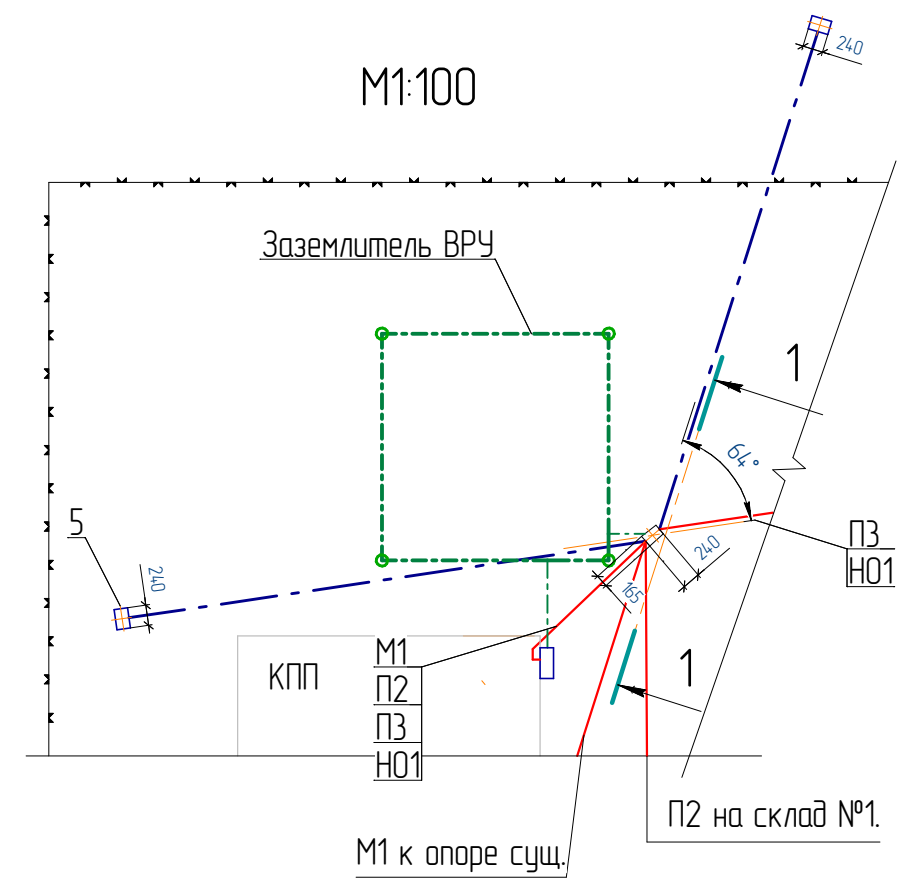
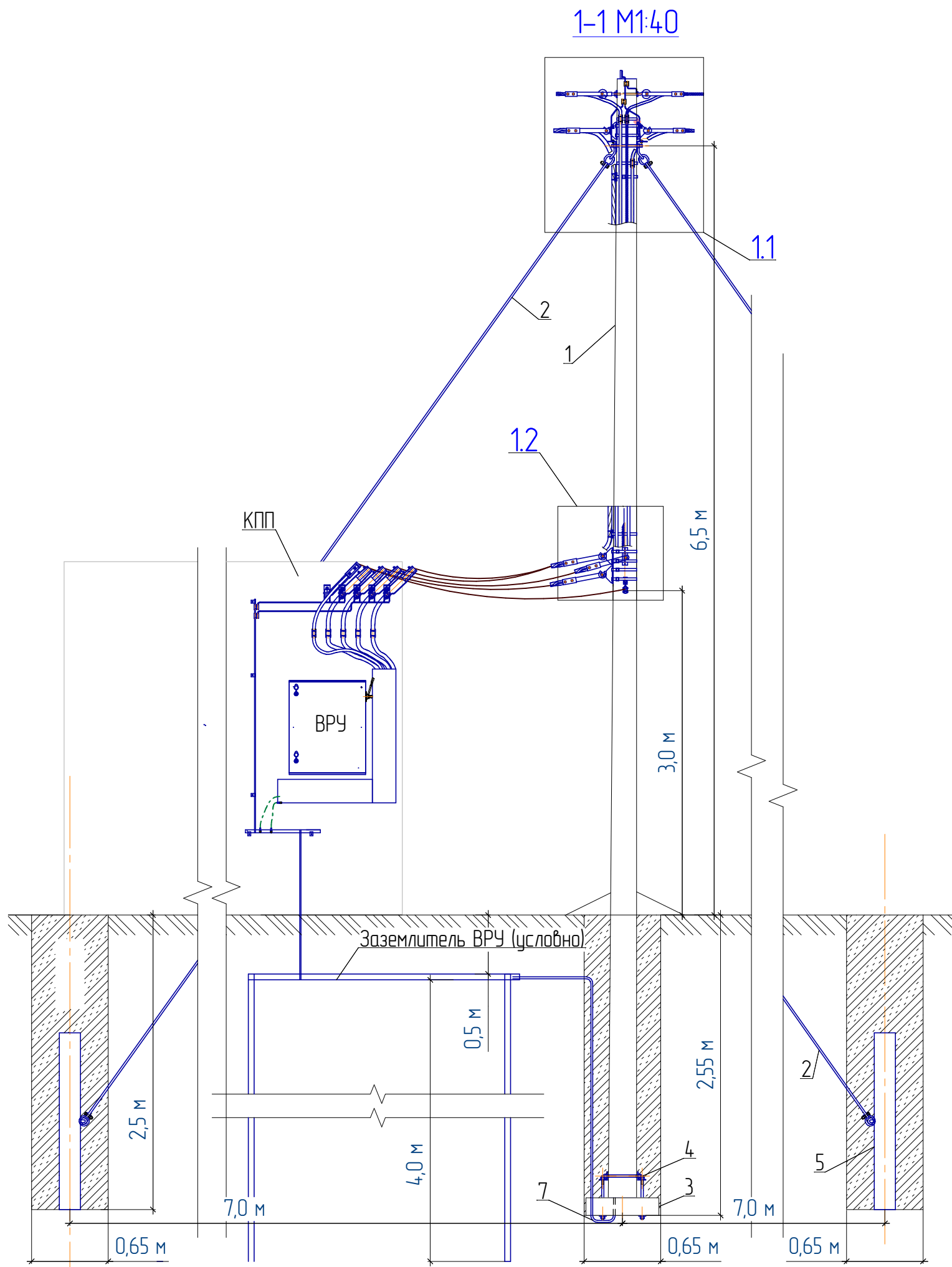
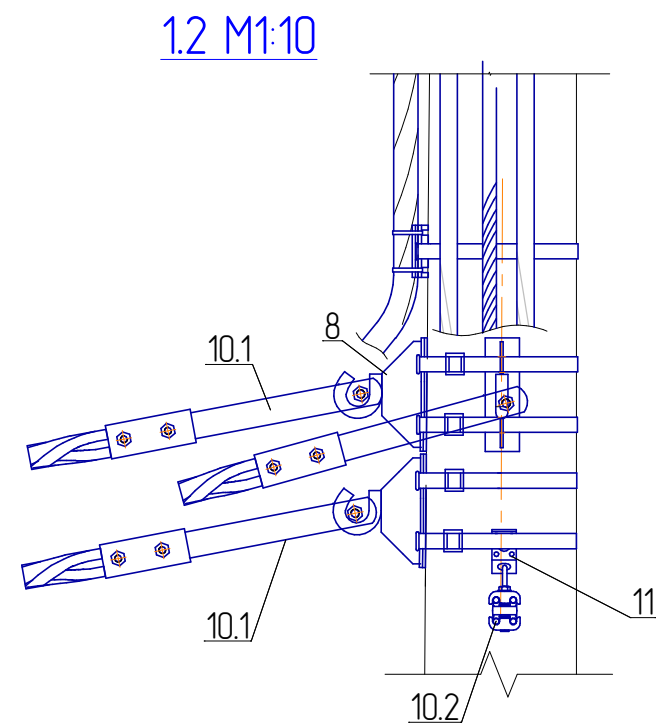
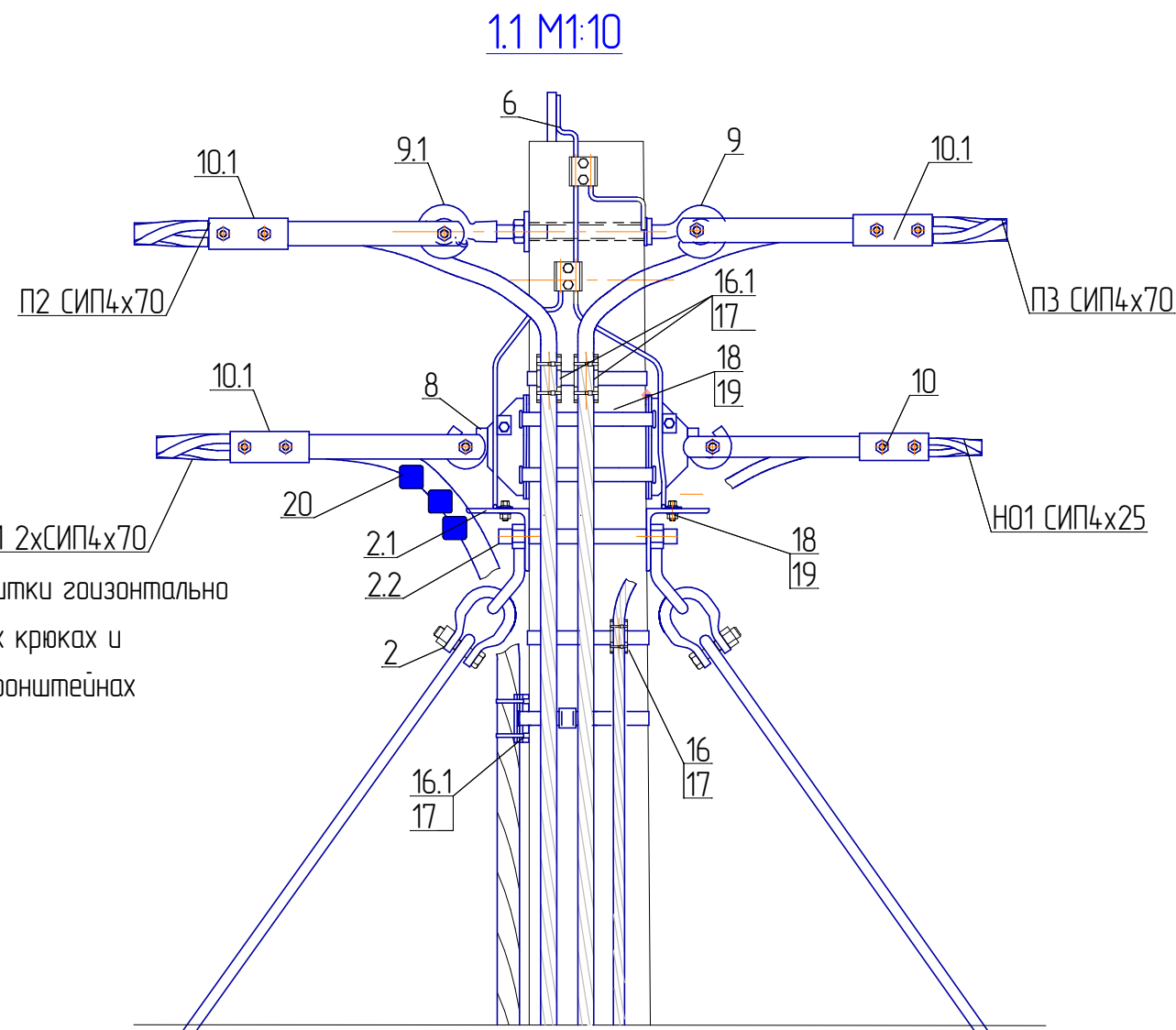


Согласовано					
Взам. инв. №					
Подпись и дата					
Инв. № подл.					



Ю-016-362/03-23-ЭСН И1					
«Складской комплекс», расположенный в районе г. Кириши, Волховское шоссе, д. 11					
Изм.	Кол-ч.	Лист	№ док.	Подп.	Дата
Выполнил	Попов				06.23
Н. контроль	Сеничев				06.23
ГИП	Бахвалов				06.23
Директор	Кривченкова				06.23
Система электроснабжения, наружное освещение				Стадия	Лист
				Р	1
Чертежи установки опоры №1, ответвление на КПП				Листов	2
				ООО «Новый дом»	

Табл.1 Спецификация



Поз.	Наименование	Кол.	Прим.
1	Стойка СВ95-2	1	
2	Оттяжка ОТ-13 (ЛЭП00.14-14)	2	
2.1	Кронштейн Ч13 (ЛЭП00.14-18)	2	
2.2	Стяжной болт Б5 (ЛЭП98.12-11)	2	
3	Анкерная плита П-3и (ЛЭП00.14-10)	1	
4	Кронштейн Г-11 (25.0017)	1	
5	Анкер АВ-2 (ЛЭП00.14-9)	2	
6	Верхний вывод заземления опоры (сталь круг d6)		Комплектно со стойкой
7	Нижний вывод заземления опоры (сталь круг d6)		
8	Крюк монтажный SOT29 или КР-16	3	
9	Крюк сквозной SOT21.1	1	
9.1	Крюк накручивающийся ГН-20	1	
10	Зажим анкерный ЗАС4x16-50	1	
10.1	Зажим анкерный ЗАС4x70-95	8	
10.2	Зажим абонентский ЗАБ4x16-25	1	
11	Кронштейн абонентский СА-2000	5	
12	Зажим плашечный ЗП6-95/6-95	4	
13	Заземляющий проводник ЗП-1М (26.0085-42)	4	
14	Лента бандажная 2007 (на один бандаж 1м)	11м	
15	Скрепа СГ-20	11	
16	Фиксатор дистанционный ДФ15-50	3	
16.1	Фиксатор дистанционный ДФ70-95	12	
17	Стяжка КСС 5x300 черная (2шт на фиксатор)	32	
18	Болт с фланцем М8x25	4	
19	Гайка с фланцем М8	4	
20	ОПН-0,4/300/0,26/УХЛ1, LVA. комплект	2	

- 1 Чертежи устройства опоры №1 выполнены по типовому проекту ЛЭП.0014-05 (угловая анкерная опора с оттяжками УА18)
- 2 Глиняную отсыпку поз.23 допускается не выполнять на глинистых грунтах.
- 3 Обратную засыпку скважины выполнять послойно с механическим трамбованием с добавлением ПГС
- 4 Опору заземлить на заземлитель ВРУ. Для соединения использовать нижний заземляющий электрод опоры

Изм.	Кол.	Лист	№ док.	Подп.	Дата

Ю-016-362/03-23-ЭСН И1

Лист

2

Согласовано

Взам. инв. №

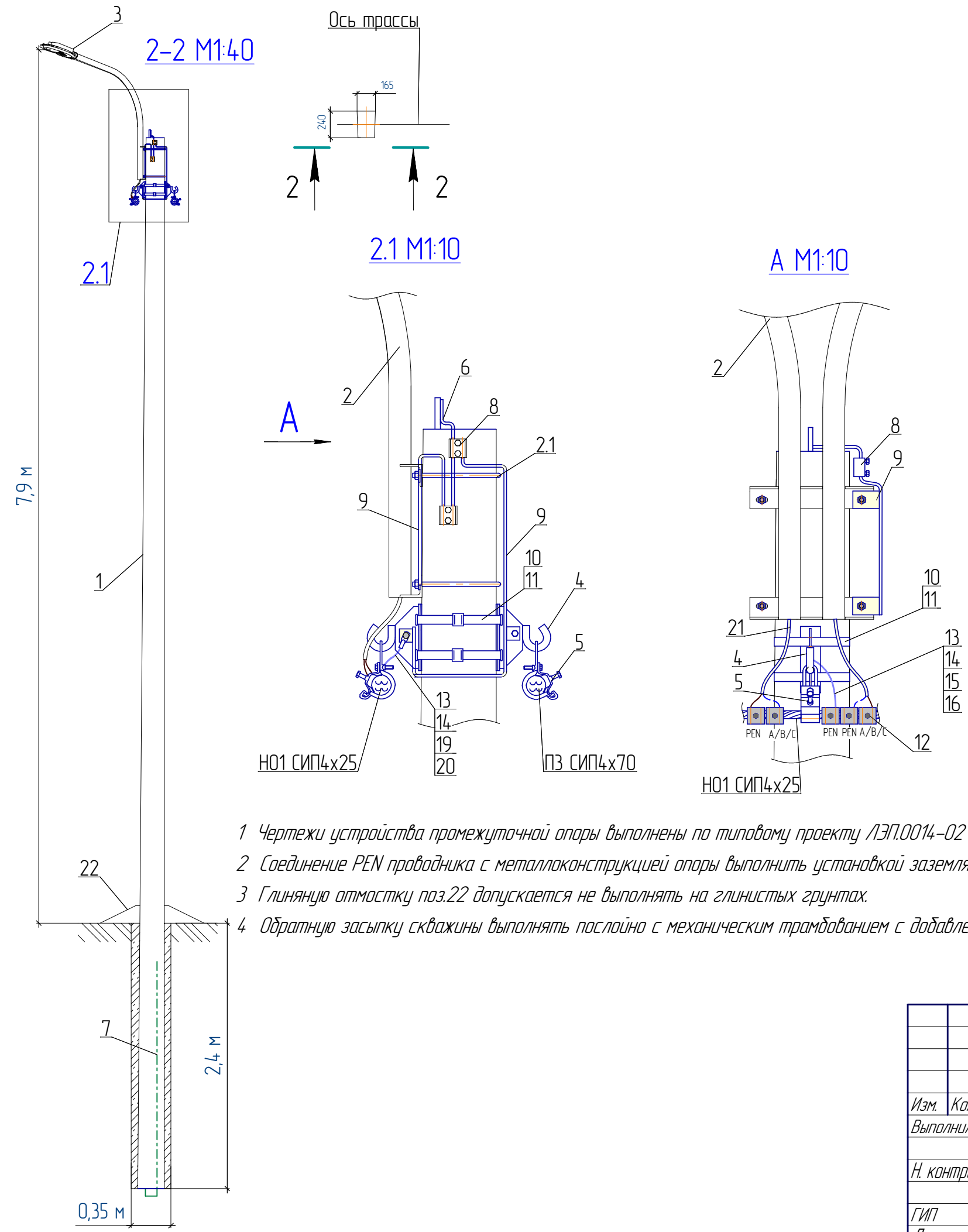
Подпись и дата

Инв. № подл.

Табл.1 Спецификация

Поз.	Наименование	Кол.	Прим.
1	Стойка СВ95-2с	1	*
2	Кронштейн КС-3 (З.407.1-136.5-16)	1	*
2.1	Хомут стяжной Х-15 (ЛЭПОО.14-16)	2	*
3	Светильник	2	*
4	Крюк монтажный SOT29 или КР-16	2	**
5	Поддерживающий зажим SO-130 (136)	2	**
6	Верхний вывод заземления опоры (сталь круг d6)		Комплектно со стойкой
7	Нижний вывод заземления опоры (сталь круг d6)		
8	Зажим плашечный ЗП6-95/6-95	2	
9	Заземляющий проводник ЗП-1	2	
10	Лента бандажная 2007 (на один бандаж 1м)	2м	
11	Скрепка СГ-20	2	
12	Зажим ответвительный ЗОИ16-70/1,5-16	5	*
13	Наконечник медный ТМ/1 10-8	1	*
14	Провод ПВ1 6мм ²	0,5м	*
19	Болт с фланцем М8х25	5	
20	Гайка с фланцем М8	5	
21	Провод ПВС 2х2,5		*

Прим: * - позиции не учитываются при комплектации оп. №2 (опора без светильника)
 Прим: ** - для опор 9-11 количество 1 шт



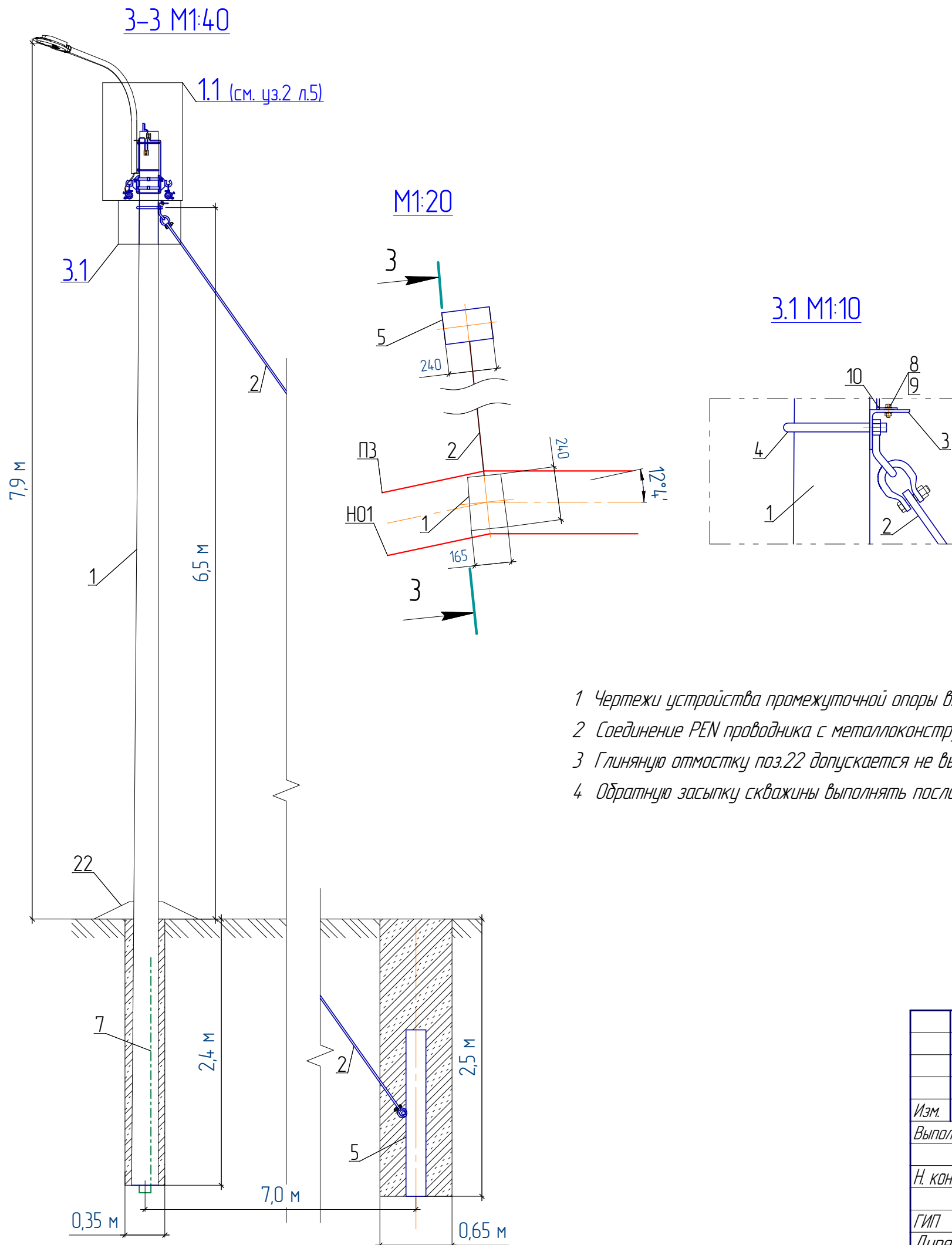
- 1 Чертежи устройства промежуточной опоры выполнены по типовому проекту ЛЭП.0014-02 (промежуточная опора П16)
- 2 Соединение PEN проводника с металлоконструкцией опоры выполнить установкой заземляющего проводника поз.13-16
- 3 Глиняную отмостку поз.22 допускается не выполнять на глинистых грунтах.
- 4 Обратную засыпку скважины выполнять послойно с механическим трамбованием с добавлением ПГС

Согласовано	
Взам. инв. №	
Подпись и дата	
Инв. № подл.	

						Ю-016-362/03-23-ЭСН И2			
						«Складской комплекс», расположенный в районе г. Кириши, Волховское шоссе, д. 11			
Изм.	Колич.	Лист	№ док.	Подп.	Дата	Система электроснабжения, наружное освещение	Стadia	Лист	Листов
Выполнил	Попов				06.23		Р		1
Н. контроль	Сеничев				06.23	Чертежи установки опор №2,4-7, 9-11	ООО "Новый дом"		
ГИП	Бахвалов								
Директор	Кривченкова				06.23				

Табл.1 Спецификация

Поз.	Наименование	Кол.	Прим.
1	Стойка СВ95-2с	1	
2	Оттяжка ОТ-13	1	
3	Кронштейн У13	1	
4	Хомут стяжной ХС-42	1	
5	Анкер АВ-2	1	
6	Верхний вывод заземления опоры (сталь круг d6)		Комплектно со стойкой
7	Нижний вывод заземления опоры (сталь круг d6)		
8	Болт с фланцем М8х25	2	
9	Гайка с фланцем М8	2	
10	Заземляющий проводник ЗП-1	2	
11	Кабельный наконечник ТМ/Л10-8	2	



- 1 Чертежи устройства промежуточной опоры выполнены по типовому проекту ЛЭП.0014-03 (угловая промежуточная опора УП18)
- 2 Соединение PEN проводника с металлоконструкцией опоры выполнить установкой заземляющего проводника поз.13-16
- 3 Глиняную отсыпку поз.22 допускается не выполнять на глинистых грунтах.
- 4 Обратную засыпку скважины выполнять послойно с механическим трамбованием с добавлением ПГС

Согласовано	
Взам. инв. №	
Подпись и дата	
Инв. № подл.	

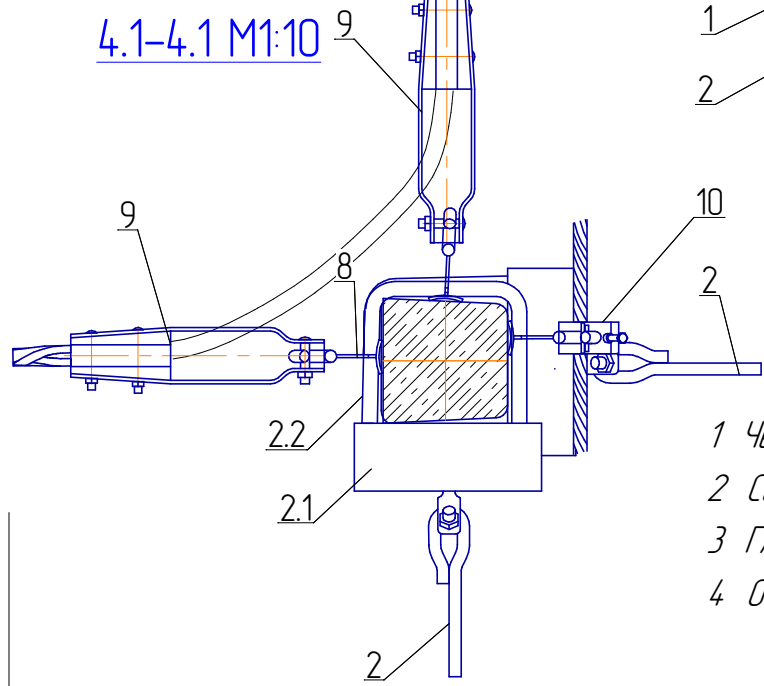
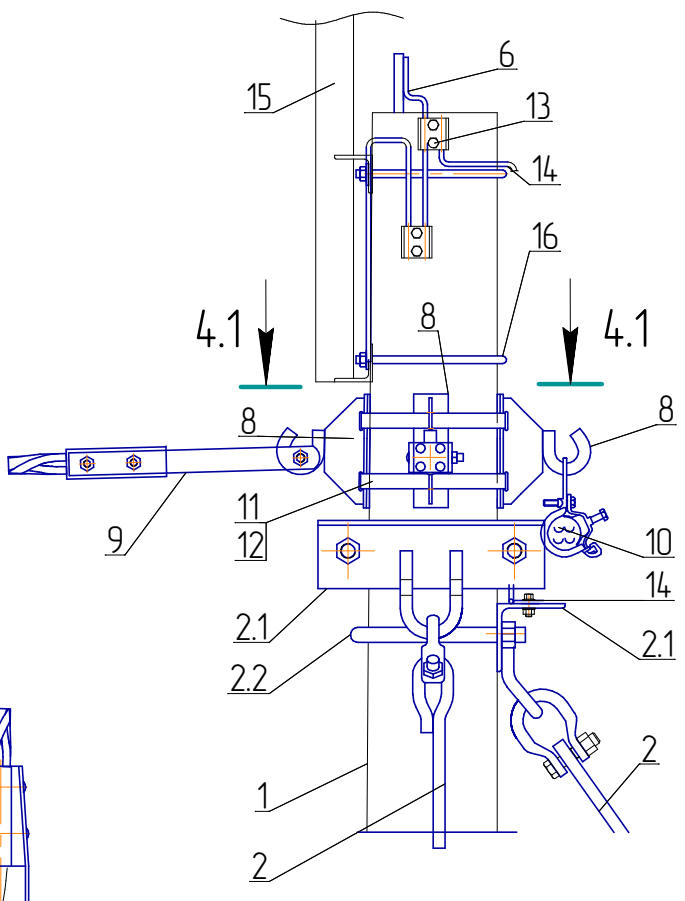
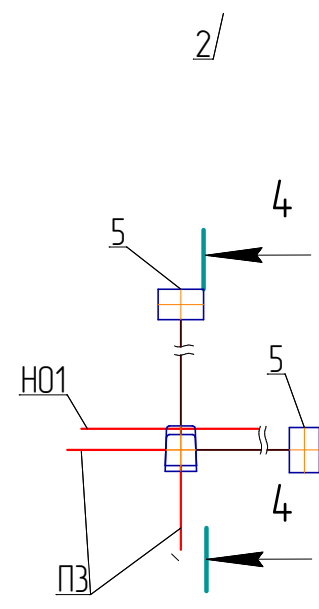
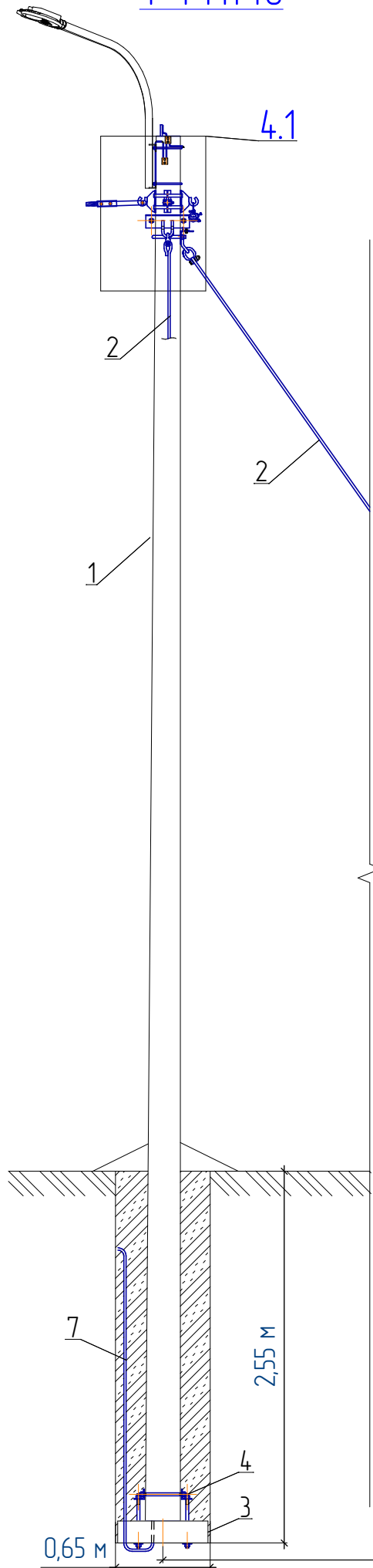
Ю-016-362/03-23-ЭСН ИЗ					
«Складской комплекс», расположенный в районе г. Кириши, Волховское шоссе, д. 11					
Изм.	Кол.	Лист	№ док.	Подп.	Дата
Выполнил		Попов			06.23
Н. контроль		Сеничев			06.23
ГИП		Бахвалов			06.23
Директор		Кривченкова			06.23
Система электроснабжения, наружное освещение				Стадия	Лист
				Р	1
Чертежи установки опоры №3				ООО "Новый дом"	

4-4 M1:40

1.1 M1:10

Табл.1 Спецификация к чертежам узла 4

Поз.	Наименование	Кол.	Прим.
1	Стойка СВ95-2с	1	
2	Оттяжка ОТ-13	2	
2.1	Кронштейн У13	2	
2.2	Хомут стяжной ХС-42	2	
3	Анкерная плита П-3и	1	
4	Кронштейн Г-11	1	
5	Анкер АВ-2	2	
6	Верхний вывод заземления опоры (сталь круг d6)		Комплектно со стойкой
7	Нижний вывод заземления опоры (сталь круг d6)		
8	Крюк монтажный SOT29 или КР-16	3	
9	Зажим анкерный ЗАС4х70-95	2	
10	Поддерживающий зажим SO-130/136	1	
11	Лента бандажная 2007 (на один бандаж 1м)	2м	
12	Скрепа СГ-20	2	
13	Зажим плашечный ЗП6-95/6-95	2	
14	Заземляющий проводник ЗП-1	2	
15	Кронштейн КС-3	1	
16	Хомут стяжной ХС-15	2	
17	Зажим ответвительный ЗОИ16-70/15-16	5	
15	Наконечник медный ТМЛ 10-8	1	
16	Провод ПВ1 10мм2	0,5м	
19	Провод ПВС 2х2,5	4,5м	



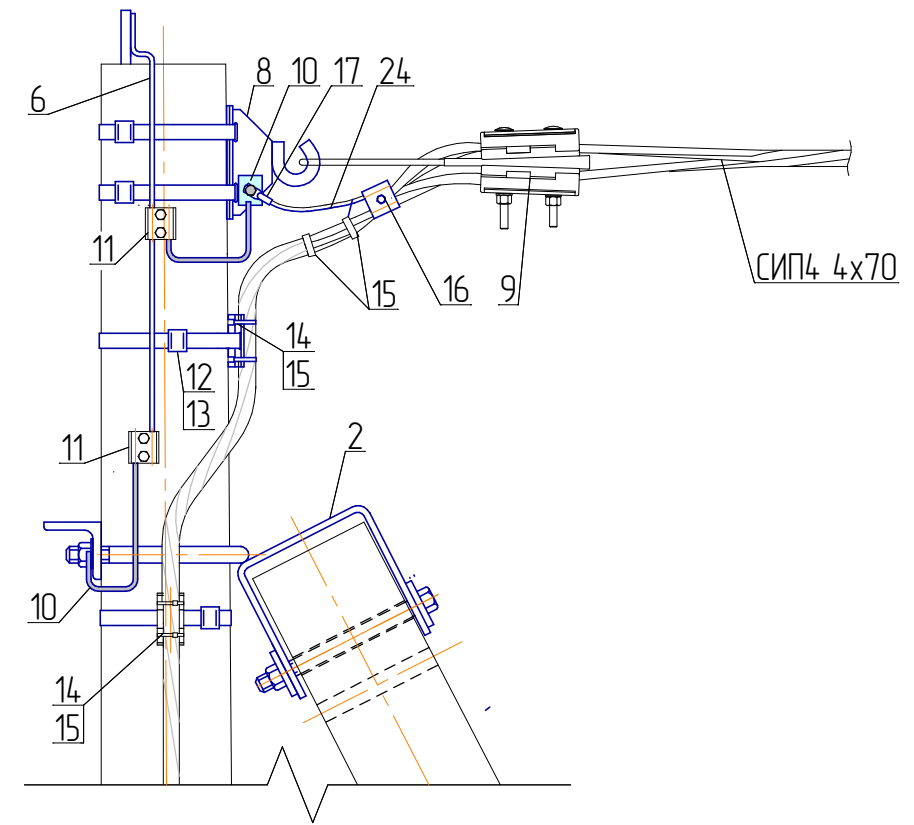
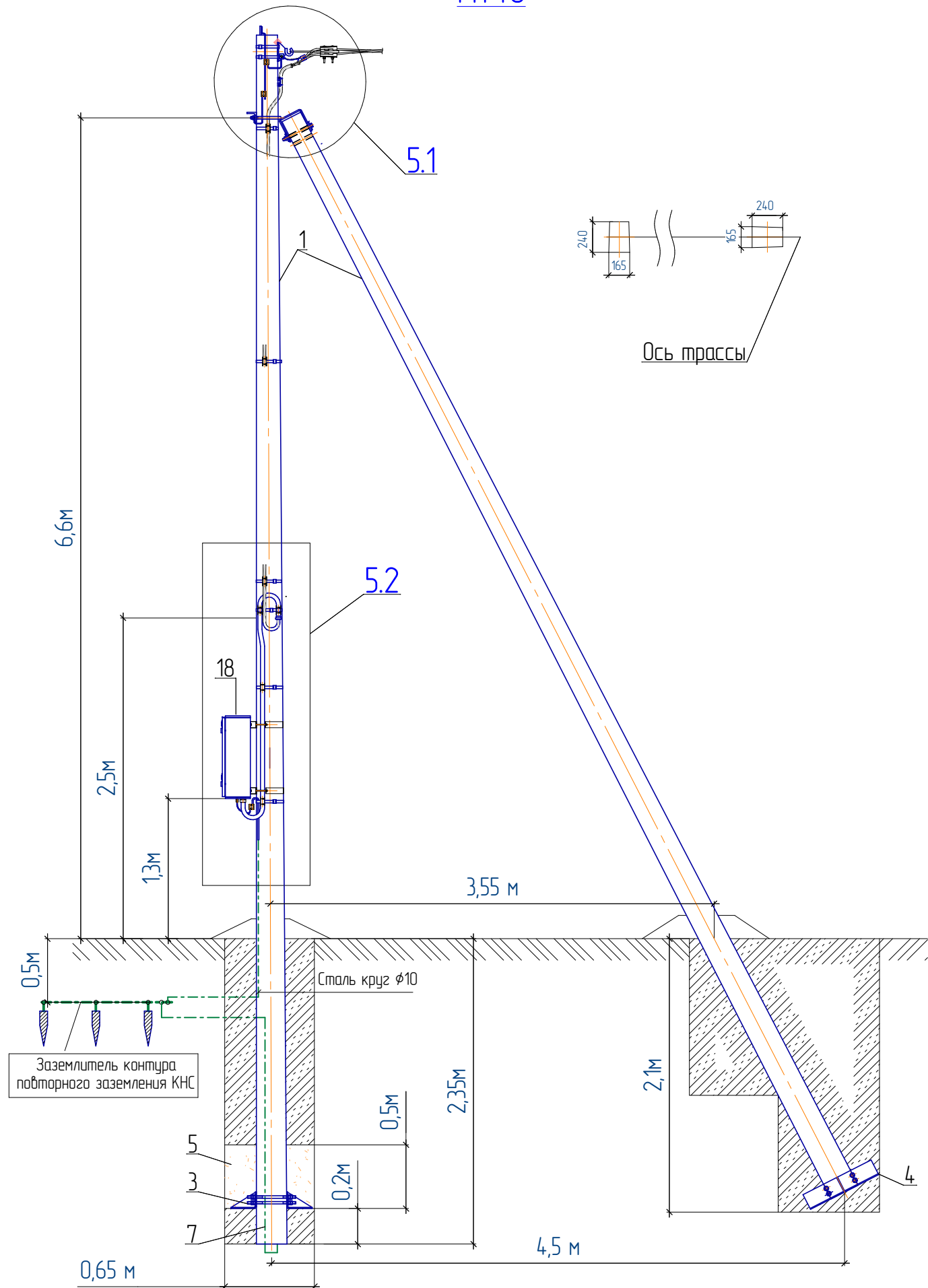
- 1 Чертежи устройства угловой опоры выполнены по типовому проекту ЛЭП.0014-05 (угловая анкерная опора УА18)
- 2 Соединение PEN проводника с металлоконструкцией опоры выполнить установкой заземляющего проводника поз.13-16
- 3 Глиняную отмостку поз.22 допускается не выполнять на глинистых грунтах.
- 4 Обратную засыпку скважины выполнять послойно с механическим трамбованием с добавлением ПГС

Согласовано	
Взам. инв. №	
Подпись и дата	
Инв. № подл.	

Ю-016-362/03-23-ЭСН И4					
«Складской комплекс», расположенный в районе г. Кириши, Волховское шоссе, д. 11					
Изм.	Колич.	Лист	№ док.	Подп.	Дата
Выполнил	Попов				06.23
Н. контроль	Сеничев				06.23
ГИП	Бахвалов				06.23
Директор	Кривченкова				06.23
Система электроснабжения, наружное освещение				Стадия	Лист
				Р	1
Чертежи установки опоры №8 угловая анкерная опора с оттяжками				ООО "Новый дом"	

M1:40

5.1 M1:10

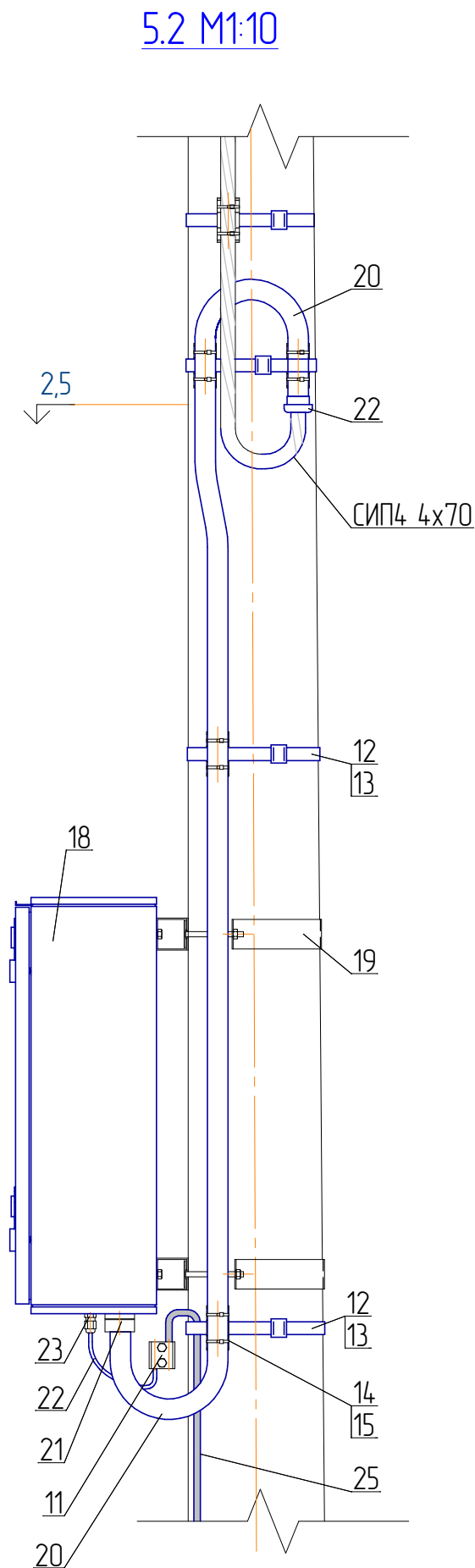


Согласовано	
Взам. инв. №	
Подпись и дата	
Инв. № подл.	

						Ю-016-362/03-23-ЭСН И5			
						«Складской комплекс», расположенный в районе г. Кириши, Волховское шоссе, д. 11			
Изм.	Кол.	Лист	№ док.	Подп.	Дата	Система электроснабжения, наружное освещение	Стадия	Лист	Листов
Выполнил	Попов				06.23		Р	1	2
Н. контроль	Сеничев				06.23	Чертежи установки опоры №13 Концевая анкерная опора с подкосом Установка щита ЩС5 на опоре	ООО «Новый дом»		
ГИП	Бахвалов				06.23				
Директор	Кривченкова				06.23				

Табл.1 Спецификация

Поз.	Наименование	Кол.	Прим.
1	Стойка СВ95-2с	2	
2	Кронштейн У4	1	
3	Плита опорная МЧ103	1	
4	Плита опорная МЧ104	1	
5	Подсыпка песчанно гравийная	0,25м3	
6	Верхний вывод заземления опоры (сталь круг d6)		Комплектно со стойкой
7	Нижний вывод заземления опоры (сталь круг d6)		
8	Крюк монтажный SOT29 или КР-16	1	
9	Зажим анкерный ЗАС4х16-25 арт. UZA-14-D16-D50-14400	1	
10	Заземляющий проводник ЗП-1	2	
11	Зажим плашечный ЗП6-95/6-95	3	
12	Лента бандажная 2007 (на один бандаж 1м)	10м	
13	Скрепа СТ-20	10	
14	Фиксатор дистанционный ДФ70-95	8	
15	Стяжка КСС 5х300 черная (2шт на фиксатор)	18	
16	Зажим ответвительный ЗОИ16-70/1,5-16	1	
17	Наконечник медный ТМ1 10-8	1	
18	ЩС5	1	
19	Комплект крепления щита к опоре (арт УКК-0-126)	1	
20	Металлорукав РЗ-ЦХ-38	2,5м	
21	Муфта вводная МВ38 ИЕК СМР200-МВ-038-005	1	
22	Оконцеватель для м-рукава МК38СМР200-МК-038-010	1	
23	Сальник МБ 12 4-7мм IP68 ИЕК	1	
24	Провод ПВ1 10мм2 зел-желтый	1м	
25	Магистраль заземления (сталь круг 10мм)	2м	



- 1 Чертежи устройства опоры №13 выполнены по типовому проекту 26.0085 а1 (анкерная концевая одноцепная опора А29)
- 2 Опору заземлить на заземлитель КНС. Соединение сварное, в нахлест.
- 3 Щит ЩС5 выполнить согласно Ю-016-362/03-23-Э ОЛ л.1.
Оболочка щита рекомендована ЩМП-3-0 (600х500х220мм) У1 IP65 GARANT IE применения не ниже У1, исполнения IP54
- 4 Входной СИП защитить металлорукавом. Отходящие линии в проекте не учитываются

Изм.	Колич.	Лист	№ док.	Подп.	Дата

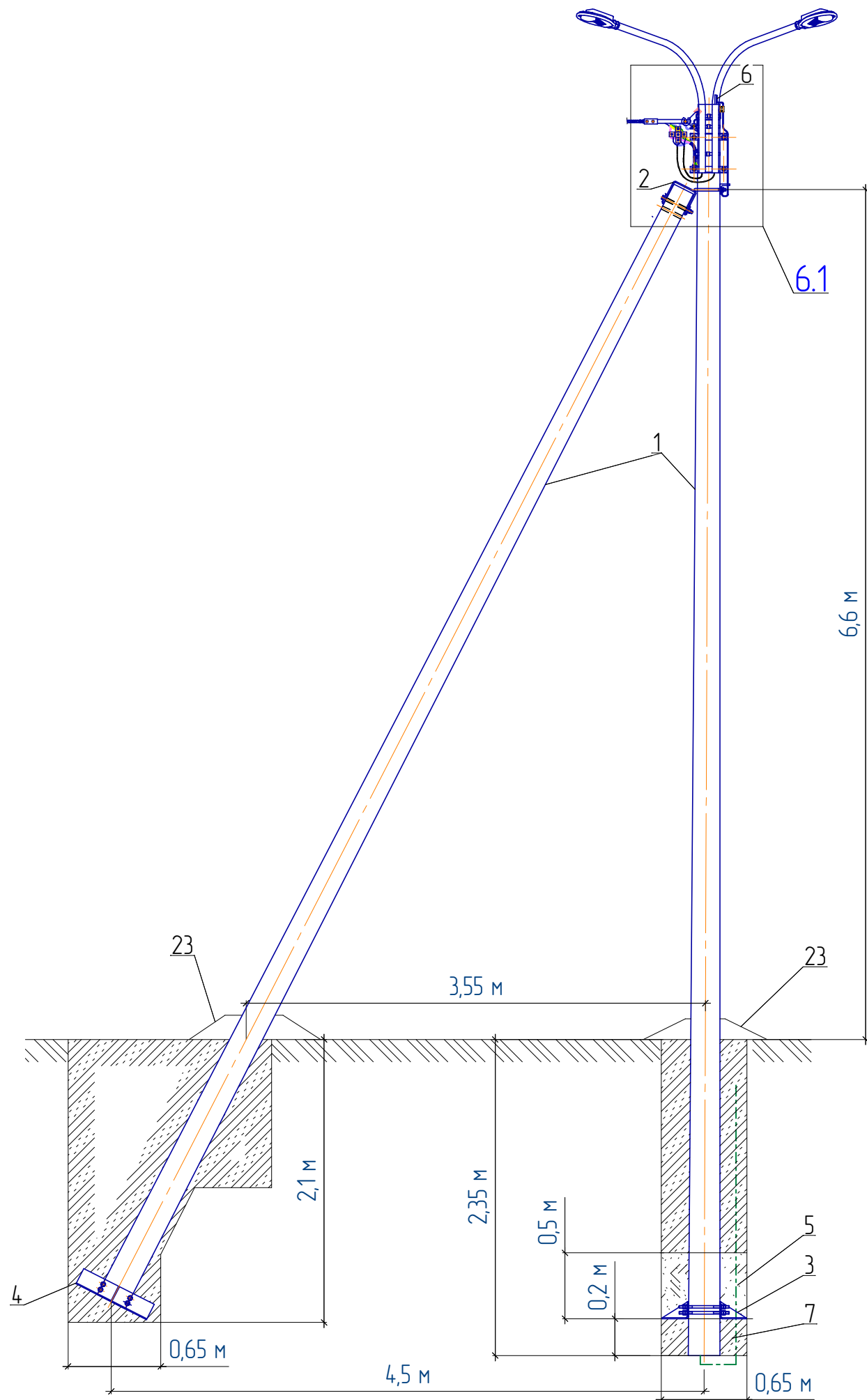
Ю-016-362/03-23-ЭСН И5

Лист

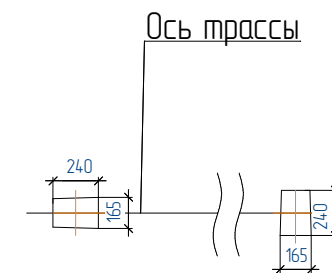
2

Согласовано	
Взам. инв. №	
Подпись и дата	
Инв. № подл.	

Согласовано					
Взам. инв. №					
Подпись и дата					
Инв. № подл.					



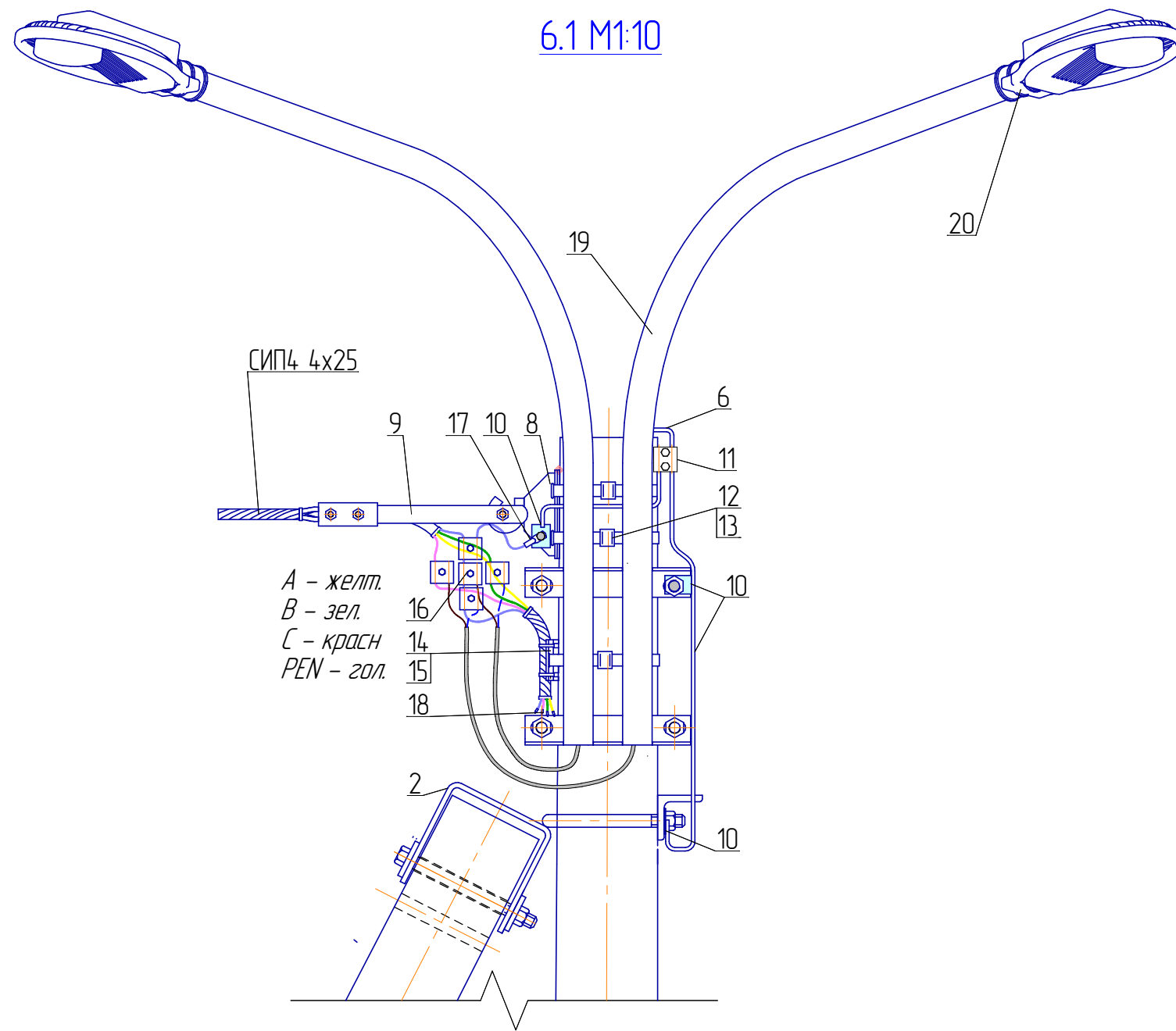
M1:40



						Ю-016-362/03-23-ЭСН И6			
						«Складской комплекс», расположенный в районе г. Кириши, Волховское шоссе, д. 11			
Изм.	Колич.	Лист	№ док.	Подп.	Дата	Система электроснабжения, наружное освещение	Стадия	Лист	Листов
Выполнил		Попов			06.23		Р	1	2
Н. контроль		Сеничев			06.23	Чертежи установки опоры №12 Концевая анкерная опора с подкосом. Установка светильника на опоре	ООО "Новый дом"		
ГИП		Бахвалов							
Директор		Кривченкова			06.23				

Табл.1 Спецификация

Поз.	Наименование	Кол.	Прим.
1	Стойка СВ95-2с	2	
2	Кронштейн У4	1	
3	Плита опорная МУ103	1	
4	Плита опорная МУ104	1	
5	Подсыпка песчанно гравийная	0,25м ³	
6	Верхний вывод заземления опоры		Комплектно со стойкой
7	Нижний вывод заземления опоры (сталь круг d6)		
8	Крюк монтажный SOT29 или КР-16	1	
9	Зажим анкерный ЗАС4х16-25 арт. UZA-14-D16-D50-14400	1	
10	Заземляющий проводник ЗП-1М	2	
11	Зажим плашечный ЗП6-95/6-95	3	
12	Лента бандажная 2007 (на один бандаж 1м)	10м	
13	Скрепка СГ-20	10	
14	Фиксатор дистанционный ДФ16-50	1	
15	Стяжка КСС 5х300 черная (2шт на фиксатор)	2	
16	Зажим ответвительный ЗОИ16-70/1,5-16	1	
17	Наконечник медный ТМ/1 10-8	1	
18	Колпачок изолирующий КИ 25-150	4	
19	Кронштейн двухрожковый КС-3 (3.407-136.1)	1	
20	Светильник	2	
21	Провод ПВС 2х2,5	4,5 м	
22	Провод ПВ1 10мм ² зел-желтый	0,5 м	
23	Отмостка глиняная	0,1м ³	



- 1 Чертежи устройства опоры №12 выполнены по типовому проекту 26.0085 а1 (анкерная концевая одноцепная опора А29)
- 2 Соединение PEN проводника с металлоконструкцией опоры выполнить установкой заземляющего проводника поз.16, 17, 22
- 3 Для обеспечения возможного демонтажа трассы оставить в конце ВЛ не менее 2м провода СИП, концы проводов изолировать колпачками КИ 6-35 (поз.18)
- 4 Глиняную отмостку поз.23 допускается не выполнять на глинистых грунтах.
- 5 Обратную засыпку скважины выполнять послойно с механическим трамбованием с добавлением ПГС

Изм.	Колич.	Лист	№ док.	Подп.	Дата

Ю-016-362/03-23-ЭСН ИБ

Лист

2

Согласовано

Взам. инв. №

Подпись и дата

Инв. № подл.

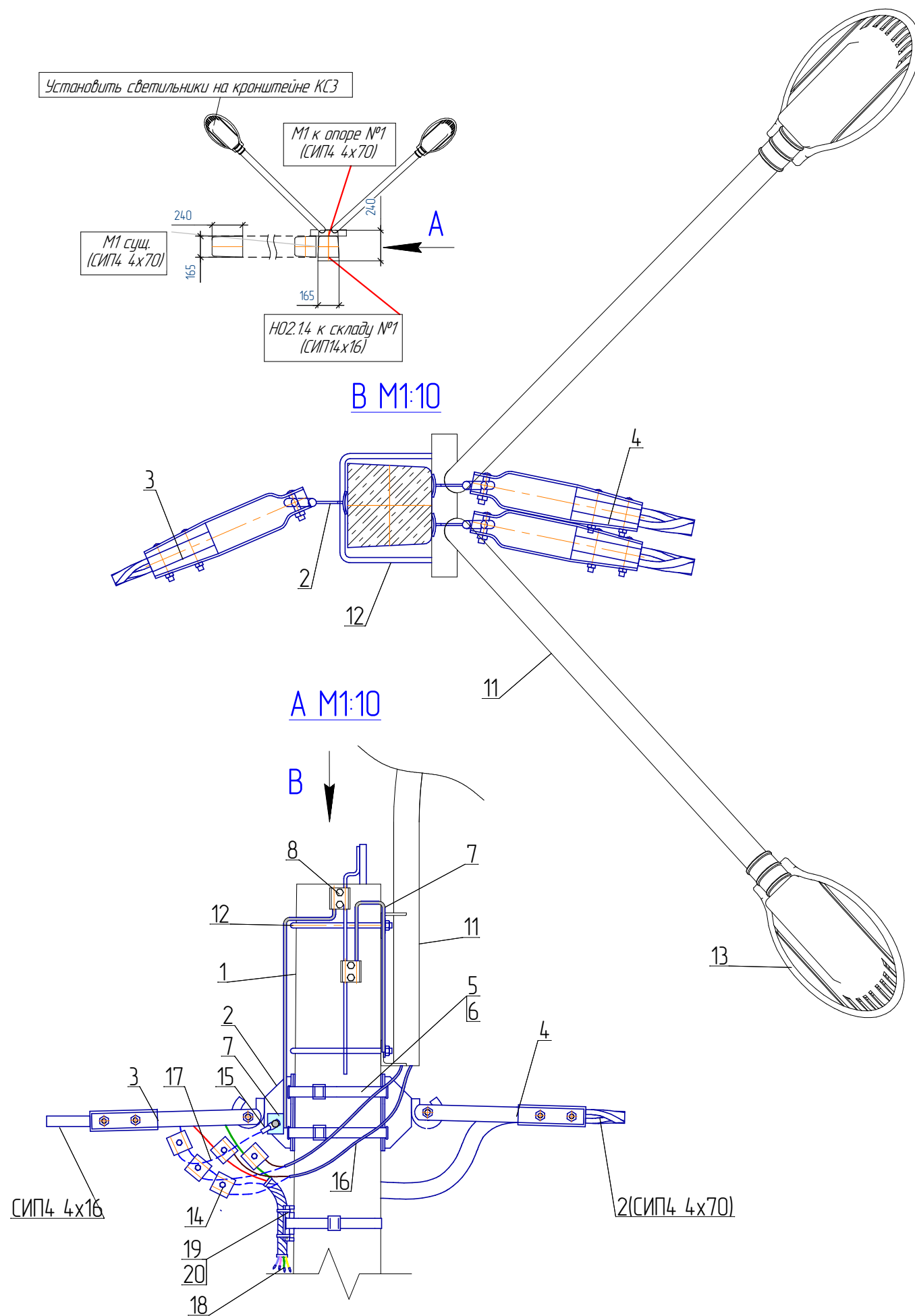
M1:40
Доработка существующей опоры (оп.0)

Табл.1 Спецификация

Поз.	Наименование	Кол.	Прим.
1	Стойка СВ95-2		Сущ.
2	Крюк монтажный SOT29 или КР-16	2	
3	Зажим анкерный ЗАС4x16-25 арт. UZA-14-D16-D50-14400	1	
4	Зажим анкерный ЗАС4x70-95 арт. UZA-14-D70-D95-14400	2	
5	Лента бандажная 2007 (на один бандаж 1м)	3м	
6	Скрепа СТ-20	3	
7	Заземляющий проводник ЗП-1	2	
8	Зажим плашечный ЗП6-95/6-95	3	
9	Зажим ответвительный ЗОИ16-70/1,5-16	3	
10	Наконечник медный ТМ1 10-6	1	
11	Кронштейн двухражковый КС-3 (3.407-136.1)	1	
12	Хомут стяжной ХС-15	1	
13	Светильник	2	
14	Зажим ответвительный ЗОИ16-70/1,5-16	5	
15	Наконечник медный ТМ1 10-6	1	
16	Провод ПВС 2x2,5	6,0 м	
17	Провод ПВ1 10мм2 зел-желтый	0,5 м	
18	Колпачок изолирующий КИ 6-35	4	
19	Фиксатор дистанционный ДФ15-50	1	
20	Стяжка КСС 5x300 черная (2шт на фиксатор)	2	

- 1 Существующее оборудование опоры не указано на чертежах И7.
2 Соединение PEN проводника с металлоконструкцией на опоре выполнить установкой заземляющего проводника поз.14, 15, 17.

						Ю-016-362/03-23-ЭСН И7			
						«Складской комплекс», расположенный в районе г. Кириши, Волховское шоссе, д. 11			
Изм.	Колич.	Лист	№ док.	Подп.	Дата	Система электроснабжения, наружное освещение	Стadia	Лист	Листов
Выполнил	Попов				06.23		Р		1
Н. контроль	Сеничев				06.23	Чертежи доработки опоры 0, (существующая опора)	ООО "Новый дом"		
ГИП	Бахвалов								
Директор	Кривченкова				06.23				



Согласовано

Взам. инв. №

Подпись и дата

Инв. № подл.

M1:15
Установка щита ВРУ

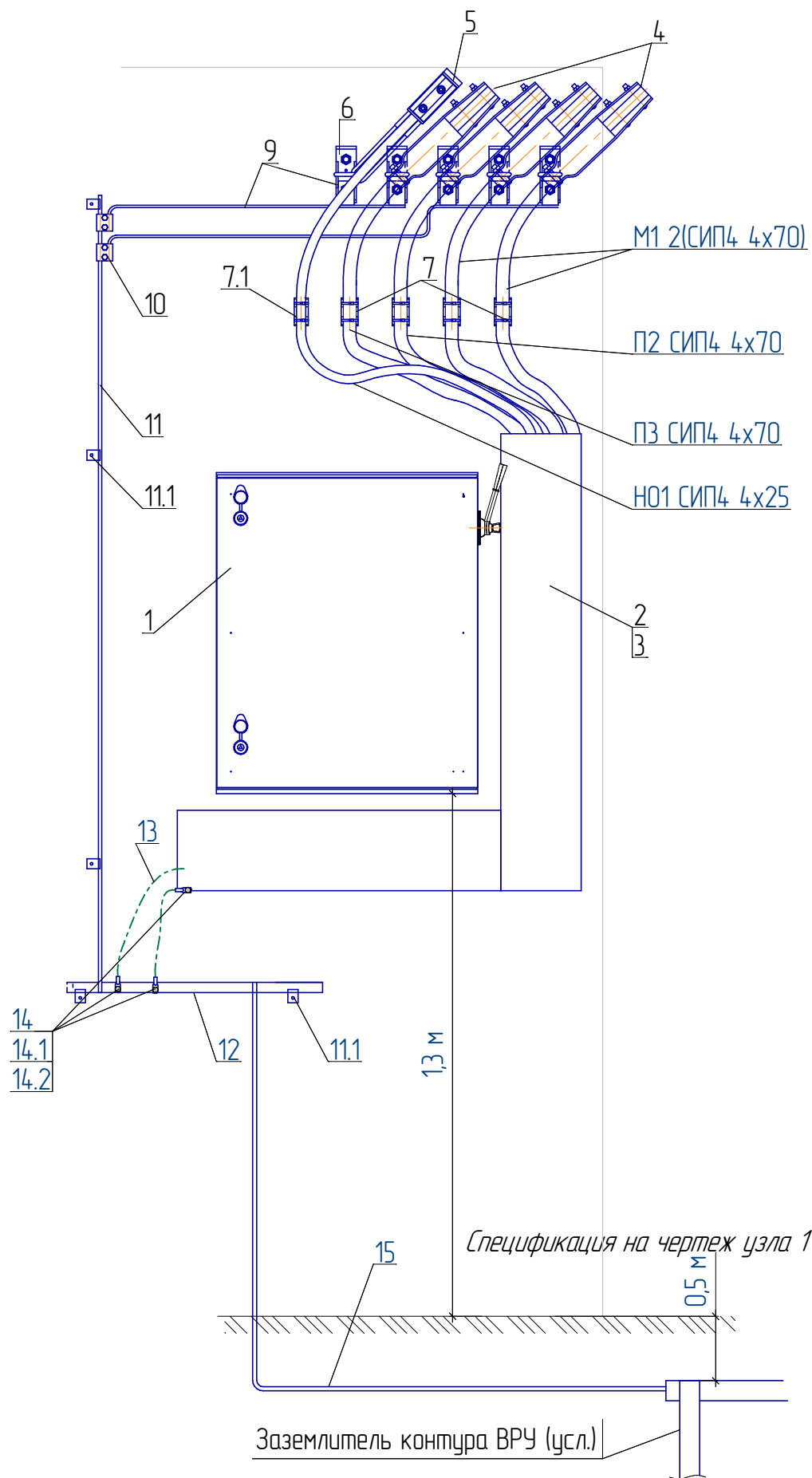


Табл.1 Спецификация

Поз.	Наименование	Кол.	Прим.
1	Щит ВРУ	1	
2	Лоток металлический глухой 200x50x1,5x3000	1	
3	Крышка лотка 200x3000	1	
4	Зажим анкерный ЗАС4x70-95 арт. UZA-14-D70-D95-14400	4	
5	Зажим абонентский ЗАБ 4x16-35	1	
6	Кронштейн абонентский СА-2000	5	
7	Фиксатор дистанционный ДФ70-95	4	
7.1	Фиксатор дистанционный ДФ15-50	1	
8	Стяжка КСС 5x300 черная (2шт на фиксатор)	10	
9	Заземляющий проводник ЗП-1	2	
10	Зажим плашечный ЗП6-95/6-95	2	
11	Шина заземления арматуры ВЛ (сталь круг d8)	2м	
11.1	Опора шины заземления Ю-016-362/03-23-ЭСН КМ2	4	
12	ГЗШ (полоса сталь 25x4x500)	0,5м	
13	Проводник заземления ВРУ Провод ПВ1 10мм ²	2	
14	Наконечник медный ТМ/1 10-8	3	
14.1	Болт с фланцем М8x25	3	
14.2	Гайка с фланцем М8	3	
15	Магистраль заземления (сталь круг d10)	3,0м	

- Магистраль заземления поз.15 соединить с ГЗШ поз.12 и горизонтальным электродом заземлителя ВРУ. Соединение сварное, в нахлест. Длина швов не менее 2-х d
- Шину заземления поз.11 соединить с ГЗШ сваркой в нахлест
- Щит ВРУ установить на стену с обеспечением зазора задней стенки щита и стены КПП не менее 50мм. Проектом рекомендуется установить в качестве опоры отрезки профильной трубы 50x50x1,5
- Щит ВРУ выполнить согласно Ю-016-362/03-23-ЭС/ЭН ОЛ л.1. Оболочка щита рекомендована ЩМП-4-0 (800x650x250мм) У1 IP65 GARANT IE
- Защита входных/выходных кабелей прокладкой в стальных глухих лотках применения У1 (горячеоцинкованные)

Спецификация на чертёж узла 1

Заземлитель контура ВРУ (усл.)

Ю-016-362/03-23-ЭСН И8					
«Складской комплекс», расположенный в районе г. Куриши, Волховское шоссе, д. 11					
Изм.	Кол.	Лист	№ док.	Подп.	Дата
Выполнил	Попов				06.23
Н. контроль	Сеничев				06.23
ГИП	Бахвалов				06.23
Директор	Кривченко				06.23
Система электроснабжения, наружное освещение				Стadia	Лист
				P	1
Устройство щита ВРУ на стене КПП				ООО "Новый дом"	

Согласовано
Взам. инв. №
Подпись и дата
Инв. № подл.

Схема монтажная М1:500

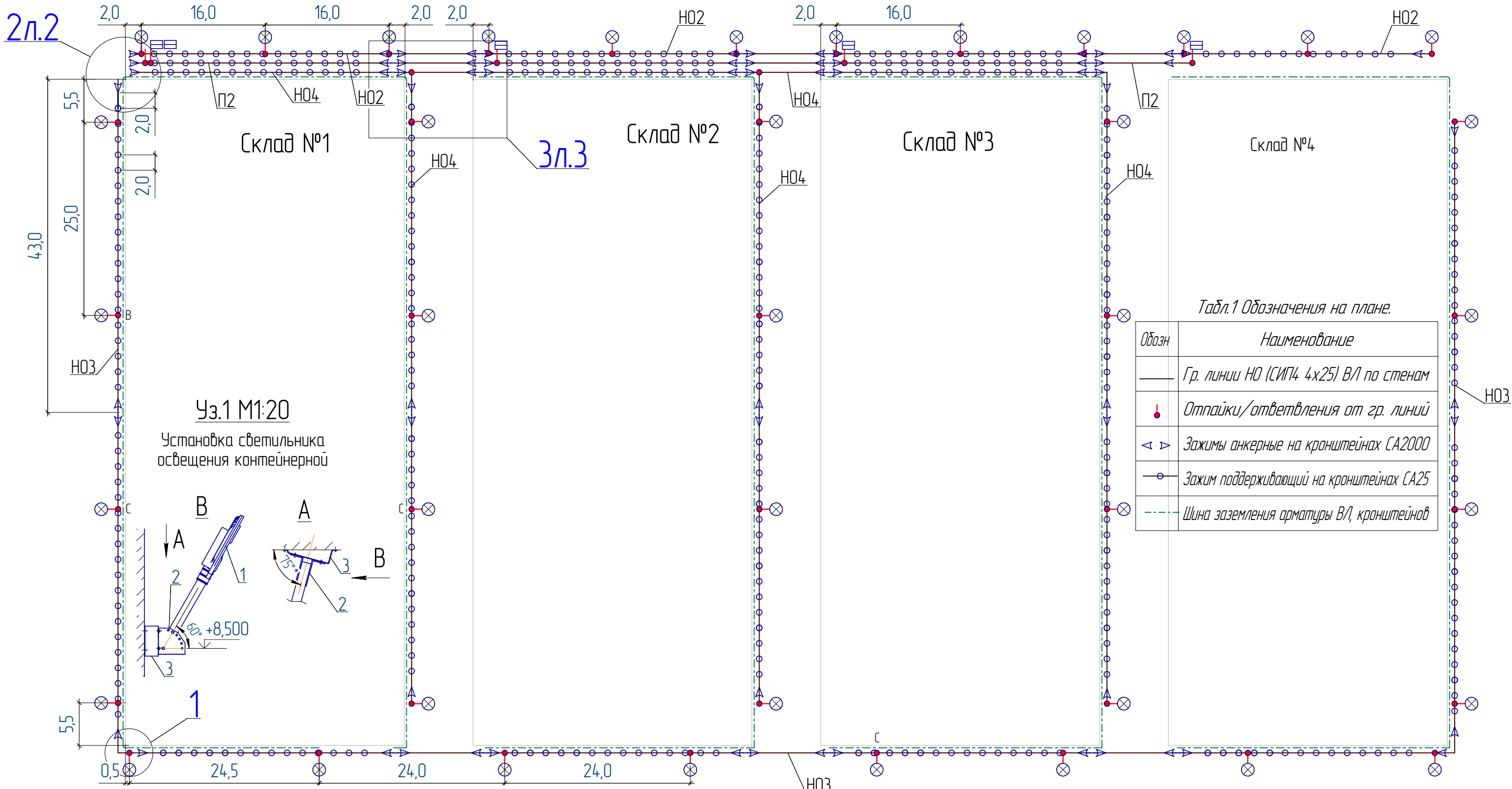
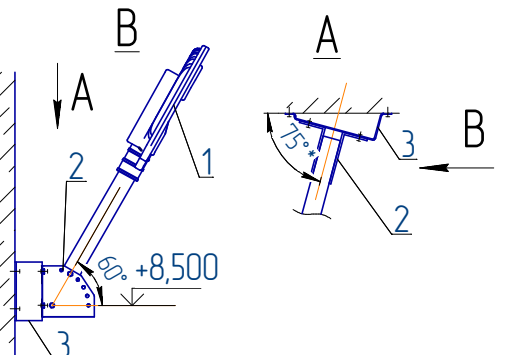


Табл.1 Обозначения на плане.

Обозн	Наименование
—	Гр. линии НО (СИП4 4x25) В/Л по стенам
•	Отпайки/ответвления от гр. линий
◁ ▷	Зажимы анкерные на кронштейнах СА2000
○	Зажим поддерживающий на кронштейнах СА25
- - -	Шина заземления арматуры В/Л, кронштейнов

Уз.1 М1:20
Установка светильника освещения контейнерной



Спецификация уз.1

Поз.	Наименование	Прим.
1	Светильник PromLED Cobra 150 Extra	Условно
2	Кронштейн КРСТ (КР-4)	
3	Опора поворотная Ю-016-362/03-23-ЭСН КМ1	Заказное

1 Светильник освещения контейнерной развернуть в сторону контейнерной опоры поворотной поз.3

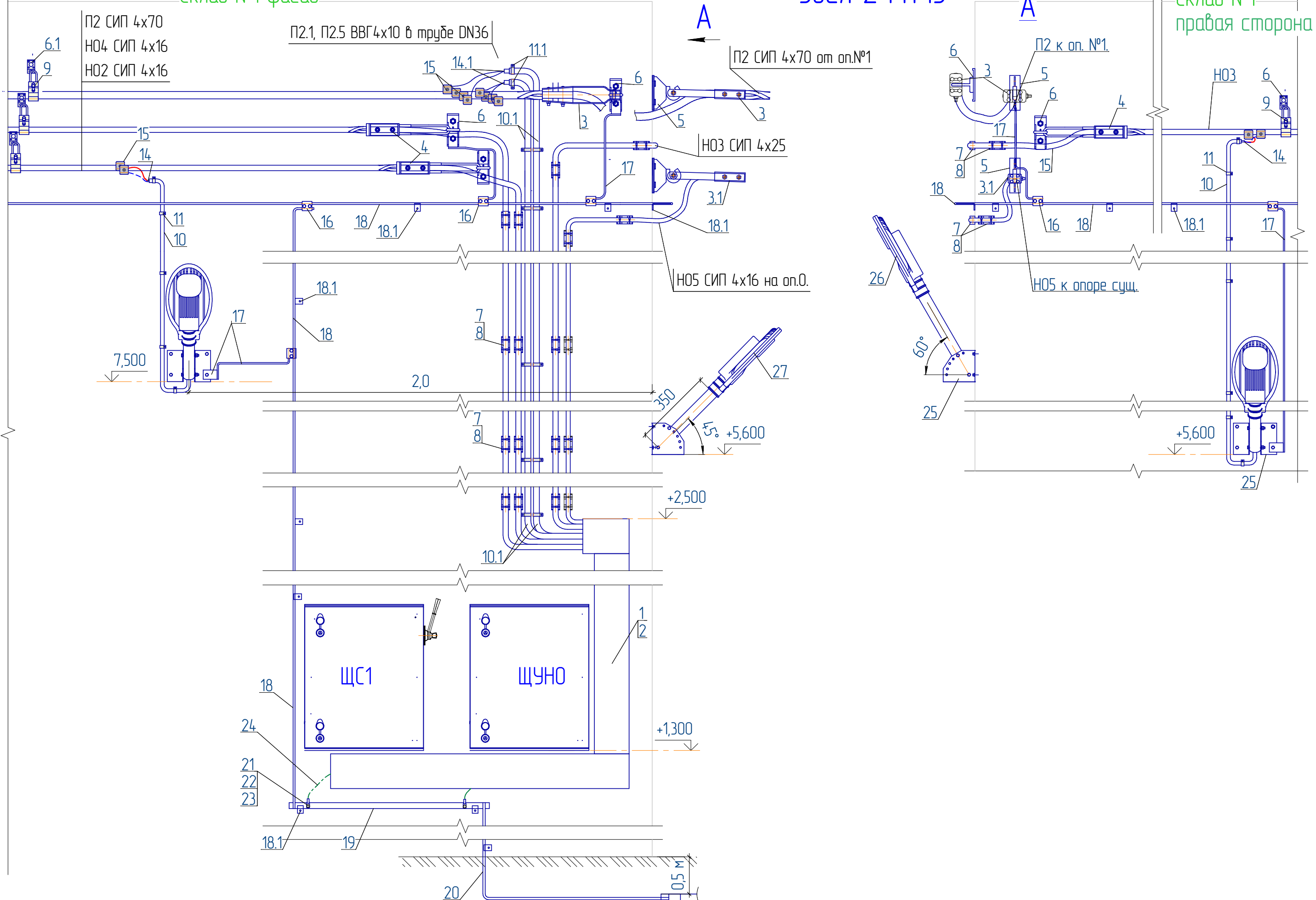
						Ю-016-362/03-23-ЭСН И9			
						«Складской комплекс», расположенный в районе г. Куриши, Волховское шоссе, д. 11			
Изм.	Колич.	Лист	№ док.	Подп.	Дата	Система электроснабжения, наружное освещение	Стадия	Лист	Листов
Выполнил	Попов				06.23		Р	1	4
Н. контроль	Сеничев				06.23	Устройства светильников, прокладка В/Л по стенам складов	ООО "Новый дом"		
ГИП	Бахвалов				06.23				
Директор	Кривченко				06.23				

Согласовано	
Взам. инв. №	
Подпись и дата	
Инв. № подл.	

Склад №1 фасад

Узел 2 М1:15

Склад №1 правая сторона



Согласовано	
Взам. инв. №	
Подпись и дата	
Инв. № подл.	

Изм.	Кол.	Лист	№ док.	Подп.	Дата

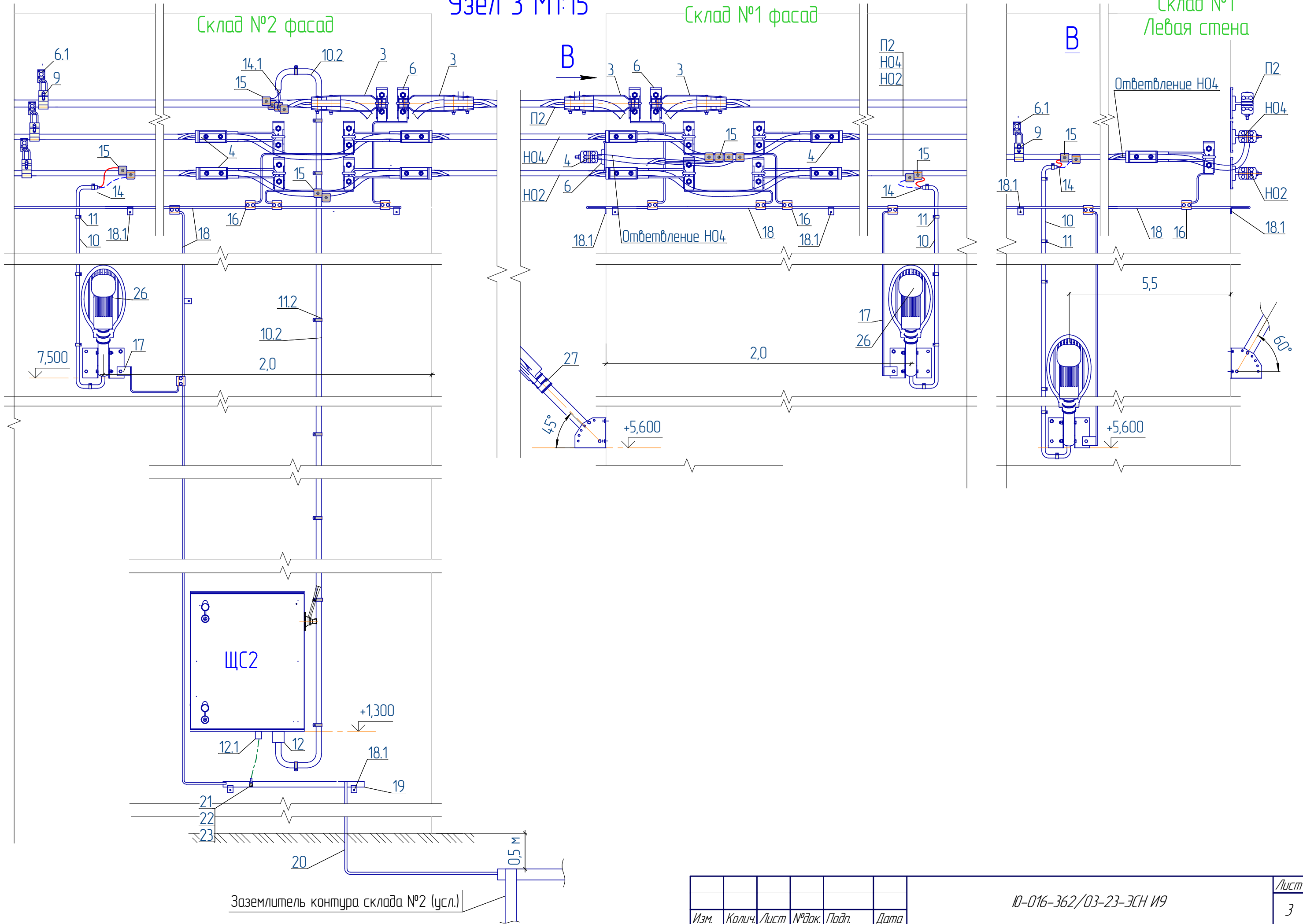
Ю-016-362/03-23-ЭСН И9

Узел 3 М1:15

Склад №2 фасад

Склад №1 фасад

Склад №1
Левая стена



Согласовано	
Взам. инв. №	
Подпись и дата	
Инв. № подл.	

Изм.	Кол.	Лист	№ док.	Подп.	Дата

Ю-016-362/03-23-ЭСН И9

Табл. 2 Спецификация на чертежи И9

Поз.	Наименование	Кол.	Прим.
1	Лоток металлический глухой 150x50x1,5x3000	1	
2	Крышка лотка 150x3000	1	
3	Зажим анкерный ЗАС4x70-95	12	
3.1	Зажим анкерный ЗАС4x16-50	1	
4	Зажим абонентский ЗАБ 4x16-35	69	
5	Крюк монтажный SOT29 или КР-16	1	
6	Кронштейн абонентский СА-2000	72	
6.1	Кронштейн абонентский СА-25	379	
7	Фиксатор дистанционный ДФ15-50	20	
8	Стяжка КСС 5x300 черная (2шт на фиксатор)	40	
9	Поддерживающий зажим SO-130 (136)	379	
10	Труба гофр. черная ДКС DN12 прим У1	150м	
10.1	Труба гофр. черная ДКС DN23 прим У1 по ГОСТ15150 арт.РА603643F2	15м	
10.2	Металлорукав РЗ-ЦХ-38	9м	
11	Скоба однолапковая оцинк. СМО-16	170	
11.1	Скоба однолапковая оцинк. СМО-31	13	
11.2	Скоба однолапковая оцинк. СМО-40	10	
12	Муфта вводная МВ38 IEK СМР200-МВ-038-005	1	
12.1	Сальник МГ 12 4-7мм IP68 IEK	5	
13	Оконцеватель для м-рукава МК38СМР200-МК-038-010	1	
14	Провод ПВС 2x2,5	165м	
14.1	Кабель ВВГ 4x10 (присоед. 1-го щита 11м)	55м	
15	Зажим ответвительный ЗОИ16-70/1,5-16	100	
16	Зажим плашечный ЗП6-95/6-95	88	
17	Заземляющий проводник ЗП-1	84	
18	Шина заземления арматуры ВЛ, светильников (сталь круг d8)	640м	0,25Т
18.1	Опора шины заземления Ю-016-362/03-23-ЭС КМ2	320	0,03Т
19	Главная заземляющая шина (полоса сталь 25x4x500)	2м	
20	Магистраль заземления (сталь круг d10) 3м	12м	
21	Наконечник медный ТМ1 10-8	6	
22	Болт с фланцем М8x25	6	
23	Гайка с фланцем М8	6	
24	Провод ПВ1 10мм2	6м	
25	Кронштейн КРСТ (КР-4)	40	
26	Светильник PromLED Cobra 150 Extra (фасады, контейнерная)	13	
27	Светильник PromLED Cobra 30 Mini ECO (тылы, проезды)	27	
28	Опора поворотная Ю-016-362/03-23-ЭС/ЭН КМ1	1	

- 1 Чертежи устройства ВЛ/И, светильников на стенах складов выполнены по типовому проекту 26.0085 а1
- 2 Расстояния между опорами шины заземления не более 2м
- 3 Расстояния между скобам крепления труб на стенах не более 0,7м
- 4 Монтажные провисы проводов СИП выдержать в зависимости от температуры среды при проведении работ, но не менее 0,5м на 30п.м. ВЛ
- 5 Опоры шин заземления поз.18.1 приварить к шинам поз.18 в стык по всей ширине опоры
- 6 Магистраль заземления поз.20 соединить с ГЗШ поз.19, заземлителем сваркой в нахлест, длина шва не менее 2-х d
- 7 Шины заземления поз.18 соединить с ГЗШ поз.19 сваркой в нахлест
- 8 Щиты ЩС1-ЩС4, ЩУНО установить на стены складов с обеспечением зазора задней стенки щита и стены здания не менее 50мм. Проектом рекомендуется установить в качестве опоры отрезки профильной трубы 50x50x1,5

Согласовано		
Взам. инв. №		
Подпись и дата		
Инв. № подл.		

Изм.	Колич.	Лист	№ док.	Подп.	Дата

Ю-016-362/03-23-ЭС И9