

Общество с ограниченной ответственностью
«ЗАР»

ВЫПИСКА ИЗ РЕЕСТРА ЧЛЕНОВ САМОРЕГУЛИРУЕМОЙ ОРГАНИЗАЦИИ № 272 от 24.02. 2022 г.
СРО-П-153-30032010 (Ассоциация проектных организаций «Стройспецпроект»).

Заказчик: Филиал РТРС «Санкт-Петербургский РЦ»

«Модернизация системы отопления 2х этажного жилого дома
расположенного по адресу: Ленинградская область, Тихвинский
муниципальный район, Тихвинское городское поселение,
г. Тихвин, ул. Ретранслятор, 1.»

Рабочая документация

Наружные сети электроснабжения.
Дизельная электростанция.

040722-ЭС.ДЭС

Общество с ограниченной ответственностью
«ЗАР»

ВЫПИСКА ИЗ РЕЕСТРА ЧЛЕНОВ САМОРЕГУЛИРУЕМОЙ ОРГАНИЗАЦИИ № 272 от 24.02. 2022 г.
СРО-П-153-30032010 (Ассоциация проектных организаций «Стройспецпроект»).

Заказчик: Филиал РТРС «Санкт-Петербургский РЦ»

«Модернизация системы отопления 2х этажного жилого дома
расположенного по адресу: Ленинградская область, Тихвинский
муниципальный район, Тихвинское городское поселение,
г. Тихвин, ул. Ретранслятор, 1.»

Рабочая документация

Наружные сети электроснабжения.
Дизельная электростанция.

040722-ЭС.ДЭС

Изм.	№ док.	Подп.	Дата

Главный инженер проекта

Морский Д.А.

Согласовано			
Взам. инв. №			
Подп. и дата			
Инв. № подл.			

Ведомость чертежей основного комплекта

Лист	Наименование чертежа	Примечание
1	Общие данные	
2-3	Схема электроснабжения расчетная	
4	Система заземления, уравнивания потенциалов	

Ведомость основных комплектов рабочих чертежей

Обозначение	Наименование комплекта	Примечание
040722-ЭС	Электроснабжение наружное	
040722-ЭМ	Силовое электрооборудование	
040722-ТМ	Тепломеханические решения	
1040722-АТМ	Автоматизация тепломеханические решений	

Ведомость ссылачных и прилагаемых документов

Обозначение	Наименование документа	Прим
<u>Ссылачные документы</u>		
ПУЭ-7	Правила устройства электроустановок 7-е издание	
ГОСТ 50571.552-2011	Выбор и монтаж электрооборудования. Электропроводки	
ГОСТ 31996-2012	Кабели силовые с пластмассовой изоляцией. Общие технические условия.	
А.2000-1-АУПТ.РЭ	Дизельная электростанция. РЭ. ООО "Антарес" СПб 2016г	
<u>Прилагаемые документы</u>		
КГМК/1112-202-ЭОМ.С	Спецификация оборудования и материалов	
КГМК/1112-202-ЭОМ.ГЧ	Габаритные чертежи применяемых шкафов	
КГМК/1112-202-ЭОМ.ОЛ	Опросный лист на применяемые шкафы	
А.2000-1-АУПТ.РЭ	Дизельная электростанция. РЭ. ООО "Антарес" СПб 2016г (комплект схем)	

Справка ГИП

Технические решения, принятые в рабочей документации соответствуют требованиям строительных, экологических, санитарно-гигиенических, противопожарных и других норм, действующих на территории Российской Федерации обеспечивают безопасную для жизни и здоровья людей эксплуатацию объекта при соблюдении предусмотренных в проекте мероприятий.

Главный инженер проекта

Марский Д.А.

1. Исходные данные.

Рабочая документация комплекта "Наружные сети электроснабжения. Дизельная электростанция" объекта: "Модернизация системы отопления 2х этажного жилого дома расположенного по адресу: Ленинградская область, Тихвинский муниципальный район, Тихвинское городское поселение, г. Тихвин, ул. Ретранслятор, д.1"

разработана на основании:

- технического задания Заказчика;
- смежных основных комплектов РД ;
- эксплуатационной документации поставщика оборудования ДЭС

2. Общие сведения.

Целью работ данного комплекта являются разработка рабочей документации по устройству включения существующей дизельной электростанции (ДЭС) БТЭМ.АД-100С в качестве резервного источника электроснабжения с целью обеспечения первой категории надежности электроснабжения электроустановки проектируемой котельной.

Применяемое в проекте оборудование сертифицировано на территории РФ в соответствии с действующими стандартами.

3. Основные показатели.

Категория электроснабжения	1
Напряжение сети, В	380, 220
Система заземления	TN-C, TN-C-S
Разрешенная/расчетная нагрузка на вводе ДЭС, кВт	100,0/70,0
Разрешенная/расчетная нагрузка на вводе ВРУ (котельная), кВт	100,0/62,0
Разрешенная/расчетная нагрузка ДГУ (ДЭС), кВт	100,0/70,0

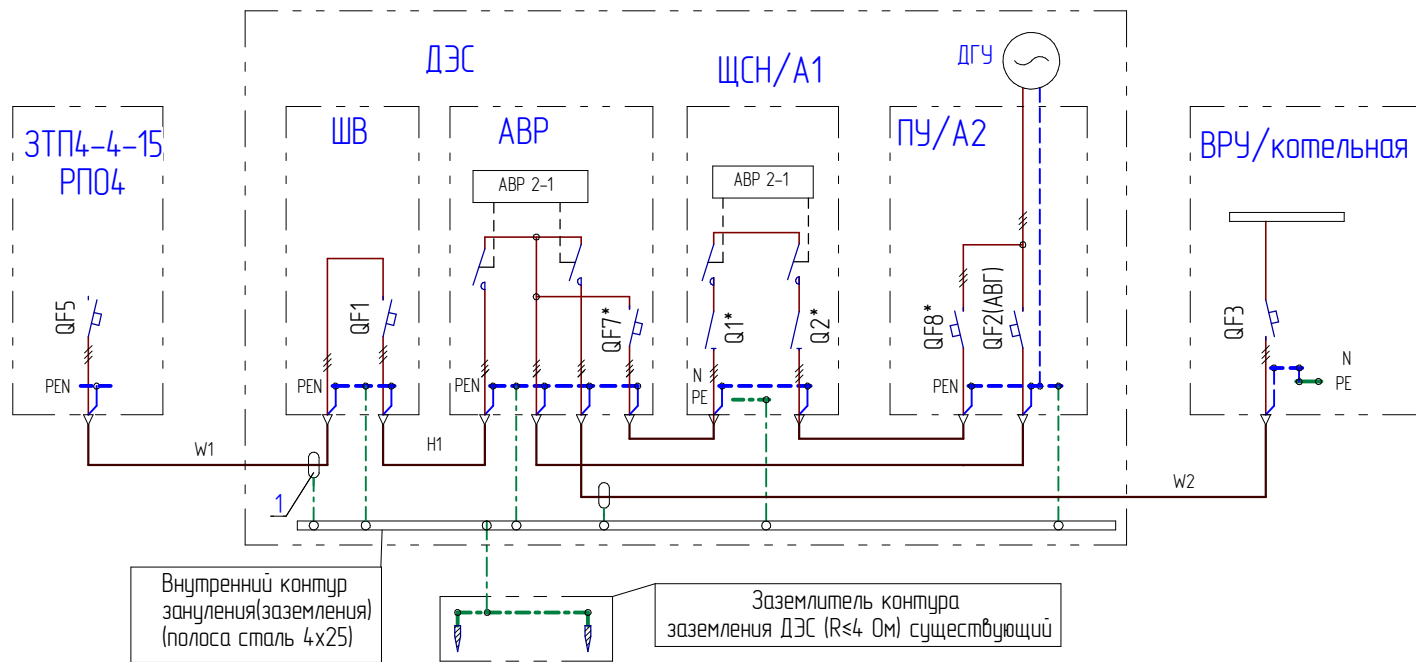
						040722-ЭС.ДЭС			
						«Модернизация системы отопления 2х этажного жилого дома расположенного по адресу: Ленинградская область, Тихвинский муниципальный район, Тихвинское городское поселение, г. Тихвин, ул. Ретранслятор, 1»			
Изм.	Колич.	Лист	№ док.	Подп.	Дата	Наружные сети электроснабжения. Дизельная электростанция	Стадия	Лист	Листов
Выполнил		Попов			12.23		Р	1	4
						Общие данные	ООО "ЗАР"		
ГИП		Марский			12.23				

Согласовано

Взам. инв. №

Подп. и дата

Инв. № подл.



Технические требования

1 Проектом предусматривается обязательная замена существующего ВА QF2 ПУ генератора согласно спецификации расчетной схемы.

Табл 1. Спецификация схемы электроснабжения

Поз.	Наименование	Обозначение/шифр	Где учтено	Прим.
ДЭС	Электростанция дизельная 100кВт	БТЭМАД-100С	Поставляется комплектно	сущ.
ДГУ	Электроагрегат дизельный	АД-100С-Т400-2РГТ	Поставляется комплектно	сущ.
ШВ	Щкаф вводной	040722-ЭС.ДЭС л.6	Разрабатывается в данном разделе	сущ.
АВР	Щкаф автоматического ввода резерва	АВР-225.3823312	Поставляется комплектно	сущ.
ЩСН/А1	Щит собственных нужд	А.2000-1-АУПТ.РЗ(л1-л6)	Поставляется комплектно	сущ.
ПУ/А2	Щкаф управления генератором		В составе АД-100-Т400 на раме	сущ.
QF5	Выключатель автоматический	ВА57-35-340010-160А-1600	Учтено разделом 040722-ЭС	прим.1
QF1	Выключатель автоматический	ВА57-35-340010-160А-800	Учтено в данном разделе	прим.1
QF2	Выключатель автоматический	ВА57-35-340010-160А-800	АВГ согласно А.2000-1-АУПТ.РЗ(л1-л6)	прим.1
QF3	Выключатель автоматический	ВА57-35-340010-125А-1250	Учтено разделом 040722-ЭМ	сущ.
QF7*	Выключатель автоматический	32А 3Р	Учтено в АВР-225.3823312	сущ.
QF8*	Выключатель автоматический	32А 3Р	Учтено в А.2000-1-АУПТ.РЗ (л1)	сущ.
Q1*	Выключатель-разъединитель	63А 3Р		сущ.
Q2*	Выключатель-разъединитель	63А 3Р	сущ.	
1	Комплект заземления ленточной брони кабеля	КМПБ-2 70/120	Учтено в данном разделе	

Прим.1 Установленные ранее ВА подлежат замене согласно расчетов данным разделе

Таблица 2. Характеристики линий электроснабжения.

№ линии	$P_{расч}$, кВт	$I_{расч}$, А	Длина, м	ΔU , %	Кабель	Начало	Конец	Назначение	Прим.
W1	70	107	96	1,8	АВБбШВ 4x70	ЗТП4.15/Секц.1	ШВ/ДЭС	Ввод от ТП	Учтено разделом 040722-ЭС
W2	62	95	68	1,1	АВБбШВ 4x70	РВ/ДЭС	ВРУ/котельная	Ввод кат.1 от ДЭС	Учтено разделом 040722-ЭС
H1	70	107	5м	<0,1	(ПВ1 1x35)x4	ШВ/ДЭС	АВР/ДЭС	Основной ввод АВР	Учтено в данном разделе

Табл.3 Результаты расчетов проверки кабельных линий по допустимому току

№ линии	$I_{расч}$, А	$I_{ВА}$, А	Тип кабеля	Допустимые токи для типа кабеля ГОСТ31996-2012		Кэфф. снижения допустимого тока при совместной прокладке ГОСТ Р 505715.52-2011		Доп. ток, А с учетом коэфф. снижения	Прим.
				Доп. ток, А	Кэфф. снижения	K	Табл./п.		
W1	107	160	АВБбШВ 4x70	178	0,93	1	-	165	1
W2	62	160	АВБбШВ 4x70	178	0,93	1	-	165	1
H1	107	160	(ПВ1x35) x4	180	-	0,9		162	2

* Проверка линий по допустимому току выполнена исходя из установки теплового расцепителя ВА защиты линии
 Прим.1: Кабели 4-х жильные в земле одиночная прокладка в траншее
 Прим.2: Кабели 4/5-и жильные на воздухе в лотках группой до 3-х кабелей

Таблица 4. Результаты расчета нагрузок потребителей

Назначение потребителя	$P_{сеть}$, кВт	Кэфф. спроса		$\cos\varphi$	$P_{расч}$, кВт
		K_c	НД		
ДЭС, собственные нужды					
Освещение	0,2	1,0		0,98	0,2
Теплоконвекторы ДГУ	2x15	1,0		1,0	3,0
Подогреватель картера	2,0	1,0		1,0	2,0
Автоматическое зарядное устройство	0,5	1,0		0,95	0,5
Вентилятор вытяжной	0,4	1,0		0,65	0,4
Устройства автоматического управления	0,5	1,0		0,90	0,5
Розетка общего назначения	1,0	1,0		0,95	1,0
Итого по ДЭС	8			0,91	8
Котельная					
Освещение котельной	0,4	1,0		0,98	0,4
Насосы котловые	3x0,093	1 резерв		0,7	0,186
Насосы сетевые	2x0,24	0,5/резерв		0,7	0,24
Электроды	3x30	1 резерв		1,0	60
Оборудование АТМ	3x0,4	1 резерв		0,9	0,8
Итого по котельной	92			0,99	62

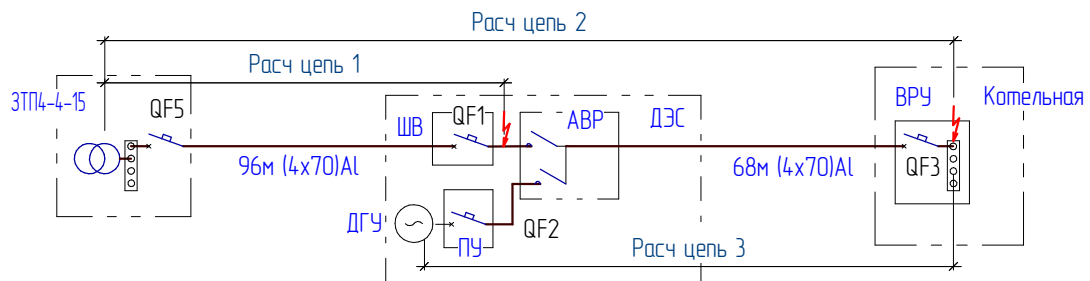
040722-ЭС.ДЭС						
Изм.	Колич.	Лист	№ док.	Подп.	Дата	
Выполнил	Попов				12.23	
«Модернизация системы отопления 2х этажного жилого дома расположенного по адресу: Ленинградская область, Тихвинский муниципальный район, Тихвинское городское поселение, г. Тихвин, ул. Ретранслятор, 1»						
Наружные сети электроснабжения. Дизельная электростанция				Стадия	Лист	Листов
				Р	2	4
Схема электроснабжения расчетная (л.1)				ООО "ЗАР"		
ГИП	Морский				12.23	

Согласовано	
Взам. инв. №	
Лист и дата	
Инв. № подл.	

Табл.5. Результаты расчета мин. токов однофазного КЗ и времени отключения ВА кабельных линий

Реж.	Расч-я цепь	$I_{кз\text{ мин}}$, А	$I_{\text{ном. ВА}}$, А	Кратн. защиты	Аппарат защиты			Время отключения, с	
					Обозн	Тип	Уставка э/м расц.	Норматив, не более	Расчетное
1	1	1570	160	9,8	QF5	BA57-35 160A	1600(тип)	5,0	1,5-4,0
			160	9,8	QF1	BA57-35 160A	800 (заказ)	5,0	0,5-1,2
	2	990	160	6,2	QF5	BA57-35 160A	1600(тип)	5,0	3-10
			160	6,2	QF1	BA57-35 125A	800 (заказ)	5,0	1,5-4,0
			125	7,9	QF3	BA57-35 125A	1250 (тип)	5,0	2,0-6,0
2	3	1312	160	8,2	QF2	BA57-35 125A	800 (заказ)	5,0	0,6-1,5
			125	10,5	QF3	BA57-35 125A	1250 (тип)	5,0	0,6-3,0

Схема расчета токов однофазного КЗ



Пояснения к расчетной схеме

- 1 Режим №1 (электропитание от ТП), Расчетные цепи 1, 2 Расчет согласно упрощенной методике {1}
- 2 Режим №2 (электропитание от ДГУ), Расчетная цепь 3 Расчет согласно методике {2}
- 3 Расчет проведен по времятоковым характеристикам применяемых ВА. Характеристики приведены в справочниках изготовителей в свободном доступе.
- 4 Расчетные временные интервалы срабатывания даны в диапазоне холодного и горячего состояния ВА.
- 5 Расчетные временные интервалы срабатывания токовых отсеков ВА подтверждают правильность выбора аппаратов по номиналам токов тепловых и электромагнитных расцепителей.
- 6 Из экономических соображений допускается ложное срабатывание отсечки ВА QF3 при КЗ на вводных шинах ВРУ котельной (участок цепи ВРУ от нижних губок QF3 до верхних губок распределительных ВА)
- 7 Исходные данные для расчетов токов однофазного КЗ:

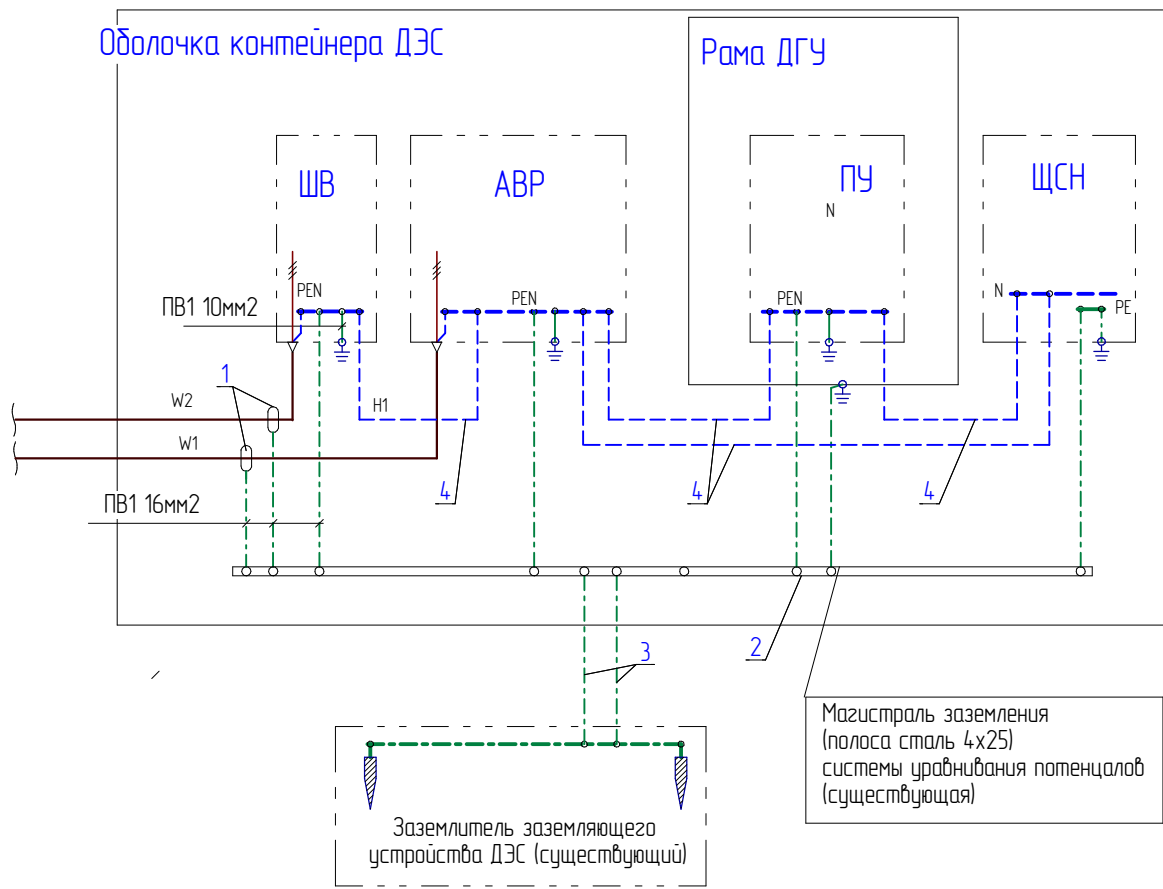
- трансформатор силовой: ТМГ 400кВт, соединение обмоток Δ/Y ;
- синхронный генератор: 100 кВт, с перевозбуждением, $\cos\phi=0,8$, сверхпереходное сопротивление в относит. ед. $X_d''=0,14$, скольжение $\leq 5\%$

Расчетные методики: {1} "Расчет токов КЗ в электросетях" М.Л. Голубев

{2} РД 153-34.0-20.527-98 Руководящие указания по расчету токов короткого замыкания выбору оборудования

Согласовано	
Взам инв. №	
Подп. и дата	
Инв. № подл.	

Изм.	Колич.	Лист	№ док.	Подп.	Дата	040722-ЭС.ДЭС	Лист
							3/2



Поз.	Наименование	Прим.
1	Заземление ленточной брони кабеля НКЗС 70-120	
2	Магистраль заземления (зануления) полоса сталь 4x25	1
3	Проводник заземления : сталь d12 2 шт	1
4	Жилы PEN в составе кабельных линий Н1-Н.	Условно

Прим.1: Не учитывается проектом

1 Сопротивление растеканию переменного тока заземлителя ДЭС должно быть не более 4 Ом

Согласовано

Взам. инв. №

Подп. и дата

Инв. № подл.

					040722-ЭС.ДЭС			
					«Модернизация системы отопления 2х этажного жилого дома расположенного по адресу: Ленинградская область, Тихвинский муниципальный район, Тихвинское городское поселение, г. Тихвин, ул. Ретранслятор, 1»			
Изм.	Коллич.	Лист	№ док.	Подп.	Дата	Стадия	Лист	Листов
		Попов			12.23	Р	4	4
Выполнил					Наружные сети электроснабжения. Дизельная электростанция			
ГИП					Система заземления, уравнивания потенциалов		ООО "ЗАР"	
Морский								
12.23								

Поз.	Наименование и техническая характеристика	Тип, марка, обозначение документа	Код изделия	Завод- изготовитель	Ед. изм.	Количество		Масса ед., кг	Прим.
						На единицу	Всего		
	Шкаф вводной	040722-ЭС.ДЭС.ГЧ/040722-ЭС.ДЭС.01			1 компл.		1		
	Выключатель автоматический (доработка ПУ/ДЭС)	ВА57-35-340010-160А-800-400АС			шт		1		
	<u>Система заземления, уравнивания потенциалов</u>								
	Комплект заземления ленточной брони кабеля	НКЭС 70-120		Этарус, Н-сибирск	компл.		2		
	Наконечник медный луженый под опрессовку	ТМЛ 10-6			шт		2		
	Наконечник медный луженый под опрессовку	ТМЛ 16-8			шт		2		
	Комплект болт М6/шайба 6/шайба пружинная 6/гайка М6				компл.		2		
	Комплект болт М8/шайба 8/шайба пружинная 8/гайка М8				компл.		2		
	Провод ПВ1 35 мм ² (межщитовое соединение)				м		20м		
	Провод ПВ1 10мм ² зел.-желтый				м		0,5		
	Провод ПВ1 16мм ² зел.-желтый				м		3		
	<u>Прочее</u>								
	Комплект для навески щитов ДКС R5A50 (или Титан 07/07 ИЭК)	R5A50		ДКС	компл.		2		

Согласовано	
Взам. инв. №	
Подп. и дата	
Инв. № подл.	

						040722-ЭС.ДЭС.С				
						«Модернизация системы отопления 2х этажного жилого дома расположенного по адресу: Ленинградская область, Тихвинский муниципальный район, Тихвинское городское поселение, г. Тихвин, ул. Ретранслятор, 1»				
Изм.	Кол.	Лист	№ док.	Подп.	Дата	Наружные сети электроснабжения.		Стация	Лист	Листов
Выполнил		Попов			12.23	Дизельная электростанция		Р		1
						Спецификация оборудования и материалов		ООО "ЗАР"		
ГИП		Марский		12.23						

Шкаф вводной ШВ

M1:5

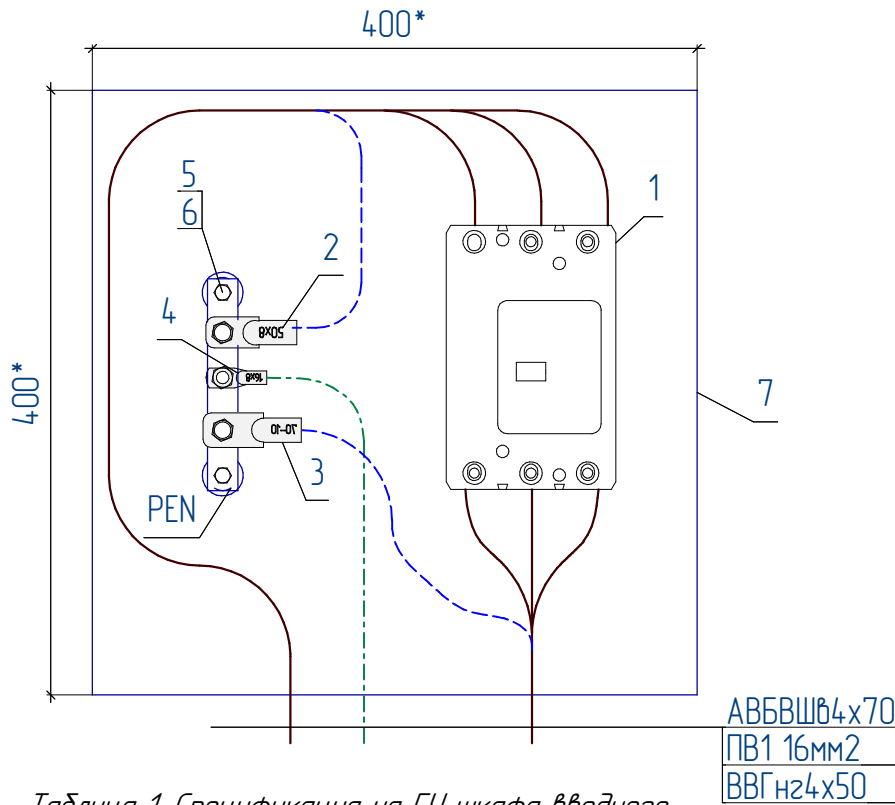


Таблица 1. Спецификация на ГЧ шкафа вводного

Поз.	Наименование	Обозначение	Кол.
1	Выключатель автоматический	ВА357-35-340010-160А-800-690АС	1 шт
2	Наконечники алюминиевые	ТА70-10	1 шт
3	Наконечники медные	ТМ150-10	1 шт
4	Наконечники медные	ТМ110-6	1 шт
5	Шина алюминиевая 20х4	ША 20х4	0,15 м
6	Изолятор шинный SM-25 с болтом М6	арт:IS11-25-06-В	2 шт
7	Оболочка щита	ЩМП 40-40-25 УХЛ3 IP31	1 шт
8	Комплект: болт, шайба, гайка М10		2 шт
9	Комплект: болт, шайба, гайка М10		1 шт

- 1 Шкафы ШВ и РВ должны быть изготовлены и испытаны сертифицированной организацией.
2 К каждому шкафу должен быть приложен паспорт, на корпусах шкафов прикреплены шильдики от предприятия изготовителя.

040722-ЭС.ДЭС.ГЧ

«Модернизация системы отопления 2х этажного жилого дома расположенного по адресу: Ленинградская область, Тихвинский муниципальный район, Тихвинское городское поселение, г. Тихвин, ул. Ретранслятор, 1»

Изм.	Колыч.	Лист	№ док.	Подп.	Дата	Стадия	Лист	Листов
Выполнил		Попов			12.23	Р		1
Наружные сети электроснабжения. Дизельная электростанция						ООО "ЗАР"		
Габаритные чертежи применяемых щитов								
ГИП		Марский			12.23			

Согласовано

Взам. инв. №

Подп. и дата

Инв. № подл.

Схема принципиальная
панели/щита

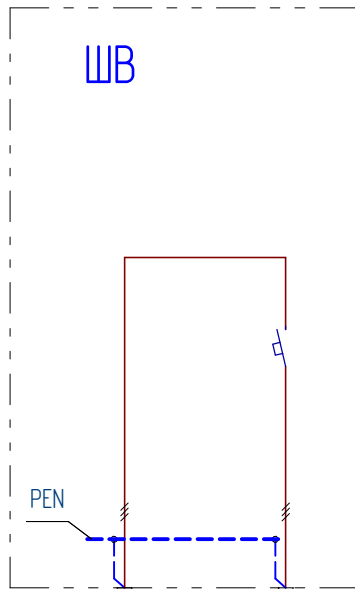


Схема
межпанельных
соединений
ВРУ

№ линии

Назначение

Тип/сечение
отходящего
кабеля

Ном. ток, А
П/ВА

Тип выключателя /
разъединителя

Тип панели/щита
размеры

Аппараты
дополнительные

W1	H1
Ввод от ЗТП 4-44-15	Ввод ШАВР
АВБВШВ4x70	ВВГнг(A) 4x50
-	125А
-	ВА357-35-340010- 160А-800-690АС
Щит навесной с монтажной панелью ЩМП 40-40-25 УХ/ЛЗ IP31	

Согласовано

Взам. инв. №

Подп. и дата

Инв. № подл.

040722-ЭС.ДЭС.01

«Модернизация системы отопления 2х этажного жилого дома расположенного по адресу: Ленинградская область, Тихвинский муниципальный район, Тихвинское городское поселение, г. Тихвин, ул. Ретранслятор, 1»

Изм.	Коллич.	Лист	№ док.	Подп.	Дата
Выполнил	Попов				12.23
ГИП	Морский				12.23

Наружные сети электроснабжения.
Дизельная электростанция

Стадия	Лист	Листов
Р		1

Опросный лист на
применяемые щиты

ООО "ЭАР"