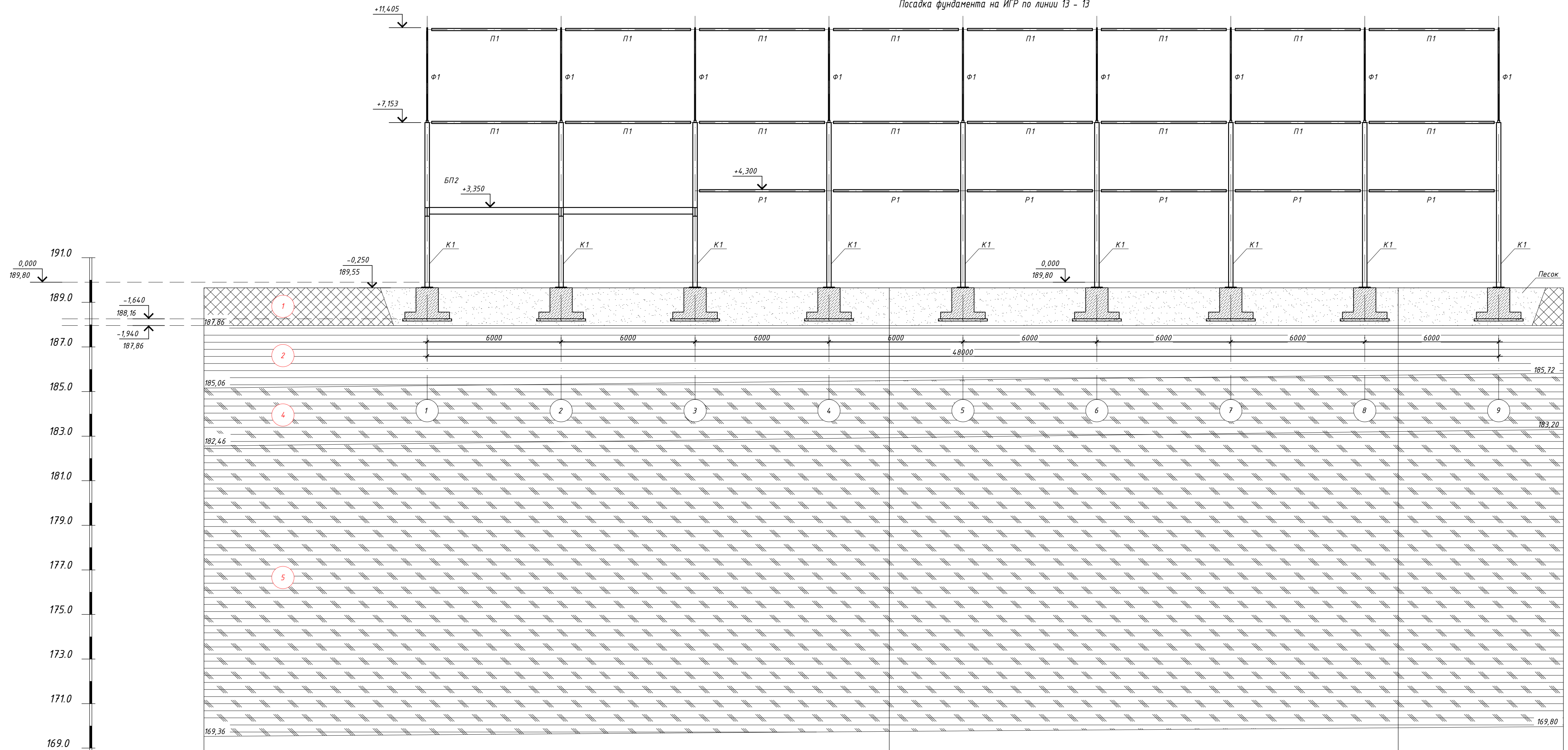


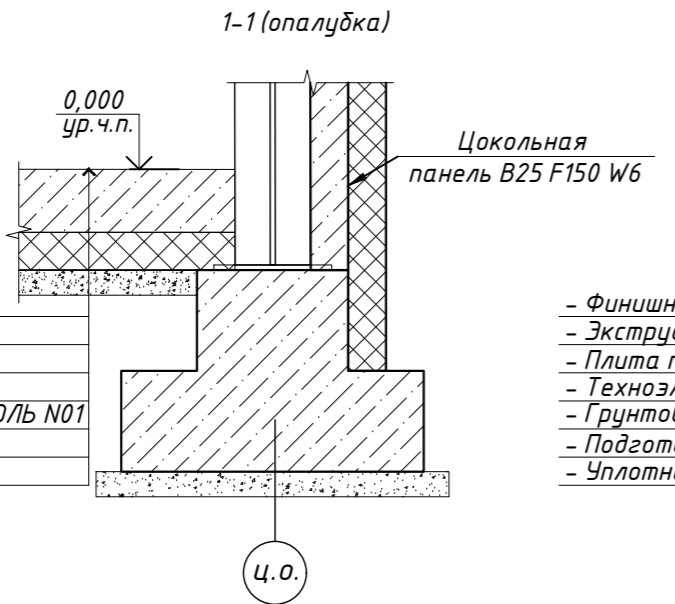
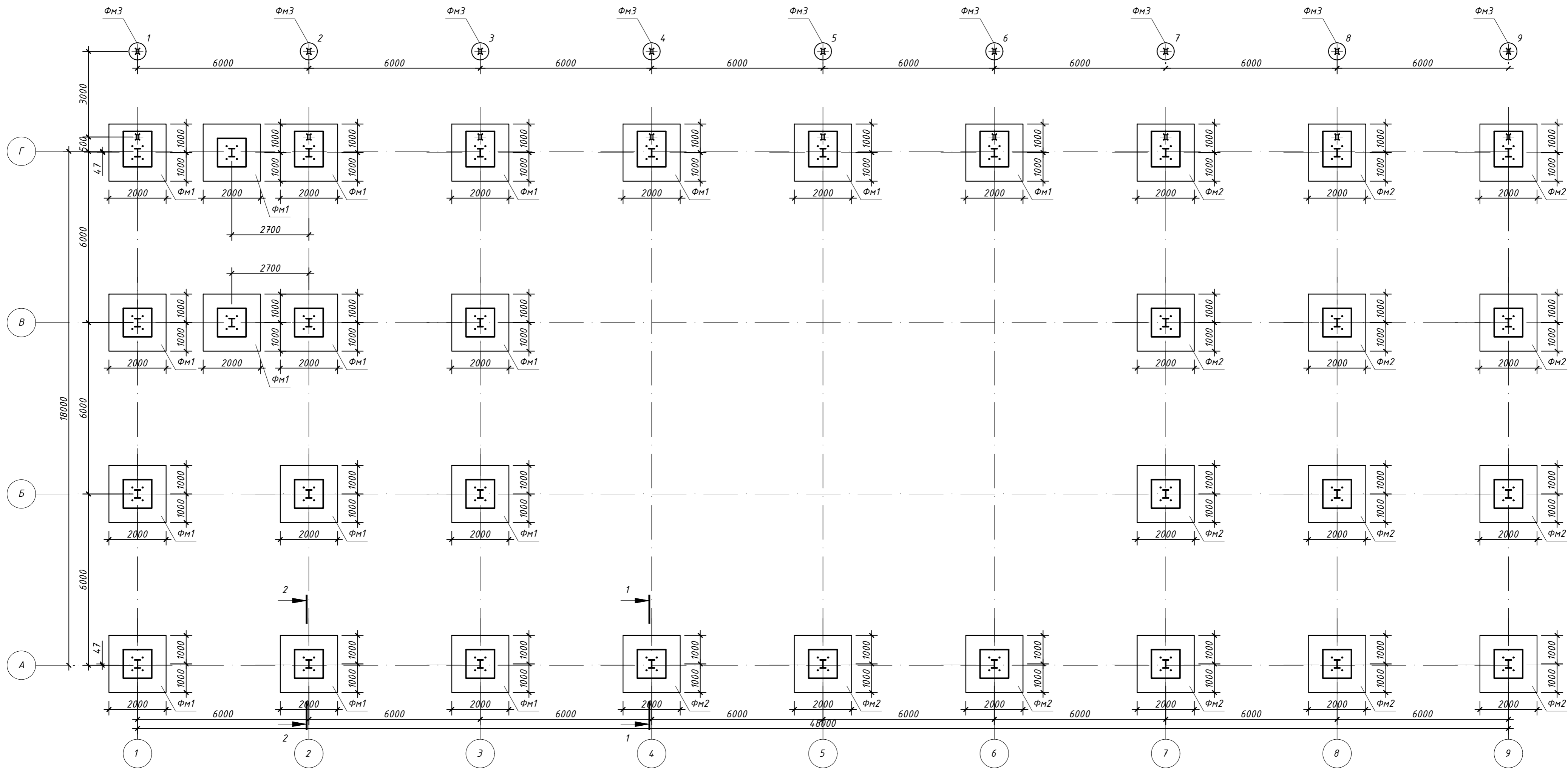
Посадка фундамента на ИГР по линии 13 - 13



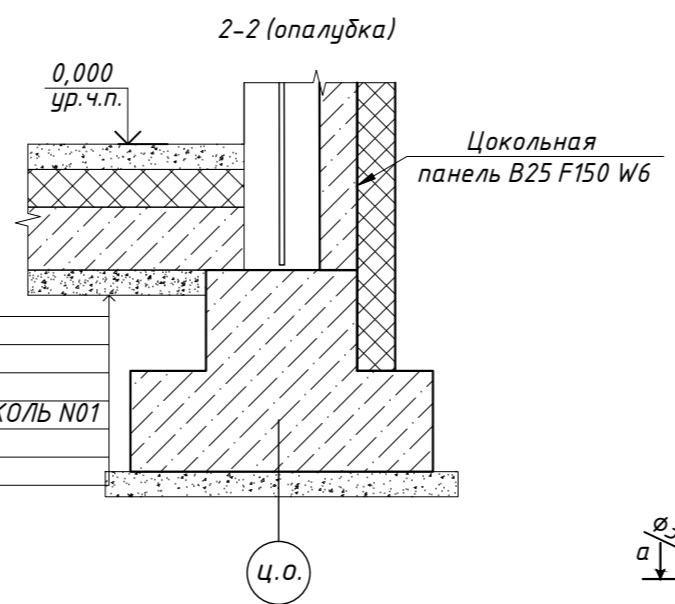
Масштабы: гориз. 1:500 верт. 1:100	Номер скважины 189,36	СКВ 56 арх.	СКВ 57 арх. 189,75	СКВ 58 арх. 189,72	СКВ 6. 189,80
	Отметка устья, м	30.7	22.8	7.4	
	Расстояние, м				

903-11/22-П-С-КР					
Реконструкция промлоащадки Брянского ЛПУМГ					
Изм.	Кол.уч.	Лист	И.док.	Подпись	Дата
Разработал					12.23
Проверил					12.23
ГИП					12.23
И.контр.					12.23
Склад (поз.23)			Стадия	Лист	Листов
Посадка фундамента на ИГР по линии 13 - 13			П	1	

Схема расположения фундаментов

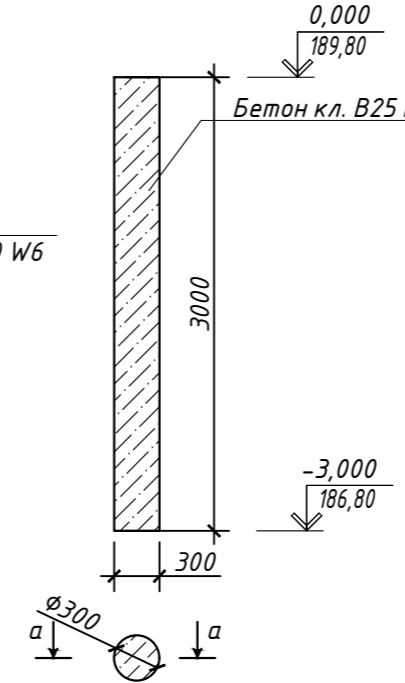


- Упрочнитель
- Плита пола B25 F150 W6 - 250мм
- Экструдированный полистирол - 150мм
- Техноласт ЭПП, 1 слой
- Грунтовка из битумного праймера ТехноНИКОЛЬ N01
- Подготовка из бетона B7.5 - 100мм
- Уплотненное основание



- Финишный пол см. АР - 50мм
- Экструдированный полистирол - 150мм
- Плита пола B25 F150 W6 - 200мм
- Техноласт ЭПП, 1 слой
- Грунтовка из битумного праймера ТехноНИКОЛЬ N01
- Подготовка из бетона B7.5 - 100мм
- Уплотненное основание

Свая БН-3-30  
сечение а-а (опалубка)



Условные обозначения

— свая буронабивная диаметром 300мм. Мощность заложения в толще грунта 3000мм

1. Ведомость элементов фундаментов смотрите на листе 2

903-11/22-П-С-КР			
Реконструкция промплощадки Брянского ЛПУМГ			
Изм.	Кол.уч	Лист	Н.док.
Разработал		12.23	
Проверил		12.23	
ГИП		12.23	
Н.контр.		12.23	
Склад (поз.23)			Лист 2
Схема расположения фундаментов			Листов

Инв. № подл. | Подпись и дата | Взам. инв. № | Согласовано

Ведомость элементов на фундамент (начало)

Марка фундамента	Эскиз	Сочетание	Расчетные усилия					Наименование или марка материала	Примечание
			N, T	M <sub>y</sub> , T*М	Q <sub>x</sub> , T	M <sub>x</sub> , T*М	Q <sub>y</sub> , T		
ФМ-1		max/min	-8,693	2,181	-1,424	0,000	-0,101	B25	Ось А/1
ФМ-1		max/min	-21,271	3,805	-2,672	0,000	-0,020	B25	Ось А/2
ФМ-1		max/min	-11,142	3,197	-2,038	0,002	0,071	B25	Ось А/3
ФМ-2		max/min	-7,893	3,686	-1,419	0,000	-0,007	B25	Ось А/4
ФМ-2		max/min	-17,765	5,434	-2,454	-0,011	0,001	B25	Ось А/5
ФМ-2		max/min	-7,207	4,666	-1,582	0,006	-0,002	B25	Ось А/6
ФМ-2		max/min	-3,415	4,752	-1,531	-0,001	-0,005	B25	Ось А/7
ФМ-2		max/min	-4,307	5,104	-1,597	0,000	0,003	B25	Ось А/8
ФМ-2		max/min	-2,069	4,476	-1,066	-0,007	-0,027	B25	Ось А/9
ФМ-1		max/min	-16,755	1,506	-0,794	0,000	-0,219	B25	Ось Б/1
ФМ-1		max/min	-38,084	1,184	0,768	0,000	0,128	B25	Ось Б/2
ФМ-1		max/min	-22,566	1,856	-0,791	0,001	0,046	B25	Ось Б/3
ФМ-2		max/min	-17,133	2,928	-0,409	0,000	0,011	B25	Ось Б/7
ФМ-2		max/min	-10,391	3,226	-0,45	0,000	0,003	B25	Ось Б/8

Ведомость элементов на фундамент (окончание)

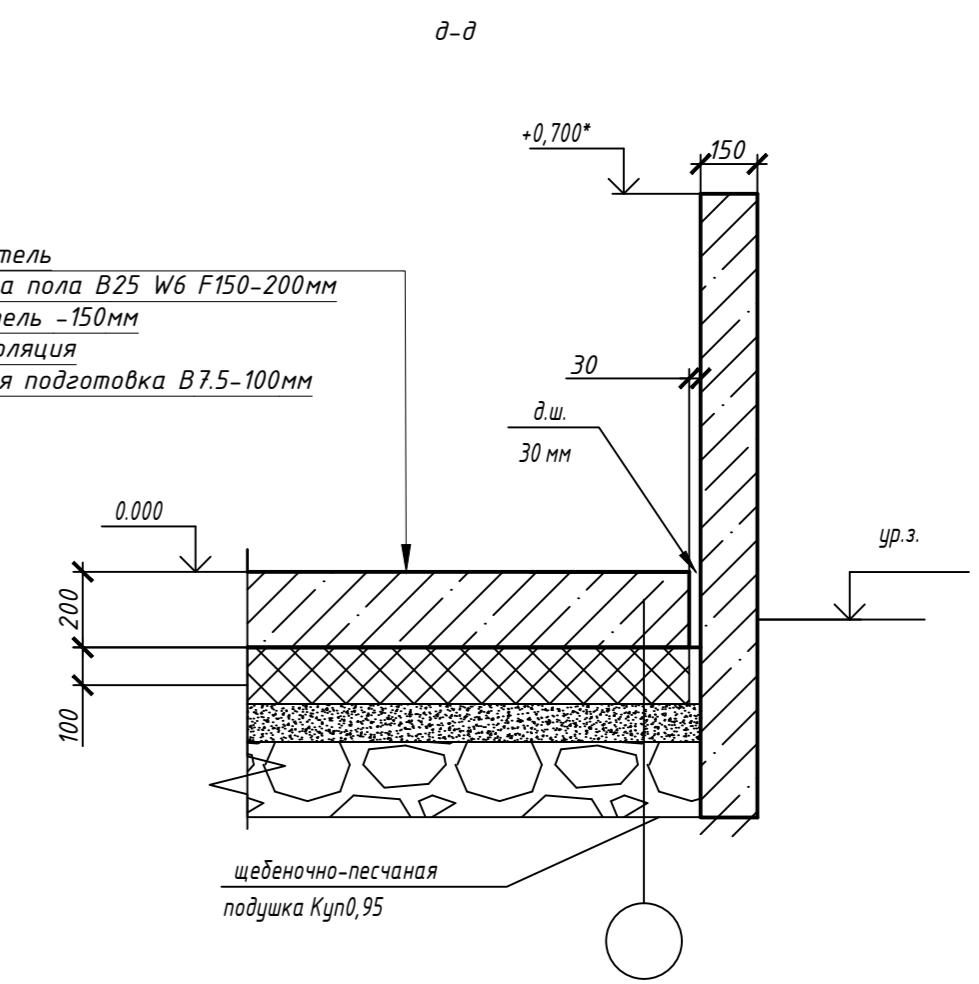
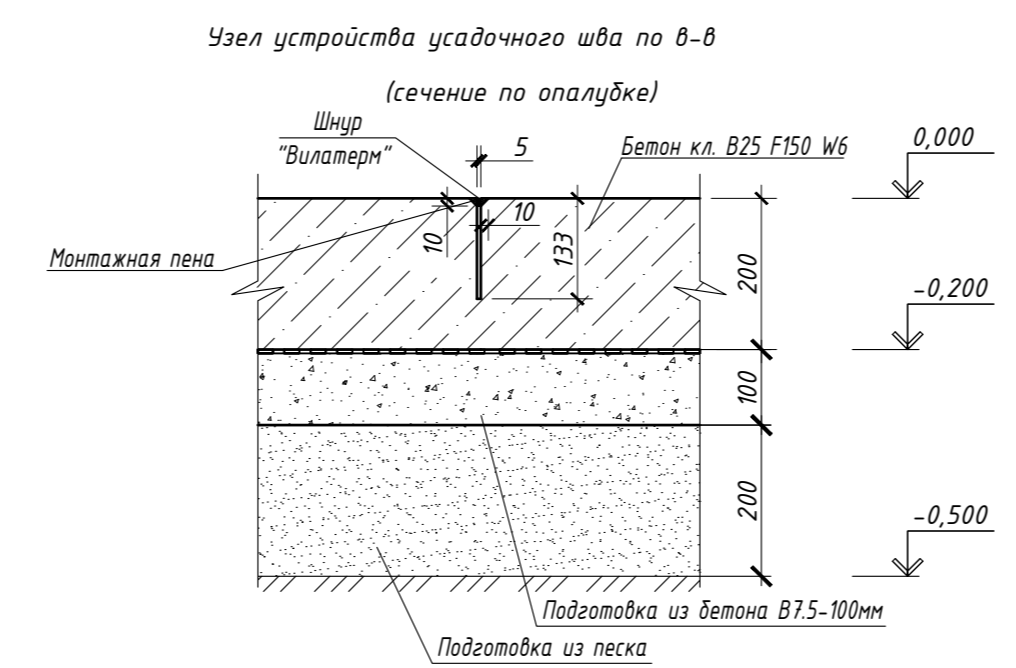
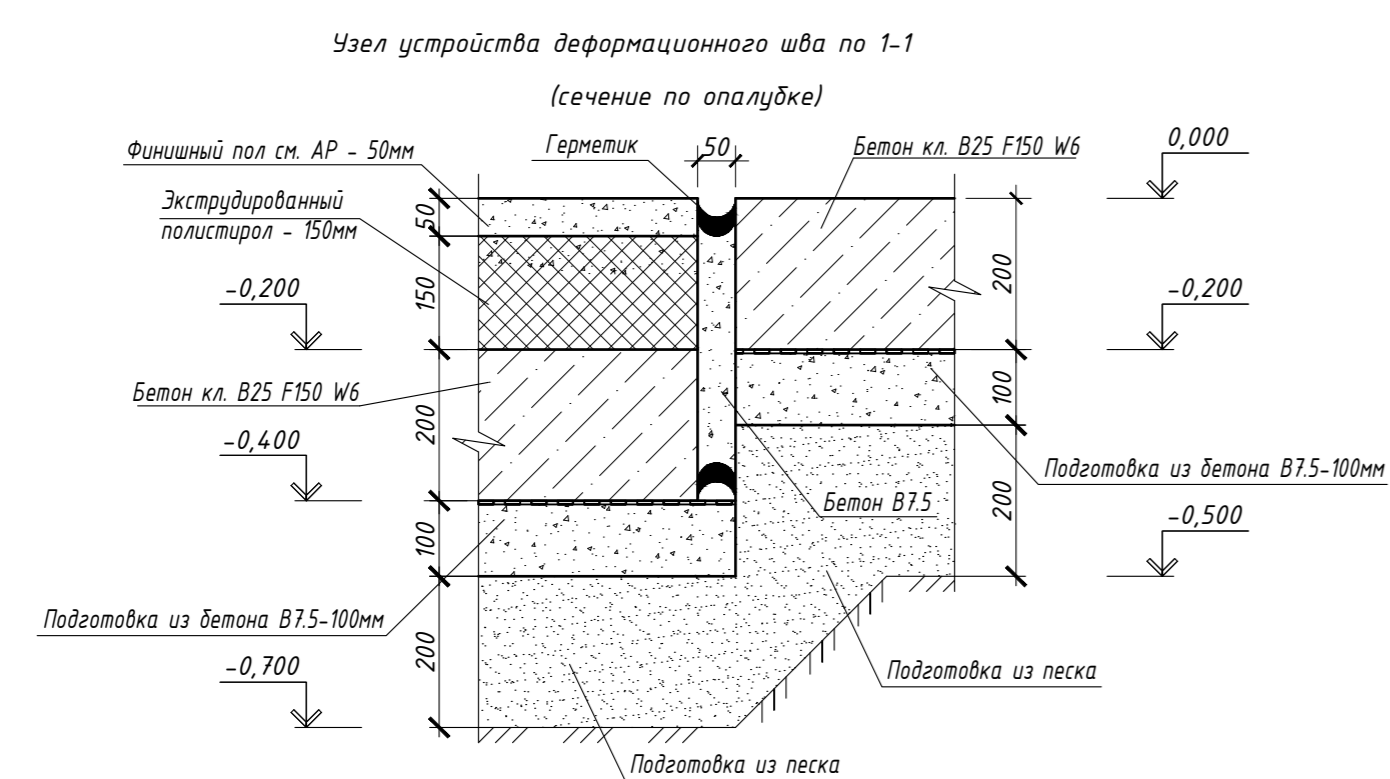
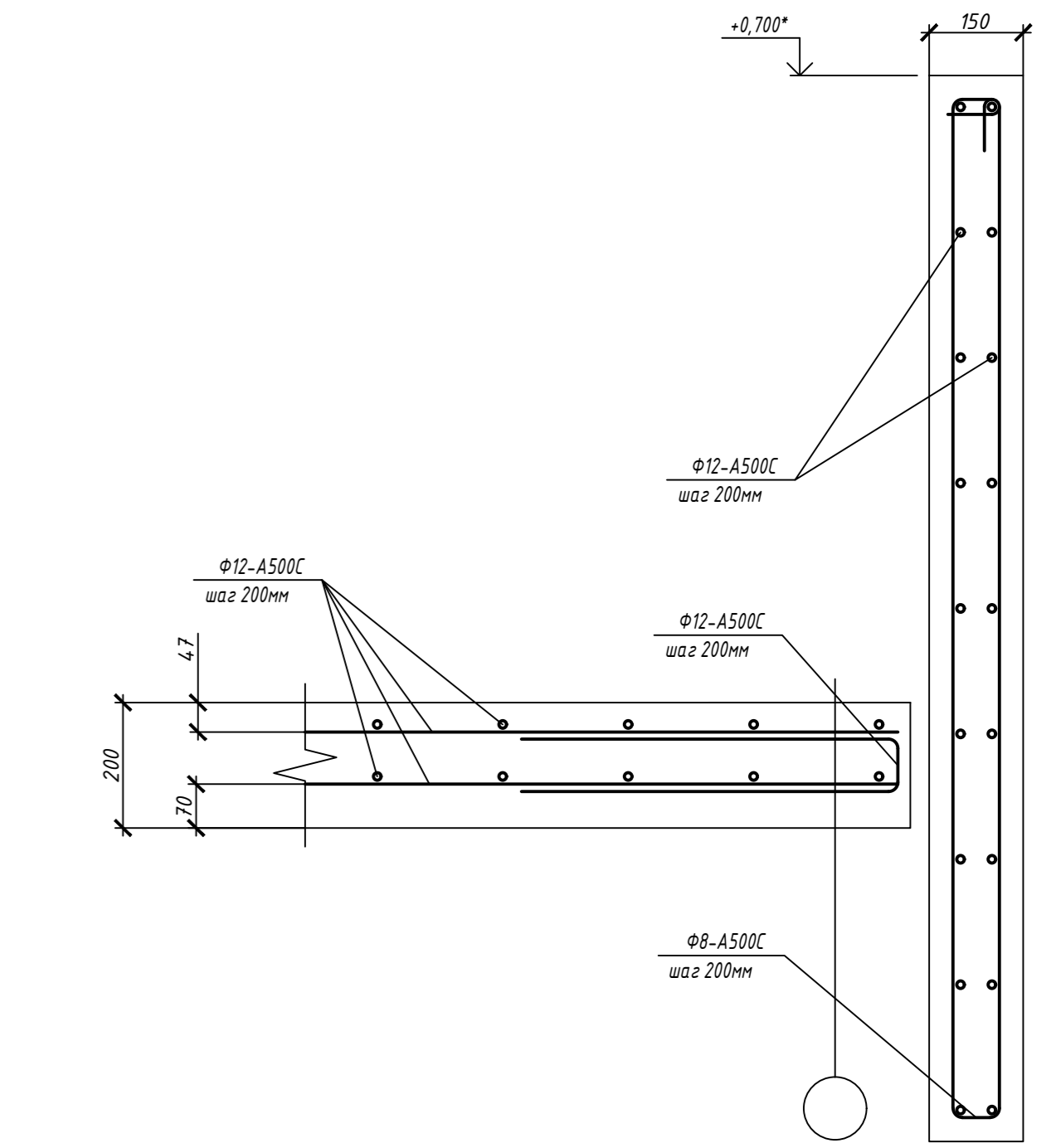
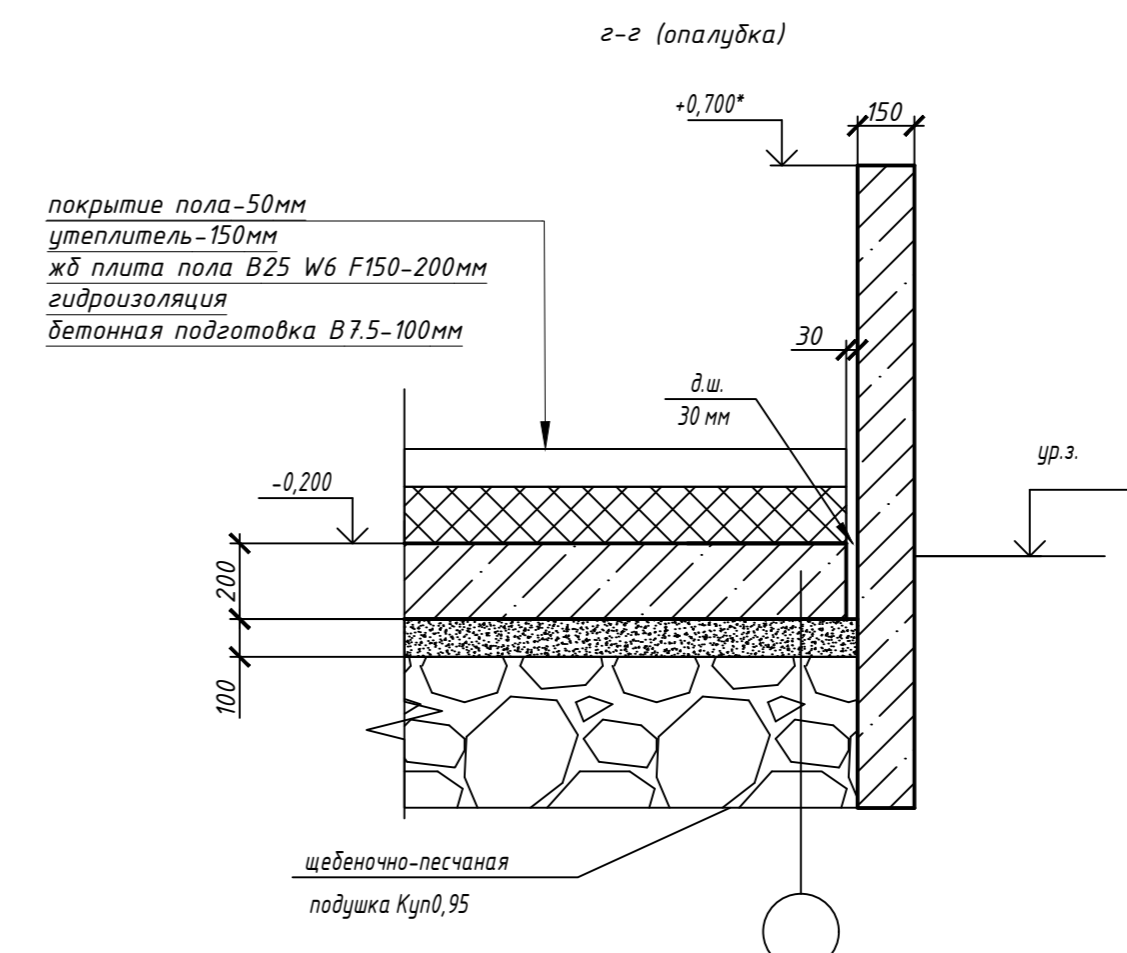
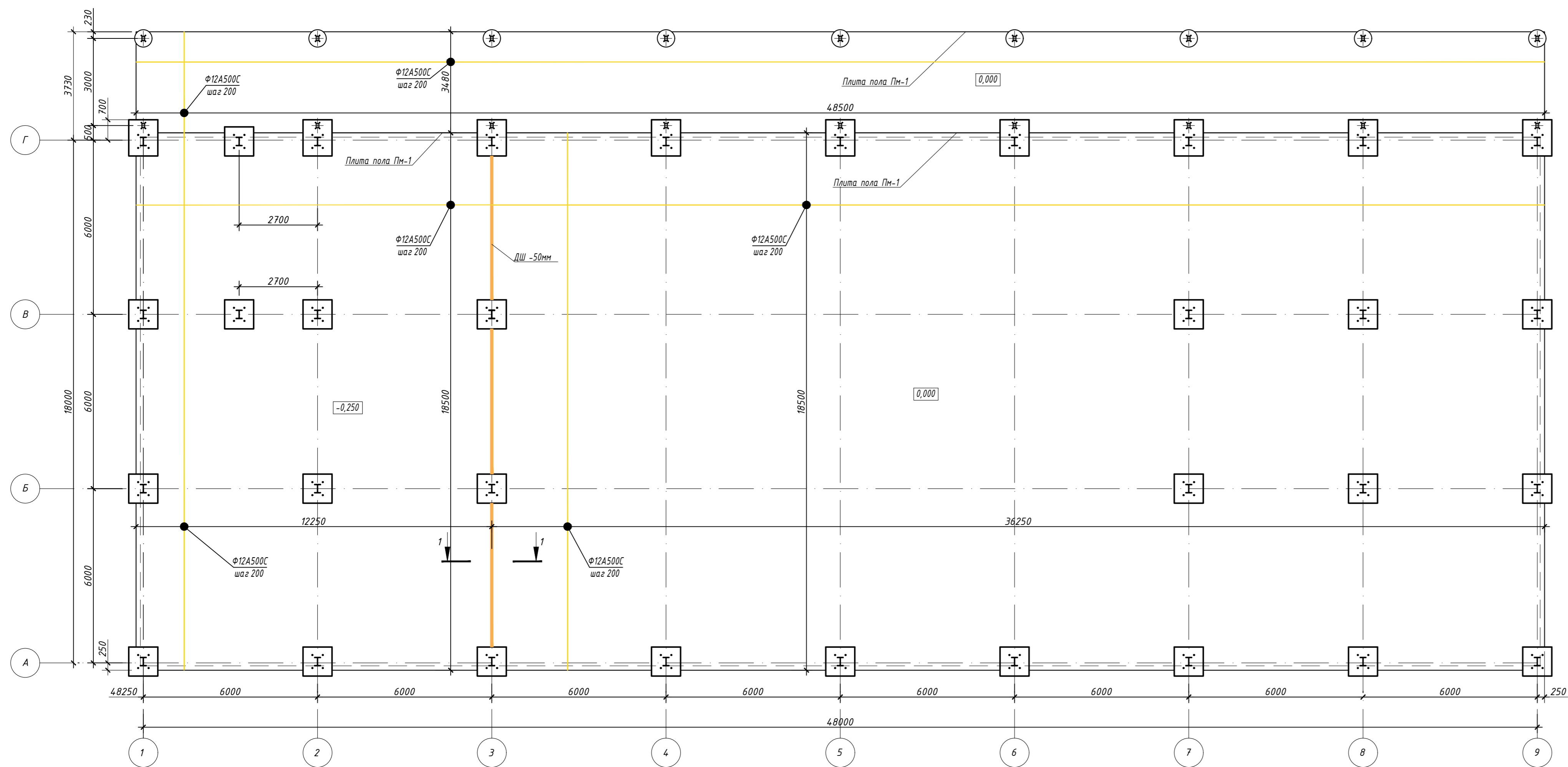
Марка фундамента	Эскиз	Сочетание	Расчетные усилия					Наименование или марка материала	Примечание
			N, T	M <sub>y</sub> , T*М	Q <sub>x</sub> , T	M <sub>x</sub> , T*М	Q <sub>y</sub> , T		
ФМ-2		max/min	-3,384	3,498	-0,476	0,000	0,011	B25	Ось Б/9
ФМ-1		max/min	-18,479	1,695	-0,945	0,000	-0,271	B25	Ось В/1
ФМ-1		max/min	-21,239	1,766	-0,884	0,000	0,283	B25	Ось В/2
ФМ-1		max/min	-18,213	2,219	-1,085	0,001	0,004	B25	Ось В/3
ФМ-2		max/min	-17,705	2,883	-0,414	0,001	0,006	B25	Ось В/7
ФМ-2		max/min	-10,699	3,273	-0,471	0,000	-0,004	B25	Ось В/8
ФМ-2		max/min	-3,703	3,521	-0,488	0,001	0,010	B25	Ось В/9
ФМ-1		max/min	-6,740	1,028	-0,573	0,000	-0,135	B25	Ось Г/1
ФМ-1		max/min	-6,437	1,877	-1,263	0,000	0,127	B25	Ось Г/2
ФМ-1		max/min	-2,398	2,081	-1,267	-0,001	-0,018	B25	Ось Г/3
ФМ-2		max/min	-8,849	3,487	-1,628	0,000	0,000	B25	Ось Г/4
ФМ-2		max/min	-12,27	3,247	-1,212	-0,007	0,005	B25	Ось Г/5
ФМ-2		max/min	-9,642	4,467	-1,793	0,010	0,003	B25	Ось Г/6
ФМ-2		max/min	-2,703	5,125	-1,956	0,000	0,001	B25	Ось Г/7
ФМ-2		max/min	-3,631	5,532	-2,019	0,000	0,012	B25	Ось Г/8
ФМ-2		max/min	-1,840	4,668	-1,270	-0,004	-0,009	B25	Ось Г/9
ФМ-3		max/min	-1,400	-0,004	0,001	0,005	0,001	B25	Ось Г/1-9

Инв. № подл. Подпись и дата Взам. инв. № Согласовано

903-11/22-П-С-КР				
Реконструкция промплощадки Брянского ЛПУМГ				
Изм.	Кол.уч.	Лист	Ндоп.	Подпись
Разработал				12.23
Проверил				12.23
ГИП				12.23
Н.контр.				12.23
Склад (поз.23)			Стадия	Лист
			П	3
Ведомость элементов на фундамент (начало) Ведомость элементов на фундамент (окончание)				

Схема расположения плиты пола Пм-1 на отм. 0,000, -0,250

2-2 (армирование)

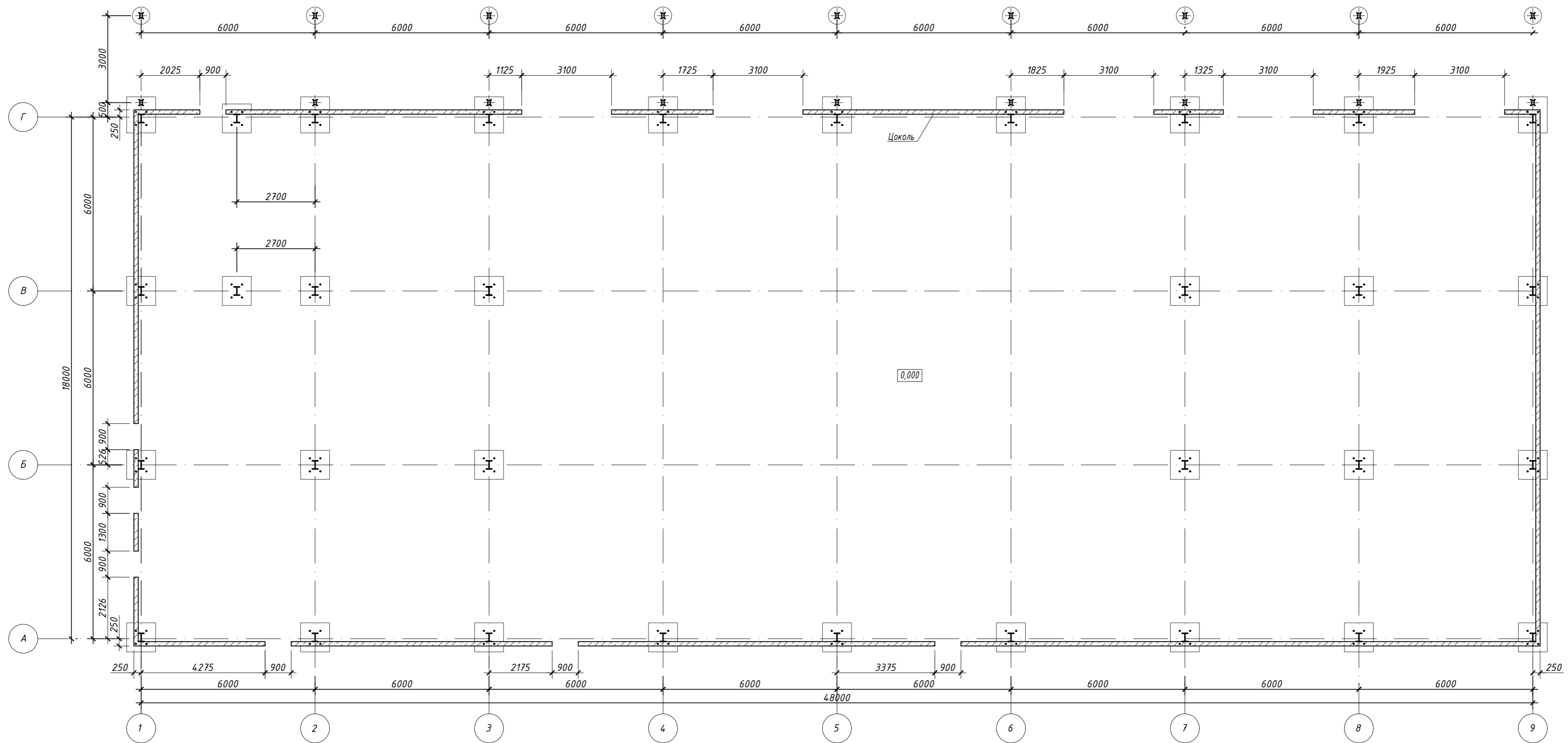


1. ТШБ - технологический шов в бетоне.
2. ТУШ-5мм - Температурно-усадочный шов толщиной 5мм.

903-11/22-П-С-КР			
Реконструкция промплощадки Брянского ЛПУМТ			
Изм.	Кол.уч.	Лист	Ндвк.
Разработал			12.23
Проверил			12.23
ГИП			12.23
Н.контр.			12.23
Склад (поз.23)			Листов
Схема расположения плиты пола Пм-1 на отм. 0,000			4
Копирова			Формат А2

Сегласовано  
 Взам. инв. №  
 Подпись и дата  
 Инв. № подл.

Схема расположения цоколя на отм. 0,000

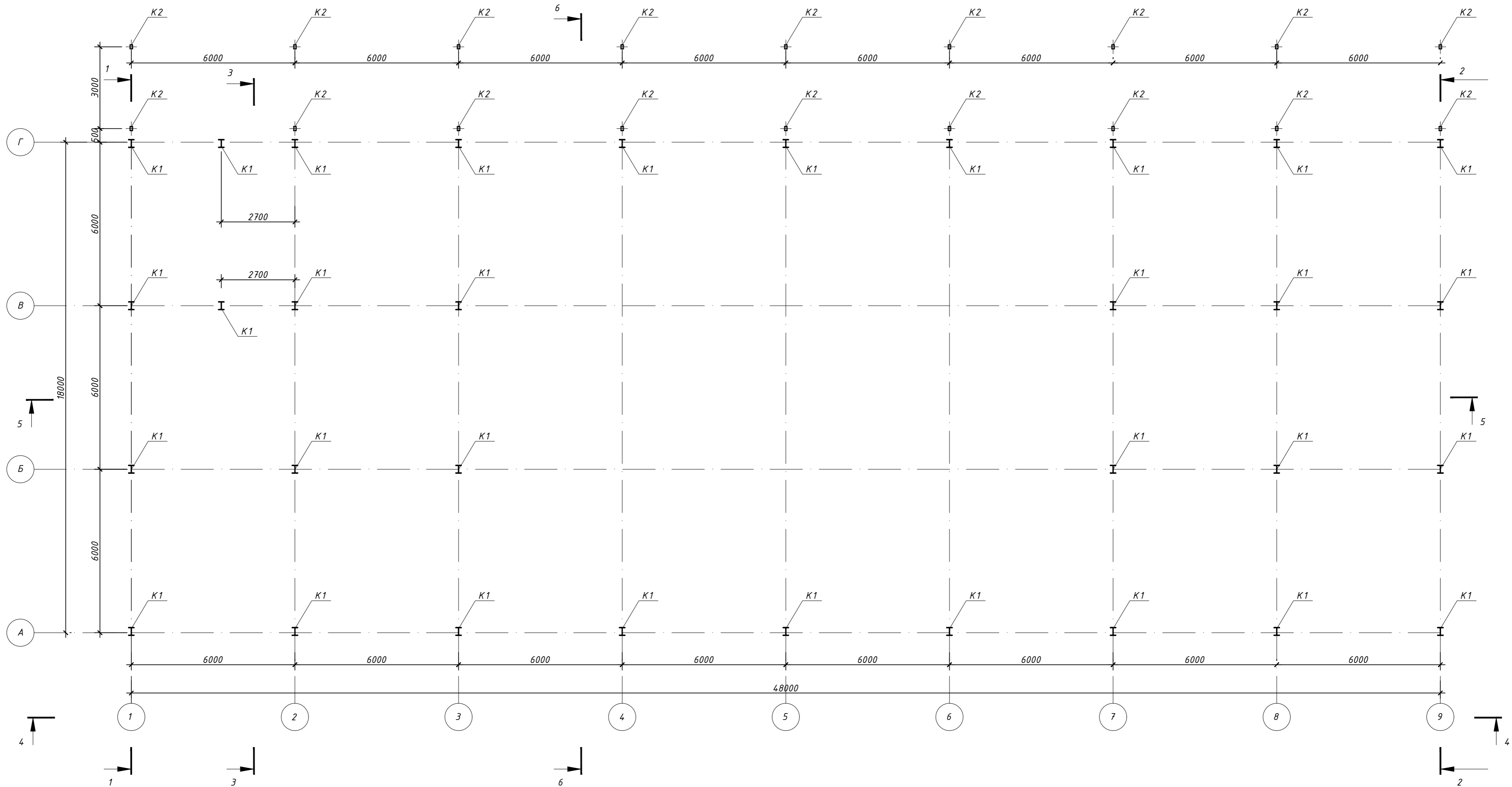


1. Данный лист смотреть совместно с листом 3.

903-11/22-П-С-КР					
Реконструкция промплощадки Брянского ЛПУМГ					
Изм.	Кол.уч.	Лист	Ндок.	Подпись	Дата
Разработал					12.23
Проверил					12.23
ГИП					12.23
Н.контр.					12.23
Склад (поз.23)				Стадия	Лист
				П	5
Схема расположения цоколя на отм. 0,000					

Согласовано
Инв. № подл.
Подпись и дата
Взам. инв. №

Схема расположения колонн на отм. 0,000



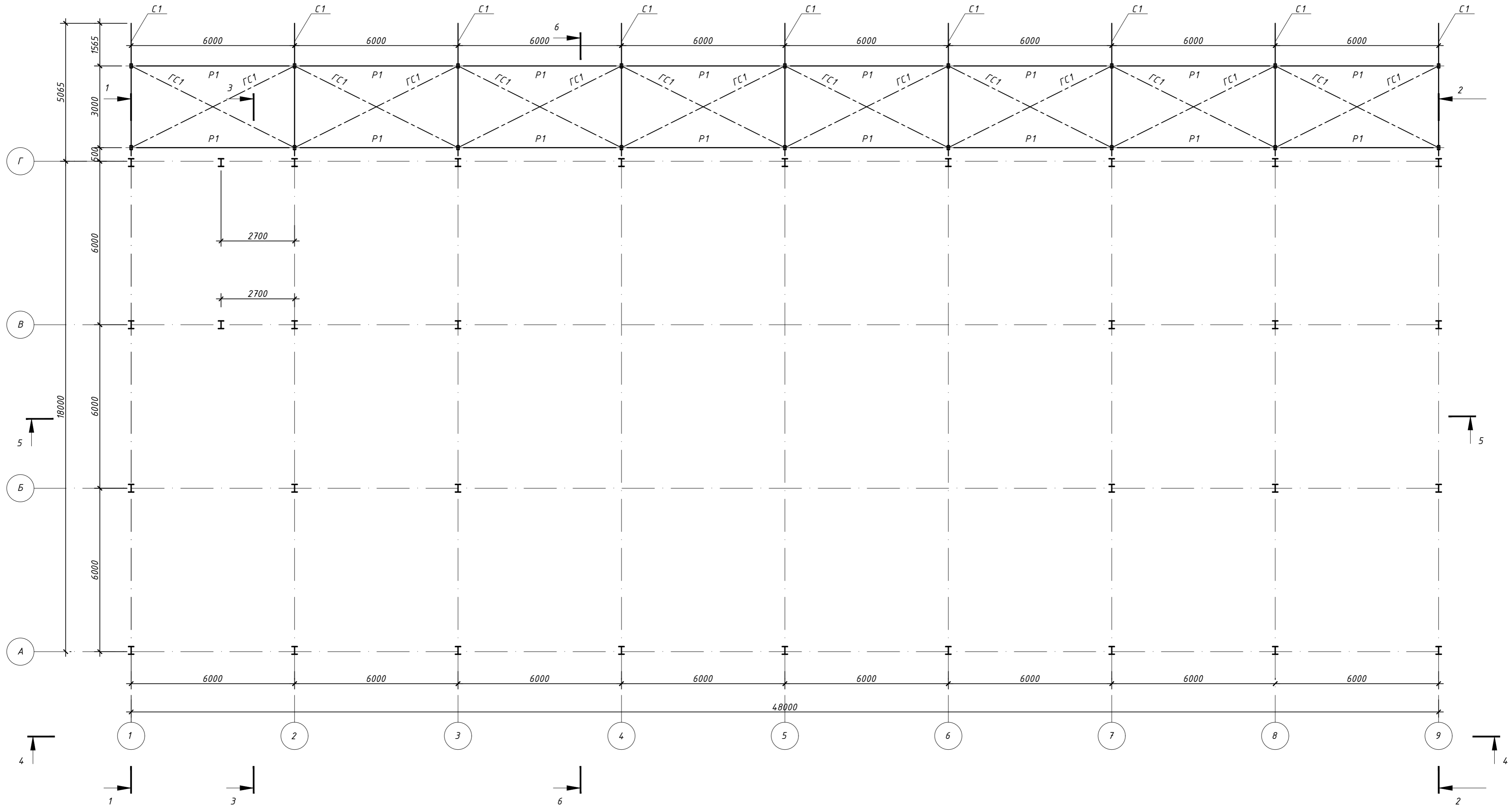
Ведомость элементов

Марка элемента	Сечение			Усилие для прикрепления					Наименование или марка материала	Примечание
	эскиз	поз.	состав	N, T	M <sub>y</sub> , T*м	Q <sub>x</sub> , T	M <sub>x</sub> , T*м	Q <sub>y</sub> , T		
K1		1	30Ш1	-38,084	1,184	0,768	0,000	0,128	С345	Ось Б/2
K2		2	□160x100x7.5	-1,400	-0,004	0,001	0,005	0,001	С345	Ось Г/1-9

903-11/22-П-С-КР									
Реконструкция промплощадки Брянского ЛПУМГ									
Изм.	Кол.уч.	Лист	Ндоп.	Подпись	Дата				
Разработал					12.23	Склад (поз.23)			
Проверил					12.23				
ГИП					12.23	П	6		
Н.контр.					12.23	Схема расположения колонн на отм. 0,000			

Инв. № подл. Подпись и дата. Взам. инв. №. Согласовано.

Схема расположения стропил, горизонтальных связей и распорных связей на отм. +5,024



Ведомость элементов

Марка элемента	Сечение			Усилие для прикрепления					Наименование или марка материала	Примечание
	эскиз	поз.	состав	N, T	M <sub>y</sub> , T*м	Q <sub>x</sub> , T	M <sub>x</sub> , T*м	Q <sub>y</sub> , T		
С1		1	□ 100x4	1,27	-0,218	0,000	0,000	0,115	С345	

903-11/22-П-С-КР					
Реконструкция промплощадки Брянского ЛПУМГ					
Изм.	Кол.уч.	Лист	Ндоп.	Подпись	Дата
Разработал					12.23
Проверил					12.23
ГИП					12.23
Н.контр.					12.23
Склад (поз.23)			Стадия	Лист	Листов
			П	7	
Схема расположения стропил, горизонтальных связей и распорных связей на отм. +5,024					

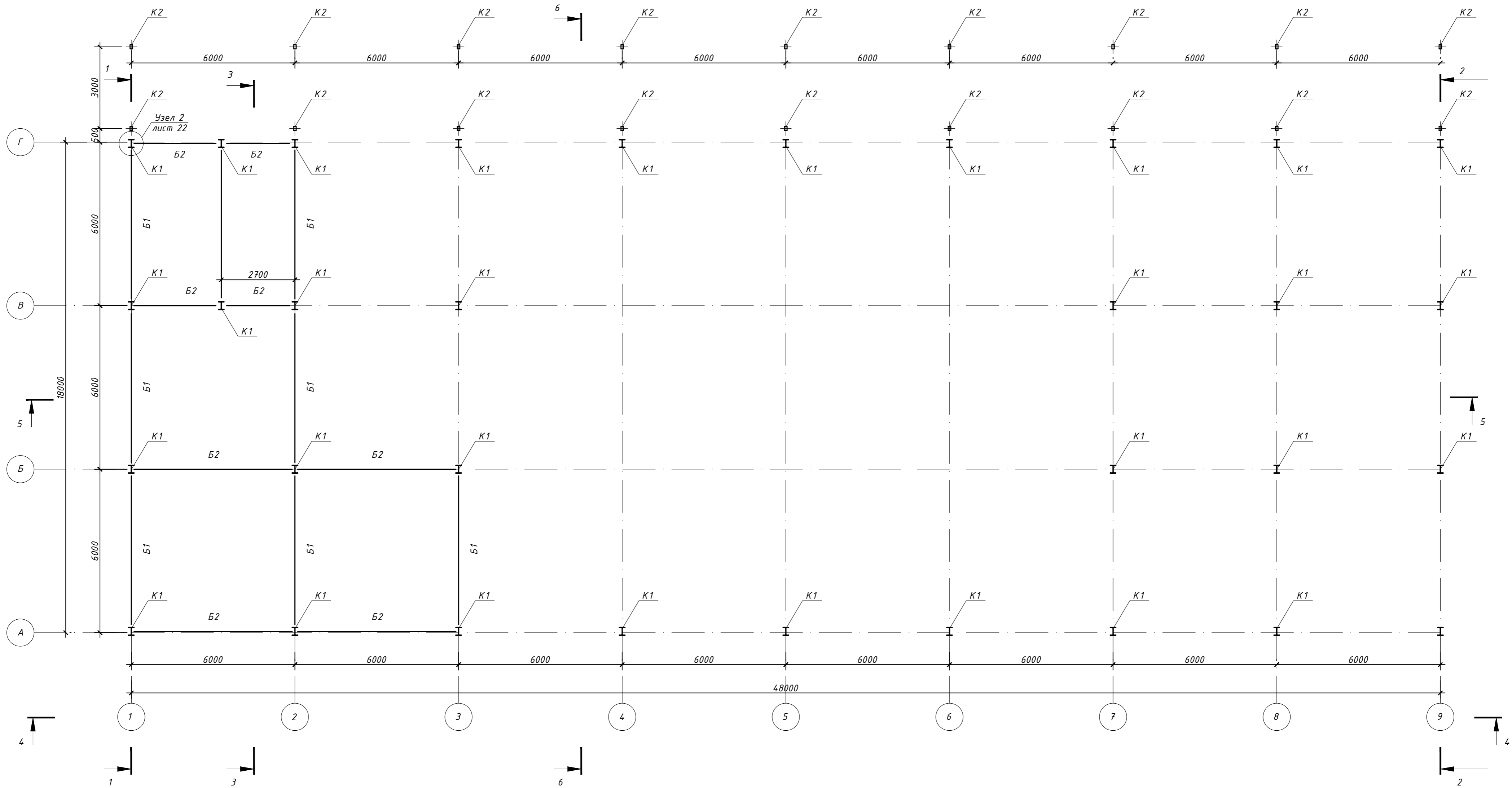
Копировал

Формат А2

Согласовано

Инд. № подл. Подпись и дата. Взам. инв. №

Схема расположения колонн и балок на отм. +3,350



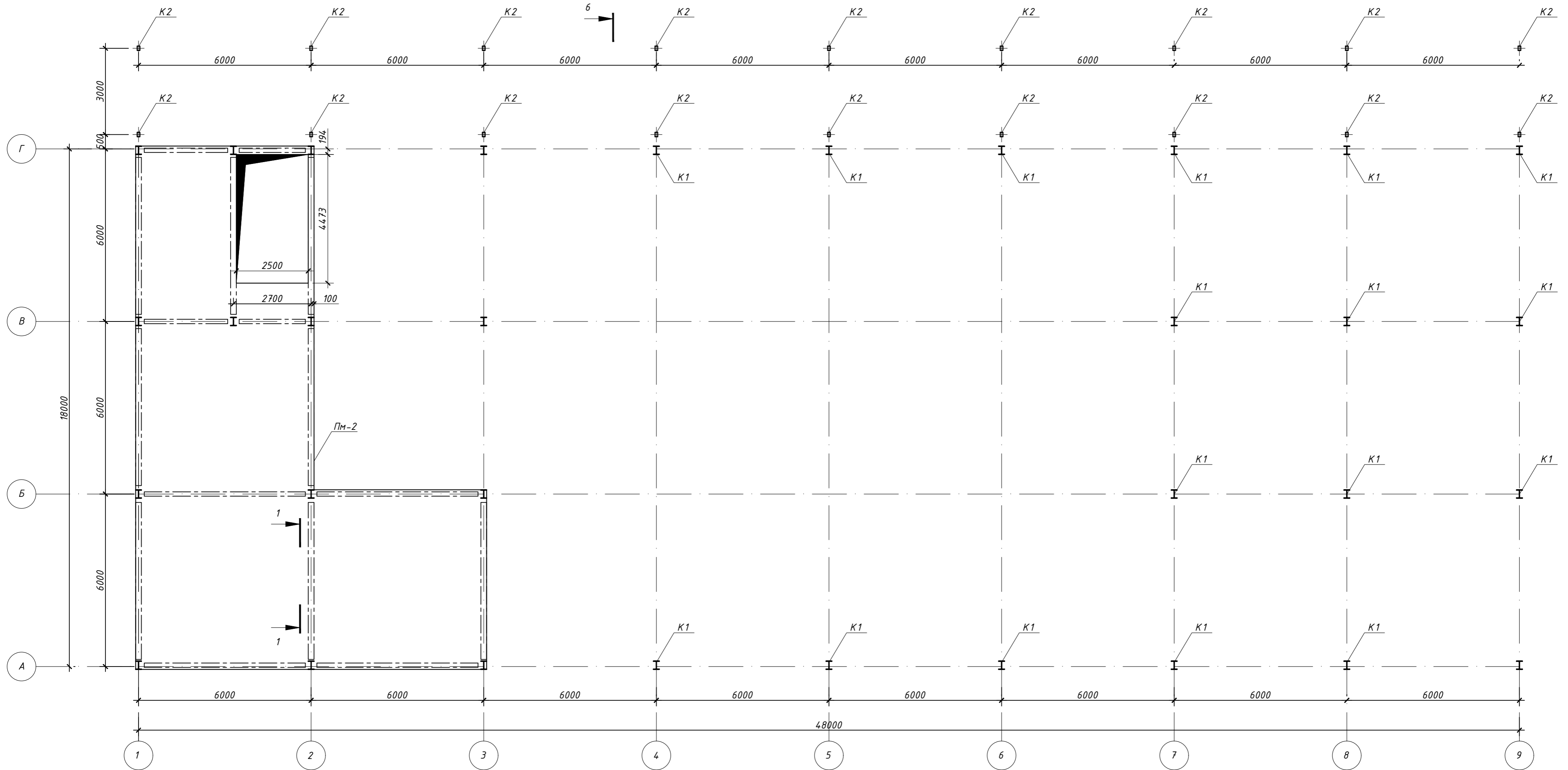
Ведомость элементов

Марка элемента	Сечение			Усилие для прикрепления					Наименование или марка материала	Примечание
	эскиз	поз.	состав	N, T	M <sub>y</sub> , T*м	Q <sub>x</sub> , T	M <sub>x</sub> , T*м	Q <sub>y</sub> , T		
Б1		1	40Б1	24,97	-4,84	11,3	0,076	0,012	С345	Ось Б/2
Б2		2	30Б1	24,54	3,76	7,36	0,042	0,008	С345	Ось Г/1-9

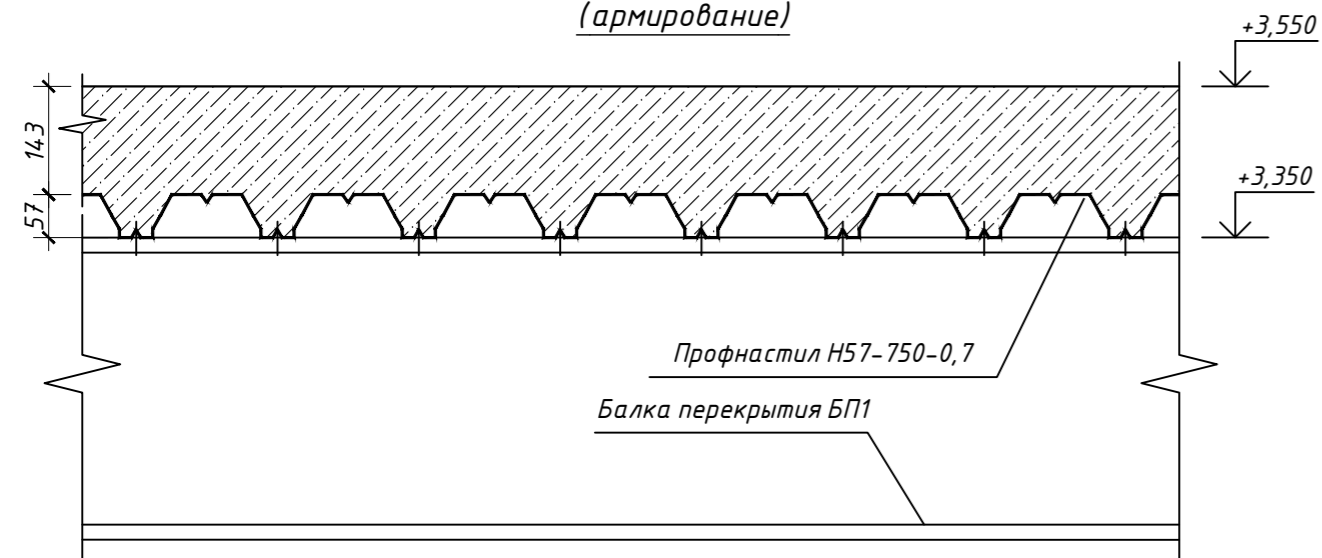
903-11/22-П-С-КР										
Реконструкция промплощадки Брянского ЛПУМГ										
Изм.	Кол.уч.	Лист	Идок.	Подпись	Дата					
Разработал					12.23	Склад (поз.23)				
Проверил					12.23					
ГИП					12.23	Схема расположения колонн и балок на отм.+3,350				
Н.контр.					12.23					
					Стадия	Лист	Листов			
					П	8				



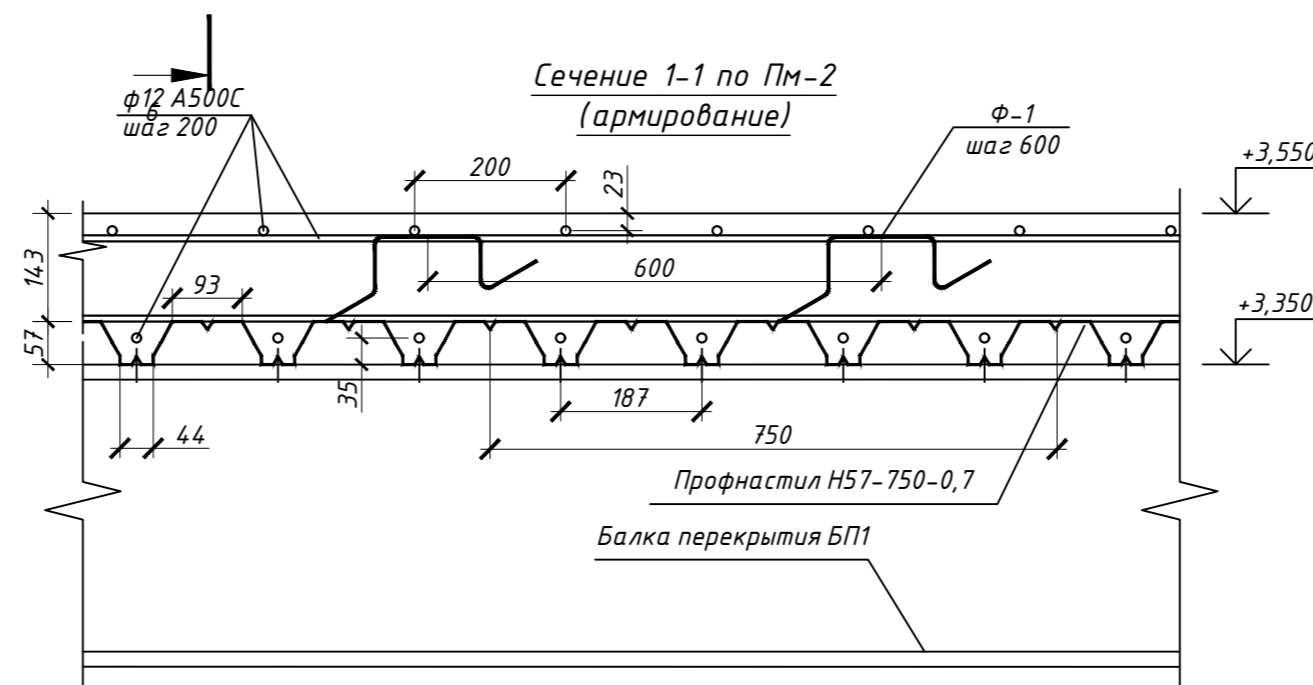
Схема расположения плиты перекрытия на отм. +3,550



Сечение 1-1 по ПМ-2  
(армирование)

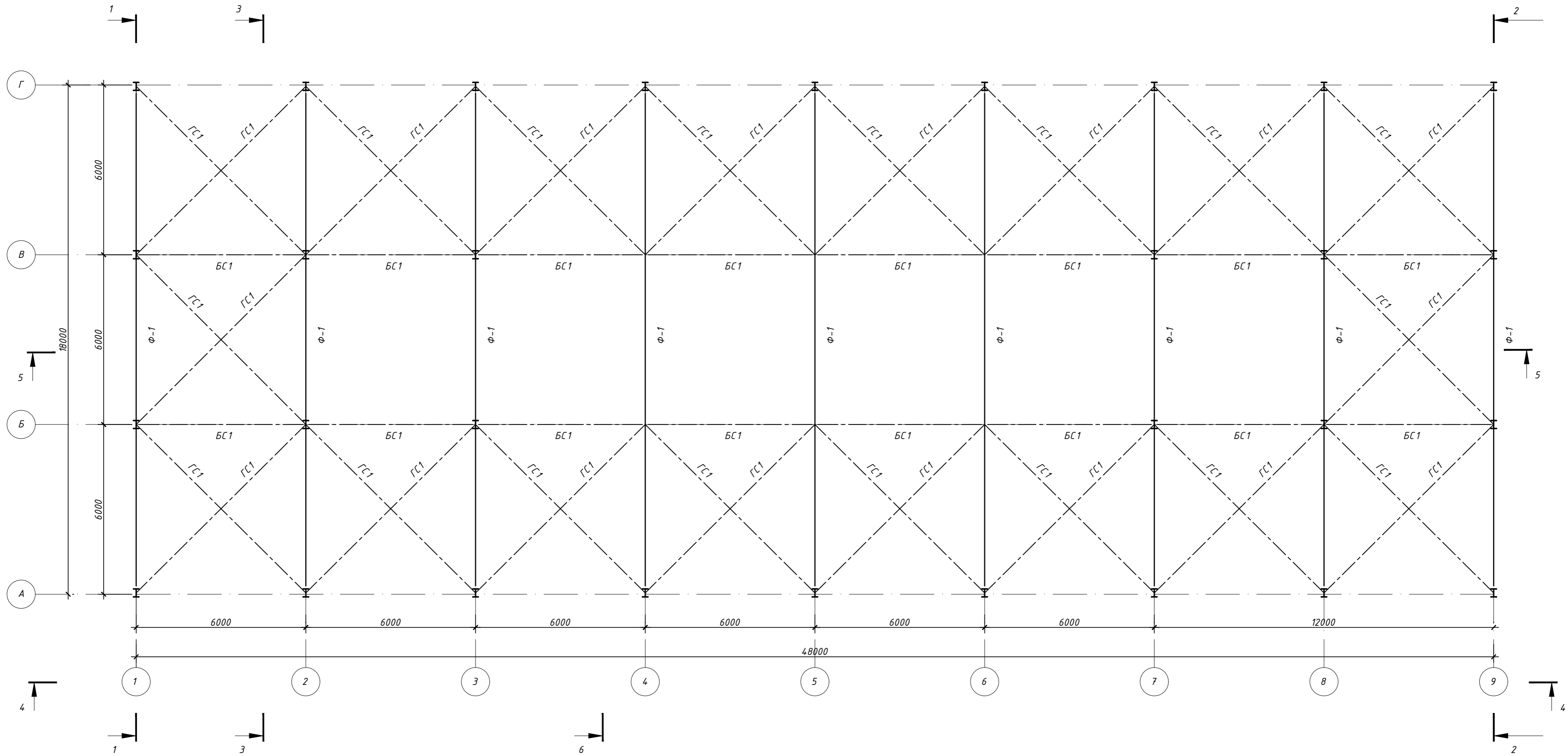


Сечение 1-1 по ПМ-2  
(армирование)



903-11/22-П-С-КР				
Реконструкция промплощадки Брянского ЛПУМГ				
Изм.	Кол.уч.	Лист	Н.док.	Подпись
Разработал				12.23
Проверил				12.23
ГИП				12.23
Н.контр.				12.23
Склад (поз.23)			Стадия	Лист
			П	9
Схема расположения плиты перекрытия на отм. +3,550				

6  
 Схема расположения ферм Ф-1, горизонтальных связей и распорок по нижним поясам Ф-1



Ведомость элементов

Марка элемента	Сечение			Усилия для прикрепления					Наименование или марка материала	Примечание
	эскиз	поз.	состав	N, T	M <sub>y</sub> , T*М	Q <sub>x</sub> , T	M <sub>x</sub> , T*М	Q <sub>y</sub> , T		
ГС1		1	□ 80x4	-1,77	0,032	0,000	0,000	-0,009	С345	
Ф1	сложное	2	см. лист 19	-	-	-	-	-	С345	
БС1	сложное	3	см. лист 19	-	-	-	-	-	С345	

903-11/22-П-С-КР						
Реконструкция промплощадки Брянского ЛПУМГ						
Изм.	Кол.уч.	Лист	Н.док.	Подпись	Дата	
Разработал					12.23	
Проверил					12.23	
ГИП					12.23	
Н.контр.					12.23	
Склад (поз.23)				Стадия	Лист	Листов
				П	10	
Схема расположения ферм Ф-1, горизонтальных связей и распорок по нижним поясам Ф-1						

Копировал

Формат А2

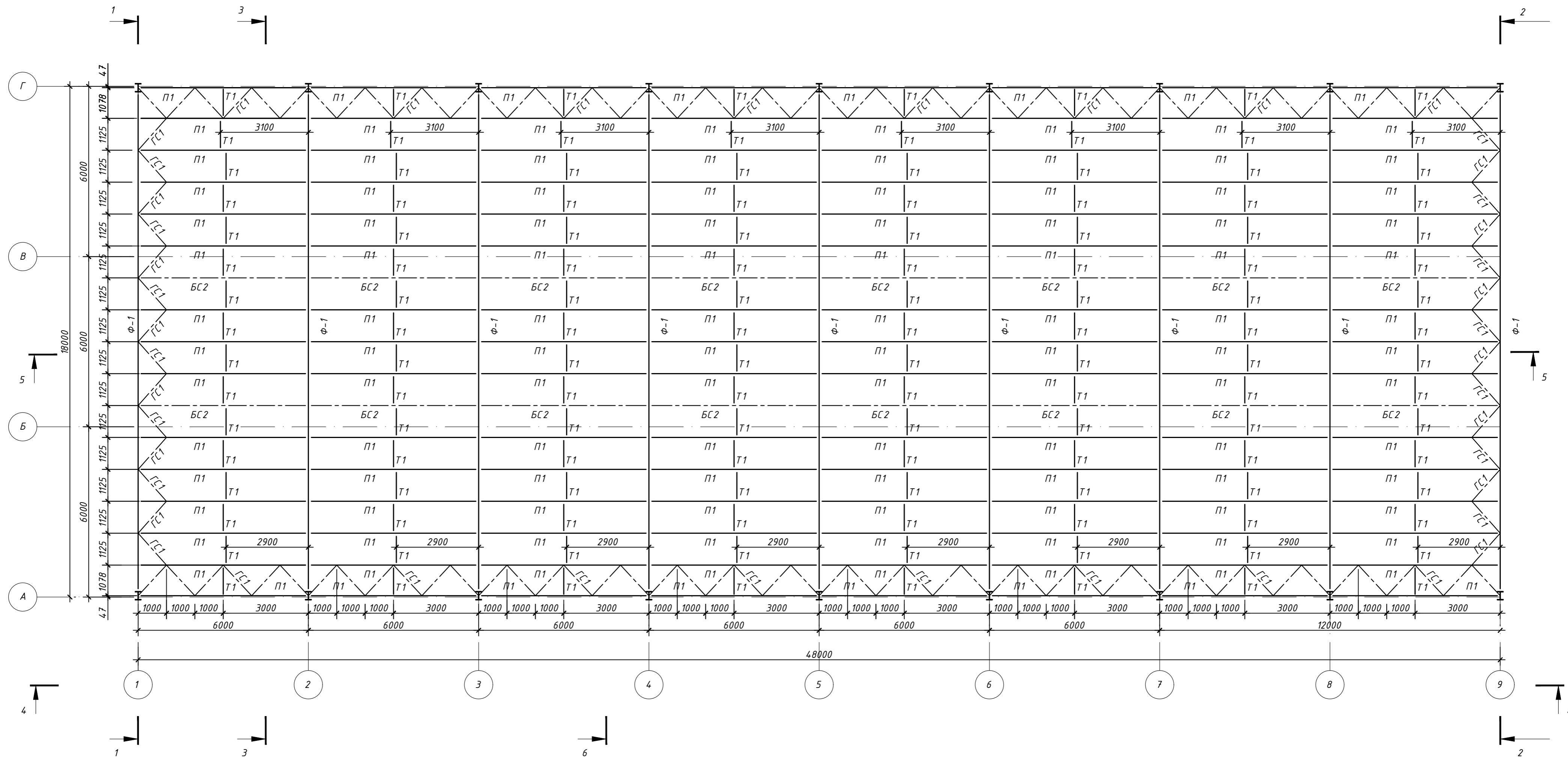
Согласовано

Взам. инв. №

Подпись и дата

Инв. № подл.

6  
 Схема расположения ферм Ф-1, горизонтальных связей, прогонов, тяг по верхним поясам Ф-1



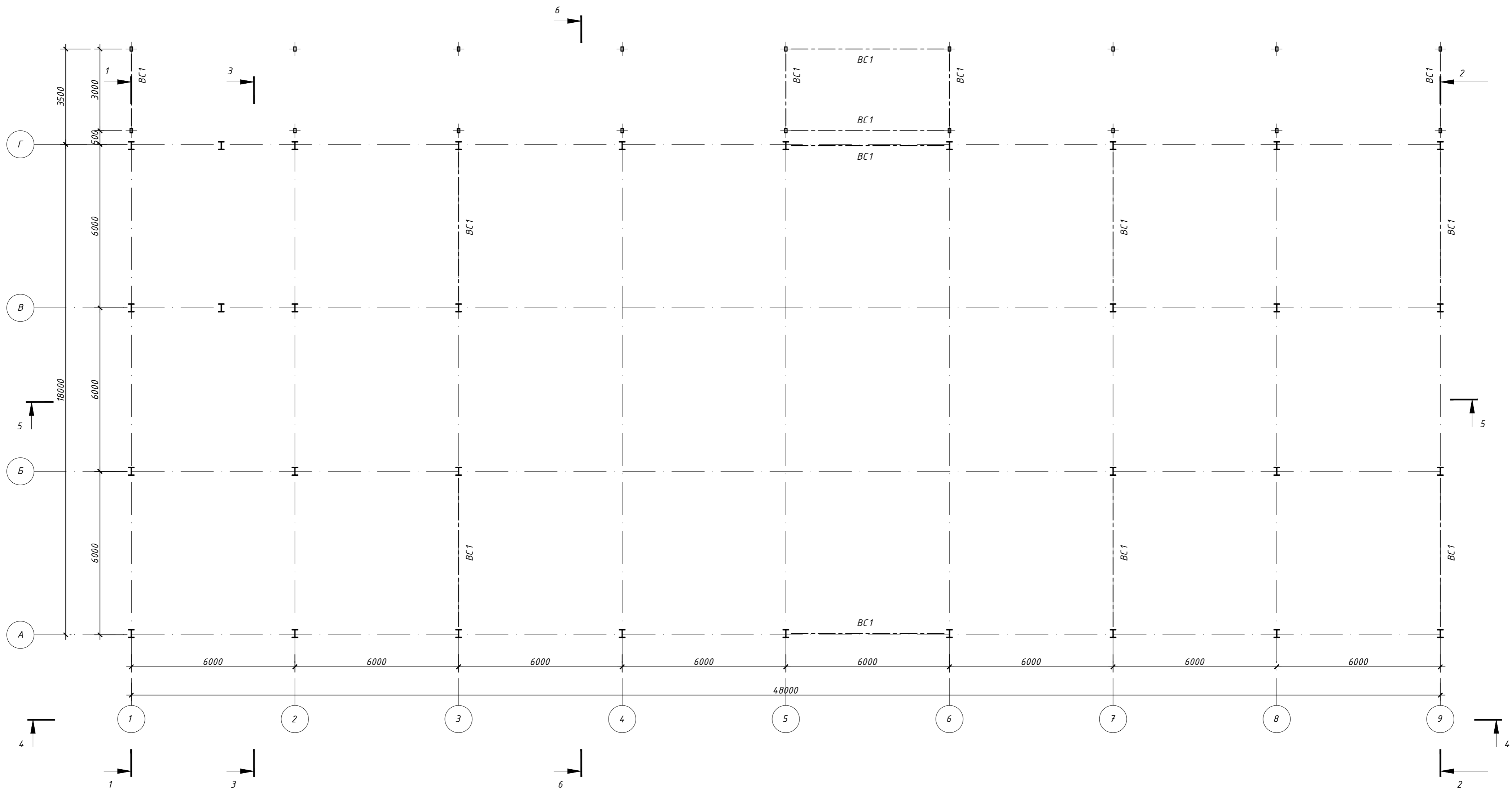
Ведомость элементов

Марка элемента	Сечение			Усилия для прикрепления					Наименование или марка материала	Примечание
	эскиз	поз.	состав	N, T	M <sub>y</sub> , T*М	Q <sub>x</sub> , T	M <sub>x</sub> , T*М	Q <sub>y</sub> , T		
Т1		1	○ Ф16	1,65	-	-	-	-	С345	
П1		2	□ 140x8	-	1,06	-	-	0,705	С345	
БС2	сложное	3	см. лист 19	-	-	-	-	-	С345	

903-11/22-П-С-КР					
Реконструкция промплощадки Брянского ЛПУМГ					
Изм.	Кол.уч.	Лист	Ндоп.	Подпись	Дата
Разработал					12.23
Проверил					12.23
ГИП					12.23
Н.контр.					12.23
Склад (поз.23)			Стадия	Лист	Листов
			П	11	
Схема расположения ферм Ф-1, горизонтальных связей, прогонов, тяг по верхним поясам Ф-1					

Инв. № подл. Подпись и дата. Взам. инв. №. Согласовано.

Схема расположения вертикальных связей на отм. 0,000



Ведомость элементов

Марка элемента	Сечение			Усилия для прикрепления					Наименование или марка материала	Примечание
	эскиз	поз.	состав	N, T	M <sub>y</sub> , T*м	Q <sub>x</sub> , T	M <sub>x</sub> , T*м	Q <sub>y</sub> , T		
BC1		1	□ 80x4	-8,119	-0,0018	-	-	0,014	С345	

903-11/22-П-С-КР					
Реконструкция промплощадки Брянского ЛПУМГ					
Изм.	Кол.уч.	Лист	Ндоп.	Подпись	Дата
Разработал					12.23
Проверил					12.23
ГИП					12.23
Н.контр.					12.23
Склад (поз.23)			Стадия	Лист	Листов
			П	12	
Схема расположения вертикальных связей на отм. 0,000					

Копировал

Формат А2

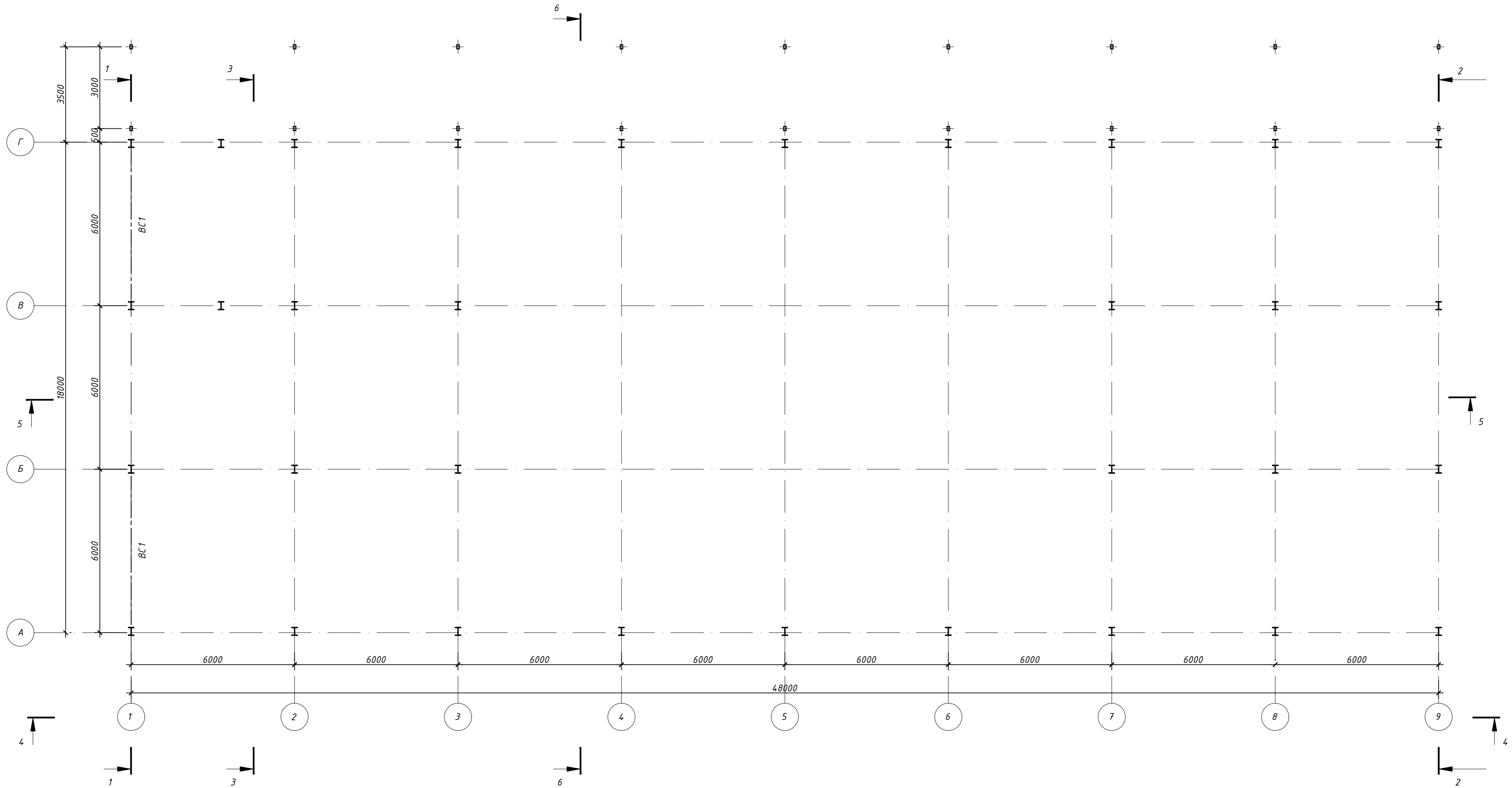
Согласовано

Взам. инв. №

Подпись и дата

Инв. № подл.

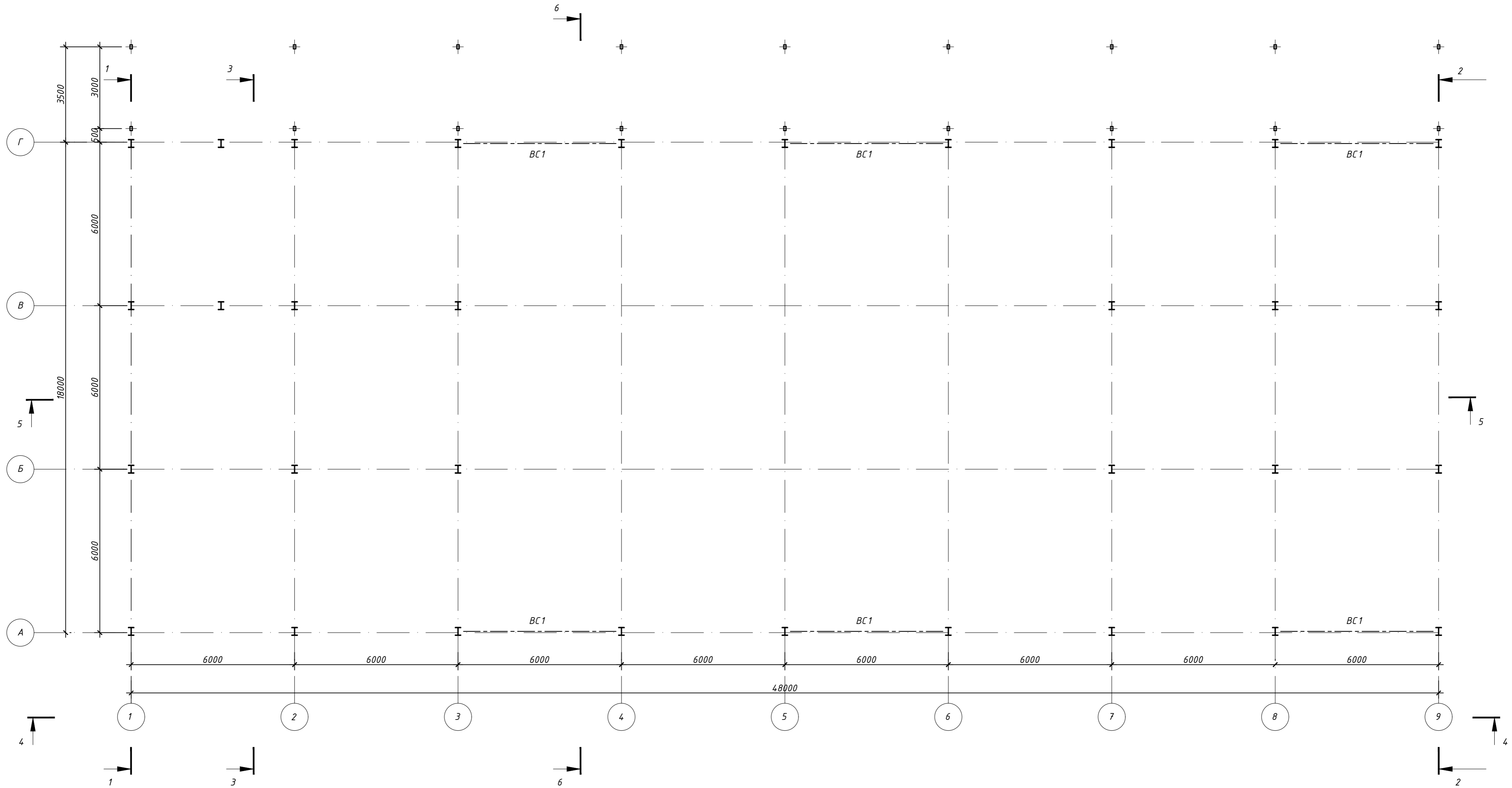
Схема расположения вертикальных связей на отм. +3,600



Согласовано  
Инв. № подл.  
Подпись и дата  
Взам. инв. №

903-11/22-П-С-КР					
Реконструкция промплощадки Брянского ЛПУМГ					
Изм.	Кол.уч.	Лист	Идок.	Подпись	Дата
Разработал					12.23
Проверил					12.23
ГИП					12.23
Н.контр.					12.23
Склад (поз.23)				Стадия	Лист
				П	13
Схема расположения вертикальных связей на отм. +3,600				Листов	

Схема расположения вертикальных связей на отм. +4,300



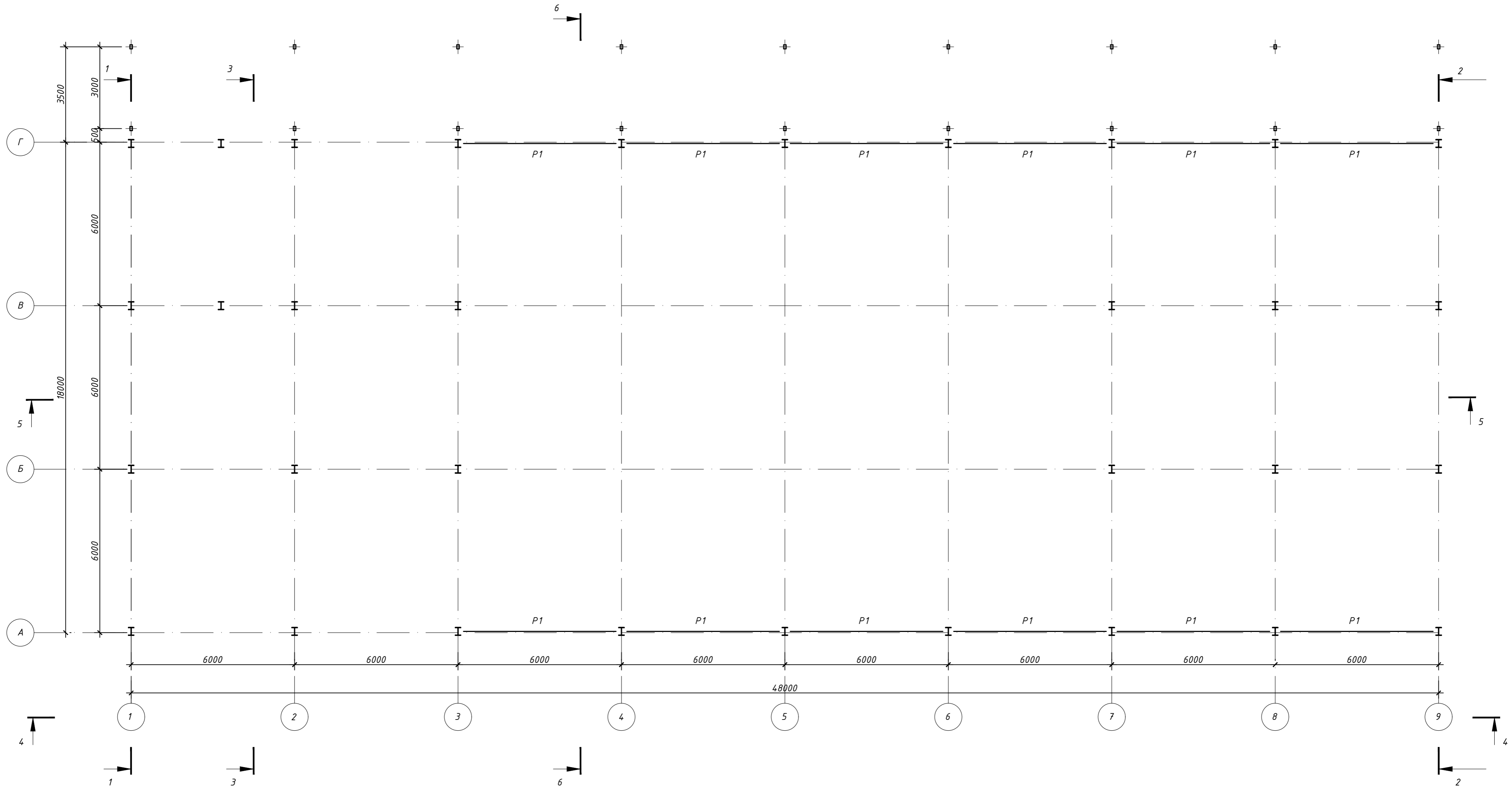
						903-11/22-П-С-КР			
						Реконструкция промплощадки Брянского ЛПУМГ			
Изм.	Кол.уч.	Лист	Индок.	Подпись	Дата	Склад (поз.23)	Стадия	Лист	Листов
Разработал					12.23		П	14	
Проверил					12.23	Схема расположения вертикальных связей на отм. +4,300			
ГИП					12.23				
Н.контр.					12.23				

Копировал

Формат А2

Согласовано	
Инд. № подл.	
Подпись и дата	
Взам. инв. №	

Схема расположения распорных связей на отм. +4,300



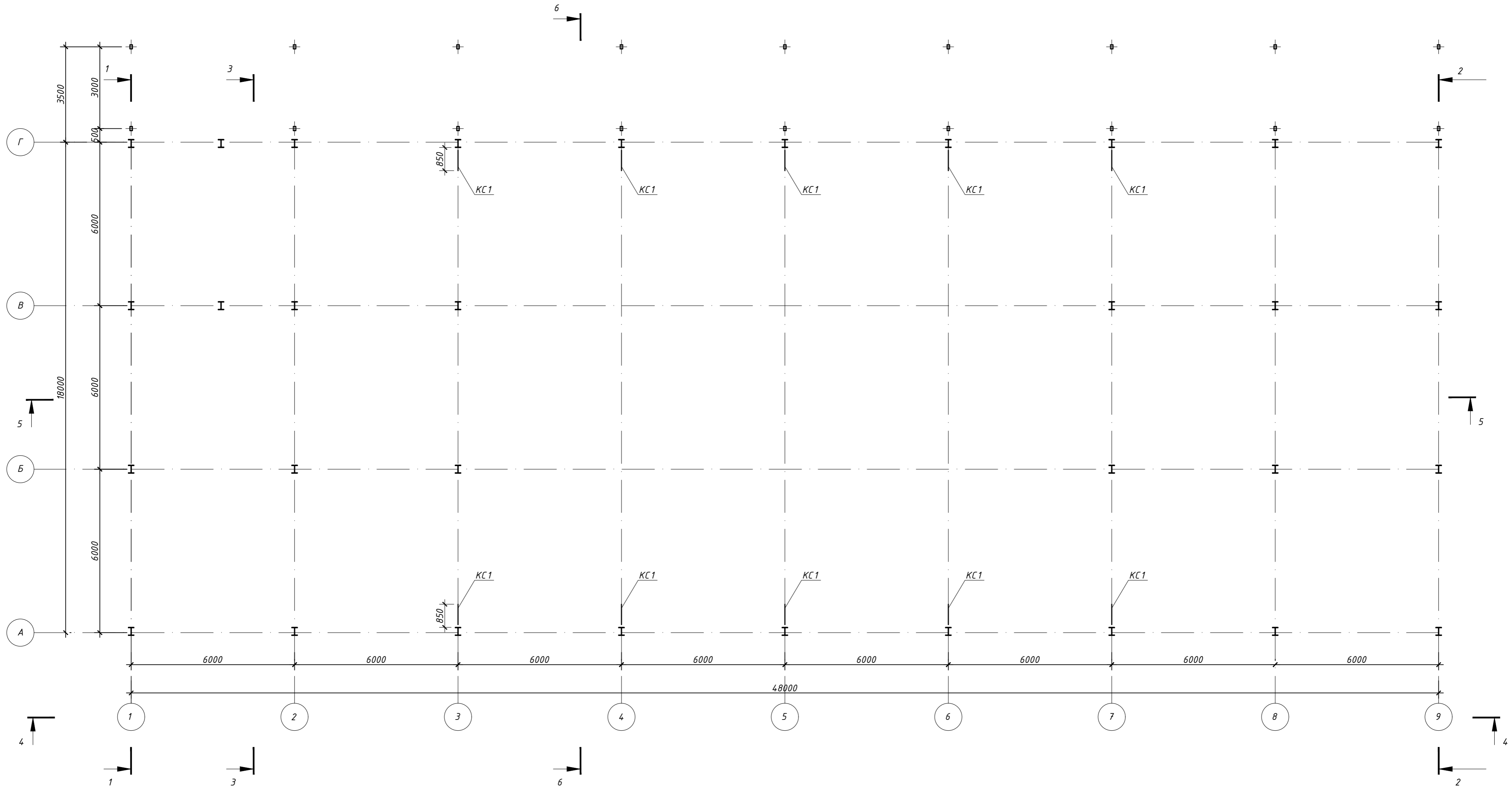
Ведомость элементов

Марка элемента	Сечение			Усилие для прикрепления					Наименование или марка материала	Примечание
	эскиз	поз.	состав	N, T	M <sub>y</sub> , T*м	Q <sub>x</sub> , T	M <sub>x</sub> , T*м	Q <sub>y</sub> , T		
P1		1	□ 100x4	4,167	0,03	-	-	0,01	С345	

903-11/22-П-С-КР					
Реконструкция промплощадки Брянского ЛПУМГ					
Изм.	Кол.уч.	Лист	Ндоп.	Подпись	Дата
Разработал					12.23
Проверил					12.23
ГИП					12.23
Н.контр.					12.23
Склад (поз.23)			Стадия	Лист	Листов
			П	15	
Схема расположения распорных связей на отм. +4,300					

Инв. № подл. Подпись и дата. Взам. инв. №. Согласовано.

Схема расположения консолей под БП1 на отм. +4,400



Ведомость элементов

Марка элемента	Сечение			Усилия для прикрепления					Наименование или марка материала	Примечание
	эскиз	поз.	состав	N, T	M <sub>y</sub> , T*м	Q <sub>x</sub> , T	M <sub>x</sub> , T*м	Q <sub>y</sub> , T		
КС1		1	40Б1	3,1	-3,3	-	-	4,39	С345	

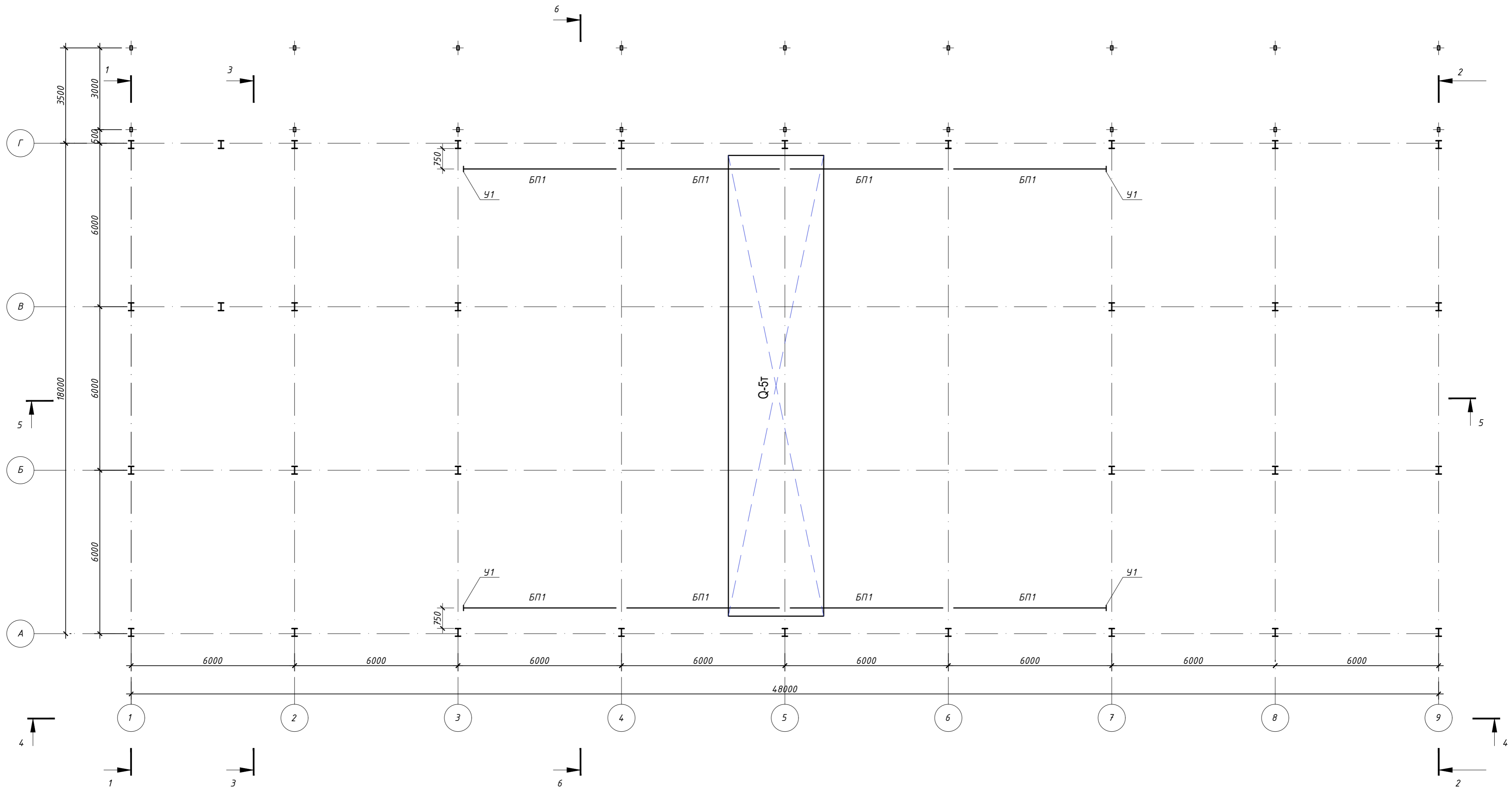
903-11/22-П-С-КР										
Реконструкция промплощадки Брянского ЛПУМГ										
Изм.	Кол.уч.	Лист	Ндоп.	Подпись	Дата					
Разработал					12.23					
Проверил					12.23					
ГИП					12.23					
Н.контр.					12.23					
Склад (поз.23)						Стадия	Лист	Листов		
Схема расположения консолей под БП1 на отм. +4,400						П	16			

Согласовано

Инв. № подл. Подпись и дата. Взам. инв. №



Схема расположения балок подмостовых на отм. +4,816

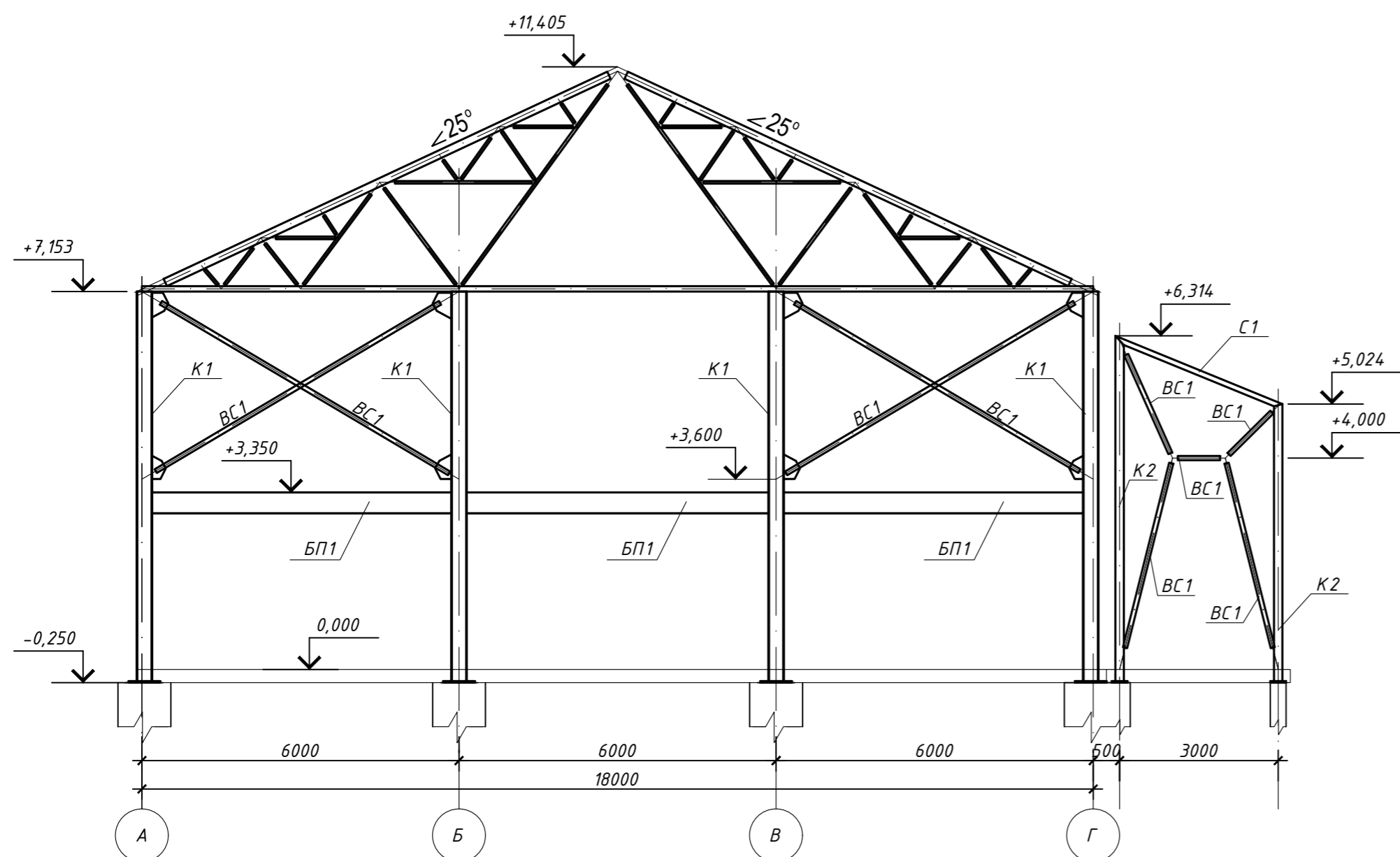


Ведомость элементов

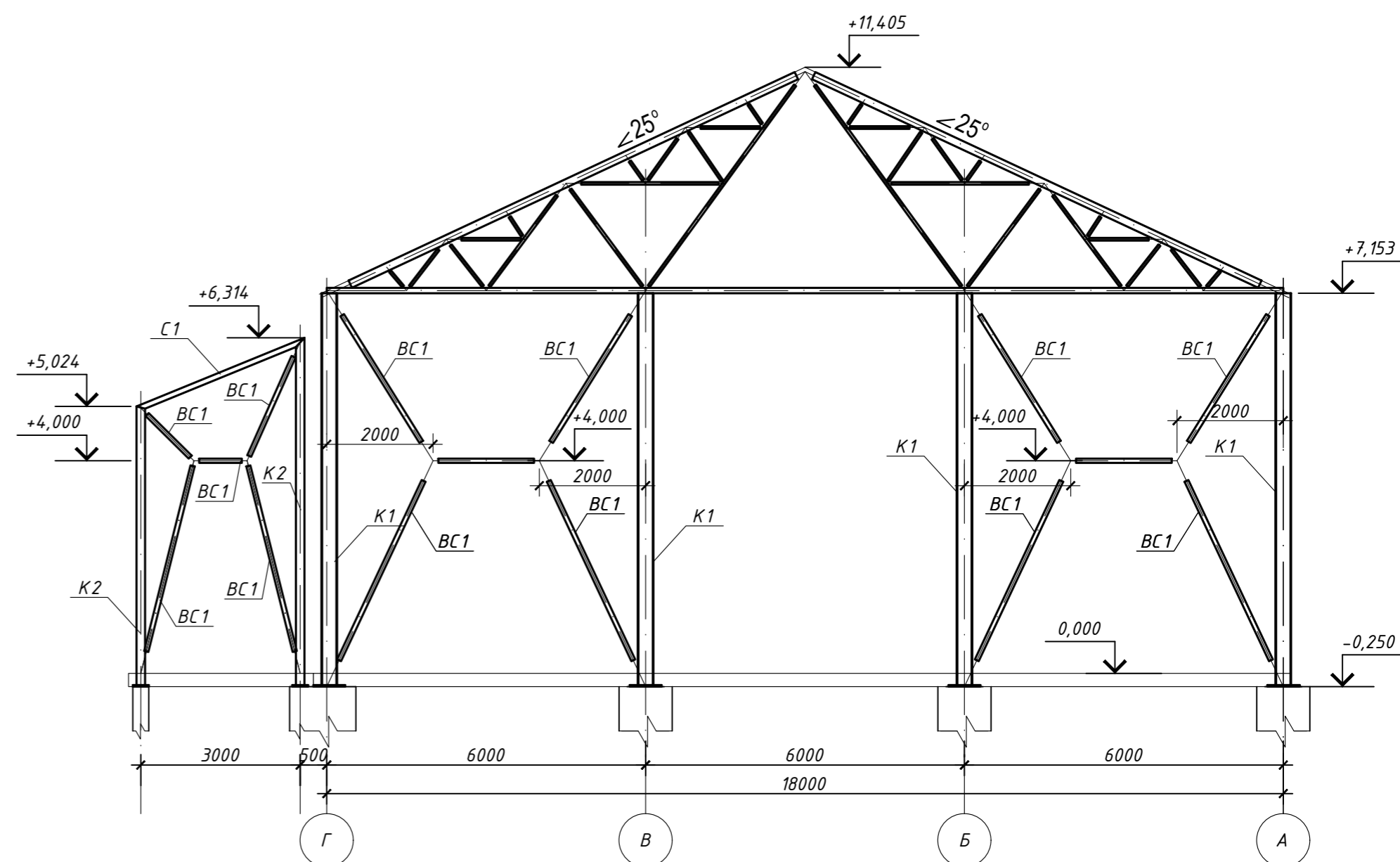
Марка элемента	Сечение			Усилия для прикрепления					Наименование или марка материала	Примечание
	эскиз	поз.	состав	N, T	M <sub>y</sub> , T*м	Q <sub>x</sub> , T	M <sub>x</sub> , T*м	Q <sub>y</sub> , T		
БП1		1	40Б1	-	11,27	-	-	-6,65	С345	

903-11/22-П-С-КР					
Реконструкция промплощадки Брянского ЛПУМГ					
Изм.	Кол.уч.	Лист	Ндоп.	Подпись	Дата
Разработал					12.23
Проверил					12.23
ГИП					12.23
Н.контр.					12.23
Склад (поз.23)			Стадия	Лист	Листов
			П	17	
Схема расположения балок подмостовых на отм. +4,816					

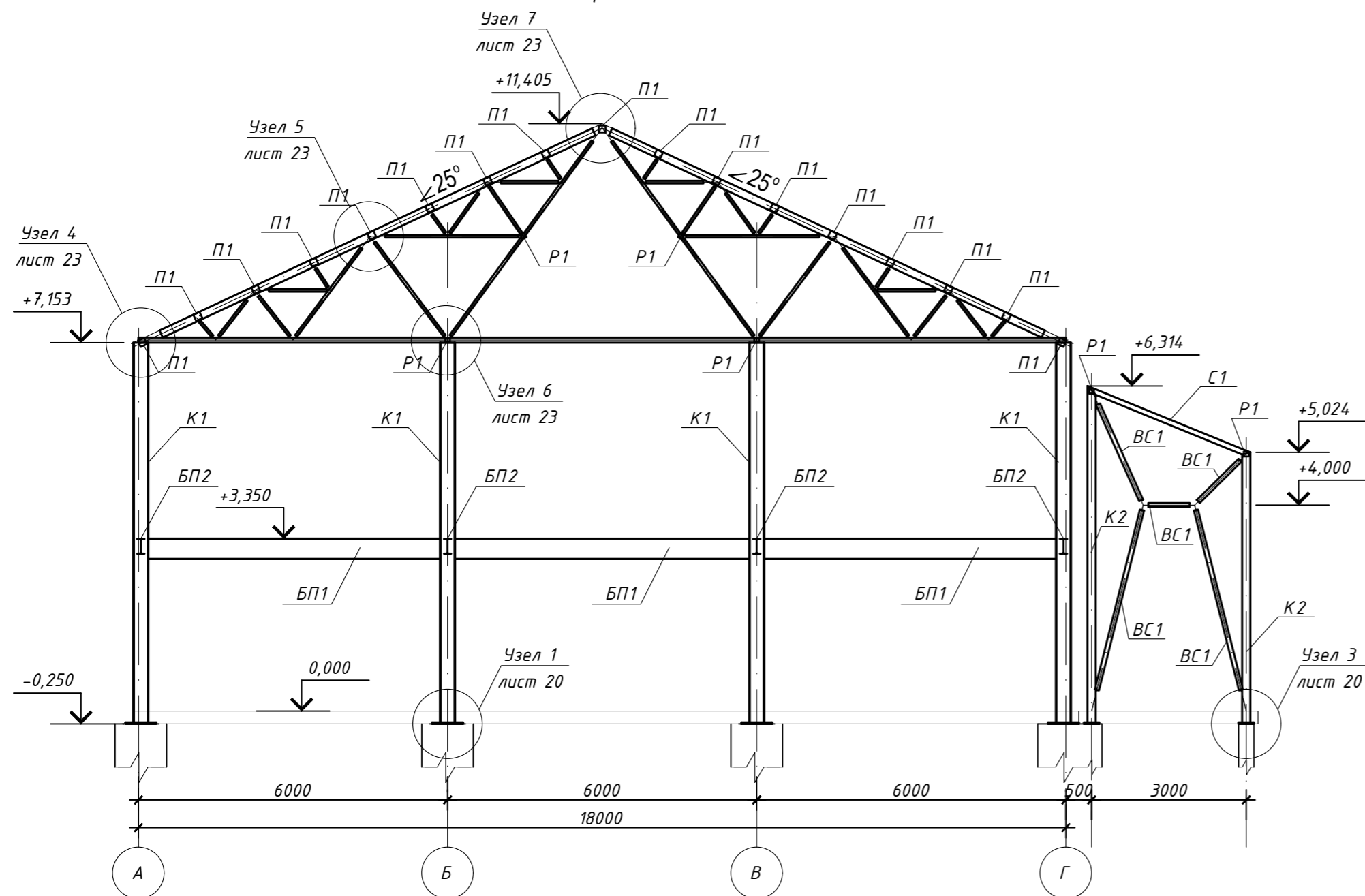
Разрез 1 - 1



Разрез 2 - 2



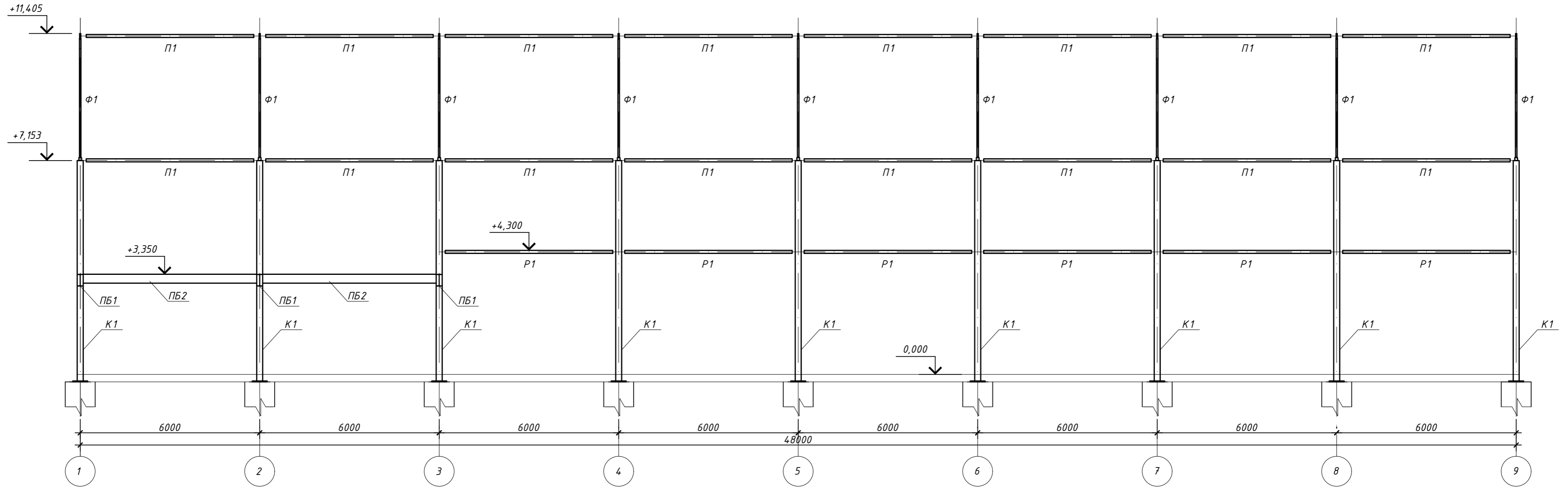
Разрез 3 - 3



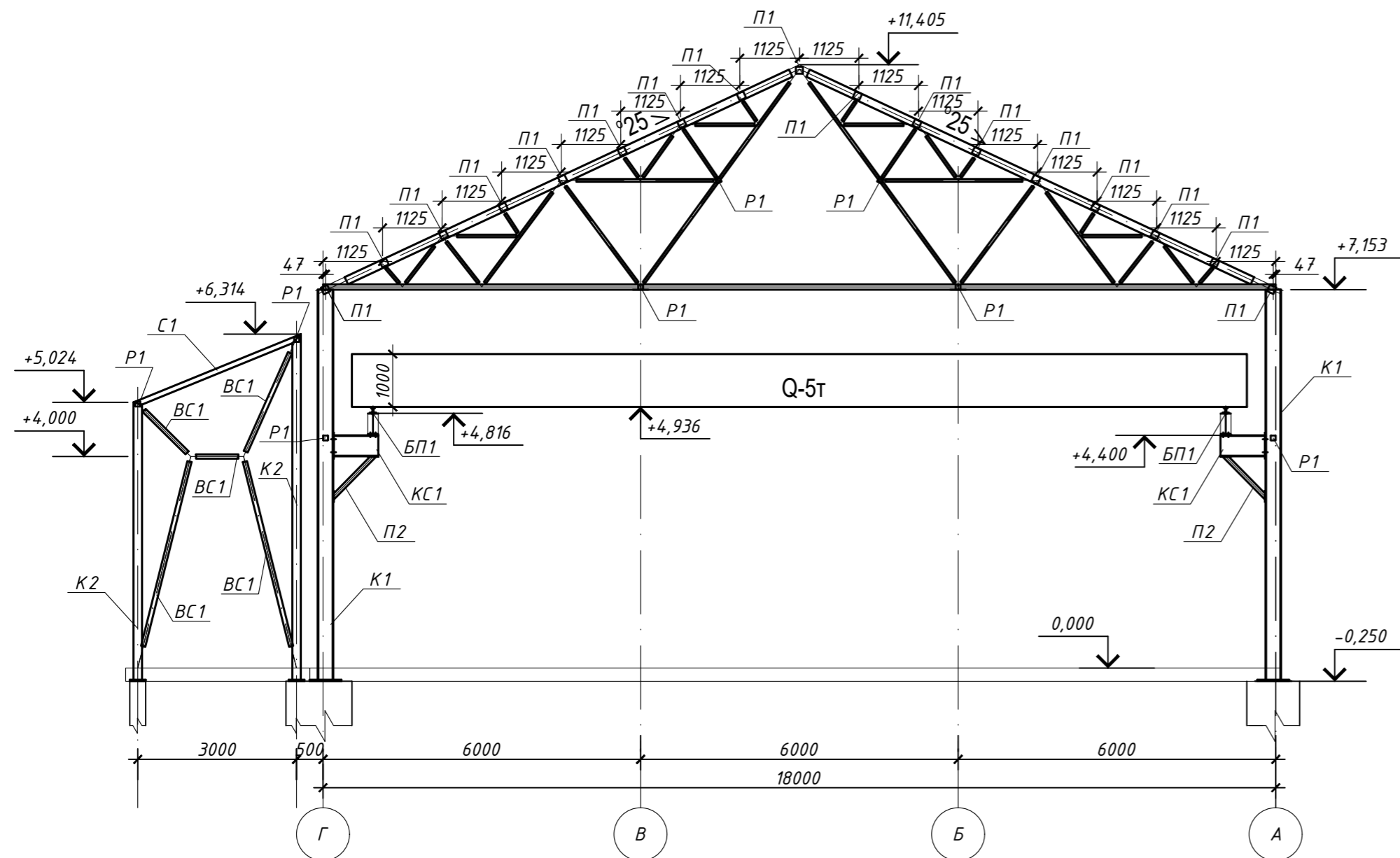
<b>903-11/22-П-С-КР</b>				
Реконструкция промплощадки Брянского ЛПУМГ				
Изм.	Кол.уч.	Лист	Н.док.	Подпись
Разработал				12.23
Проверил				12.23
ГИП				12.23
Н.контр.				12.23
Склад (поз.23)			Стадия	Лист
			П	18
Разрез 1 - 1, Разрез 2 - 2			Листов	

Создано  
 Согласовано  
 Инв. № подл.  
 Подпись и дата  
 Взам. инв. №

Разрез 5 - 5



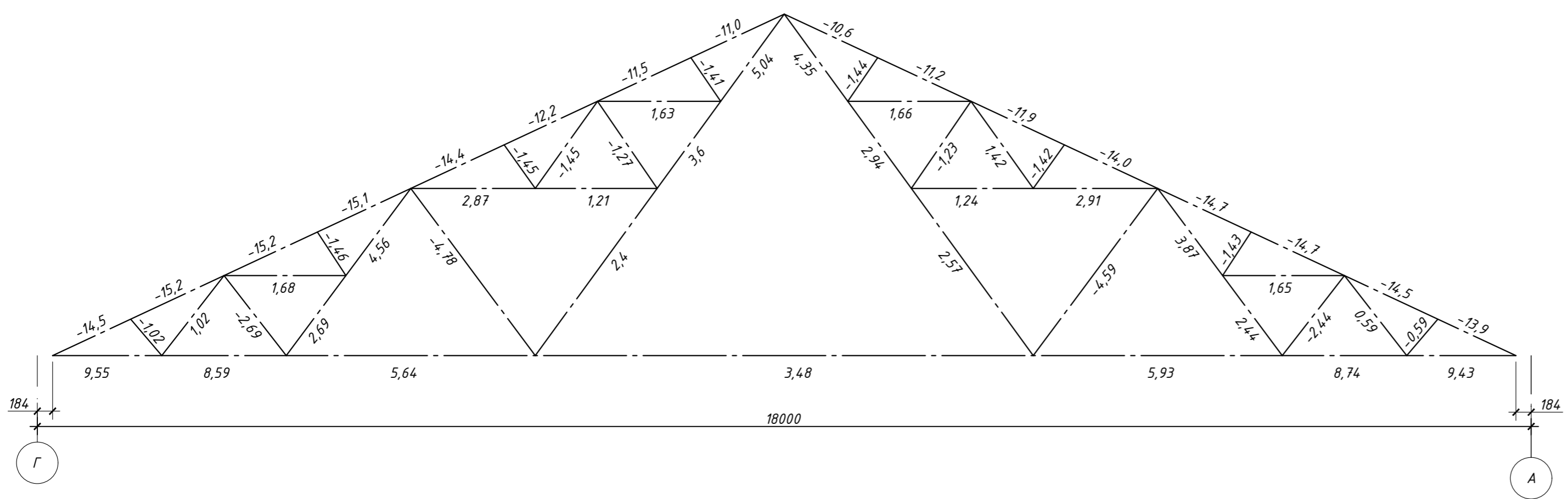
Разрез 6 - 6



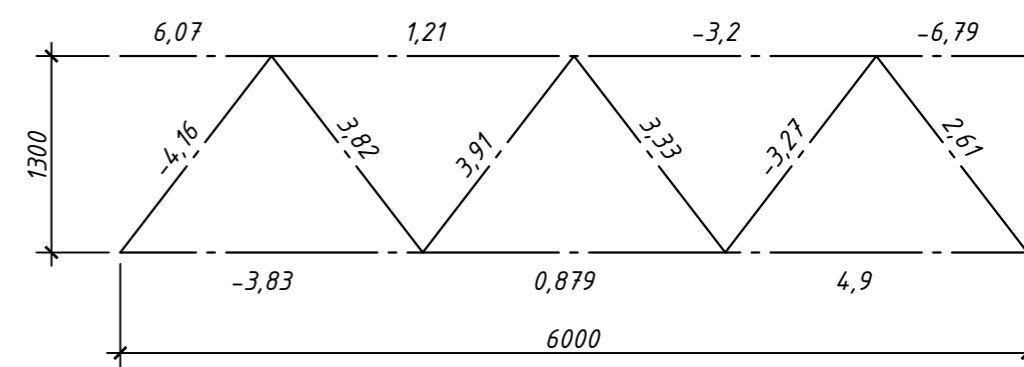
903-11/22-П-С-КР				
Реконструкция промплощадки Брянского ЛПУМГ				
Изм.	Кол.уч.	Лист	Ндоп.	Подпись
Разработал				12.23
Проверил				12.23
ГИП				12.23
Н.контр.				12.23
Склад (поз.23)			Стадия	Лист
			П	19
Разрез 5 - 5, Разрез 6 - 6			Листов	

Создано  
 Согласовано  
 Инв. № подл.  
 Подпись и дата  
 Взам. инв. №

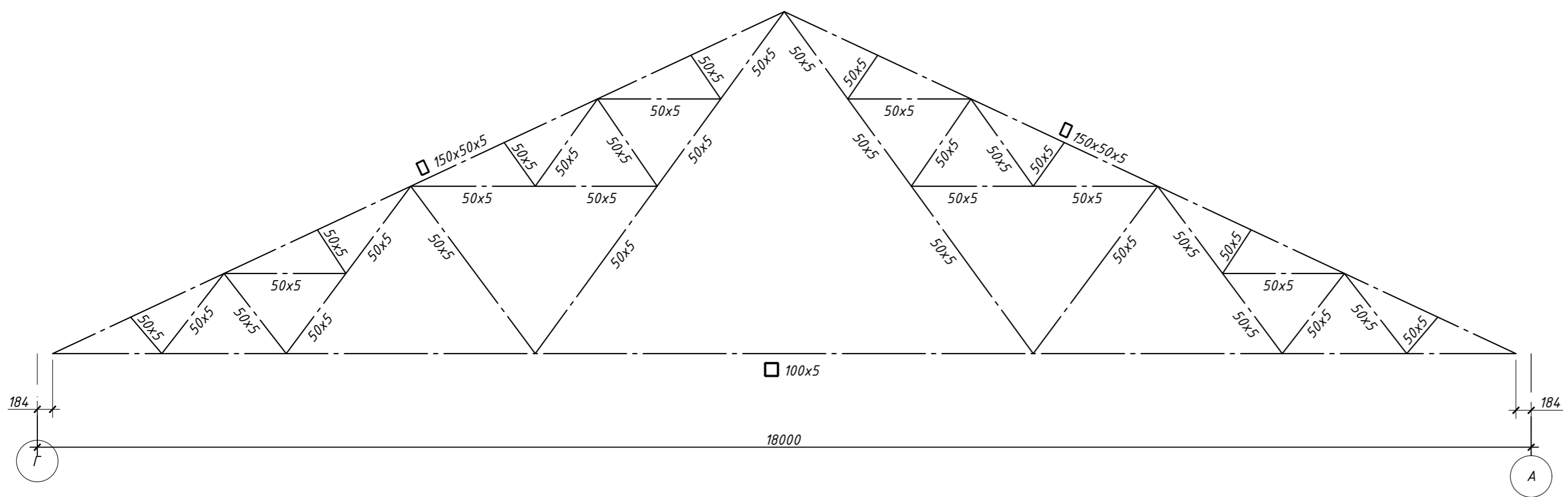
Геометрическая схема усилий фермы Ф1



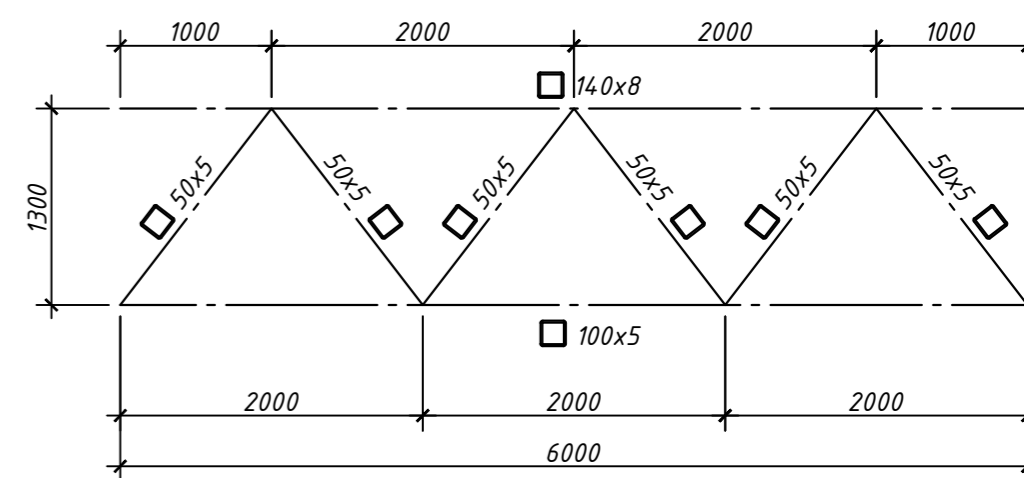
Геометрическая схема усилий связевого блока БС2



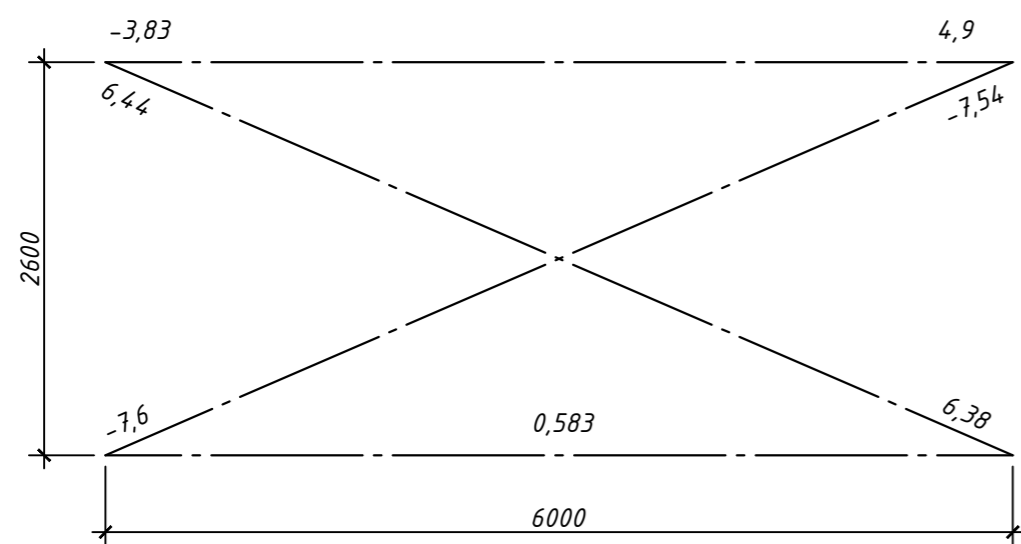
Геометрическая схема элементов фермы Ф1



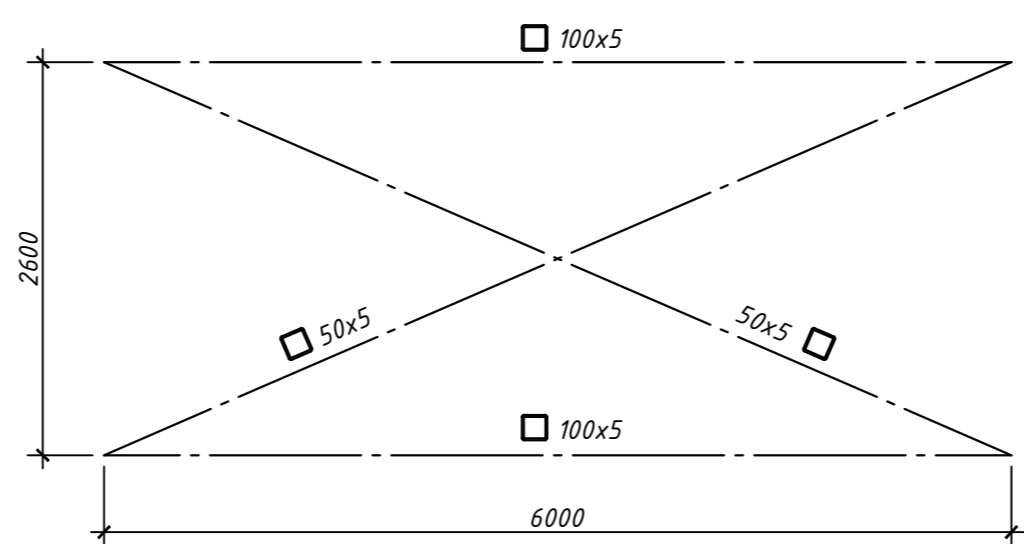
Геометрическая схема элементов связевого блока БС2



Геометрическая схема усилий связевого блока БС1

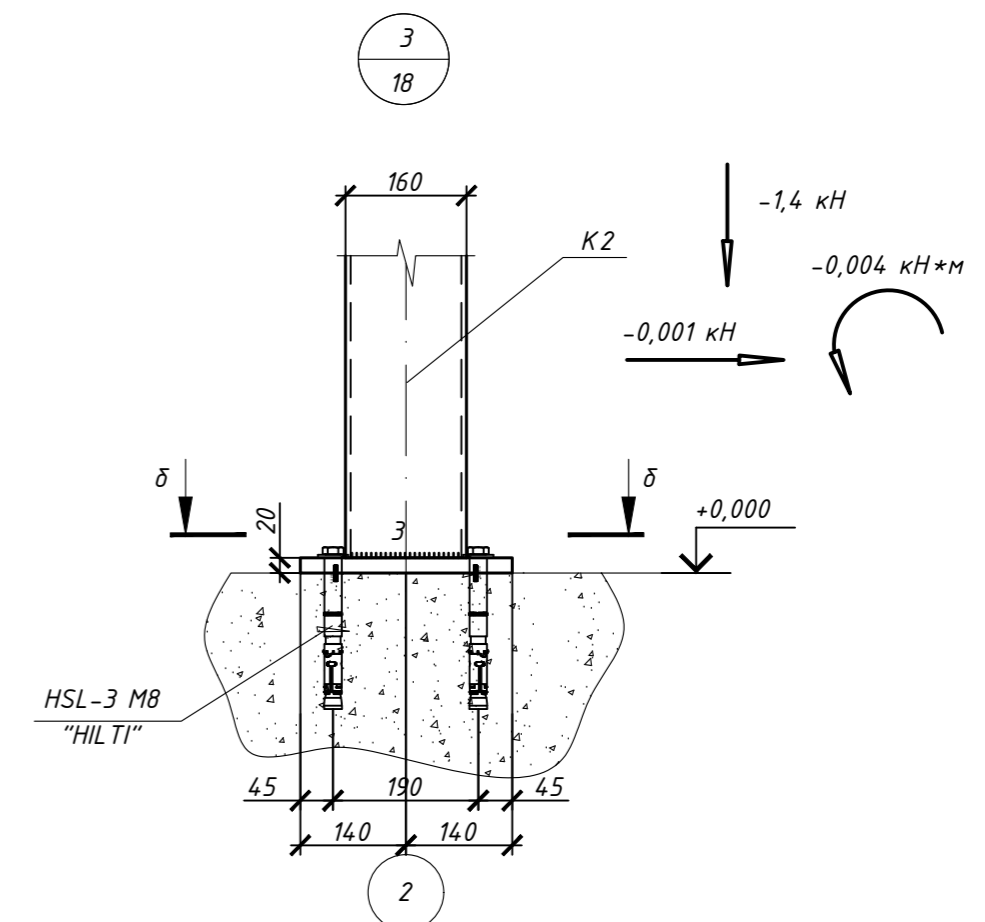
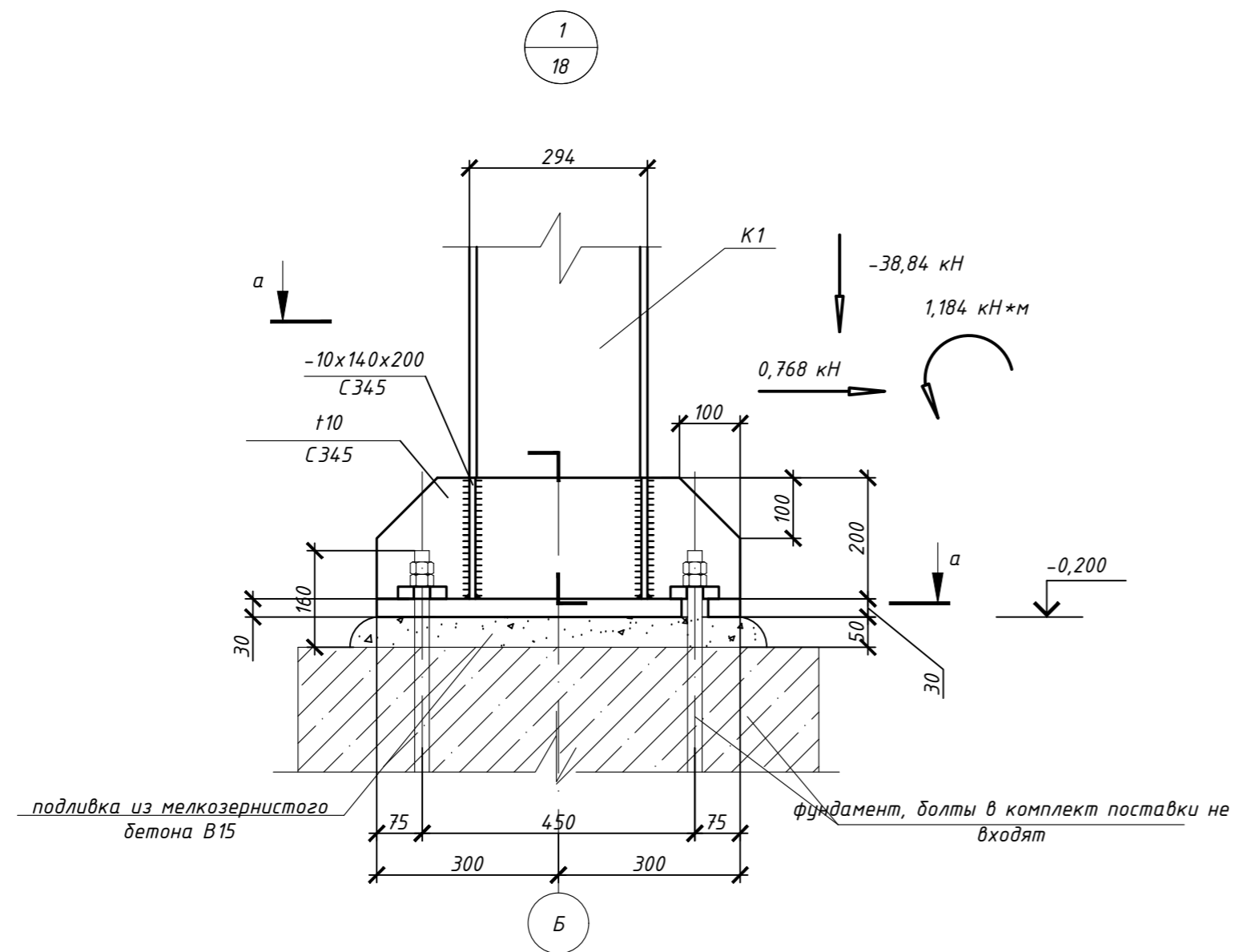


Геометрическая схема элементов связевого блока БС1

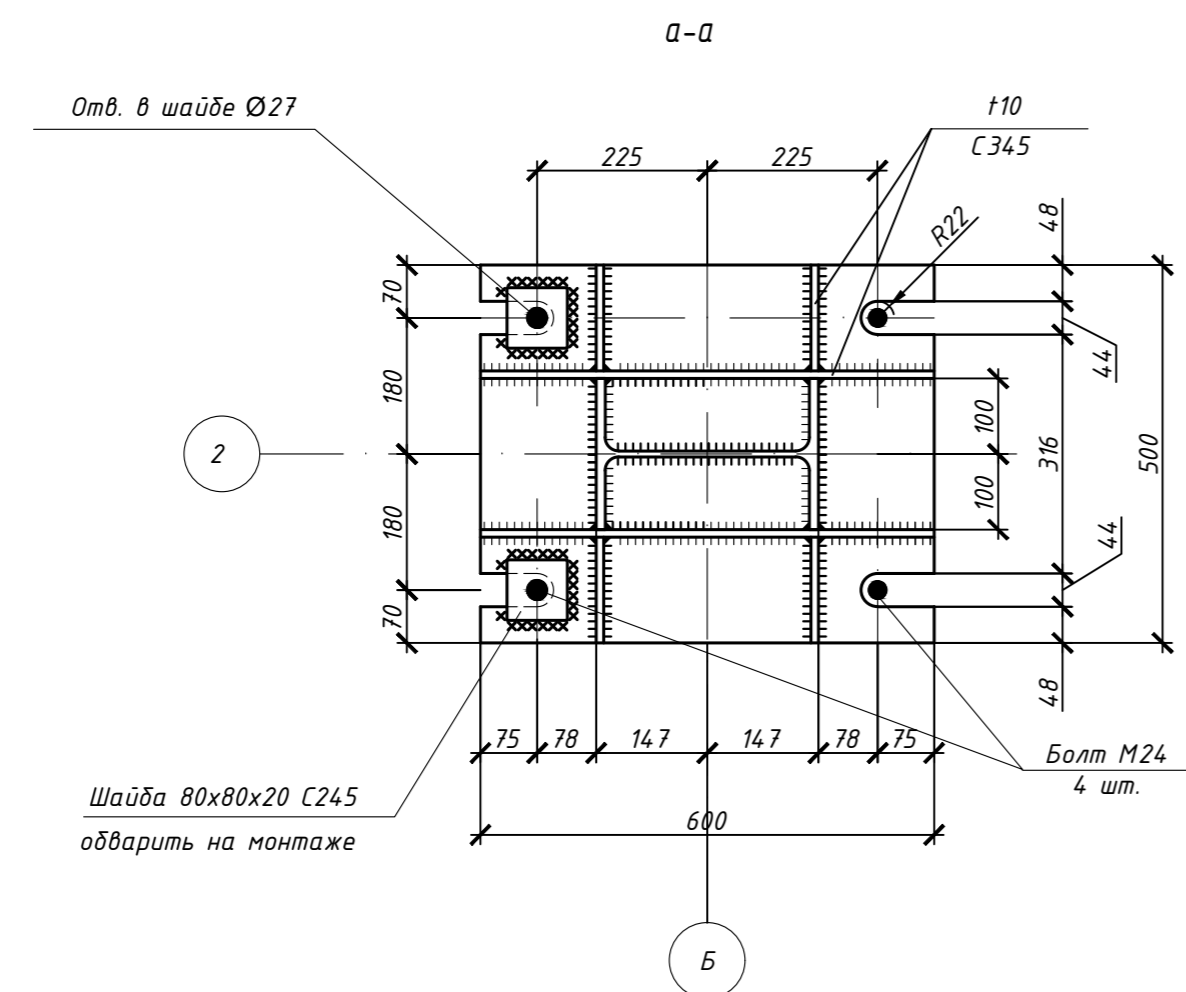
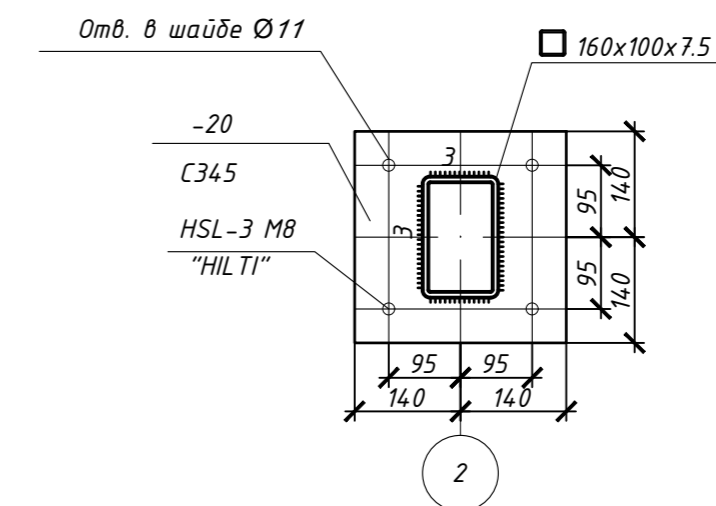


903-11/22-П-С-КР					
Реконструкция промплощадки Брянского ЛПУМГ					
Изм.	Кол.уч.	Лист	Ндок.	Подпись	Дата
Разработал					12.23
Проверил					12.23
ГИП					12.23
Н.контр.					12.23
Склад (поз.23)				Стадия	Лист
				П	20
Геометрическая схема усилий и элементов фермы Ф1, Геометрическая схема усилий и элементов связевого блока БС1,БС2					

Согласовано  
Инв. № подл.  
Подпись и дата  
Взам. инв. №



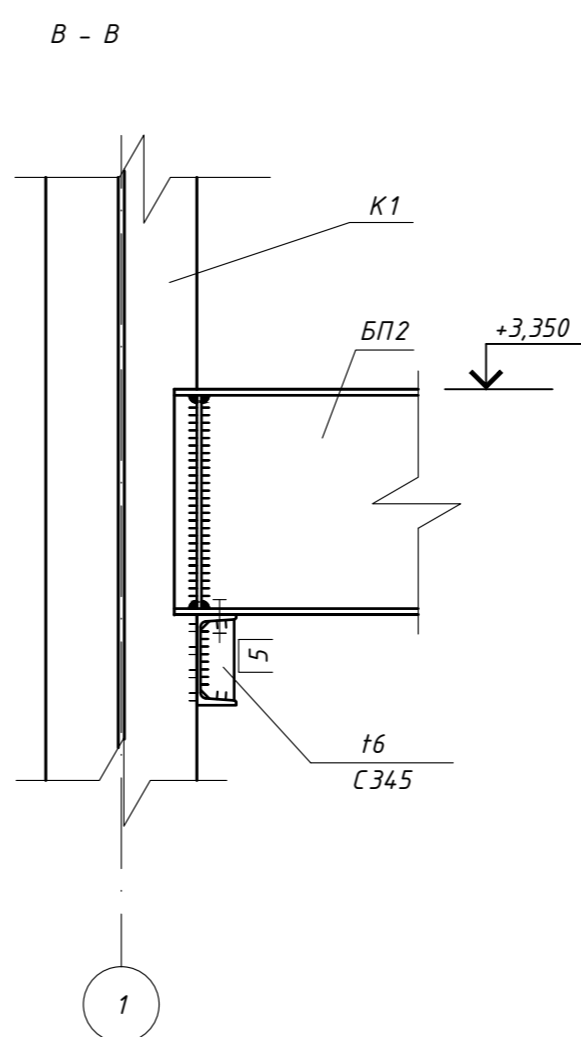
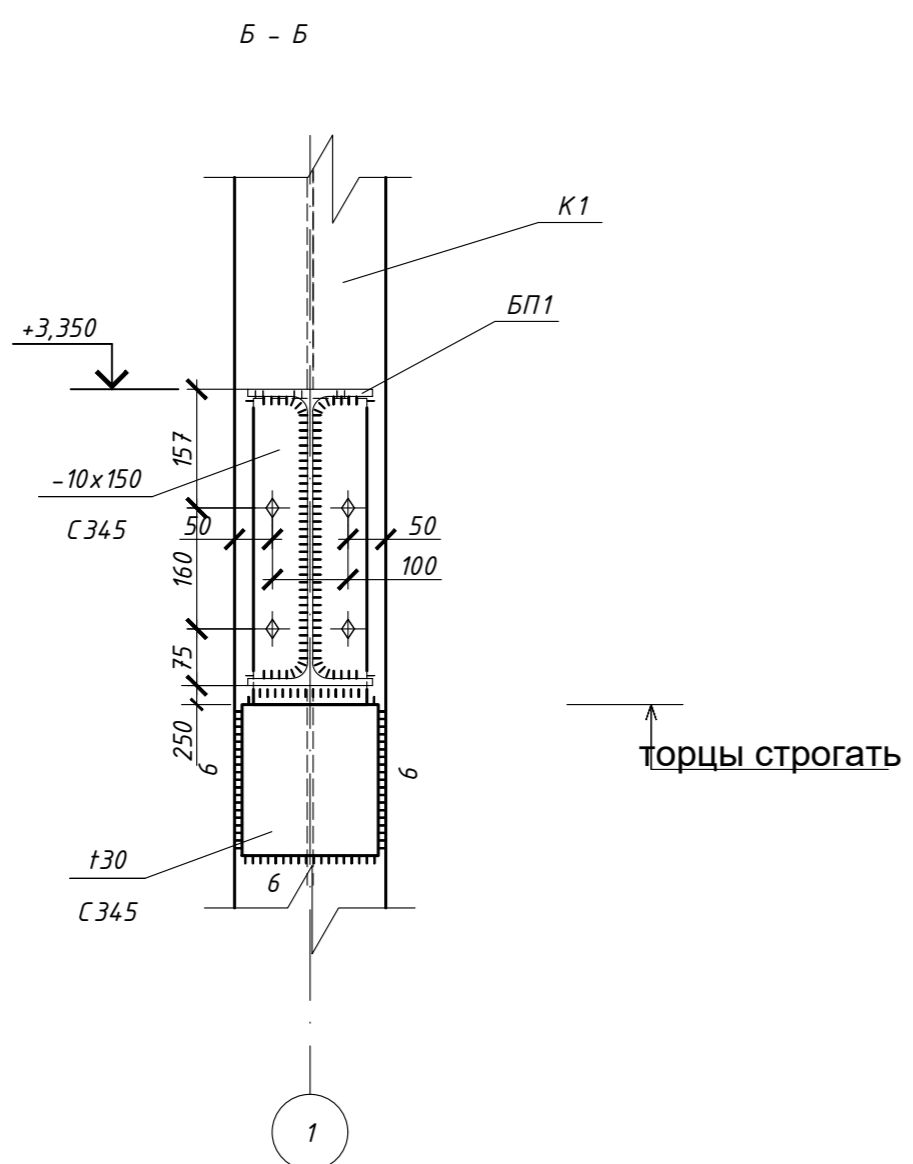
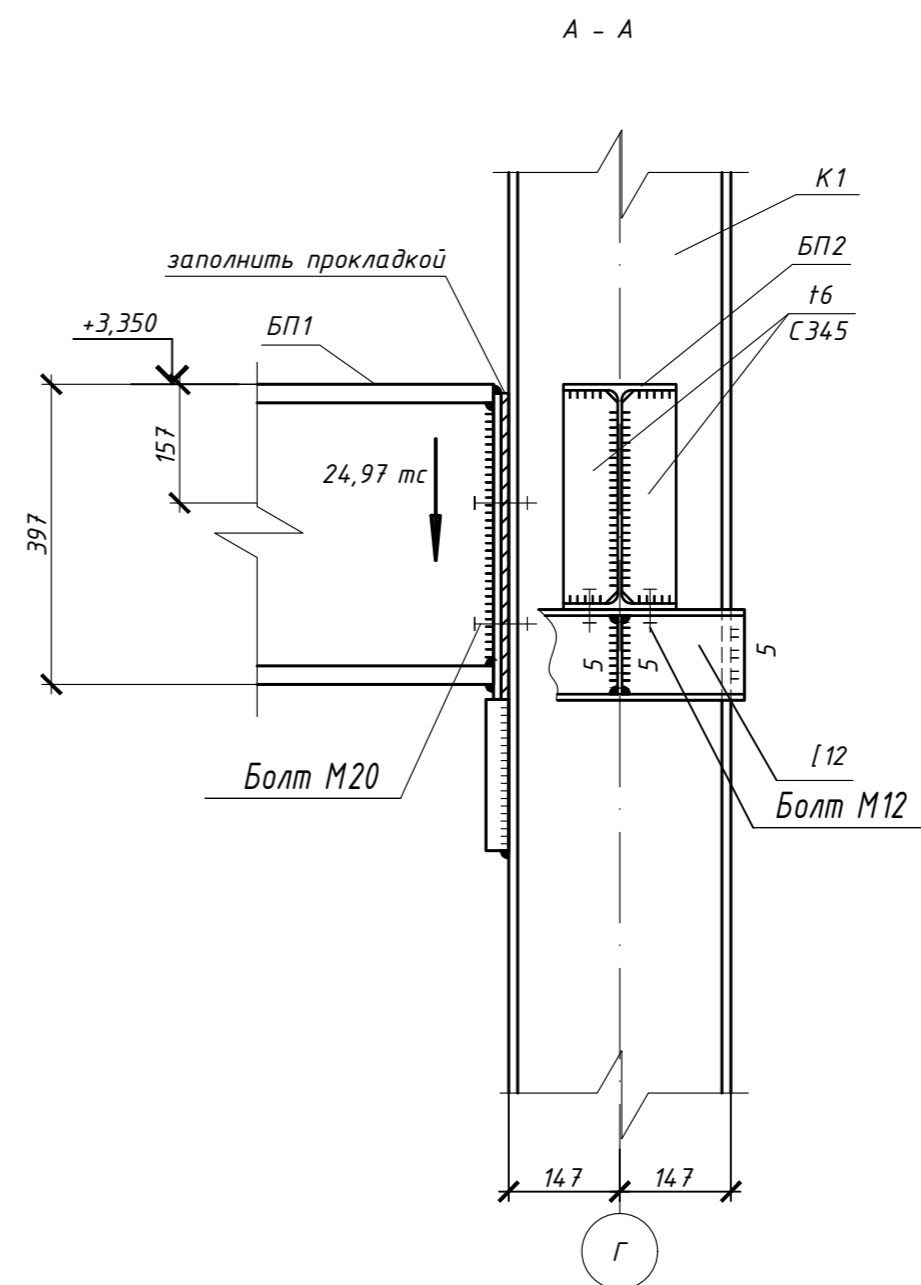
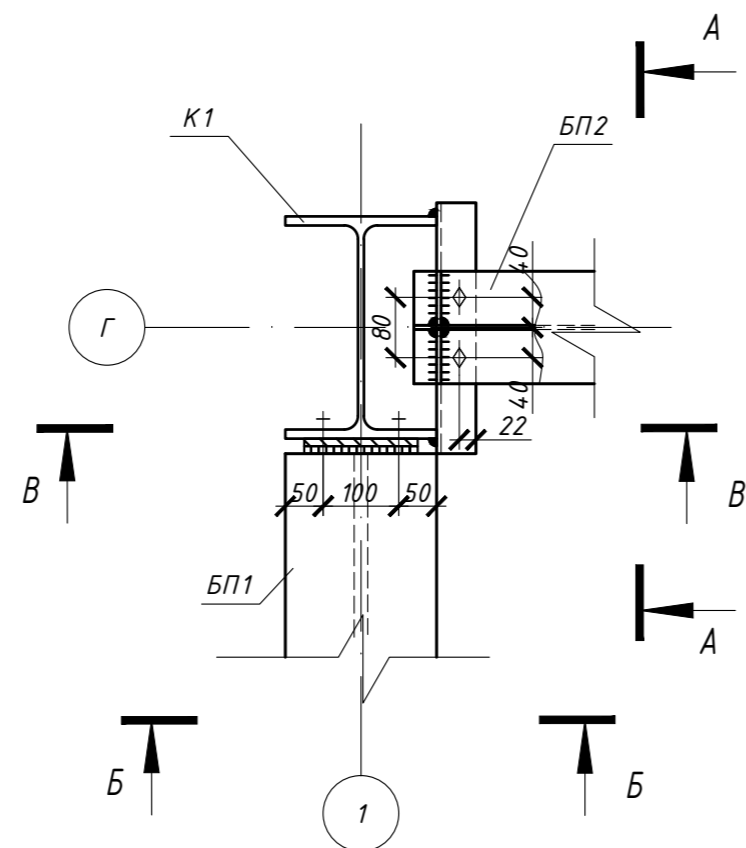
б-б



б

903-11/22-П-С-КР					
Реконструкция промплощадки Брянского ЛПУМГ					
Изм.	Кол.уч.	Лист	Ндоп.	Подпись	Дата
Разработал					12.23
Проверил					12.23
ГИП					12.23
Н.контр.					12.23
Склад (поз.23)			Стадия	Лист	Листов
Узел 1, Узел 3			П	21	

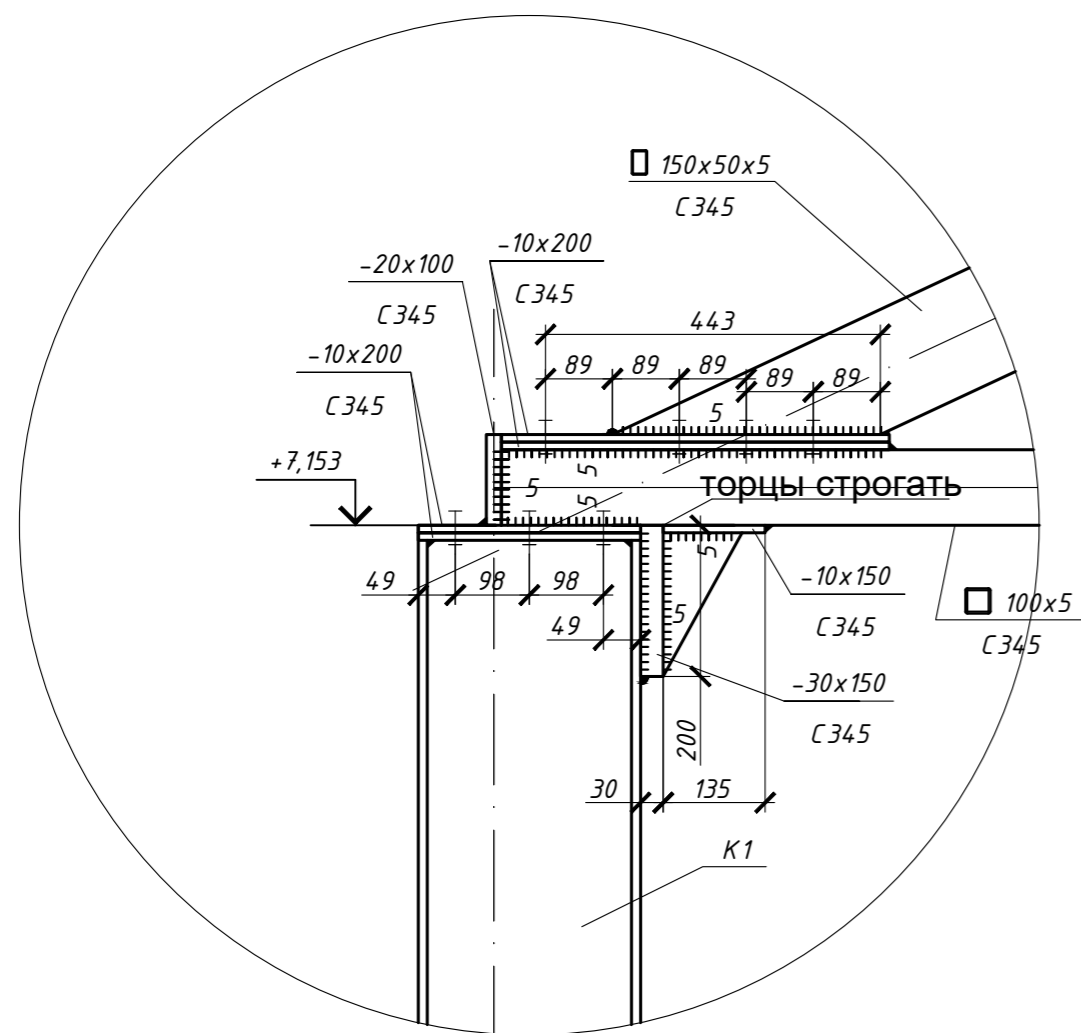
2  
8



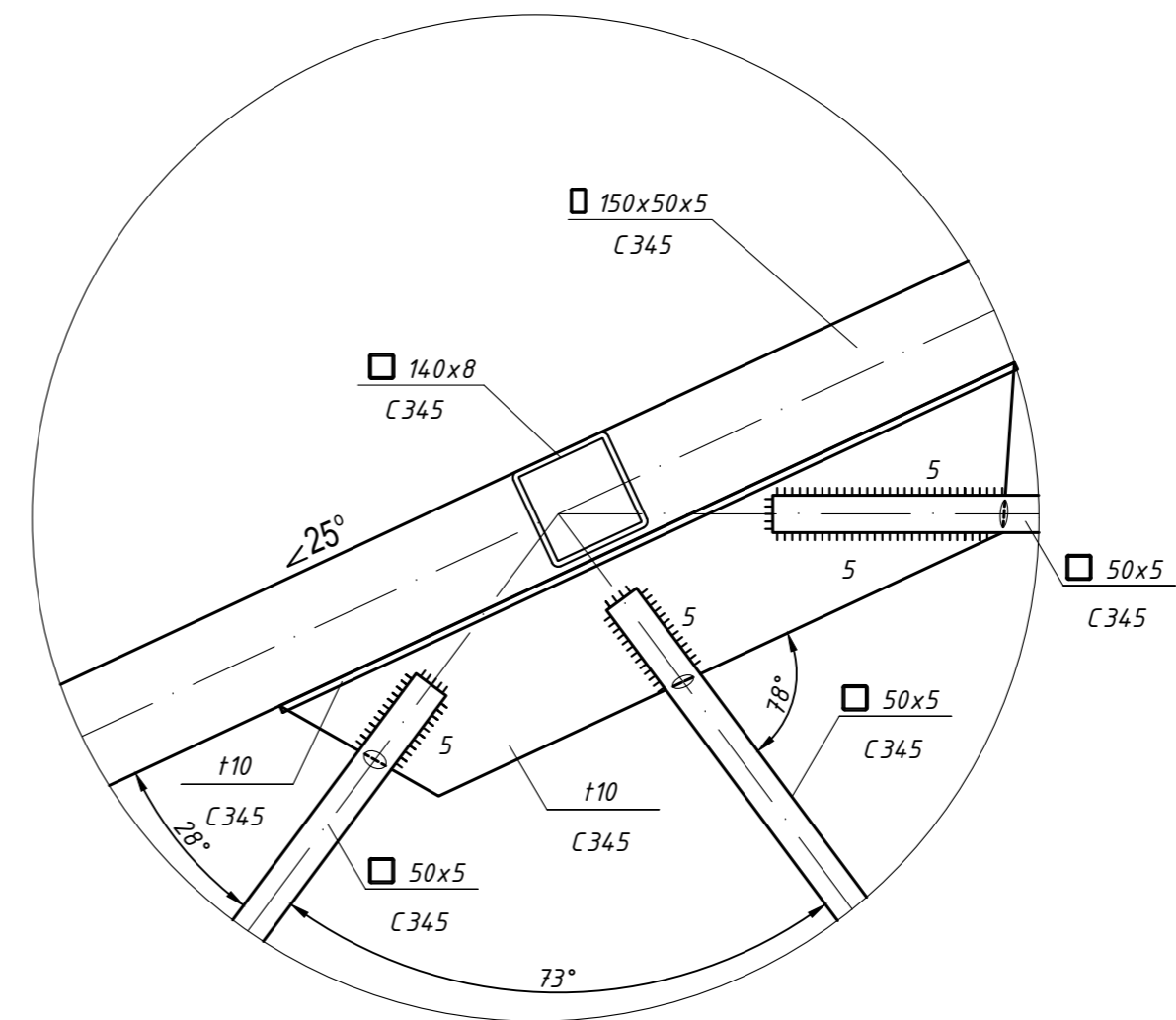
903-11/22-П-С-КР					
Реконструкция промплощадки Брянского ЛПУМГ					
Изм.	Кол.уч.	Лист	Индок.	Подпись	Дата
Разработал					12.23
Проверил					12.23
ГИП					12.23
Н.контр.					12.23
Склад (поз.23)			Стадия	Лист	Листов
Узел 2			П	22	

Согласовано  
Взам. инв. №  
Подпись и дата  
Инв. № подл.

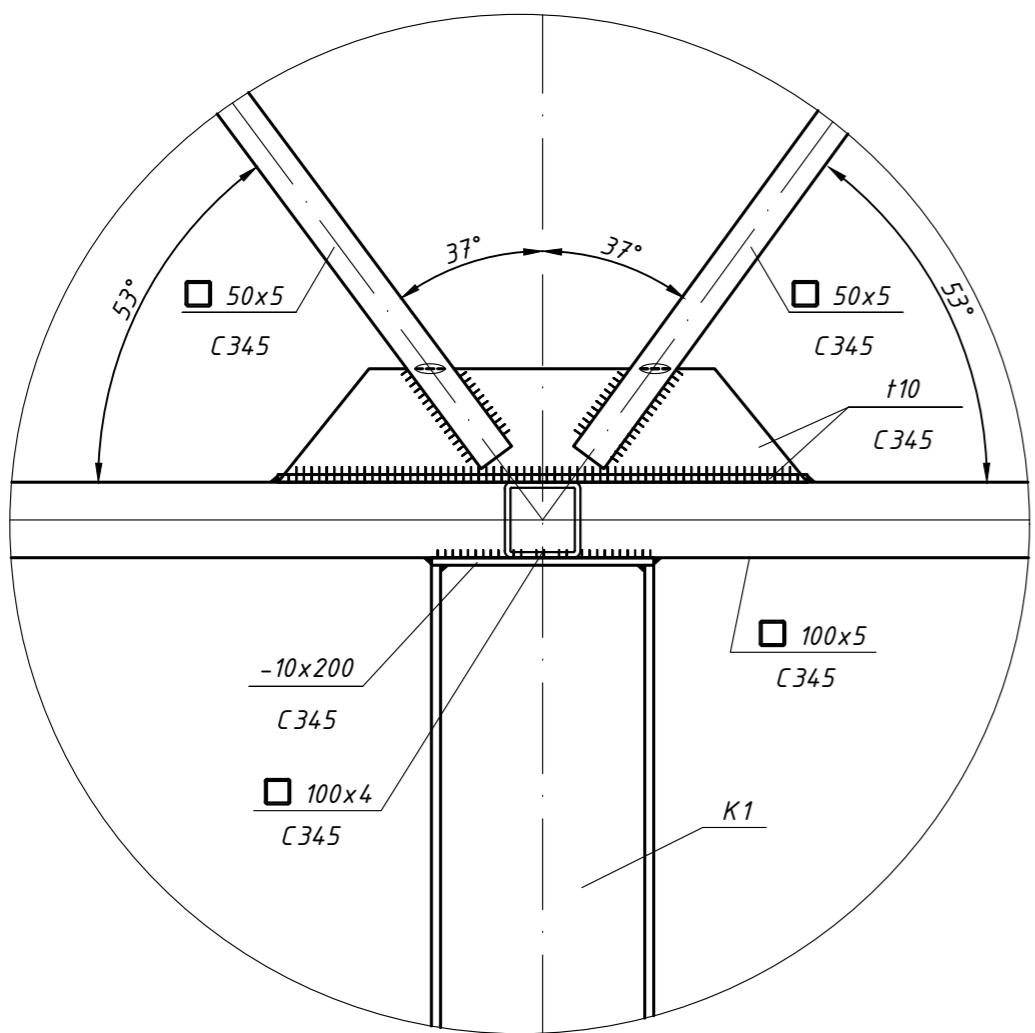
4  
18



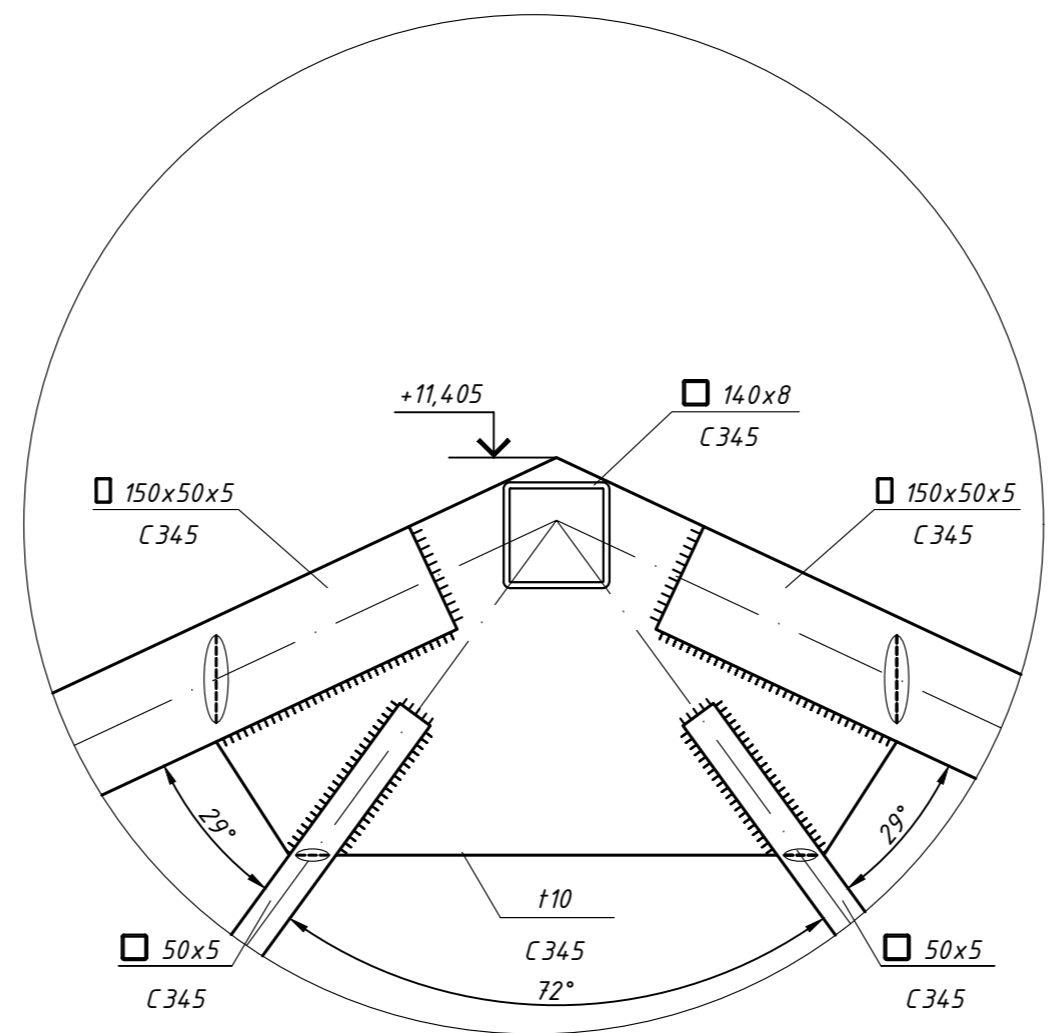
5  
18



6  
18



7  
18



903-11/22-П-С-КР				
Реконструкция промплощадки Брянского ЛПУМГ				
Изм.	Кол.уч.	Лист	Идок.	Подпись
Разработал				12.23
Проверил				12.23
ГИП				12.23
Н.контр.				12.23
Склад (поз.23)			Стадия	Лист
			П	23
Узел 4, Узел 5, Узел 6, Узел 7				

Согласовано

Инв. № подл.

Подпись и дата

Взам. инв. №