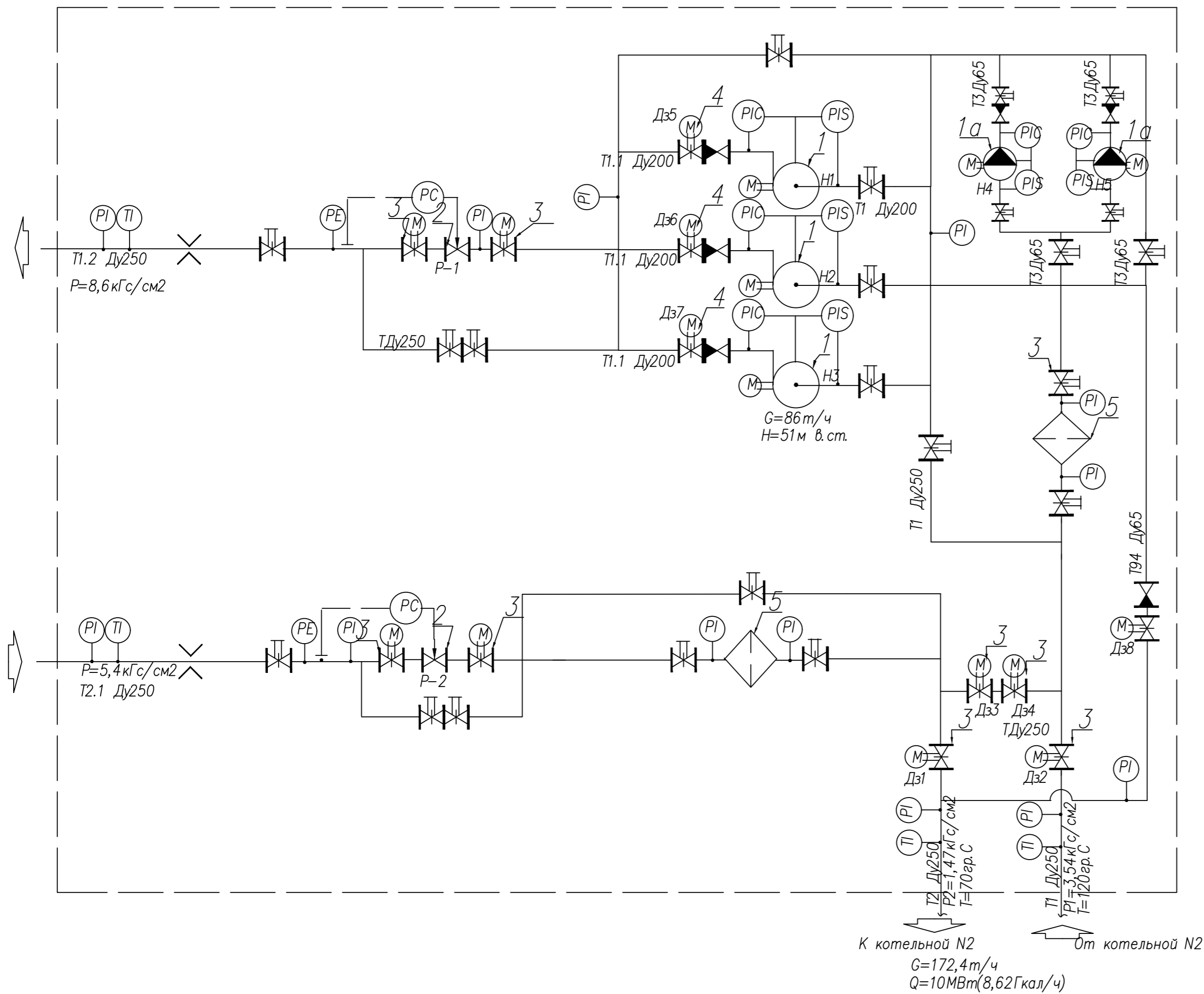


### Спецификация

Марка поз.	Обозначение	Наименование	Кол-во	Масса ед., кг	Примечание
1	NKE 65-200/198	Насос сетевой $n=2910 \text{ об/м}$ $G=86 \text{ м}^3/\text{ч}$ , $H=51 \text{ м.ст.}$ $N=22 \text{ кВт}$ , $U=380-415 \text{ В}$ эл.гв. 180М с ПЧ	3	442	2раб.+1рез.
1а	TPE 32-580/2	Насос ГВС $n=2860 \text{ об/м}$ $G=7,5 \text{ м}^3/\text{ч}$ , $H=51 \text{ м.ст.}$ $N=5,5 \text{ кВт}$ , $U=3 \times 380-415 \text{ В}$ эл.гв. с ПЧ	2	113	1раб.+1рез.
2	Каталог ОАО "Атоммашэкспорт" СКА 0034.250.04.000-001	Регулирующий клапан типа 2 "Диск" FN25, DN250 с МЭФ-1600/25-0,25-96К $N=0,49 \text{ кВт}$ ТУ 6981-033-45475812-00			
3	Промышленное предприятие КВО-АРМ	Поворотный затвор DN250 FN25, эл.привод АУМА SG 12.1, $N=0,75 \text{ кВт}$	8		
4	Промышленное предприятие КВО-АРМ	Поворотный затвор DN200 FN25, эл.привод АУМА SG 12.1, $N=0,75 \text{ кВт}$	3		
5	Каталог "ARI-Armaturen"	Фильтр сетчатый DN250, FN25	2		



023-03-09-00-07-02-ТС					
Строительство горнодобывающего и перерабатывающего предприятия на базе Наталкинского золоторудного месторождения.					
Изм.	Кол.уч.	Лист	№ док.	Подпись	Дата
Разработал	Исакова				
Проверил					
Нач. отдела					
Н.контр.					
Теплоснабжение. Насосно-подкачивающая станция 2. (НПС-2)			Стадия	Лист	Листов
			П		
Схема тепловая приципальная					

Инв. N подл. Подпись и дата. Взамен инв. N