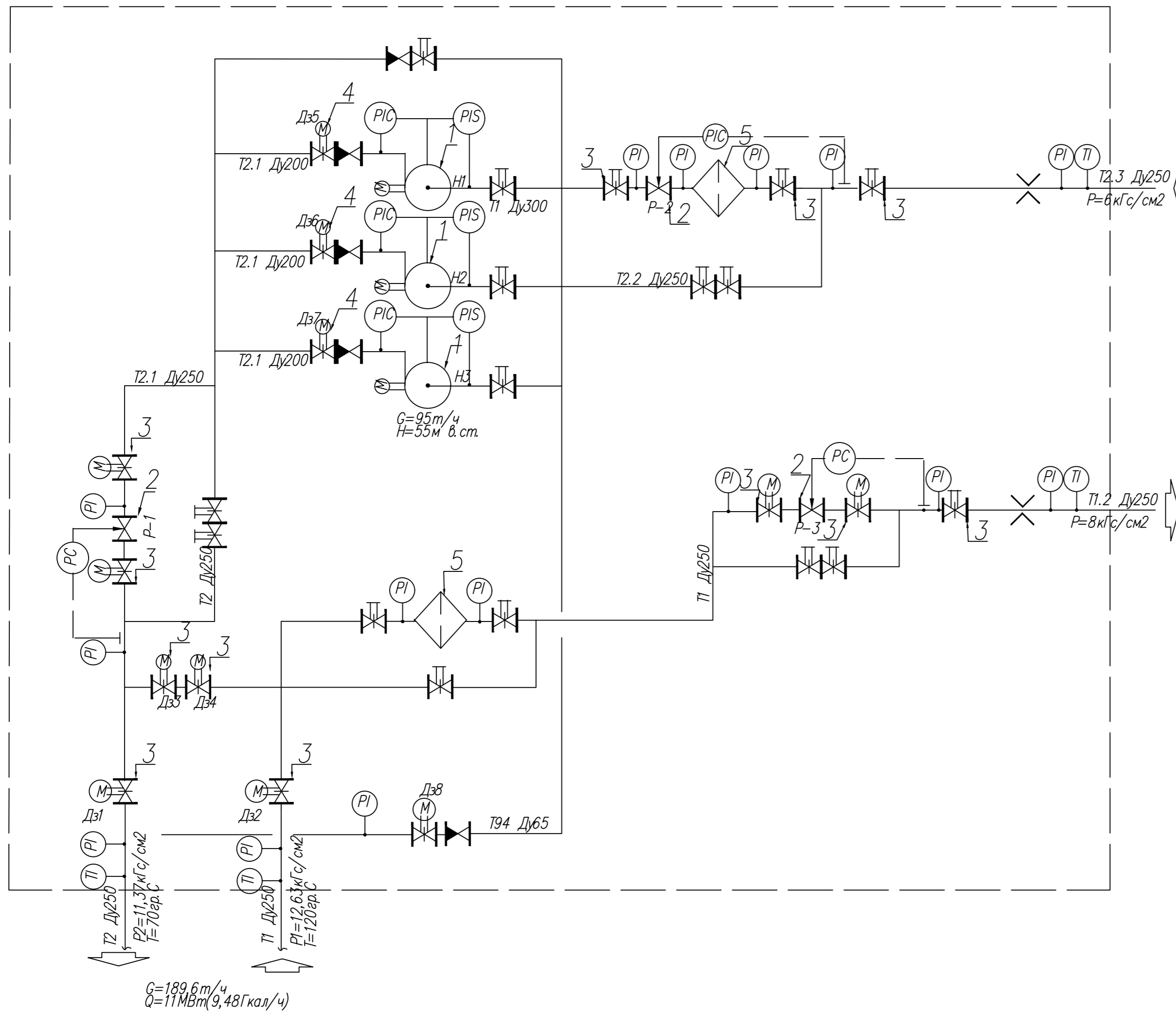


### Спецификация

Марка поз	Обозначение	Наименование	Кол-во	Масса ед., кг	Примечание
1	NKE 50-200/219	Насос сетевой $n=2910 \text{ об/м}$	3		2раб.+1рез
		$G=95 \text{ м}^3/\text{ч}$ , $H=55 \text{ м в.ст.}$			
		$N=22 \text{ кВт}$ , $U=380-415 \text{ В}$			
		эл.дв. MGE с ПЧ			
2	Каталог ОАО "Атоммашэкспорт"	Регулирующий клапан типа 3			
	СКА 0034.250.04.000-001	"Диск" PN25, DN250 с			
		M30Ф-1600/25-0,25-96K			
		$N=0.49 \text{ кВт}$			
		ТУ 6981-033-45475812-00			
3	Промышленное предприятие	Поворотный затвор DN250	8		
	KBO-APM	PN25, эл.привод AUMA			
		SG 12.1, $N=0.75 \text{ кВт}$			
4	Промышленное предприятие	Поворотный затвор DN200	3		
	KBO-APM	PN25, эл.привод AUMA			
		SG 12.1, $N=0.75 \text{ кВт}$			
5	Каталог "ARI-Armaturen"	Фильтр сетчатый DN250,	2		
		PN25			



Инв. N подл. Подпись и дата. Взамен инв. N

023-03-09-00-07-01-TC					
Строительство горнодобывающего и перерабатывающего предприятия на базе Наталкинского золоторудного месторождения.					
Изм.	Кол.уч.	Лист	№ док.	Подпись	Дата
Разработал	Исакова				
Проверил					
Нач. отдела					
Н. контр.					
ГИП					
Теплоснабжение. Насосно-подкачивающая станция 1. (НПС-1)				Стадия	Лист
Схема тепловая принципиальная				П	
				Листов	