







## Ведомость рабочих чертежей основного комплекта

| Лист | Наименование                                       | Примечание |
|------|----------------------------------------------------|------------|
| 4    | Общие данные                                       |            |
| 5    | Схема однолинейная группового щита ЩС-3            |            |
| 6    | Схема однолинейная группового щита ЩС-4            |            |
| 7    | Схема однолинейная группового щита ЩС-3к           |            |
| 8    | Схема однолинейная группового щита ЩС-4к           |            |
| 9    | Схема однолинейная группового щита ЩО-3а           |            |
| 10   | Схема однолинейная группового щита ЩО-4а           |            |
| 11   | План напольных лотков. Этаж 3                      |            |
| 12   | План напольных лотков. Этаж 4                      |            |
| 13   | План потолочных лотков. Этаж 3                     |            |
| 14   | План потолочных лотков. Этаж 4                     |            |
| 15   | План прокладки кабелей по напольным лоткам. Этаж 3 |            |
| 16   | План прокладки кабелей по напольным лоткам. Этаж 4 |            |
| 17   | План розеточных сетей. Этаж 3                      |            |
| 18   | План розеточных сетей. Этаж 4                      |            |
| 19   | План освещения. Этаж 3                             |            |
| 20   | План освещения. Этаж 4                             |            |
| 21   | Подключение ОВиК. Этаж 3                           |            |
| 22   | Подключение ОВиК. Этаж 4                           |            |
| 23   | Изометрия потолочных лотков. Этаж 3                |            |
| 24   | Изометрия потолочных лотков. Этаж 4                |            |
| 25   | Узлы монтажа лотков                                |            |
| 26   | Кабельный журнал                                   |            |
|      |                                                    |            |
|      |                                                    |            |

Рабочая документация "Переустройства помещений 3-го и 4-го этажей, а также инженерной инфраструктуры административного здания по адресу: г. Москва, ул. \_\_\_\_\_, д. \_\_\_\_\_ разработана в соответствии с градостроительным планом земельного участка, заданием на проектирование, градостроительным регламентом, документами об использовании земельного участка для строительства, техническими регламентами, в том числе устанавливающими требования по обеспечению безопасности здания и безопасного использования прилегающих к ним территорий, и с соблюдением технических условий.

Предусмотренное проектом оборудование и(или) строительные материалы допускается заменять на аналогичное или схожее по характеристикам на усмотрение заказчика.

Проектом предусматривается электроснабжение рабочих мест офисных помещений и приборов освещения. Для розеточных групп применяется силовой кабель с медной жилой, изоляцией и оболочкой из ПВХ пониженной пожарной опасности – ВВГнг(A)-LS 3x2,5 кв.мм, для линий освещения ВВГнг(A)-LS 3x1,5 кв.мм.

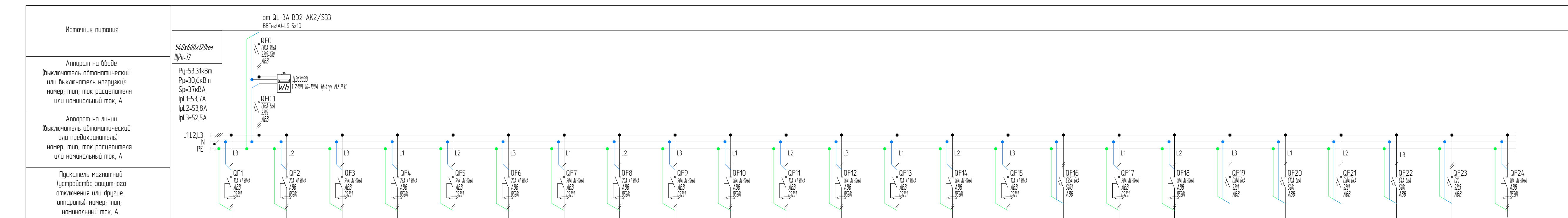
Часть розеточных групп располагается в офисных помещениях непосредственно под рабочими столами. Для прокладки силовых линий до рабочих столов проектом предусмотрена система напольных лотков. Линии освещения и часть силовых групп прокладываются в потолочной кабельной системе.

### Ведомость ссылочных и прилагаемых документов

| Обозначение           | Наименование                                                              | Примечание        |
|-----------------------|---------------------------------------------------------------------------|-------------------|
|                       | <u>Ссылочные документы</u>                                                |                   |
| ПУЭ изд. 7            | Правила устройства электроустановок изд. 7                                |                   |
| ГОСТ 21.210-2014 СПДС | Условные графические изображения электрооборудования и проводок на планах |                   |
|                       | <u>Прилагаемые документы</u>                                              |                   |
| .CO                   | Спецификация оборудования, изделий и материалов                           | на четырёх листах |
|                       |                                                                           |                   |
|                       |                                                                           |                   |

| Изм. | Колуч. | Лист | № Док. | Подпись | Дата |                                                                                                                                                   |
|------|--------|------|--------|---------|------|---------------------------------------------------------------------------------------------------------------------------------------------------|
|      |        |      |        |         |      | Переустройство помещений 3-го и 4-го этажей, а также инженерной инфраструктуры административного здания по адресу: г. Москва, ул. _____, д. _____ |
|      |        |      |        |         |      | Российская Федерация, г. Москва, ул. _____, д. _____                                                                                              |
|      |        |      |        |         |      | Стадия    Лист    Листов                                                                                                                          |
|      |        |      |        |         |      | Р            4                                                                                                                                    |
|      |        |      |        |         |      | Общие данные                                                                                                                                      |
|      |        |      |        |         |      |                                                                                                                                                   |

|              |              |              |              |
|--------------|--------------|--------------|--------------|
| Инд. № подл. | Взам. инв. № | Инд. № дубл. | Подп. и дата |
|              |              |              |              |



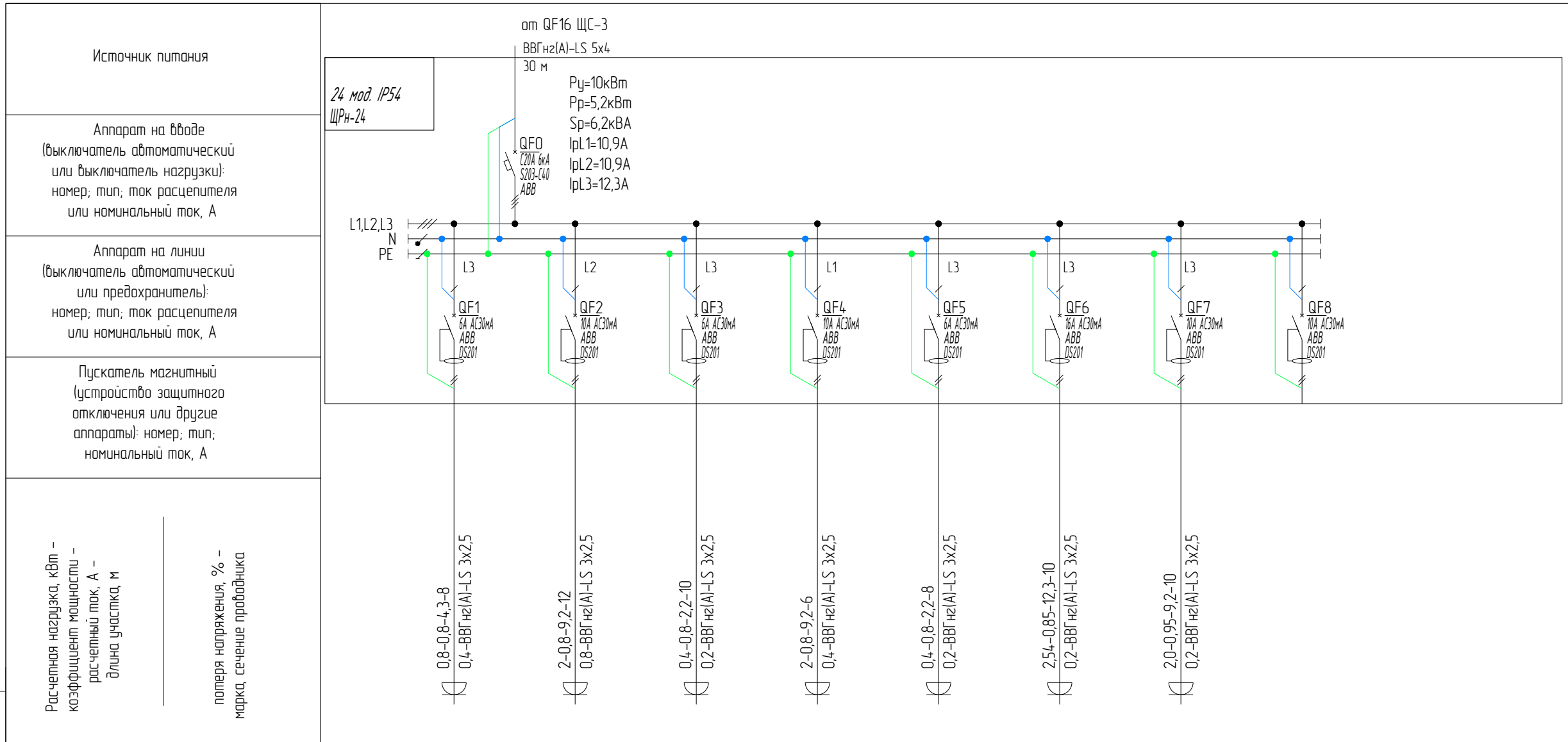
|                                                                  |                        |                      |                        |                        |                        |                        |                      |                        |                        |                        |                      |                        |                        |                      |                      |                      |                      |                      |                     |                     |                     |                     |                      |                        |
|------------------------------------------------------------------|------------------------|----------------------|------------------------|------------------------|------------------------|------------------------|----------------------|------------------------|------------------------|------------------------|----------------------|------------------------|------------------------|----------------------|----------------------|----------------------|----------------------|----------------------|---------------------|---------------------|---------------------|---------------------|----------------------|------------------------|
| коэффициент мощности -<br>расчетный ток, А -<br>длина участка, м | 16-08-87-50            | 32-08-174-43         | 4-08-217-50            | 48-08-261-54           | 4-08-217-42            | 24-08-13-29            | 32-08-174-29         | 24-08-13-22            | 32-08-174-38           | 24-08-13-26            | 2-095-92-52          | 24-095-11-65           | 2-095-92-83            | 24-085-123-56        | 16-085-82-39         | 56-08-101-32         | 24-08-13-96          | 12-08-65-40          | 09-095-42-0         | 07-08-4-0           | 15-095-67-0         | 06-08-32-28         | 4-08-909-70          | 09-08-909-70           |
|                                                                  | 2,7-BBF Hz(A)-LS 3x2,5 | 3-BBF Hz(A)-LS 3x2,5 | 2,8-BBF Hz(A)-LS 3x2,5 | 2,2-BBF Hz(A)-LS 3x2,5 | 2,4-BBF Hz(A)-LS 3x2,5 | 2,4-BBF Hz(A)-LS 3x2,5 | 2-BBF Hz(A)-LS 3x2,5 | 2,4-BBF Hz(A)-LS 3x2,5 | 2,7-BBF Hz(A)-LS 3x2,5 | 2,4-BBF Hz(A)-LS 3x2,5 | 2-BBF Hz(A)-LS 3x2,5 | 2,4-BBF Hz(A)-LS 3x2,5 | 2,4-BBF Hz(A)-LS 3x2,5 | 0-BBF Hz(A)-LS 3x2,5 | 0-BBF Hz(A)-LS 3x2,5 | 0,8-BBF Hz(A)-LS 5x4 | 0-BBF Hz(A)-LS 3x2,5 | 0-BBF Hz(A)-LS 3x2,5 | 0-BBF Hz(A)-LS 3x15 | 0-BBF Hz(A)-LS 3x15 | 0-BBF Hz(A)-LS 3x15 | 0-BBF Hz(A)-LS 3x15 | 12-BBF Hz(A)-LS 3x15 | 0,9-BBF Hz(A)-LS 5x2,5 |

|                             |               |               |               |               |               |               |               |               |               |               |               |               |               |                        |                        |                             |               |               |                   |                   |                   |                 |                     |        |
|-----------------------------|---------------|---------------|---------------|---------------|---------------|---------------|---------------|---------------|---------------|---------------|---------------|---------------|---------------|------------------------|------------------------|-----------------------------|---------------|---------------|-------------------|-------------------|-------------------|-----------------|---------------------|--------|
| Маркировка группы           | ЛС-3-1        | ЛС-3-2        | ЛС-3-3        | ЛС-3-4        | ЛС-3-5        | ЛС-3-6        | ЛС-3-7        | ЛС-3-8        | ЛС-3-9        | ЛС-3-10       | ЛС-3-11       | ЛС-3-12       | ЛС-3-13       | ЛС-3-14                | ЛС-3-15                | ЛС-3к                       | ЛС-3-17       | ЛС-3-18       | ЛО-3-1            | ЛО-3-2            | ЛО-3-3            | ЛФ-3            | ЛК-3                |        |
| Установленная мощность, кВт | 1,6           | 3,2           | 4             | 4,8           | 4             | 2,4           | 3,2           | 2,4           | 3,2           | 2,4           | 2             | 2,4           | 2             | 2,4                    | 1,6                    | 5,2                         | 2,4           | 1,2           | 0,92              | 0,73              | 1,46              | 0,59            | 4,0                 |        |
| Расчетный ток               | 8,7           | 17,4          | 21,7          | 22,8          | 21,7          | 13            | 17,4          | 13            | 17,4          | 13            | 9,2           | 11            | 9,2           | 12,3                   | 8,2                    | 10,1                        | 13            | 6,5           | 4,2               | 4                 | 6,7               | 3,2             | 9,09                |        |
| Наименование потребителя    | Рабочее место | Рабочее место | Рабочее место | Рабочее место | Рабочее место | Рабочее место | Рабочее место | Рабочее место | Рабочее место | Рабочее место | Рабочее место | Рабочее место | Рабочее место | Бытовые электроприборы | Бытовые электроприборы | Щит распределительный ЩС-3к | Рабочее место | Рабочее место | Рабочее освещение | Рабочее освещение | Рабочее освещение | Система фанкойл | Система канбкаторов | Резерв |

Примечание:  
1. Способ прокладки кабельных линий показан на планах.

|             |        |      |       |         |                                                                                                                                     |                                          |        |      |        |
|-------------|--------|------|-------|---------|-------------------------------------------------------------------------------------------------------------------------------------|------------------------------------------|--------|------|--------|
|             |        |      |       |         | Перестройство помещений 3-го и 4-го этажей, а также инженерной инфраструктуры административного здания по адресу г. Москва, ул. , д |                                          |        |      |        |
| Изм.        | Колуч. | Лист | №Док. | Подпись | Дата                                                                                                                                |                                          |        |      |        |
| ГИП         |        |      |       |         | 08.23                                                                                                                               | Российская Федерация, г. Москва, ул. , д | Стация | Лист | Листов |
| Проверил    |        |      |       |         | 08.23                                                                                                                               |                                          | Р      | 5    |        |
| Разработал  |        |      |       |         | 08.23                                                                                                                               |                                          |        |      |        |
| Н. контроль |        |      |       |         | 08.23                                                                                                                               | Схема однолинейная группового щита ЩС-3  |        |      |        |





|                             |                        |                        |                        |                      |                        |                  |                 |        |
|-----------------------------|------------------------|------------------------|------------------------|----------------------|------------------------|------------------|-----------------|--------|
| Маркировка группы           | ЛС-ЗК-1                | ЛС-ЗК-2                | ЛС-ЗК-3                | ЛС-ЗК-4              | ЛС-ЗК-5                | ЛС-ЗК-6          | ЛС-ЗК-7         |        |
| Установленная мощность, кВт | 0,8                    | 2                      | 0,4                    | 2                    | 0,4                    | 2,54             | 2,0             |        |
| Расчетный ток               | 4,3                    | 9,2                    | 2,2                    | 9,2                  | 2,2                    | 12,3             | 9,2             |        |
| Наименование потребителя    | Бытовые электроприборы | Бытовые электроприборы | Бытовые электроприборы | Посудомоечная машина | Бытовые электроприборы | Питьевая система | Водонагреватель | Резерв |

Подп. и дата

Инв. № дубл.

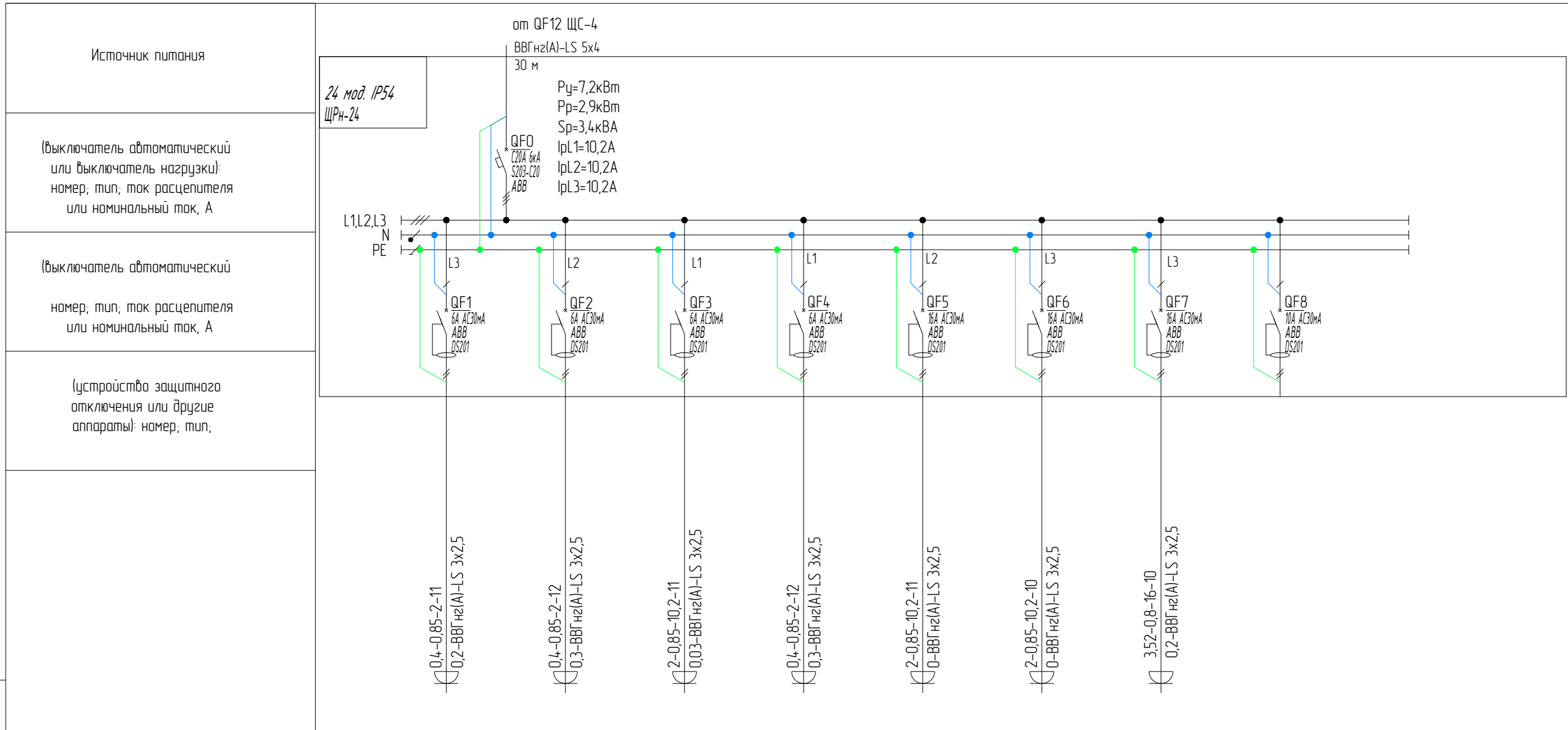
Взам. инв. №

Подпись и дата

Инв. № подл.

Примечание:  
1. Способ прокладки кабельных линий показан на планах.

|             |        |      |        |         |       |                                                                                                                                                   |                                          |      |        |
|-------------|--------|------|--------|---------|-------|---------------------------------------------------------------------------------------------------------------------------------------------------|------------------------------------------|------|--------|
|             |        |      |        |         |       | ЭОМ                                                                                                                                               |                                          |      |        |
|             |        |      |        |         |       | Переустройство помещений 3-го и 4-го этажей, а также инженерной инфраструктуры административного здания по адресу: г. Москва, ул. _____, д. _____ |                                          |      |        |
| Изм.        | Колуч. | Лист | № Док. | Подпись | Дата  | Российская Федерация, г. Москва,<br>ул. _____                                                                                                     | Стадия                                   | Лист | Листов |
|             |        |      |        |         |       |                                                                                                                                                   | Р                                        | 7    |        |
| ГИП         |        |      |        |         | 08.23 |                                                                                                                                                   | Схема однолинейная группового щита ЩС-Зк |      |        |
| Проверил    |        |      |        |         | 08.23 |                                                                                                                                                   |                                          |      |        |
| Разработал  |        |      |        |         | 08.23 |                                                                                                                                                   |                                          |      |        |
| Н. контроль |        |      |        |         | 08.23 |                                                                                                                                                   |                                          |      |        |



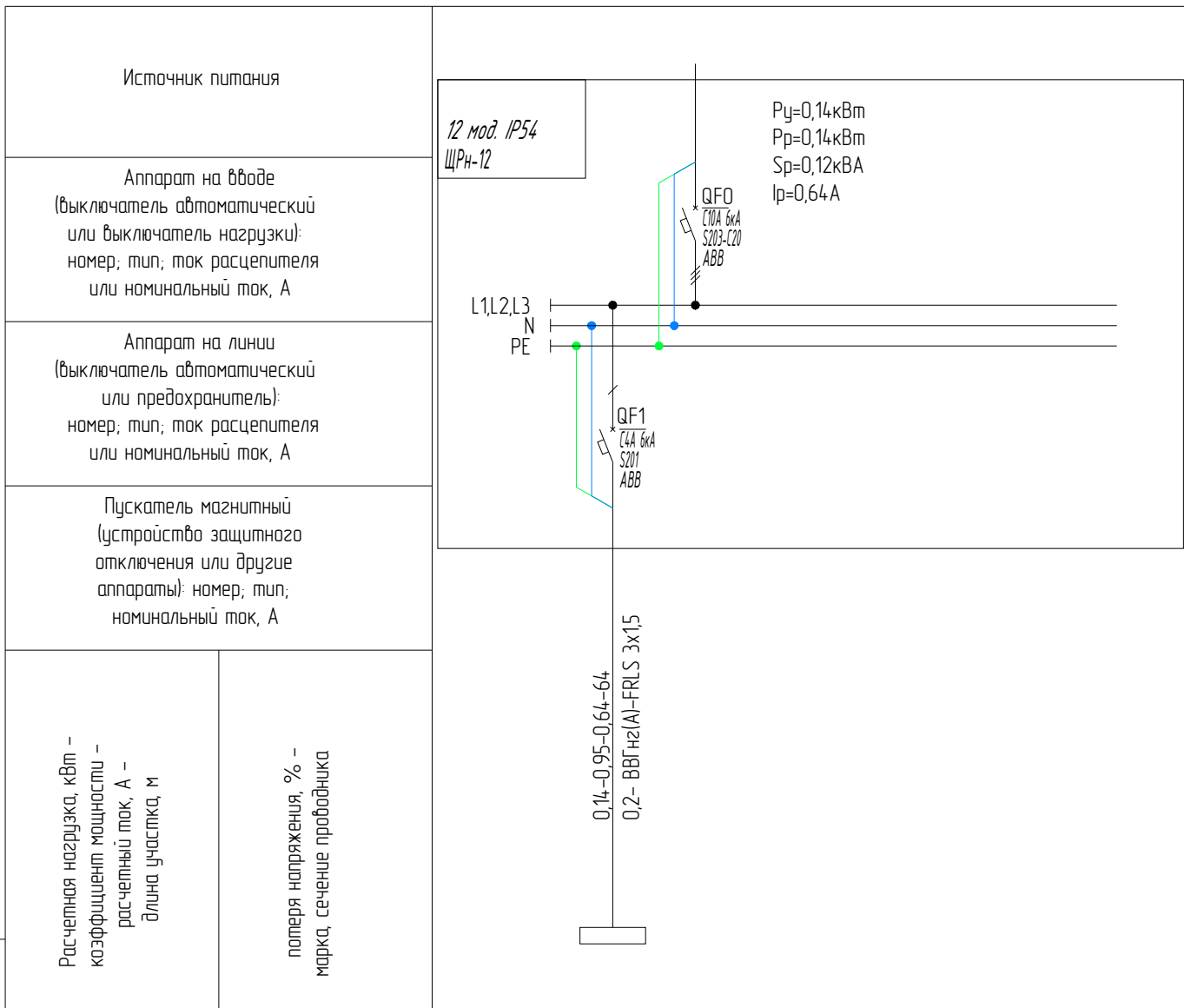
|                             |                        |                        |                        |                        |                      |                        |                  |        |
|-----------------------------|------------------------|------------------------|------------------------|------------------------|----------------------|------------------------|------------------|--------|
| Маркировка группы           | ЛС-4К-1                | ЛС-4К-2                | ЛС-4К-3                | ЛС-4К-4                | ЛС-4К-5              | ЛС-4К-6                | ЛС-4К-7          |        |
| Установленная мощность, кВт | 0,4                    | 0,4                    | 2                      | 0,4                    | 2                    | 2                      | 2,54             |        |
| Расчетный ток               | 2                      | 2                      | 10,2                   | 2                      | 10,2                 | 10,2                   | 12,3             |        |
| Наименование потребителя    | Бытовые электроприборы | Бытовые электроприборы | Бытовые электроприборы | Бытовые электроприборы | Посудомоечная машина | Бытовые электроприборы | Питьевая система | Резерв |

|              |              |              |              |
|--------------|--------------|--------------|--------------|
| Инв. № подл. | Взам. инв. № | Инв. № дубл. | Подп. и дата |
|--------------|--------------|--------------|--------------|

Примечание:  
1. Способ прокладки кабельных линий показан на планах.

|             |        |      |        |         |       |                                                                                                                               |      |        |
|-------------|--------|------|--------|---------|-------|-------------------------------------------------------------------------------------------------------------------------------|------|--------|
|             |        |      |        |         |       | ЭОМ                                                                                                                           |      |        |
|             |        |      |        |         |       | Переустройство помещений 3-го и 4-го этажей, а также инженерной инфраструктуры административного здания по адресу: г. Москва, |      |        |
| Изм.        | Колуч. | Лист | № Док. | Подпись | Дата  |                                                                                                                               |      |        |
| ГИП         |        |      |        |         | 08.23 | Российская Федерация, г. Москва,<br>ул. , д                                                                                   |      |        |
| Проверил    |        |      |        |         | 08.23 |                                                                                                                               |      |        |
| Разработал  |        |      |        |         | 08.23 |                                                                                                                               |      |        |
| Н. контроль |        |      |        |         | 08.23 | Схема однолинейная группового щита ЩС-4к                                                                                      |      |        |
|             |        |      |        |         |       | Стадия                                                                                                                        | Лист | Листов |
|             |        |      |        |         |       | Р                                                                                                                             | 8    |        |

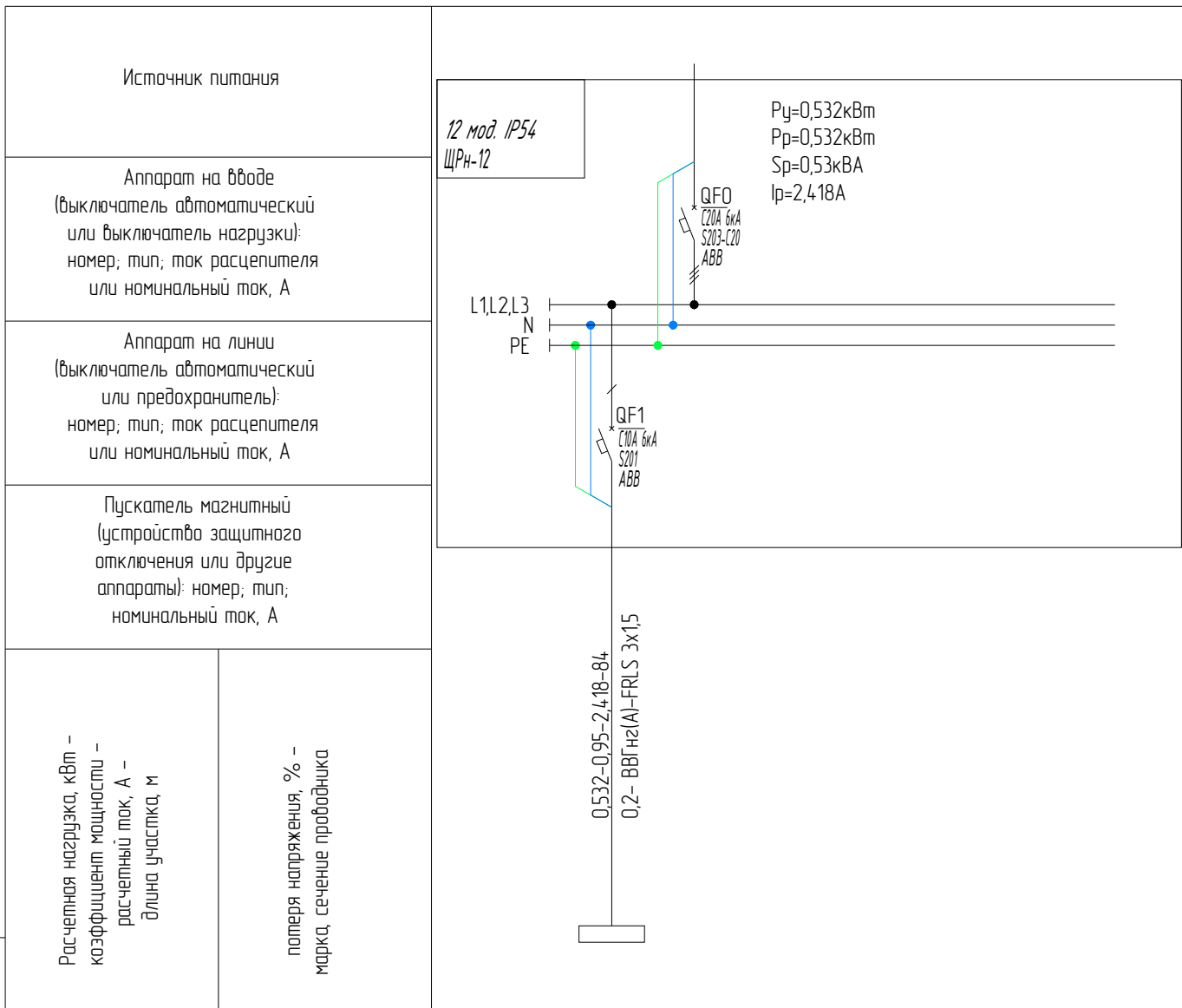




|                |  |
|----------------|--|
| Подп. и дата   |  |
| Инв. № дубл.   |  |
| Взам. инв. №   |  |
| Подпись и дата |  |
| Инв. № подл.   |  |

|                             |                     |
|-----------------------------|---------------------|
| Маркировка группы           | ЛО-3а               |
| Установленная мощность, кВт | 0,14                |
| Расчетный ток               | 0,64                |
| Наименование потребителя    | Аварийное освещение |

|              |         |      |       |         |      |                                                                                                                              |      |        |
|--------------|---------|------|-------|---------|------|------------------------------------------------------------------------------------------------------------------------------|------|--------|
|              |         |      |       |         |      | ЭОМ                                                                                                                          |      |        |
|              |         |      |       |         |      | Переустройство помещений 3-го и 4-го этажей, а также инженерной инфраструктуры административного здания по адресу: г. Москва |      |        |
| Изм.         | Кол.уч. | Лист | №Док. | Подпись | Дата |                                                                                                                              |      |        |
|              |         |      |       |         |      | Российская Федерация, г. Москва,<br>ул. , д                                                                                  |      |        |
|              |         |      |       |         |      | Стадия                                                                                                                       | Лист | Листов |
|              |         |      |       |         |      | Р                                                                                                                            | 9    |        |
| Инв. № подл. |         |      |       |         |      | Схема однолинейная группового щита ЩО-3а                                                                                     |      |        |
|              |         |      |       |         |      |                                                                                                                              |      |        |



12 мод. IP54  
ЩРН-12

$P_y=0,532\text{кВт}$   
 $P_p=0,532\text{кВт}$   
 $S_p=0,53\text{кВА}$   
 $I_p=2,418\text{А}$

L1,L2,L3  
N  
PE

0,532-0,95-2,418-84  
0,2- ВВГнз(А)-FRLS 3x1,5

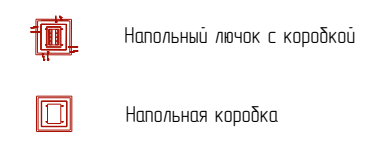
|                |  |
|----------------|--|
| Подп. и дата   |  |
| Инв. № дубл.   |  |
| Взам. инв. №   |  |
| Подпись и дата |  |
| Инв. № подл.   |  |

|                             |                     |
|-----------------------------|---------------------|
| Маркировка группы           | ЛО-4а               |
| Установленная мощность, кВт | 0,532               |
| Расчетный ток               | 2,418               |
| Наименование потребителя    | Аварийное освещение |

|                                                                                                                                   |         |      |       |         |      |
|-----------------------------------------------------------------------------------------------------------------------------------|---------|------|-------|---------|------|
| ЭОМ                                                                                                                               |         |      |       |         |      |
| Переустройство помещений 3-го и 4-го этажей, а также инженерной инфраструктуры административного здания по адресу: г. Москва, ул. |         |      |       |         |      |
| Изм.                                                                                                                              | Кол.уч. | Лист | №Док. | Подпись | Дата |
|                                                                                                                                   |         |      |       |         |      |
| Российская Федерация, г. Москва,<br>ул.                                                                                           |         |      |       | Стадия  | Лист |
| ГИП                                                                                                                               |         |      |       | Р       | 10   |
| Проверил                                                                                                                          |         |      |       |         |      |
| Разработал                                                                                                                        |         |      |       |         |      |
| Н. контроль                                                                                                                       |         |      |       |         |      |
| 08.23                                                                                                                             |         |      |       | Листов  |      |
| 08.23                                                                                                                             |         |      |       | 0       |      |
| 08.23                                                                                                                             |         |      |       | 0       |      |
| 08.23                                                                                                                             |         |      |       | 0       |      |
| Схема однолинейная группового щита ЩО-4а                                                                                          |         |      |       |         |      |

Инв. № подл. Подпись и дата. Взам. инв. № Инв. № дубл. Подп. и дата

| Экспликация помещений 3-й этаж |               |                       |
|--------------------------------|---------------|-----------------------|
| №                              | Наименование  | Площадь, м2           |
| 1                              | Лифтовой холл | 10,24                 |
| 2                              | Переговорная  | 13,61                 |
| 3                              | Орен space    | 117,09                |
| 4                              | Орен space    | 41,07                 |
| 5                              | Кухня         | 18,82                 |
| 6                              | Кабинет       | 7,47                  |
| 7                              | Кабинет       | 10,58                 |
| 8                              | Кабинет       | 10,16                 |
| 9                              | Кабинет       | 32,07                 |
| 10                             | Кабинет       | 22,57                 |
| 11                             | Кабинет       | 18,72                 |
| 12                             | Кабинет       | 5,80                  |
| 13                             | Кабинет       | 11,31                 |
| 14                             | Кабинет       | 14,17                 |
| 15                             | Серверная     | 16,46                 |
| 16                             | Гардероб      | 5,05                  |
| 17                             | Коридор       | 62,05                 |
|                                |               | 417,24 м <sup>2</sup> |





Размеры показаны условно. При монтаже уточнить

| ЭОМ                                                                                                                          |        |      |       |                                      |       |
|------------------------------------------------------------------------------------------------------------------------------|--------|------|-------|--------------------------------------|-------|
| Перестройство помещений 3-го и 4-го этажей, а также инженерной инфраструктуры административного здания по адресу: г. Москва, |        |      |       |                                      |       |
| Изм.                                                                                                                         | Колуч. | Лист | №Док. | Подпись                              | Дата  |
| ГИП                                                                                                                          |        |      |       |                                      | 08.23 |
| Проверил                                                                                                                     |        |      |       |                                      | 08.23 |
| Разработал                                                                                                                   |        |      |       |                                      | 08.23 |
| Н. контроль                                                                                                                  |        |      |       |                                      | 08.23 |
|                                                                                                                              |        |      |       | Российская Федерация, г. Москва, ул. |       |
|                                                                                                                              |        |      |       | Стадия                               | Лист  |
|                                                                                                                              |        |      |       | Р                                    | 11    |
|                                                                                                                              |        |      |       | Листов                               |       |
|                                                                                                                              |        |      |       | План напольных лючков Этаж 3         |       |

Инв. № подл. Подпись и дата. Взам. инв. № Инв. № дубл. Подп. и дата.

| Экспликация помещений 4-этаж |                     |           |
|------------------------------|---------------------|-----------|
| №                            | Наименование        | Площадь   |
| 1                            | Холл                | 43,14     |
| 2                            | Коридор             | 16,58     |
| 3                            | Коридор             | 47,57     |
| 4                            | Кабинет             | 19,20     |
| 5                            | Переговорная        | 16,13     |
| 6                            | Орел спрсе 1        | 40,06     |
| 7                            | Кабинет             | 7,35      |
| 8                            | Кабинет             | 12,76     |
| 9                            | Приемная            | 5,73      |
| 10                           | Кабинет             | 22,47     |
| 11                           | Кабинет             | 8,53      |
| 12                           | Орел спрсе 2        | 31,20     |
| 13                           | Кабинет             | 22,25     |
| 14                           | Кухня               | 13,55     |
| 15                           | Склад               | 4,75      |
| 16                           | Тех.помещение-вент. | 18,81     |
| 17                           | Кладовая            | 11,29     |
| 18                           | кабинет             | 15,17     |
| 19                           | Тех.помещение       | 10,71     |
| 20                           | приемная            | 33,95     |
| 21                           | Кабинет             | 9,36      |
| 22                           | Тех.помещение       | 5,96      |
| 23                           | Серверная           | 19,58     |
|                              |                     | 436,10 м² |

-  Напольный лючок с коробкой
-  Напольная коробка



Размеры показаны условно. При монтаже уточнить

|                                                                                                                                  |        |      |        |         |       |        |
|----------------------------------------------------------------------------------------------------------------------------------|--------|------|--------|---------|-------|--------|
| Перестройство помещений 3-го и 4-го этажей, а также инженерной инфраструктуры административного здания по адресу: г. Москва, ул. |        |      |        |         |       |        |
| Изм.                                                                                                                             | Колуч. | Лист | № Док. | Подпись | Дата  |        |
| ГИП                                                                                                                              |        |      |        |         | 08.23 |        |
| Проверил                                                                                                                         |        |      |        |         | 08.23 |        |
| Разработал                                                                                                                       |        |      |        |         | 08.23 |        |
| Н. контроль                                                                                                                      |        |      |        |         | 08.23 |        |
| Российская Федерация, г. Москва, ул.                                                                                             |        |      |        | Стадия  | Лист  | Листов |
| План напольных лотков<br>Этаж 4                                                                                                  |        |      |        | Р       | 12    |        |



Копировал

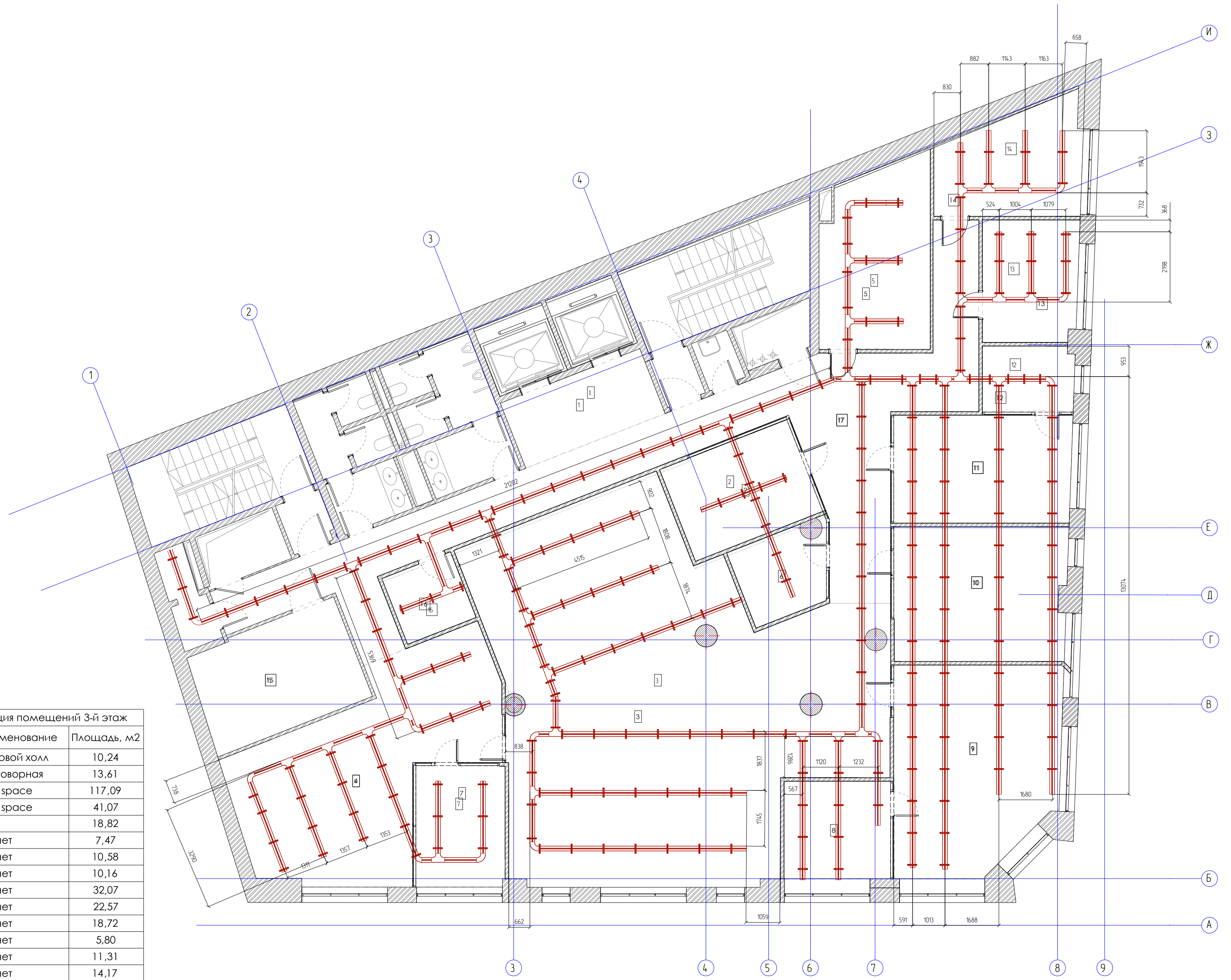
Формат А2



Инв. № подл. Подпись и дата. Взам. инв. №. Инв. № дубл. Подп. и дата.

| Экспликация помещений 3-й этаж |               |                       |
|--------------------------------|---------------|-----------------------|
| №                              | Наименование  | Площадь, м2           |
| 1                              | Лифтовой холл | 10,24                 |
| 2                              | Переговорная  | 13,61                 |
| 3                              | Орен space    | 117,09                |
| 4                              | Орен space    | 41,07                 |
| 5                              | Кухня         | 18,82                 |
| 6                              | Кабинет       | 7,47                  |
| 7                              | Кабинет       | 10,58                 |
| 8                              | Кабинет       | 10,16                 |
| 9                              | Кабинет       | 32,07                 |
| 10                             | Кабинет       | 22,57                 |
| 11                             | Кабинет       | 18,72                 |
| 12                             | Кабинет       | 5,80                  |
| 13                             | Кабинет       | 11,31                 |
| 14                             | Кабинет       | 14,17                 |
| 15                             | Серверная     | 16,46                 |
| 16                             | Гардероб      | 5,05                  |
| 17                             | Коридор       | 62,05                 |
|                                |               | 417,24 м <sup>2</sup> |

-  Напольный лючок с коробкой
-  Напольная коробка

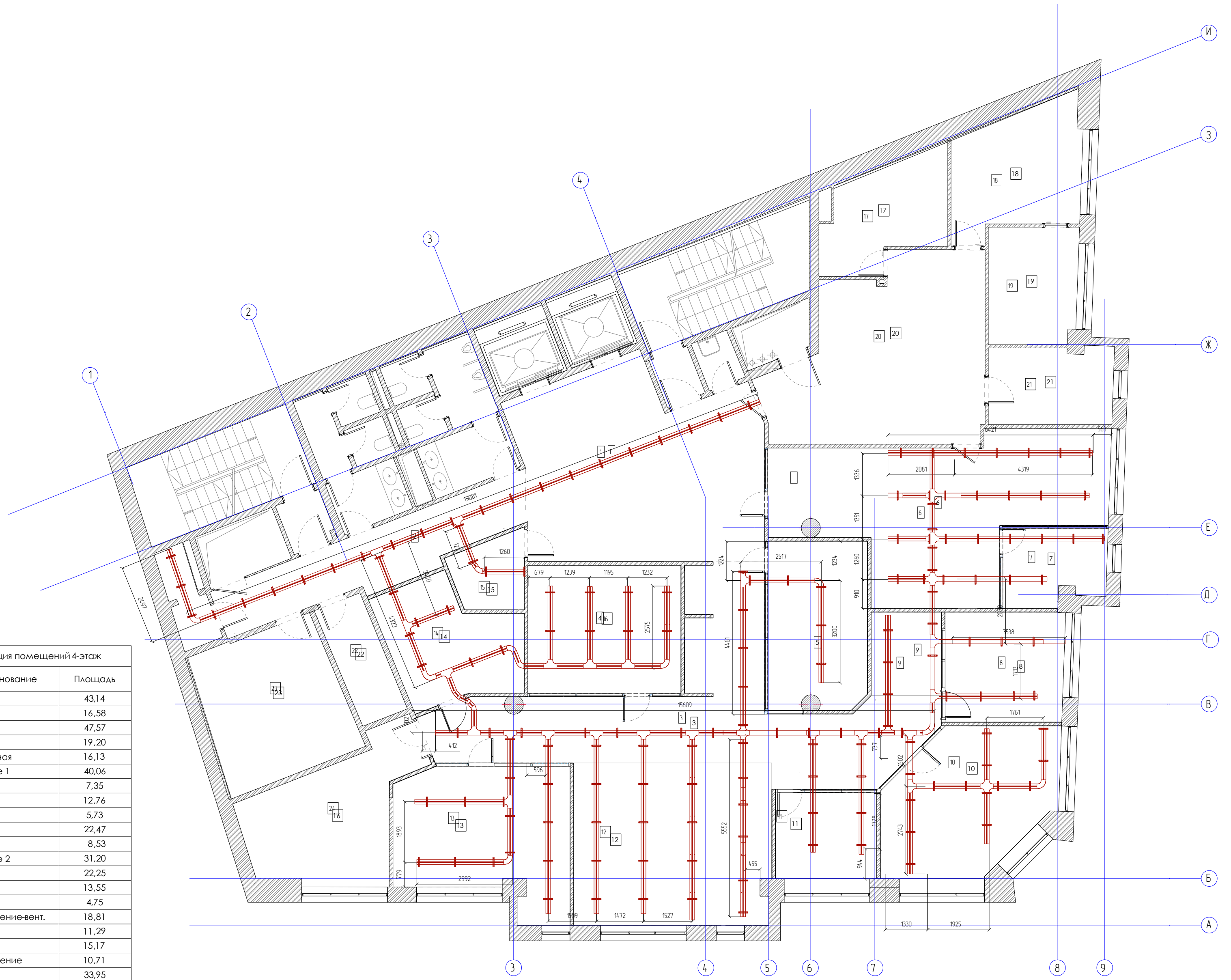


Размеры показаны условно. При монтаже уточнить

|             |        |      |       |         |                                                                                                                                |                                         |                                  |      |        |  |
|-------------|--------|------|-------|---------|--------------------------------------------------------------------------------------------------------------------------------|-----------------------------------------|----------------------------------|------|--------|--|
|             |        |      |       |         | 2-08/23-1 - ЭОМ                                                                                                                |                                         |                                  |      |        |  |
|             |        |      |       |         | Перестройка помещений 3-го и 4-го этажей, а также инженерной инфраструктуры административного здания по адресу: г. Москва, ул. |                                         |                                  |      |        |  |
| Изм.        | Колуч. | Лист | №Док. | Подпись | Дата                                                                                                                           | Российская Федерация, г. Москва,<br>ул. | Стация                           | Лист | Листов |  |
| ГИП         |        |      |       |         | 08.23                                                                                                                          |                                         | План потолочных лотков<br>Этаж 3 | Р    | 13     |  |
| Проверил    |        |      |       |         | 08.23                                                                                                                          |                                         |                                  |      |        |  |
| Разработал  |        |      |       |         | 08.23                                                                                                                          |                                         |                                  |      |        |  |
| Н. контроль |        |      |       |         | 08.23                                                                                                                          |                                         |                                  |      |        |  |

Инв. № подл. Подпись и дата. Васм. инв. № Инв. № дубл. Подп. и дата

| Экспликация помещений 4-этаж |                     |           |
|------------------------------|---------------------|-----------|
| №                            | Наименование        | Площадь   |
| 1                            | Холл                | 43,14     |
| 2                            | Коридор             | 16,58     |
| 3                            | Коридор             | 47,57     |
| 4                            | Кабинет             | 19,20     |
| 5                            | Переговорная        | 16,13     |
| 6                            | Орел спаре 1        | 40,06     |
| 7                            | Кабинет             | 7,35      |
| 8                            | Кабинет             | 12,76     |
| 9                            | Приемная            | 5,73      |
| 10                           | Кабинет             | 22,47     |
| 11                           | Кабинет             | 8,53      |
| 12                           | Орел спаре 2        | 31,20     |
| 13                           | Кабинет             | 22,25     |
| 14                           | Кухня               | 13,55     |
| 15                           | Склад               | 4,75      |
| 16                           | Тех.помещение-вент. | 18,81     |
| 17                           | Кладовая            | 11,29     |
| 18                           | кабинет             | 15,17     |
| 19                           | Тех.помещение       | 10,71     |
| 20                           | приемная            | 33,95     |
| 21                           | Кабинет             | 9,36      |
| 22                           | Тех.помещение       | 5,96      |
| 23                           | Серверная           | 19,58     |
|                              |                     | 436,10 м² |



Размеры показаны условно. При монтаже уточнить

| ЭОМ                                                                                                                              |        |      |       |                                      |       |
|----------------------------------------------------------------------------------------------------------------------------------|--------|------|-------|--------------------------------------|-------|
| Перестройство помещений 3-го и 4-го этажей, а также инженерной инфраструктуры административного здания по адресу: г. Москва, ул. |        |      |       |                                      |       |
| Изм.                                                                                                                             | Колуч. | Лист | №Док. | Подпись                              | Дата  |
| ГИП                                                                                                                              |        |      |       |                                      | 08.23 |
| Проверил                                                                                                                         |        |      |       |                                      | 08.23 |
| Разработал                                                                                                                       |        |      |       |                                      | 08.23 |
| Н. контроль                                                                                                                      |        |      |       |                                      | 08.23 |
|                                                                                                                                  |        |      |       | Российская Федерация, г. Москва, ул. |       |
|                                                                                                                                  |        |      |       | Стадия                               | Лист  |
|                                                                                                                                  |        |      |       | Р                                    | 14    |
|                                                                                                                                  |        |      |       | Листов                               |       |
|                                                                                                                                  |        |      |       | План потолочных лотков<br>Этаж 4     |       |
|                                                                                                                                  |        |      |       | Копировал                            |       |
|                                                                                                                                  |        |      |       | Формат А2                            |       |



Инв. № подл. Подпись и дата. Инв. № дубл. Подп. и дата. Инв. № дубл. Подп. и дата.



Экспликация помещений 3-й этаж

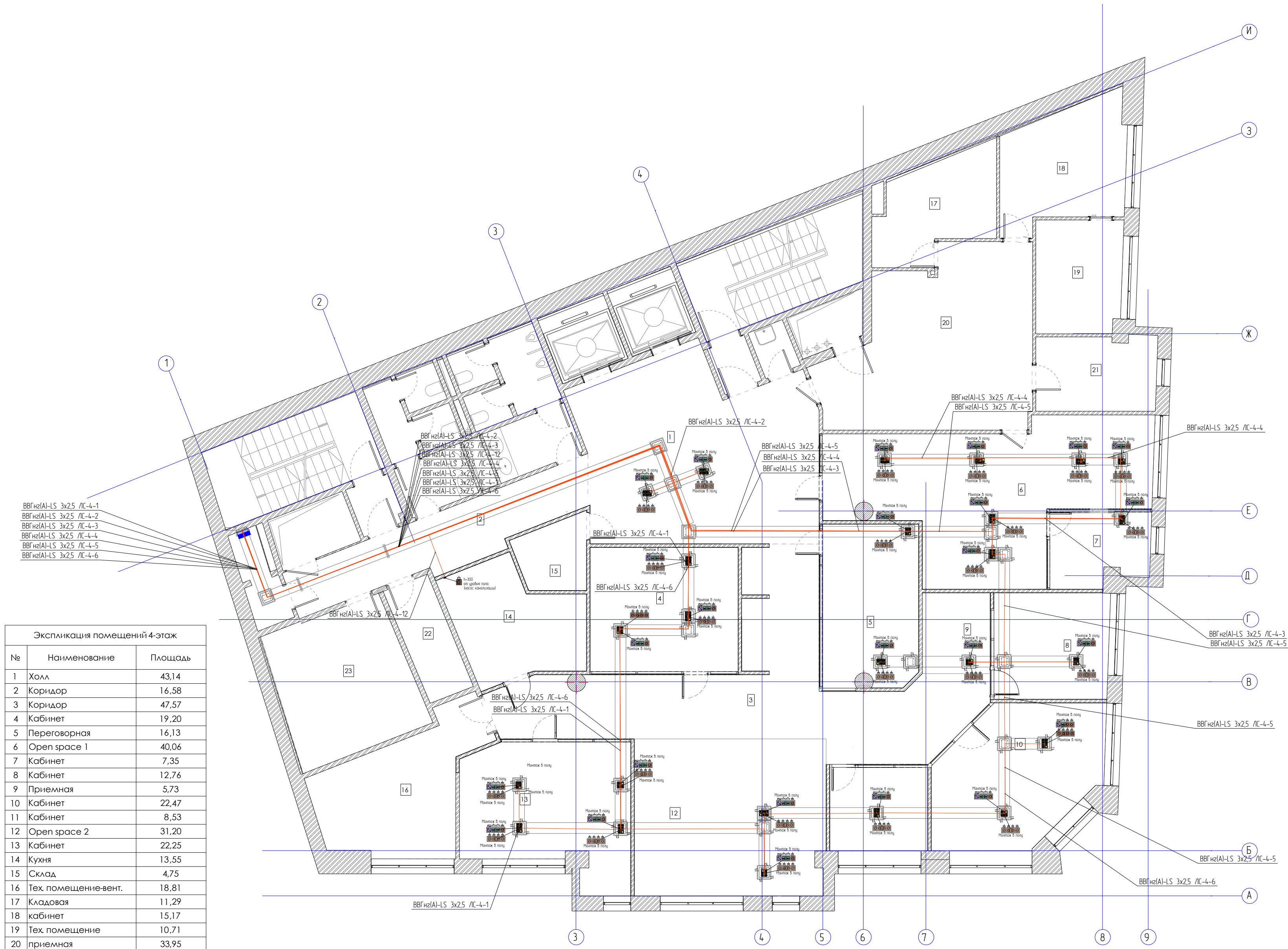
| №  | Наименование  | Площадь, м2           |
|----|---------------|-----------------------|
| 1  | Лифтовой холл | 10,24                 |
| 2  | Переговорная  | 13,61                 |
| 3  | Орен српсе    | 117,09                |
| 4  | Орен српсе    | 41,07                 |
| 5  | Кухня         | 18,82                 |
| 6  | Кабинет       | 7,47                  |
| 7  | Кабинет       | 10,58                 |
| 8  | Кабинет       | 10,16                 |
| 9  | Кабинет       | 32,07                 |
| 10 | Кабинет       | 22,57                 |
| 11 | Кабинет       | 18,72                 |
| 12 | Кабинет       | 5,80                  |
| 13 | Кабинет       | 11,31                 |
| 14 | Кабинет       | 14,17                 |
| 15 | Серверная     | 16,46                 |
| 16 | Гардероб      | 5,05                  |
| 17 | Коридор       | 62,05                 |
|    |               | 417,24 м <sup>2</sup> |

Свободная спецификация

| Наименование                      | Кол-во |
|-----------------------------------|--------|
| Разетка компьютерная двойная RJ45 | 43     |
| Разетка USB А-С                   | 43     |
| Разетка 1-местная с заземлением   | 224    |

| Изм.        | Колуч. | Лист | №Док. | Подпись | Дата  | ЭОМ                                                                                                                          |        |      |        |
|-------------|--------|------|-------|---------|-------|------------------------------------------------------------------------------------------------------------------------------|--------|------|--------|
|             |        |      |       |         |       | Перестройство помещений 3-го и 4-го этажей, а также инженерной инфраструктуры административного здания по адресу: г. Москва, |        |      |        |
| ГИП         |        |      |       |         | 08.23 | Российская Федерация, г. Москва,<br>ул.                                                                                      | Стация | Лист | Листов |
| Проверил    |        |      |       |         | 08.23 |                                                                                                                              | Р      | 15   |        |
| Разработал  |        |      |       |         | 08.23 |                                                                                                                              |        |      |        |
| Н. контроль |        |      |       |         | 08.23 |                                                                                                                              |        |      |        |
|             |        |      |       |         |       | План прокладки кабелей по напольным лоткам<br>Этаж 3                                                                         |        |      |        |

Инв. № подл. Подпись и дата. Инв. № дубл. Подп. и дата. Васм. инв. №. Подпись и дата. Инв. № подл.



| Экспликация помещений 4-этаж |                     |           |
|------------------------------|---------------------|-----------|
| №                            | Наименование        | Площадь   |
| 1                            | Холл                | 43,14     |
| 2                            | Коридор             | 16,58     |
| 3                            | Коридор             | 47,57     |
| 4                            | Кабинет             | 19,20     |
| 5                            | Переговорная        | 16,13     |
| 6                            | Орел спаре 1        | 40,06     |
| 7                            | Кабинет             | 7,35      |
| 8                            | Кабинет             | 12,76     |
| 9                            | Приемная            | 5,73      |
| 10                           | Кабинет             | 22,47     |
| 11                           | Кабинет             | 8,53      |
| 12                           | Орел спаре 2        | 31,20     |
| 13                           | Кабинет             | 22,25     |
| 14                           | Кухня               | 13,55     |
| 15                           | Склад               | 4,75      |
| 16                           | Тех.помещение-вент. | 18,81     |
| 17                           | Кладовая            | 11,29     |
| 18                           | кабинет             | 15,17     |
| 19                           | Тех.помещение       | 10,71     |
| 20                           | приемная            | 33,95     |
| 21                           | Кабинет             | 9,36      |
| 22                           | Тех.помещение       | 5,96      |
| 23                           | Серверная           | 19,58     |
|                              |                     | 436,10 м² |

| Свободная спецификация            |        |  |
|-----------------------------------|--------|--|
| Наименование                      | Кол-во |  |
| Разетка компьютерная двойная RJ45 | 25     |  |
| Разетка USB А-С                   | 25     |  |
| Разетка 1-местная с заземлением   | 133    |  |

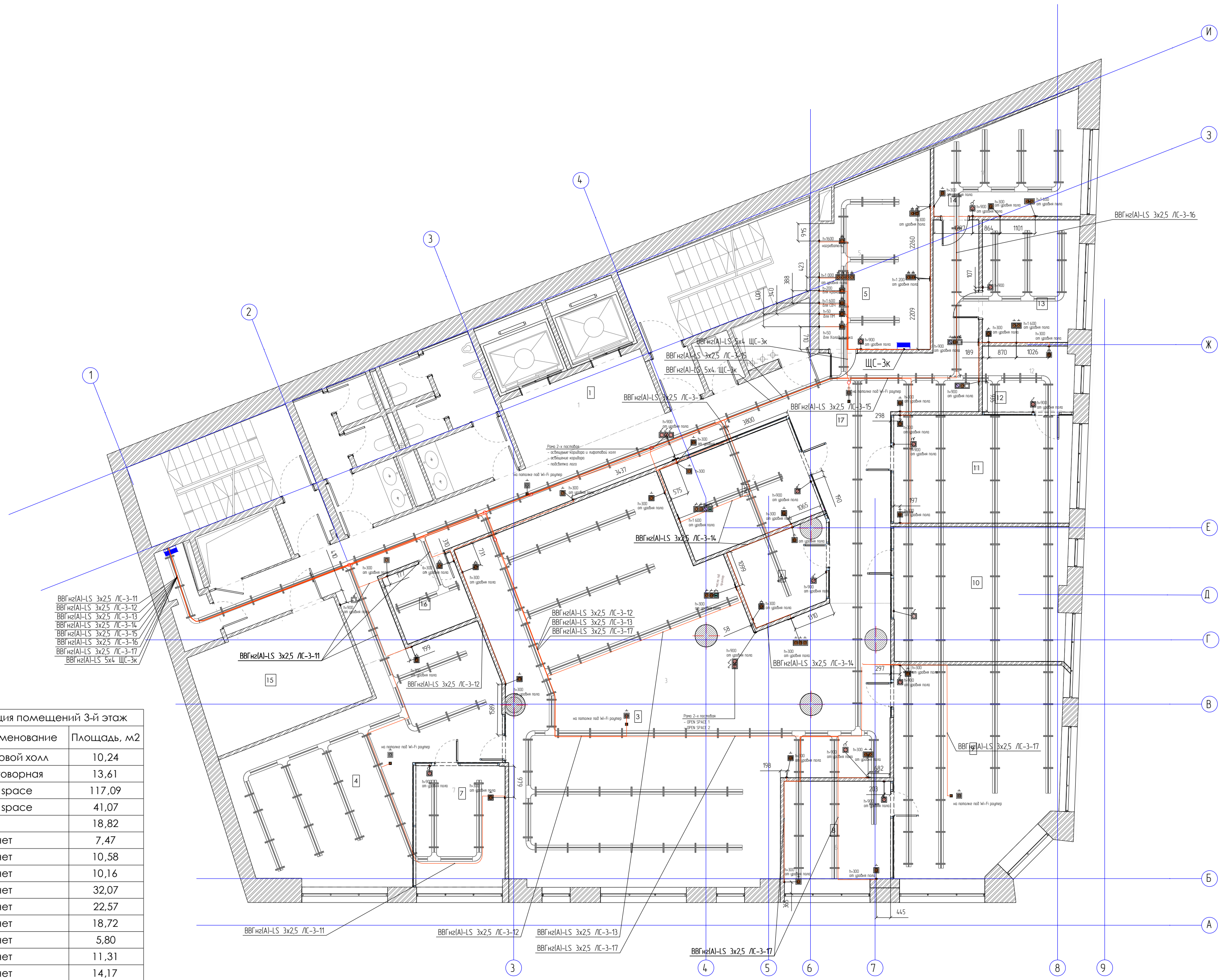
| ЭОМ                                                                                                                            |        |      |       |                                                   |       |
|--------------------------------------------------------------------------------------------------------------------------------|--------|------|-------|---------------------------------------------------|-------|
| Перестройка помещений 3-го и 4-го этажей, а также инженерной инфраструктуры административного здания по адресу: г. Москва, ул. |        |      |       |                                                   |       |
| Изм.                                                                                                                           | Колуч. | Лист | №Док. | Подпись                                           | Дата  |
| ГИП                                                                                                                            |        |      |       |                                                   | 08.23 |
| Проверил                                                                                                                       |        |      |       |                                                   | 08.23 |
| Разработал                                                                                                                     |        |      |       |                                                   | 08.23 |
| Н. контроль                                                                                                                    |        |      |       |                                                   | 08.23 |
|                                                                                                                                |        |      |       | Российская Федерация, г. Москва, ул.              |       |
|                                                                                                                                |        |      |       | Стадия                                            | Лист  |
|                                                                                                                                |        |      |       | Р                                                 | 16    |
|                                                                                                                                |        |      |       | Листов                                            |       |
|                                                                                                                                |        |      |       | План прокладки кабелей по напольным лоткам Этаж 4 |       |



Инв. № подл. Подпись и дата. Инв. № дубл. Подп. и дата. Инв. №. Васм. инв. №. Подп. и дата.

| Экспликация помещений 3-й этаж |               |             |
|--------------------------------|---------------|-------------|
| №                              | Наименование  | Площадь, м2 |
| 1                              | Лифтовой холл | 10,24       |
| 2                              | Переговорная  | 13,61       |
| 3                              | Орен срассе   | 117,09      |
| 4                              | Орен срассе   | 41,07       |
| 5                              | Кухня         | 18,82       |
| 6                              | Кабинет       | 7,47        |
| 7                              | Кабинет       | 10,58       |
| 8                              | Кабинет       | 10,16       |
| 9                              | Кабинет       | 32,07       |
| 10                             | Кабинет       | 22,57       |
| 11                             | Кабинет       | 18,72       |
| 12                             | Кабинет       | 5,80        |
| 13                             | Кабинет       | 11,31       |
| 14                             | Кабинет       | 14,17       |
| 15                             | Серверная     | 16,46       |
| 16                             | Гардероб      | 5,05        |
| 17                             | Коридор       | 62,05       |
|                                |               | 417,24 м²   |

| Свободная спецификация                        |        |  |
|-----------------------------------------------|--------|--|
| Наименование                                  | Кол-во |  |
| Разетка 1-местная для открытой установки IP54 | 2      |  |
| Разетка компьютерная двойная RJ45             | 3      |  |
| Разетка USB А+С                               | 5      |  |
| Выключатель 1-клавишный                       | 23     |  |
| Разетка 1-местная с заземлением               | 52     |  |



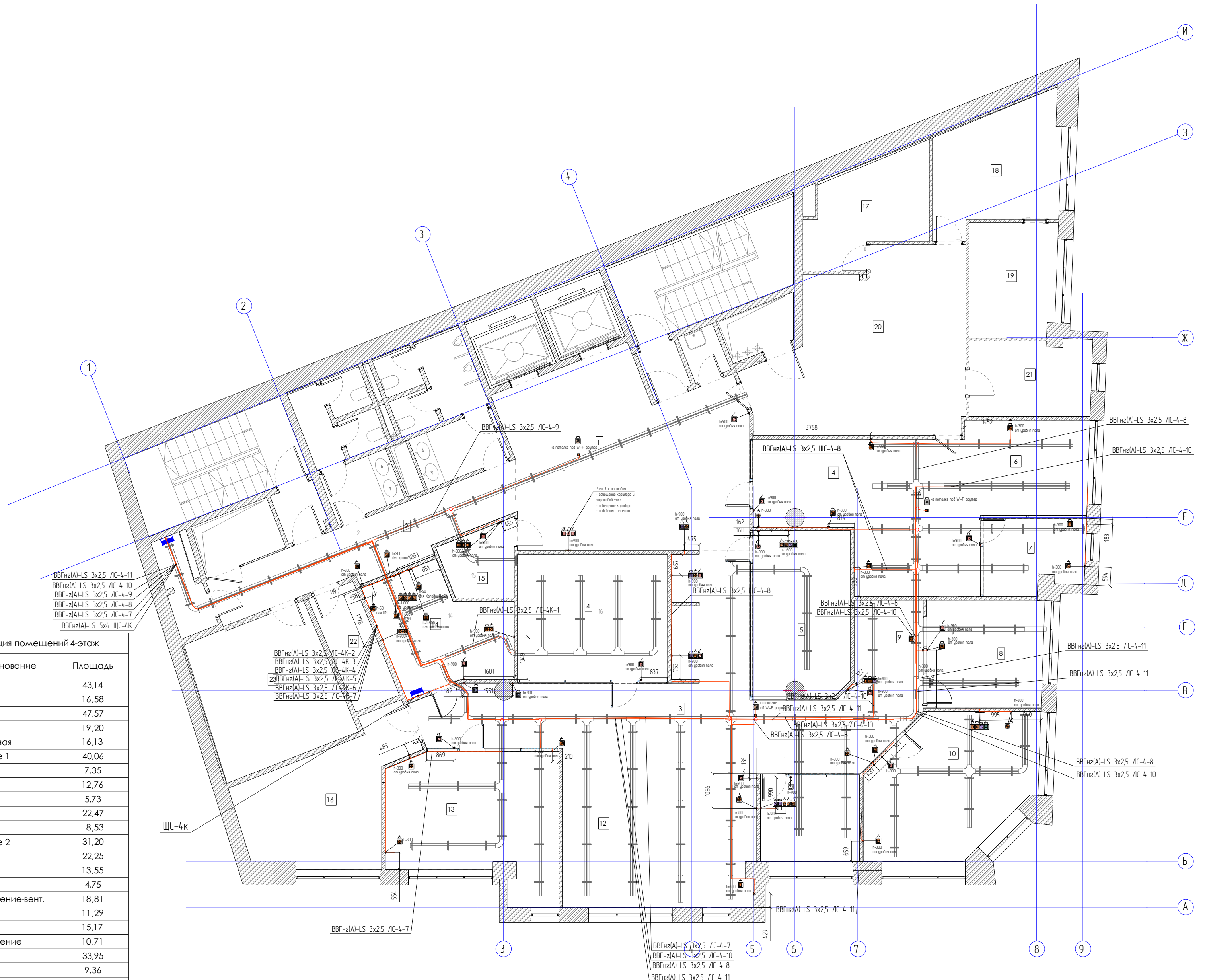
|                                                                                                                                  |        |      |       |         |       |                                         |             |            |        |
|----------------------------------------------------------------------------------------------------------------------------------|--------|------|-------|---------|-------|-----------------------------------------|-------------|------------|--------|
| 2-08/23-1 - ЭОМ                                                                                                                  |        |      |       |         |       |                                         |             |            |        |
| Перестройство помещений 3-го и 4-го этажей, а также инженерной инфраструктуры административного здания по адресу: г. Москва, ул. |        |      |       |         |       |                                         |             |            |        |
| Изм.                                                                                                                             | Колуч. | Лист | №Док. | Подпись | Дата  | Российская Федерация, г. Москва,<br>ул. | Стадия<br>Р | Лист<br>17 | Листов |
| ГИП                                                                                                                              |        |      |       |         | 08.23 |                                         |             |            |        |
| Проверил                                                                                                                         |        |      |       |         | 08.23 |                                         |             |            |        |
| Разработал                                                                                                                       |        |      |       |         | 08.23 |                                         |             |            |        |
| Н. контроль                                                                                                                      |        |      |       |         | 08.23 | План розеточных сетей<br>Этаж 3         |             |            |        |

Инв. № подл. Подпись и дата. Инв. № дубл. Подп. и дата. Васм. инв. № Инв. № дубл. Подп. и дата.

| Экспликация помещений 4-этаж |                     |           |
|------------------------------|---------------------|-----------|
| №                            | Наименование        | Площадь   |
| 1                            | Холл                | 43,14     |
| 2                            | Коридор             | 16,58     |
| 3                            | Коридор             | 47,57     |
| 4                            | Кабинет             | 19,20     |
| 5                            | Переговорная        | 16,13     |
| 6                            | Орел расе 1         | 40,06     |
| 7                            | Кабинет             | 7,35      |
| 8                            | Кабинет             | 12,76     |
| 9                            | Приемная            | 5,73      |
| 10                           | Кабинет             | 22,47     |
| 11                           | Кабинет             | 8,53      |
| 12                           | Орел расе 2         | 31,20     |
| 13                           | Кабинет             | 22,25     |
| 14                           | Кухня               | 13,55     |
| 15                           | Склад               | 4,75      |
| 16                           | Тех.помещение-вент. | 18,81     |
| 17                           | Кладовая            | 11,29     |
| 18                           | кабинет             | 15,17     |
| 19                           | Тех.помещение       | 10,71     |
| 20                           | приемная            | 33,95     |
| 21                           | Кабинет             | 9,36      |
| 22                           | Тех.помещение       | 5,96      |
| 23                           | Серверная           | 19,58     |
|                              |                     | 436,10 м² |

Свободная спецификация

| Наименование                                  | Кол-во |
|-----------------------------------------------|--------|
| Разетка 1-местная для открытой установки IP54 | 3      |
| Разетка компьютерная двояная RJ45             | 4      |
| Разетка USB А+С                               | 9      |
| Выключатель 1-клавишный                       | 17     |
| Разетка 1-местная с заземлением               | 50     |



| ЭОМ         |        |      |       |         |       |
|-------------|--------|------|-------|---------|-------|
| Изм.        | Колуч. | Лист | №Док. | Подпись | Дата  |
| ГИП         |        |      |       |         | 08.23 |
| Проверил    |        |      |       |         | 08.23 |
| Разработал  |        |      |       |         | 08.23 |
| Н. контроль |        |      |       |         | 08.23 |

Перестройство помещений 3-го и 4-го этажей, а также инженерной инфраструктуры административного здания по адресу: г. Москва, ул. \_\_\_\_\_

|                                      |        |      |        |
|--------------------------------------|--------|------|--------|
| Российская Федерация, г. Москва, ул. | Стадия | Лист | Листов |
|                                      | Р      | 18   |        |

План розеточных сетей Этаж 4



Инв. № подл. Подпись и дата. Инв. № дубл. Подп. и дата. Васм. инв. №. Подпись и дата.

| Экспликация помещений 3-й этаж |               |                       |
|--------------------------------|---------------|-----------------------|
| №                              | Наименование  | Площадь, м2           |
| 1                              | Лифтовой холл | 10,24                 |
| 2                              | Переговорная  | 13,61                 |
| 3                              | Орен сресе    | 117,09                |
| 4                              | Орен сресе    | 41,07                 |
| 5                              | Кухня         | 18,82                 |
| 6                              | Кабинет       | 7,47                  |
| 7                              | Кабинет       | 10,58                 |
| 8                              | Кабинет       | 10,16                 |
| 9                              | Кабинет       | 32,07                 |
| 10                             | Кабинет       | 22,57                 |
| 11                             | Кабинет       | 18,72                 |
| 12                             | Кабинет       | 5,80                  |
| 13                             | Кабинет       | 11,31                 |
| 14                             | Кабинет       | 14,17                 |
| 15                             | Серверная     | 16,46                 |
| 16                             | Гардероб      | 5,05                  |
| 17                             | Коридор       | 62,05                 |
|                                |               | 417,24 м <sup>2</sup> |

Свободная спецификация

| 2D-символ | Тип         | Компонент                               | Производитель | Кол-во |
|-----------|-------------|-----------------------------------------|---------------|--------|
| ☐         | Светильники | NI LED 60 STANDARD 28W 4000K 160 993 mm | Басно         | 135    |
| ☐         | Светильники | NI LED 60 STANDARD 28W 4000K 160 993 mm | Басно         | 5      |
| ●         | Светильники | RUNC 35 2W 4000K Rø90 дф50 100mm        | БАСМА         | 75     |



| ЭОМ                                                                                                                            |        |      |       |         |       |
|--------------------------------------------------------------------------------------------------------------------------------|--------|------|-------|---------|-------|
| Перестройка помещений 3-го и 4-го этажей, а также инженерной инфраструктуры административного здания по адресу: г. Москва, ул. |        |      |       |         |       |
| Изм.                                                                                                                           | Колуч. | Лист | №Док. | Подпись | Дата  |
| ГИП                                                                                                                            |        |      |       |         | 08.23 |
| Проверил                                                                                                                       |        |      |       |         | 08.23 |
| Разработал                                                                                                                     |        |      |       |         | 08.23 |
| Н. контроль                                                                                                                    |        |      |       |         | 08.23 |

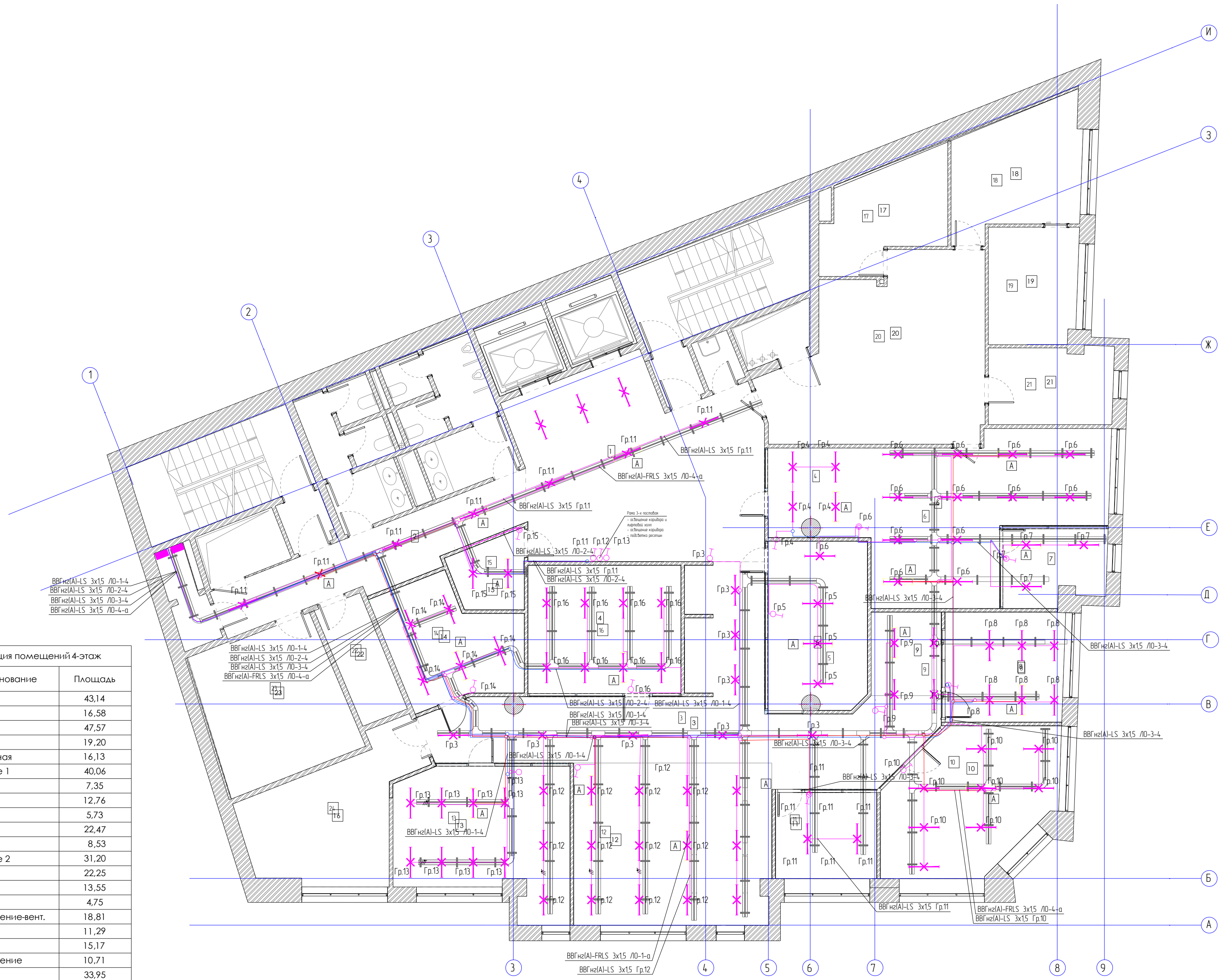
|                                      |        |      |        |
|--------------------------------------|--------|------|--------|
| Российская Федерация, г. Москва, ул. | Стация | Лист | Листов |
|                                      | Р      | 19   |        |

План освещения Этаж 3

| Экспликация помещений 4-этаж |                     |           |
|------------------------------|---------------------|-----------|
| №                            | Наименование        | Площадь   |
| 1                            | Холл                | 43,14     |
| 2                            | Коридор             | 16,58     |
| 3                            | Коридор             | 47,57     |
| 4                            | Кабинет             | 19,20     |
| 5                            | Переговорная        | 16,13     |
| 6                            | Орел срасе 1        | 40,06     |
| 7                            | Кабинет             | 7,35      |
| 8                            | Кабинет             | 12,76     |
| 9                            | Приемная            | 5,73      |
| 10                           | Кабинет             | 22,47     |
| 11                           | Кабинет             | 8,53      |
| 12                           | Орел срасе 2        | 31,20     |
| 13                           | Кабинет             | 22,25     |
| 14                           | Кухня               | 13,55     |
| 15                           | Склад               | 4,75      |
| 16                           | Тех.помещение-вент. | 18,81     |
| 17                           | Кладовая            | 11,29     |
| 18                           | кабинет             | 15,17     |
| 19                           | Тех.помещение       | 10,71     |
| 20                           | приемная            | 33,95     |
| 21                           | Кабинет             | 9,36      |
| 22                           | Тех.помещение       | 5,96      |
| 23                           | Серверная           | 19,58     |
|                              |                     | 436,10 м² |

Свободная спецификация

| 2D-символ | Тип         | Компонент                               | Производитель | Кол-во |
|-----------|-------------|-----------------------------------------|---------------|--------|
|           | Светильники | NI LED 60 STANDART 28W 4000K T60 993 mm | Босма         | 84     |
|           | Светильники | NI LED 60 STANDART 28W 4000K T60 993 mm | Босма         | 79     |



| ЭОМ         |        |      |       |         |       |
|-------------|--------|------|-------|---------|-------|
| Изм.        | Колуч. | Лист | №Док. | Подпись | Дата  |
|             |        |      |       |         |       |
| ГИП         |        |      |       |         | 08.23 |
| Проверил    |        |      |       |         | 08.23 |
| Разработал  |        |      |       |         | 08.23 |
| Н. контроль |        |      |       |         | 08.23 |

Перестройство помещений 3-го и 4-го этажей, а также инженерной инфраструктуры административного здания по адресу: г. Москва, ул. \_\_\_\_\_

Российская Федерация, г. Москва, ул. \_\_\_\_\_

| Стация | Лист | Листов |
|--------|------|--------|
| Р      | 20   |        |

План освещения  
Этаж 4

Инв. № подл. Подпись и дата. Инв. № дубл. Подп. и дата. Инв. №. Васм. инв. №. Подпись и дата.



Инв. № подл. Подпись и дата. Васм. инв. №. Инв. № дубл. Подп. и дата.

**Экспликация помещений 3-го этажа**  
Кабель питания кондукторов в ТЩХ, трасса по полу

| №  | Наименование  | Площадь, м2           |
|----|---------------|-----------------------|
| 1  | Лифтовой холл | 10,24                 |
| 2  | Переговорная  | 13,61                 |
| 3  | Орел срассе   | 117,09                |
| 4  | Орел срассе   | 41,07                 |
| 5  | Кухня         | 18,82                 |
| 6  | Кабинет       | 7,47                  |
| 7  | Кабинет       | 10,58                 |
| 8  | Кабинет       | 10,16                 |
| 9  | Кабинет       | 32,07                 |
| 10 | Кабинет       | 22,57                 |
| 11 | Кабинет       | 18,72                 |
| 12 | Кабинет       | 5,80                  |
| 13 | Кабинет       | 11,31                 |
| 14 | Кабинет       | 14,17                 |
| 15 | Серверная     | 16,46                 |
| 16 | Гардероб      | 5,05                  |
| 17 | Коридор       | 62,05                 |
|    |               | 417,24 м <sup>2</sup> |

Кабель питания фанкойлов в потолочных лотках  
ВВГнгз(А)LS 3x15 /ЛФ-3



1. Данный лист смотреть вместе с листами 15 и 17  
2. Трасса ЛК-3 прокладывается в напольных лотках, трасса ЛФ-3 - в потолочных лотках

| ЭОМ                                                                                                                            |        |      |       |         |                                 |
|--------------------------------------------------------------------------------------------------------------------------------|--------|------|-------|---------|---------------------------------|
| Перестройка помещений 3-го и 4-го этажей, а также инженерной инфраструктуры административного здания по адресу: г. Москва, ул. |        |      |       |         |                                 |
| Изм.                                                                                                                           | Колуч. | Лист | №Док. | Подпись | Дата                            |
| ГИП                                                                                                                            |        |      |       |         | 08.23                           |
| Проверил                                                                                                                       |        |      |       |         | 08.23                           |
| Разработал                                                                                                                     |        |      |       |         | 08.23                           |
| Н. контроль                                                                                                                    |        |      |       |         | 08.23                           |
| Подключение ОВиК<br>Этаж 3                                                                                                     |        |      |       |         | Российская Федерация, г. Москва |
|                                                                                                                                |        |      |       |         | Стация                          |
|                                                                                                                                |        |      |       |         | Лист                            |
|                                                                                                                                |        |      |       |         | Листов                          |
|                                                                                                                                |        |      |       |         | Р                               |
|                                                                                                                                |        |      |       |         | 21                              |

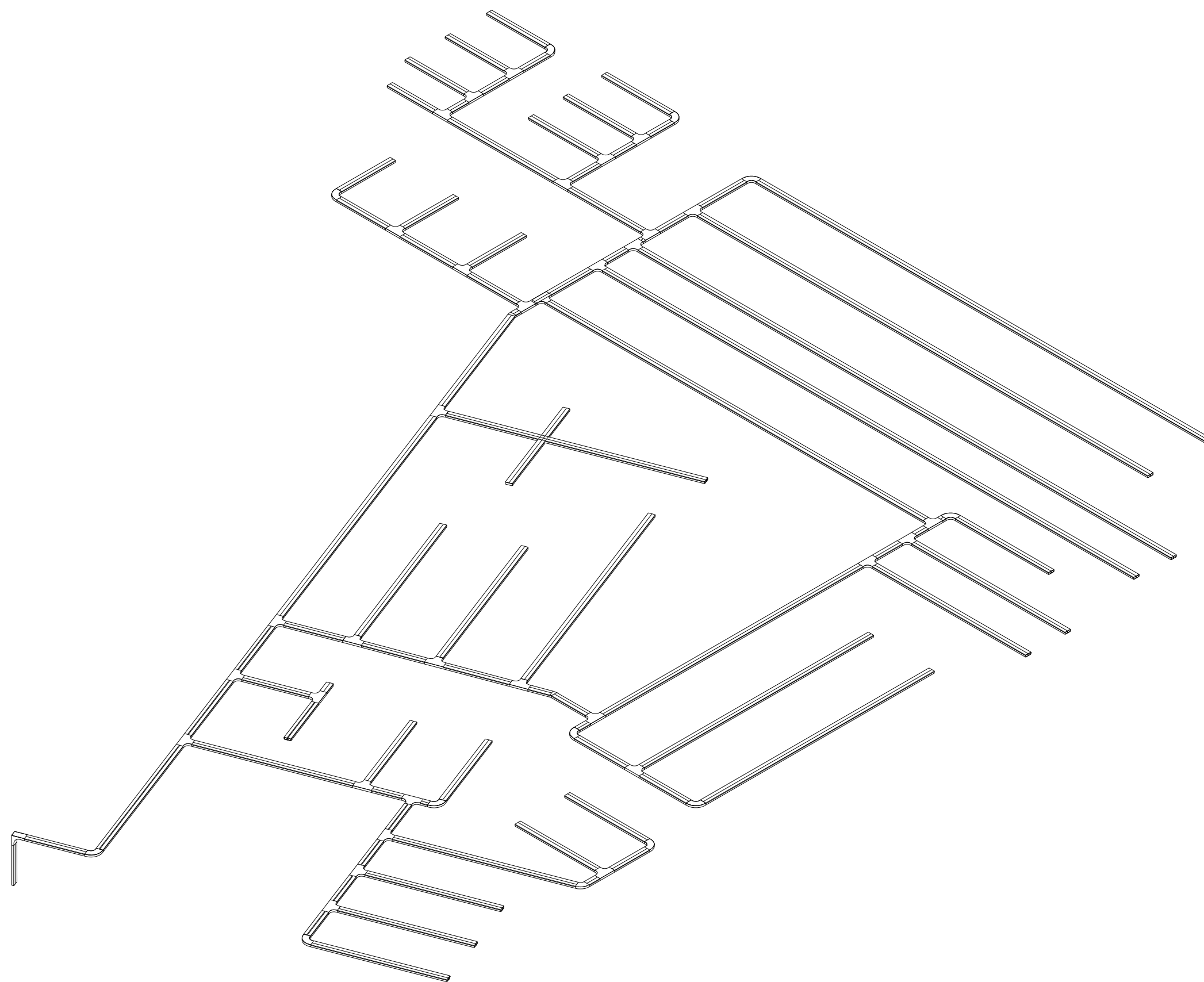


| Экспликация помещений 4-этаж |                     |           |
|------------------------------|---------------------|-----------|
| №                            | Наименование        | Площадь   |
| 1                            | Холл                | 43,14     |
| 2                            | Коридор             | 16,58     |
| 3                            | Коридор             | 47,57     |
| 4                            | Кабинет             | 19,20     |
| 5                            | Переговорная        | 16,13     |
| 6                            | Орел спрсе 1        | 40,06     |
| 7                            | Кабинет             | 7,35      |
| 8                            | Кабинет             | 12,76     |
| 9                            | Приемная            | 5,73      |
| 10                           | Кабинет             | 22,47     |
| 11                           | Кабинет             | 8,53      |
| 12                           | Орел спрсе 2        | 31,20     |
| 13                           | Кабинет             | 22,25     |
| 14                           | Кухня               | 13,55     |
| 15                           | Склад               | 4,75      |
| 16                           | Тех помещение-вент. | 18,81     |
| 17                           | Кладовая            | 11,29     |
| 18                           | кабинет             | 15,17     |
| 19                           | Тех помещение       | 10,71     |
| 20                           | приемная            | 33,95     |
| 21                           | Кабинет             | 9,36      |
| 22                           | Тех помещение       | 5,96      |
| 23                           | Серверная           | 19,58     |
|                              |                     | 436,10 м² |

1. Данный лист смотреть вместе с листами 16 и 18  
 2. Трасса ЛК-4 прокладывается в напольных лотках, трасса ЛФ-4 - в потолочных лотках

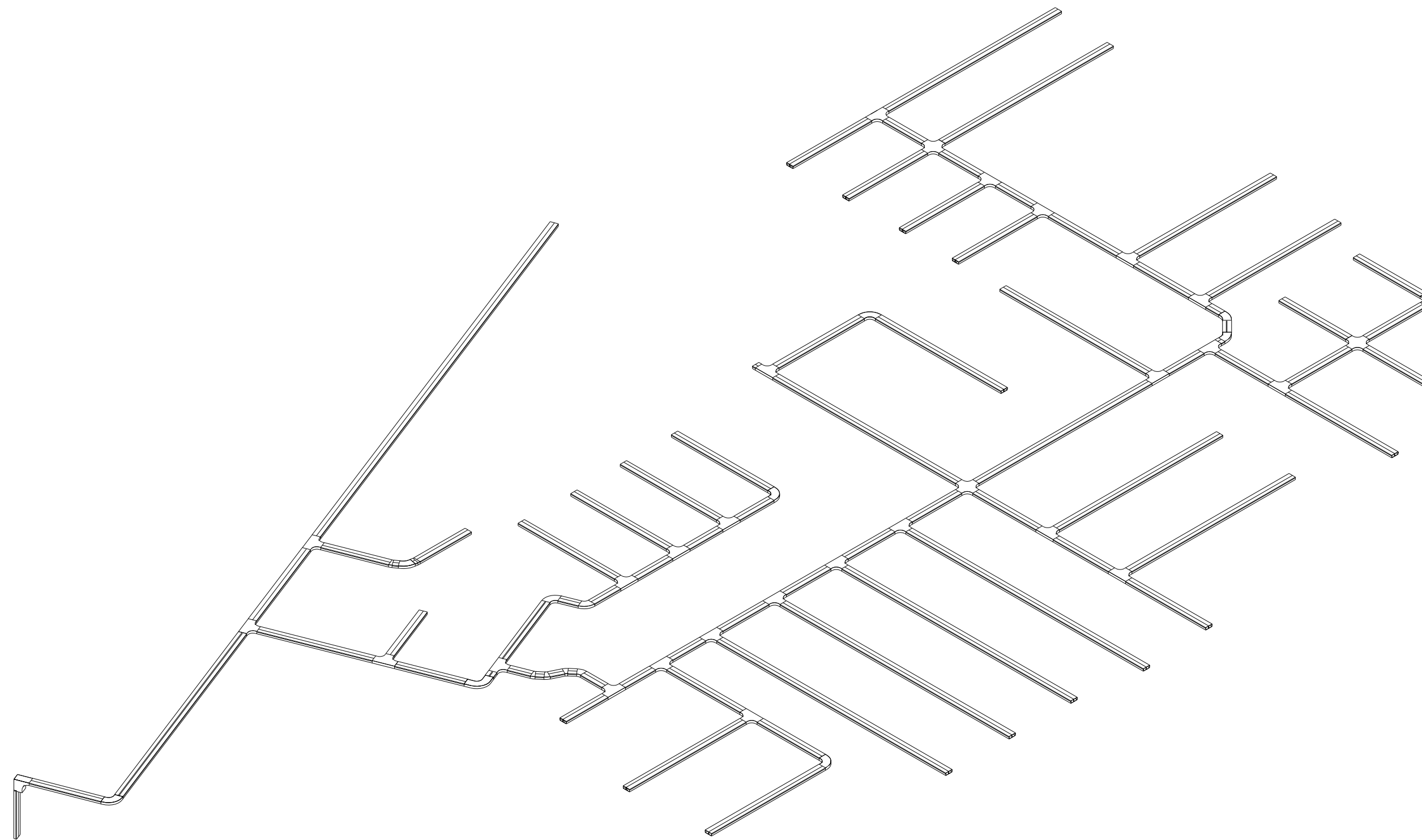
Инв. № подл. Подпись и дата. Васм. инв. № Инв. № дубл. Подп. и дата.

| ЭОМ                                                                                                                            |        |      |       |                                      |       |
|--------------------------------------------------------------------------------------------------------------------------------|--------|------|-------|--------------------------------------|-------|
| Перестройка помещений 3-го и 4-го этажей, а также инженерной инфраструктуры административного здания по адресу: г. Москва, ул. |        |      |       |                                      |       |
| Изм.                                                                                                                           | Колуч. | Лист | №Док. | Подпись                              | Дата  |
| ГИП                                                                                                                            |        |      |       |                                      | 08.23 |
| Проверил                                                                                                                       |        |      |       |                                      | 08.23 |
| Разработал                                                                                                                     |        |      |       |                                      | 08.23 |
| Н. контроль                                                                                                                    |        |      |       |                                      | 08.23 |
|                                                                                                                                |        |      |       | Российская Федерация, г. Москва, ул. |       |
|                                                                                                                                |        |      |       | Подключение ОВиК Этаж 4              |       |
|                                                                                                                                |        |      |       | Стадия                               | Лист  |
|                                                                                                                                |        |      |       | Р                                    | 22    |
|                                                                                                                                |        |      |       | Листов                               |       |



|              |                |              |              |              |
|--------------|----------------|--------------|--------------|--------------|
| Инв. № подл. | Подпись и дата | Васм. инв. № | Инв. № дубл. | Подп. и дата |
|--------------|----------------|--------------|--------------|--------------|

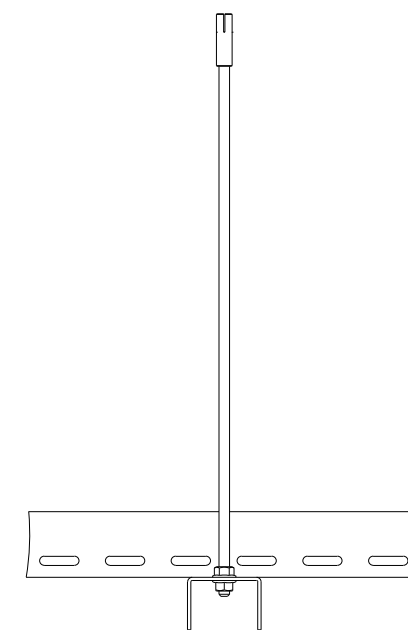
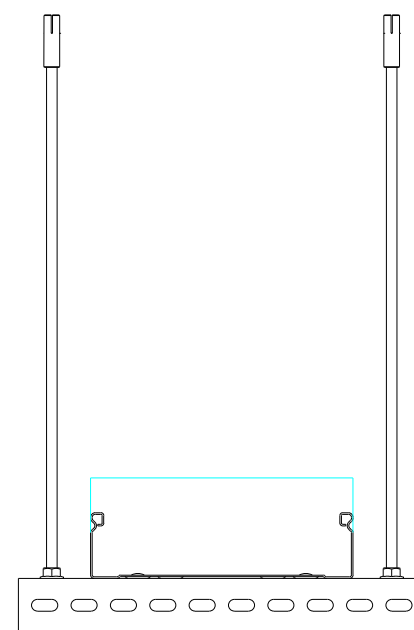
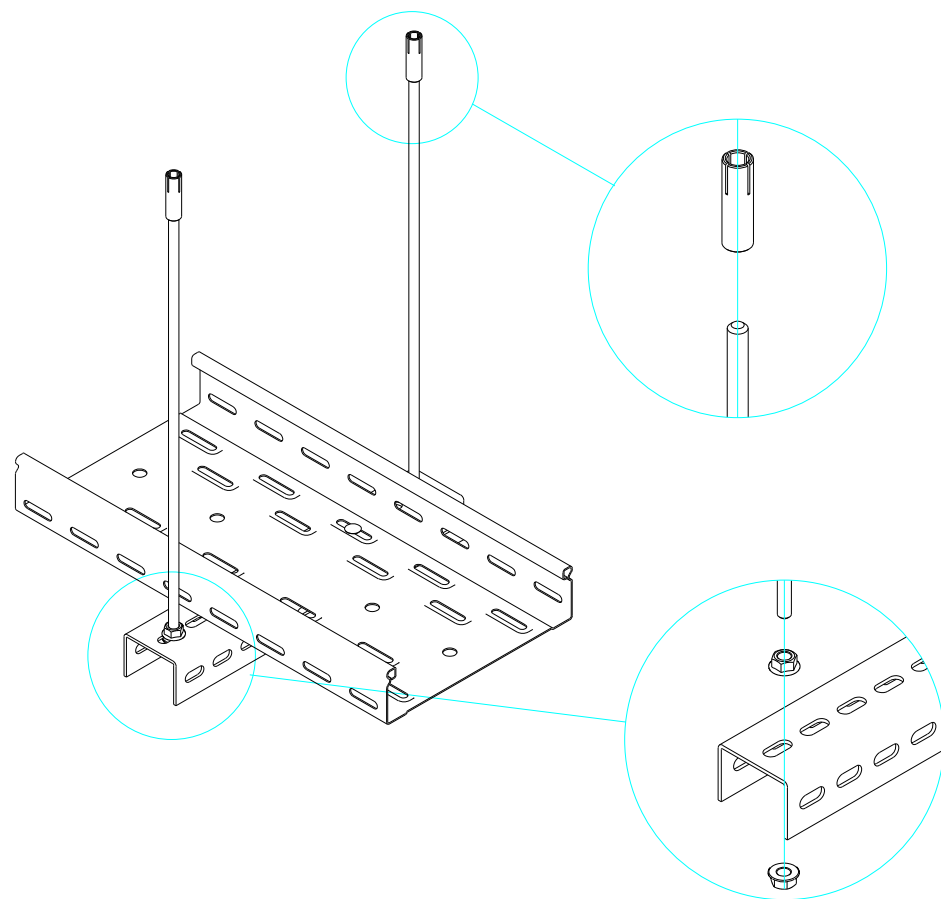
|             |        |      |       |         |       |                                                                                                                                  |        |      |        |
|-------------|--------|------|-------|---------|-------|----------------------------------------------------------------------------------------------------------------------------------|--------|------|--------|
|             |        |      |       |         |       | ЭОМ                                                                                                                              |        |      |        |
|             |        |      |       |         |       | Перестройство помещений 3-го и 4-го этажей, а также инженерной инфраструктуры административного здания по адресу: г. Москва, ул. |        |      |        |
| Изм.        | Колуч. | Лист | №Док. | Подпись | Дата  | Российская Федерация, г. Москва,<br>ул.                                                                                          | Стадия | Лист | Листов |
| ГИП         |        |      |       |         | 08.23 |                                                                                                                                  | Р      | 23   |        |
| Проверил    |        |      |       |         | 08.23 |                                                                                                                                  |        |      |        |
| Разработал  |        |      |       |         | 08.23 |                                                                                                                                  |        |      |        |
| Н. контроль |        |      |       |         | 08.23 | Изометрия потолочных лотков<br>Этаж 3                                                                                            |        |      |        |
|             |        |      |       |         |       | Копировал                                                                                                                        |        |      |        |
|             |        |      |       |         |       | Формат А2                                                                                                                        |        |      |        |



|              |                |              |              |              |
|--------------|----------------|--------------|--------------|--------------|
| Инв. № подл. | Подпись и дата | Васм. инв. № | Инв. № дубл. | Подп. и дата |
|--------------|----------------|--------------|--------------|--------------|

|             |        |      |       |         |       |                                                                                                                                  |        |      |        |
|-------------|--------|------|-------|---------|-------|----------------------------------------------------------------------------------------------------------------------------------|--------|------|--------|
|             |        |      |       |         |       | ЭОМ                                                                                                                              |        |      |        |
|             |        |      |       |         |       | Перестройство помещений 3-го и 4-го этажей, а также инженерной инфраструктуры административного здания по адресу: г. Москва, ул. |        |      |        |
| Изм.        | Колуч. | Лист | №Док. | Подпись | Дата  | Российская Федерация, г. Москва,<br>ул.                                                                                          | Стадия | Лист | Листов |
| ГИП         |        |      |       |         | 08.23 |                                                                                                                                  | Р      | 24   |        |
| Проверил    |        |      |       |         | 08.23 |                                                                                                                                  |        |      |        |
| Разработал  |        |      |       |         | 08.23 |                                                                                                                                  |        |      |        |
| Н. контроль |        |      |       |         | 08.23 | Изометрия потолочных лотков<br>Этаж 4                                                                                            |        |      |        |
|             |        |      |       |         |       | Копировал                                                                                                                        |        |      |        |
|             |        |      |       |         |       | Формат А2                                                                                                                        |        |      |        |



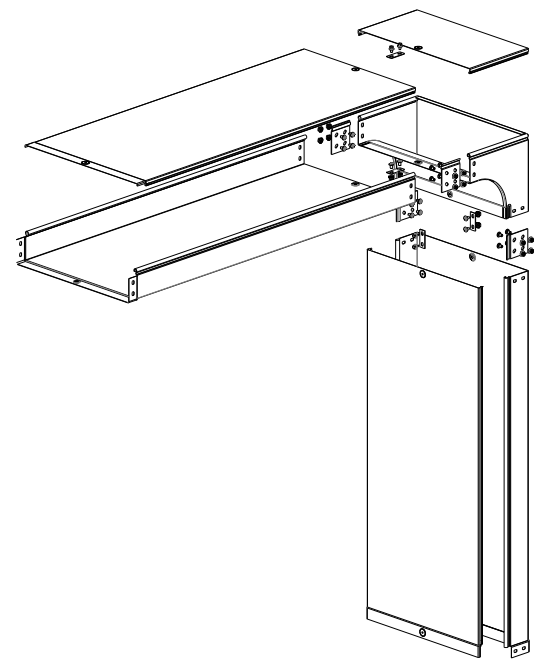


Подвес лоточной трассы к бетонному перекрытию на С-профиль

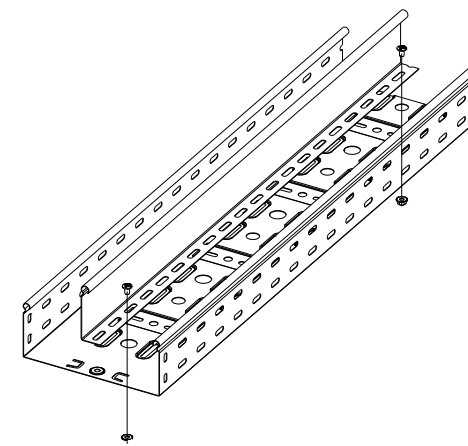
|              |                |              |              |              |
|--------------|----------------|--------------|--------------|--------------|
| Инв. № подл. | Подпись и дата | Взам. инв. № | Инв. № дубл. | Подп. и дата |
|              |                |              |              |              |

|             |        |      |        |         |       |                                                                                                                                   |                     |      |        |  |
|-------------|--------|------|--------|---------|-------|-----------------------------------------------------------------------------------------------------------------------------------|---------------------|------|--------|--|
|             |        |      |        |         |       | 2-08/23-1 - ЭОМ                                                                                                                   |                     |      |        |  |
|             |        |      |        |         |       | Переустройство помещений 3-го и 4-го этажей, а также инженерной инфраструктуры административного здания по адресу: г. Москва, ул. |                     |      |        |  |
| Изм.        | Колуч. | Лист | № Док. | Подпись | Дата  | Российская Федерация, г. Москва,<br>ул.                                                                                           | Стадия              | Лист | Листов |  |
|             |        |      |        |         |       |                                                                                                                                   | Р                   | 25   | 11     |  |
| ГИП         |        |      |        |         | 08.23 |                                                                                                                                   | Узлы монтажа лотков |      |        |  |
| Проверил    |        |      |        |         | 08.23 |                                                                                                                                   |                     |      |        |  |
| Разработал  |        |      |        |         | 08.23 |                                                                                                                                   |                     |      |        |  |
| Н. контроль |        |      |        |         | 08.23 |                                                                                                                                   |                     |      |        |  |

|              |                |              |              |              |
|--------------|----------------|--------------|--------------|--------------|
| Инв. № подл. | Подпись и дата | Взам. инв. № | Инв. № дубл. | Подп. и дата |
|              |                |              |              |              |



Узел вертикальный внешний



Монтаж разделителя SEF

|      |         |      |        |       |      |
|------|---------|------|--------|-------|------|
| Изм. | Кол.уч. | Лист | № док. | Подп. | Дата |
|      |         |      |        |       |      |

ЭОМ

Лист

2

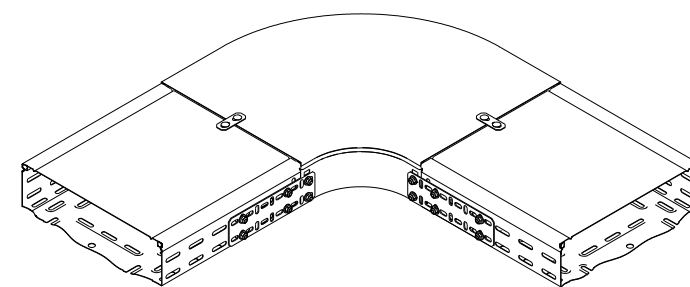
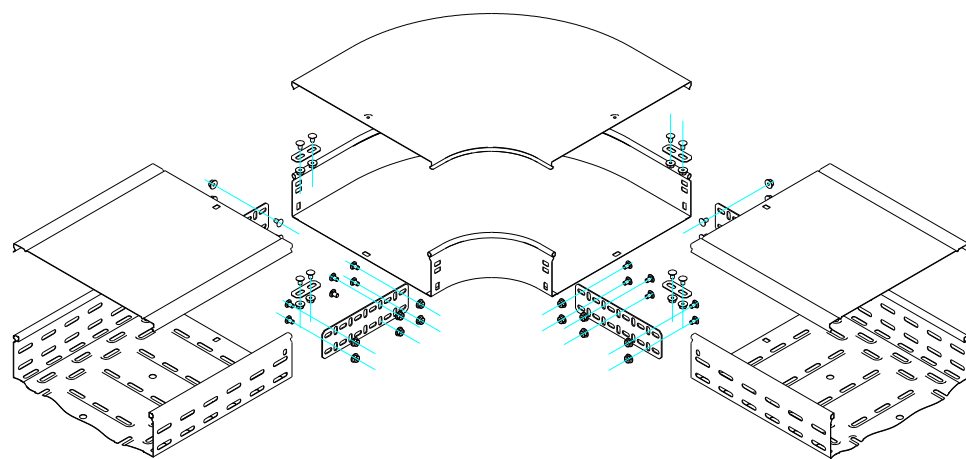
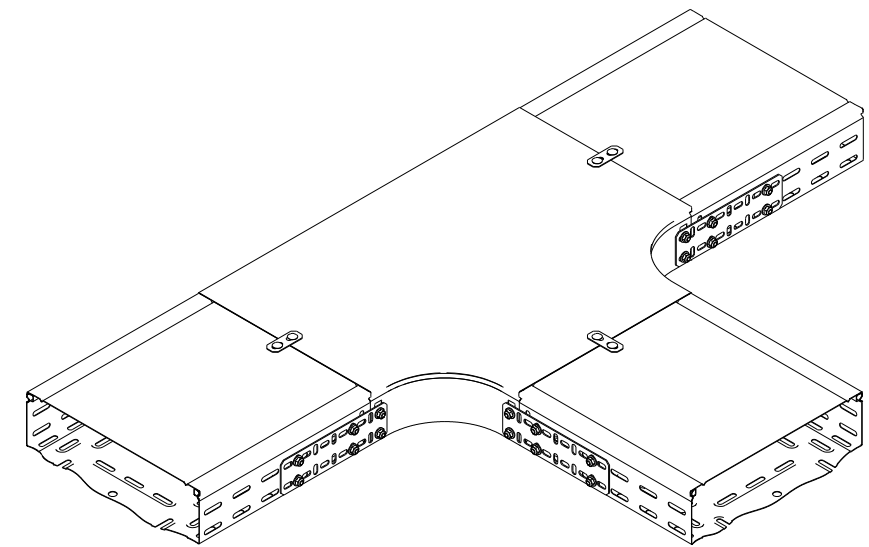
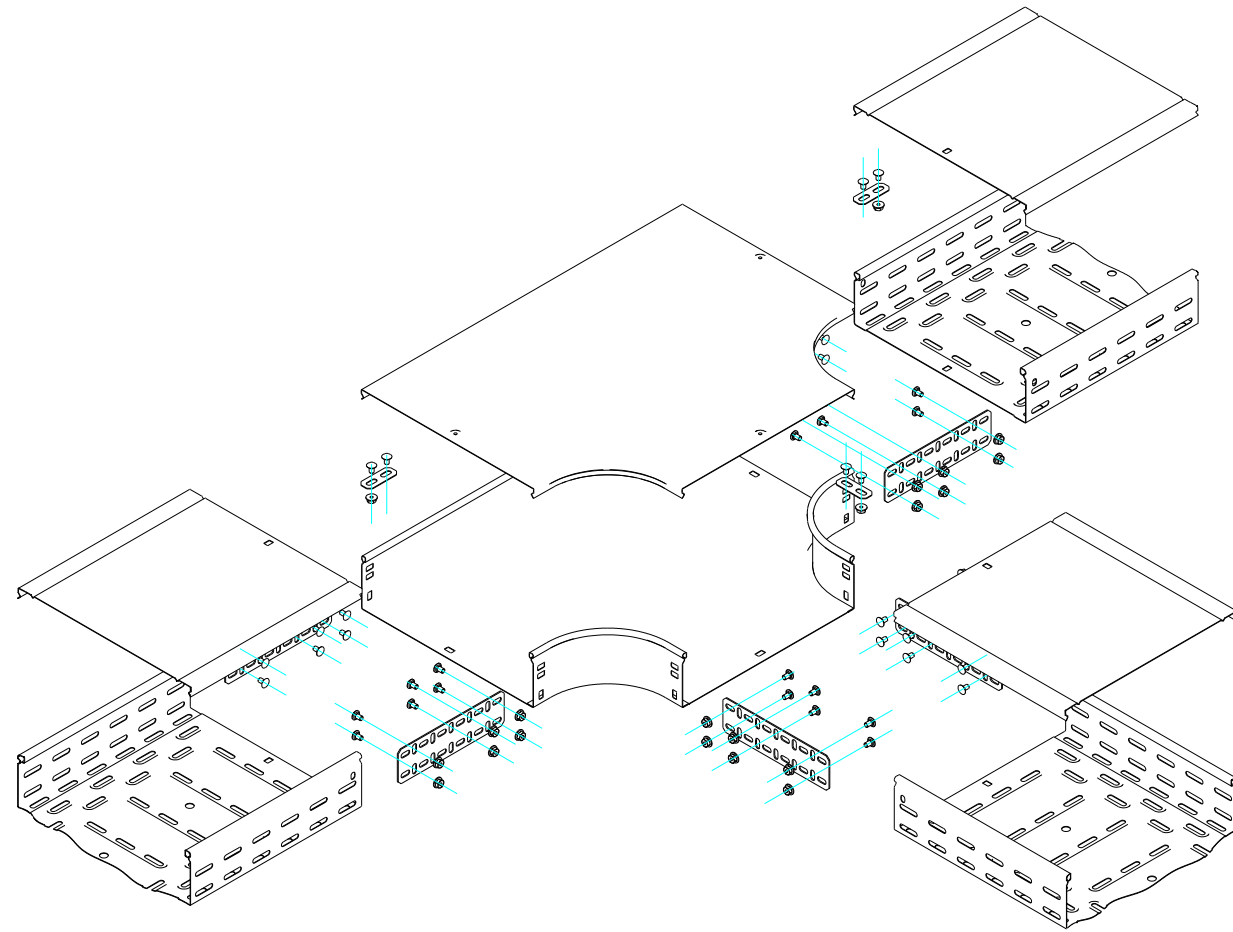


Схема крепления поворота плавного 90 градусов

|              |                |              |              |              |
|--------------|----------------|--------------|--------------|--------------|
| Инв. № подл. | Подпись и дата | Взам. инв. № | Инв. № дубл. | Подп. и дата |
|              |                |              |              |              |

|      |         |      |        |       |      |
|------|---------|------|--------|-------|------|
| Изм. | Кол.уч. | Лист | № док. | Подп. | Дата |
|      |         |      |        |       |      |

Схема крепления Т-образного плавного поворота



|              |                |              |              |              |
|--------------|----------------|--------------|--------------|--------------|
| Инв. № подл. | Подпись и дата | Взам. инв. № | Инв. № дубл. | Подп. и дата |
|              |                |              |              |              |

|      |         |      |        |       |      |
|------|---------|------|--------|-------|------|
| Изм. | Кол.уч. | Лист | № док. | Подп. | Дата |
|      |         |      |        |       |      |

Копировал

ЭОМ

Формат А3

Лист  
4

|              |                |              |              |              |
|--------------|----------------|--------------|--------------|--------------|
| Инв. № подл. | Подпись и дата | Взам. инв. № | Инв. № дубл. | Подп. и дата |
|              |                |              |              |              |

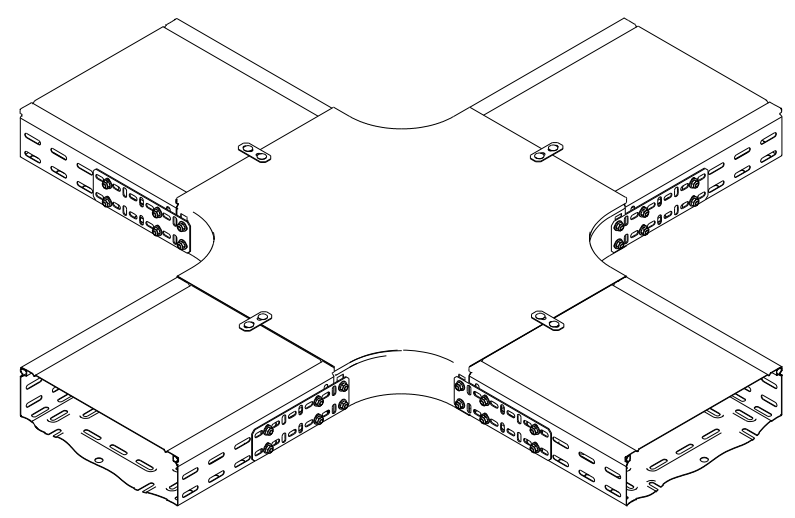
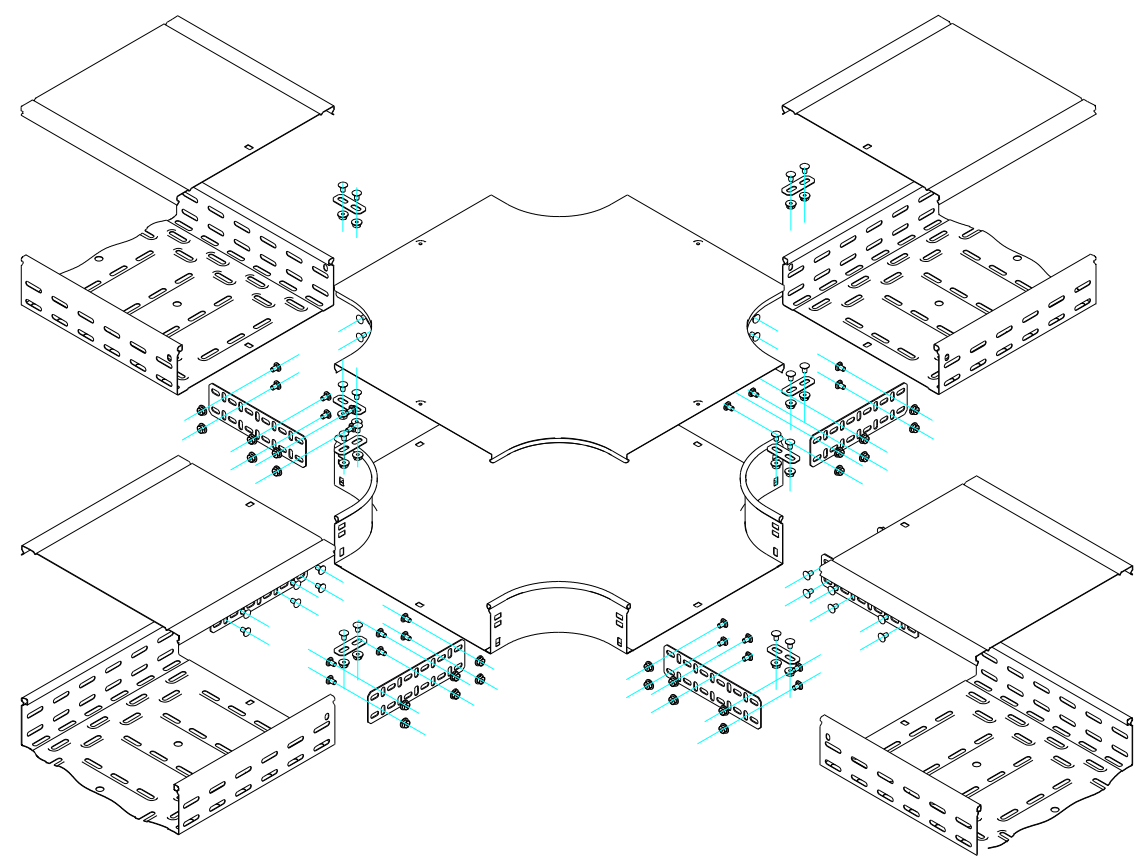
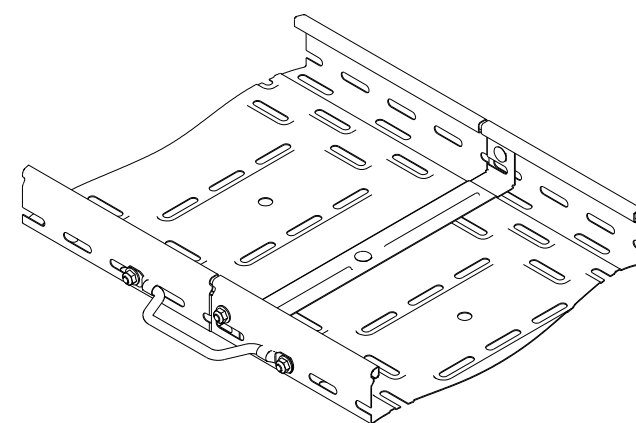
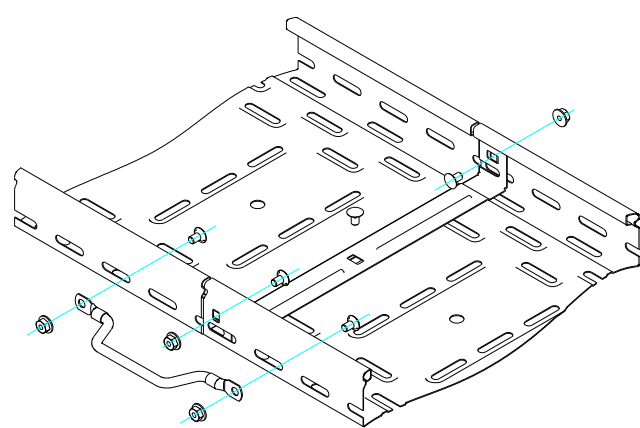


Схема крепления крестовины

|      |         |      |        |       |      |
|------|---------|------|--------|-------|------|
| Изм. | Кол.уч. | Лист | № док. | Подп. | Дата |
|      |         |      |        |       |      |

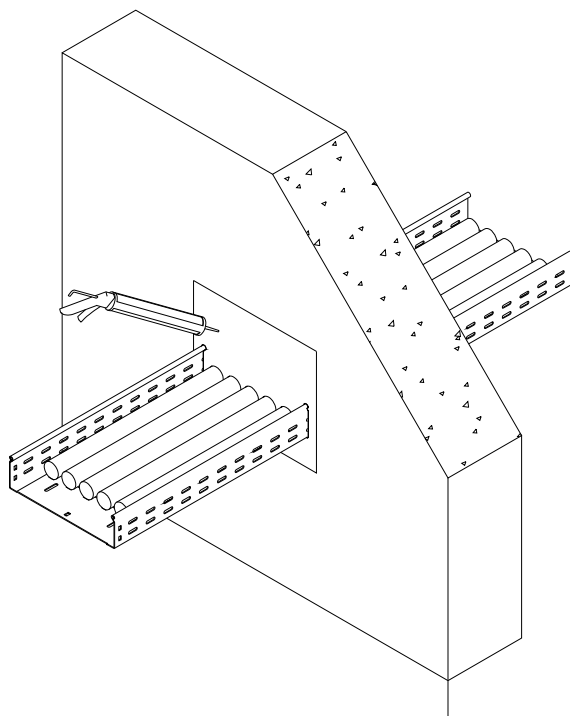
Организация гальванической связи между двумя секциями лотка с использованием проводника заземления



|              |                |              |              |              |
|--------------|----------------|--------------|--------------|--------------|
| Инв. № подл. | Подпись и дата | Взам. инв. № | Инв. № дубл. | Подп. и дата |
|              |                |              |              |              |

|      |         |      |        |       |      |
|------|---------|------|--------|-------|------|
| Изм. | Кол.уч. | Лист | № док. | Подп. | Дата |
|      |         |      |        |       |      |

## Установка универсальной кабельной проходки, изготовленной из огнестойкой полиуретановой пены



1. Вначале заполнить пеной однокомпонентной огнезащитной межкабельное пространство, после чего производить заполнение вокругкабельного пространства.

|                |                |
|----------------|----------------|
| Инв. № подл.   | Подпись и дата |
| Взам. инв. №   | Инв. № дубл.   |
| Подпись и дата | Подп. и дата   |

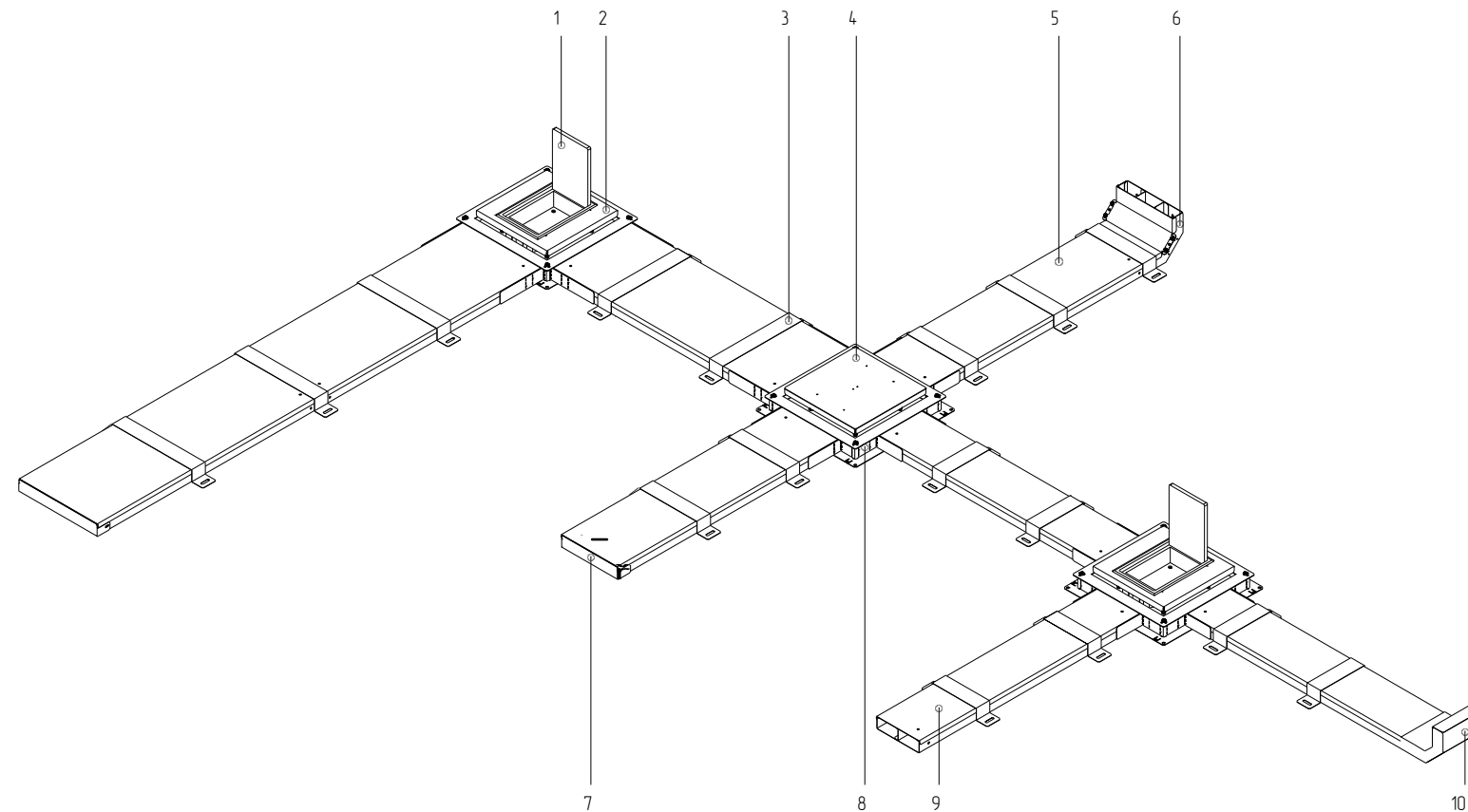
|      |         |      |        |       |      |
|------|---------|------|--------|-------|------|
| Изм. | Кол.уч. | Лист | № док. | Подп. | Дата |
|------|---------|------|--------|-------|------|

ЭОМ

Лист

7

## Состав системы подпольно-настенных кабельных каналов



- ① Напольный лючок с коробкой
- ② Суппорт для лючка
- ③ Скоба стыковочная
- ④ Заглушка суппорта для лючка
- ⑤ Кабельный короб
- ⑥ Угол вертикальный внутренний
- ⑦ Заглушка торцевая кабельного короба
- ⑧ Напольная коробка
- ⑨ Кабельный короб
- ⑩ Угол вертикальный внутренний

|              |                |              |              |
|--------------|----------------|--------------|--------------|
| Инв. № подл. | Подпись и дата | Взам. инв. № | Инв. № дубл. |
|              |                |              |              |

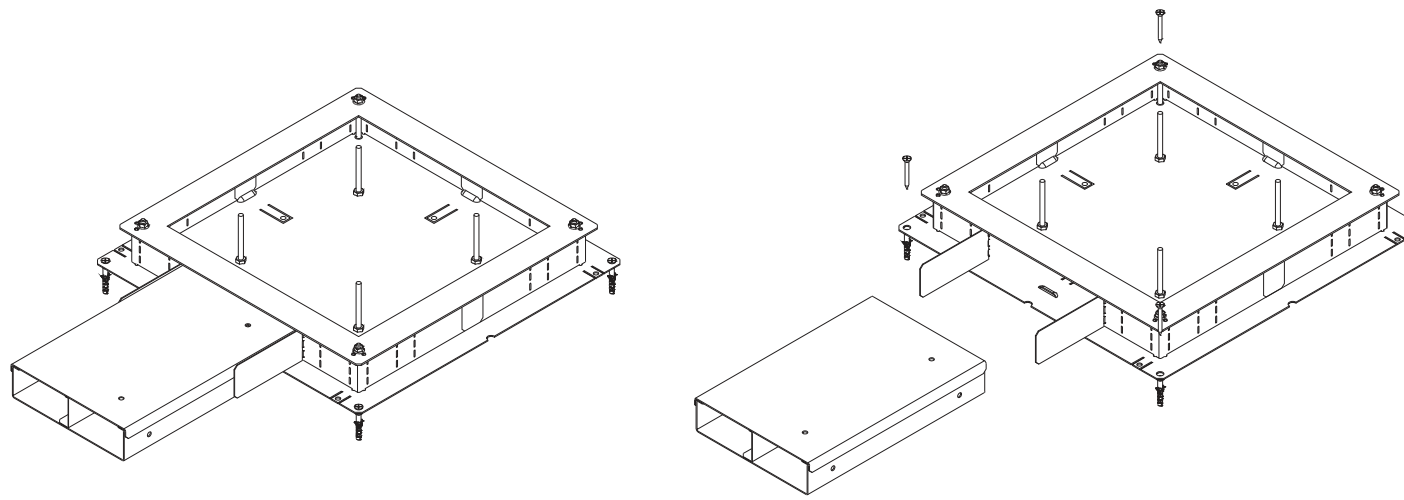
|      |         |      |        |       |      |
|------|---------|------|--------|-------|------|
| Изм. | Кол.уч. | Лист | № док. | Подп. | Дата |
|      |         |      |        |       |      |

ЭОМ

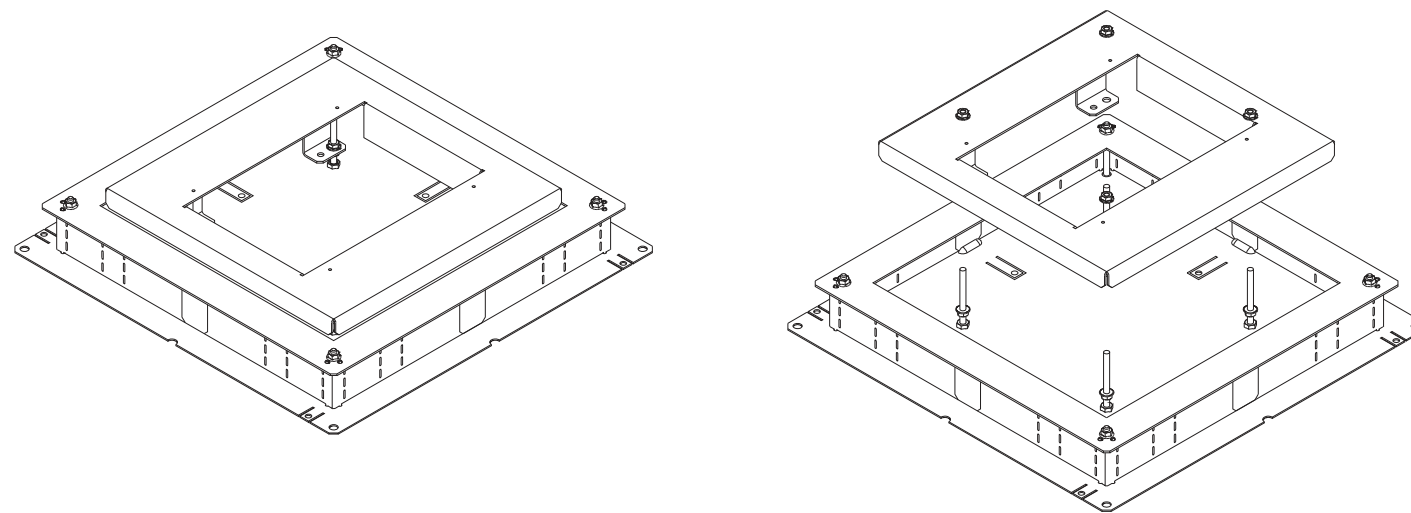
Лист  
8



### Напольная коробка



### Суппорт для лючка



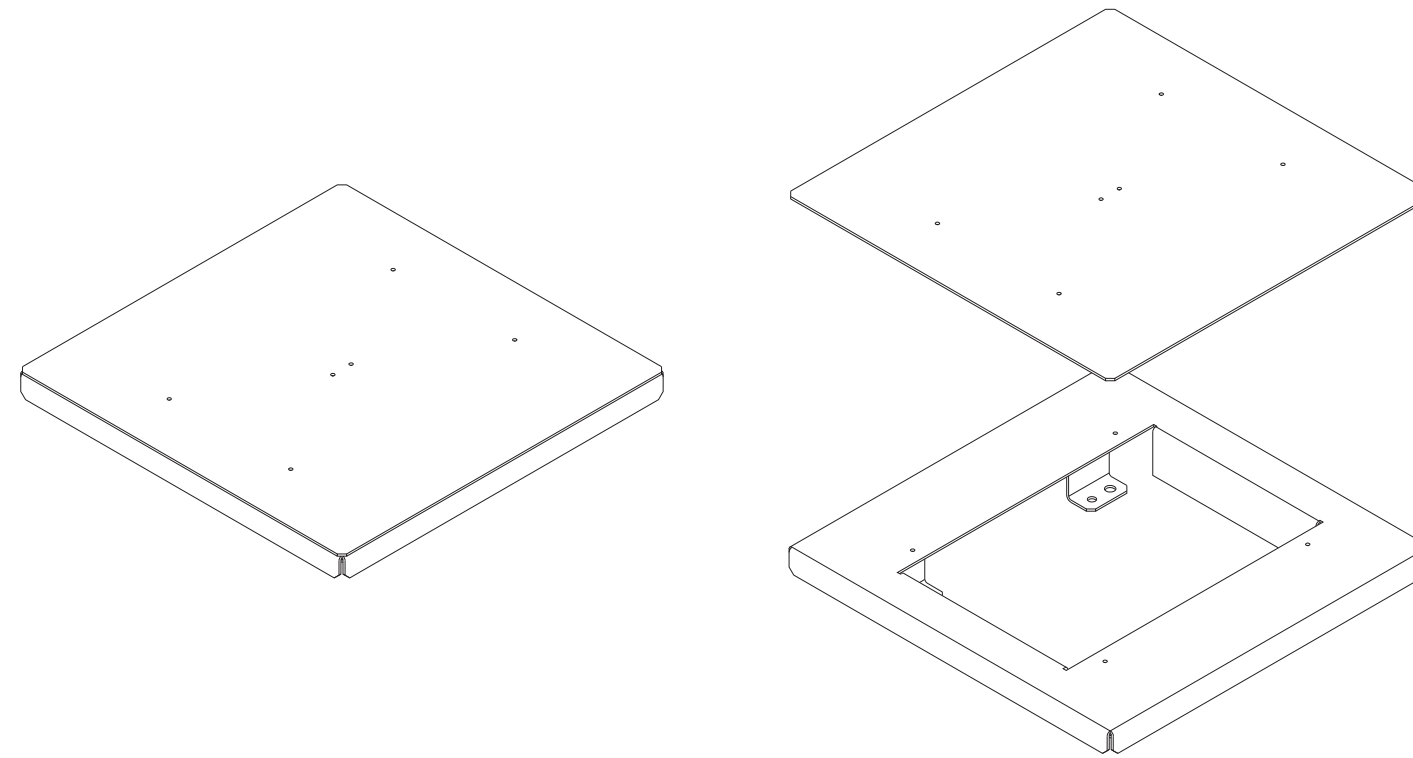
|              |                |              |              |              |
|--------------|----------------|--------------|--------------|--------------|
| Инв. № подл. | Подпись и дата | Взам. инв. № | Инв. № дубл. | Подп. и дата |
|              |                |              |              |              |

|      |         |      |        |       |      |
|------|---------|------|--------|-------|------|
| Изм. | Кол.уч. | Лист | № док. | Подп. | Дата |
|      |         |      |        |       |      |

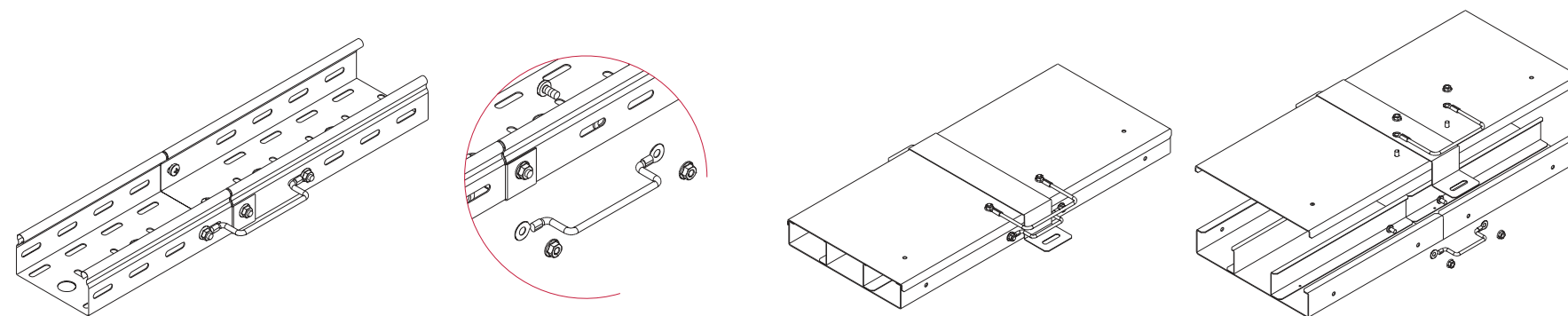
ЭОМ

Лист  
9

### Заглушка суппорта для лючка



### Заземляющий проводник универсальный



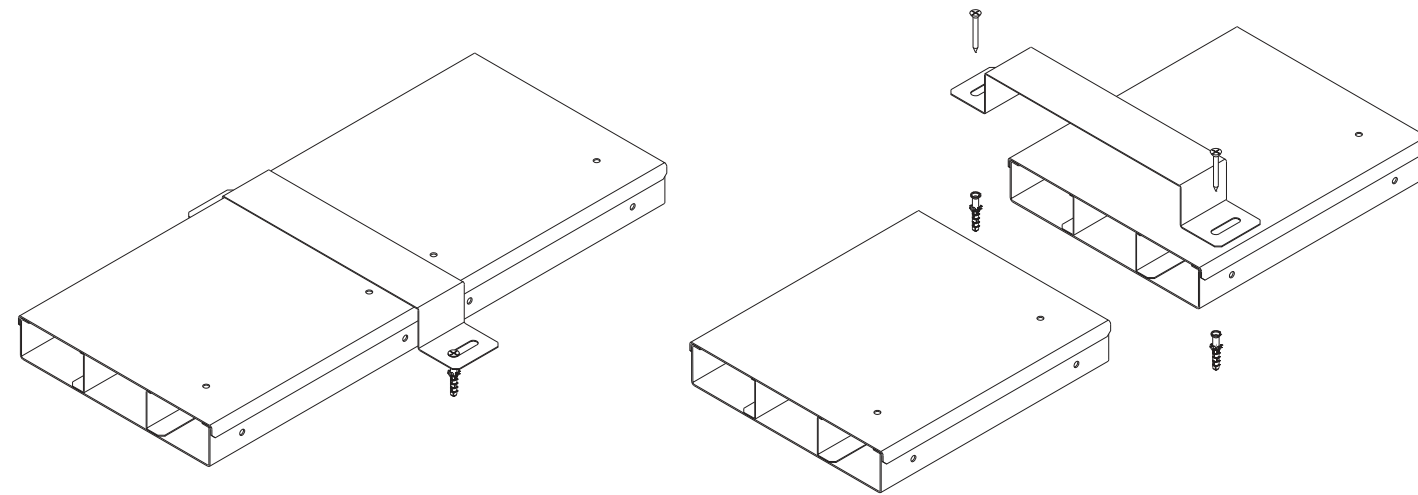
|              |                |              |              |              |
|--------------|----------------|--------------|--------------|--------------|
| Инв. № подл. | Подпись и дата | Взам. инв. № | Инв. № дубл. | Подп. и дата |
|              |                |              |              |              |

|      |         |      |        |       |      |
|------|---------|------|--------|-------|------|
| Изм. | Кол.уч. | Лист | № док. | Подп. | Дата |
|      |         |      |        |       |      |

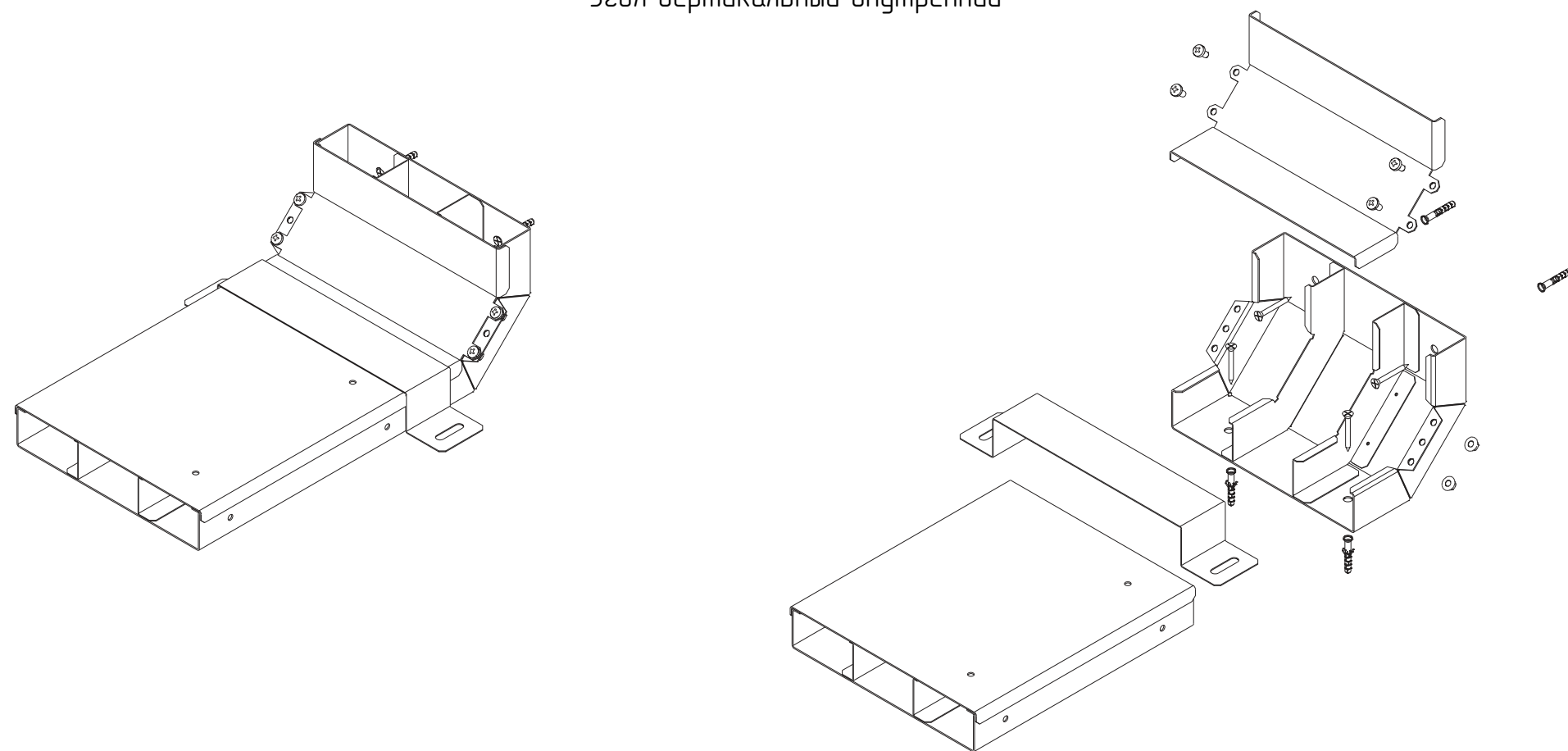
ЭОМ

Лист  
10

Скоба стыковочная



Угол вертикальный внутренний



|              |                |              |              |              |
|--------------|----------------|--------------|--------------|--------------|
| Инв. № подл. | Подпись и дата | Взам. инв. № | Инв. № дубл. | Подп. и дата |
|              |                |              |              |              |

|      |         |      |        |       |      |
|------|---------|------|--------|-------|------|
| Изм. | Кол.уч. | Лист | № док. | Подп. | Дата |
|      |         |      |        |       |      |

ЭОМ

Лист  
11

| Обозначение кабеля, провода | Трасса |        | Кабель, провод |                             |          |          |                             |          |
|-----------------------------|--------|--------|----------------|-----------------------------|----------|----------|-----------------------------|----------|
|                             | Начало | Конец  | по проекту     |                             |          | проложен |                             |          |
|                             |        |        | Марка          | Количество, число и сечение | Длина, м | Марка    | Количество, число и сечение | Длина, м |
| Гр.1.1                      | Щ04    | ЛО-2-4 | ВВГнгз(А)-LS   | 3x1,5                       | 31       |          |                             |          |
| Гр.2                        | Щ04    | ЛО-2-4 | ВВГнгз(А)-LS   | 3x1,5                       | 8        |          |                             |          |
| Гр.3.1                      | Щ03    | ЛО-1   | ВВГнгз(А)-LS   | 3x1,5                       | 34       |          |                             |          |
| Гр.3.2                      | Щ01    | ЛО-1   | ВВГнгз(А)-LS   | 3x1,5                       | 7        |          |                             |          |
| Гр.3.2                      | Щ03    | ЛО-1   | ВВГнгз(А)-LS   | 3x1,5                       | 40       |          |                             |          |
| Гр.3                        | Щ04    | ЛО-1-4 | ВВГнгз(А)-LS   | 3x1,5                       | 3        |          |                             |          |
| Гр.4                        | Щ03    | ЛО-2   | ВВГнгз(А)-LS   | 3x1,5                       | 52       |          |                             |          |
| Гр.5                        | Щ03    | ЛО-3   | ВВГнгз(А)-LS   | 3x1,5                       | 29       |          |                             |          |
| Гр.6                        | Щ03    | ЛО-3   | ВВГнгз(А)-LS   | 3x1,5                       | 46       |          |                             |          |
| Гр.7                        | Щ03    | ЛО-2   | ВВГнгз(А)-LS   | 3x1,5                       | 16       |          |                             |          |
| Гр.7                        | Щ04    | ЛО-3-4 | ВВГнгз(А)-LS   | 3x1,5                       | 10       |          |                             |          |
| Гр.8                        | Щ03    | ЛО-3   | ВВГнгз(А)-LS   | 3x1,5                       | 15       |          |                             |          |
| Гр.8                        | Щ04    | ЛО-3-4 | ВВГнгз(А)-LS   | 3x1,5                       | 11       |          |                             |          |
| Гр.9                        | Щ03    | ЛО-3   | ВВГнгз(А)-LS   | 3x1,5                       | 38       |          |                             |          |
| Гр.9                        | Щ04    | ЛО-3-4 | ВВГнгз(А)-LS   | 3x1,5                       | 10       |          |                             |          |
| Гр.9                        | Щ04    | ЛО-3-4 | ВВГнгз(А)-LS   | 3x1,5                       | 3        |          |                             |          |
| Гр.10                       | Щ03    | ЛО-3   | ВВГнгз(А)-LS   | 3x1,5                       | 39       |          |                             |          |
| Гр.10                       | Щ04    | ЛО-3-4 | ВВГнгз(А)-LS   | 3x1,5                       | 10       |          |                             |          |
| Гр.11                       | Щ03    | ЛО-3   | ВВГнгз(А)-LS   | 3x1,5                       | 55       |          |                             |          |
| Гр.12                       | Щ03    | ЛО-3   | ВВГнгз(А)-LS   | 3x1,5                       | 8        |          |                             |          |
| Гр.12                       | Щ04    | ЛО-1-4 | ВВГнгз(А)-LS   | 3x1,5                       | 32       |          |                             |          |
| Гр.13                       | Щ03    | ЛО-3-3 | ВВГнгз(А)-LS   | 3x1,5                       | 14       |          |                             |          |
| Гр.13                       | Щ04    | ЛО-1-4 | ВВГнгз(А)-LS   | 3x1,5                       | 11       |          |                             |          |
| Гр.14                       | Щ04    | ЛО-1-4 | ВВГнгз(А)-LS   | 3x1,5                       | 55       |          |                             |          |
| Гр.15                       | Щ04    | ЛО-2-4 | ВВГнгз(А)-LS   | 3x1,5                       | 3        |          |                             |          |
| Гр.16                       | Щ03    | ЛО-3-2 | ВВГнгз(А)-LS   | 3x1,5                       | 6        |          |                             |          |
| Гр.17.1                     | Щ03    | ЛО-3-3 | ВВГнгз(А)-LS   | 3x1,5                       | 30       |          |                             |          |
| Гр.17.2                     | Щ03    | ЛО-3   | ВВГнгз(А)-LS   | 3x1,5                       | 6        |          |                             |          |

Подп. и дата  
Инв. № дубл.  
Взам. инв. №  
Подпись и дата  
Инв. № подл.

|      |        |      |        |         |      |                                                                                                                                   |      |        |
|------|--------|------|--------|---------|------|-----------------------------------------------------------------------------------------------------------------------------------|------|--------|
|      |        |      |        |         |      | ЭОМ                                                                                                                               |      |        |
|      |        |      |        |         |      | Переустройство помещений 3-го и 4-го этажей, а также инженерной инфраструктуры административного здания по адресу: г. Москва, ул. |      |        |
| Изм. | Колуч. | Лист | № Док. | Подпись | Дата |                                                                                                                                   |      |        |
|      |        |      |        |         |      | Российская Федерация, г. Москва, ул.                                                                                              |      |        |
|      |        |      |        |         |      | Стация                                                                                                                            | Лист | Листов |
|      |        |      |        |         |      | Р                                                                                                                                 | 26   | 4      |
|      |        |      |        |         |      | Кабельный журнал                                                                                                                  |      |        |
|      |        |      |        |         |      |                                                                                                                                   |      |        |

| Обозначение кабеля, провода | Трасса |         | Кабель, провод |                             |          |          |                             |          |
|-----------------------------|--------|---------|----------------|-----------------------------|----------|----------|-----------------------------|----------|
|                             | Начало | Конец   | по проекту     |                             |          | проложен |                             |          |
|                             |        |         | Марка          | Количество, число и сечение | Длина, м | Марка    | Количество, число и сечение | Длина, м |
| Гр.17.3                     | Щ03    | ЛО-3    | ВВГнгз(А)-LS   | 3x1,5                       | 25       |          |                             |          |
| ЛО-3-1                      | Щ03    | ЛО-1    | ВВГнгз(А)-LS   | 3x1,5                       | 30       |          |                             |          |
| ЛО-3-2                      | Щ03    | ЛО-2    | ВВГнгз(А)-LS   | 3x1,5                       | 29       |          |                             |          |
| ЛО-3-3                      | Щ03    | ЛО-3    | ВВГнгз(А)-LS   | 3x1,5                       | 83       |          |                             |          |
| ЛО-4-1                      | Щ04    | ЛО-1-4  | ВВГнгз(А)-LS   | 3x1,5                       | 36       |          |                             |          |
| ЛО-4-2                      | Щ04    | ЛО-2-4  | ВВГнгз(А)-LS   | 3x1,5                       | 42       |          |                             |          |
| ЛО-4-3                      | Щ04    | ЛО-3-4  | ВВГнгз(А)-LS   | 3x1,5                       | 78       |          |                             |          |
| ЛО-3а                       | Щ03а   | ЛО-3а   | ВВГнгз(А)-FRLS | 3x1,5                       | 68       |          |                             |          |
| ЛО-4а                       | Щ04а   | ЛО-4а   | ВВГнгз(А)-FRLS | 3x1,5                       | 84       |          |                             |          |
| ЛС-3-1                      | ЩС3    | ЛС-3-1  | ВВГнгз(А)-LS   | 3x2,5                       | 50       |          |                             |          |
| ЛС-3-2                      | ЩС3    | ЛС-3-2  | ВВГнгз(А)-LS   | 3x2,5                       | 43       |          |                             |          |
| ЛС-3-3                      | ЩС3    | ЛС-3-2  | ВВГнгз(А)-LS   | 3x2,5                       | 50       |          |                             |          |
| ЛС-3-4                      | ЩС3    | ЛС-3-4  | ВВГнгз(А)-LS   | 3x2,5                       | 54       |          |                             |          |
| ЛС-3-5                      | ЩС3    | ЛС-3-5  | ВВГнгз(А)-LS   | 3x2,5                       | 42       |          |                             |          |
| ЛС-3-6                      | ЩС3    | ЛС-3-6  | ВВГнгз(А)-LS   | 3x2,5                       | 29       |          |                             |          |
| ЛС-3-7                      | ЩС3    | ЛС-3-7  | ВВГнгз(А)-LS   | 3x2,5                       | 29       |          |                             |          |
| ЛС-3-8                      | ЩС3    | ЛС-3-8  | ВВГнгз(А)-LS   | 3x2,5                       | 22       |          |                             |          |
| ЛС-3-9                      | ЩС3    | ЛС-3-9  | ВВГнгз(А)-LS   | 3x2,5                       | 38       |          |                             |          |
| ЛС-3-10                     | ЩС3    | ЛС-3-10 | ВВГнгз(А)-LS   | 3x2,5                       | 26       |          |                             |          |
| ЛС-3-11                     | ЩС3    | ЛС-3-11 | ВВГнгз(А)-LS   | 3x2,5                       | 52       |          |                             |          |
| ЛС-3-12                     | ЩС3    | ЛС-3-12 | ВВГнгз(А)-LS   | 3x2,5                       | 65       |          |                             |          |
| ЛС-3-13                     | ЩС3    | ЛС-3-13 | ВВГнгз(А)-LS   | 3x2,5                       | 33       |          |                             |          |
| ЛС-3-14                     | ЩС3    | ЛС-3-14 | ВВГнгз(А)-LS   | 3x2,5                       | 56       |          |                             |          |
| ЛС-3-15                     | ЩС3    | ЛС-3-15 | ВВГнгз(А)-LS   | 3x2,5                       | 39       |          |                             |          |
| ЛС-3-к                      | ЩС3    | ЛС-3-к  | ВВГнгз(А)-LS   | 5x4                         | 32       |          |                             |          |
| ЛС-3-17                     | ЩС3    | ЛС-3-17 | ВВГнгз(А)-LS   | 3x2,5                       | 96       |          |                             |          |
| ЛС-3-18                     | ЩС3    | ЛС-3-18 | ВВГнгз(А)-LS   | 3x2,5                       | 40       |          |                             |          |
| ЛФ-3                        | ЩС3    | ЛФ-3    | ВВГнгз(А)-LS   | 3x1,5                       | 100      |          |                             |          |

Инв. № подл.    Подпись и дата    Взам. инв. №    Инв. № дубл.    Подп. и дата

|      |         |      |        |       |      |
|------|---------|------|--------|-------|------|
| Изм. | Кол.уч. | Лист | № док. | Подп. | Дата |
|      |         |      |        |       |      |

| Обозначение кабеля, провода | Трасса |         | Кабель, провод |                             |          |          |                             |
|-----------------------------|--------|---------|----------------|-----------------------------|----------|----------|-----------------------------|
|                             | Начало | Конец   | по проекту     |                             |          | проложен |                             |
|                             |        |         | Марка          | Количество, число и сечение | Длина, м | Марка    | Количество, число и сечение |
| ЛК-3                        | ЩС3    | ЛК-3    | ВВГнг2(A)-LS   | 5x2,5                       | 70       |          |                             |
| ЩС-3К                       | ЩС3    | ЩС-3К   | ВВГнг2(A)-LS   | 5x4                         | 30       |          |                             |
| ЛС-3К1                      | ЩС-3к  | ЛС-3К-1 | ВВГнг2(A)-LS   | 3x2,5                       | 8        |          |                             |
| ЛС-3К2                      | ЩС-3к  | ЛС-3К-2 | ВВГнг2(A)-LS   | 3x2,5                       | 12       |          |                             |
| ЛС-3К3                      | ЩС-3к  | ЛС-3К-3 | ВВГнг2(A)-LS   | 3x2,5                       | 10       |          |                             |
| ЛС-3К4                      | ЩС-3к  | ЛС-3К-4 | ВВГнг2(A)-LS   | 3x2,5                       | 6        |          |                             |
| ЛС-3К5                      | ЩС-3к  | ЛС-3К-5 | ВВГнг2(A)-LS   | 3x2,5                       | 8        |          |                             |
| ЛС-3К6                      | ЩС-3к  | ЛС-3К-6 | ВВГнг2(A)-LS   | 3x2,5                       | 10       |          |                             |
| ЛС-3К7                      | ЩС-3к  | ЛС-3К-7 | ВВГнг2(A)-LS   | 3x2,5                       | 10       |          |                             |
| ЛС-4-1                      | ЩС4    | ЛС-4-1  | ВВГнг2(A)-LS   | 3x2,5                       | 43       |          |                             |
| ЛС-4-2                      | ЩС4    | ЛС-4-2  | ВВГнг2(A)-LS   | 3x2,5                       | 30       |          |                             |
| ЛС-4-3                      | ЩС4    | ЛС-4-3  | ВВГнг2(A)-LS   | 3x2,5                       | 33       |          |                             |
| ЛС-4-4                      | ЩС4    | ЛС-4-4  | ВВГнг2(A)-LS   | 3x2,5                       | 43       |          |                             |
| ЛС-4-5                      | ЩС4    | ЛС-4-5  | ВВГнг2(A)-LS   | 3x2,5                       | 70       |          |                             |
| ЛС-4-6                      | ЩС4    | ЛС-4-6  | ВВГнг2(A)-LS   | 3x2,5                       | 54       |          |                             |
| ЛС-4-7                      | ЩС4    | ЛС-4-7  | ВВГнг2(A)-LS   | 3x2,5                       | 65       |          |                             |
| ЛС-4-8                      | ЩС4    | ЛС-4-8  | ВВГнг2(A)-LS   | 3x2,5                       | 104      |          |                             |
| ЛС-4-9                      | ЩС4    | ЛС-4-9  | ВВГнг2(A)-LS   | 3x2,5                       | 31       |          |                             |
| ЛС-4-10                     | ЩС4    | ЛС-4-10 | ВВГнг2(A)-LS   | 3x2,5                       | 70       |          |                             |
| ЛС-4-11                     | ЩС4    | ЛС-4-11 | ВВГнг2(A)-LS   | 3x2,5                       | 70       |          |                             |
| ЛС-4-12                     | ЩС4    | ЛС-4-12 | ВВГнг2(A)-LS   | 3x2,5                       | 15       |          |                             |
| ЛФ-4                        | ЩС4    | ЛФ-4    | ВВГнг2(A)-LS   | 3x1,5                       | 25       |          |                             |
| ЛК-4                        | ЩС4    | ЛК-4    | ВВГнг2(A)-LS   | 5x2,5                       | 80       |          |                             |
| ЩС-4К                       | ЩС4    | ЩС-4К   | ВВГнг2(A)-LS   | 5x4                         | 20       |          |                             |
| ЛС-4К-1                     | ЩС-4к  | ЛС-4К-1 | ВВГнг2(A)-LS   | 3x2,5                       | 10       |          |                             |
| ЛС-4К-2                     | ЩС-4к  | ЛС-4К-2 | ВВГнг2(A)-LS   | 3x2,5                       | 11       |          |                             |
| ЛС-4К-3                     | ЩС-4к  | ЛС-4К-3 | ВВГнг2(A)-LS   | 3x2,5                       | 11       |          |                             |

Инв. № подл.      Подпись и дата      Взам. инв. №      Инв. № дубл.      Подп. и дата

|      |         |      |        |       |      |
|------|---------|------|--------|-------|------|
| Изм. | Кол.уч. | Лист | № док. | Подп. | Дата |
|      |         |      |        |       |      |

ЭОМ

Лист  
3

| Обозначение кабеля, провода | Трасса |         | Кабель, провод |                             |          |          |                             |          |
|-----------------------------|--------|---------|----------------|-----------------------------|----------|----------|-----------------------------|----------|
|                             | Начало | Конец   | по проекту     |                             |          | проложен |                             |          |
|                             |        |         | Марка          | Количество, число и сечение | Длина, м | Марка    | Количество, число и сечение | Длина, м |
| ЛС-4К-4                     | ЩС-4к  | ЛС-4К-4 | ВВГнг(А)-LS    | 3x2,5                       | 12       |          |                             |          |
| ЛС-4К-5                     | ЩС-4к  | ЛС-4К-5 | ВВГнг(А)-LS    | 3x2,5                       | 11       |          |                             |          |
| ЛС-4К-6                     | ЩС-4к  | ЛС-4К-6 | ВВГнг(А)-LS    | 3x2,5                       | 10       |          |                             |          |
| ЛС-4К-7                     | ЩС-4к  | ЛС-4К-7 | ВВГнг(А)-LS    | 3x2,5                       | 10       |          |                             |          |

|              |                |              |              |              |
|--------------|----------------|--------------|--------------|--------------|
| Инв. № подл. | Подпись и дата | Взам. инв. № | Инв. № дубл. | Подп. и дата |
|              |                |              |              |              |

|      |         |      |        |       |      |
|------|---------|------|--------|-------|------|
| Изм. | Кол.уч. | Лист | № док. | Подп. | Дата |
|      |         |      |        |       |      |

ЭОМ

Лист  
4

| Поз.   | Наименование и техническая характеристика                        | Тип, марка, обозначение документа, опросного листа | Код продукции   | Поставщик  | Ед. изм. | Кол-во | Масса, 1 ед., кг | Примечание |
|--------|------------------------------------------------------------------|----------------------------------------------------|-----------------|------------|----------|--------|------------------|------------|
| 1      | 2                                                                | 3                                                  | 4               | 5          | 6        | 7      | 8                | 9          |
| 1      | Щитовое оборудование                                             |                                                    |                 |            |          |        |                  |            |
| 1.1    | Щит силовой ЩС-3 в составе:                                      |                                                    |                 |            |          |        |                  |            |
| 1.1.1  | Автоматический выключатель на DIN-рейку 1р                       | S201 C4A 6кА                                       | 2CDS251001R0044 | ABB        | шт       | 1      |                  |            |
| 1.1.2  | Автоматический выключатель на DIN-рейку 1р                       | S201 C10A 6кА                                      | 2CDS251001R0104 | ABB        | шт       | 3      |                  |            |
| 1.1.3  | Автоматический выключатель на DIN-рейку 3р                       | S203 C25A 6кА                                      | 2CDS253001R0164 | ABB        | шт       | 1      |                  |            |
| 1.1.4  | Автоматический выключатель на DIN-рейку 3р                       | S203 C20                                           | 2CDS253001R0204 | ABB        | шт       | 1      |                  |            |
| 1.1.5  | Автоматический выключатель на DIN-рейку 3р                       | S203 C63A 6кА                                      | 2CDS253001R0634 | ABB        | шт       | 1      |                  |            |
| 1.1.6  | Автоматический выключатель на DIN-рейку 3р                       | S203-C80 C80A 10кА                                 | 2CDS253001R0804 | ABB        | шт       | 1      |                  |            |
| 1.1.7  | Счетчик электрической энергии                                    | ЦЭ6803В 1230В 10-100А 3ф.4пр. М7 Р31               | 101003001011075 | Энергомера | шт       | 1      |                  |            |
| 1.1.8  | Устройство защитного отключения 2р                               | DS201 16А АС30мА                                   | 2CSR255080R1164 | ABB        | шт       | 3      |                  |            |
| 1.1.9  | Устройство защитного отключения 2р                               | DS201 20А АС30мА                                   | 2CSR255080R1204 | ABB        | шт       | 6      |                  |            |
| 1.1.10 | Устройство защитного отключения 2р                               | DS201 25А АС30мА                                   | 2CSR255180R1254 | ABB        | шт       | 3      |                  |            |
| 1.1.11 | Устройство защитного отключения 2р                               | DS201 10А АС30мА                                   | 2CSR255180U1104 | ABB        | шт       | 6      |                  |            |
| 1.1.12 | Корпус металлический (540x600x120мм) IP31                        | ЩРН-72                                             | МКМ14-N-72-31-Z | IEK        | шт       | 1      |                  |            |
| 1.2    | Щит силовой ЩС-3к в составе:                                     |                                                    |                 |            |          |        |                  |            |
| 1.2.1  | Автоматический выключатель на DIN-рейку 3р                       | S203-C40 C20A 6кА                                  |                 | ABB        | шт       | 1      |                  |            |
| 1.2.2  | Устройство защитного отключения 2р                               | DS201 16А АС30мА                                   | 2CSR255180R1164 | ABB        | шт       | 1      |                  |            |
| 1.2.3  | Устройство защитного отключения 2р                               | DS201 6А АС30мА                                    |                 | ABB        | шт       | 3      |                  |            |
| 1.2.4  | Устройство защитного отключения 2р                               | DS201 10А АС30мА                                   | 2CSR255180U1104 | ABB        | шт       | 4      |                  |            |
| 1.2.5  | Щит распределительный металлический навесной 395x310x120 PROxima | ЩРН-24 24 мод. IP54                                | mb24-24         | EKF        | шт       | 1      |                  |            |
| 1.3    | Щит силовой ЩС-4 в составе:                                      |                                                    |                 |            |          |        |                  |            |
| 1.3.1  | Автоматический выключатель на DIN-рейку 1р                       | S201 C10A 6кА                                      | 2CDS251001R0104 | ABB        | шт       | 2      |                  |            |
| 1.3.2  | Автоматический выключатель на DIN-рейку 1р                       | S201 C4A 6кА                                       | 2CSR255180R1044 | ABB        | шт       | 4      |                  |            |

Подп. и дата  
Инв. № дубл.  
Взам. инв. №  
Подпись и дата  
Инв. № подл.

|      |        |      |        |         |      |                                                                                                                                   |      |        |
|------|--------|------|--------|---------|------|-----------------------------------------------------------------------------------------------------------------------------------|------|--------|
|      |        |      |        |         |      | ЭОМ.СО                                                                                                                            |      |        |
|      |        |      |        |         |      | Переустройство помещений 3-го и 4-го этажей, а также инженерной инфраструктуры административного здания по адресу: г. Москва, ул. |      |        |
| Изм. | Колуч. | Лист | № Док. | Подпись | Дата |                                                                                                                                   |      |        |
|      |        |      |        |         |      | Российская Федерация, г. Москва, ул.                                                                                              |      |        |
|      |        |      |        |         |      | Стация                                                                                                                            | Лист | Листов |
|      |        |      |        |         |      | Р                                                                                                                                 | 1    | 6      |
|      |        |      |        |         |      | Спецификация оборудования, изделий и материалов                                                                                   |      |        |
|      |        |      |        |         |      |                                                                                                                                   |      |        |



| Поз.  | Наименование и техническая характеристика                        | Тип, марка, обозначение документа, опросного листа | Код продукции   | Поставщик | Ед. изм. | Кол-во | Масса, 1 ед., кг | Примечание |
|-------|------------------------------------------------------------------|----------------------------------------------------|-----------------|-----------|----------|--------|------------------|------------|
| 1     | 2                                                                | 3                                                  | 4               | 5         | 6        | 7      | 8                | 9          |
| 1.3.3 | Автоматический выключатель на DIN-рейку 3р                       | S203-C20 C20A 6кА                                  | 20JS253001R0204 | ABB       | шт       | 1      |                  |            |
| 1.3.4 | Автоматический выключатель на DIN-рейку 3р                       | S203-C80 C80A 10кА                                 |                 | ABB       | шт       | 1      |                  |            |
| 1.3.5 | Устройство защитного отключения 2р                               | DS201 20A AC30mA                                   | 2CSR255180R1044 | ABB       | шт       | 1      |                  |            |
| 1.3.6 | Устройство защитного отключения 2р                               | DS201 6A AC30mA                                    |                 | ABB       | шт       | 1      |                  |            |
| 1.3.7 | Устройство защитного отключения 2р                               | DS201 10A AC30mA                                   | 2CSR255180U1104 | ABB       | шт       | 2      |                  |            |
| 1.3.8 | Устройство защитного отключения 2р                               | DS201 16A AC30mA                                   | 2CSR255180U1164 | ABB       | шт       | 8      |                  |            |
| 1.3.9 | Щит распределительный пластиковый навесной 625x450x155 PROxima   | ЩРН-ПГ-54 54 мод.IP65                              | pb65-n-pg-54m   | EKF       | шт       | 1      |                  |            |
| 1.4   | Щит силовой ЩС-4к в составе                                      |                                                    |                 |           |          |        |                  |            |
| 1.4.1 | Автоматический выключатель на DIN-рейку 3р                       | S203-C20 C20A 6кА                                  |                 | ABB       | шт       | 1      |                  |            |
| 1.4.2 | Устройство защитного отключения 2р                               | DS201 16A AC30mA                                   | 2CSR255180R1164 | ABB       | шт       | 3      |                  |            |
| 1.4.3 | Устройство защитного отключения 2р                               | DS201 6A AC30mA                                    |                 | ABB       | шт       | 4      |                  |            |
| 1.4.4 | Устройство защитного отключения 2р                               | DS201 10A AC30mA                                   |                 | ABB       | шт       | 1      |                  |            |
| 1.4.5 | Щит распределительный металлический навесной 395x310x120 PROxima | ЩРН-24 24 мод.IP54                                 | mb24-24         | EKF       | шт       | 1      |                  |            |
| 1.5   | Щит аварийного освещения ЩО-3а в составе:                        |                                                    |                 |           |          |        |                  |            |
| 1.5.1 | Автоматический Выключатель на DIN-рейку 1р                       | S201 C4A 6кА                                       |                 | ABB       | шт       | 1      |                  |            |
| 1.5.2 | Автоматический выключатель на DIN-рейку 3р                       | S203-C20 C10A 6кА                                  |                 | ABB       | шт       | 1      |                  |            |
| 1.5.3 | Щит распределительный металлический навесной 265x310x120 PROxima | ЩРН-12 12 мод.IP54                                 | mb24-12         | EKF       | шт       | 1      |                  |            |
| 1.6   | Щит аварийного освещения ЩО-4а в составе:                        |                                                    |                 |           |          |        |                  |            |
| 1.6.1 | Автоматический выключатель на DIN-рейку 1р                       | S201 C10A 6кА                                      |                 | ABB       | шт       | 1      |                  |            |
| 1.6.2 | Автоматический выключатель на DIN-рейку 3р                       | S203-C20 C20A 6кА                                  |                 | ABB       | шт       | 1      |                  |            |
| 1.6.3 | Щит распределительный металлический навесной 265x310x120 PROxima | ЩРН-12 12 мод.IP54                                 | mb24-12         | EKF       | шт       | 1      |                  |            |

Инв. № подл. | Подпись и дата | Взам. инв. № | Инв. № дубл. | Подп. и дата

|      |         |      |        |       |      |
|------|---------|------|--------|-------|------|
| Изм. | Кол.уч. | Лист | № док. | Подп. | Дата |
|      |         |      |        |       |      |

| Поз. | Наименование и техническая характеристика                    | Тип, марка, обозначение документа, опросного листа | Код продукции | Поставщик | Ед. изм. | Кол-во | Масса, 1 ед., кг | Примечание |
|------|--------------------------------------------------------------|----------------------------------------------------|---------------|-----------|----------|--------|------------------|------------|
| 1    | 2                                                            | 3                                                  | 4             | 5         | 6        | 7      | 8                | 9          |
| 2    | Система напольных лотков                                     |                                                    |               |           |          |        |                  |            |
| 2.1  | Напольный лючок с коробкой на 8 постов                       | ЛУК/8                                              | 500028        | OSTEC     | шт       | 66     | 4.42 кг          |            |
| 2.2  | Винт с полуцилиндрической головкой DIN 7985 M6x10            | BM610                                              | 66109         | OSTEC     | шт       | 1216   | 0.01 кг          |            |
| 2.3  | Гайка со стопорным буртиком DIN 6923 M6                      | ГМ6СБ                                              | 67609         | OSTEC     | шт       | 1216   | 0.00 кг          |            |
| 2.4  | Дюбель-гвоздь 8x60                                           | ДГ860к                                             | 61869         | OSTEC     | шт       | 458    | 0.10 кг          |            |
| 2.5  | Заземляющий проводник универсальный 6 мм <sup>2</sup>        | ЗПУ 6x200                                          | 60062         | OSTEC     | шт       | 608    | 0.03 кг          |            |
| 2.6  | Заглушка суппорта для лючка                                  | ЗСЛ-320x320                                        | 85881         | OSTEC     | шт       | 116    | 1.74 кг          |            |
| 2.7  | Напольная коробка 450x450x48                                 | НК-450x450x48                                      | 85850         | OSTEC     | шт       | 88     |                  |            |
| 2.8  | Суппорт для лючка                                            | СЛ-320x320                                         | 85871         | OSTEC     | шт       | 88     | 1.49 кг          |            |
| 2.9  | Скоба стыковочная 350x48                                     | СС-350x48                                          | 50132         | OSTEC     | шт       | 32     | 0.25 кг          |            |
| 2.10 | Угол вертикальный внутренний трехканальный 350x48            | УВВНТ-350x48                                       | 32932         | OSTEC     | шт       | 1      | 1.99 кг          |            |
| 2.11 | Кабельный короб трёхканальный                                | ККТ-350x48x3000                                    | 85824085824   | OSTEC     | м        | 184    | 9.08 кг          |            |
| 3    | Система потолочных лотков                                    |                                                    |               |           |          |        |                  |            |
| 3.1  | Винт для электрического соединения M5x8                      |                                                    | СМ030508      | DKC       | шт       | 503    | 0,01             |            |
| 3.2  | Винт с крестообразным шлицем M6x10                           |                                                    | СМ010610      | DKC       | шт       | 673    | 0                |            |
| 3.3  | Гайка с насечкой, препятствующая отвинчиванию M6             |                                                    | СМ100600      | DKC       | шт       | 673    | 0                |            |
| 3.4  | Никелированная пластина для заземления PTCE                  |                                                    | 37501         | DKC       | уп       | 221    | 0,01             |            |
| 3.5  | Крышка с заземлением на лоток осн.150 L3000                  |                                                    | 35523         | DKC       | м        | 367,55 | 0,19             |            |
| 3.6  | Лоток перфорированный 150x50 L3000                           |                                                    | 35263         | DKC       | м        | 361,9  | 0,43             |            |
| 3.7  | Перегородка SEP L3000 H50                                    |                                                    | 36480         | DKC       | м        | 367,55 | 0,01             |            |
| 3.8  | Горизонтальный изменяемый угол СРО 0-45град. 150x50          |                                                    | 36009         | DKC       | шт       | 11     | 0,09             |            |
| 3.9  | Заглушка ТС 150x50                                           |                                                    | 30194         | DKC       | шт       | 2      | 0,14             |            |
| 3.10 | Крышка для угла горизонтального изменяемого СРО 0-45 осн.150 |                                                    | 38011         | DKC       | шт       | 11     | 0,63             |            |
| 3.11 | Крышка на ответвитель DPT T-образный горизонтальный осн.150  |                                                    | 38043         | DKC       | шт       | 55     | 0,79             |            |
| 3.12 | Крышка на ответвитель DPX крестообразный осн.150             |                                                    | 38063         | DKC       | шт       | 5      | 0,28             |            |

Инв. № подл. | Подпись и дата | Взам. инв. № | Инв. № дубл. | Подп. и дата

|      |         |      |        |       |      |
|------|---------|------|--------|-------|------|
| Изм. | Кол.уч. | Лист | № док. | Подп. | Дата |
|      |         |      |        |       |      |

| Поз. | Наименование и техническая характеристика                                                      | Тип, марка, обозначение документа, опросного листа | Код продукции | Поставщик | Ед. изм. | Кол-во | Масса, 1 ед., кг | Примечание |
|------|------------------------------------------------------------------------------------------------|----------------------------------------------------|---------------|-----------|----------|--------|------------------|------------|
| 1    | 2                                                                                              | 3                                                  | 4             | 5         | 6        | 7      | 8                | 9          |
| 3.13 | Крышка на угол СРО 45 горизонтальный 45 осн.150                                                |                                                    | 38023         | DKC       | шт       | 3      | 0,43             |            |
| 3.14 | Крышка на угол СРО 90 горизонтальный 90 осн.150                                                |                                                    | 38003         | DKC       | шт       | 15     | 0,83             |            |
| 3.15 | Ответвитель DPT Т-образный горизонтальный 150x50 в комплекте с крепежными элементами           |                                                    | 36123K        | DKC       | уп       | 55     | 1,34             |            |
| 3.16 | Ответвитель DPX крестообразный 150x50 в комплекте с крепежными элементами                      |                                                    | 36183K        | DKC       | уп       | 5      | 0,01             |            |
| 3.17 | Перегородка SEP для угла СРО Н50, в комплекте с крепежными элементами необходимыми для монтажа |                                                    | SSG00500K     | DKC       | уп       | 89     | 0,06             |            |
| 3.18 | Угол СРО 45 горизонтальный 45° 150x50 в комплекте с крепежными элементами                      |                                                    | 36063K        | DKC       | уп       | 3      | 1,15             |            |
| 3.19 | Угол СРО 90 горизонтальный 90° 150x50 в комплекте с крепежными элементами                      |                                                    | 36003K        | DKC       | уп       | 15     | 1,39             |            |
| 3.20 | Двойной С-образный профиль 41x21, L300, толщ. 2,5 м, горячеоцинкованный                        |                                                    | BPD2103HDZ    | DKC       | шт       | 407    | 0,51             |            |
| 3.21 | Винт с гладкой головкой и квадратным подголовником М6x16                                       |                                                    | CM010616      | DKC       | шт       | 410    | 0,45             |            |
| 3.22 | Гайка с насечкой, препятствующая отвинчиванию М6                                               |                                                    | CM100600      | DKC       | шт       | 410    | 0,02             |            |
| 3.23 | Гайка шестигранная М8                                                                          |                                                    | CM110800      | DKC       | шт       | 3256   | 1,48             |            |
| 3.24 | Забивной анкер М8                                                                              |                                                    | CM400830      | DKC       | шт       | 814    | 0,62             |            |
| 3.25 | Опорная пластина для С-образных профилей                                                       |                                                    | BHM4141       | DKC       | шт       | 1628   | 0,83             |            |
| 3.26 | Соединительная гайка М8x25                                                                     |                                                    | CM210825      | DKC       | шт       | 814    | 0                |            |
| 3.27 | Шайба М6 кузовная DIN9021                                                                      |                                                    | CM120600      | DKC       | шт       | 410    | 0,01             |            |
| 3.28 | Шайба М8 кузовная DIN9021                                                                      |                                                    | CM120800      | DKC       | шт       | 2442   | 0,35             |            |
| 3.29 | Шпилька М8x1000                                                                                |                                                    | CM200801      | DKC       | м        | 1628   |                  |            |
| 3.30 | Подвес на шпильках и профиле к бетонному основанию                                             |                                                    |               |           | шт       | 407    |                  |            |

Подп. и дата

Инв. № дубл.

Взам. инв. №

Подпись и дата

Инв. № подл.

|      |         |      |        |       |      |
|------|---------|------|--------|-------|------|
| Изм. | Кол.уч. | Лист | № док. | Подп. | Дата |
|      |         |      |        |       |      |

ЭОМ.СО

Лист

4

| Поз. | Наименование и техническая характеристика                                                 | Тип, марка, обозначение документа, опросного листа | Код продукции       | Поставщик | Ед. изм. | Кол-во | Масса, 1 ед., кг | Примечание |
|------|-------------------------------------------------------------------------------------------|----------------------------------------------------|---------------------|-----------|----------|--------|------------------|------------|
| 1    | 2                                                                                         | 3                                                  | 4                   | 5         | 6        | 7      | 8                | 9          |
| 4    | Кабельно проводниковая продукция                                                          |                                                    |                     |           |          |        |                  |            |
| 4.1  | Силовой кабель с медной жилой, изоляцией и оболочкой из ПВХ пониженной пожарной опасности | ВВГнгз(А)-LS 3x1,5                                 |                     |           | м        | 1070   |                  |            |
| 4.2  | Силовой кабель с медной жилой, изоляцией и оболочкой из ПВХ пониженной пожарной опасности | ВВГнгз(А)-FRLS 3x1,5                               |                     |           | м        | 152    |                  |            |
| 4.3  | Силовой кабель с медной жилой, изоляцией и оболочкой из ПВХ пониженной пожарной опасности | ВВГнгз(А)-LS 3x2,5                                 |                     |           | м        | 1526   |                  |            |
| 4.4  | Силовой кабель с медной жилой, изоляцией и оболочкой из ПВХ пониженной пожарной опасности | ВВГнгз(А)-LS 5x2,5                                 |                     |           | м        | 150    |                  |            |
| 4.5  | Силовой кабель с медной жилой, изоляцией и оболочкой из ПВХ пониженной пожарной опасности | ВВГнгз(А)-LS 5x4                                   |                     |           | м        | 82     |                  |            |
|      |                                                                                           |                                                    |                     |           |          |        |                  |            |
| 5    | Осветительное оборудование                                                                |                                                    |                     |           |          |        |                  |            |
| 5.1  | Светодиодный светильник                                                                   | INI LED 60 STANDART 28W 4000K T60 993 mm           |                     |           | шт       | 219    |                  |            |
| 5.2  | Светодиодный вертикальный                                                                 | RUNIC 35 2W 4000K Ra90 deg50 100mm                 |                     |           | шт       | 15     |                  |            |
| 5.3  | Светодиодный светильник аварийный с БА                                                    | INI LED 60 STANDART 28W 4000K T60 993 mm           |                     |           | шт       | 24     |                  |            |
|      |                                                                                           |                                                    |                     |           |          |        |                  |            |
| 6    | Установочная арматура                                                                     |                                                    |                     |           |          |        |                  |            |
| 6.1  | Розетка USB A+C 18Вт BRITE белый                                                          | РЮ11-1-БрБ                                         | BR-U22-018-K01      | IEK       | шт       | 80     |                  |            |
| 6.2  | Розетка компьютерная двойная RJ45 кат.6 BRITE белый                                       | PK11-2-БрБ                                         | BR-K20-2-K01        | IEK       | шт       | 76     |                  |            |
| 6.3  | Розетка 1-местная для открытой установки IP54 ГЕРМЕС PLUS                                 | РС820-3-ГПБд                                       | ERMP12-K03-16-54-EC | IEK       | шт       | 8      |                  |            |
| 6.4  | Розетка 1-местная с заземлением BRITE белый                                               | РС14-1-0-БрБ                                       | BR-R14-16-K01       | IEK       | шт       | 459    |                  |            |
| 6.5  | Рамка 1-местная BRITE белый                                                               | РЧ-1-БрБ                                           | BR-M12-K01          | IEK       | шт       | 77     |                  |            |
| 6.6  | Рамка 2-местная BRITE белый                                                               | РЧ-2-БрБ                                           | BR-M22-K01          | IEK       | шт       | 9      |                  |            |
| 6.7  | Рамка 3-местная BRITE белый                                                               | РЧ-3-БрБ                                           | BR-M32-K01          | IEK       | шт       | 10     |                  |            |
| 6.8  | Рамка 4-местная BRITE белый                                                               | РЧ-4-БрБ                                           | BR-M42-K01          | IEK       | шт       | 7      |                  |            |
| 6.9  | Рамка 5-местная BRITE белый                                                               | РЧ-5-БрБ                                           | BR-M52-K01          | IEK       | шт       | 1      |                  |            |

Подп. и дата

Инв. № дубл.

Взам. инв. №

Подпись и дата

Инв. № подл.

|      |         |      |        |       |      |
|------|---------|------|--------|-------|------|
| Изм. | Кол.уч. | Лист | № док. | Подп. | Дата |
|      |         |      |        |       |      |

ЭОМ.СО

Лист

5

Копировал

Формат А3

| Поз. | Наименование и техническая характеристика         | Тип, марка, обозначение документа, опросного листа | Код продукции   | Поставщик | Ед. изм. | Кол-во | Масса, 1 ед., кг | Примечание |
|------|---------------------------------------------------|----------------------------------------------------|-----------------|-----------|----------|--------|------------------|------------|
| 1    | 2                                                 | 3                                                  | 4               | 5         | 6        | 7      | 8                | 9          |
| 6.10 | Выключатель 1-клавишный 10А BRITE белый           | BC10-1-0-БрБ                                       | BR-V10-0-10-K01 | IEK       | шт       | 40     |                  |            |
| 7    | Прочие материалы                                  |                                                    |                 |           |          |        |                  |            |
| 7.1  | Коробка распределительная 100x100x50              |                                                    | 40-0302         | Промрукав | шт       | 192    |                  |            |
| 7.2  | Клемма трехпроводная                              |                                                    | 221-413         | WAGO      | шт       | 513    |                  |            |
| 7.3  | Кабельная стяжка 200мм                            |                                                    | КСС 4x200       | КВТ       | шт       | 340    |                  |            |
| 7.4  | Труба гофрированная 25мм (категория горения ПВ-0) |                                                    | PR01.0132       | Промрукав | м        | 300    |                  |            |
| 7.5  | Коробка установочная (гипсокартон)                |                                                    | ГСК 80-0600П    | Промрукав | шт       | 146    |                  |            |
| 7.6  | Пена однокомпонентная огнезащитная, баллон 740 мл |                                                    | DF1201          | DKC       | шт       | 10     |                  |            |

|              |                |              |              |              |
|--------------|----------------|--------------|--------------|--------------|
| Инв. № подл. | Подпись и дата | Взам. инв. № | Инв. № дубл. | Подп. и дата |
|              |                |              |              |              |

|      |         |      |        |       |      |
|------|---------|------|--------|-------|------|
| Изм. | Кол.уч. | Лист | № док. | Подп. | Дата |
|      |         |      |        |       |      |

|        |  |      |
|--------|--|------|
| ЭОМ.СО |  | Лист |
|        |  | 6    |