

**Условные обозначения**

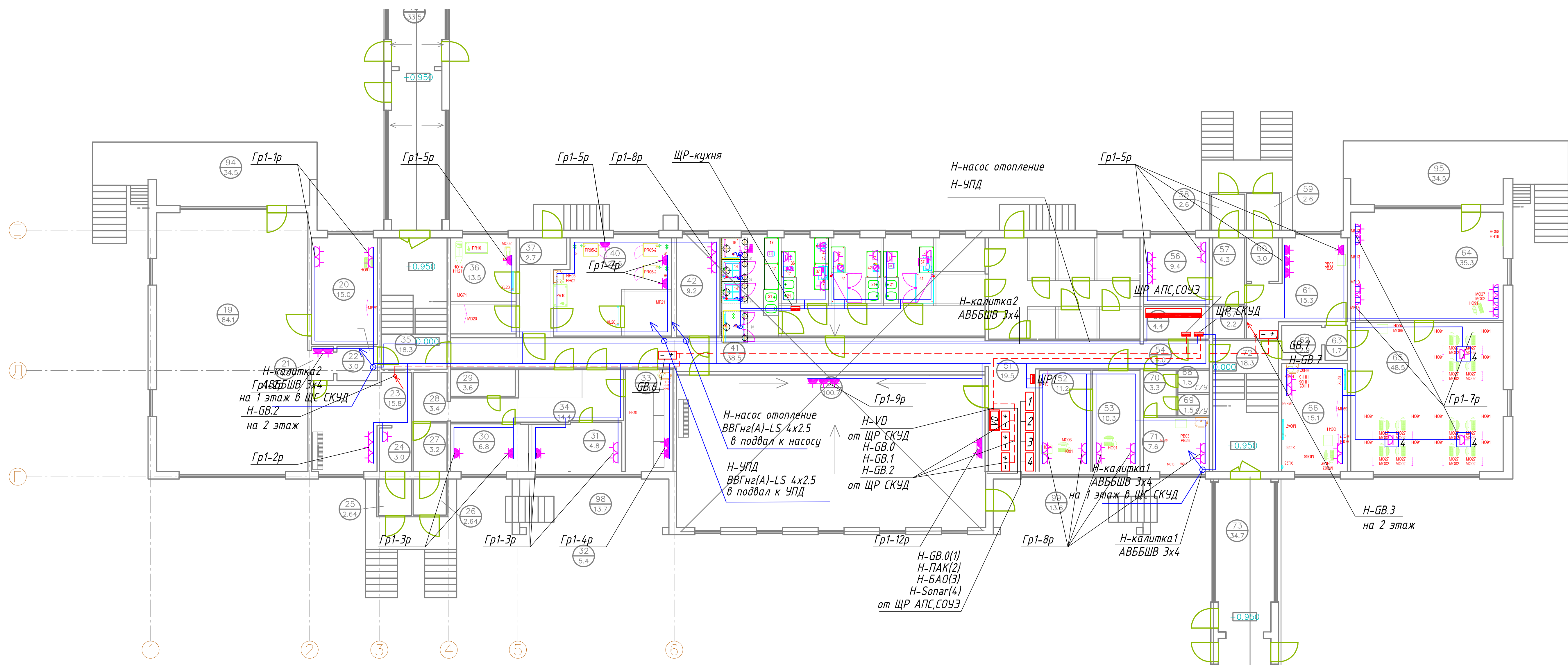
	Щиты силовые, распределительные, освещения		Выключатель для скрытой установки (одноклавишный)
	Щиток аварийного освещения		Выключатель для скрытой установки (двухклавишный)
	Светильник люминесцентный А070 4x14 офисный встраиваемый 595x595x65 мм IP20 с рассеивателем опал		Проводники рабочего освещения
	Светильник люминесцентный А070 4x14 офисный встраиваемый 595x595x65 мм IP20 с рассеивателем опал аварийный автономный постоянного действия		Проводники аварийного освещения
	Светильник НПО 22-100 «Ветер 2» НБ220 (под К/Л 20Вт., Берет) Стар Лайт		Проводники силовой и распределительной сети
	Светильник аварийный 3,5Вт, 3ч. LED IP65 пост. с кнопкой тест Вартон		Проводники сети наружного фасадного освещения
			Светильник ЛПО 46-2x36-514 Sport IP20, расс. прозр. из ПММА, сетка ЭПРА АСТЭ

1. Щиты распределительные, а так же щиты освещения проектируются исполнения со степенью защиты IP31. Рабочее освещение запитано от щитов ЩО, технологическое оборудование - от щитов ЩС ЩСВ. Аварийное освещение - указатели "Выход" - входом запитаны от ЩАО.
2. Распределительная и групповая сеть выполняются трехфазная - пятипроводная и однофазная - трехпроводная кабелями ВВГнг(A)-LSLTx и ВВГнг(A)-FRLSLTx. Прокладку линий рабочего и аварийного освещения выполнить отдельно друг от друга за подвесным потоком в мет. кабельных лотках. Опуски к выключателям выполнить в штрабе.
3. Нулевой рабочий и нулевой защитный проводники подключаются на щитках под разные зажимы.
4. Светильники наружного освещения устанавливаются на отм.+4.500. Прокладка линий наружного освещения проводом ВВГнг(A)-LS трубе ПВХ по фасаду здания.
5. Мероприятия от засветки фотоэлемента предусматривают установку фотоэлемента в зоне освещенности не более 0,5 Лк.

					ЭСС 01-23-30М		
					«Капитальный ремонт объекта капитального строительства - Муниципальное дошкольное образовательное учреждение центр развития ребенка - детский сад № 34 "Звездочка" расположенного по адресу: Московская обл., г. Серпухов, ул. Осенняя, д. 23А»		
Изм.	Колуч.	Лист	№ док.	Подпись	Дата		
Разраб.	Рыбкин					Статия	Лист
ГИП	Кузин					П	18
Н. контр.	Кузин					Система электроснабжения	
Н. контр.	Кузин					Прокладка сети освещения. Административный корпус 1этаж	
						ООО "Энергосетстрой"	

Составлено  
Взам инв №  
Лист № табл.  
Табл. и дата  
Инв № табл.





**Условные обозначения**

	Щиты силовые, распределительные, освещения		Выключатель для скрытой установки (одноклавишный)
	Щиток аварийного освещения		Проводники рабочего освещения
	Светильник светодиодный с встроенным NL NOVA120-N-0 40 Вт, IP54 4852 Лм		Проводники аварийного освещения
	Светильник светодиодный с встроенным NL NOVA120-N-0 блоком аварийного питания 40 Вт, IP54 4852 Лм		Проводники силовой и распределительной сети
	Светильник светодиодный с встроенным NL NOVA60-N-0 40 Вт, IP54 4852 Лм		Проводники сети наружного фасадного освещения
	Светильник светодиодный с встроенным NL NOVA60-N-0 блоком аварийного питания 40 Вт, IP54 4852 Лм		Светильники наружного фасадного освещения, IP65 Светодиодные БУ01-40-011 RA840 IP65, 296x150x223, LED, 50 Вт, 6000 Лм,
	Светильник светодиодный на поверхность 18 Вт IP20		Розетка 2-х полюсная с РЕ контактом, IP54
	Светильник светодиодный на поверхность 18 Вт, IP44		Розетка 2-х полюсная с РЕ контактом, IP20
	Светильник для эвакуационного освещения светодиодный ДБ075-1-740 Exit IP20, 300x12x100,		Розетка 2-х полюсная с РЕ контактом, со шпорокром, IP20
	Выключатель для скрытой установки (одноклавишный)		

- Щиты распределительные, а так же щиты освещения, проектируются исполнения со степенью защиты IP31. Рабочее освещение запитано от щитов ЩО, технологическое оборудование - от щитов ЩС ЩСВ. Аварийное освещение, указатели "Выход" входов запитаны от ЩАО.
- Распределительная и групповая сеть выполняются трехфазная - пятипроводная и однофазная - трехпроводная кабелями ВВГнг(A)-LSL Tx и ВВГнг(A)-FRLSL Tx. Прокладку линий рабочего и аварийного освещения выполнять отдельно друг от друга за подвесным потолком в металлических лотках. Опуски к выключателям выполнять в штрабе.
- Нулевой рабочий и нулевой защитный проводники подключаются на щитках под разные зажимы.
- Светильники наружного освещения устанавливаются на отм.+4.500
- Прокладка линий наружного освещения проводом ВВГнг(A)-LS трубе ПВХ по фасаду здания.
- Мероприятия от засветки фотоэлемента предусматривают установку фотоэлемента в зоне освещенности не более 0,5 Лк.

					ЭСС 01-23-ЭОМ		
					«Капитальный ремонт объекта капитального строительства - Муниципальное дошкольное образовательное учреждение центр развития ребенка - детский сад № 34 "Звездочка" расположенного по адресу: Московская обл., г. Серпухов, ул. Осенняя, д. 23А»		
Изм	Колуч	Лист	№ док	Подпись	Дата		
ГИП	Разраб.	Рыбкин					
ГИП	Кузин						
Н. контр.	Кузин						
Н. контр.	Кузин						
						Система электроснабжения	
						Прокладка розеточной сети Административный корпус, 1 этаж	
						ООО "Энергосетстрой"	
						Стдия	
						Лист	
						24	
						ФОРМАТ_ЛИСТА	

Составлено	
Проверено	
Дата	
Лист	
Всего листов	
№ табл.	

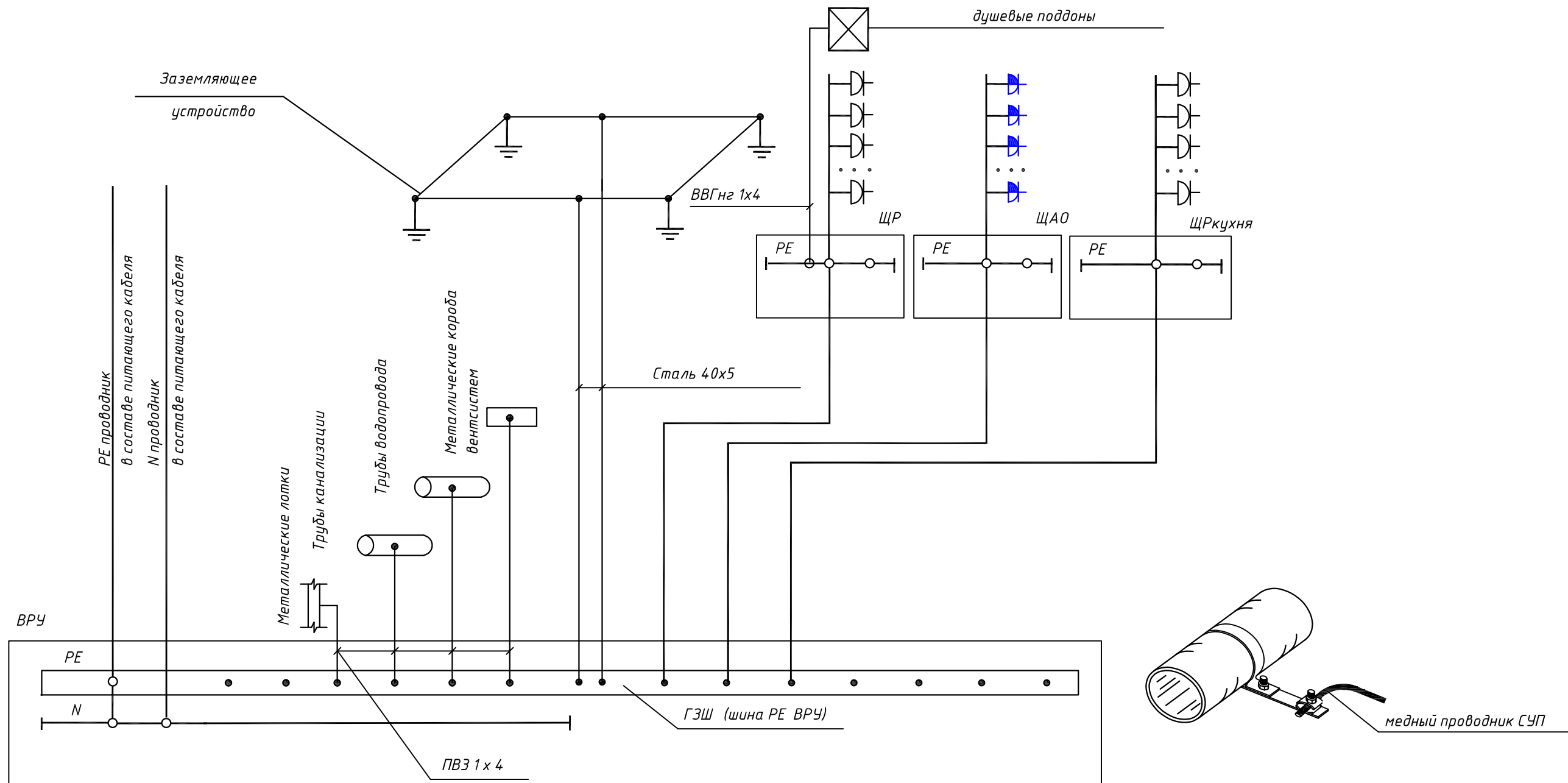


Схема уравнивания потенциалов (СУП)

**Примечание:**

- к системе уравнивания потенциалов должны быть подключены все доступные прикосновению открытые проводящие части стационарных электроустановок, сторонние проводящие части и нулевые защитные проводники всего электрооборудования;
- присоединение проводников уравнивания потенциалов к открытым проводящим частям электроустановки и к сторонним проводящим частям, выполнить при помощи болтовых соединений;

**Общие указания:**

- В качестве ГЗШ использовать шину PE распределительного щита ВРУ

Взам. инв. N

Подп. и дата

Инв. N подл.

ЭСС 01-23-ЭОМ

«Капитальный ремонт объекта капитального строительства : Муниципальное дошкольное образовательное учреждение центр развития ребёнка - детский сад № 34 "Звездочка" расположенного по адресу: Московская обл., г. Серпухов, ул. Осенняя, д. 23А»

Изм	Кол.уч	Лист	№ док	Подпись	Дата
ГИП					
Разраб.	Рыбкин			<i>Рыбкин</i>	
ГИП	Кузин			<i>Кузин</i>	
Н. контр.	Кузин			<i>Кузин</i>	
Н. контр.	Кузин			<i>Кузин</i>	

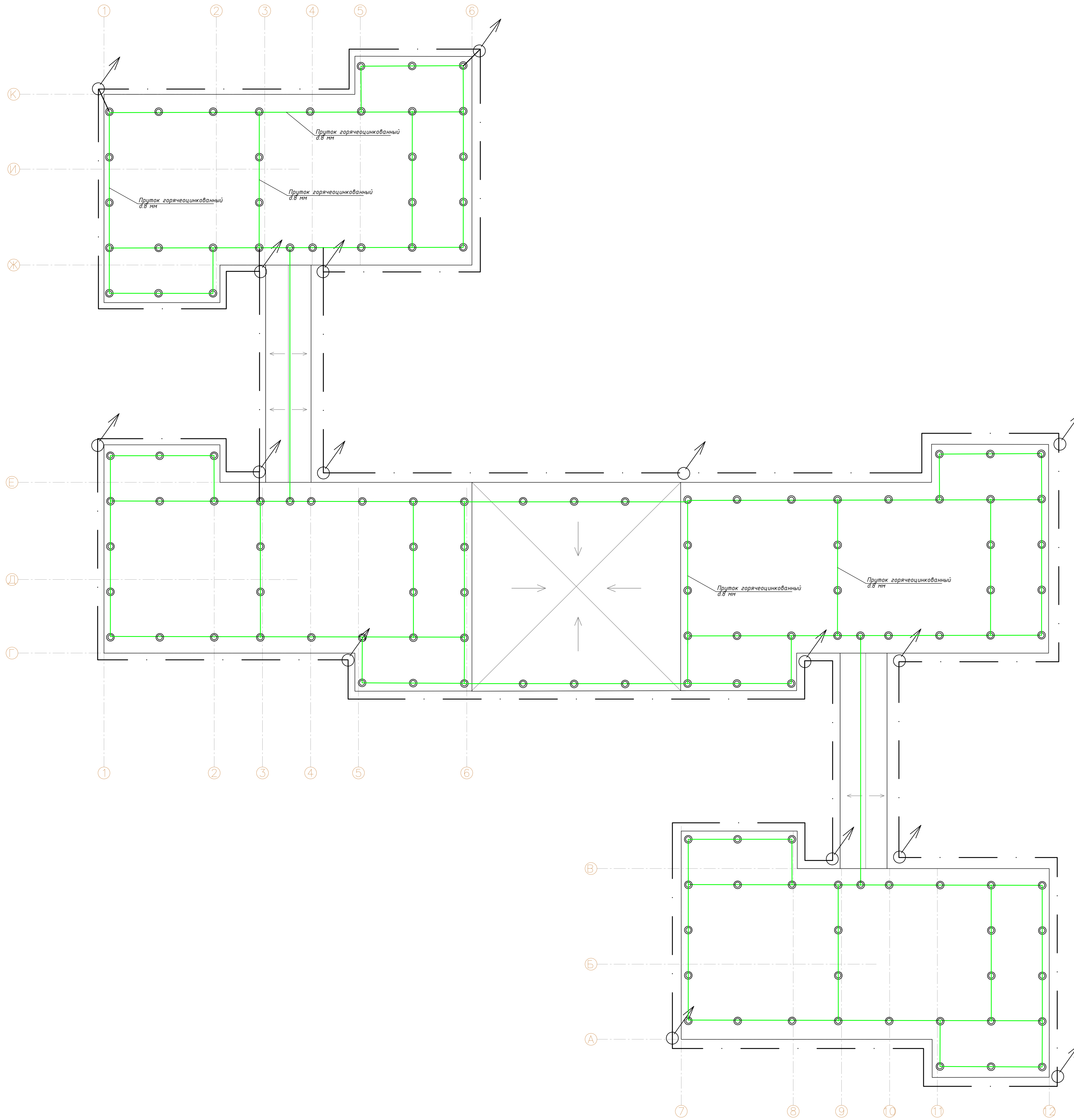
Система электроснабжения

Стадия	Лист	Листов
П	28	

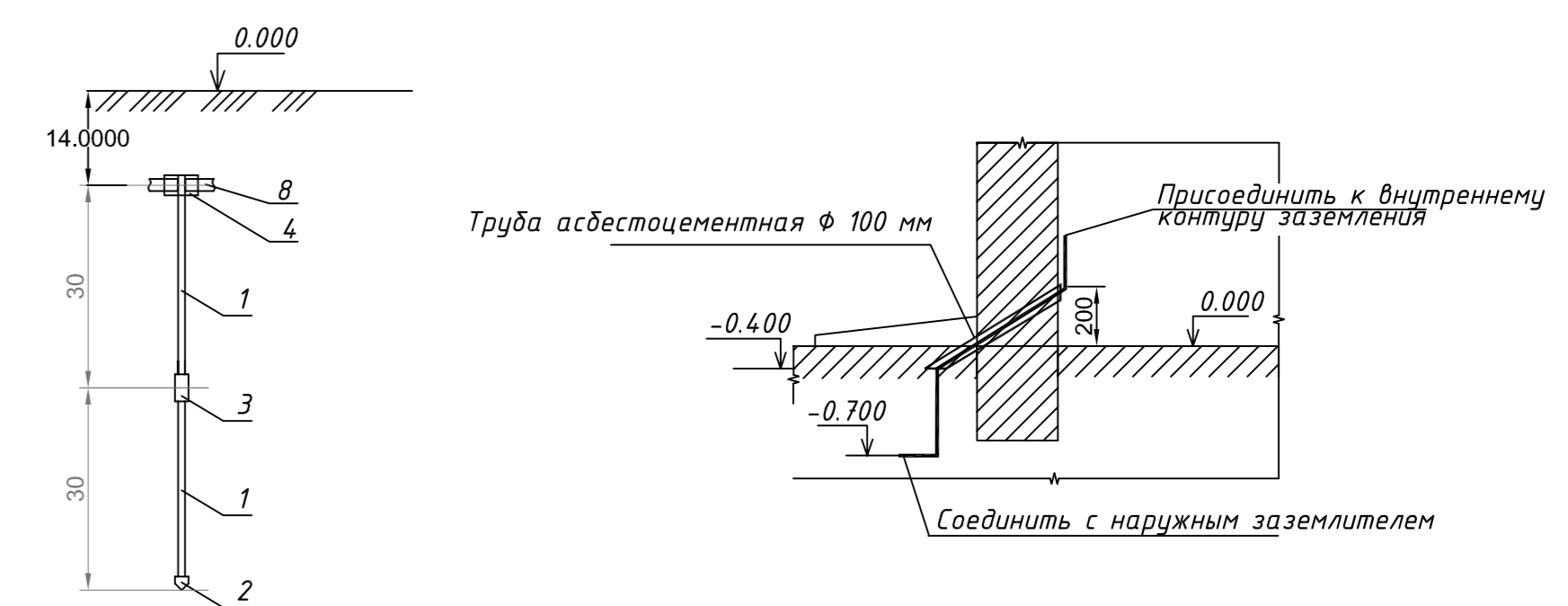
Схема уравнивания потенциалов

ООО  
"Энергосетьстрой"





1. В качестве молниеприемника (защита от прямых ударов молнии), используется молниеприемная сетка из стержня 8 мм с ячейками не более 10x10м. Молниеприемная сетка, так же закрепляется на пластиковые изолирующие подставки.
2. В качестве токоотвода используется сталь полосовая 25x4, прокладываемая по наружной стене здания, с креплениями скобами - держателями для крепления по фасаду. Наружный контур заземления молниезащиты, функционально совмещен с контуром заземления здания, и выполняется полосовой сталью 5x40 мм, с устройством вертикальных заземлителей в количестве 5 шт. Заземляющий контур прокладывается в траншее по периметру здания. Выпуски из земли от контура заземления выполняются так же стальной горячецинкованной полосой 5x40 мм. Контур заземления молниезащиты объединяется с контуром заземления электростанции.
3. Для обеспечения непрерывной электрической связи все соединения конструкций (молниеприемник, токоотвод, заземлитель) выполняются болтовыми. В качестве перемычек используется полосовая сталь 5x40мм. Все выступающие металлические конструкции вентиляционных агрегатов, находящихся выше уровня отметки кровли присоединить к молниеприемной сетке стальной полосой методом сварного соединения.



Позиция	Обозначение	Наименование	Кол. Ед.	Масса, кг	Примечание
		<b>Издания</b>			"ДКС"
	Код NE1104	Комплект вертикального заземлителя			
1		Вертикальный заземлитель d=16мм, L=1500мм	34		
2		Наконечник	17		
3		Соединительная муфта	17		
4		Соединитель пружинка со стержнем	17		
4а		Винт заземления	17		
	ND1000	Держатель универсальный с болтом ДКС	140		
	NE 7100	Молниеприемник с держателем (дл.1м * * *)	4		Пом. детали выступающих частей кровли "ДКС"
		<b>Материалы</b>			
8	Код NS2444	Полоса горячецинкованная 5x40	320м		
	Код NS2254	Пруток горячецинкованный 4x25	180м		
	Код NS1008	Пруток горячецинкованный 8	520м		

ЭСС 01-23-30М					
Имя	Колос	Лист	Итого	Подпись	Дата
Гип	Сводка	Лист	Листов		
Разраб	Рыбин	29			
Лит	Кули				
И комп	Кули				
И комп	Кули				
Система электроснабжения				Лист	Листов
Молниезащита и заземление				П	29
План кровли				000	"Энергосетстрой"

Имя	Лист	Итого	Подпись	Дата