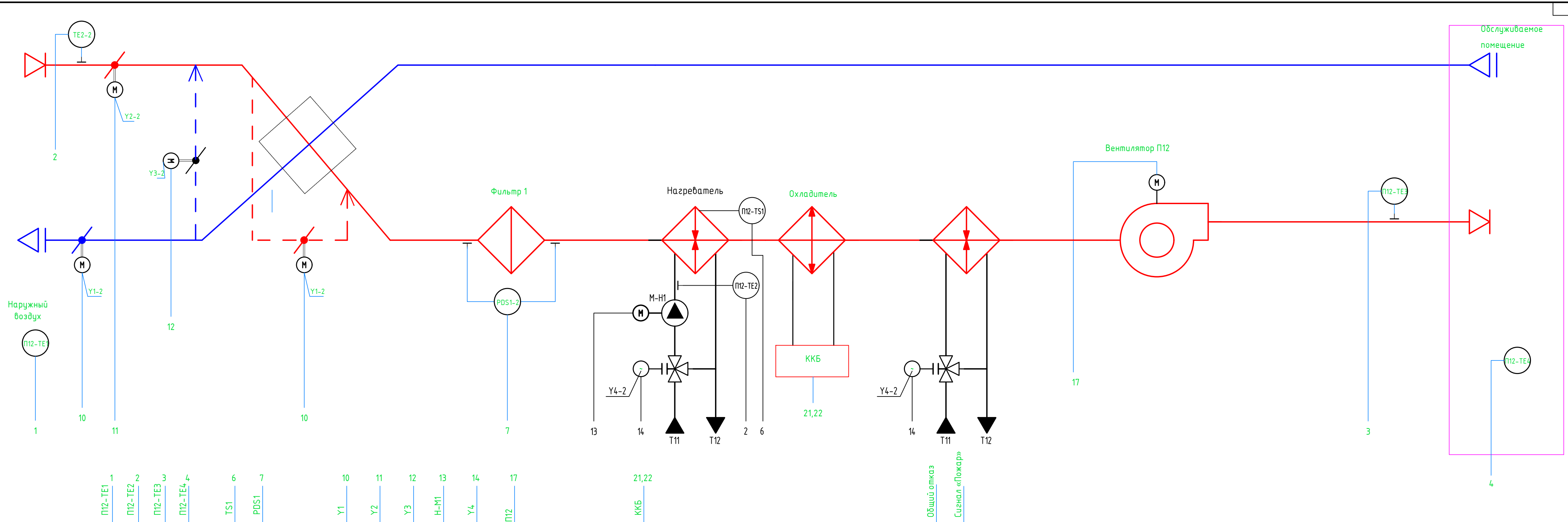


Согласовано
Взам инв. N
Подл. и дата
Инв. N подл.

Приборы по месту	1	2	3	4	5	6	6.1	7	8	9	10	11	12	13	14	Общий отказ	Сигнал «Пожар»
ША-ПВ1	ПВ1-ТЕ1	ПВ1-ТЕ2	ПВ1-ТС1	ПВ1-ПДС1	ПВ1-ПДС2	ПВ1-ПДС3	ПВ1-ПДС4	Y1-1	Y2-1	M2-1	M-П1	M-B1	M-H1	ПВ1-ТЕ2	БАКТ.С-Я		
AI																	
AO																	
DI																	
DO																	

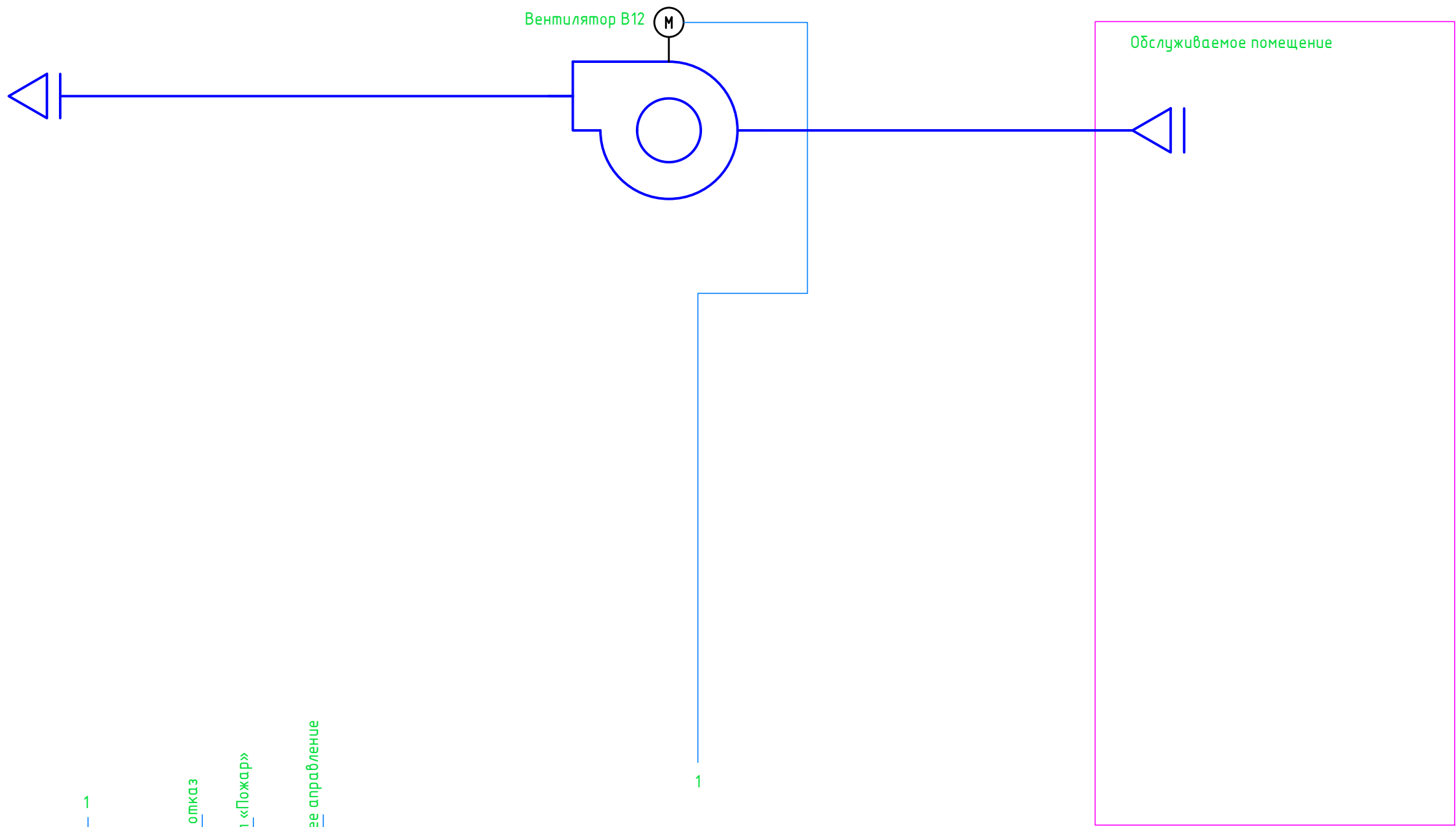
004/20211195-02-2019/2020-AOB						
Строительство школы в жилом районе "Тура"						
Изм.	Кол. уч.	Лист	№ док.	Подп.	Дата	
Разраб.		Петруша			02.23	
Пров.		Сундякова			02.23	
Автоматизация вентиляции				Стадия	Лист	Листов
				Р	2	
Н. контр.				Мирсаитова	02.23	Вентиляционная система ПВ1-ПВ11, ПВ17-ПВ19. Схема функциональная.
ГИП				Мирсаитова	02.23	
				ООО "Завод ЖБИ-3" г.Тюмень		



Согласовано	
Взам инв. N	
Подп. и дата	
Инв. N подл.	

Приборы по месту	1	2	3	4	6	7	10	11	12	13	14	17	21,22	Общий отказ	Сигнал «Пожар»
ЩАОВ	П12-TE1	П12-TE2	П12-TE3	П12-TE4	TS1	PDS1	Y1	Y2	Y3	H-M1	Y4	П12	ККБ		
AI															
AO															
DI															
DO															

004/20211195-02-2019/2020-AOB					
Строительство школы в жилом районе "Тура"					
Изм.	Кол. уч.	Лист	№ док.	Подп.	Дата
Разраб.		Петруша			02.23
Пров.		Сундякова			02.23
Автоматизация вентиляции			Стадия	Лист	Листов
			P	3	
Н. контр.			Мирсаитова		02.23
ГИП			Мирсаитова		02.23
Вентиляционная система П12-23. Схема функциональная.				ООО "Завод ЖБИ-3" г.Тюмень	

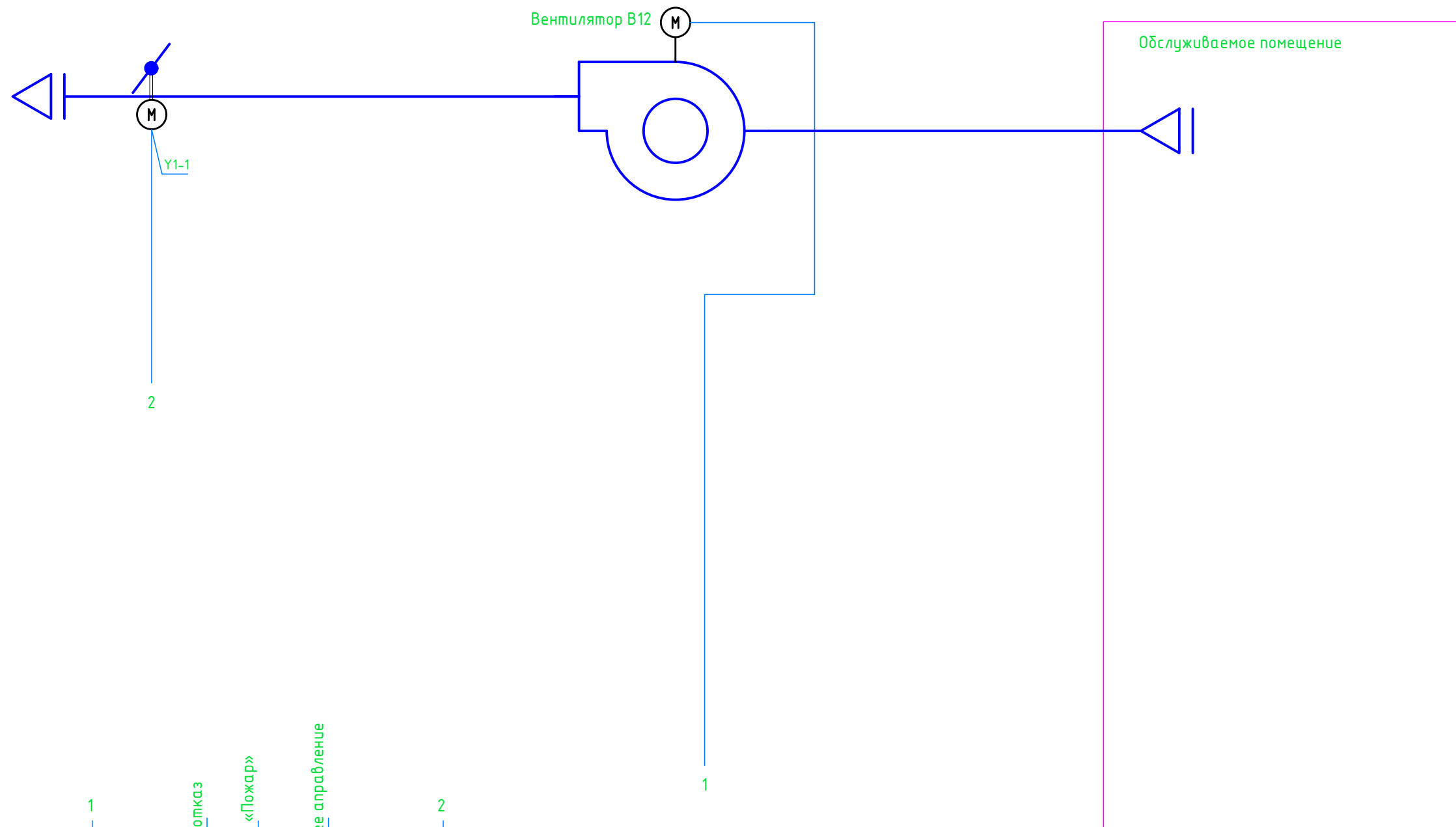


Согласовано


Инв. № подл.	
Подп. и дата	
Взам инв. №	

Приборы по месту	UZ-В12
ША-В12	
AI	
AO	
DI	
DO	

						004/20211195-02-2019/2020-АОВ			
						Строительство школы в жилом районе "Тура"			
Изм.	Кол. уч.	Лист	№ док.	Подп.	Дата	Автоматизация вентиляции	Стадия	Лист	Листов
Разраб.	Петруша				02.23		Р	4	.
Пров.	Синдякова				02.23	Вентиляционная система В12-13, В38-56. Схема функциональная.		ООО "Завод ЖБИ-3" г.Тюмень	
Н. контр.	Мирсаитова				02.23				
ГИП	Мирсаитова				02.23				



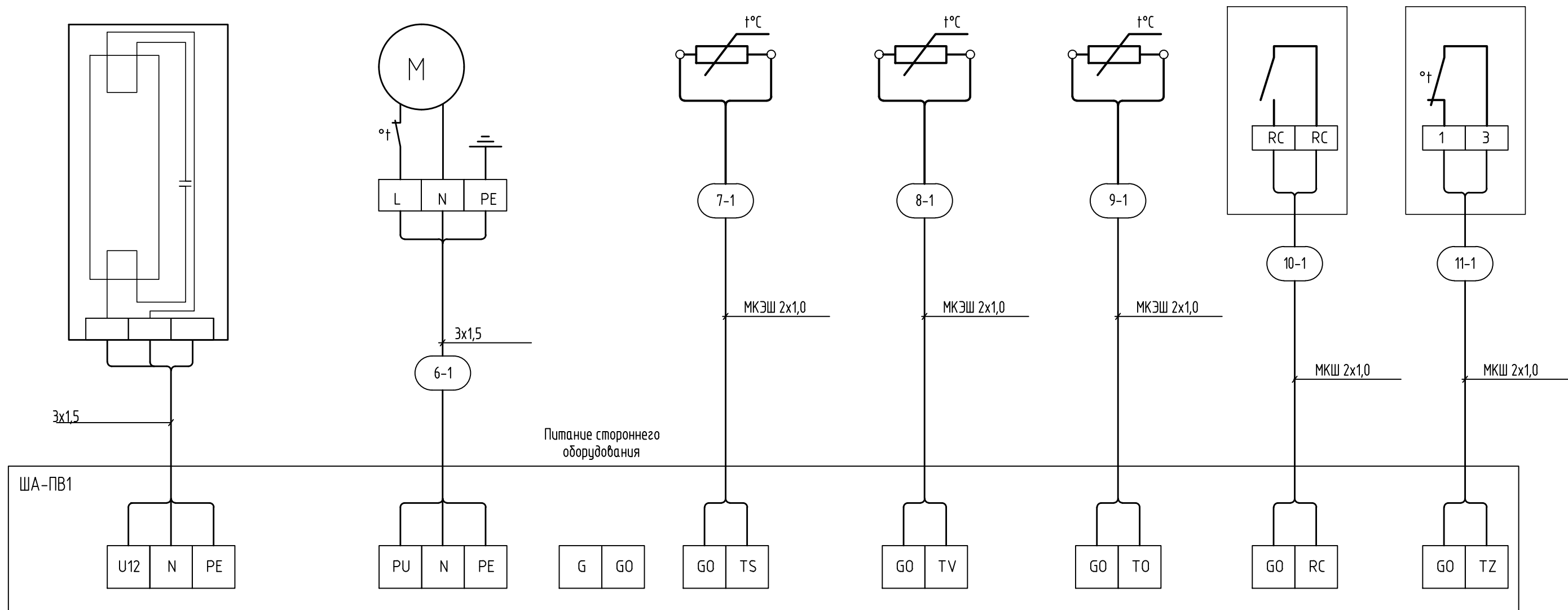
Согласовано


Инв. № подл.	
Подп. и дата	
Взам инв. №	

Приборы по месту	UZ-B12
ША-В12	
AI	
AO	
DI	
DO	

						004/2021195-02-2019/2020-АОВ			
						Строительство школы в жилом районе "Тура"			
Изм.	Кол. уч.	Лист	№ док.	Подп.	Дата	Автоматизация вентиляции	Стадия	Лист	Листов
Разраб.	Петруша				02.23		Р	5	.
Пров.	Синдякова				02.23	Вентиляционная система В23-В26. Схема функциональная.		ООО "Завод ЖБИ-3" г.Тюмень	
Н. контр.	Мирсаитова				02.23				
ГИП	Мирсаитова				02.23				

Параметр	Управление		Температура			Управление	Температура
	Место установки	Насос отопительной воды	Воздуховод приточный	Трубопровод теплоносителя	Наружная стена здания		
Обозначение	БАКТЕРИЦИДНАЯ СЕКЦИЯ	ПВ1-М1	ПВ1-ТЕ3	ПВ1-ТЕ2	ПВ1-ТЕ1	Дистанционное включение	ПВ1-ТС1



Согласовано

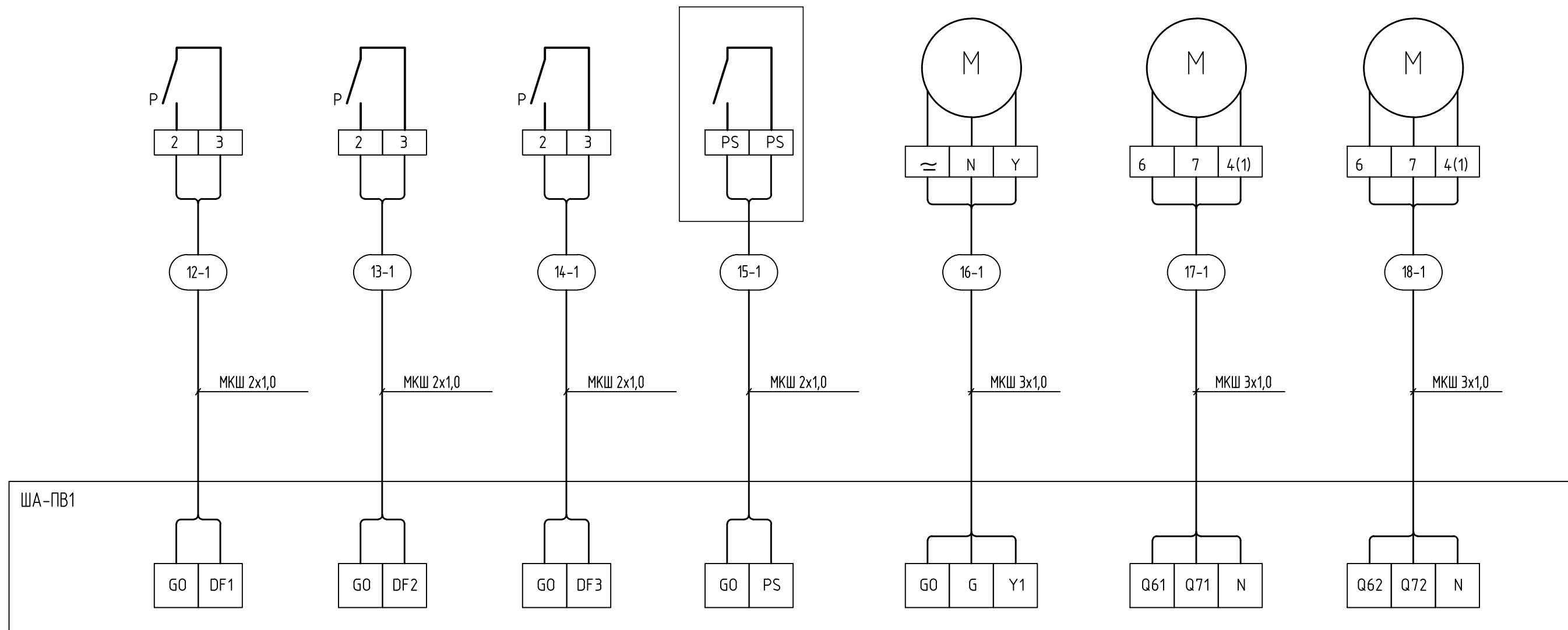
Инв. № подл.	Взам. инв. №
Подпись и дата	

Изм.	Лист	Документ	Подпись	Дата

Шифр: 004/20211195-02-2019/2020-АОВ

Лист  
6.2

Параметр	Давление			Управление	Управление			
	Место установки	Фильтр 1 воздуховода	Фильтр 2 воздуховода		Фильтр 3 воздуховода	СИГНАЛ ОТКЛЮЧЕНИЯ ПРИ ПОЖАРЕ	Клапан смесительный	Заслонка воздушная
Обозначение	ПВ1-PDS1	ПВ1-PDS2	ПВ1-PDS3		ПВ1-Y1	ПВ1-Y2	ПВ1-Y3	



Согласовано

Взам. инв. №

Подпись и дата

Инв. № подл.

Изм.	Лист	Документ	Подпись	Дата
------	------	----------	---------	------

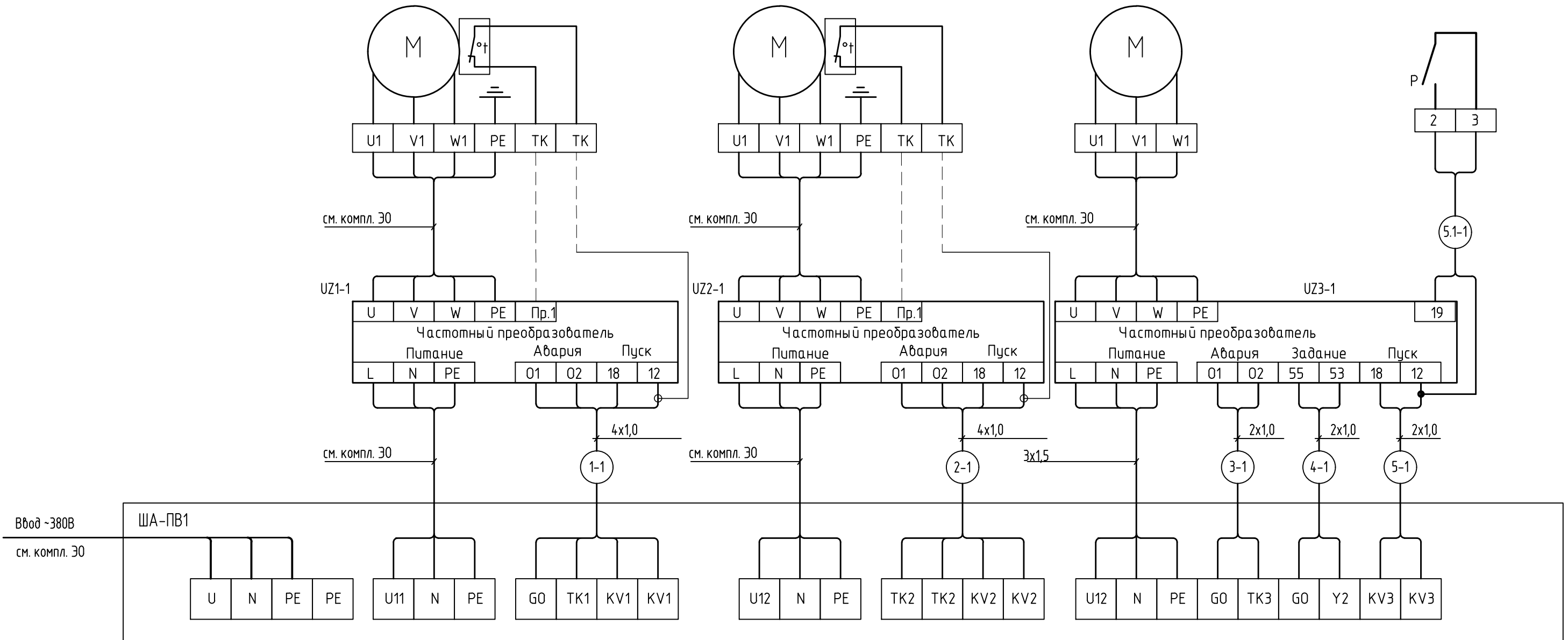
Шифр: 004/20211195-02-2019/2020-AOB

Лист

6.3

Формат А3

Параметр	Питание	Управление			Давление
Место установки	Блок управления	ПРИТОЧНЫЙ ВЕНТИЛЯТОР	ВЫТЯЖНОЙ ВЕНТИЛЯТОР	ПРИВОД РЕГЕНЕРАТОРА	ДИФ. МАНОМЕТР ОБМЕРЗАНИЯ РЕГЕНЕРАТОРА
Обозначение	ША-ПВ1	М-П1	М-В1	ПВ1-М2	ПВ1-PDS4



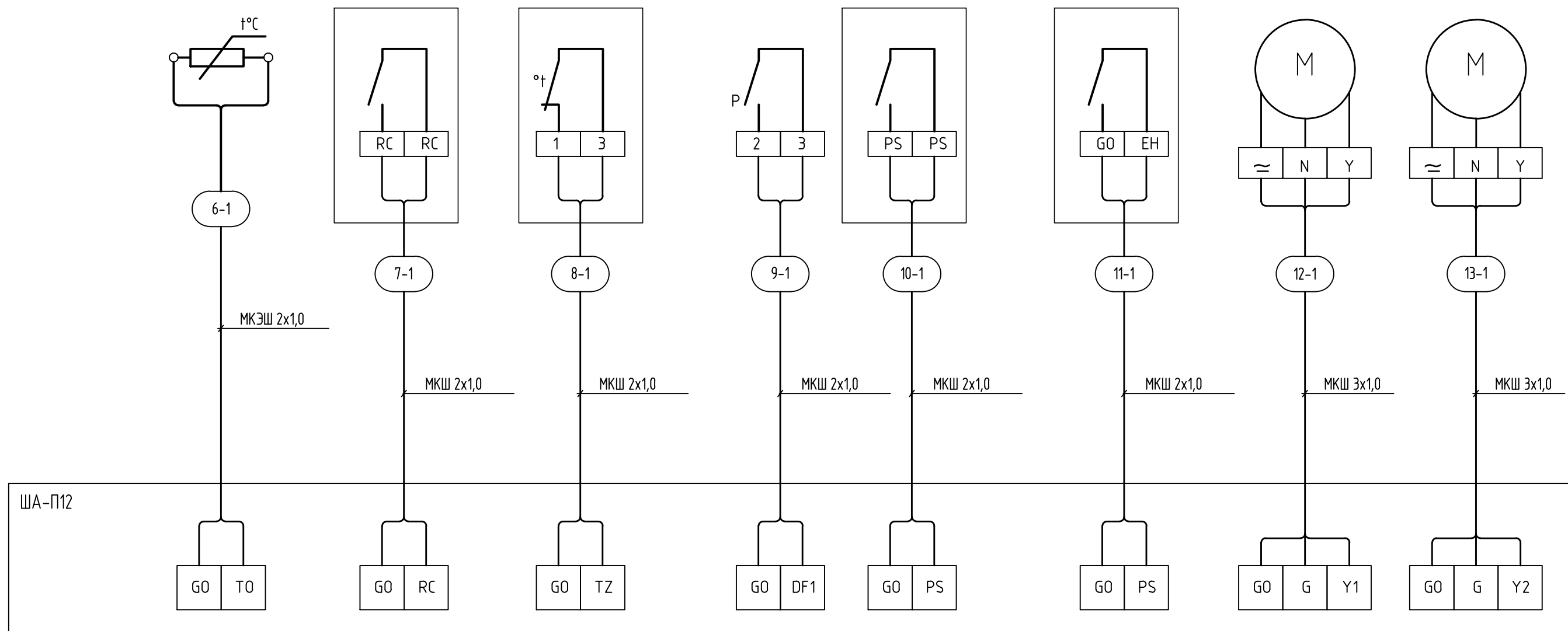
Согласовано

Взам. инв. №  
Подпись и дата  
Инв. № подл.

004/20211195-02-2019/2020-АОВ					
Строительство школы в жилом районе "Тура"					
Изм.	Кол. уч.	Лист	№ док.	Подп.	Дата
Разраб.		Петруша			02.23
Пров.		Сундякова			02.23
Автоматизация вентиляции				Стадия	Лист
				Р	6
Н. контр.				Мирсаитова	02.23
ГИП				Мирсаитова	02.23
Схема ША-ПВ1-ПВ11, ПВ17-ПВ19				ООО "Завод ЖБИ-З" г.Тюмень	



Параметр	Температура	Управление	Температура	Контроль				
Место установки	Наружная стена здания	Дистанционное включение	Нагреватель	Фильтр 1 воздуховода	СИГНАЛ ОТКЛЮЧЕНИЯ ПРИ ПОЖАРЕ	СИГНАЛ аварии ККБ	Клапан смесительный	Клапан смесительный ОХЛАДИТЕЛЯ
Обозначение	П12-ТЕ1		П12-TS1	П12-PDS1			П12-Y1	П12-Y2



Согласовано

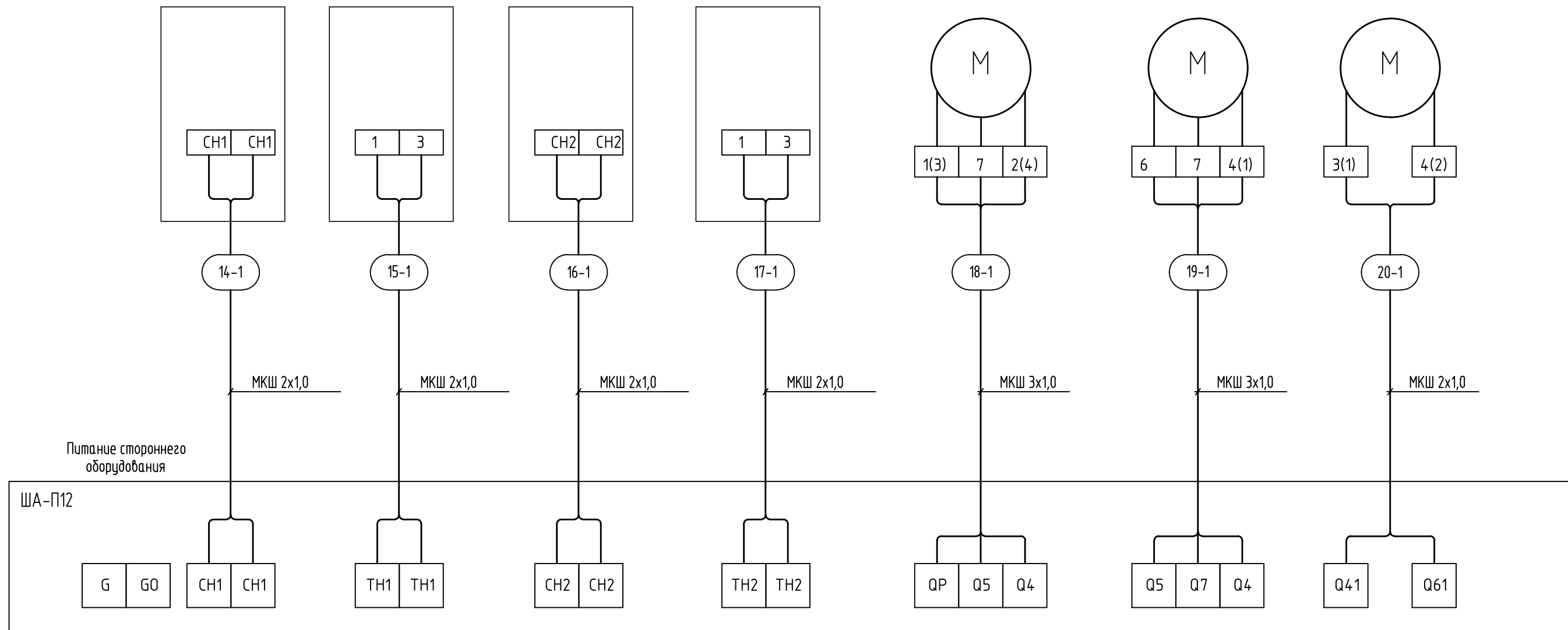
Инв. № подл.    Подпись и дата    Взам. инв. №

Изм.	Лист	Документ	Подпись	Дата

Шифр: 004/20211195-02-2019/2020-АОВ

Лист  
7.2

Параметр	Контроль				Управление		
	Место установки	Сигнал включения 1 ступени ККБ	Термостат защиты испарителя	Сигнал включения 2 ступени ККБ	Термостат защиты испарителя	Заслонка воздушная	Заслонка воздушная
Обозначение					П12-У3	П12-У4	П12-У5



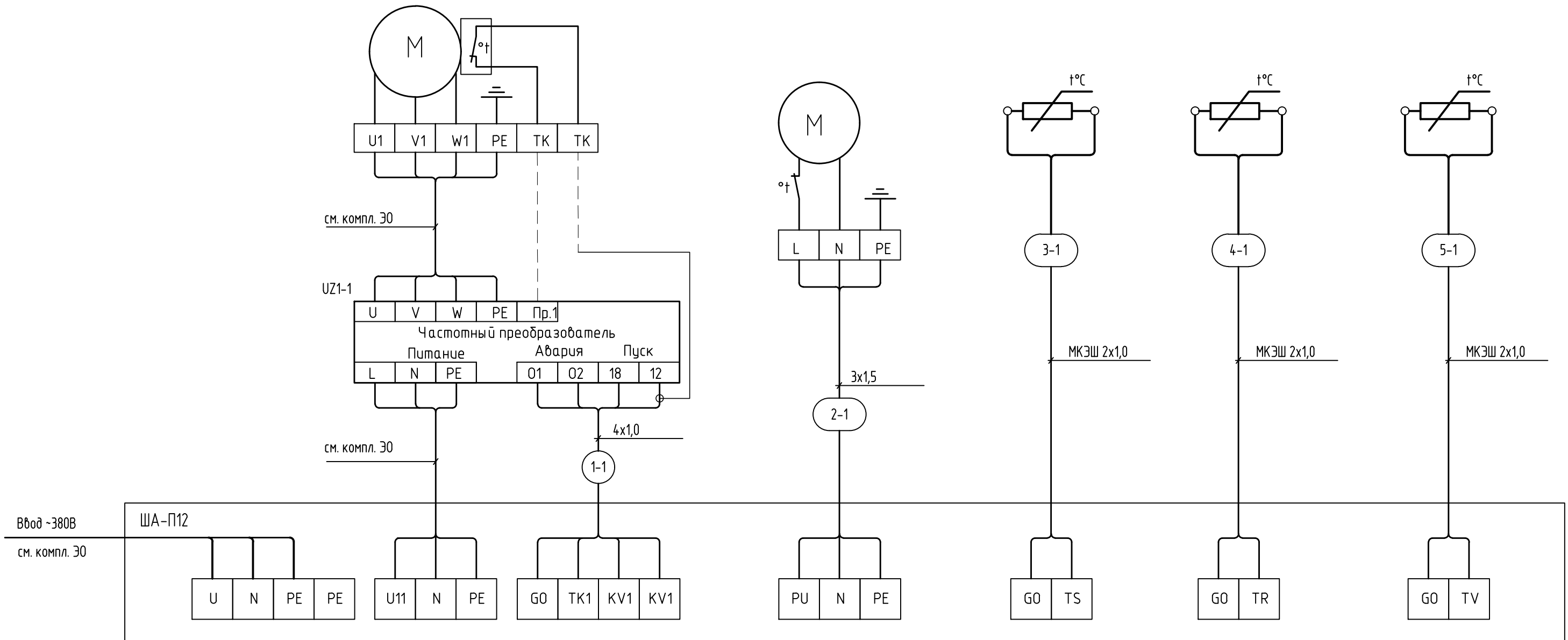
Согласовано

Инв. № подл.
Подпись и дата
Взам. инв. №

Изм.	Лист	Документ	Подпись	Дата
------	------	----------	---------	------

Шифр: 004/20211195-02-2019/2020-АОВ

Параметр	Питание	Управление			Температура	
Место установки	Блок управления	ПРИТОЧНЫЙ ВЕНТИЛЯТОР	Насос отопительной воды	Воздуховод приточный	помещение	Трубопровод теплоносителя
Обозначение	ША-П12	М-П12	П12-М1	П12-ТЕ4	П12-ТЕ3	П12-ТЕ2



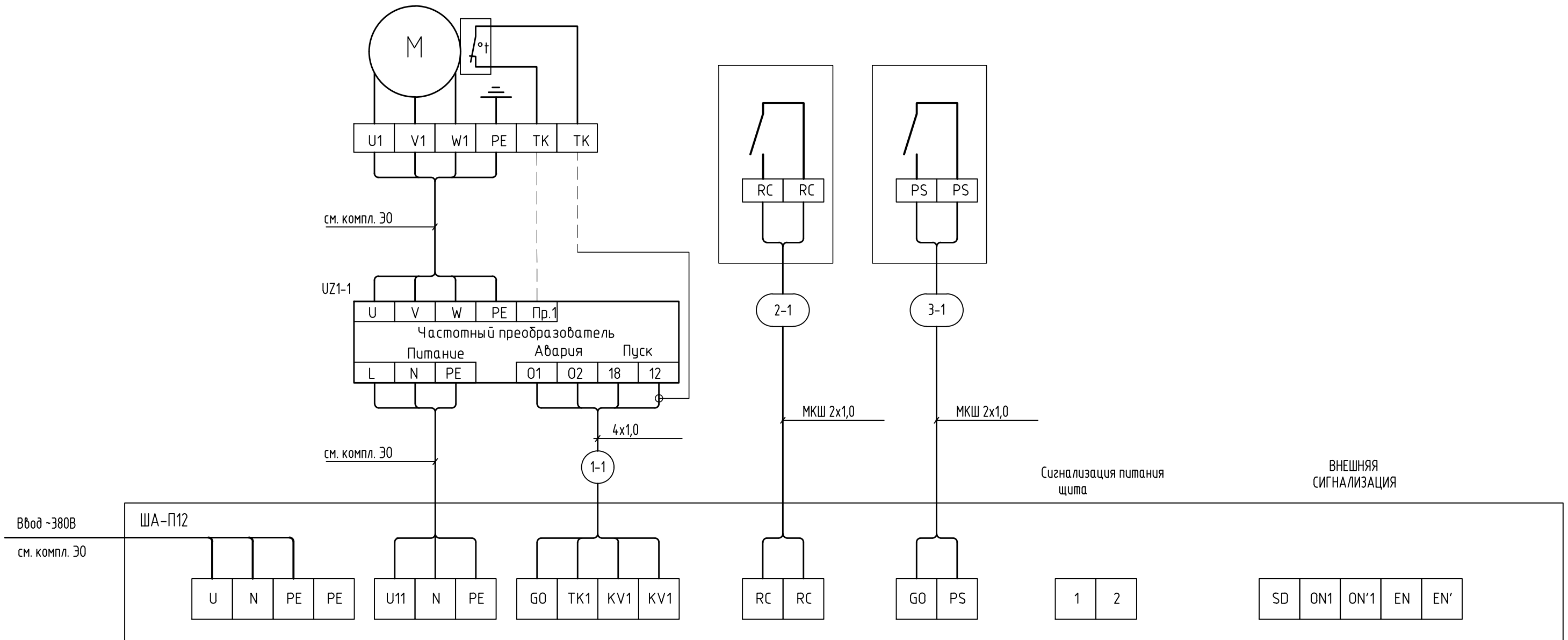
Согласовано

Инв. № подл. Подпись и дата. Взам. инв. №

004/20211195-02-2019/2020-АОВ					
Строительство школы в жилом районе "Тура"					
Изм.	Кол. уч.	Лист	№ док.	Подп.	Дата
Разраб.		Петруша			02.23
Пров.		Сундякова			02.23
Автоматизация вентиляции				Стадия	Лист
				Р	7
Н. контр.				000"Завод ЖБИ-3" г.Тюмень	
ГИП				02.23	

Схема ША-П12-П23

Параметр	Питание	Управление			
Место установки	Блок управления	ВЫТЯЖНОЙ ВЕНТИЛЯТОР	Дистанционное включение	СИГНАЛ ОТКЛЮЧЕНИЯ ПРИ ПОЖАРЕ	
Обозначение	ША-П12	М-В12			

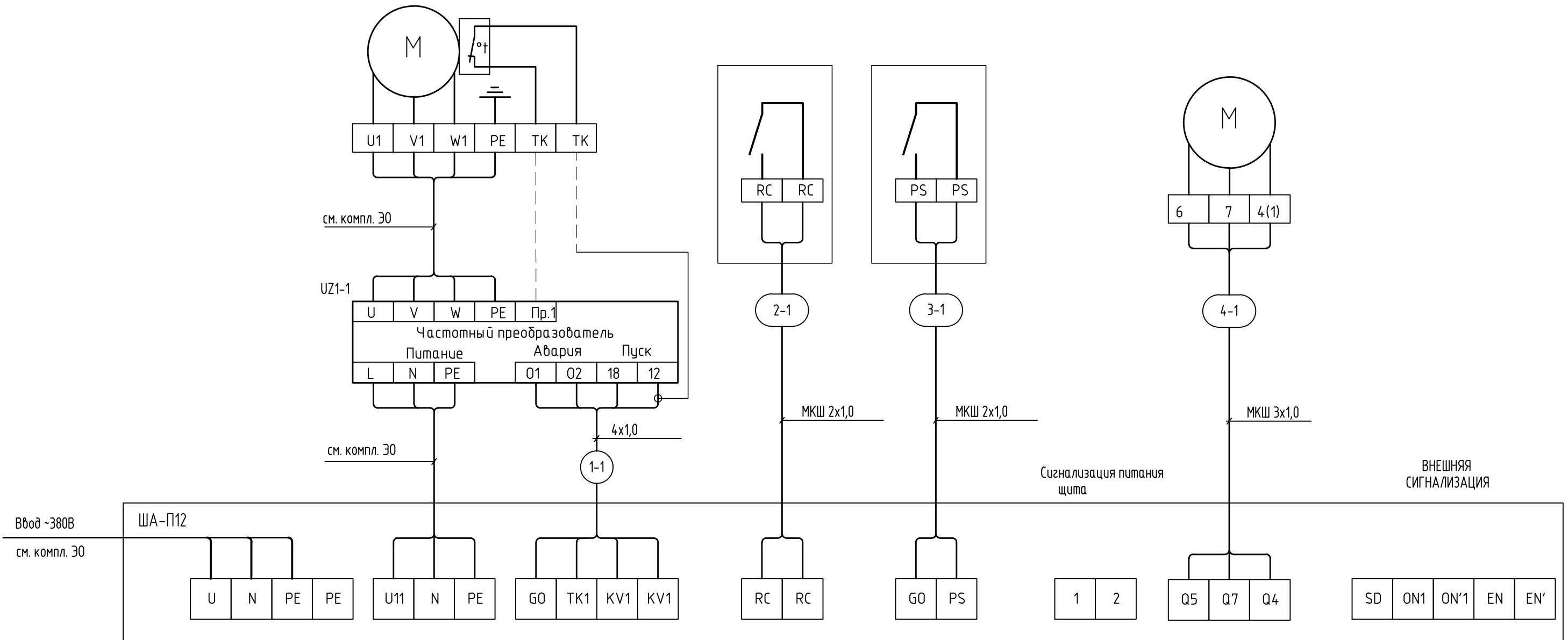


Согласовано

Инв. № подл.    Подпись и дата    Взам. инв. №

						004/2021195-02-2019/2020-АОВ				
						Строительство школы в жилом районе "Тура"				
Изм.	Кол. уч.	Лист	№ док.	Подп.	Дата	Автоматизация вентиляции		Стадия	Лист	Листов
Разраб.		Петруша			02.23			Р	8	
Пров.		Сундякова			02.23					
						Схема ША- В12-13, В38-56.		000"Завод ЖБИ-3" г.Тюмень		
Н. контр.		Мирсаитова			02.23					
ГИП		Мирсаитова			02.23					

Параметр	Питание	Управление			Управление	
Место установки	Блок управления	ВЫТЯЖНОЙ ВЕНТИЛЯТОР	Дистанционное включение	СИГНАЛ ОТКЛЮЧЕНИЯ ПРИ ПОЖАРЕ	Заслонка воздушная	
Обозначение	ША-П12	М-В12			В23-У1	



Согласовано

Инв. № подл.    Подпись и дата    Взам. инв. №

004/20211195-02-2019/2020-АОВ					
Строительство школы в жилом районе "Тура"					
Изм.	Кол. уч.	Лист	№ док.	Подп.	Дата
Разраб.		Петруша			02.23
Пров.		Сундякова			02.23
Автоматизация вентиляции				Стадия	Лист
				Р	9
Н. контр.				000"Завод ЖБИ-3" г.Тюмень	
ГИП				02.23	

004/20211195-02-2019/2020-АОВ

Строительство школы в жилом районе "Тура"

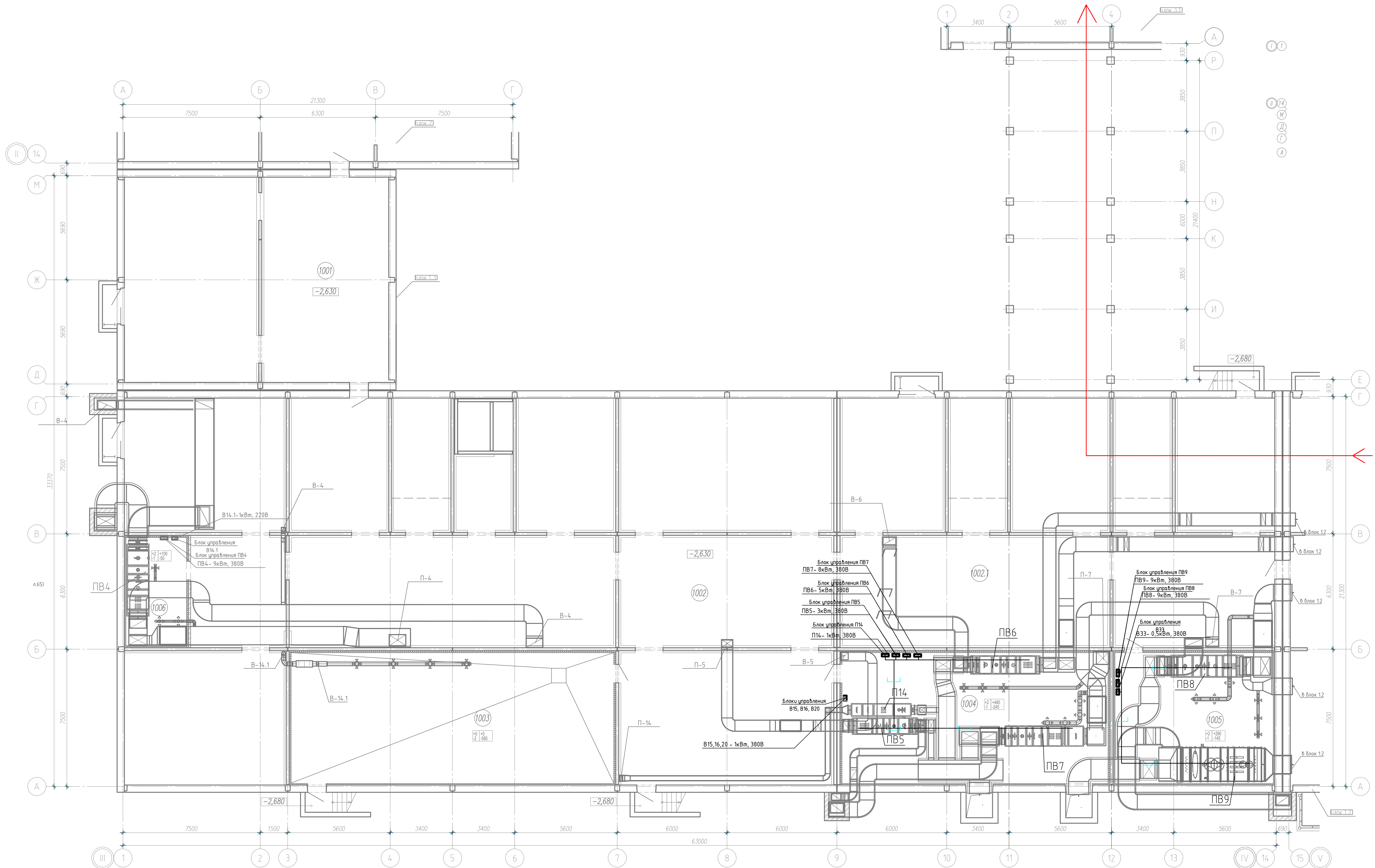
Изм.	Кол. уч.	Лист	№ док.	Подп.	Дата
Разраб.		Петруша			02.23
Пров.		Сундякова			02.23
Н. контр.		Мирсаитова			02.23
ГИП		Мирсаитова			02.23

Автоматизация вентиляции	Стадия	Лист	Листов
	Р	9	

Схема ША- В23-26      000"Завод ЖБИ-3" г.Тюмень

Блок 1.1, 1.3. План вентиляции подвального этажа.

Схема блокировки



Условные графические обозначения оборудования

Обозначение	Наименование	Примечание
	Щит автоматики	
	Прокладка в лотке/лоток учтен в разделе СС4 и ЗОМ	
	Кабельная линия	
	Кабельная линия к ПУ	

Экспликация помещений. Блок 1.1

N п/п	Наименование помещения	Площадь, м <sup>2</sup>	Кат. помещения
1002	Техподполье	615,7	
1002.1	Техподполье	279,1	
1003	Индивидуальный тепловой пункт	125,5	Д
1004	Венткамера приточная	103,5	Д
1005	Венткамера приточная	61,4	Д
1006	Венткамера приточная	19,4	Д

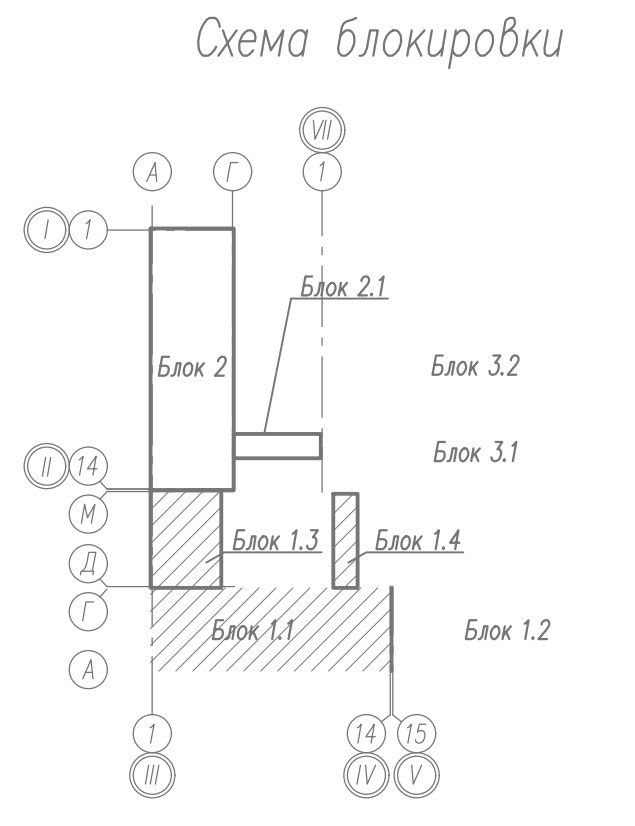
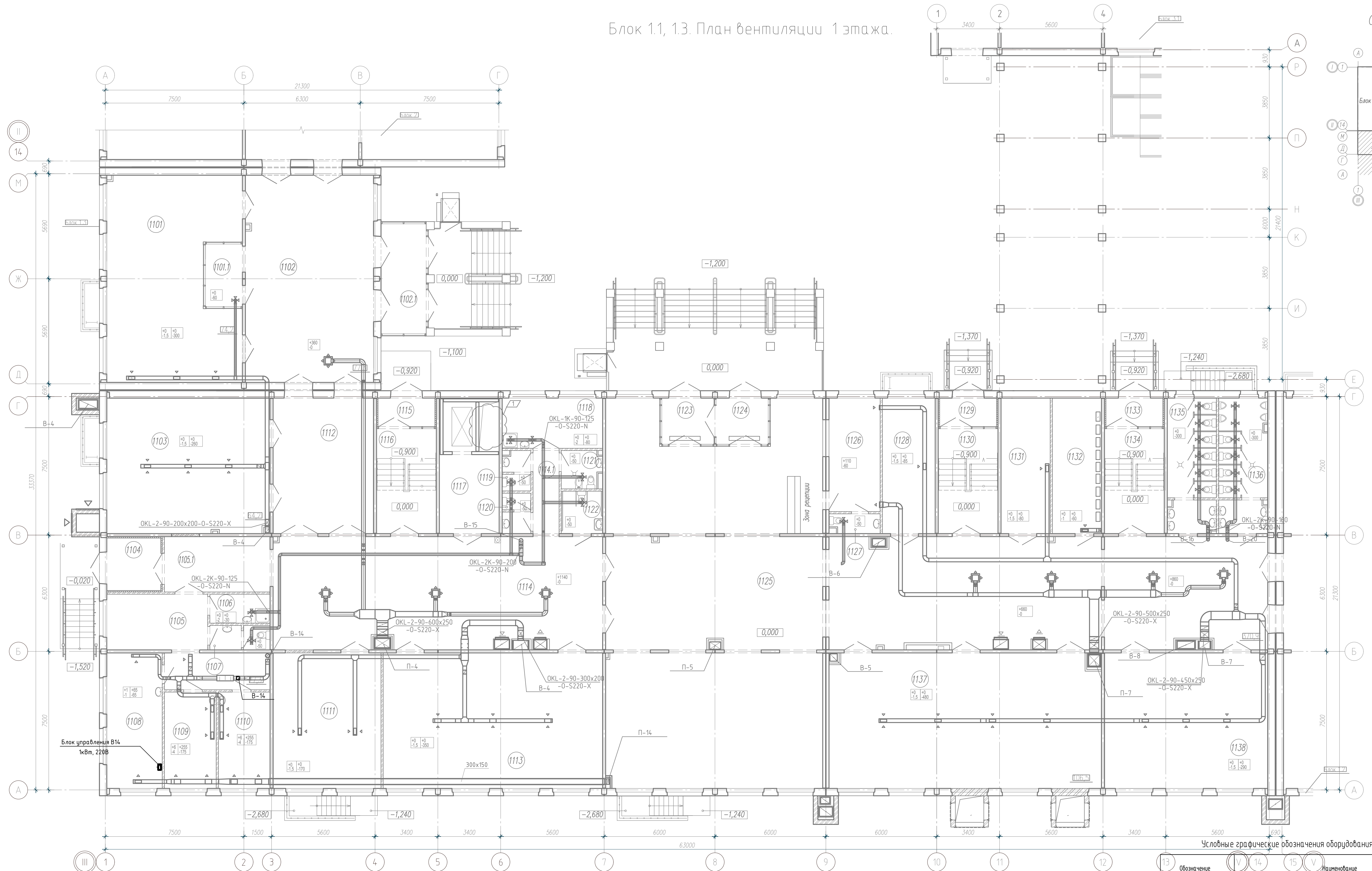
Экспликация помещений. Блок 1.3

N п/п	Наименование помещения	Площадь, м <sup>2</sup>	Кат. помещения
1001	Техподполье	160,3	

1195-02-2019/2020-АОВ			
1	4	-	20/22
Изм.	Кол.ч	Лист	N док
Разработал	Синдякова	Син	05.21
Н.контр.	Мирсаитова	Мир	05.21
ГИП	Мирсаитова	Мир	05.21
Строительство школы в жилом районе "Тура" г.Тюмень			
Автоматизация вентиляции			
Стадия	Лист	Листов	
Р	10		
Блок 1.1, 1.3. План автоматики подвального этажа.			
ООО "Завод ЖБИ-3" г. Тюмень			



Блок 1.1, 1.3. План вентиляции 1 этажа.



Условные графические обозначения оборудования

Обозначение	Наименование	Примечание
	Щит автоматики	
	Прокладка в лотке/лоток учтен в разделе СС4 и ЭОМ	
	Кабельная линия	
	Кабельная линия к ПУ	

Экспликация помещений. Блок 1.1 (начало)

Экспликация помещений. Блок 1.1 (продолжение)

Экспликация помещений. Блок 1.1 (продолжение)

Экспликация помещений. Блок 1.1 (продолжение)

Экспликация помещений. Блок 1.1 (окончание)

Экспликация помещений. Блок 1.3

N п/п	Наименование помещения	Площадь, м2	Кат. помещения	N п/п	Наименование помещения	Площадь, м2	Кат. помещения	N п/п	Наименование помещения	Площадь, м2	Кат. помещения	N п/п	Наименование помещения	Площадь, м2	Кат. помещения
1103	Учительская средних и старших классов	64,2		1111	Гардероб средних классов	42,5		1119	Санузел для персонала	2,9		1128	Гардероб учителей	20,7	
1104	Тамбур	8,1		1112	Коридор	40,4		1120	Санузел для персонала	3,0		1129	Тамбур	4,6	
1105	Коридор	27,2		1113	Гардероб средних классов	86,7		1121	Комната личной гигиены	4,1		1130	Незадымляемая лестничная клетка №2	18,3	
1105.1	Коридор	17,3		1114	Вестибюль	105,6		1122	Санузел для маломобильных групп населения	5,0		1131	Гардероб учителей	19,3	
1106	Помещение для приготовления дезинфицирующих растворов и хранения уборочного инвентаря	4,9	В4	1114.1	Коридор	6,1		1123	Тамбур	7,3		1132	Электрощитовая	19,3	В4
1107	Санузел	3,9		1115	Тамбур	4,6		1124	Тамбур	7,3		1133	Тамбур	4,6	
1108	Кабинет врача	21,7		1116	Незадымляемая лестничная клетка №2	18,3		1125	Вестибюль	370,9		1134	Незадымляемая лестничная клетка №2	18,3	
1109	Процедурный кабинет	14,3		1117	Лифтовой холл	13,7		1126	Помещение охраны и пожарного поста	16,8		1135	Санузел для девочек	18,5	
1110	Прибывочный кабинет	14,3		1118	Помещение уборочного инвентаря	14,5	В4	1127	Санузел	2,6		1136	Санузел для мальчиков	18,5	

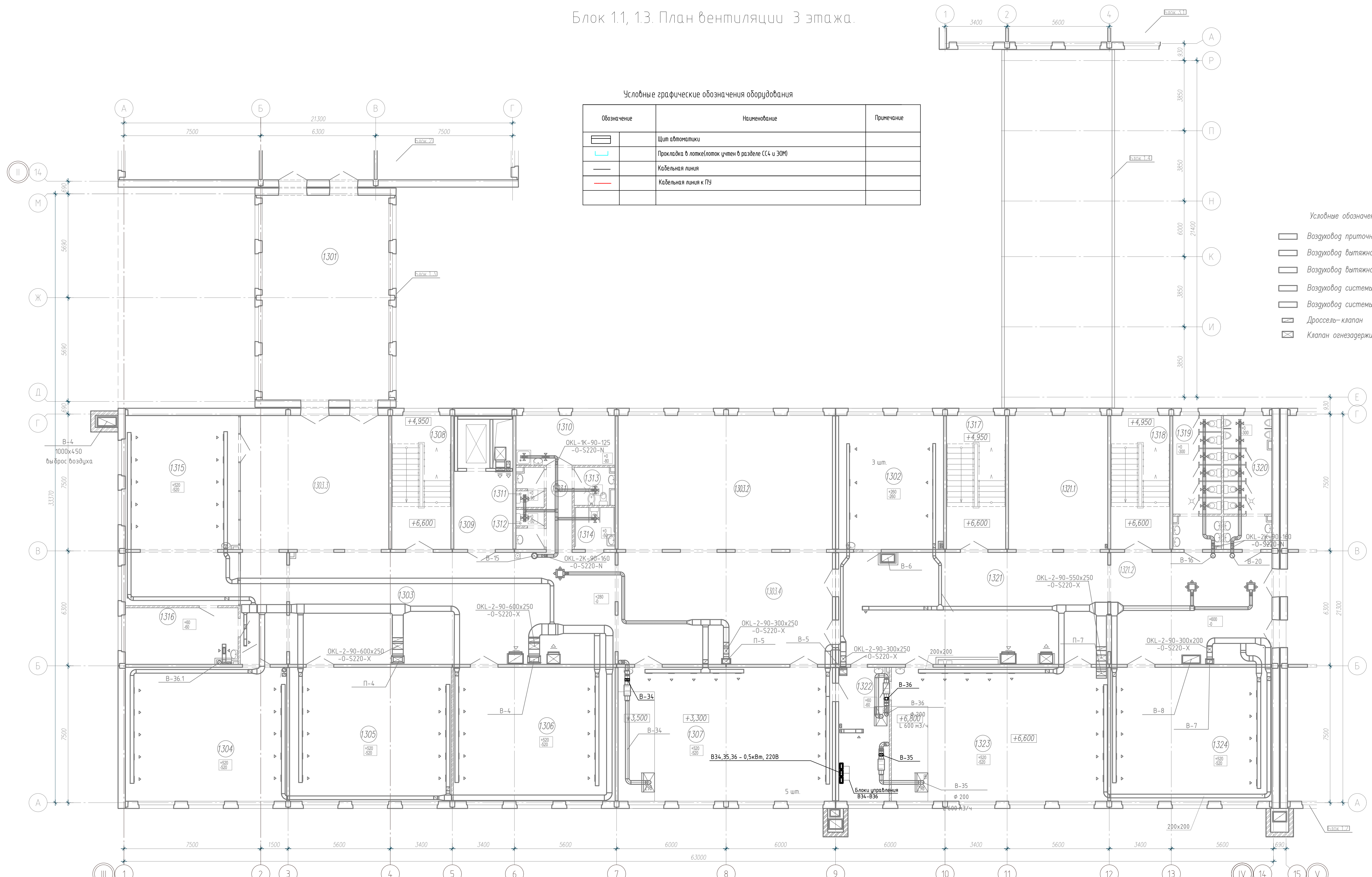
1195-02-2019/2020-A0B			
1	1	20/22	01/22
Изм.	Кол.ч/Лист	№ док	Подпись
Разработано	Синдякова	Син	05/21
Строительство школы в жилом районе "Тура" г.Тюмень			
Автоматизация вентиляции		Стадия	Лист
		Р	11
Блок 1.1, 1.3. План автоматики 1 этажа.		ООО "Завод ЖБИ-3" г. Тюмень	
Н.контр.	Мирсаитова	05/21	
ГИП	Мирсаитова	05/21	







Блок 1.1, 1.3. План вентиляции 3 этажа.



Условные графические обозначения оборудования

Обозначение	Наименование	Примечание
	Щит автоматики	
	Прокладка в лотке/лоток учтен в разделе СС4 и ЭОМ	
	Кабельная линия	
	Кабельная линия к ПУ	

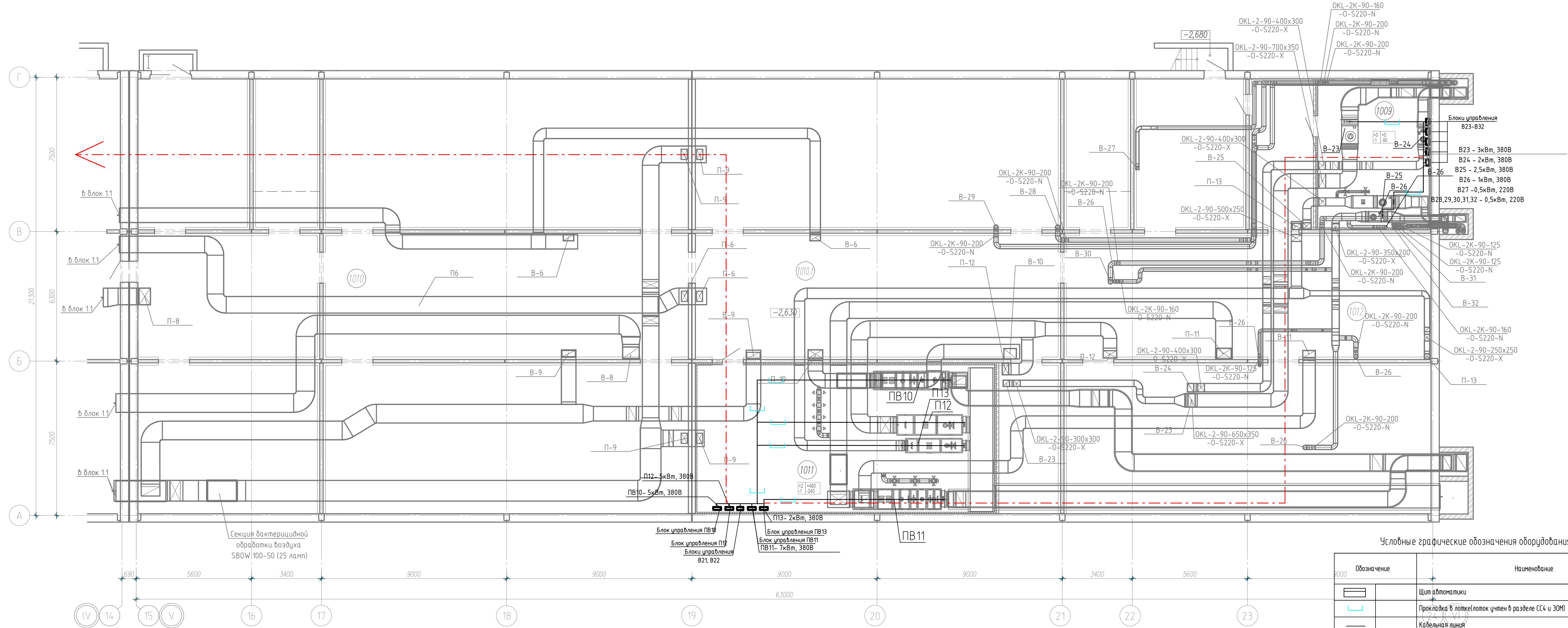
- Условные обозначения
- Воздуховод приточной системы
  - Воздуховод вытяжной системы
  - Воздуховод вытяжной системы (санузлы)
  - Воздуховод системы дымоудаления
  - Воздуховод системы подпора воздуха
  - Дроссель-клапан
  - Клапан огнезадерживающий

Экспликация помещений. Блок 1.1 (начало)      Экспликация помещений. Блок 1.1 (продолжение)      Экспликация помещений. Блок 1.1 (продолжение)      Экспликация помещений. Блок 1.1 (продолжение)      Экспликация помещений. Блок 1.3 (окончание)

N п/п	Наименование помещения	Площадь, м2	Кат. помещения	N п/п	Наименование помещения	Площадь, м2	Кат. помещения	N п/п	Наименование помещения	Площадь, м2	Кат. помещения	N п/п	Наименование помещения	Площадь, м2	Кат. помещения
1302	Кабинет логопеда	41,8		1306	7 класс	64,6		1314	Санузел для маломобильных групп населения	5,0		1321.1	Рекреация зального типа	40,2	
1303	Коридор	105,3		1307	Кабинет химии с островным расположением учебных столов	85,8		1315	Кабинет рисования	63,9		1321.2	Коридор	51,7	
1303.1	Коридор	6,1		1308	Незадымляемая лестничная клетка H2	23,6		1316	Лаборантская	18,2	В4	1322	Лаборантская	19,5	В4
1303.2	Рекреация зального типа	87,3		1309	Лифтовой холл	13,7		1317	Незадымляемая лестничная клетка H2	23,6		1323	Кабинет химии (8 класс)	85,7	
1303.3	Рекреация коридорного типа	78,9		1310	Помещение уборочного инвентаря	14,5	В4	1318	Незадымляемая лестничная клетка H2	23,6		1324	Кабинет ОБЖ (7 класс)	64,6	
1303.4	Рекреация коридорного типа	71,7		1311	Санузел для персонала	2,9		1319	Санузел для девочек	18,5					
1304	7 класс	64,3		1312	Санузел для персонала	3,0		1320	Санузел для мальчиков	18,5					
1305	7 класс	64,6		1313	Комната личной гигиены	4,1		1321	Рекреация коридорного типа	86,3					

1195-02-2019/2020-A0B						
1	1	20/22	0122	Строительство школы в жилом районе "Тура" г.Тюмень		
Изм.	Колуч/Лист	N док	Подпись			
Разработчик	Синдякова	Син	05.21			
Автоматизация вентиляции				Стадия	Лист	Листов
					P	13
Блок 1.1, 1.3. План автоматики 3 этажа.				ООО "Завод ЖБИ-3" г. Тюмень		
Формат				A1		

Блок 1.2. План вентиляции подвального этажа.



- Блоки управления В23-В32
- В23 - 3кВт, 380В
  - В24 - 2кВт, 380В
  - В25 - 2,5кВт, 380В
  - В26 - 1кВт, 380В
  - В27 - 0,5кВт, 220В
  - В28, 29, 30, 31, 32 - 0,5кВт, 220В

Условные графические обозначения оборудования

Обозначение	Наименование	Примечание
	Щит автоматики	
	Прокладка б лотке(лоток учтен в разделе СС4 и ЭОМ)	
	Кабельная линия	
	Кабельная линия к ПУ	

- Условные обозначения
- Воздуховод приточной системы
  - Воздуховод вытяжной системы
  - Воздуховод вытяжной системы (санузла)
  - Воздуховод системы дымоудаления
  - Воздуховод системы подпора воздуха
  - Дроссель-клапан
  - Клапан огнезадерживающий

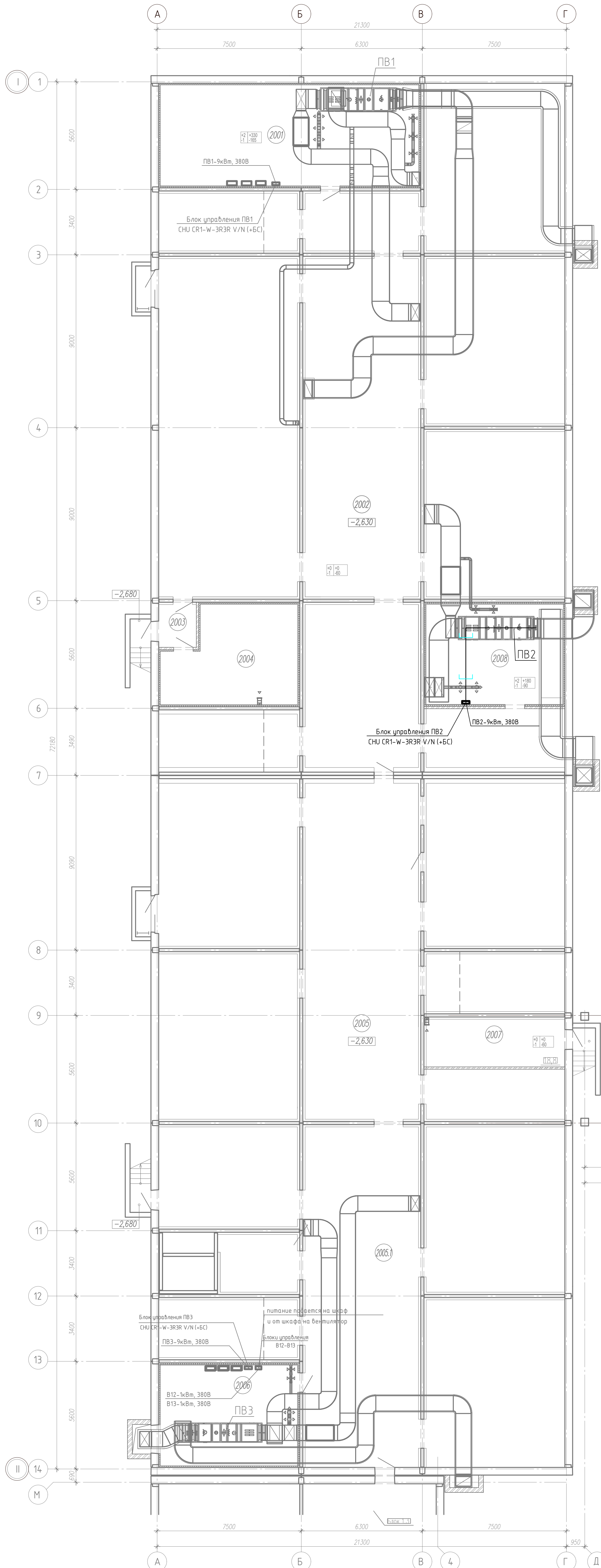
Экспликация помещений

N п/п	Наименование помещения	Площадь, м2	Кат. помещения
1009	Венткамера вытяжная	38,3	В4
1010	Техподполье	534,8	
1010.1	Техподполье	261,3	
1011	Венткамера приточная	102,6	Д
1012	Техподполье	309,3	

1195-02-2019/2020-АОВ			
1	1	20/22	01.22
Изм.	Кол.ч/Лист	№ док	Подпись
Разработано	Синдякова	Синя	05.21
Н.контр.	Мирсаитова	Мирсаитова	05.21
ГИП	Мирсаитова	Мирсаитова	05.21
Строительство школы в жилом районе "Тура" г.Тюмень			Страница Лист Листов
Автоматизация вентиляция			Р 14
Блок 1.2. План автоматики подвального этажа.			000"Завод ЖБИ-3" г. Тюмень



План вентиляции подвального этажа.



Экспликация помещений

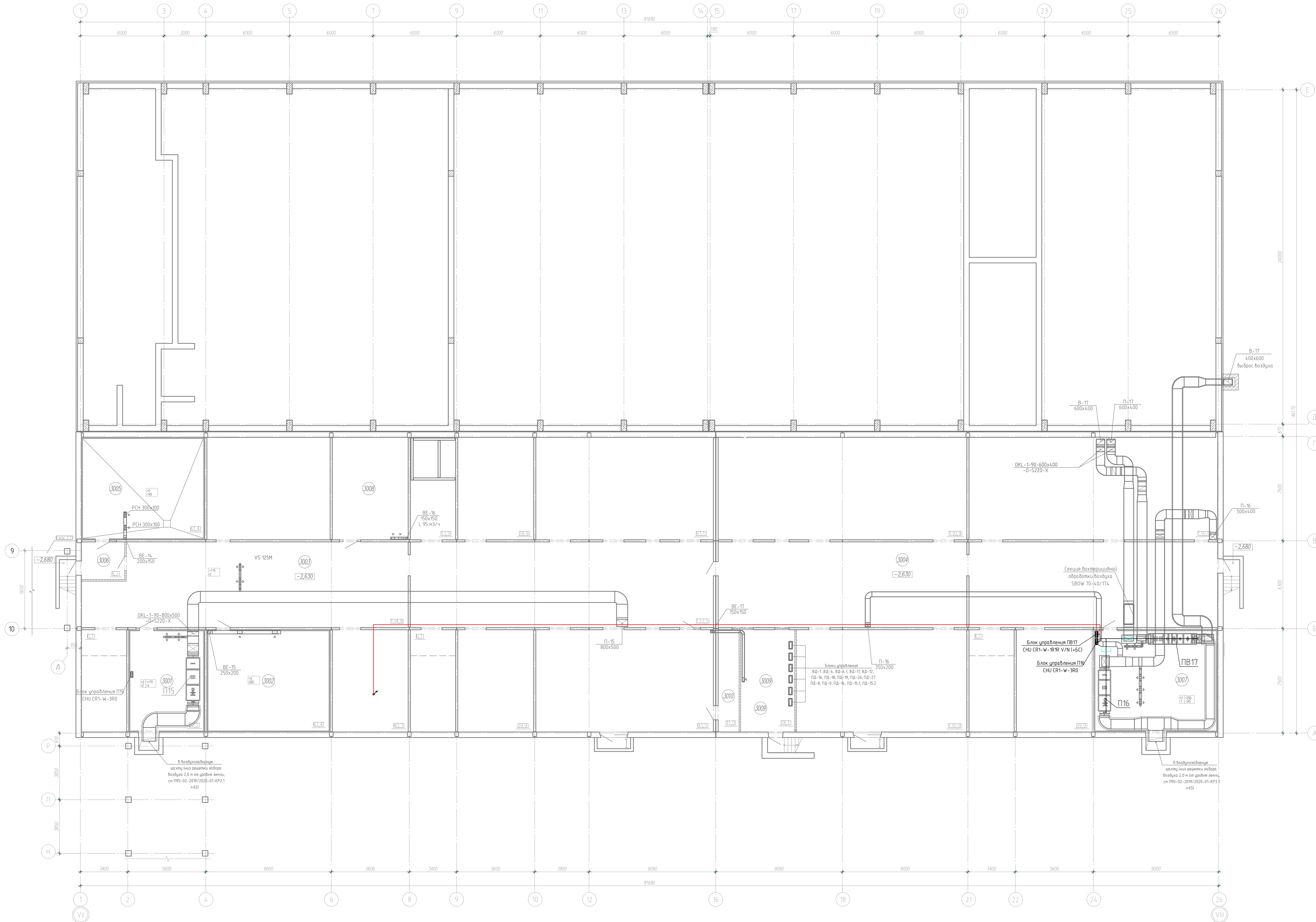
N п/п	Наименование помещения	Площадь, м2	Кат. помещения
2001	Венткамера приточная	70,1	
2002	Техподполье	461,1	
2003	Тамбур	4,5	
2004	Техническое помещение	32,0	Д
2005	Техподполье	414,9	
2005.1	Техподполье	299,2	
2006	Венткамера приточная	37,2	Д
2007	Электрощитовая	18,8	В4
2008	Венткамера приточная	37,0	Д

Условные графические обозначения оборудования

Обозначение	Наименование	Примечание
	Щит автоматики	
	Прокладка в лотке/лоток учтен в разделе СС4 и ЗОМ	
	Кабельная линия	
	Кабельная линия к ПУ	

1195-02-2019/2020-A0B				
Строительство школы в жилом районе "Тура" г.Тюмень				
Изм.	Колуч	Лист	№ док	Подпись
Разработ	Синдякова	Син	05.21	
Автоматизация вентиляции			Стадия	Лист
			Р	15
Н.контр.	Мирсаитова	05.21	Блок 2. План автоматики подвального этажа.	
ГИП	Мирсаитова	05.21	000"Завод ЖБИ-3" г. Тюмень	

Блок 3.1, 3.2. План вентиляции подвального этажа.



Экспликация помещений Блок 3.1

N п/п	Наименование помещения	Площадь, м <sup>2</sup>	Кат. помещения
3001	Венткамера приточная	37,2	Д
3002	Индивидуальный тепловой пункт	61,4	Д
3003	Теплопостое	245,7	
3003.1	Теплопостое	420,3	
3004	Теплопостое	330,1	
3004.1	Теплопостое	286,4	
3005	Помещение узла учета и насосная	61,4	Д
3006	Тамбур	8,2	
3007	Венткамера приточная	61,7	Д
3008	Техническое помещение	37,2	В4
3009	Электрощитовая	28,1	В4
3010	Теплопостое	11,0	

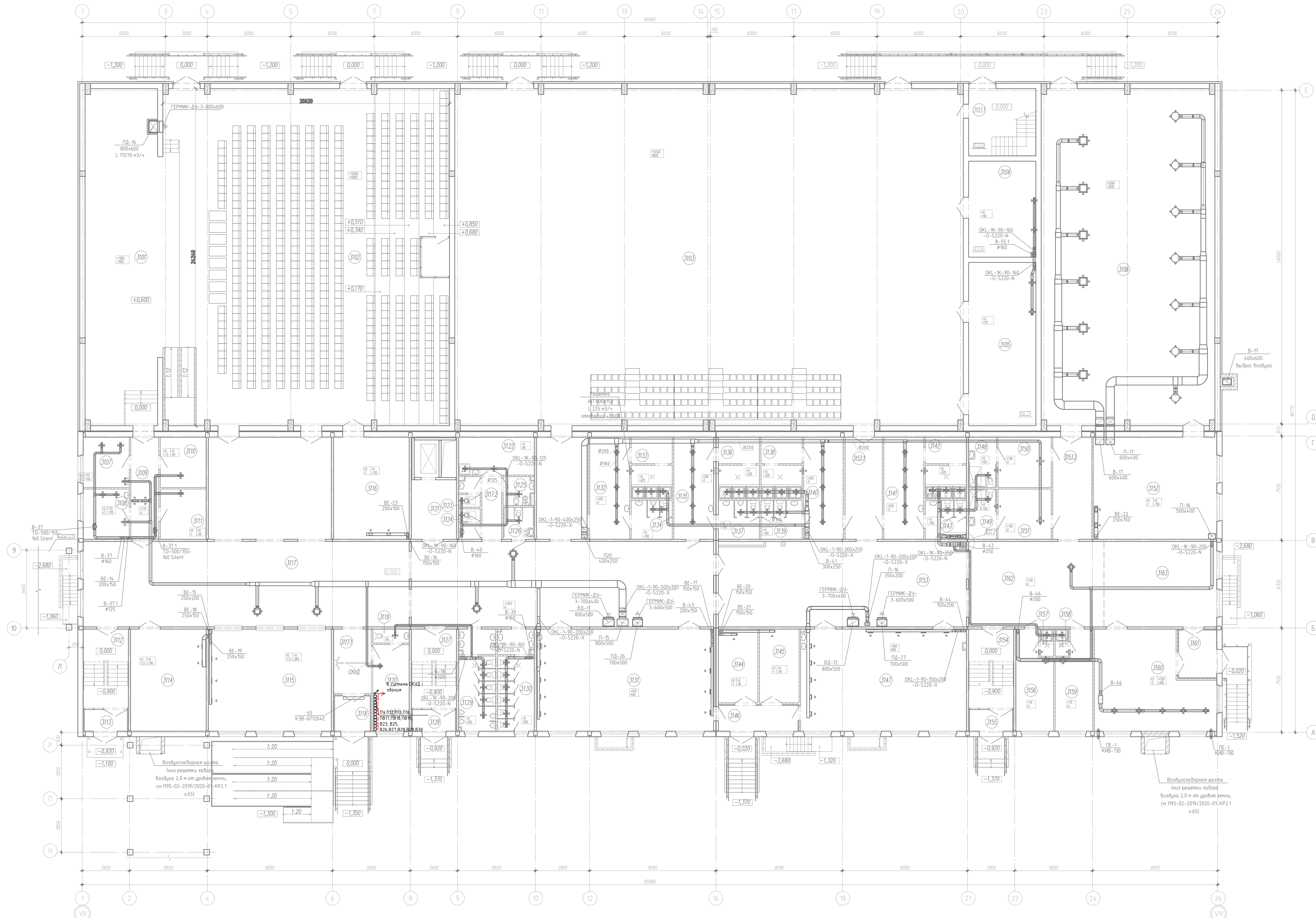
Служебные графические обозначения оборудования

Обозначение	Наименование	Примечание
	Щит автоматики	
	Прокладка в лотке/лотках (учен в разрезе (С4 и ЗМ))	
	Кабельная лотка	
	Кабельная лотка к ПУ	

1195-02-2019/2020-А0В			
Строительство школы в жилом районе "Тура" г.Тюмень			
Изм.	Кан.	Лист	В.Век
Разработчик	С.Самойлов	Дата	05.21
Автоматизация вентиляции			Стр. 16
Блок 3.1, 3.2. План автоматики подвального этажа.			000 "Завод ЖБИ-3" г. Тюмень
Исполнитель	М.Самойлов	Дата	05.21
Ген. Дир.	М.Самойлов	Дата	05.21



Блок 3.1, 3.2. План вентиляции 1 этажа.



Экспликация помещений Блок 3.1

N п/п	Наименование помещения	Площадь, м2	Кат. помещения
3107	Артистическая уборная	11,7	
3108	Артистическая уборная	11,5	
3109	Коридор	14,3	
3110	Помещение для хранения костюмов	11,7	ВН
3111	Помещение для музыкальных инструментов	11,7	ВН
3112	Лестничная клетка	18,3	
3113	Тамбур	4,6	
3114	Помещение для хранения декораций и буттаров	39,7	ВЗ
3115	Гардероб	64,1	
3116	Помещение для хранения аппаратуры	39,5	ВЗ
3117	Вестибюль	340,0	
3117.1	Коридор	12,3	
3117.2	Коридор	6,1	
3117.3	Коридор	26,9	
3118	Тамбур	6,2	
3119	Санузел	2,5	
3120	Пост охраны	16,0	
3121	Литровой коф.	13,7	
3122	Помещение уборочного инвентаря	14,5	ВН
3123	Санузел для персонала	2,9	
3124	Санузел для персонала	3,0	
3125	Комната личной гигиены	4,1	
3126	Санузел для малообеспеченных групп населения	5,0	
3127	Незадымляемая лестничная клетка П2	18,3	
3128	Тамбур	4,6	
3129	Санузел для мальчиков	18,6	
3130	Санузел для девочек	18,4	
3131	Мастерская танцевального тура мальчиков (стелс-комната и спортивная)	92,8	ВН
3132	Раздевальня для мальчиков	20,6	
3133	Душевая	12,3	
3134	Санузел	8,0	
3135	Раздевальня для мальчиков	20,7	
3136	Душевая	12,3	
3137	Санузел	8,0	
3138	Душевая	12,3	
3139	Санузел	8,0	
3140	Раздевальня для девочек	20,6	
3141	Раздевальня для девочек	20,6	
3142	Душевая	12,3	
3143	Санузел	8,0	
3144	Помещение для хранения инструментов и инвентаря	14,6	ВН
3145	Помещение для хранения инструментов и инвентаря	14,8	ВН
3146	Тамбур	10,2	
3147	Мастерская танцевального тура мальчиков (кабинет, работопомещение)	86,7	ВЗ
3148	Душевая с санузлом для МН	8,1	
3149	Душевая с санузлом для МН	8,1	
3150	Раздевальня для малообеспеченных групп населения	12,4	
3151	Раздевальня для малообеспеченных групп населения	12,4	
3152	Инвентарная	62,9	ВЗ
3153	Коридор	105,1	
3153.1	Коридор	19,3	
3153.2	Коридор	20,2	
3154	Незадымляемая лестничная клетка П2	18,3	
3155	Тамбур	4,6	
3156	Комната для тренеров	17,3	
3157	Душевая	1,8	
3158	Душевая	1,8	
3159	Комната для тренеров	17,3	
3160	Помещение для хранения лая	53,2	ВЗ
3161	Тамбур	9,0	
3162	Рекреация коридорного типа	60,3	
3163	Рекреация залаемого типа	49,3	

Экспликация помещений Блок 3.2

N п/п	Наименование помещения	Площадь, м2	Кат. помещения
3101	Эстрада	148,0	
3102	Актовый зал на 500 мест (с пандусом)	478,0	
3103	Универсальный спортивный зал	881,0	
3103.1	Лестничная клетка	23,0	
3104	Инвентарная	32,9	ВЗ
3105	Инвентарная	55,8	ВЗ
3106	Малый спортивный зал (волейбол, гимнастика)	300,5	

Условные графические обозначения оборудования

Обозначение	Наименование	Примечание
	Центр автоматизации	
	Прокладка в полке/поток утепл. в развале (С4 и С30)	
	Кабельная лоток	
	Кабельная лоток с ПЗ	

1195-02-2019/2020-А0В

Строительство школы в жилом районе "Тура" г.Тюмень

Исполнитель: М.В.Михайлова

Дата: 03.22.2020

Лист: 17

Блок 3.1, 3.2. План автоматизации 1 этажа

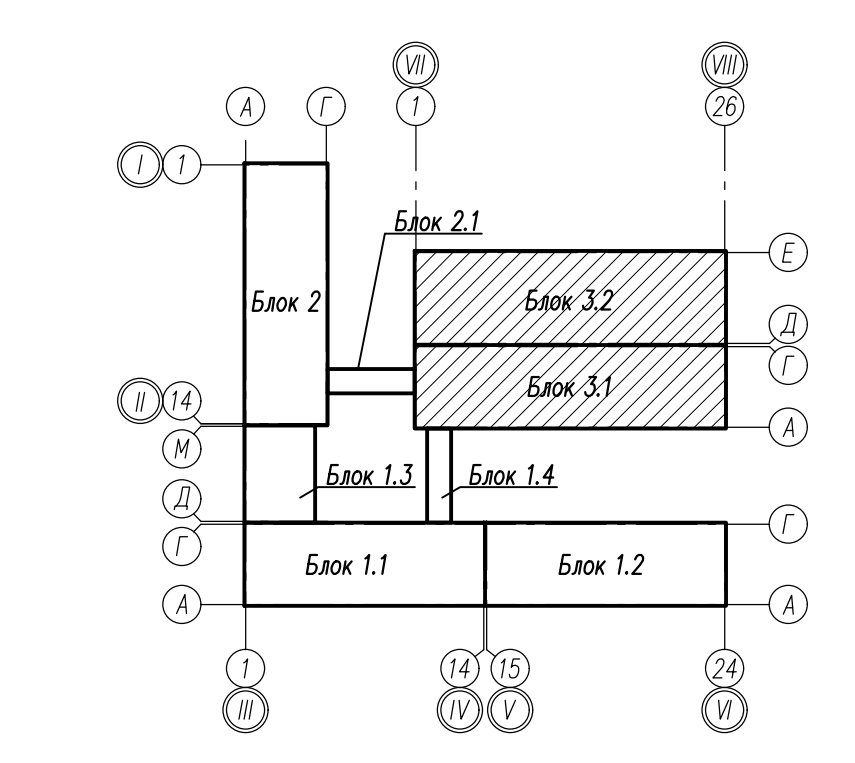
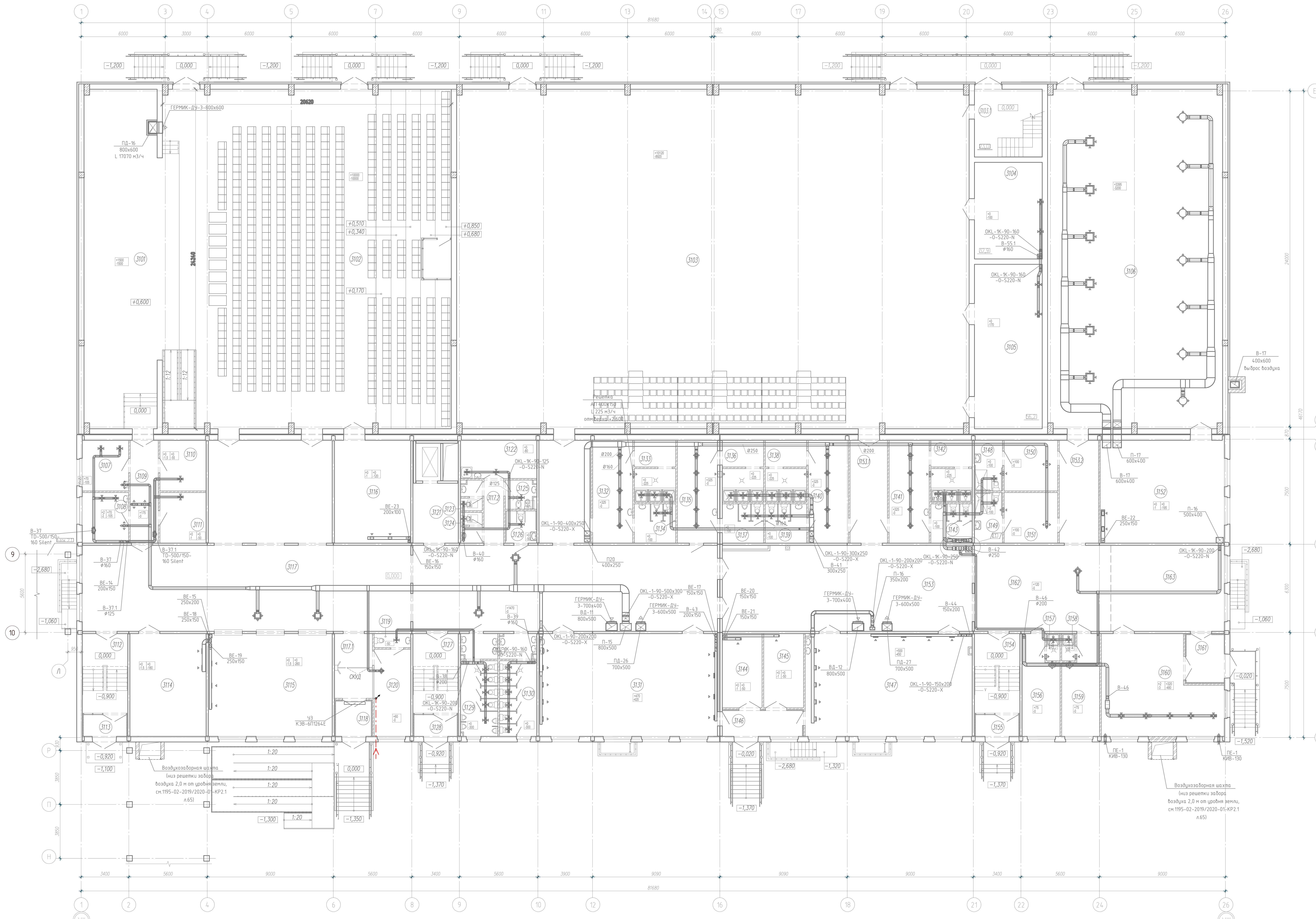
000"Завод ЖБИ-3" г.Тюмень

Формат: А0



Блок 3.1, 3.2. План вентиляции 1 этажа.

Схема блокировки



Экспликация помещений Блок 3.1

N п/п	Наименование помещения	Площадь, м2	Кат. помещения
3107	Артистическая уборная	11,7	
3108	Артистическая уборная	11,5	
3109	Коридор	14,3	
3110	Помещение для хранения костюмов	11,7	В4
3111	Помещение для музыкальных инструментов	11,7	В4
3112	Лестничная клетка	18,3	
3113	Тамбур	4,6	
3114	Помещение для хранения декораций и буттаров	39,7	В3
3115	Гардероб	64,1	
3116	Помещение для хранения аппаратуры	39,5	В3
3117	Вестибюль	340,0	
3117.1	Коридор	12,3	
3117.2	Коридор	6,1	
3117.3	Коридор	26,9	
3118	Тамбур	6,2	
3119	Санузел	2,5	
3120	Пост охраны	16,0	
3121	Литровой коф.	13,7	
3122	Помещение уборочного инвентаря	14,5	В4
3123	Санузел для персонала	2,9	
3124	Санузел для персонала	3,0	
3125	Комната личной гигиены	4,1	
3126	Санузел для маломобильных групп населения	5,0	
3127	Незадымляемая лестничная клетка №2	18,3	
3128	Тамбур	4,6	
3129	Санузел для мальчиков	18,6	
3130	Санузел для девочек	18,4	
3131	Мастерская танцевального тура мальчиков (столовая и спортивная)	92,8	В4
3132	Раздевальня для мальчиков	20,6	
3133	Душевая	12,3	
3134	Санузел	8,0	
3135	Раздевальня для мальчиков	20,7	
3136	Душевая	12,3	
3137	Санузел	8,0	
3138	Душевая	12,3	
3139	Санузел	8,0	
3140	Раздевальня для девочек	20,6	
3141	Раздевальня для девочек	20,6	
3142	Душевая	12,3	
3143	Санузел	8,0	
3144	Помещение для хранения инструментов и инвентаря	14,6	В4
3145	Помещение для хранения инструментов и инвентаря	14,8	В4
3146	Тамбур	10,2	
3147	Мастерская танцевального тура мальчиков (кабинет, работопомещение)	86,7	В2
3148	Душевая с санузлом для МН	8,1	
3149	Душевая с санузлом для МН	8,1	
3150	Раздевальня для маломобильных групп населения	12,4	
3151	Раздевальня для маломобильных групп населения	12,4	
3152	Инвентарная	62,9	В3
3153	Коридор	105,1	
3153.1	Коридор	19,3	
3153.2	Коридор	20,2	
3154	Незадымляемая лестничная клетка №2	18,3	
3155	Тамбур	4,6	
3156	Комната для тренеров	17,3	
3157	Душевая	1,8	
3158	Душевая	1,8	
3159	Комната для тренеров	17,3	
3160	Помещение для хранения лок	53,2	В3
3161	Тамбур	9,0	
3162	Рекреация коридорного типа	60,3	
3163	Рекреация залового типа	49,3	

Экспликация помещений Блок 3.2

N п/п	Наименование помещения	Площадь, м2	Кат. помещения
3101	Эстрада	148,0	
3102	Актовый зал на 500 мест (с пандусом)	478,0	
3103	Универсальный спортивный зал	881,0	
3103.1	Лестничная клетка	23,0	
3104	Инвентарная	32,9	В3
3105	Инвентарная	55,8	В3
3106	Малый спортивный зал (волейбол, гимнастика)	300,5	

Условные графические обозначения оборудования

Обозначение	Наименование	Примечание
	Щит автоматики	
	Прокладка в ленточном утеплителе (С4 и СМ)	
	Кабельная лотка	
	Кабельная лотка к ПУ	

1195-02-2019/2020-А0В

№ 2	1	63/22	03/22	Строительство школы в районе район "Тура" г.Тюмень	Стр.	Лист	Листов
Мин. Жил. и Ком. Услуг	Л.В.В.	Подпись	Дата				
Генеральный директор	С.И.	Подпись	05.21	Автоматизация вентиляции			

Блок 3.1, 3.2. План автоматики 1 этажа

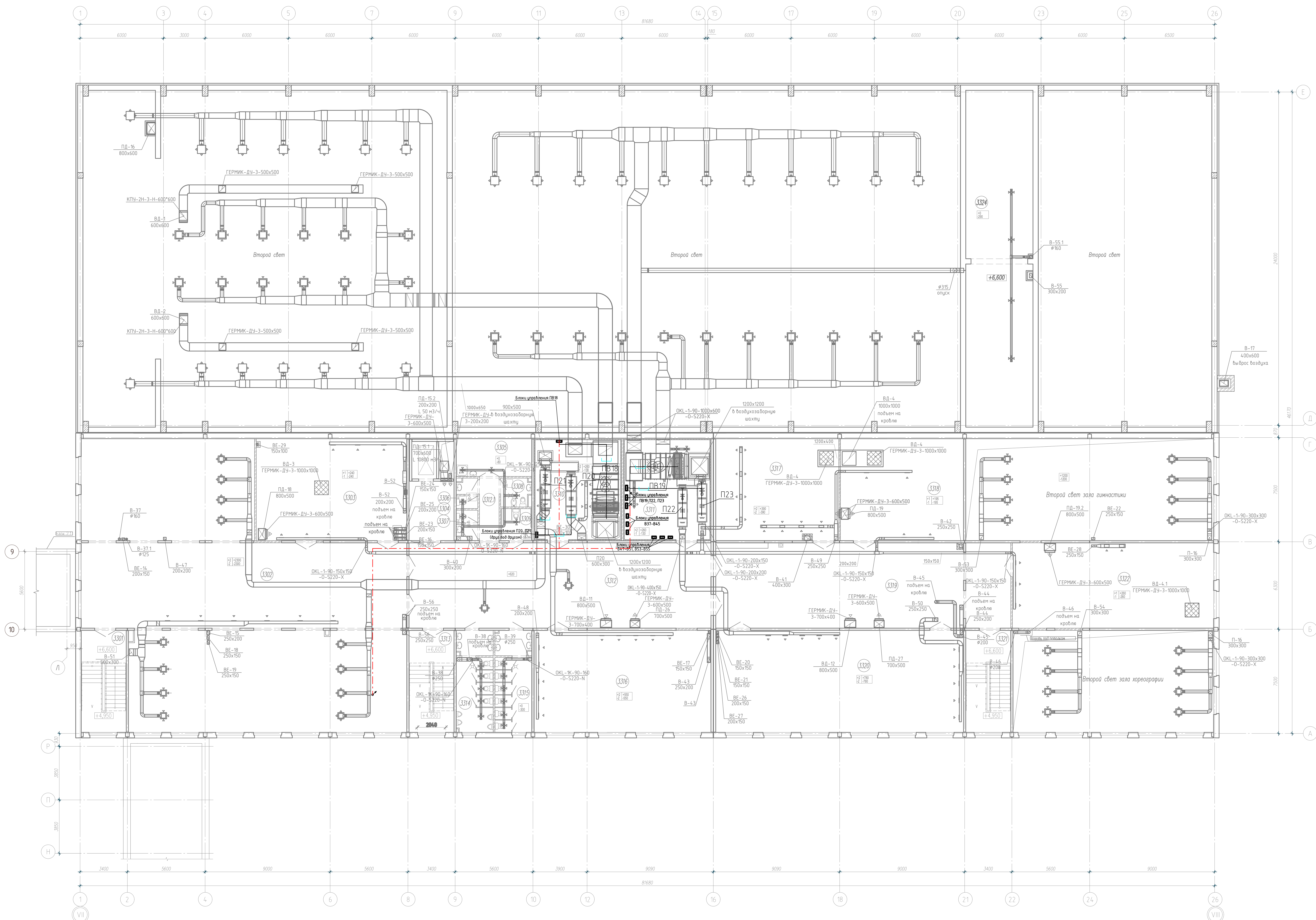
000 "Завод ЖБИ-3" г. Тюмень

Формат А0

Создано: Л.В.В. 05.21  
 Проверено: С.И. 05.21  
 Утверждено: Л.В.В. 05.21



Блок 3.1, 3.2. План вентиляции 3 этажа.



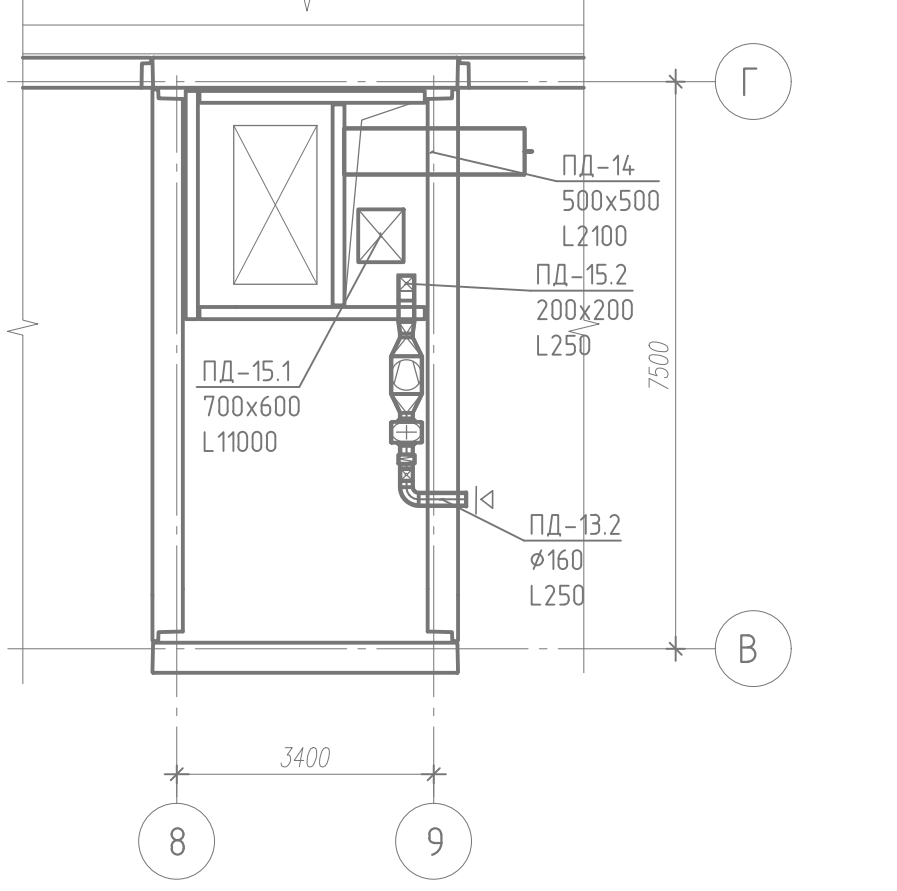
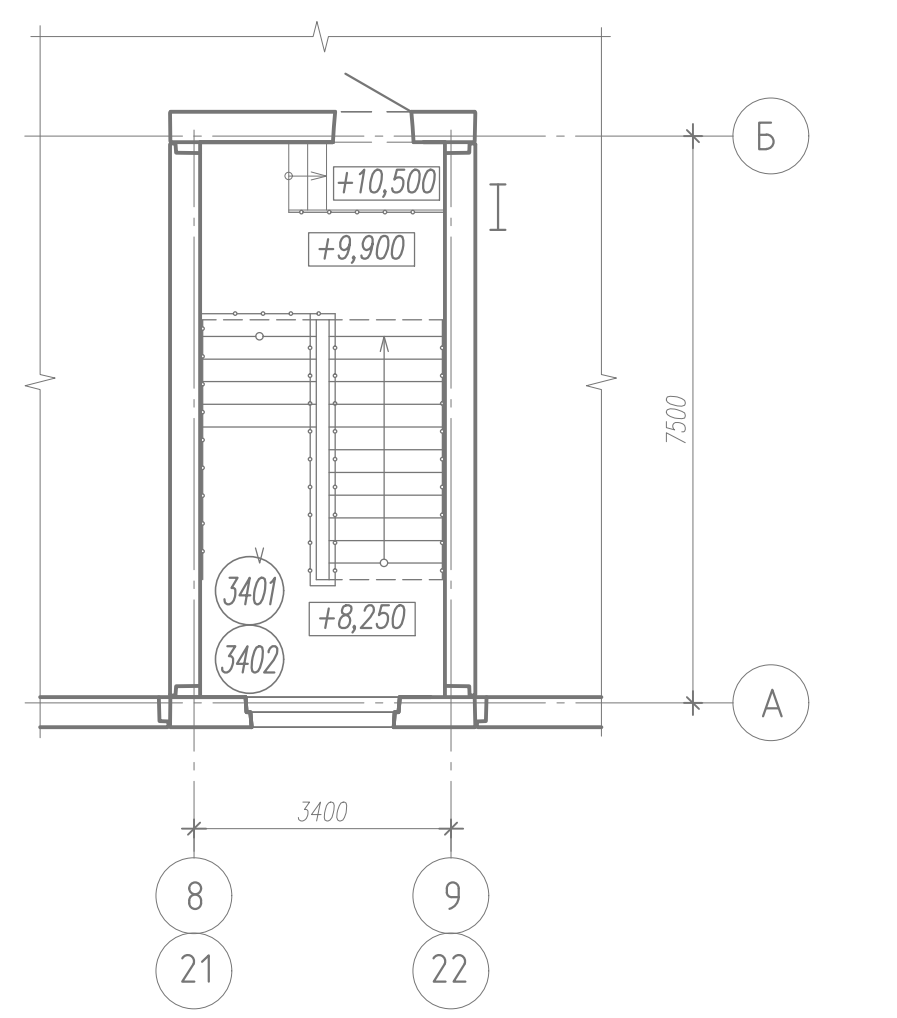
Экспликация помещений. Блок 3.1

N п/п	Наименование помещения	Площадь м2	Кот. помещения
3301	Лестничная клетка	23,6	
3302	Читальный зал	383,0	
3303	Киноворонитище	78,1	В2
3304	Лифтовой холл	13,7	
3305	Помещение уборочного инвентаря	14,5	В4
3306	Санузел для персонала	2,9	
3307	Санузел для персонала	2,8	
3308	Комната личной гигиены	4,1	
3309	Санузел для маломобильных групп населения	5,0	
3310	Венткамера приточно-вытяжная	43,4	Д
3311	Венткамера приточно-вытяжная	43,4	Д
3312	Коридор	130,5	
3312.1	Коридор	6,1	
3313	Незадымляемая лестничная клетка Н2	23,6	
3314	Санузел для мальчиков	18,4	
3315	Санузел для девочек	18,3	
3316	Помещение для тематического чтения	92,7	
3317	Арши	63,4	В3
3318	Киноворонитище	63,8	В2
3319	Коридор	125,2	
3320	Помещение для проведения конференций	129,6	
3321	Незадымляемая лестничная клетка Н2	23,6	
3322	Киноворонитище	88,3	В2
3323	Коридор	14,4	
3401	Незадымляемая лестничная клетка Н2	23,6	
3402	Незадымляемая лестничная клетка Н2	23,6	

Экспликация помещений. Блок 3.2

N п/п	Наименование помещения	Площадь м2	Кот. помещения
3324	Пособное помещение	115,7	В4

План выхода на крышу на отм.+10,500



Условные графические обозначения оборудования

Обозначение	Наименование	Примечание
[Symbol]	Щит автоматики	
[Symbol]	Прокладка в лотке/лоток учета в развале (СС и ЗОФ)	
[Symbol]	Кабельная линия	
[Symbol]	Кабельная линия ПУ	

1195-02-2019/2020-А0В			
Строительство школы в жилом районе "Тура" г.Тюмень			
Изм.	Кан.	Лист	№ вкл.
Разработано	Сметчик	Сметчик	Дата
1	1	1	05.21
Автоматизация вентиляции			
Страниц	Лист	Листов	
1	19		
Блок 3.1, 3.2. План автоматизации 3 этажа			
ООО "Завод ЖБИ-3" г. Тюмень			
Формат А0			









Обозначение	Трасса		Проход через								Кабель , провод					
	Начало	Конец	Труба		Лоток		Металлорукав		Короб		По проекту			Проложен		
			размер	длина	размер	длина , м	размер	длина , м	размер	длина , м	Марка	Кол . и сечение жил	Длина , м	Марка	Кол . и сечение жил	Длина , м
1	2	3	4	5	8	9	6	7	8	9	10	11	12	13	14	15
1-1	ЩА-ПВ1	UZ1-1	-	-	-	-	20	5	-	-	МКШ	4x1,0	5	-		
2-1	ЩА-ПВ1	UZ2-1	-	-	-	-	20	5	-	-	МКШ	4x1,0	5	-		
3-1	ЩА-ПВ1	UZ3-1	-	-	-	-	20	5	-	-	МКШ	2x1,0	5	-		
4-1	ЩА-ПВ1	UZ3-1	-	-	-	-	20	5	-	-	МКШ	2x1,0	5	-		
5-1	ЩА-ПВ1	UZ3-1	-	-	-	-	20	5	-	-	МКШ	2x1,0	5	-		
5.1-1	ЩА-ПВ1	ПВ1-PDS4	-	-	-	-	20	5	-	-	МКШ	2x1,0	15	-		
6-1	ЩА-ПВ1	ПВ1-M1	-	-	-	-	20	5	-	-	ВВГнг(A)-LSLT	3x1,5	15	-		
7-1	ЩА-ПВ1	TE3-1	-	-	-	-	20	5	-	-	МКЭШ	2x0.75	17	-		
8-1	ЩА-ПВ1	TE2-1	-	-	-	-	20	5	-	-	МКЭШ	2x0.75	16	-		
9-1	ЩА-ПВ1	TE1-1	-	-	-	-	20	5	-	-	МКЭШ	2x0.75	30	-		
10-1	ЩА-ПВ1	ОПЦИОНАЛЬНО (задействован для систем ПВ17,18,19)									МКШ	2x1,0	1100 суммарно	-		
11-1	ЩА-ПВ1	TS1-1	-	-	-	-	20	5	-	-	МКШ	2x1,0	15	-		
12-1	ЩА-ПВ1	ПВ1-PDS1	-	-	-	-	20	5	-	-	МКШ	2x1,0	15	-		
13-1	ЩА-ПВ1	ПВ1-PDS2	-	-	-	-	20	5	-	-	МКШ	2x1,0	15	-		
14-1	ЩА-ПВ1	ПВ1-PDS3	-	-	-	-	20	5	-	-	МКШ	2x1,0	15	-		
15-1	ЩА-ПВ1	ПО ПРОЕКТУ АПС														
16-1	ЩА-ПВ1	Y1-1	-	-	-	-	20	3	-	-	МКШ	3x1,0	16	-		
17-1	ЩА-ПВ1	Y2-1	-	-	-	-	20	3	-	-	МКШ	3x1,0	16	-		
18-1	ЩА-ПВ1	Y3-1	-	-	-	-	20	3	-	-	МКШ	3x1,0	16	-		

Согласовано


Взам. инв. №

Подпись и дата

Инв. № подл.

Для щитов ЩА-ПВ2-ПВ11, ПВ17-ПВ19 кабельные журналы аналогичны

004/20211195-02-2019/2020-АОВ					
Строительство школы в жилом районе "Тура"					
Изм.	Кол. уч.	Лист	№ док.	Подп.	Дата
Разраб.		Петруша			02.23
Пров.		Сундякова			02.23
Автоматизация вентиляции			Р	20	
Кабельный журнал			ООО "Завод ЖБИ-З" г.Тюмень		
Н. контр.		Мирсаитова			02.23
ГИП		Мирсаитова			02.23

Позиция	Наименование и техническая характеристика	Тип, марка, обозначение документа, опросного листа	Код оборудования, изделия, материала	Завод изготовитель	Единицы измерения	Количество	Масса единицы	Примечание
1	2	3	4	5	6	7	8	9
ША-ПВ1-П23, В1-В56	Блоки управления			KORF	компл.	79		КОМПЛЕКТНО С УСТАНОВКАМИ
2. Кабельная продукция								
	Кабель силовой	ВВГнг(A)-LSLT 3x1,5			м	600		
	Кабель монтажный	МКШ 2x1			м	3900		
	Кабель монтажный	МКШ 3x1			м	1900		
	Кабель монтажный	МКШ 4x1			м	550		
	Кабель монтажный экранированный	МКЭШ 2x0,75			м	2600		
	Пост красный гриб с фиксацией IP40 TDM	ПКЕ 212-1			шт.	13		
3. Монтажные изделия и материалы								
	Гофрированная труба ПВХ D=20мм			СТГ20-20-K41-050I	м	4000		
	Клипса крепления трубы диаметром 20 мм.			СТА10D-CF-20-K41-100	шт.	8000		

Согласовано

Взам. инв. №  
Подп. и дата  
Инв. № подл.

Примечание - оборудование может быть заменено на аналогичное без ухудшения технических характеристик

						004/20211195-02-2019/2020-АОВ			
						Строительство школы в жилом районе "Тура"			
Изм.	Кол. уч.	Лист	№ док.	Подп.	Дата	Автоматизация вентиляции	Стадия	Лист	Листов
Разраб.		Петруша			02.23		Р		1
Пров.		Сундякова			02.23				
Н. контр.		Мирсаитова			02.23	Спецификация оборудования, изделий и материалов.	000"Завод ЖБИ-3" г.Тюмень		
ГИП		Мирсаитова			02.23		Формат		