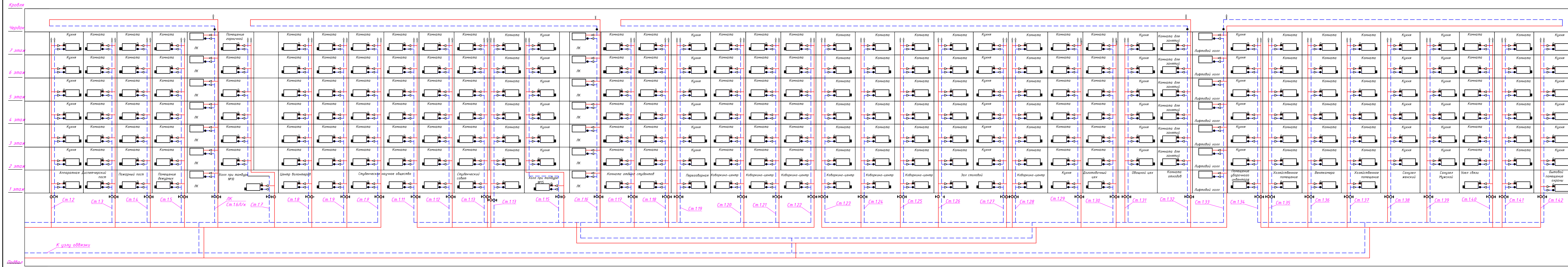
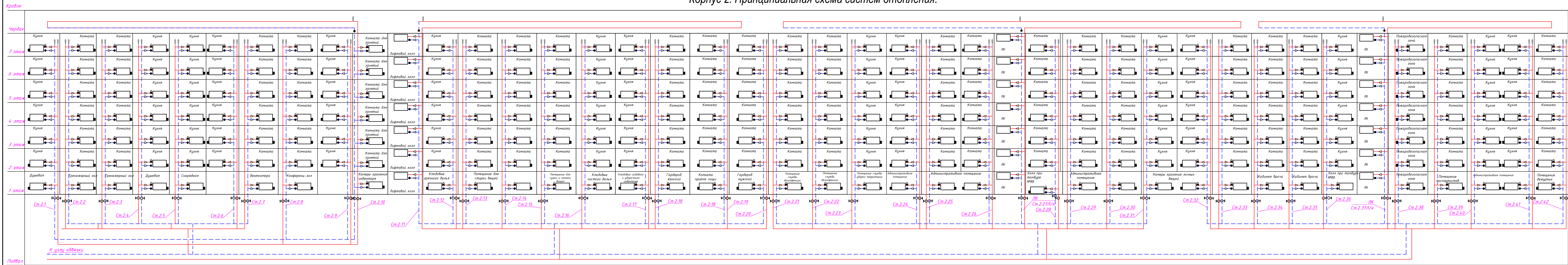


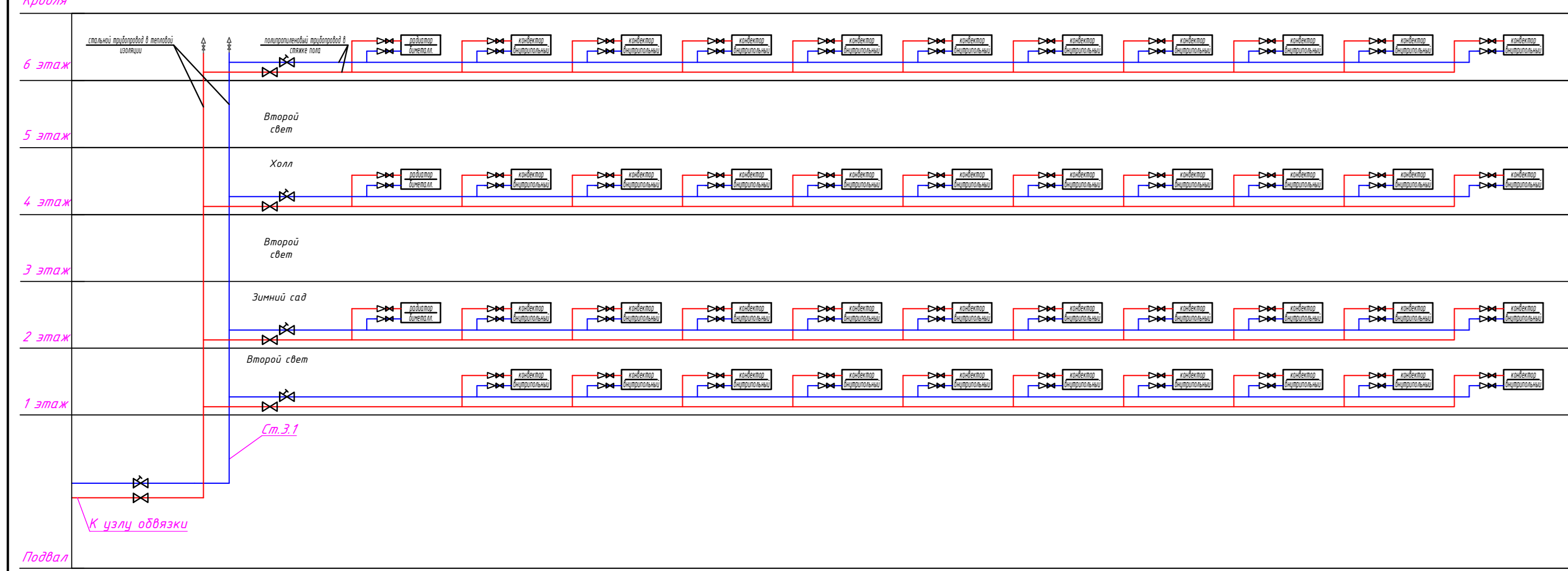
Корпус 1. Принципиальная схема систем отопления.



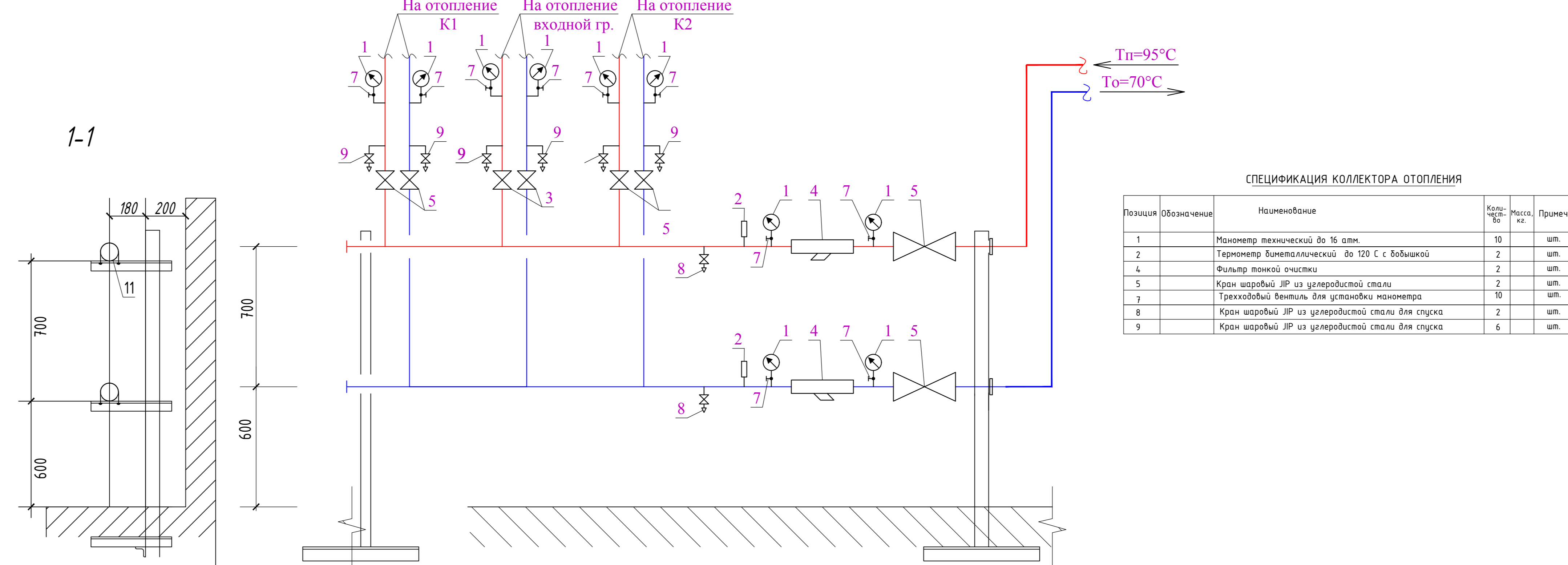
Корпус 2. Принципиальная схема систем отопления.



Входная группа. Принципиальная схема систем отопления.



Коллектор системы отопления.



Позиция	Обозначение	Наименование	Кол-во	Ед. изм.	Примеч.
1		Манометр мембранный до 16 атм.	10	шт.	
2		Термометр биметаллический до 120 С с воздушной	2	шт.	
4		Фильтр тонкой очистки	2	шт.	
5		Кран шаровый ИР из нержавеющей стали	2	шт.	
7		Трапецеидальный манометр	10	шт.	
8		Кран шаровый ИР из нержавеющей стали для спуска	2	шт.	
9		Кран шаровый ИР из нержавеющей стали для спуска	6	шт.	

Узел обвязки жилых комнат и комнаты для занятий

Узел обвязки п/к / лифтовых холлов

Узел обвязки стояков

