

Экспликация помещений 1 этажа

№ по плану	Наименование	Площадь, м²	Кат. помещений
1	Тамбур главного входа	10,25	
2	Вестибюль	213,31	
3	Коридор	88,31	
4	Коридор	98,06	
5	Помещение охраны	18,16	
6	Алларная	15,74	ВЗ
6.1	Санузел персонала	1,76	
7	Диспетчерский пост	17,80	
8	Санузел персонала	1,76	
9	Помещение дежурных	18,16	
10	Тамбур эвакуационного выхода	9,47	
11	Лестничная клетка И2	16,55	
12	Центр волонтеров	37,14	
13	Студенческое научное общество	55,83	
14	Студенческий совет	37,14	
15	Тамбур эвакуационного выхода	9,47	
16	Лестничная клетка П1	17,00	
17	Комната отдыха студентов	37,23	
18	Переговорная	17,81	
19	Конференц-центр	104,34	
20	Тамбур	4,23	
21	Служебный коридор	13,56	
22	Помещение для установки холодильных камер	6,37	В4
23	Моечная тары и столовой посуды	8,71	В4
24	Кухня	10,98	Д
25	Договорной цех	9,42	Д
26	Загрузочная	2,70	Д
27	Кладезь овощей	3,23	В4
28	Камера лицезьяных отходов	4,71	Д
29	Кладезь сухих продуктов	4,71	В4
30	Помещение уборочного инвентаря	1,53	В4
31	Гардероб персонала	4,71	
32	Санузел персонала	2,08	
33	Раздаточная	14,80	Д
34	Зал столовой	50,53	
35	Лифтовая холл	14,81	
36	Помещение уборочного инвентаря	17,34	В3
37	Кладезь хранения инвентаря	27,34	В3
38	Кладезь хранения инвентаря	27,34	В3
39	Санузел женский	11,79	

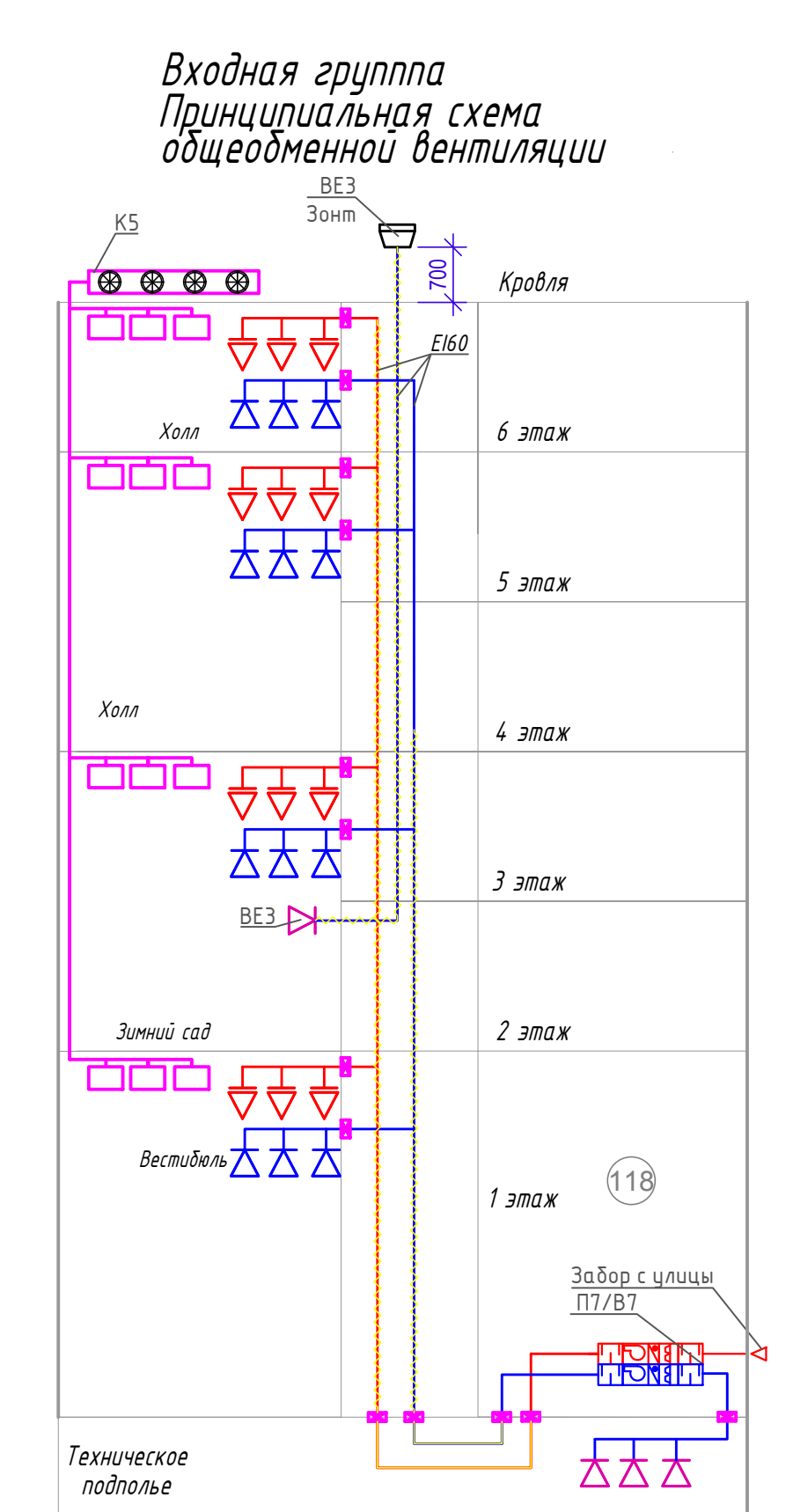
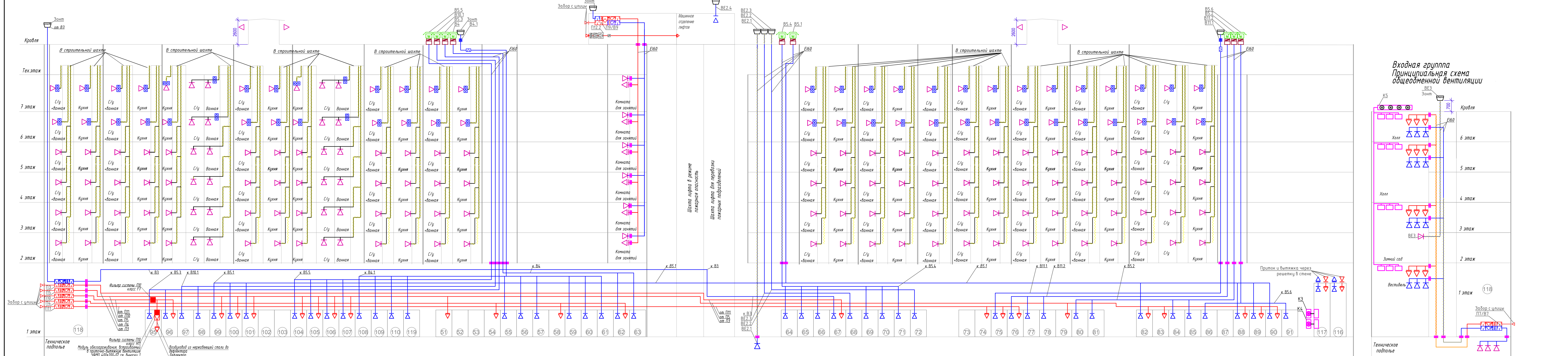
Экспликация помещений 1 этажа

№ по плану	Наименование	Площадь, м²	Кат. помещений
40	Туалетная кабинка	1,43	
41	Доступная кабинка	3,69	
42	Санузел мужской	11,79	
43	Туалетная кабинка	1,43	
44	Доступная кабинка	3,69	
45	Узел связи	17,69	В3
46	Бытовое помещение охраны	17,69	
47	Санузел женский	12,91	
48	Туалетная кабинка	1,46	
49	Помещение службы дезинфекции	16,52	
50	Помещение службы уборки территории	10,64	
51	Кабинет заведующего хозяйством	18,05	
52	Кабинет хранения личных вещей	36,96	В3
53	Тамбур эвакуационного выхода	9,47	
54	Лестничная клетка П1	17,00	
55	Охранная	11,48	
56	Прогнозная	17,63	
57	Кабинет мэра	18,80	
58	Помещение дез. растворов и хранения уборочного инвентаря	4,19	В4
59	Санузел	2,03	
60	Бухгалтерия	38,43	
61	Планово-производственный отдел	17,96	
62	Отдел технической поддержки ИТ	18,07	
63	Тамбур эвакуационного выхода	9,47	
64	Лестничная клетка И2	16,55	
65	Туалетная кабинка	11,79	
66	Доступная кабинка	1,43	
67	Помещение паспортистов	17,74	
68	Помещение заведующего	18,16	
69	Помещение главного инженера (технолога)	17,81	
70	Помещение дежурных	18,14	
71	Санузел мужской	18,12	В3
72	Санузел мужской	12,08	
73	Туалетная кабинка	1,46	
74	Доступная кабинка	3,79	
75	ИТП и ВНС	127,08	Д
76	Венткамера	15,13	Д
77	Венткамера	15,13	В3
78	Венткамера	15,69	В3
79	Венткамера	15,69	В3
80	Венткамера	15,61	В3
81	Венткамера	9,59	В4
82	Венткамера	33,96	В4
83	Венткамера	6,39	

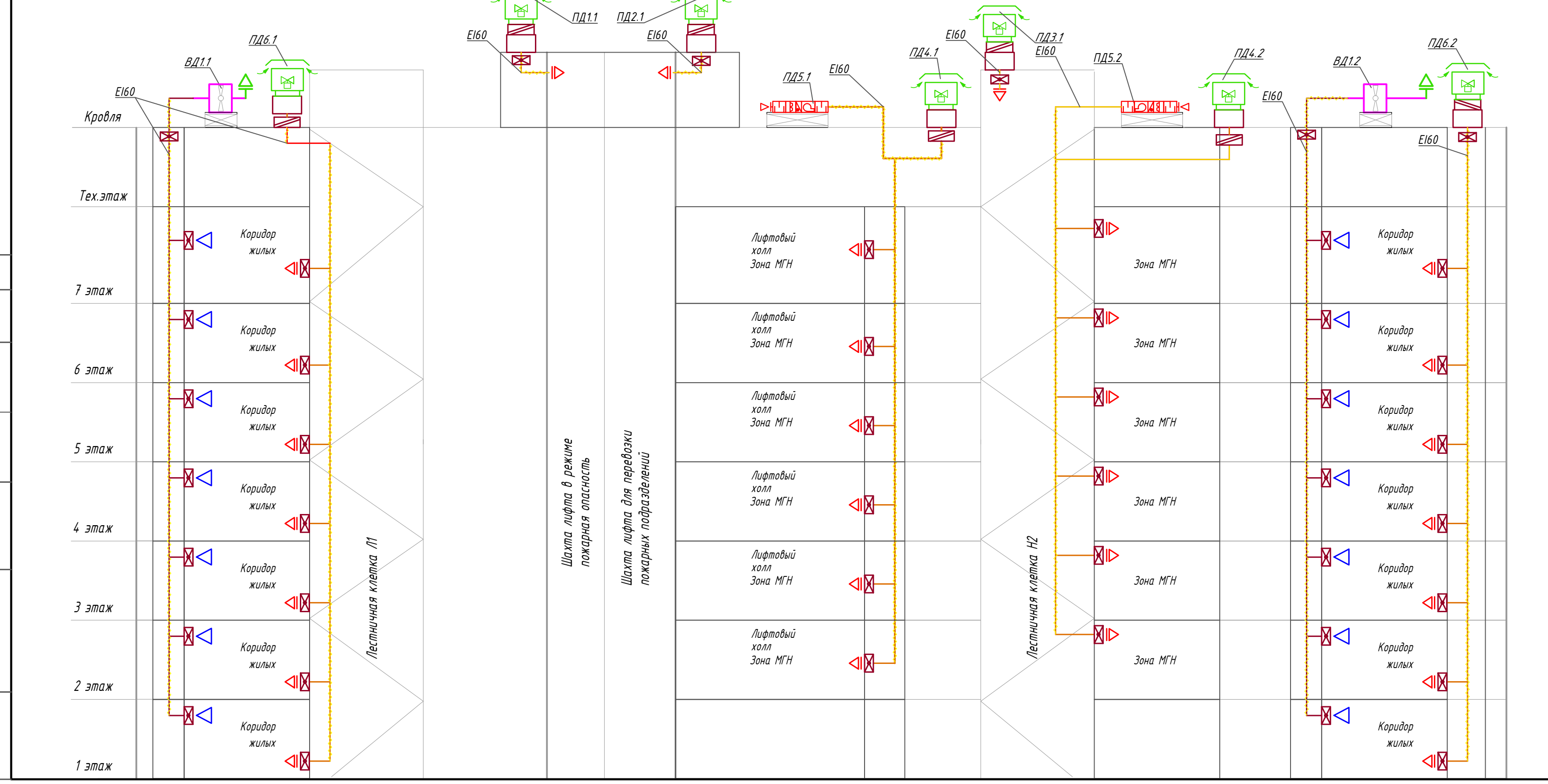
Экспликация помещений 1 этажа

№ по плану	Наименование	Площадь, м²	Кат. помещений
80	Санузел	1,98	
81	Душевая	1,75	
82	Комната приема пищи	17,95	
83	Гардероб мужской	13,23	
84	Санузел	1,98	
85	Душевая	1,75	
86	Кладезь садового и уборочного инвентаря	18,39	В3
87	Коридор	6,38	
88	Помещение службы дезинфекции	16,52	
89	Помещение службы уборки территории	10,64	
90	Кабинет заведующего хозяйством	18,05	
91	Кабинет хранения личных вещей	36,96	В3
92	Тамбур эвакуационного выхода	9,47	
93	Лестничная клетка П1	17,00	
94	Охранная	11,48	
95	Прогнозная	17,63	
96	Кабинет мэра	18,80	
97	Помещение дез. растворов и хранения уборочного инвентаря	4,19	В4
98	Санузел	2,03	
99	Бухгалтерия	38,43	
100	Планово-производственный отдел	17,96	
101	Отдел технической поддержки ИТ	18,07	
102	Тамбур эвакуационного выхода	9,47	
103	Лестничная клетка И2	16,55	
104	Помещение паспортистов	17,74	
105	Помещение заведующего	18,16	
106	Помещение главного инженера (технолога)	17,81	
107	Помещение дежурных	18,14	
108	Санузел мужской	18,12	В3
109	Санузел мужской	12,08	
110	Туалетная кабинка	1,46	
111	ИТП и ВНС	127,08	Д
112	Венткамера	15,13	Д
113	Венткамера	15,13	В3
114	Венткамера	15,69	В3
115	Венткамера	15,69	В3
116	Венткамера	15,61	В3
117	Венткамера	9,59	В4
118	Венткамера	33,96	В4
119	Венткамера	6,39	

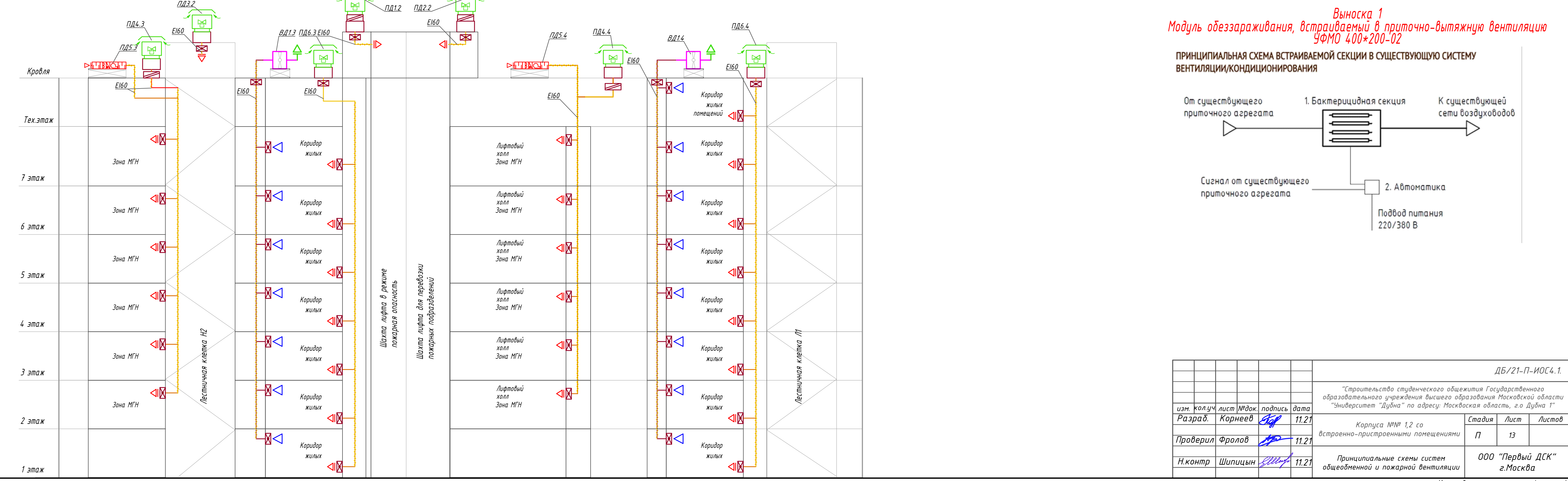
Корпус 2. Принципиальная схема общеобменной вентиляции



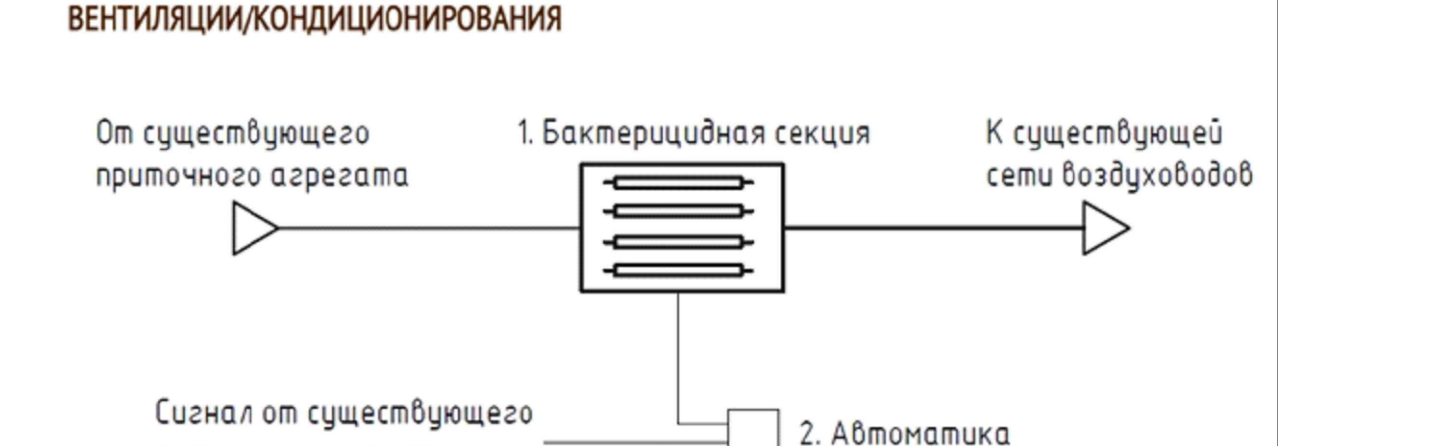
Корпус 1. Принципиальная схема пожарной вентиляции



Корпус 2. Принципиальная схема пожарной вентиляции



Высказание 1
 Модуль обеззараживания, встраиваемый в приточно-вытяжную вентиляцию
 УФОМО 400x200-02



№	Имя	Подпись	Дата
1	Разработчик	<i>[Подпись]</i>	11.21
2	Пробирщик	<i>[Подпись]</i>	11.21
3	Н.Контроль	<i>[Подпись]</i>	11.21

Строительство студенческого общежития Государственного образовательного учреждения высшего образования Московской области "Институт ГИИ" на объекте "Московская область, с.п. д.п. Г. 11.21"

Корпус 1 ИИВ 1.2 со встроенно-встраиваемыми помещениями

Принципиальные схемы систем общеобменной и пожарной вентиляции

Стр. 13 из 13

ООО "Первый ДСК" г. Москва

Формат: А3