

ООО "Треугольник в круге"

Новгородская обл., Валдайский р-н, сельское поселение Короцкое, деревня Полосы, ул. Полевая

Гостевой дом 2

РАБОЧАЯ ДОКУМЕНТАЦИЯ

*Конструкции деревянные.
Основной комплект рабочих чертежей
02-06/2023-КД*

Главный архитектор проекта

Голота А.А.

*Санкт-Петербург
2023 г.*

Лист	Наименование	Примечание
1	Общие данные	
2	Мауэрлаты М1-М9. 3D вид	
3	Схема расположения мауэрлатов М1-М9.	
4	Конструкции крыши. 3D виды.	
5	Схема расположения стоек Ст1 на отм. низа +3,080.	
6	Схема расположения конструкций крыши	
7	Сечение 1-1.	
8	Сечение 2-2.	
9	Сечение 3-3.	
10	Сечение 4-4.	
11	Сечение 5-5.	
12	Сечение 6-6.	
13	Сечение 7-7.	
14	Сечение 8-8.	
15	Опоры Оп1, Оп2 и Оп3	

- Рабочие чертежи марки КД разработаны на основании раздела АР и содержат решения по устройству деревянных конструкций крыши гостевого дома 2.
- За относительную отметку 0,000 принята отметка чистого пола 1 этажа.
- Рабочая документация разработана в соответствии с требованиями действующих технических регламентов, стандартов, сводов правил и других документов, содержащих установленные требования:
 - СП 20.13330.2016 "Нагрузки и воздействия";
 - СП 64.13330.2017 "Деревянные конструкции".
- Конструкции крыши - элементы из сухой строганной доски сечением 45х195 мм, 45х90 мм и 30х200 мм.
- Прогоны и стойки - клееный брус сечение 90х300 мм и 90х140 мм.
- Огне- и биозащиту деревянных конструкций выполнить с учетом требований ГОСТ Р 53292-2009. "Огнезащитные составы и вещества для древесины и материалов на ее основе. Общие требования. Методы испытаний" и ГОСТ 10950-2013 "Пиломатериалы хвойных пород. Антисептическая обработка способом нанесения на поверхность".
- Установку в проектное положение отдельных элементов перекрытий выполнить с применением оцинкованного крепежа для деревянного домостроения - опор балок, уголков крепежных, оцинкованных болтов и гаек. Перфорированный крепеж для деревянного домостроения закрепить на саморезы ШСГД ЗУ, если иное не указано на чертежах.
- Выполняемые работы освидетельствовать актами на скрытые работы.

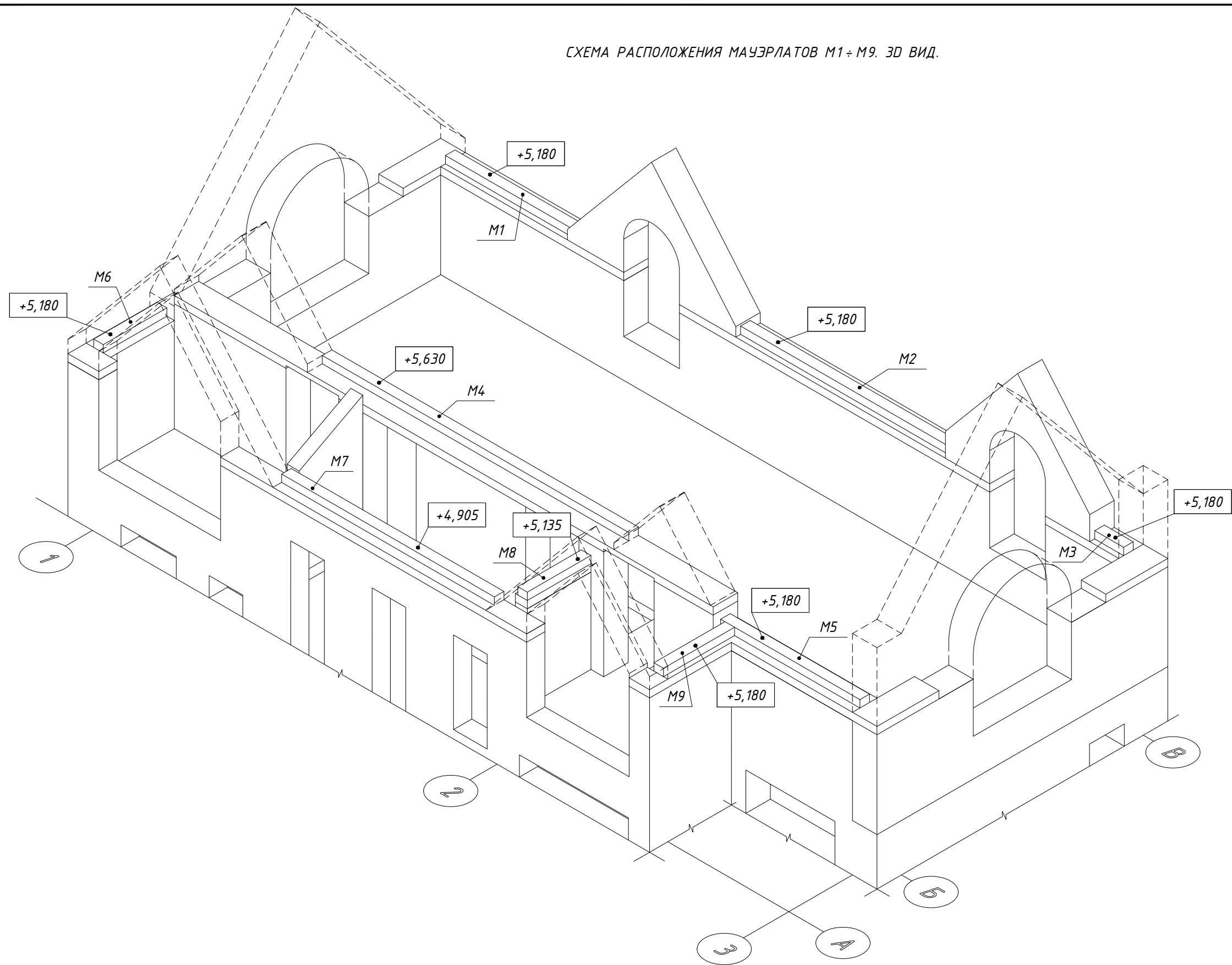
ВЕДОМОСТЬ РАСХОДА МАТЕРИАЛОВ

Наименование	Ед. изм.	Кол.	Примечание
Брус клееный 90х300 мм	м ³	0,409	
Брус клееный 90х140 мм	м ³	0,138	
Брус обрезной 150х200 мм	м ³	0,761	
Доска строганная 45х195 мм	м ³	3,059	
Доска строганная 45х90 мм	м ³	0035	
Доска обрезная 30х200 мм	м ³	0266	

						02-06/2023-КД			
						Новгородская обл., Валдайский р-н, сельское поселение Короцкое, деревня Полосы, ул. Полевая			
Изм.	Кол.уч.	Лист	№ док.	Подпись	Дата	Стадия	Лист	Листов	
						Гостевой дом 2	Р	1	15
ГАП				Голота А.А.			Общие данные	000 "Треугольник в круге"	
Разраб.				Чекарь П.А.					
Н. контр.									

Согласовано	Дата	
	Подпись	
	Фамилия	
Взамен инв. №	Должность	
	Подпись и дата	
Инв. № подл.		

СХЕМА РАСПОЛОЖЕНИЯ МАУЭРЛАТОВ М1÷М9. 3D ВИД.

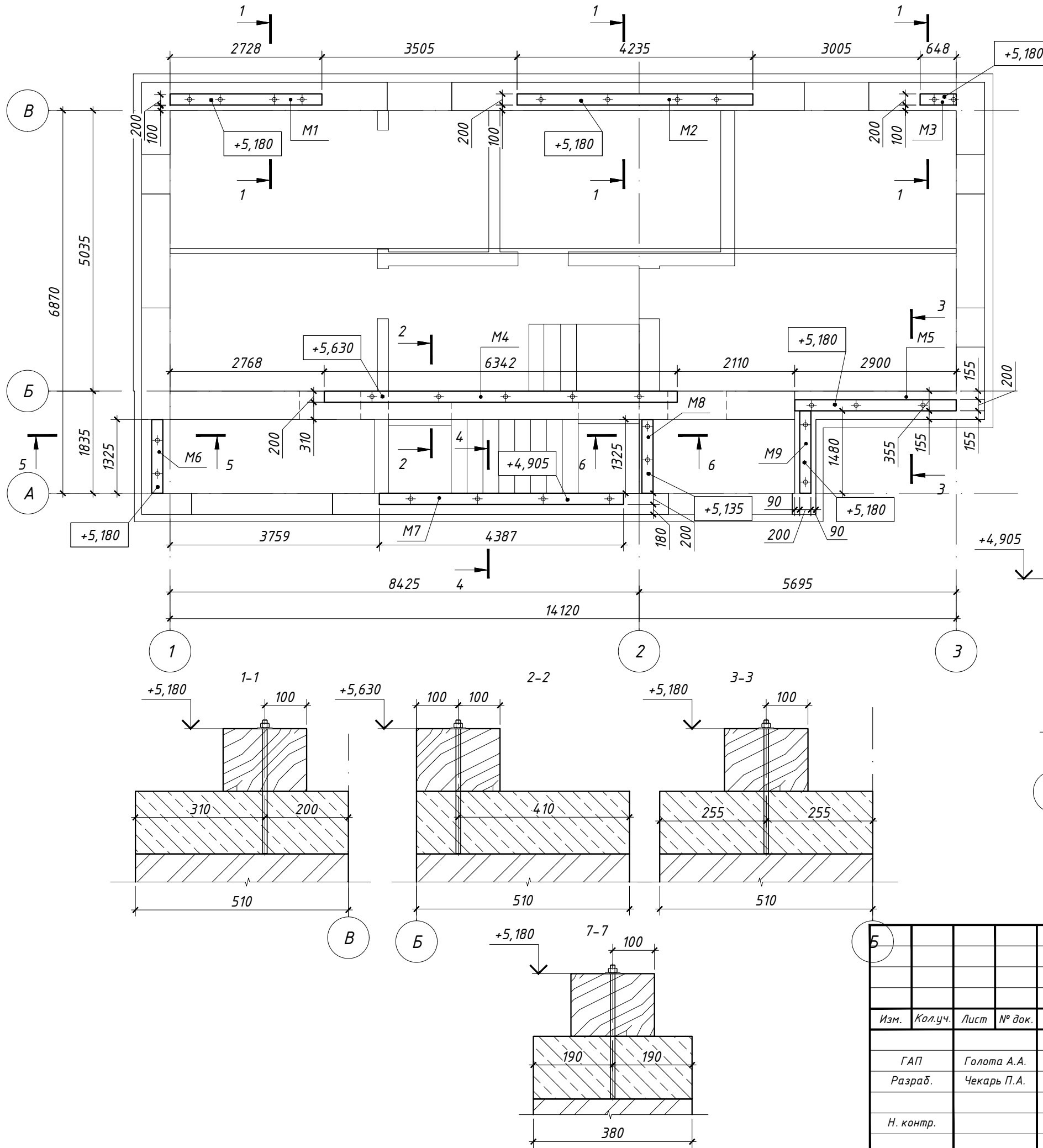


Согласовано	Дата	
	Подпись	
	Фамилия	
Должность		
Взамен инв. №		
Подпись и дата		
Инв. № подл.		

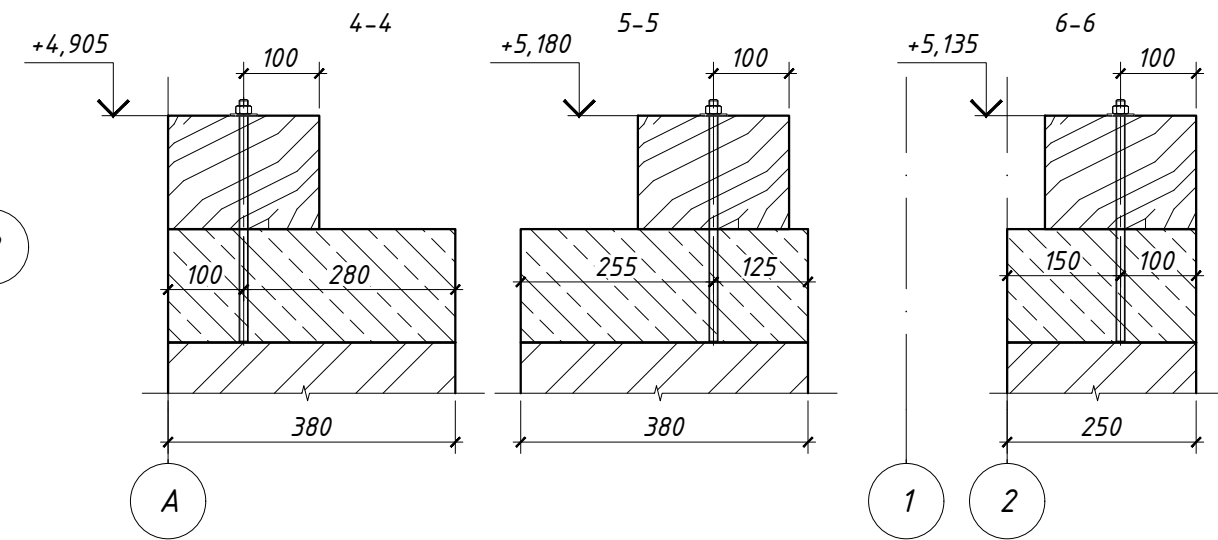
						02-06/2023-КД			
						Новгородская обл., Валдайский р-н, сельское поселение Короцкое, деревня Полосы, ул. Полевая			
Изм.	Кол.уч.	Лист	№ док.	Подпись	Дата	Гостевой дом 2	Стадия	Лист	Листов
							Р	2	15
ГАП		Голота А.А.				Мауэрлаты М1÷М9. 3D вид	ООО "Треугольник в круге"		
Разраб.		Чекарь П.А.							
Н. контр.									

СХЕМА РАСПОЛОЖЕНИЯ МАУЭРЛАТОВ М1÷М9.

ВЕДОМОСТЬ ЭЛЕМЕНТОВ



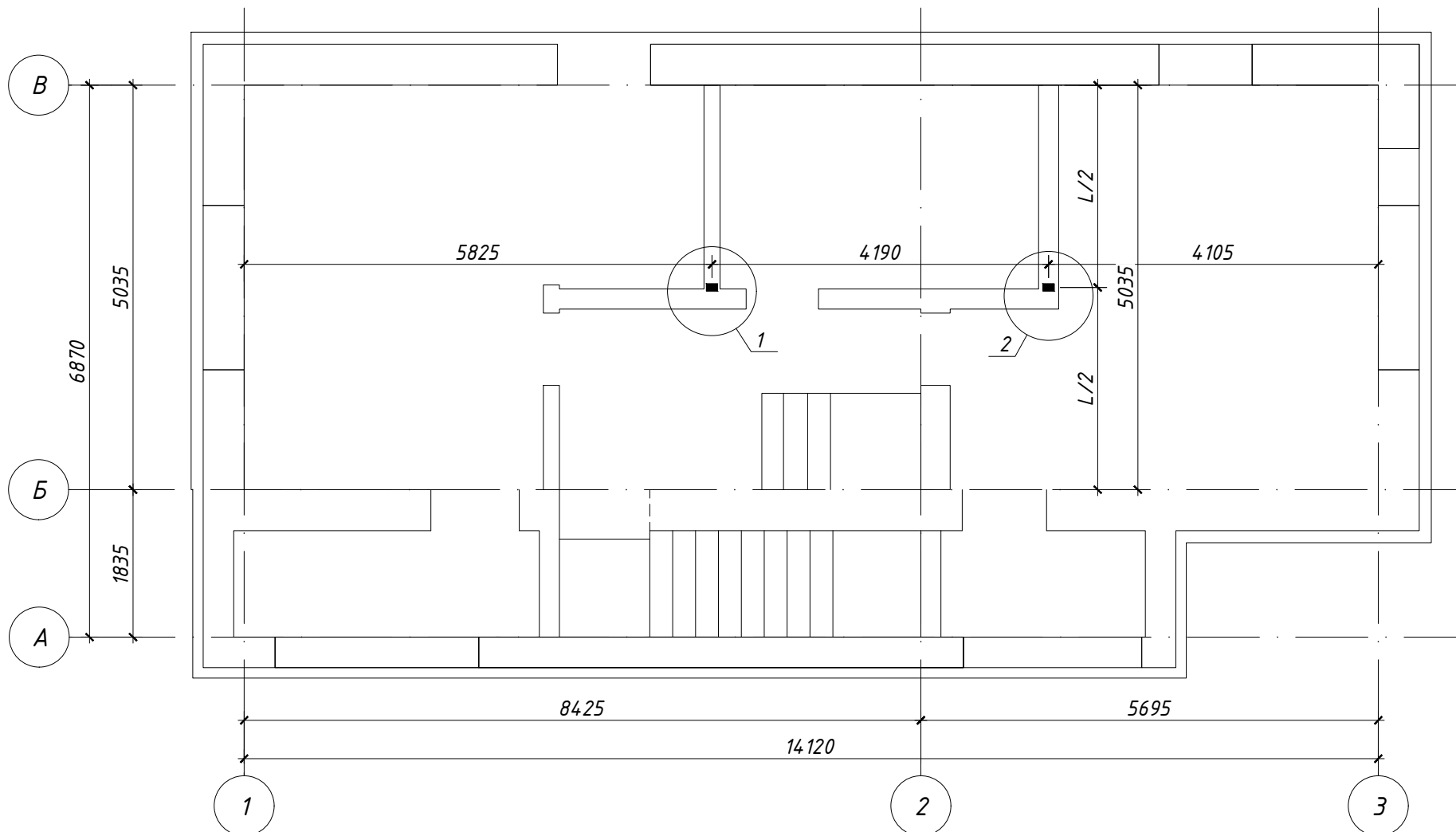
Марка	Наименование марки	Сечение		Длина, мм	Кол-во, шт	Примечание
		толщина, мм	высота, мм			
M1	Брус обрезной	200	150	2728	1	
M2	Брус обрезной	200	150	4235	1	
M3	Брус обрезной	200	150	648	1	
M4	Брус обрезной	200	150	6342	1	
M5	Брус обрезной	200	150	2900	1	
M6	Брус обрезной	200	150	1325	1	
M7	Брус обрезной	200	150	4387	1	
M8	Брус обрезной	200	150	1325	1	
M9	Брус обрезной	200	150	1480	1	



Согласовано	Дата
Подпись	Дата
Фамилия	
Должность	
Взамен инв. №	
Подпись и дата	
Инв. № подл.	

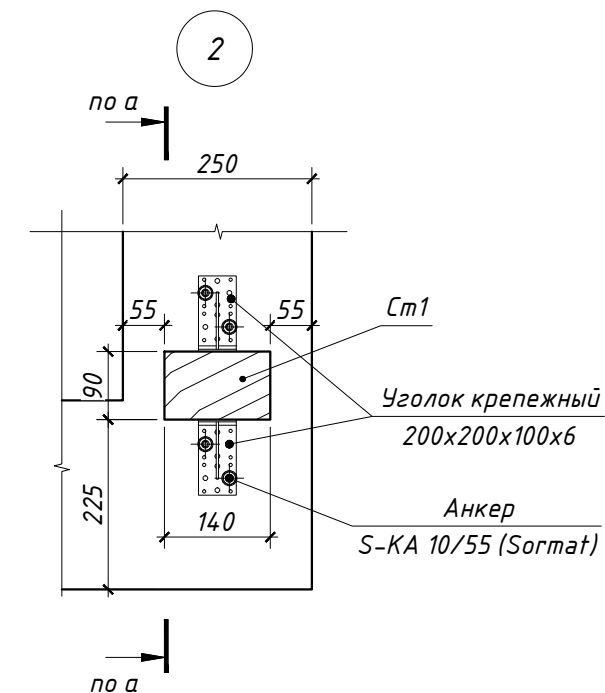
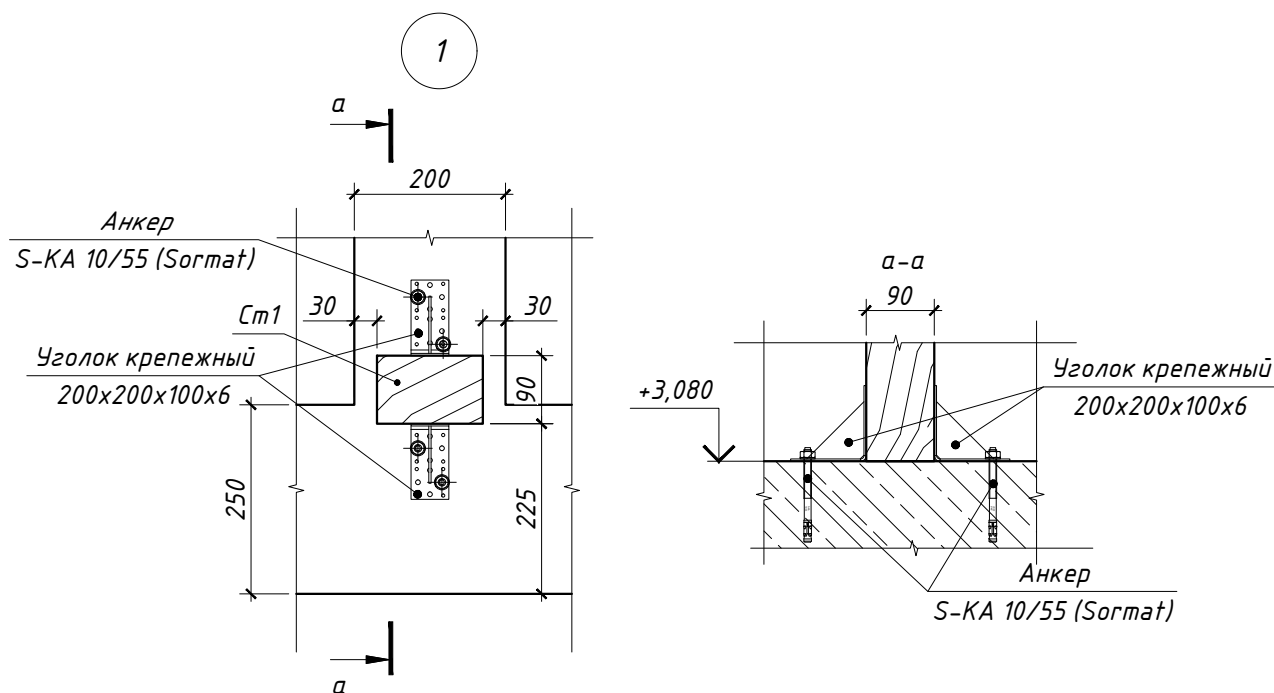
						02-06/2023-КД			
						Новгородская обл., Валдайский р-н, сельское поселение Короцкое, деревня Полосы, ул. Полевая			
Изм.	Кол.уч.	Лист	№ док.	Подпись	Дата	Гостевой дом 2	Стадия	Лист	Листов
							Р	3	15
ГАП Разраб.				Голота А.А. Чекарь П.А.			Схема расположения мауэрлатов М1÷М9.		
Н. контр.						000 "Треугольник в круге"			

СХЕМА РАСПОЛОЖЕНИЯ СТОЕК Ст1 НА ОТМ. НИЗА +3,080.



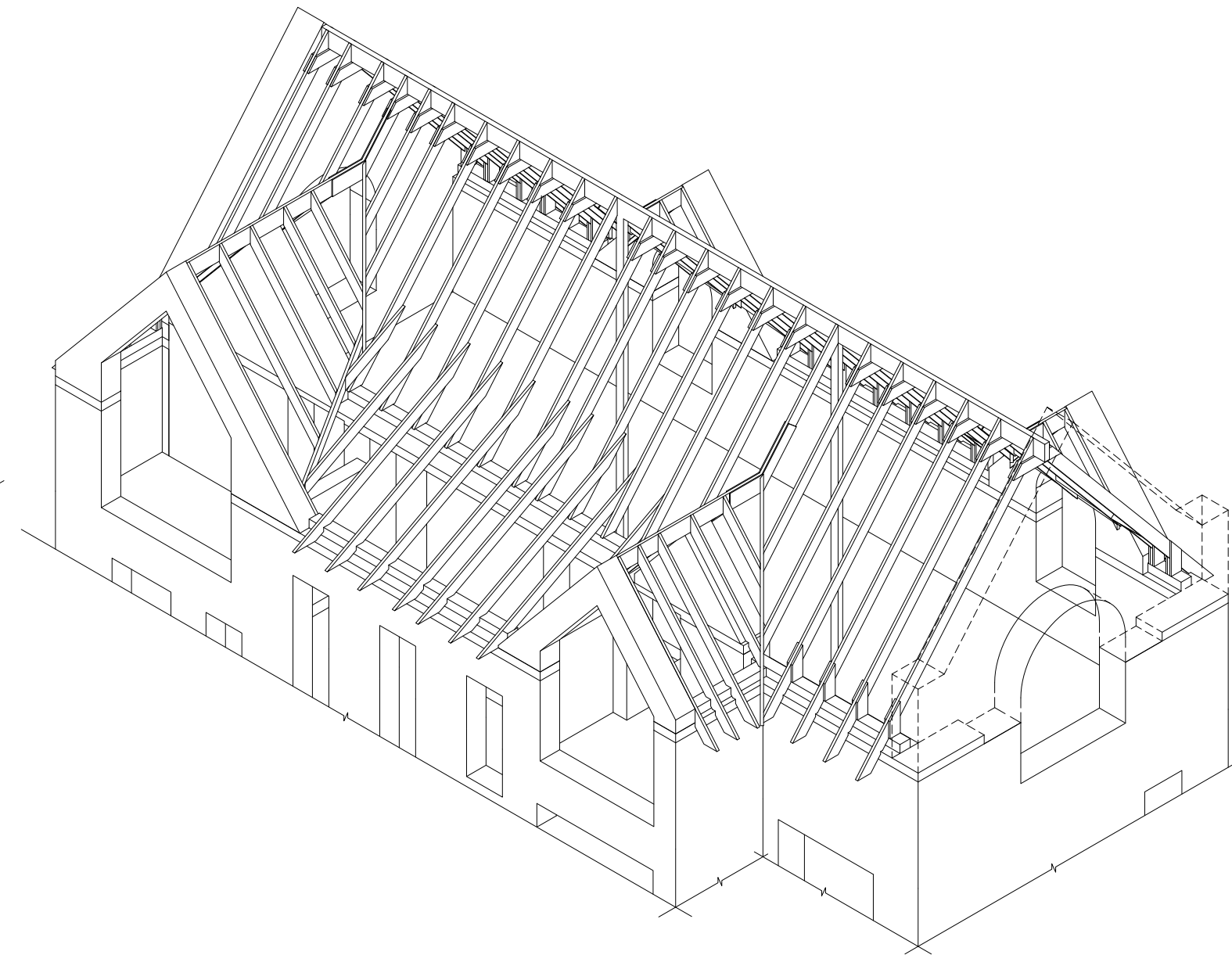
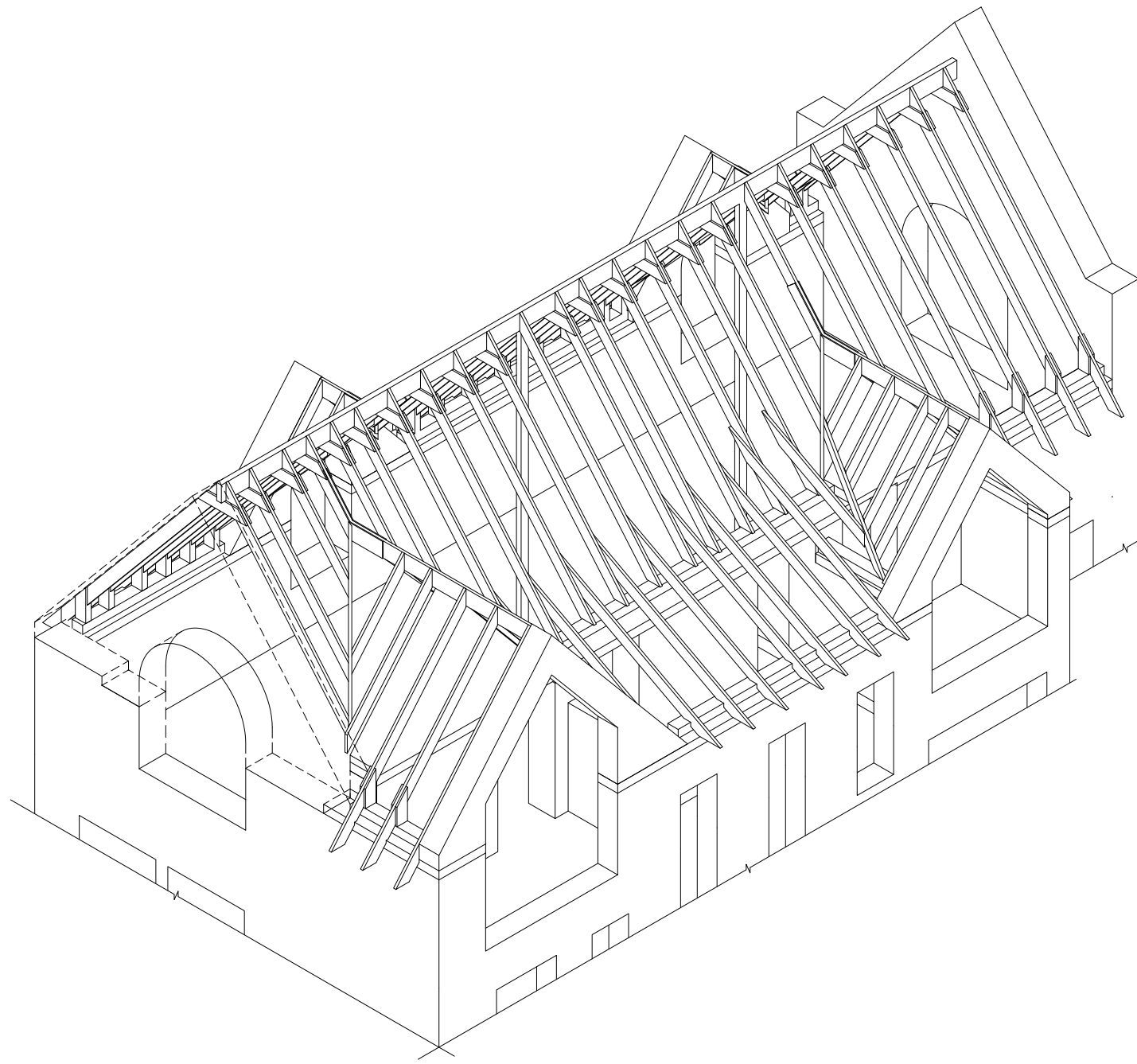
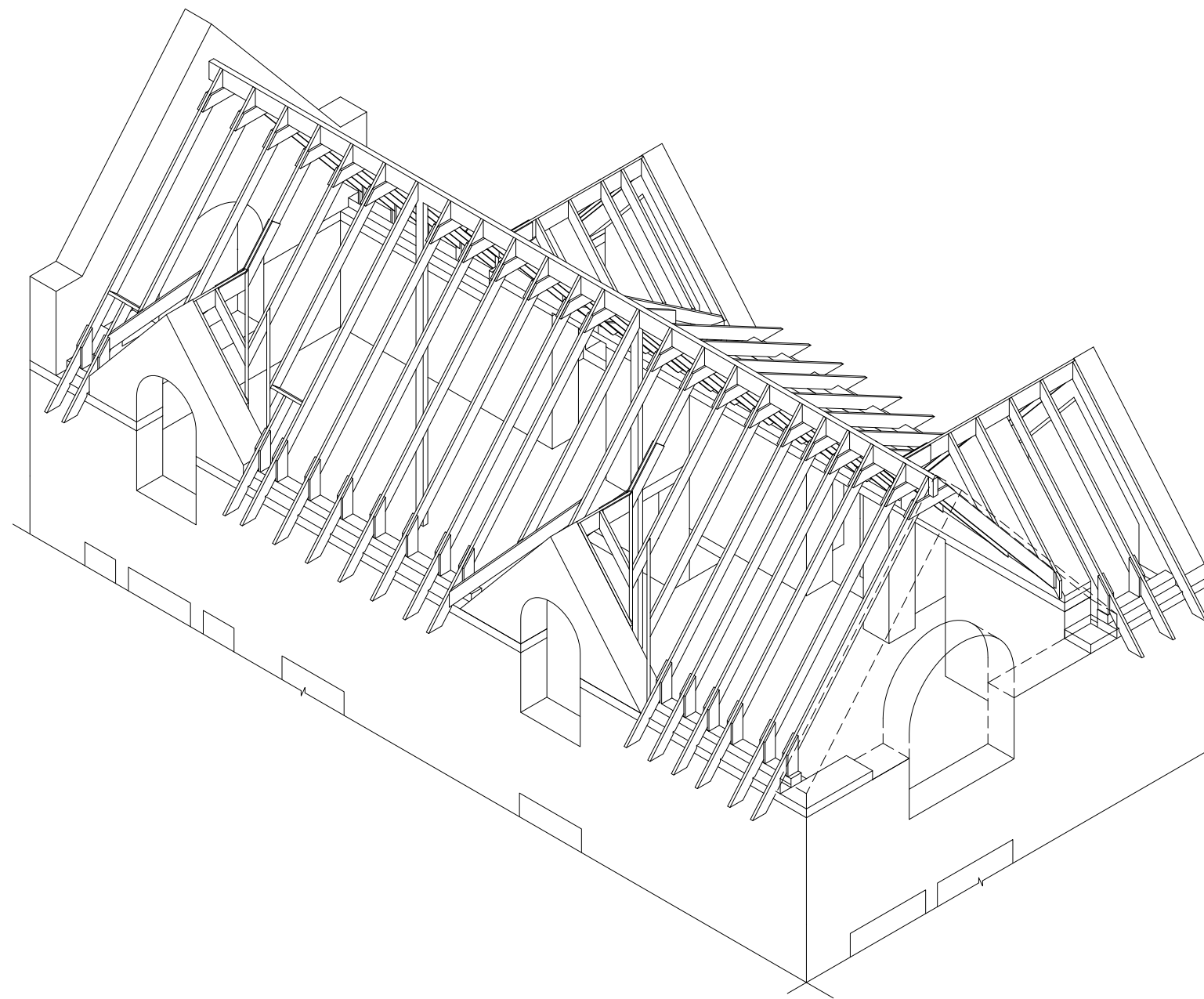
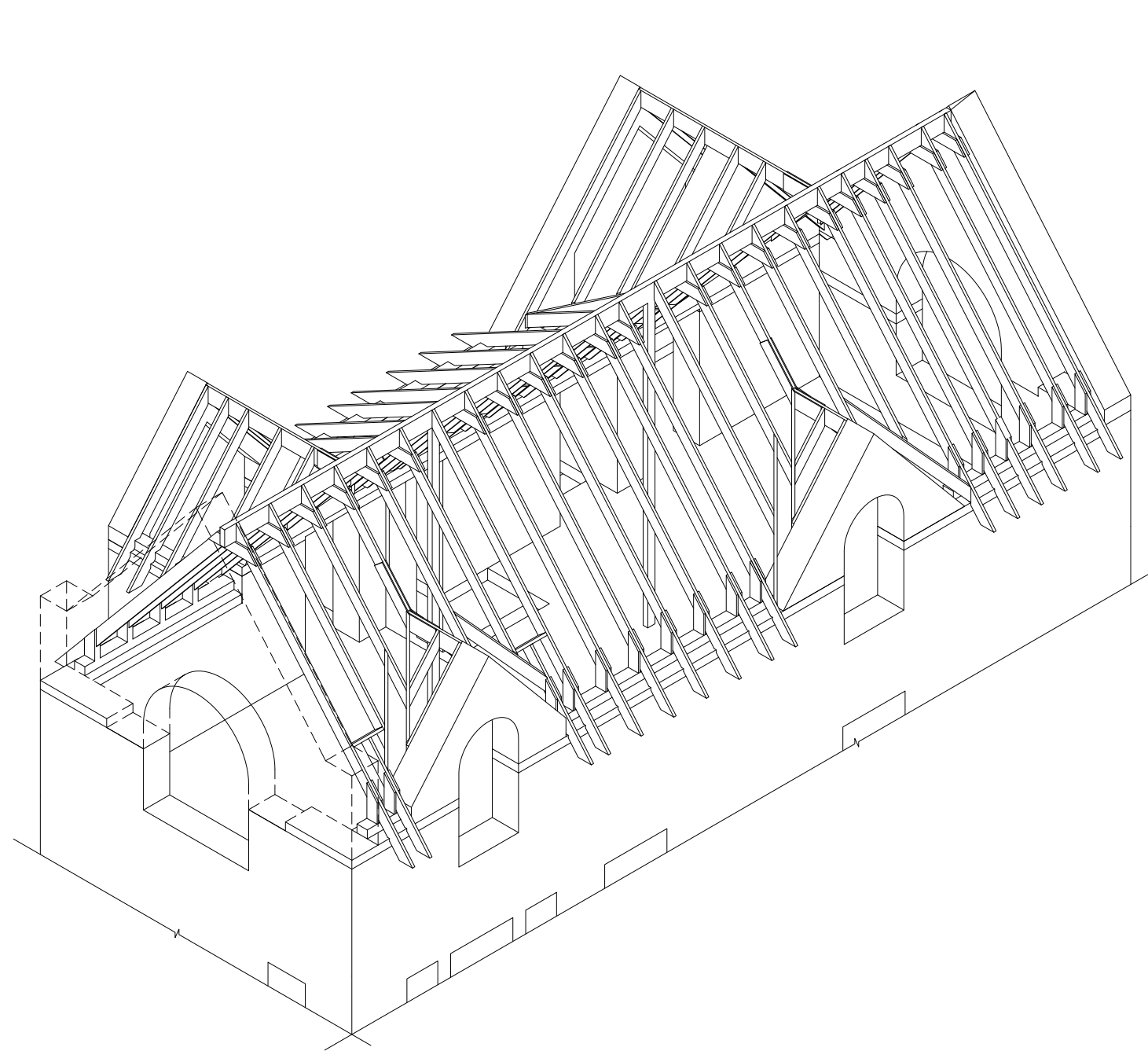
ВЕДОМОСТЬ ЭЛЕМЕНТОВ

Марка	Наименование марки	Сечение		Длина, мм	Кол-во, шт	Примечание
		толщина, мм	высота, мм			
Ст1	Брус клееный	90	140	5462	2	



Согласовано	Дата
Должность	Подпись
Фамилия	
Взамен инв. №	
Подпись и дата	
Инв. № подл.	

						02-06/2023-КД			
						Новгородская обл., Валдайский р-н, сельское поселение Короцкое, деревня Полосы, ул. Полевая			
Изм.	Кол.уч.	Лист	№ док.	Подпись	Дата	Гостевой дом 2	Стадия	Лист	Листов
							Р	4	15
ГАП				Голота А.А.		Схема расположения стоек Ст1 на отм. низа +3,080.	ООО "Треугольник в круге"		
Разраб.				Чекарь П.А.					
Н. контр.									



Согласовано
Должность

Взачем инв. №

Подпись и дата

Инв. № табл.

Подпись

Фамилия

Должность

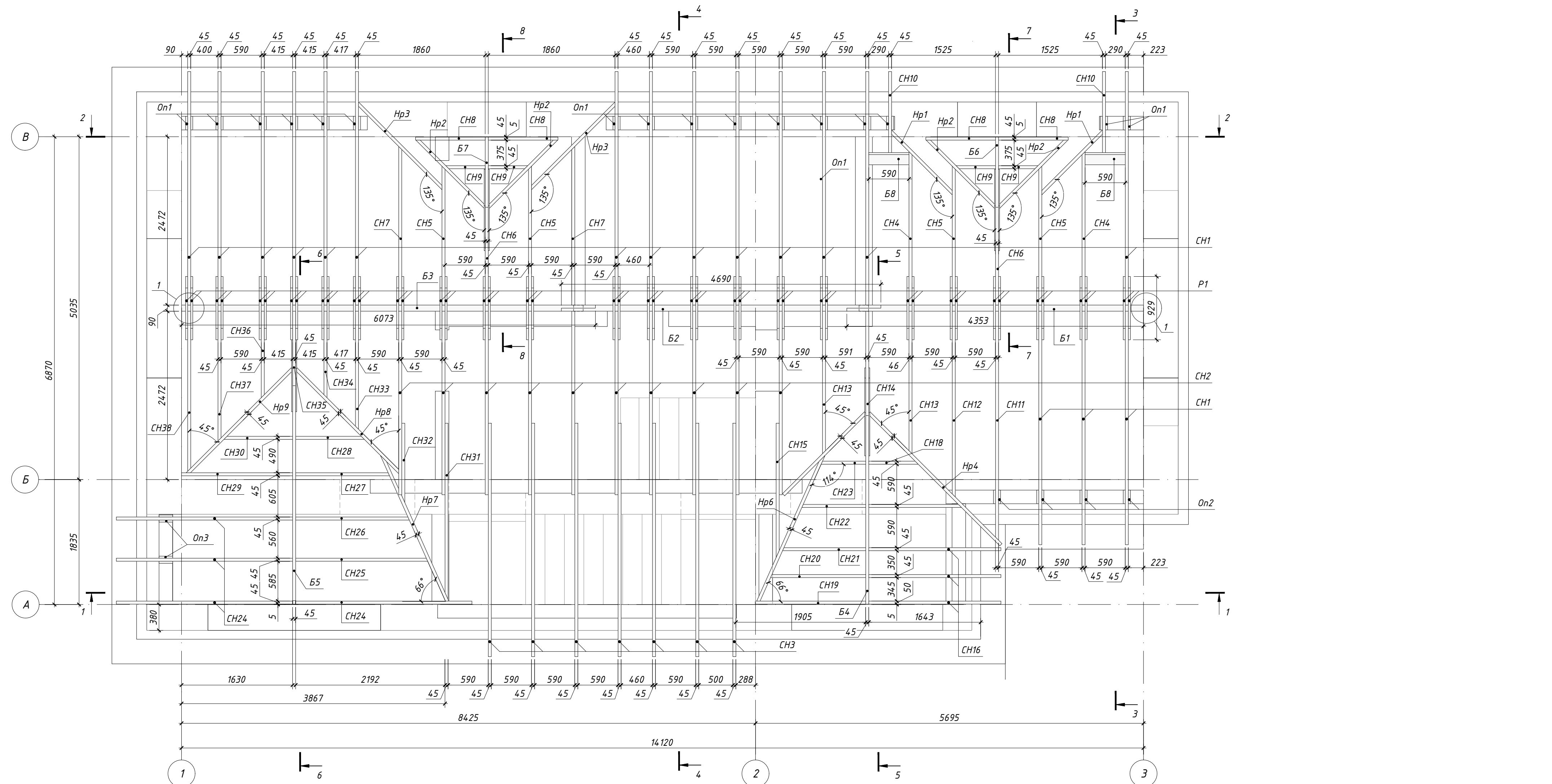
Взачем инв. №

Подпись и дата

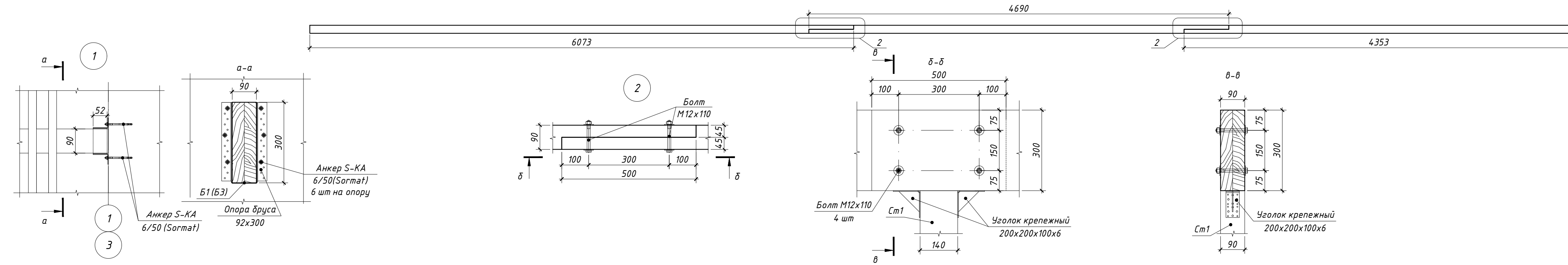
Инв. № табл.

						02-06/2023-КД		
						Новгородская обл., Валдайский р-н, сельское поселение Короцкое, деревня Полосы, ул. Полевая		
Изм.	Кол.уч.	Лист	№ док.	Подпись	Дата			
ГАП	Голова А.А.					Гостевой дом 2		
Разраб.	Чекарь П.А.							
Н. контр.						000 "Треугольник в круге"		
						Р	5	15
						Конструкции крыши. 3D виды		

СХЕМА РАСПОЛОЖЕНИЯ КОНСТРУКЦИЙ КРЫШИ.



БАЛКИ Б1, Б2, Б3.

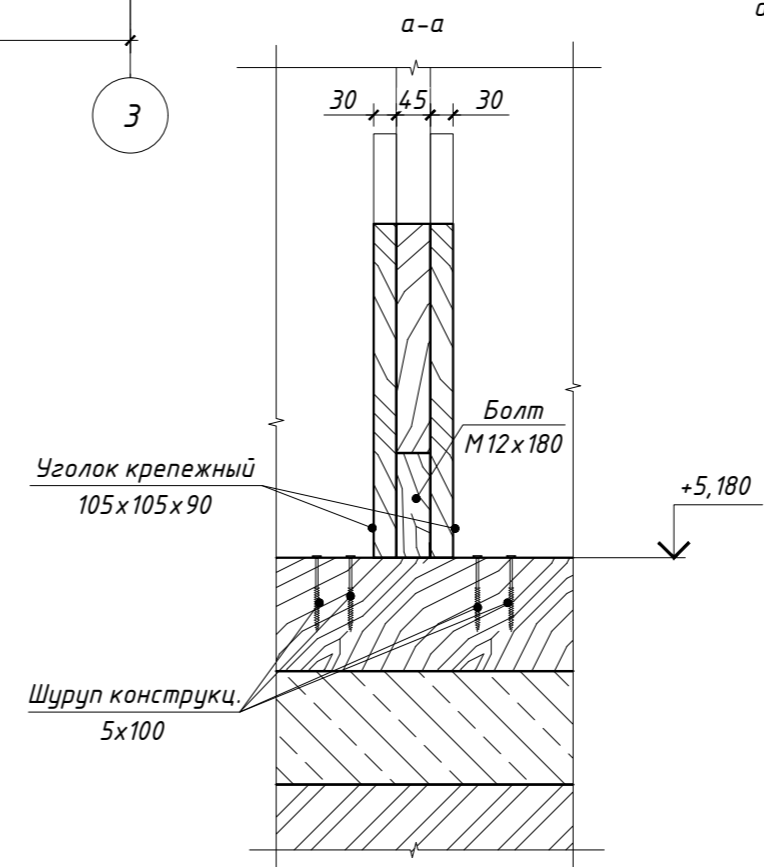
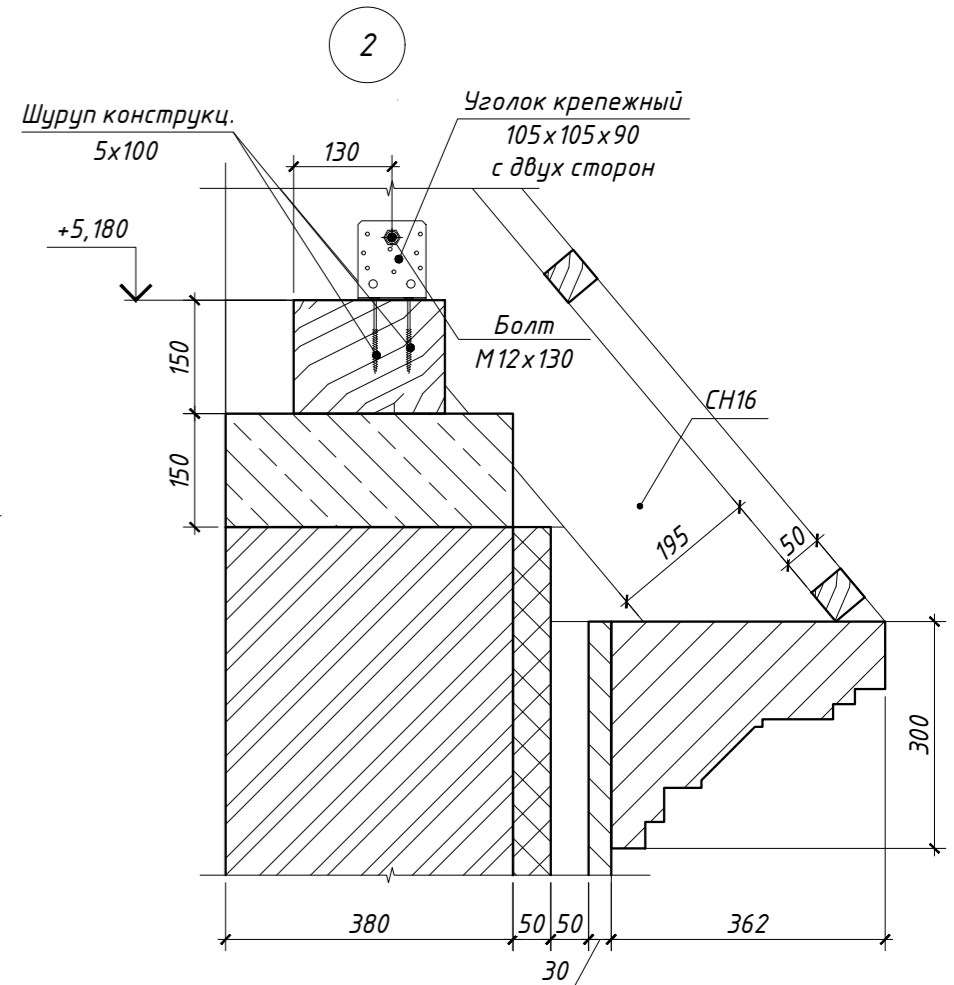
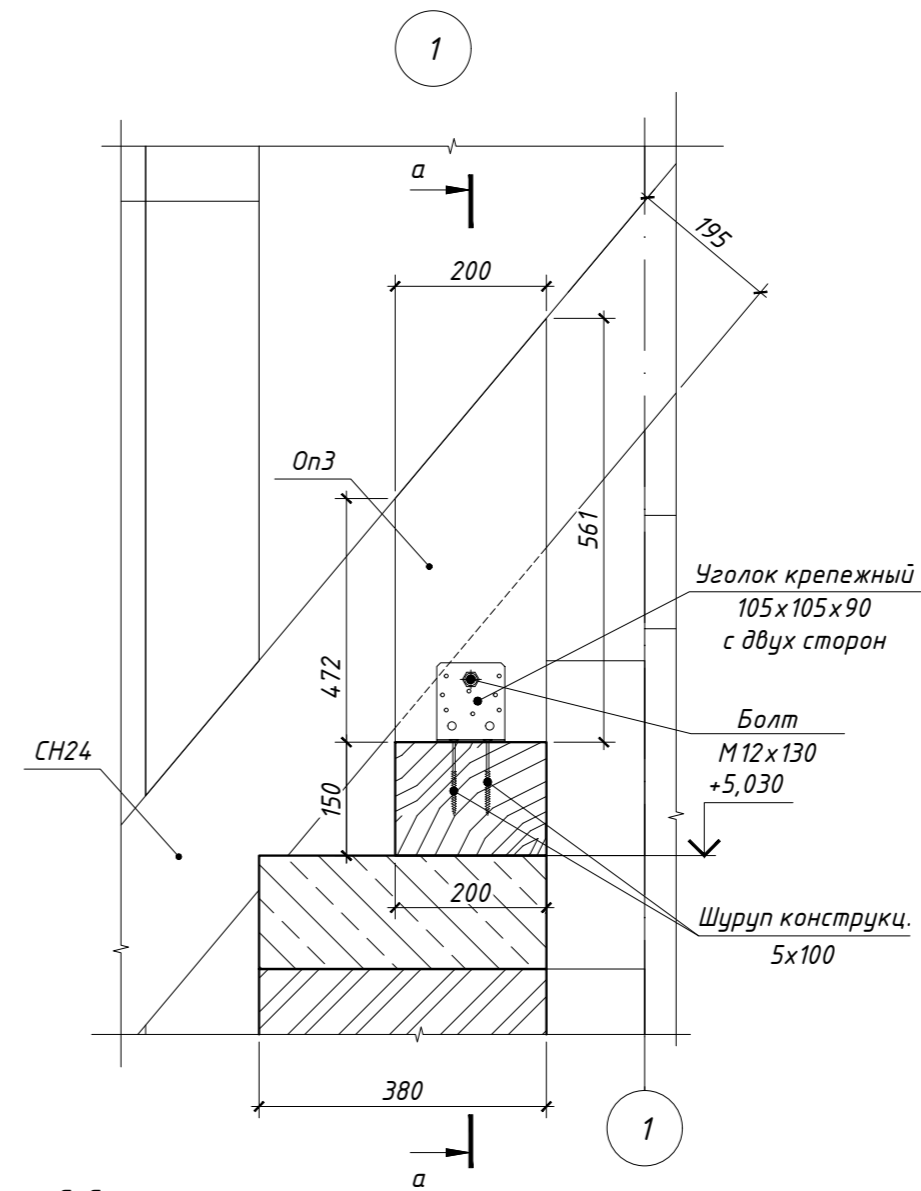
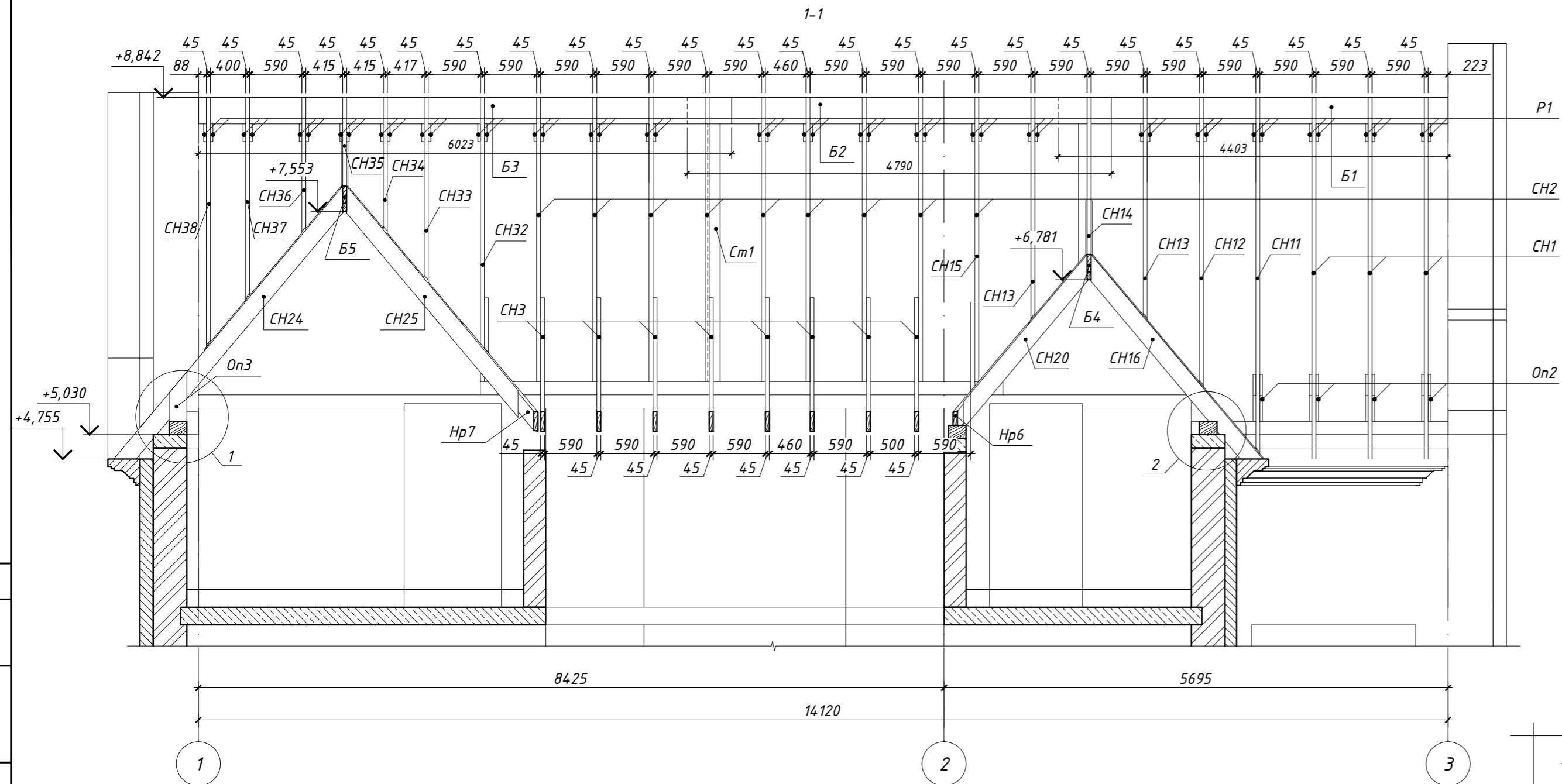


ВЕДОМОСТЬ ЭЛЕМЕНТОВ (НАЧАЛО)

ВЕДОМОСТЬ ЭЛЕМЕНТОВ (ОКОНЧАНИЕ)

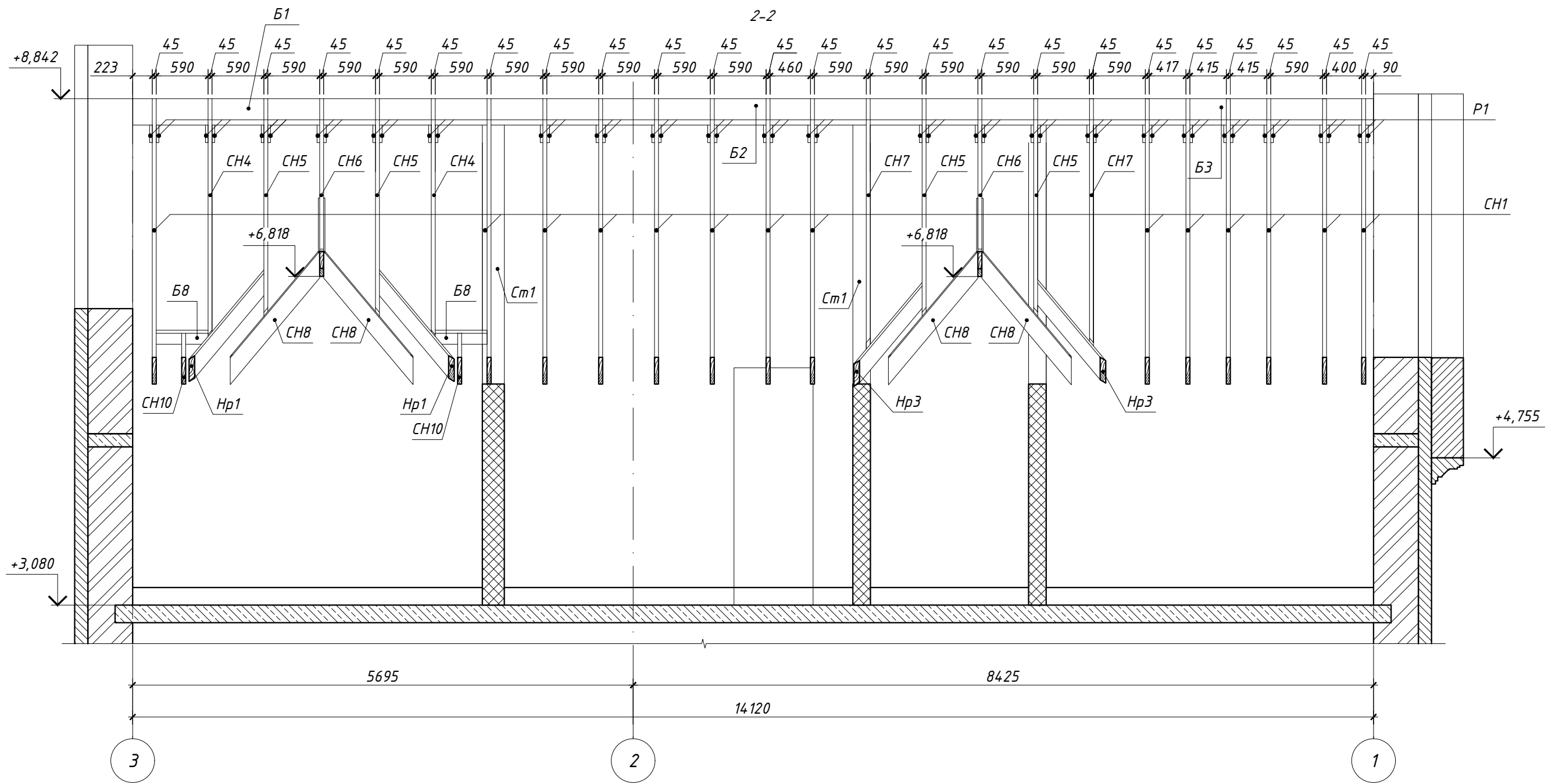
Марка	Наименование марки	Сечение		Длина, мм	Кол-во, шт	Примечание	Марка	Наименование марки	Сечение		Длина, мм	Кол-во, шт	Примечание
		толщина, мм	высота, мм						толщина, мм	высота, мм			
СН1	Доска строганная	45	195	5335	17		Нр1	Доска строганная	45	195	1869	2	
СН2	Доска строганная	45	195	4193	10		Нр2	Доска строганная	45	195	1869	4	
СН3	Доска строганная	45	195	3882	7		Нр3	Доска строганная	45	195	2489	2	
СН4	Доска строганная	45	195	3738	2		Нр4	Доска строганная	45	195	3589	1	
СН5	Доска строганная	45	195	3405	4		Нр5	Доска строганная	45	195	2231	1	
СН6	Доска строганная	45	195	2270	2		Нр6	Доска строганная	45	195	2769	1	
СН7	Доска строганная	45	195	3856	2		Нр7	Доска строганная	45	195	2727	1	
СН8	Доска строганная	45	195	1813	4		Нр8	Доска строганная	45	195	2992	1	
СН9	Доска строганная	45	195	1134	4		Нр9	Доска строганная	45	195	3026	1	
СН10	Доска строганная	45	195	1850	2		Р1	Доска строганная	30	200	929	44	
СН11	Доска строганная	45	195	5298	1		Б1	Брус клееный	90	300	4353	1	
СН12	Доска строганная	45	195	4477	1		Б2	Брус клееный	90	300	4690	1	
СН13	Доска строганная	45	195	3489	2		Б3	Брус клееный	90	300	6073	1	
СН14	Доска строганная	45	195	2318	1		Б4	Доска строганная	45	285	3067	1	эскиз
СН15	Доска строганная	45	195	2251	1		Б5	Доска строганная	45	285	3715	1	эскиз
СН16	Доска строганная	45	195	3014	3		Б6	Доска строганная	45	285	1263	1	эскиз
СН17	Доска строганная	45	195	2349	1		Б7	Доска строганная	45	285	1263	1	эскиз
СН18	Доска строганная	45	195	1361	1		Б8	Доска строганная	45	195	590	2	
СН19	Доска строганная	45	195	2518	1		Он1	Доска строганная	45	195	293	1	
СН20	Доска строганная	45	195	2406	1		Он2	Доска строганная	30	200	596	2	
СН21	Доска строганная	45	195	2131	1		Он3	Доска строганная	45	195	227	1	
СН22	Доска строганная	45	195	1691	1		Он4	Доска строганная	30	200	531	2	
СН23	Доска строганная	45	195	1250	1		Он5	Доска строганная	45	195	257	1	
СН24	Доска строганная	45	195	4022	4		Он6	Доска строганная	30	200	561	2	
СН25	Доска строганная	45	195	3247	1								
СН26	Доска строганная	45	195	2827	1								
СН27	Доска строганная	45	195	2376	1								
СН28	Доска строганная	45	195	1801	1								
СН29	Доска строганная	45	195	2768	1								
СН30	Доска строганная	45	195	1813	1								
СН31	Доска строганная	45	195	3034	1								
СН32	Доска строганная	45	195	1422	1								
СН33	Доска строганная	45	195	2928	1								
СН34	Доска строганная	45	195	2209	1								
СН35	Доска строганная	45	195	1310	1								
СН36	Доска строганная	45	195	2210	1								
СН37	Доска строганная	45	195	3197	1								
СН38	Доска строганная	45	195	3889	1								

02-06/2023-КД					
Новгородская обл., Валдайский р-н, сельское поселение Короцкое, деревня Полосы, ул. Полевая					
Изм.	Колуч.	Лист	№ док.	Подпись	Дата
ГАП	Голота А.А.				
Разраб.	Чекарь П.А.				
Н. контр.					
Гостевой дом 2			Стадия	Лист	Листов
			Р	6	15
Схема расположения конструкций крыши					000 "Треугольник в круге"



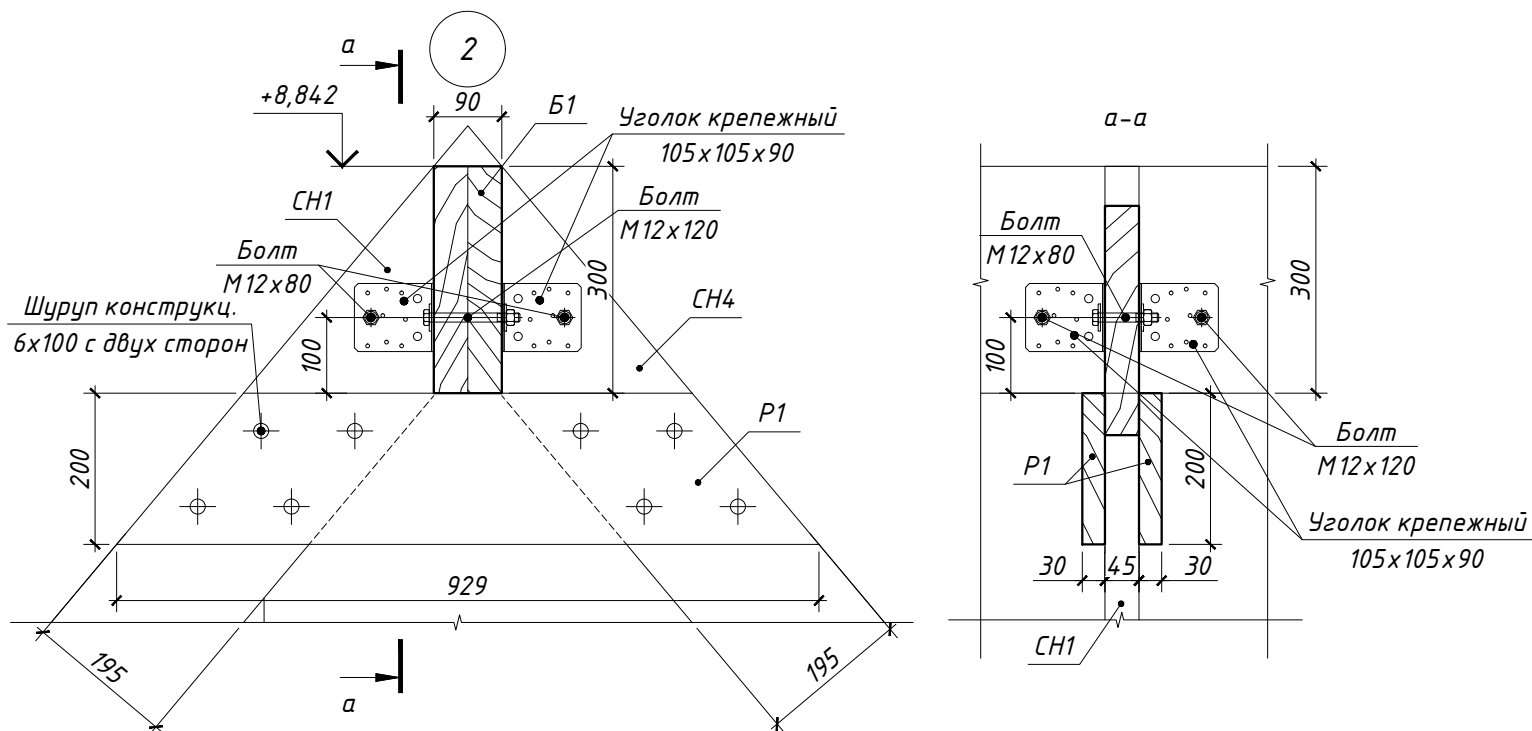
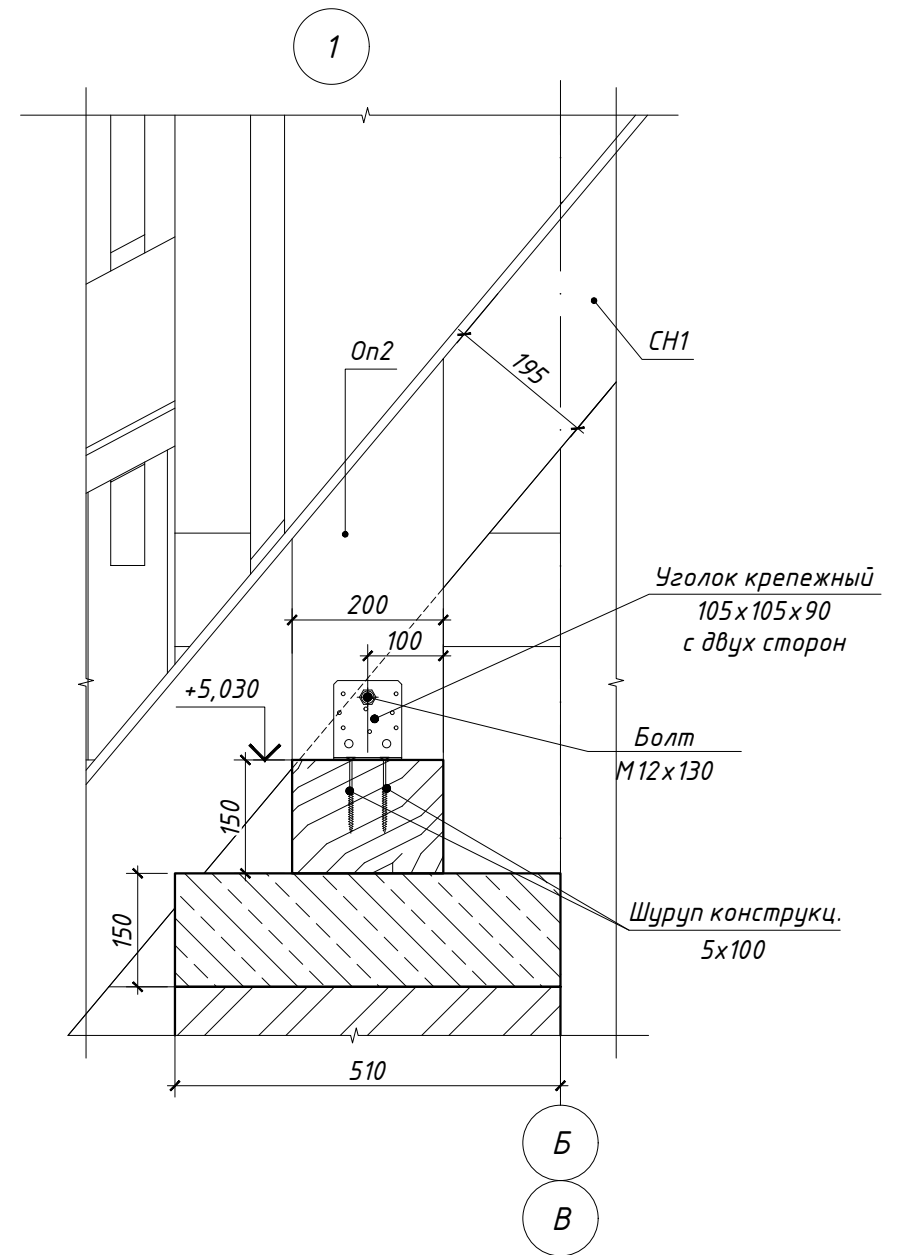
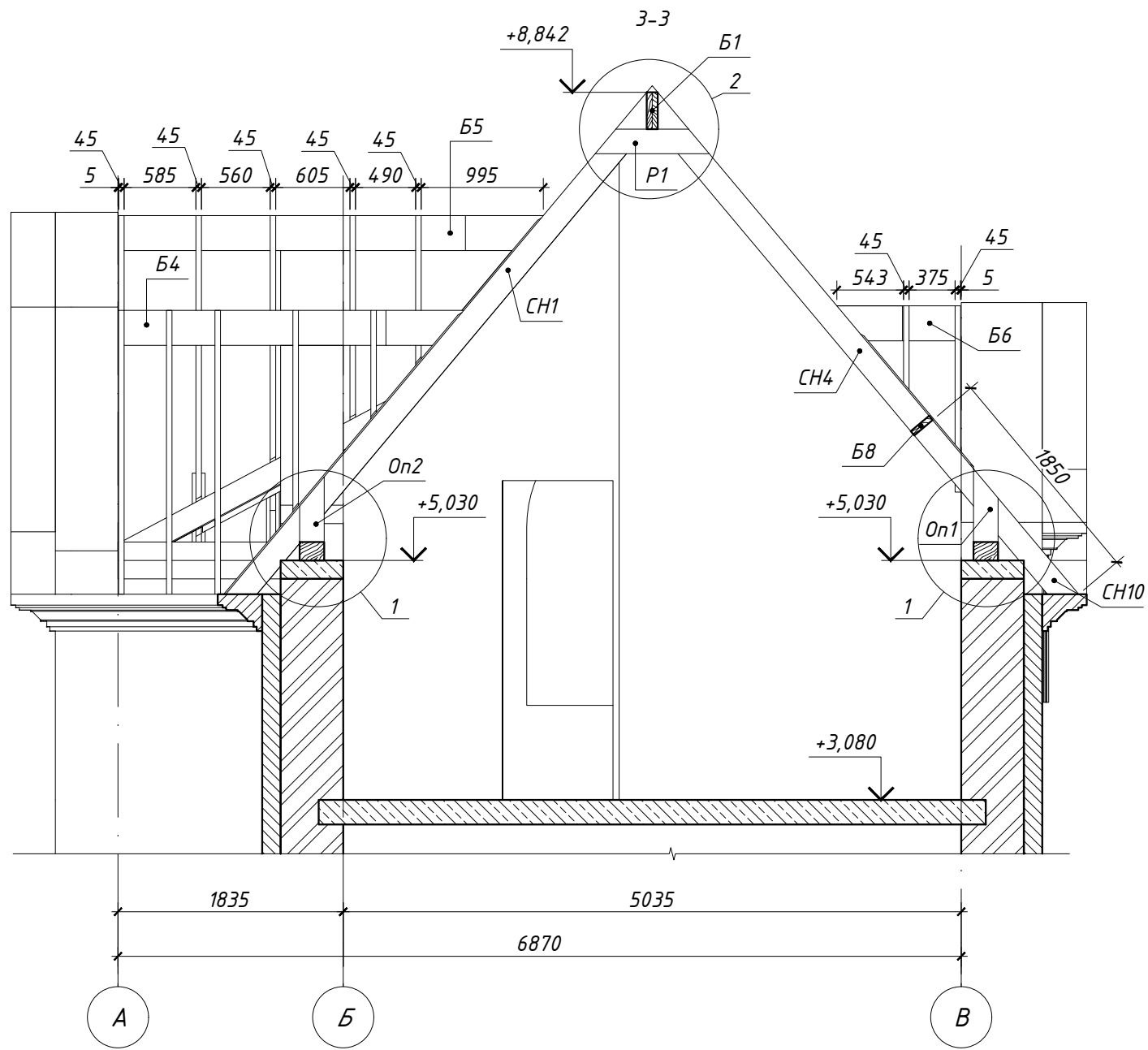
						02-06/2023-КД			
						Новгородская обл., Валдайский р-н, сельское поселение Короцкое, деревня Полосы, ул. Полевая			
Изм.	Кол.уч.	Лист	№ док.	Подпись	Дата	Гостевой дом 2	Стадия	Лист	Листов
							Р	7	15
							Сечение 1-1.		
						ООО "Треугольник в круге"			

Согласовано	Дата
Подпись	Дата
Фамилия	
Должность	
Взамен инв. №	
Подпись и дата	
Инв. № посл.	



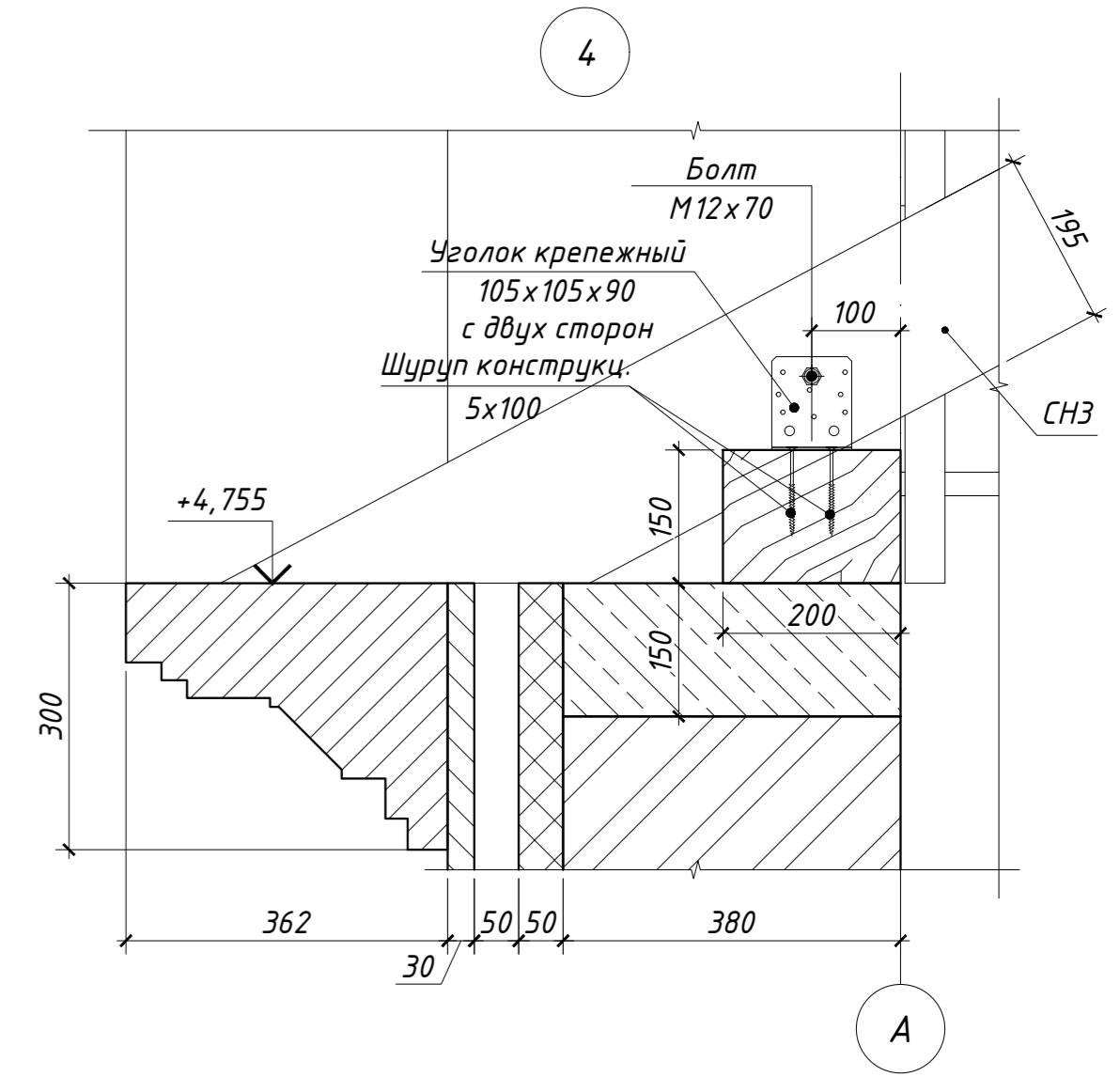
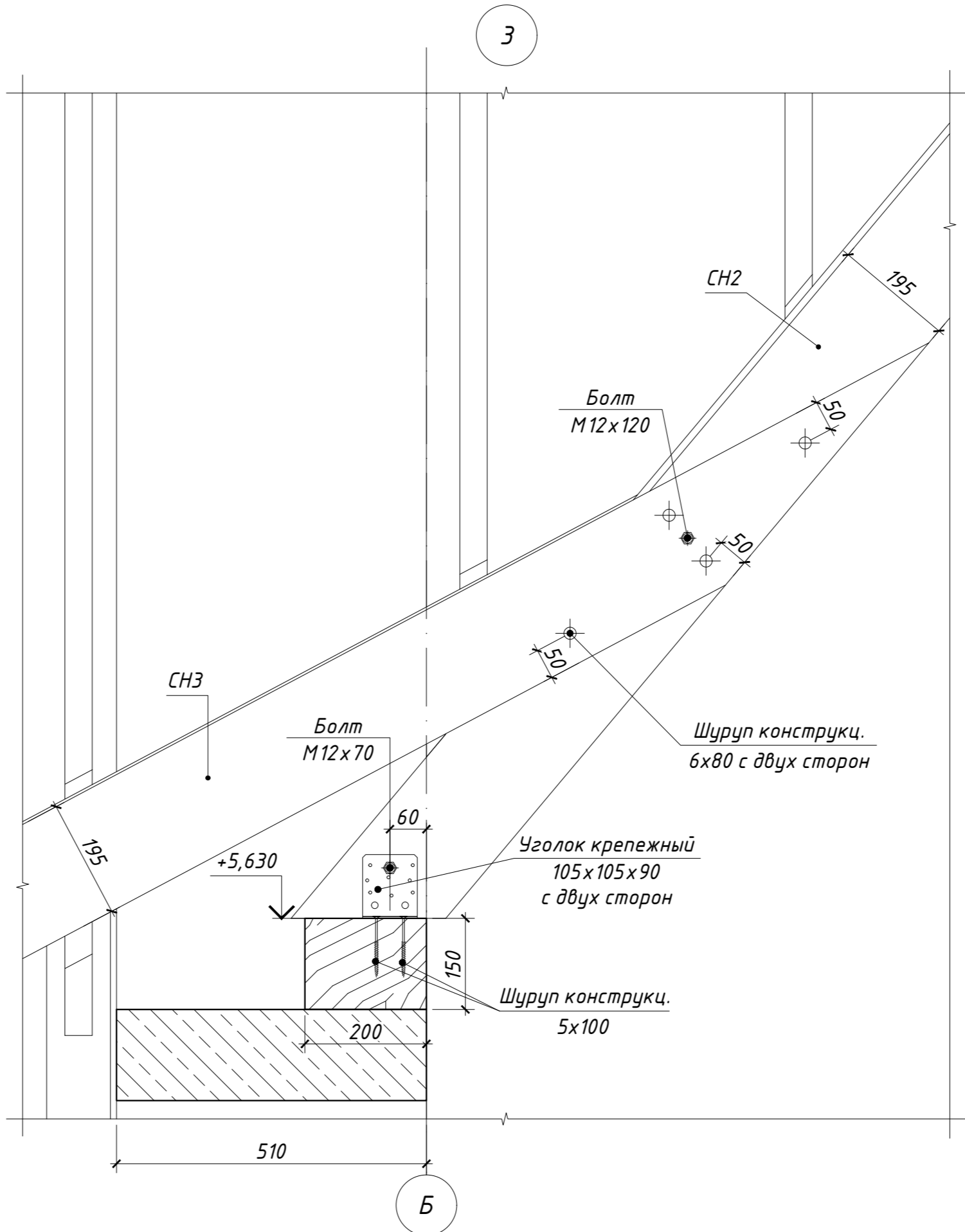
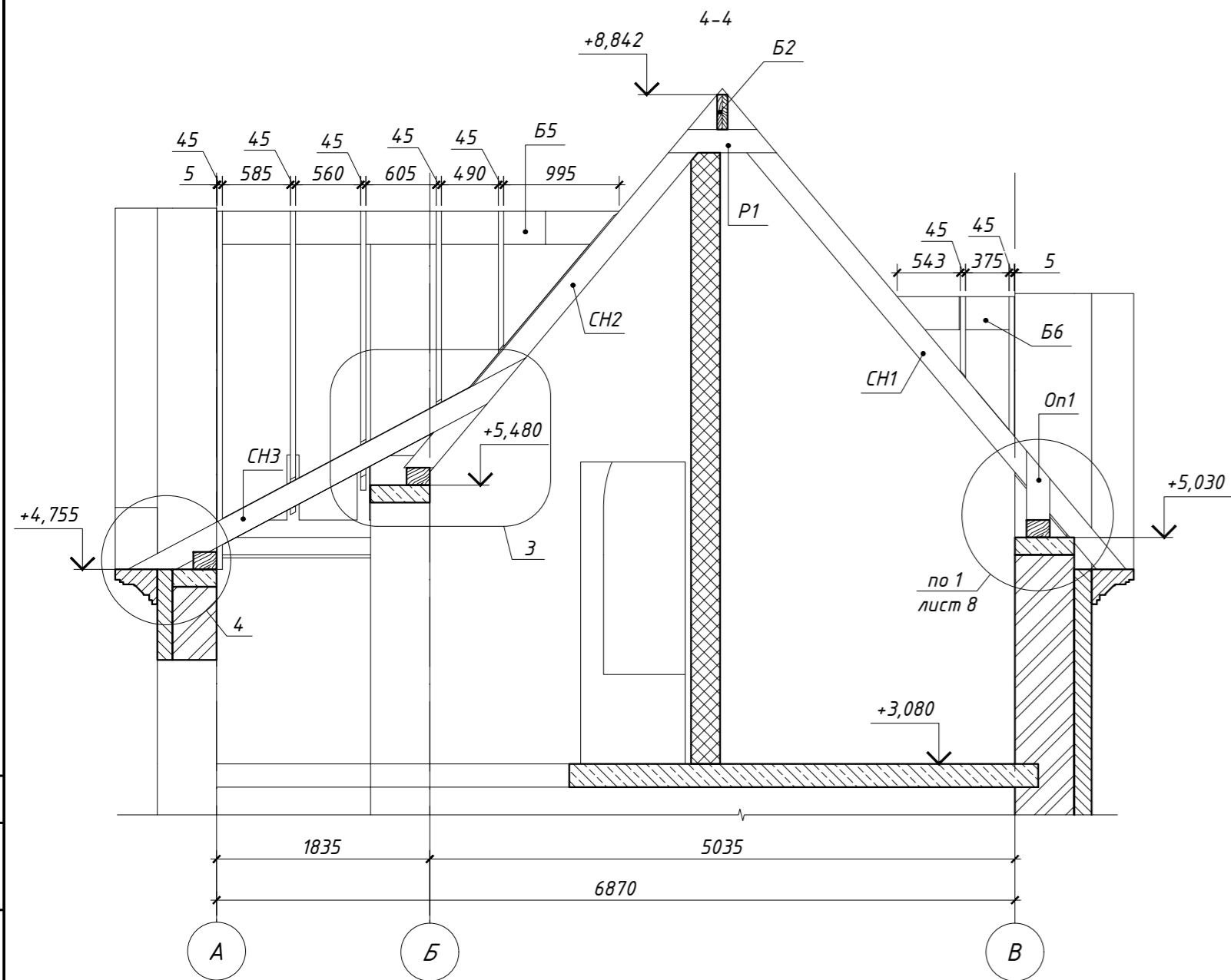
Согласовано	Дата
	Подпись
	Фамилия
Должность	Взамен инв. №
	Подпись и дата
Инв. № подл.	

						02-06/2023-КД			
						Новгородская обл., Валдайский р-н, сельское поселение Короцкое, деревня Полосы, ул. Полевая			
Изм.	Кол.уч.	Лист	№ док.	Подпись	Дата	Гостевой дом 2	Стадия	Лист	Листов
							Р	8	15
							Общие данные	ООО "Треугольник в круге"	
ГАП		Голота А.А.							
Разраб.		Чекарь П.А.							
Н. контр.									



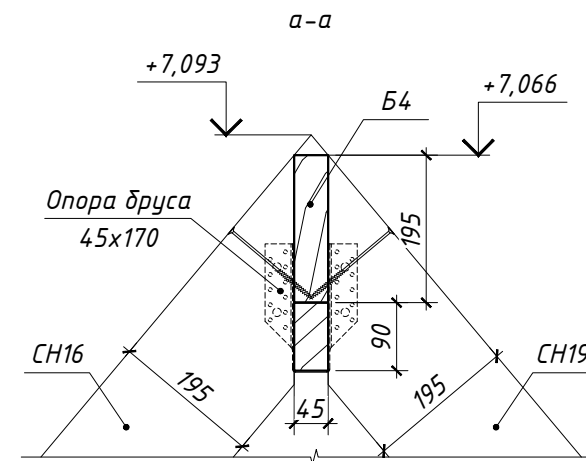
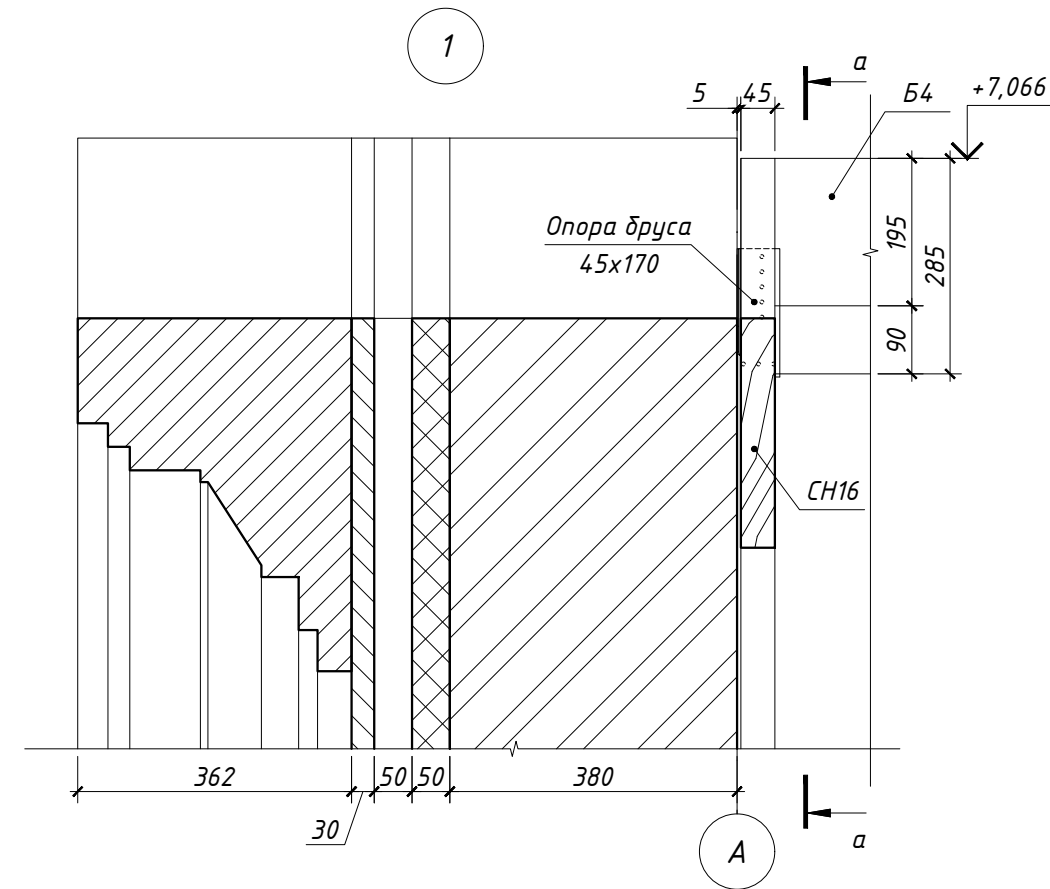
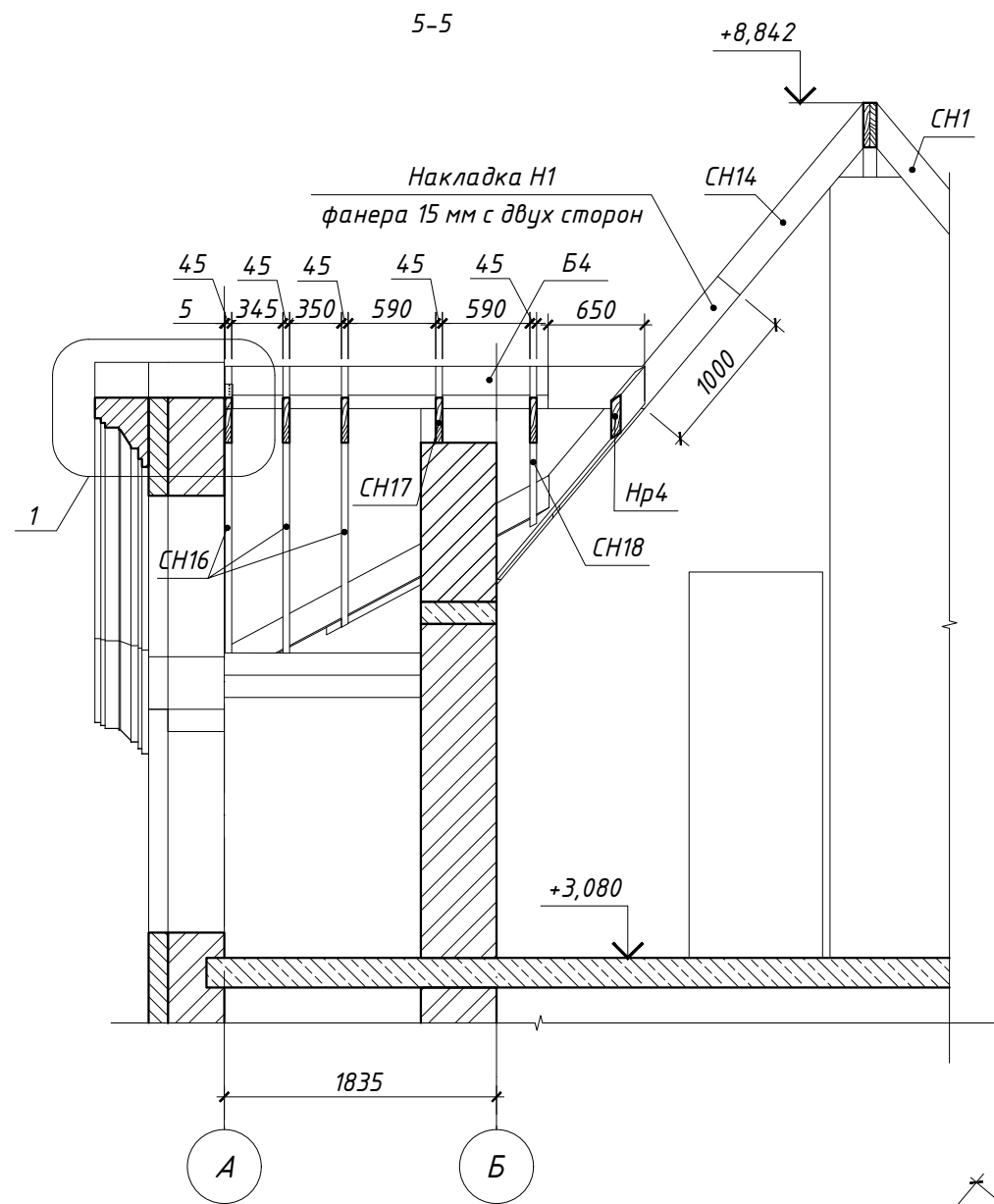
						02-06/2023-КД			
						Новгородская обл., Валдайский р-н, сельское поселение Короцкое, деревня Полосы, ул. Полевая			
Изм.	Кол.уч.	Лист	№ док.	Подпись	Дата	Гостевой дом 2	Стадия	Лист	Листов
							Р	9	15
							Сечение 3-3	000 "Треугольник в круге"	
ГАП		Голота А.А.							
Разраб.		Чекарь П.А.							
Н. контр.									

Согласовано	Дата
	Подпись
Должность	Фамилия
	Имя
Взамен инв. №	
Подпись и дата	
Инв. № подл.	

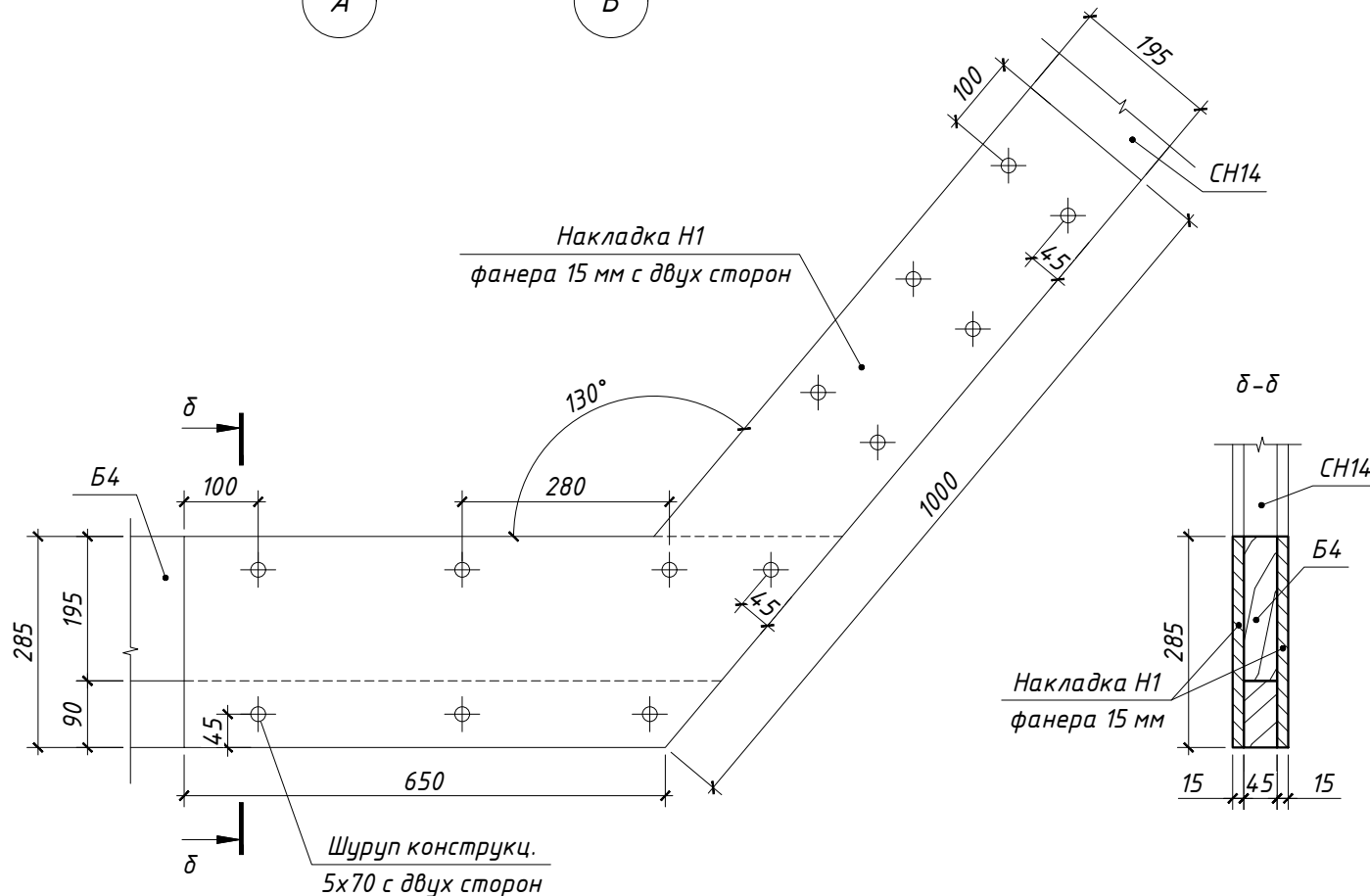


						02-06/2023-КД			
						Новгородская обл., Валдайский р-н, сельское поселение Короцкое, деревня Полосы, ул. Полевая			
Изм.	Кол.уч.	Лист	№ док.	Подпись	Дата	Гостевой дом 2	Стадия	Лист	Листов
							Р	10	15
							Сечение 4-4.	000 "Треугольник в круге"	

Согласовано	Дата
Должность	Подпись
Фамилия	
Взамен инв. №	
Подпись и дата	
Инв. № посл.	

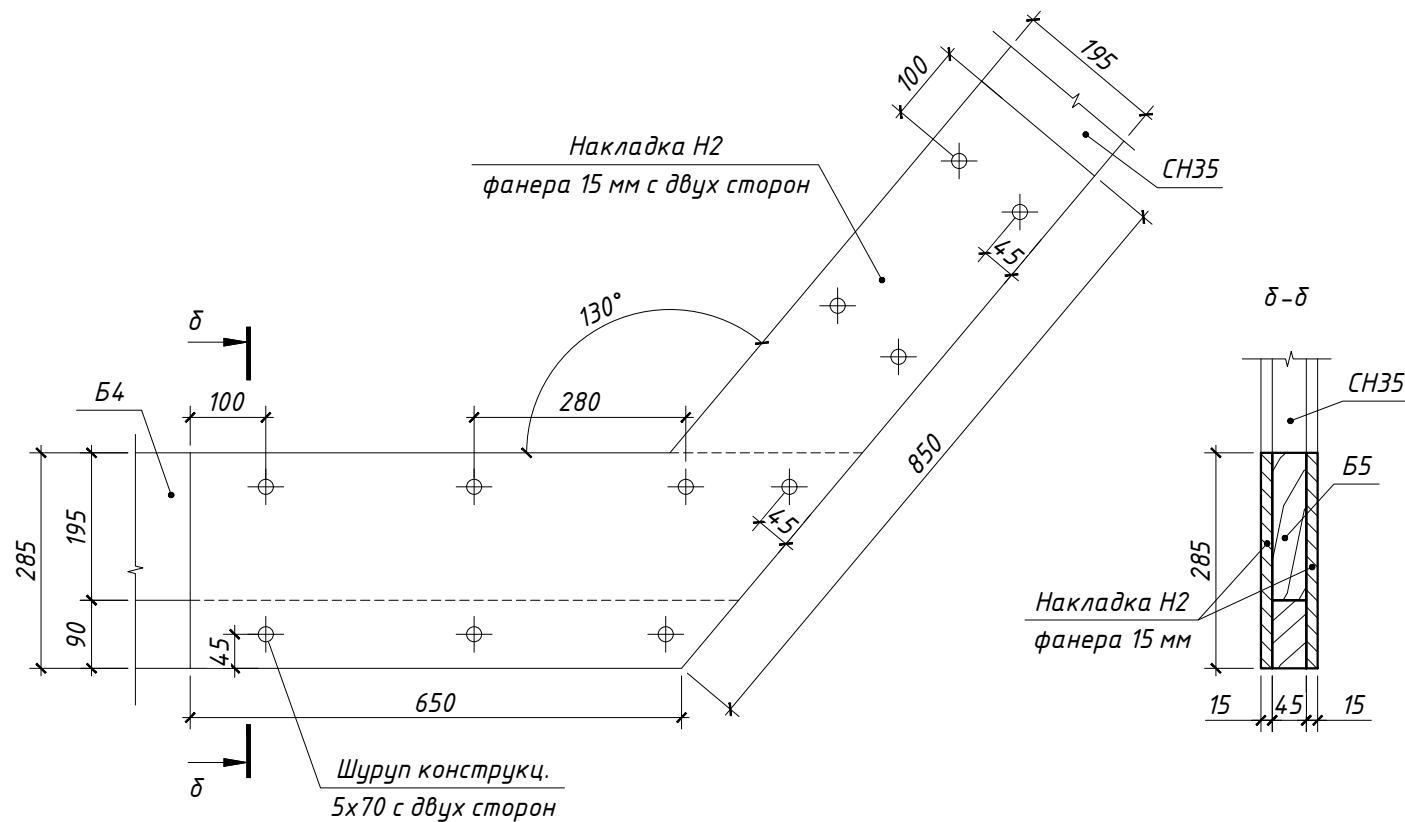
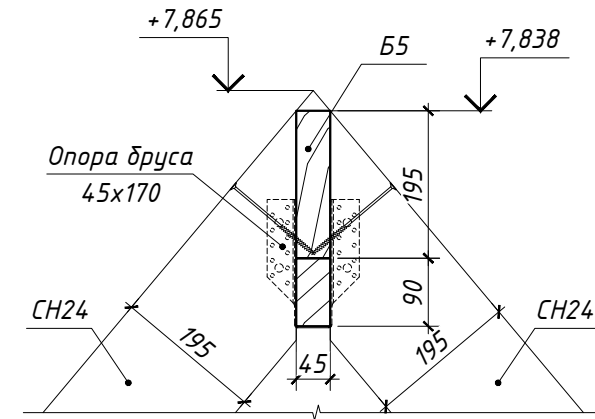
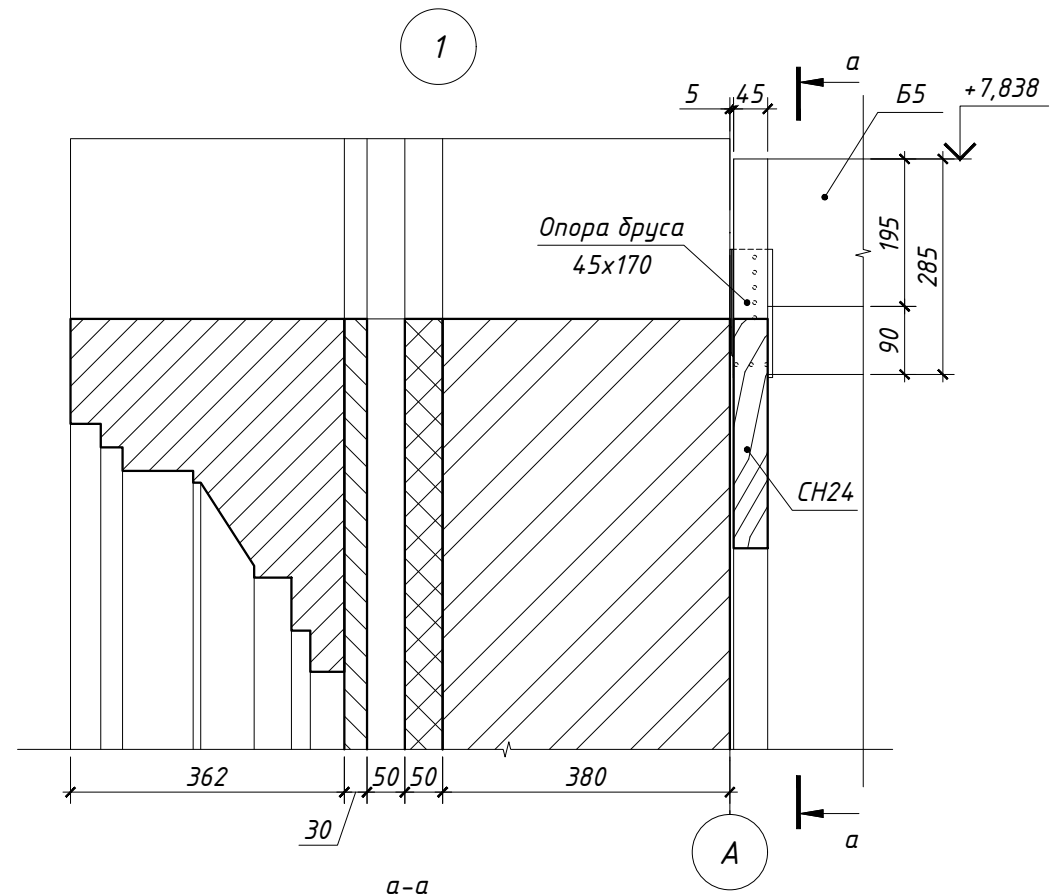
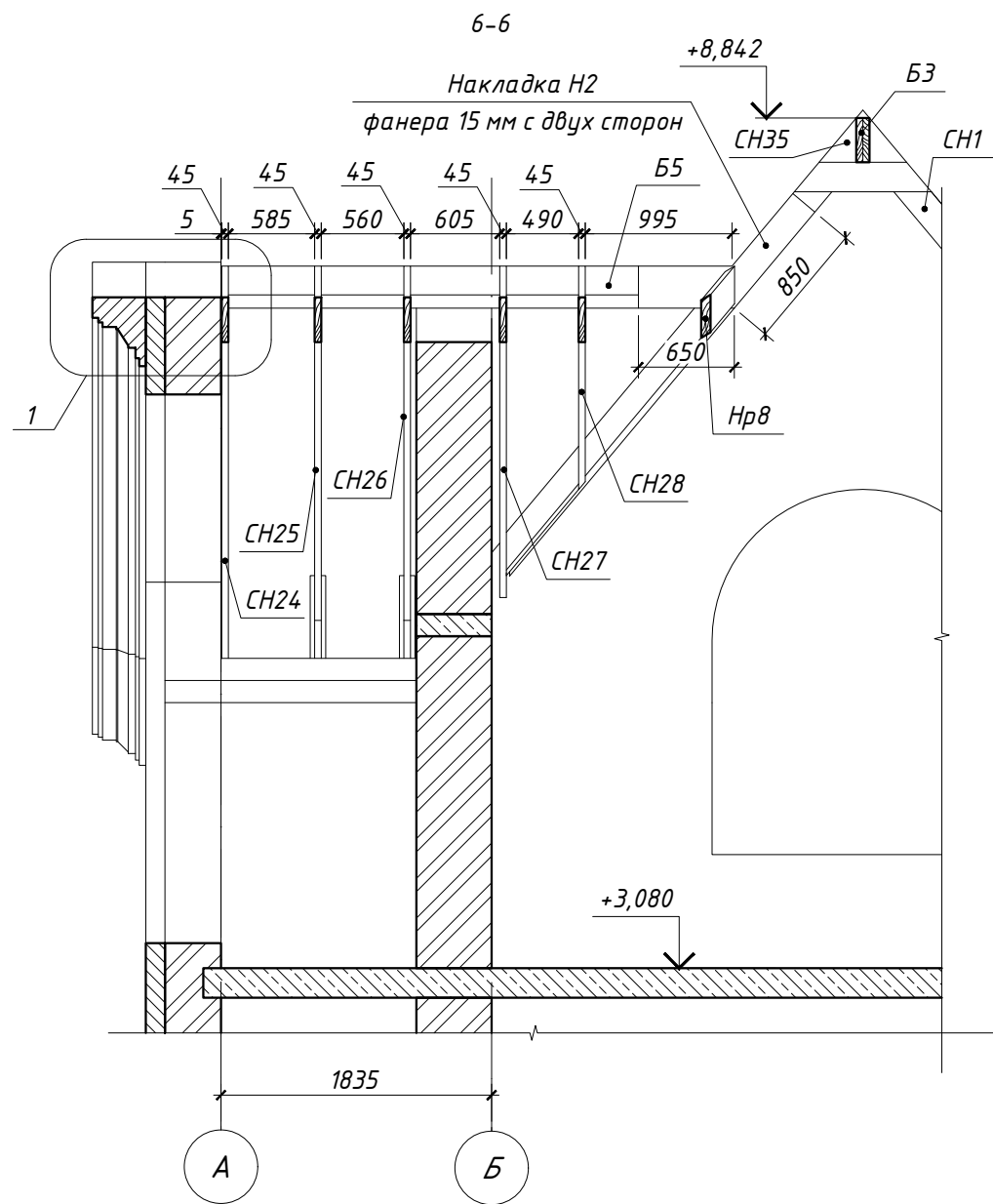


1. Опору бруса 45x170 закрепить к стене на анкер S-KA10/80 (Sormat).
2. Стропильные ноги закрепить к балке Б4 на шуруп конструкционный 5x120 наконусу.



						02-06/2023-КД			
						Новгородская обл., Валдайский р-н, сельское поселение Короцкое, деревня Полосы, ул. Полевая			
Изм.	Кол.уч.	Лист	№ док.	Подпись	Дата	Гостевой дом 2	Стадия	Лист	Листов
							Р	11	15
ГАП Разраб.						Голота А.А. Чекарь П.А.			
Н. контр.									
						Сечение 5-5		000 "Треугольник в круге"	

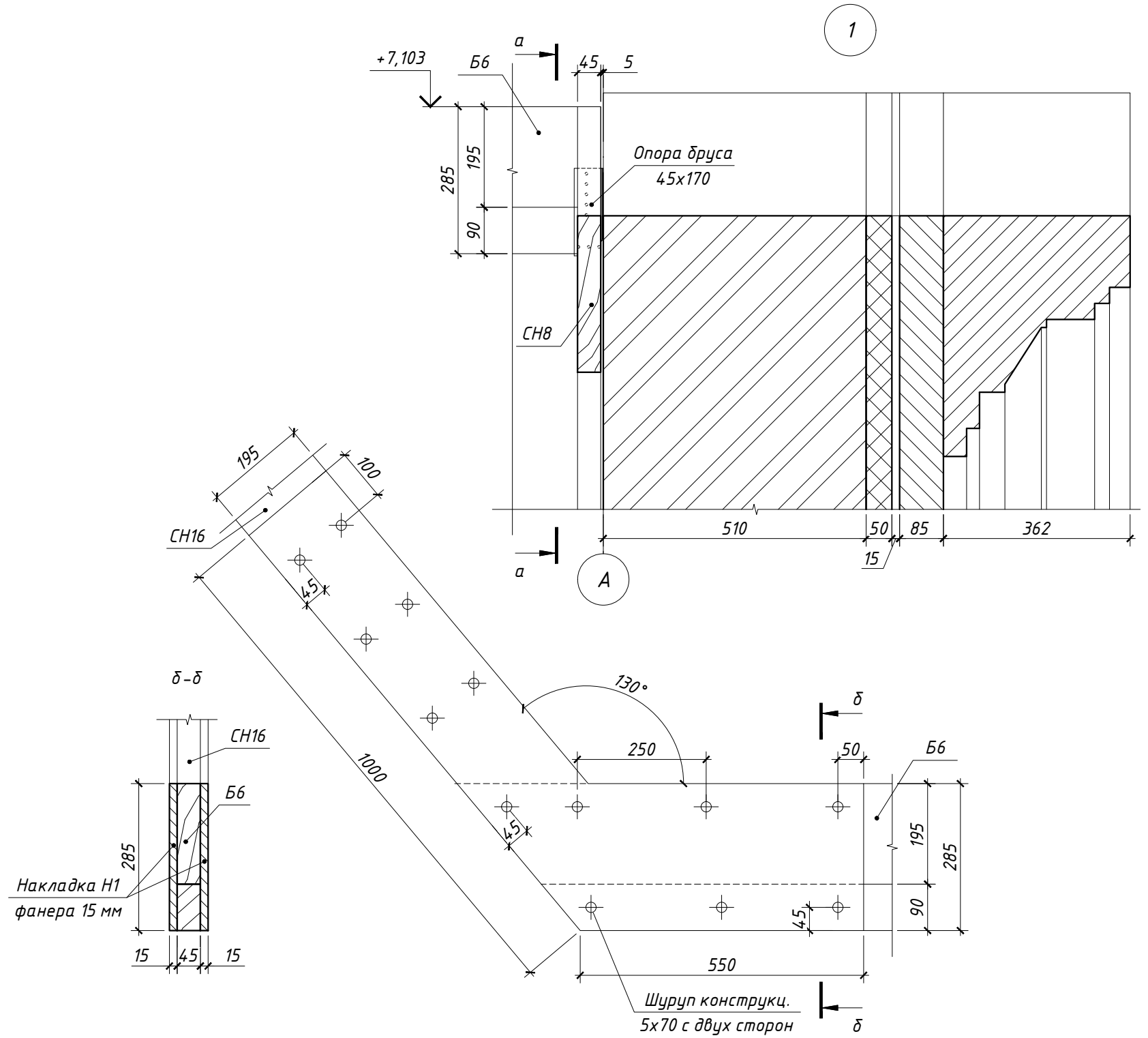
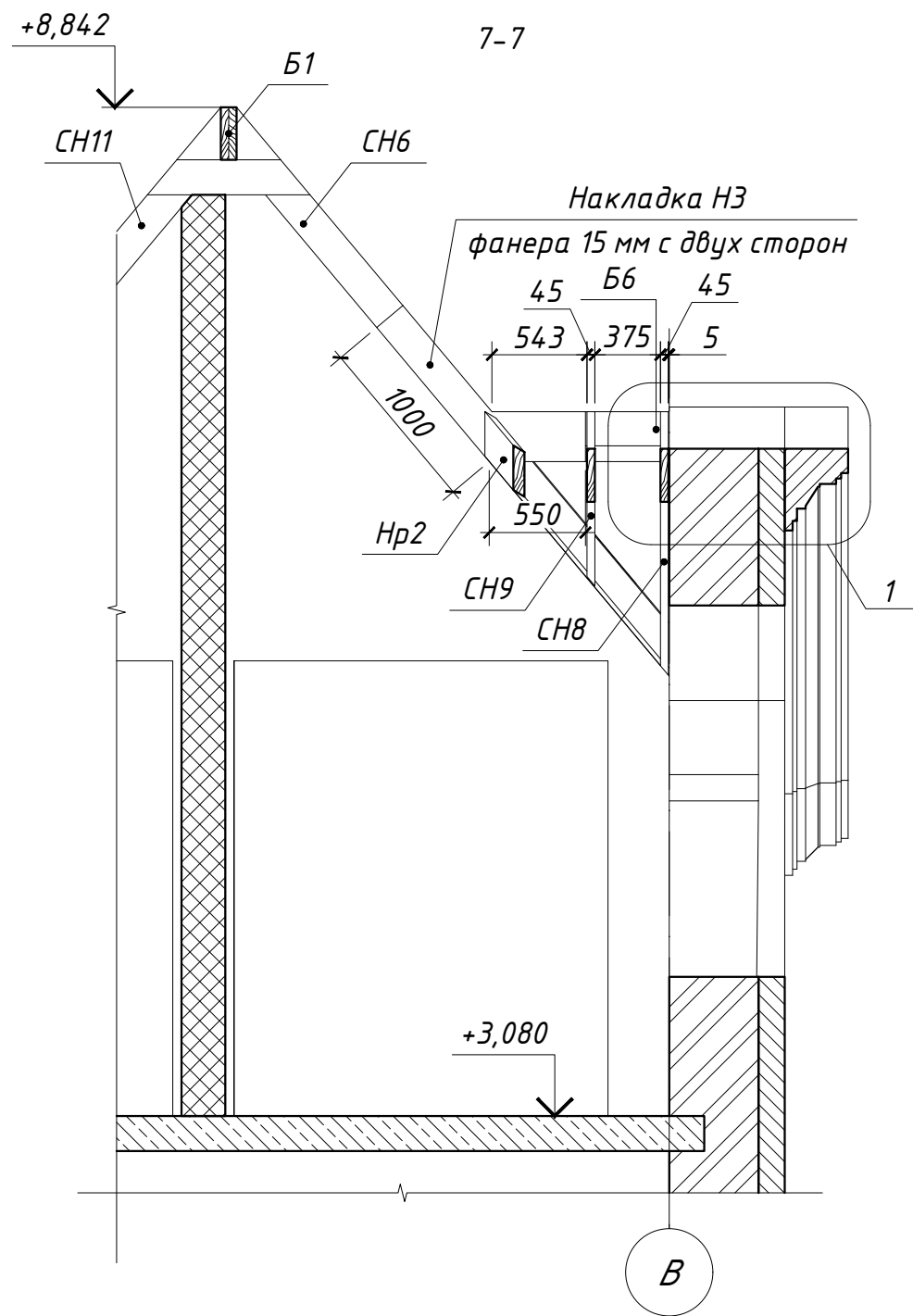
Согласовано	Дата
Подпись	
Фамилия	
Должность	
Взамен инв. №	
Подпись и дата	
Инв. № подл.	



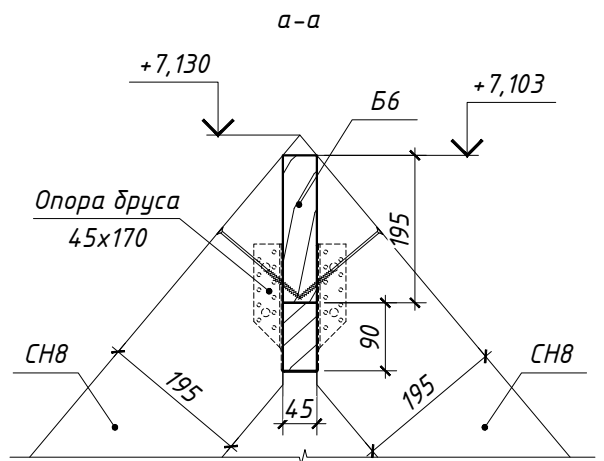
1. Опору бруса 45x170 закрепить к стене на анкер S-KA10/80 (Sormat).
2. Стропильные ноги закрепить к балке Б5 на шуруп конструкционный 5x120 накосую.

						02-06/2023-КД			
						Новгородская обл., Валдайский р-н, сельское поселение Короцкое, деревня Полосы, ул. Полевая			
Изм.	Кол.уч.	Лист	№ док.	Подпись	Дата	Гостевой дом 2	Стадия	Лист	Листов
							Р	12	15
ГАП				Голота А.А.					
Разраб.				Чекарь П.А.					
Н. контр.						Сечение 6-6	000 "Треугольник в круге"		

Согласовано	Дата
Подпись	
Фамилия	
Должность	
Взамен инв. №	
Подпись и дата	
Инв. № подл.	

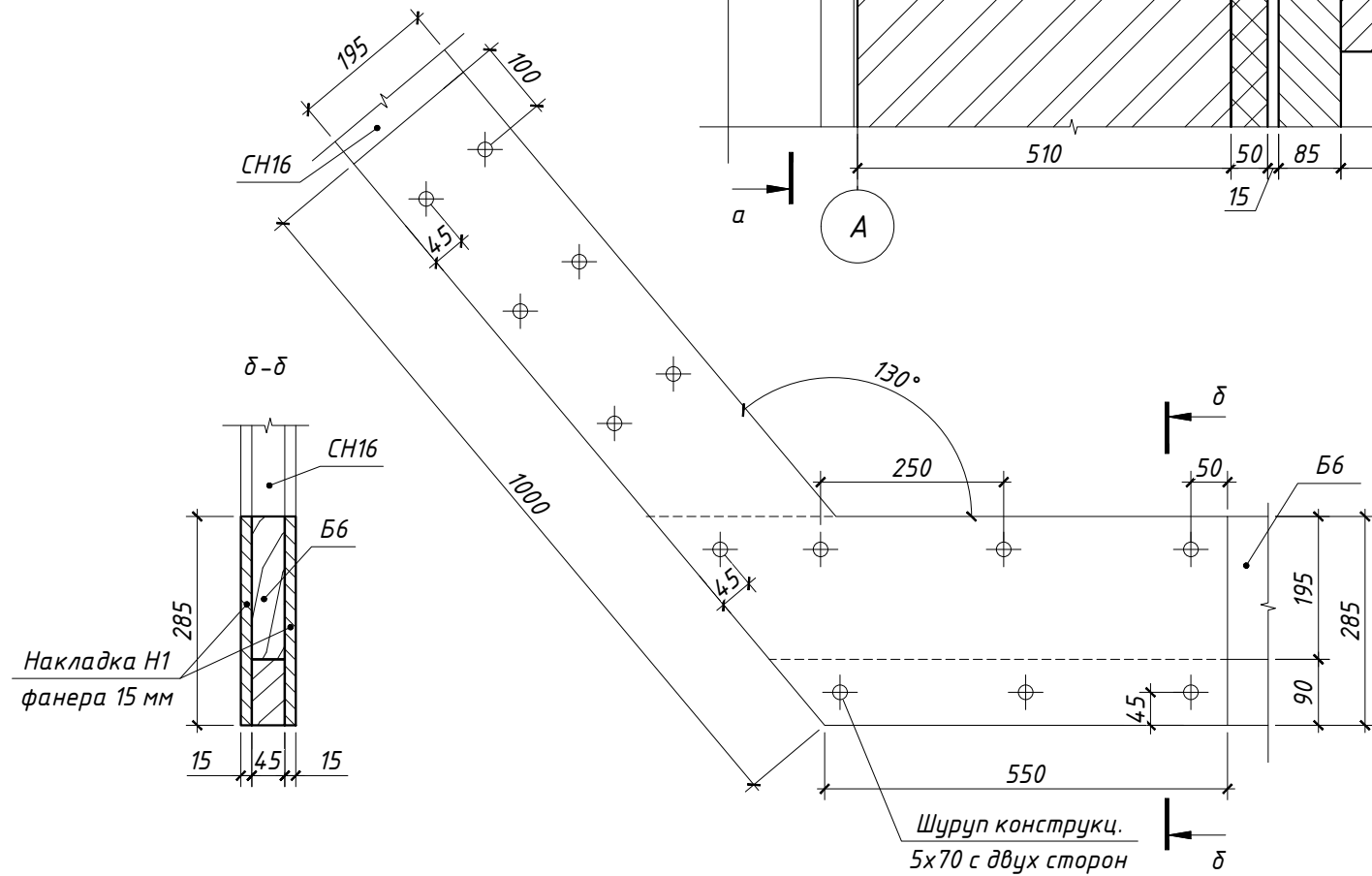
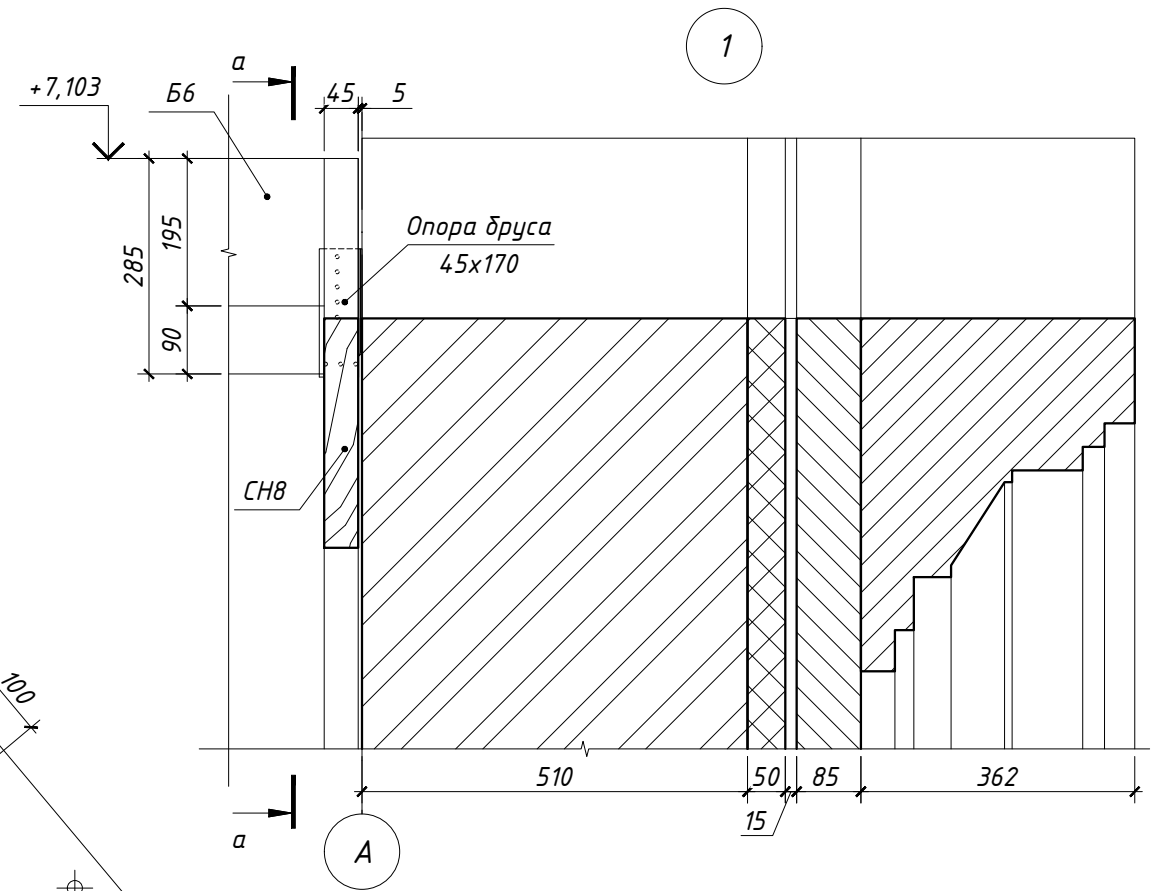
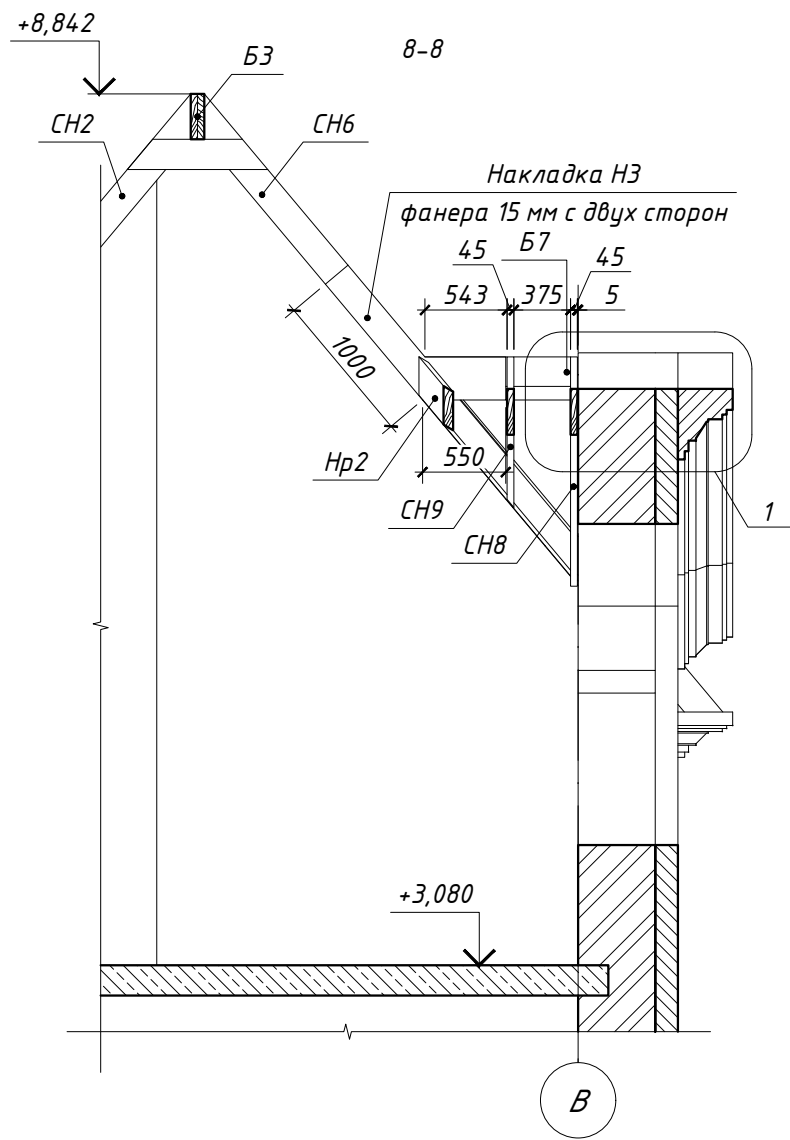


1. Опору бруса 45x170 закрепить к стене на анкер S-KA10/80 (Sormat).
2. Стропильные ноги закрепить к балке Б6 на шуруп конструкционный 5x120 наконусю.

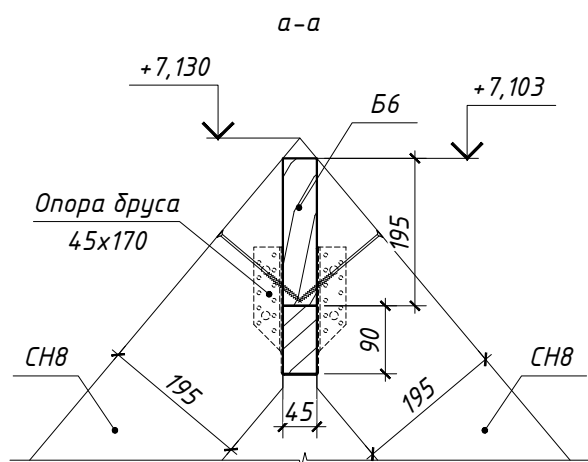


Согласовано	Дата
Подпись	
Фамилия	
Должность	
Взамен инв. №	
Подпись и дата	
Инв. № подл.	

						02-06/2023-КД			
						Новгородская обл., Валдайский р-н, сельское поселение Короцкое, деревня Полосы, ул. Полевая			
Изм.	Кол.уч.	Лист	№ док.	Подпись	Дата	Гостевой дом 2	Стадия	Лист	Листов
							Р	13	15
ГАП				Голота А.А.			Сечение 7-7	000 "Треугольник в круге"	
Разраб.				Чекарь П.А.		Формат А3			
Н. контр.									

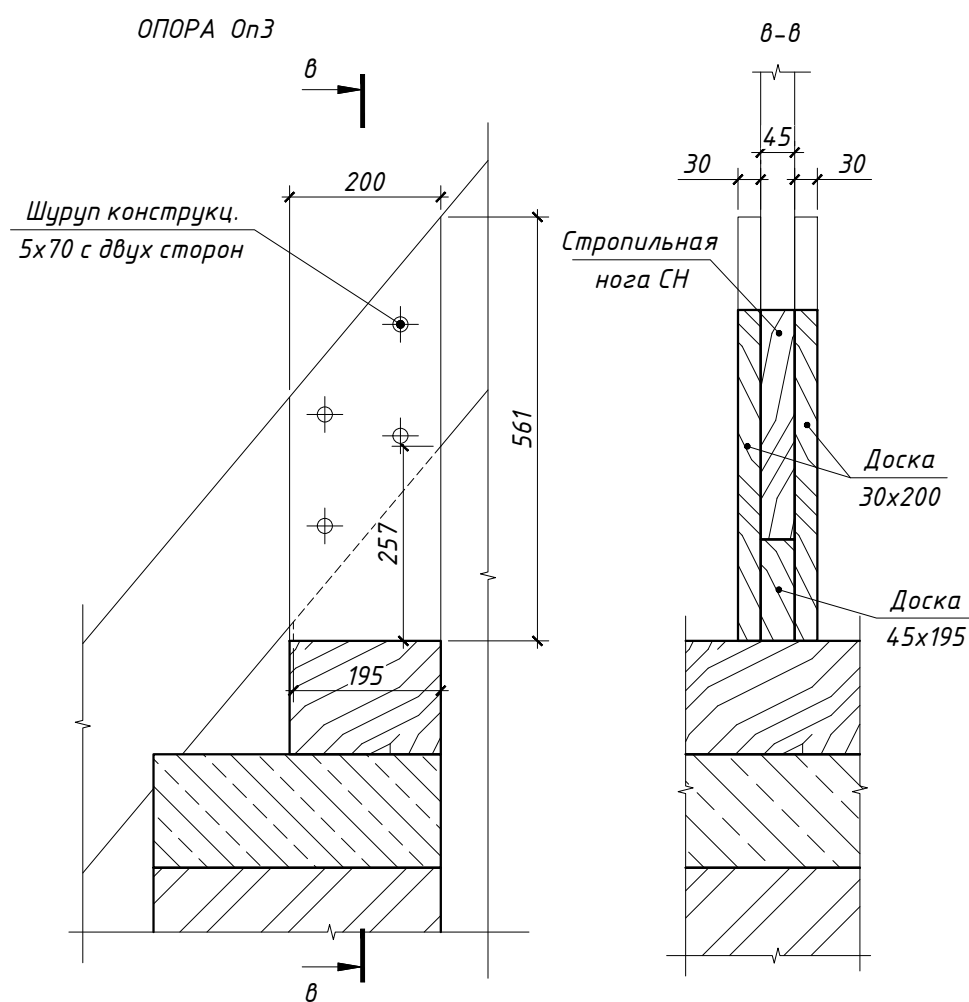
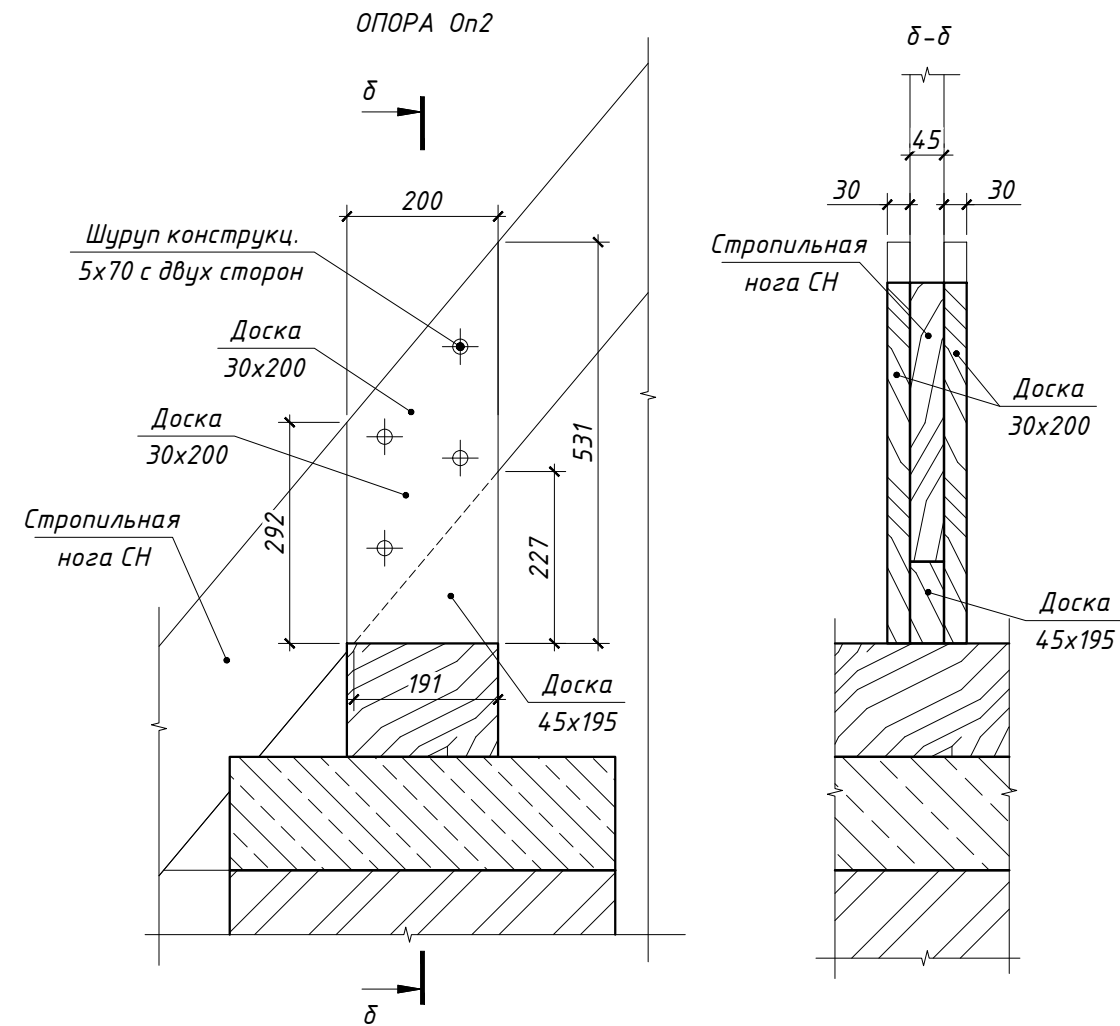
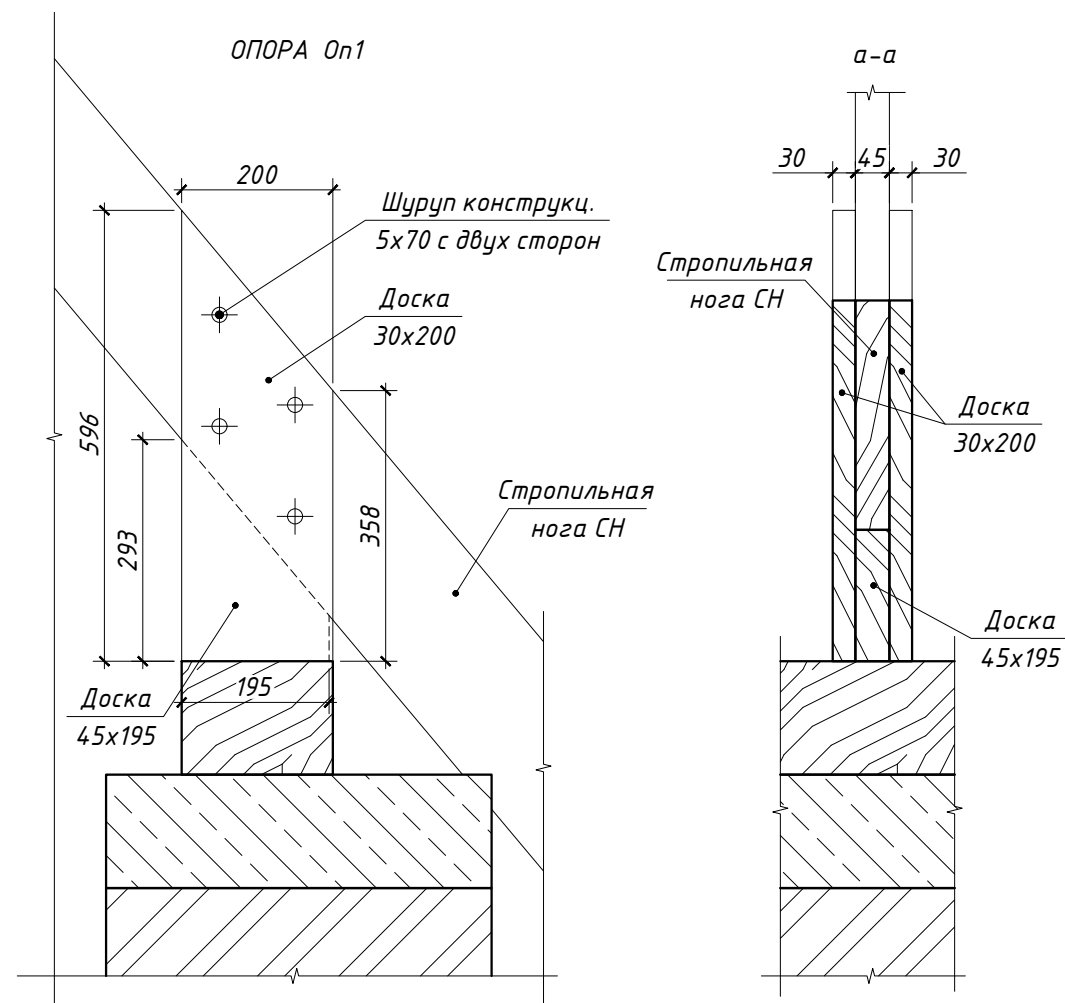


1. Опору бруса 45x170 закрепить к стене на анкер S-KA10/80 (Sormat).
2. Стропильные ноги закрепить к балке Б6 на шуруп конструкционный 5x120 накосую.



Согласовано	Дата
Должность	Подпись
Фамилия	
Взамен инв. №	
Подпись и дата	
Инв. № подл.	

						02-06/2023-КД			
						Новгородская обл., Валдайский р-н, сельское поселение Короцкое, деревня Полосы, ул. Полевая			
Изм.	Кол.уч.	Лист	№ док.	Подпись	Дата	Гостевой дом 2	Стадия	Лист	Листов
							Р	14	15
ГАП				Голота А.А.		Сечение 8-8	ООО "Треугольник в круге"		
Разраб.				Чекарь П.А.					
Н. контр.									



						02-06/2023-КД			
						Новгородская обл., Валдайский р-н, сельское поселение Короцкое, деревня Полосы, ул. Полевая			
Изм.	Кол.уч.	Лист	№ док.	Подпись	Дата	Гостевой дом 2	Стадия	Лист	Листов
							Р	15	15
ГАП Разраб.						Голота А.А. Чекарь П.А.			
Н. контр.								Опоры Оп1, Оп2 и Оп3	
								ООО "Треугольник в круге"	

Согласовано	Дата
	Подпись
Должность	Фамилия
	Подпись
Взамен инв. №	
Подпись и дата	
Инв. № подл.	