

Строительство одноэтажного здания
операторной АГЗС по адресу: г. Омск,
ул. Энтузиастов, КН: 55:36:050301:1537

РАБОЧАЯ ДОКУМЕНТАЦИЯ

Архитектурные решения

481П-2023-АР

Строительство одноэтажного здания
операторной АГЗС по адресу: г. Омск,
ул. Энтузиастов, КН: 55:36:050301:1537

РАБОЧАЯ ДОКУМЕНТАЦИЯ

Архитектурные решения

481П-2023-АР

Изм.	№ док.	Подп.	Дата

Ведомость рабочих чертежей основного комплекта

Лист	Наименование	Примечание
1	Общие данные (начало)	
2	Общие данные (окончание)	
3	План 1-го этажа	
4	План кровли	
5	Разрез 1-1, 2-2	
6	План полов	
7	План потолков	
8	Ведомость отделки помещений, спецификация оконных и дверных заполнений	
9	Фасады 1-2, 2-1	
10	Фасады Б-А, А-Б	
11		
12		
13		
14		
15		
16		
17		
18		
19		

Ведомость ссылочных и прилагаемых документов

Обозначение	Наименование	Примечание
	<u>Ссылочные документы</u>	
СП 70.13330.2012	Несущие и ограждающие конструкции.	
СП 118.13330.2012	Общественные здания и сооружения	
СП 29.13330.2011	Полы	
СП 17.13330.2017	Кровли	
СП 51.13330.2011	Защита от шума	
СП 1.13130.2020	Системы противопожарной защиты. Эвакуационные пути и выходы	
СП 59.13330.2020	Доступность зданий и сооружений для маломобильных групп населения	
СП 156.13130.2014	Станции автомобильные заправочные. Требования пожарной безопасности	

Ведомость основных комплектов рабочих чертежей

Обозначение	Наименование	Примечание
481П-2023-ПЗ	Пояснительная записка	
481П-2023-ПЗУ	Схема планировочной организации земельного участка	
481П-2023-АР	Архитектурные решения	
481П-2023-КР	Конструктивные решения	
481П-2023-ПОС	Проект организации строительства	

						481П-2023-АР					
						Строительство одноэтажного здания операторной АГЭС по адресу: г. Омск, ул. Энтузиастов КН: 55:36:050301:1537					
Изм.	Кол.уч.	Лист	№ док.	Подп.	Дата						
Разработал						Стадия	Лист	Листов			
Проверил									Р	1	10
Н.контр.											
ГИП						Общие данные (начало)					

Общие указания.

Проектом предусматривается Строительство одноэтажного здания операторной АГЭС по адресу: г. Омск, ул. Энтузиастов, КН: 55:36:050301:1537

Проект выполнен в соответствии с заданием на проектирование, выданными техническими условиями, требованиями действующих регламентов, стандартов, сводов правил, других документов, содержащих установленные требования.

За относительную отметку 0.000 принят уровень чистого пола.

Класс конструктивной пожарной опасности - С1;

Степень огнестойкости - III а;

Уровень ответственности- нормальный

Проектные решения обеспечивают соблюдения требований :

- СП 118.13330.2012 «Общественные здания и сооружения. Актуализированная редакция СНиП 31-06-2009»;
- СП 2.1.3678-20 «Санитарно-эпидемиологические требования к эксплуатации помещений, зданий, сооружений, оборудования и транспорта, а также условиям деятельности хозяйственных субъектов, осуществляющих продажу товаров, выполнение работ или оказание услуг»;
- СП 51.13330.2011 «Защита от шума. Актуализированная редакция СНиП 23-03-2003»;
- СП 1.13130.2020 «Системы противопожарной защиты. Эвакуационные пути и выходы»;
- СП 29.13330.2011 «Полы. Актуализированная редакция СНиП 2.03.13-88»;
- СП 17.13330.2017 «Кровли. Актуализированная редакция СНиП II-26-76»;
- СП 59.13330.2020 «Доступность зданий и сооружений для маломобильных групп населения . Актуализированная редакция СНиП 35-01-2001»;
- СП 156.13130.2014 "Станции автомобильные заправочные. Требования пожарной безопасности".

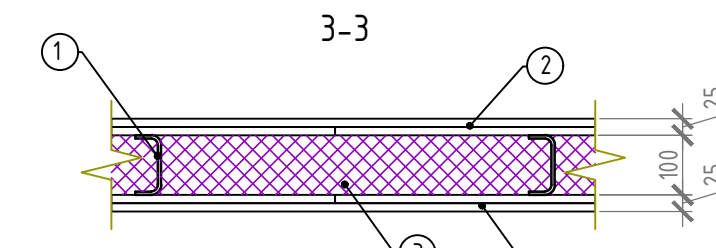
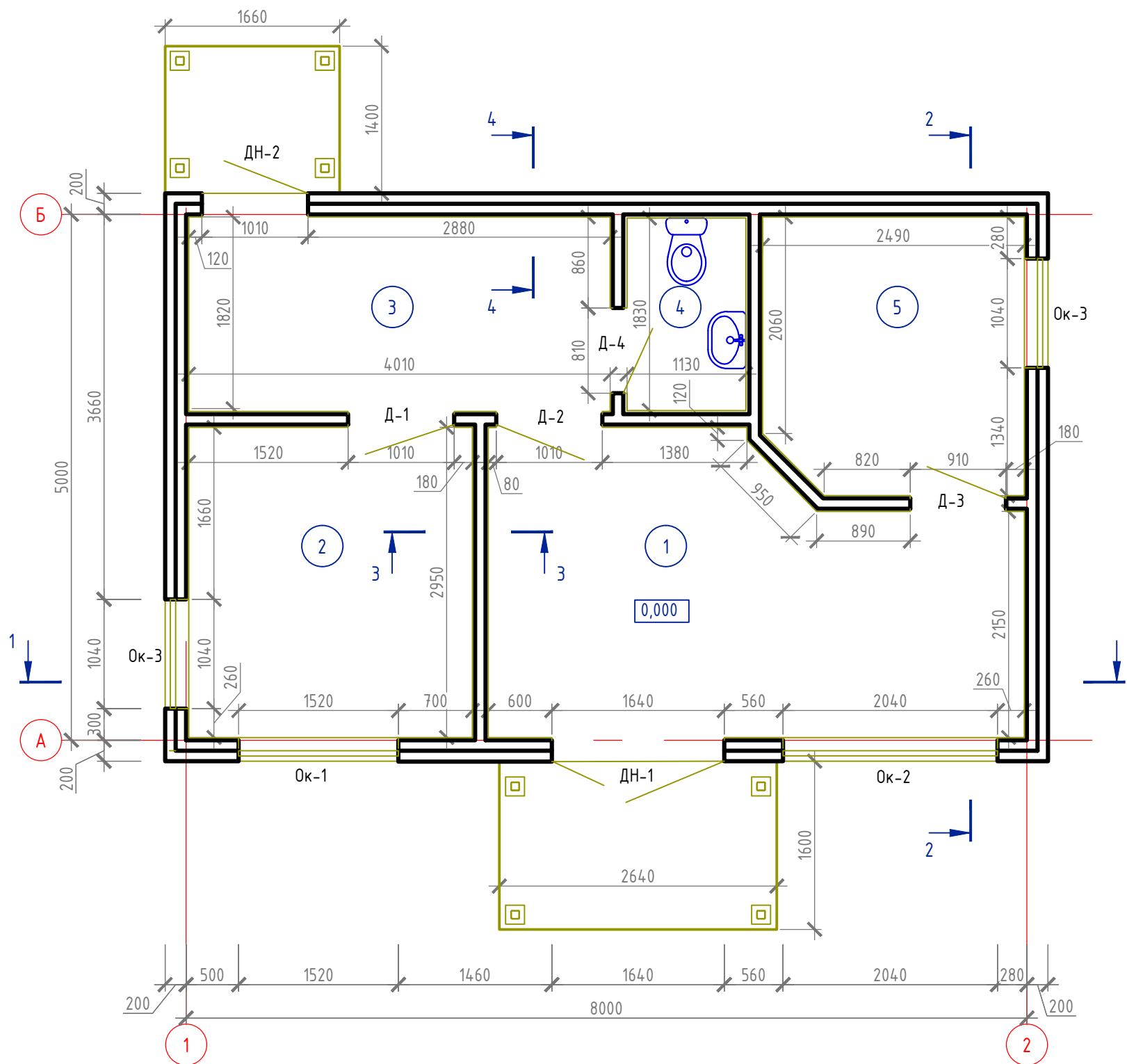
Устройство крылец и козырьков выполнить согласно разделу КР.

Крепление подвесных потолков к перекрытиям и стенам осуществлять по технологии фирмы изготовителя.

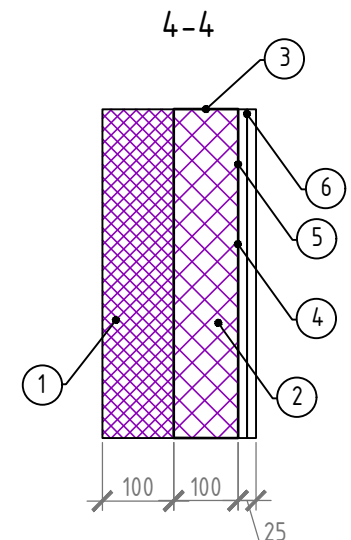
						481П-2023-АР		
						Строительство одноэтажного здания операторной АГЭС по адресу: г. Омск, ул. Энтузиастов КН: 55:36:050301:1537		
Изм.	Кол.уч.	Лист	№ док.	Подп.	Дата			
Разработал						Стадия	Лист	Листов
Проверил						Р	2	10
Н.контр.						Общие данные (окончание)		
ГИП								

Экспликация помещений

Номер помещения	Наименование	Площадь м ²	Кат. пом.
1	Кассовый зал	13,15	
2	Комната отдыха оператора	7,96	
3	Коридор	7,42	
4	Санузел	2,07	
5	Комната отдыха кассира	6,42	
Итого:		37,02	



- 1. Стойка ЛСТК
- 2. Листы ГВЛВ 12,5мм в 2 слоя
- 3. Утеплитель ТЕХНОБЛОК СТАНДАРТ ТЕХНОНИКОЛЬ 1000x600x100



- 1. Сендвич-панель
- 2. Утеплитель ТЕХНОБЛОК СТАНДАРТ ТЕХНОНИКОЛЬ 1000x600x100
- 3. Каркас ЛСТК
- 4. Пароизоляция
- 5. Листы ГВЛВ 12,5мм в 2 слоя
- 6. Внутренняя отделка

Условные обозначения:

1 - номер помещения по экспликации

0,000 - отметка чистого пола

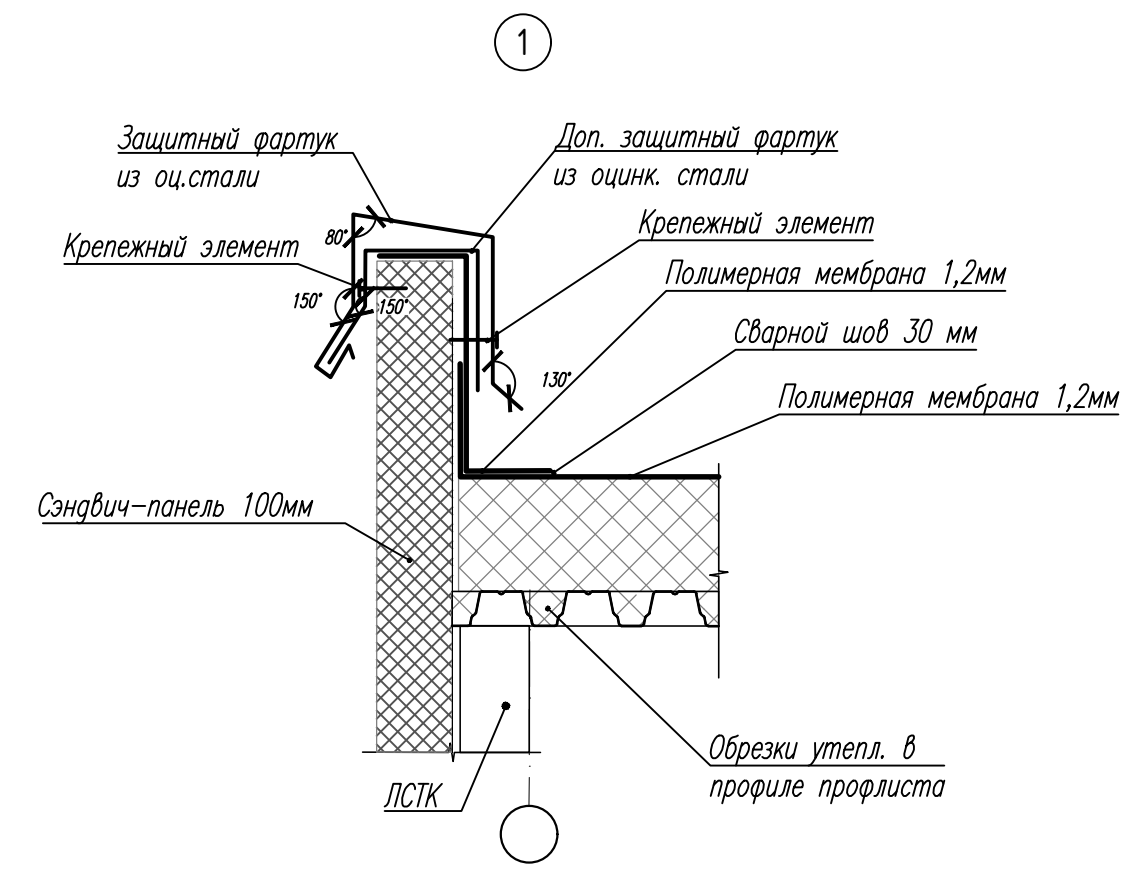
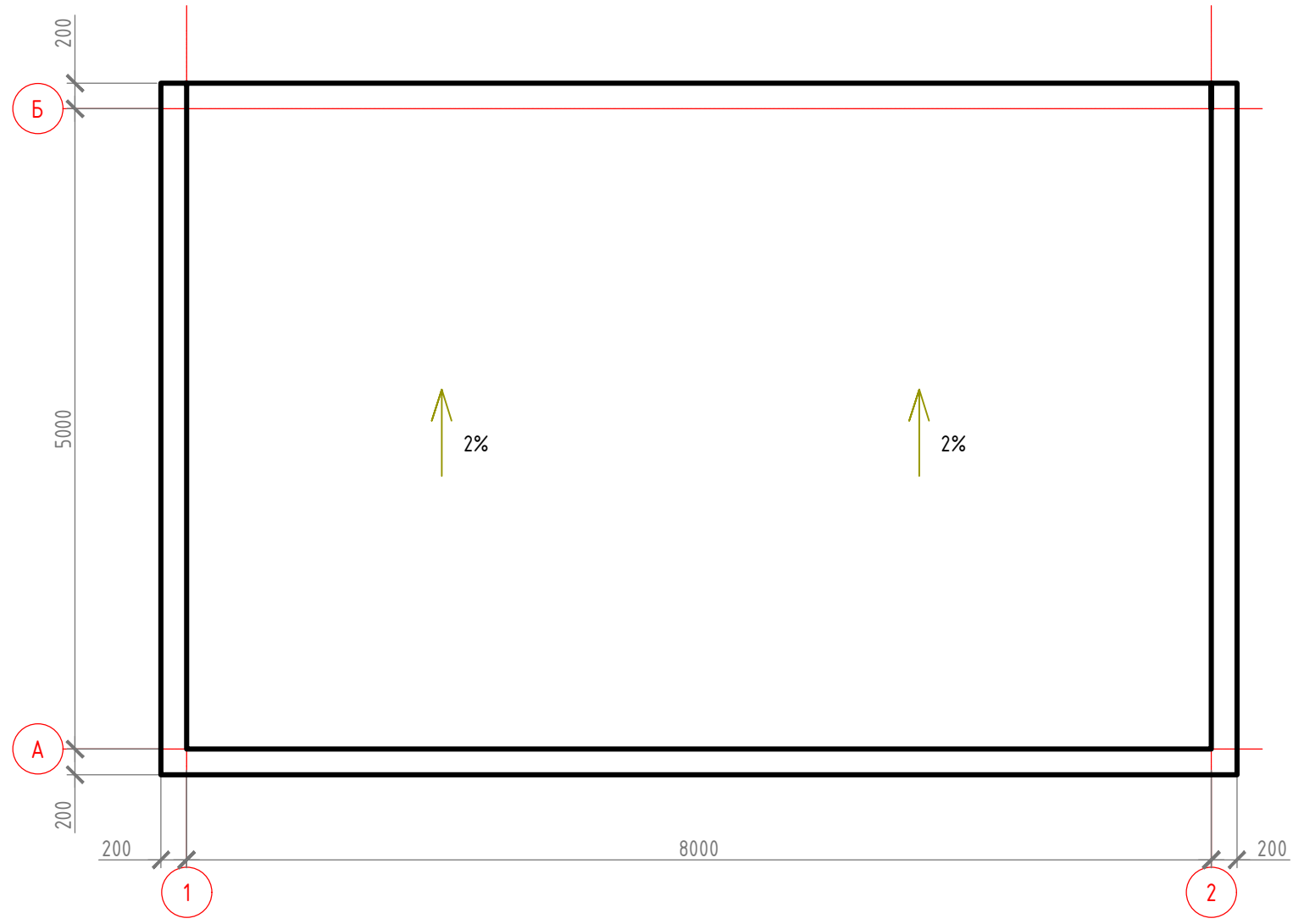
Примечания.

1. Все размеры на плане указаны в миллиметрах с учетом чистой отделки стен и перегородок.

Согласовано

Инв. № подл.	Подп. и дата	Взам. инв. №

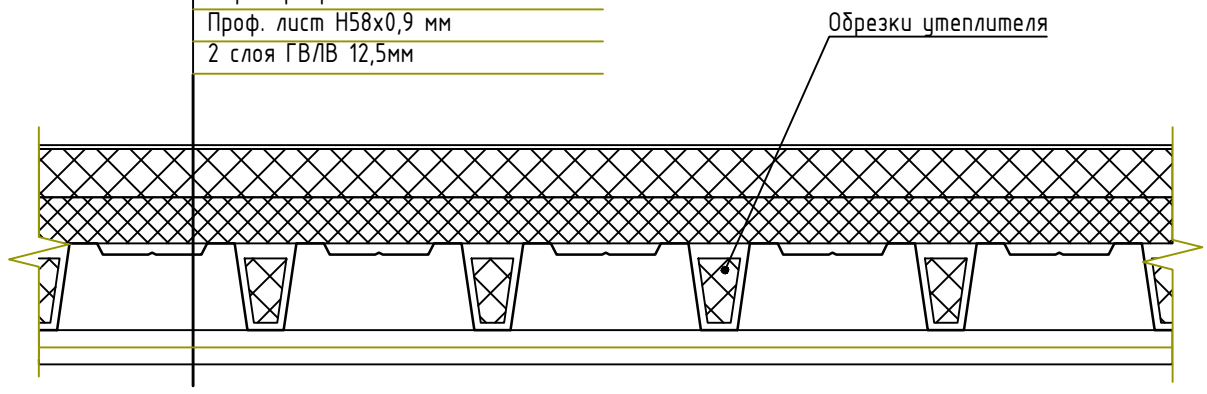
481П-2023-АР					
Строительство одноэтажного здания операторной АГЭС по адресу: г. Омск, ул. Энтузиастов КН: 55:36:050301:1537					
Изм.	Кол.уч.	Лист	№ док.	Подп.	Дата
Разработал					
Проверил					
Н.контр.					
ГИП					
План 1-го этажа				Стадия	Лист
				Р	3
				Листов	10



2

- Полимерная мембрана - 1,2
- Утепл. ТН Техноруп В ЭКСТРА - 100
- Утепл. ТН Техноруп Н Проф - 100
- Паробарьер С
- Проф. лист Н58х0,9 мм
- 2 слоя ГВЛВ 12,5мм

Обрезки утеплителя



1. Площадь кровли модуля - 41,6 м2
2. Длина парапета - 18,8 м
3. Предусмотреть 15% запаса для полимерной мембраны на нахлест и устройство парапета.
4. Для обеспечения нормируемого сопротивления теплопередачи по покрытию здания, профиль профлиста необходимо заполнить минерловатым утеплителем.

Согласовано

Взам. инв. №

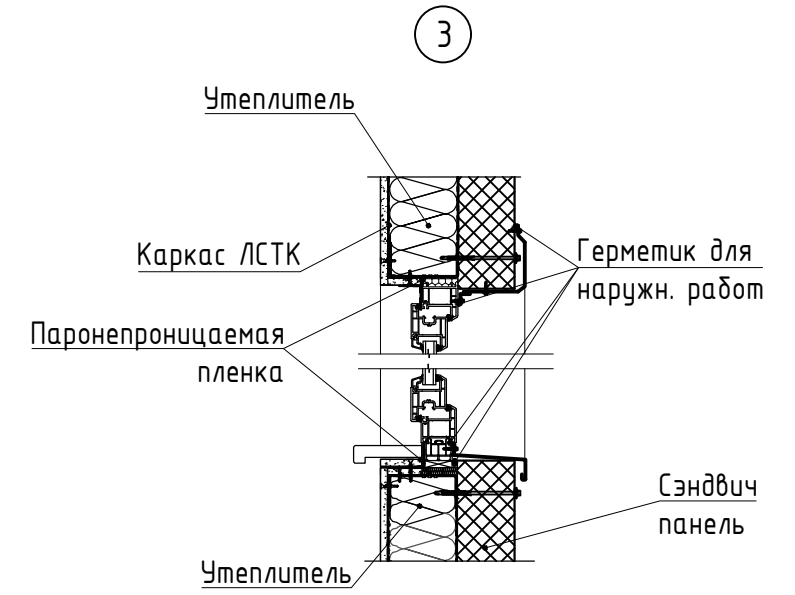
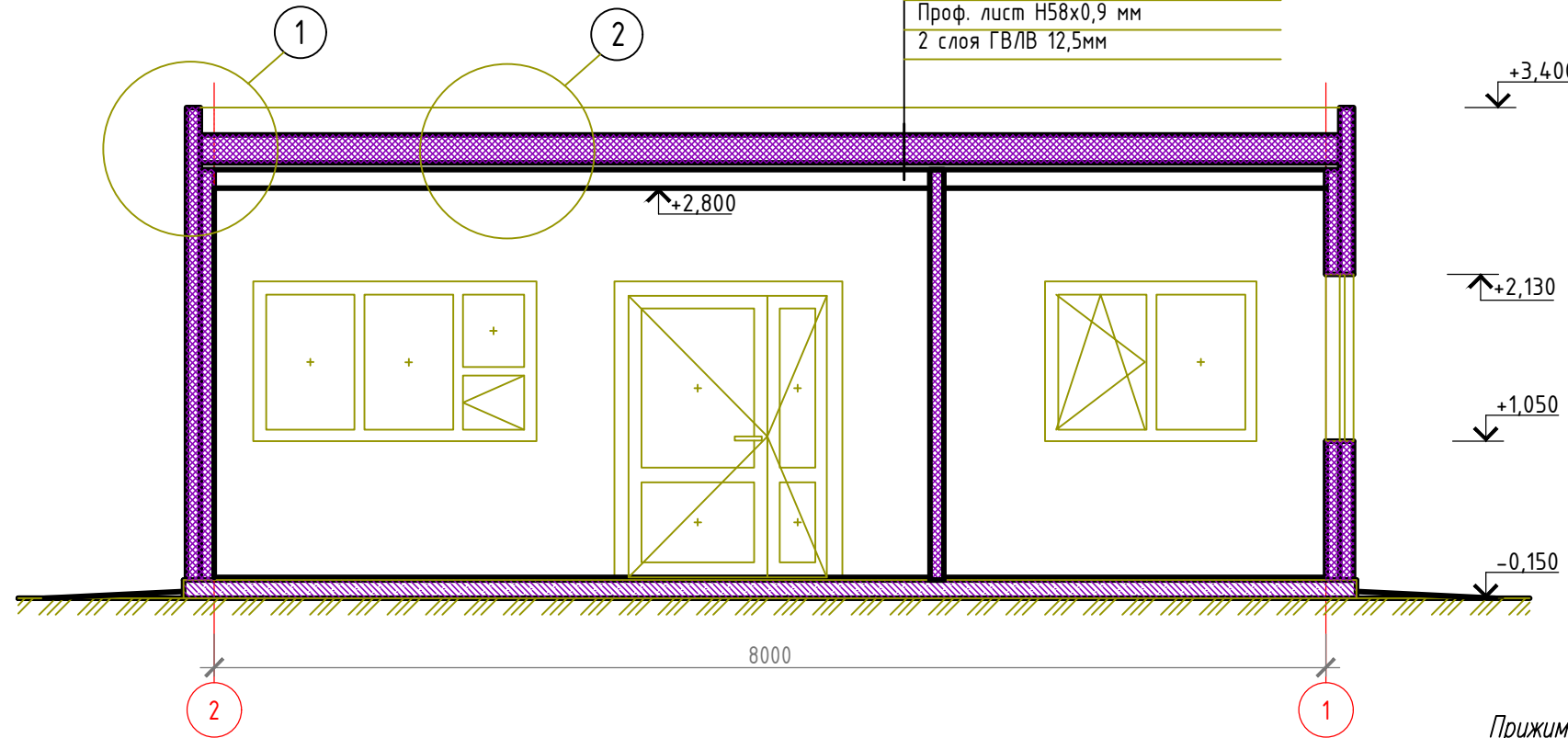
Подп. и дата

Инв. № подл.

						481П-2023-АР		
						Строительство одноэтажного здания операторной АГЭС по адресу: г. Омск, ул. Энтузиастов КН: 55:36:050301:1537		
Изм.	Кол.уч.	Лист	№ док.	Подп.	Дата	Стадия	Лист	Листов
Разработал								
Проверил								
Н.контр.								
ГИП						План кровли		

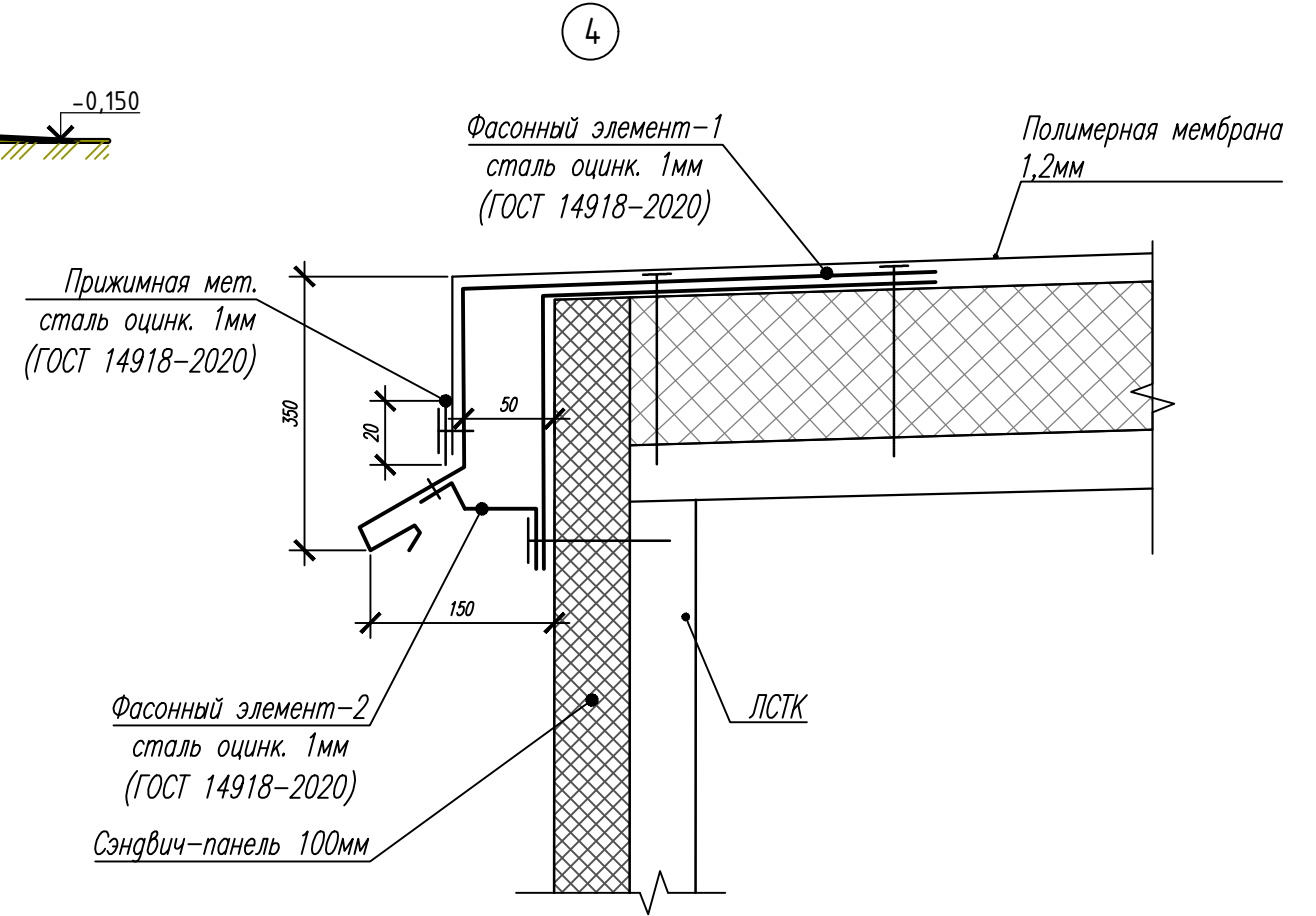
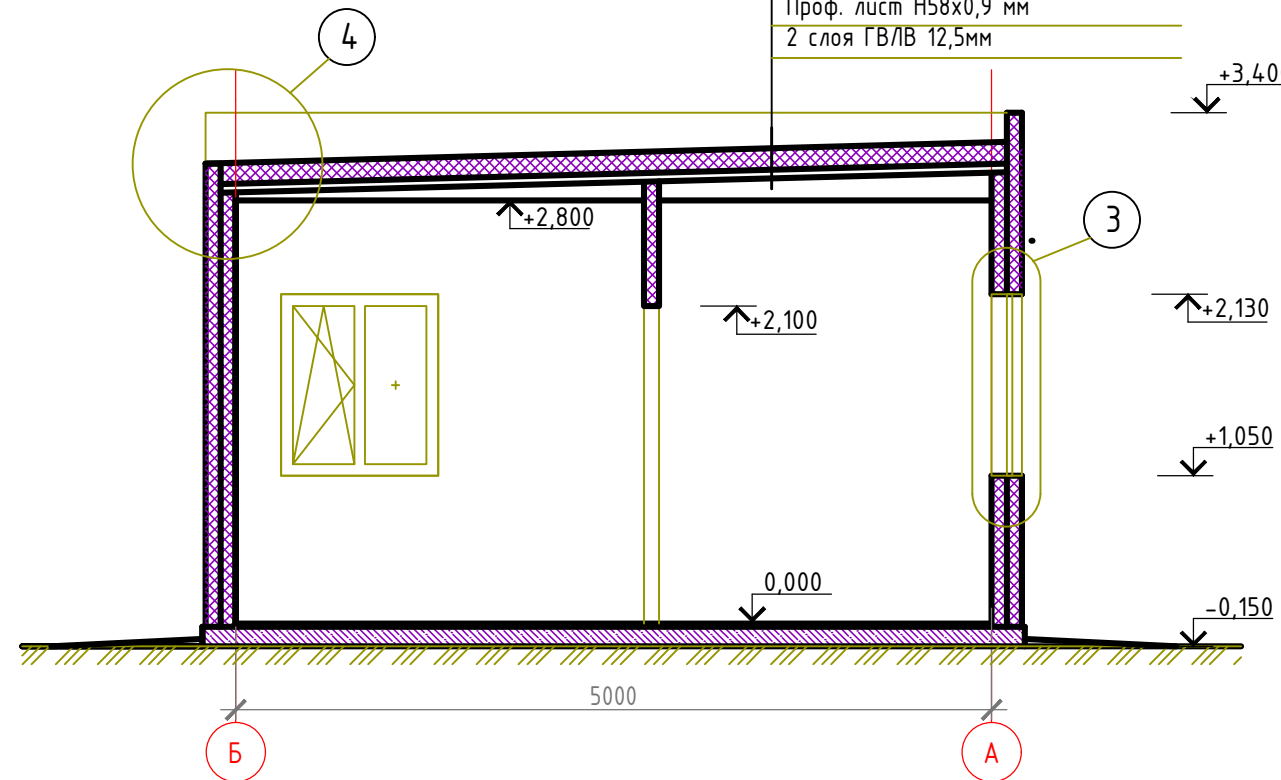
1-1

Полимерная мембрана - 1,2
 Утепл. ТН Технорф В ЭКСТРА - 100
 Утепл. ТН Технорф Н Проф - 100
 Паробарьер С
 Проф. лист Н58х0,9 мм
 2 слоя ГВЛВ 12,5мм



2-2

Полимерная мембрана - 1,2
 Утепл. ТН Технорф В ЭКСТРА - 100
 Утепл. ТН Технорф Н Проф - 100
 Паробарьер С
 Проф. лист Н58х0,9 мм
 2 слоя ГВЛВ 12,5мм



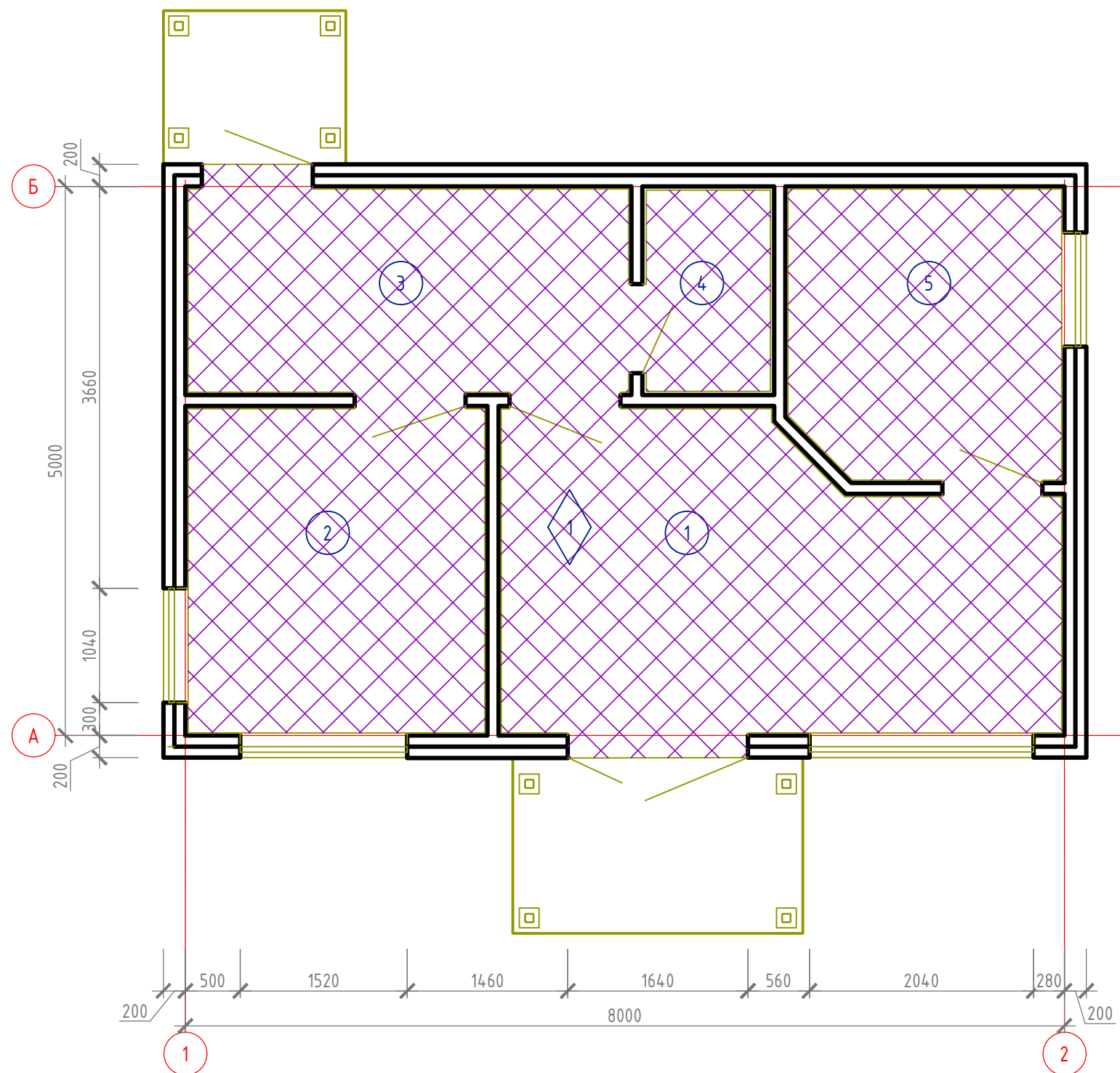
Согласовано

Инв. № подл. Подп. и дата. Взам. инв. №

						481П-2023-АР		
						Строительство одноэтажного здания операторной АГЭС по адресу: г. Омск, ул. Энтузиастов КН: 55:36:050301:1537		
Изм.	Кол.уч.	Лист	№ док.	Подп.	Дата	Стадия	Лист	Листов
Разработал								
Проверил								
Н.контр.						Разрез 1-1, 2-2		
ГИП								

Экспликация помещений

Номер помещения	Наименование	Площадь м ²	Кат. пом.
1	Кассовый зал	13,15	
2	Комната отдыха оператора	7,96	
3	Коридор	7,42	
4	Санузел	2,07	
5	Комната отдыха кассира	6,42	
Итого:		37,02	



Экспликация полов

Условные обозначения:

- ① - номер помещения по экспликации
- ◇ 1 - тип пола

Примечания.

1. Работы по устройству полов выполнять согласно указаниям СП 29.13330.2011 "Полы".

Согласовано

Взам. инв. №

Подп. и дата

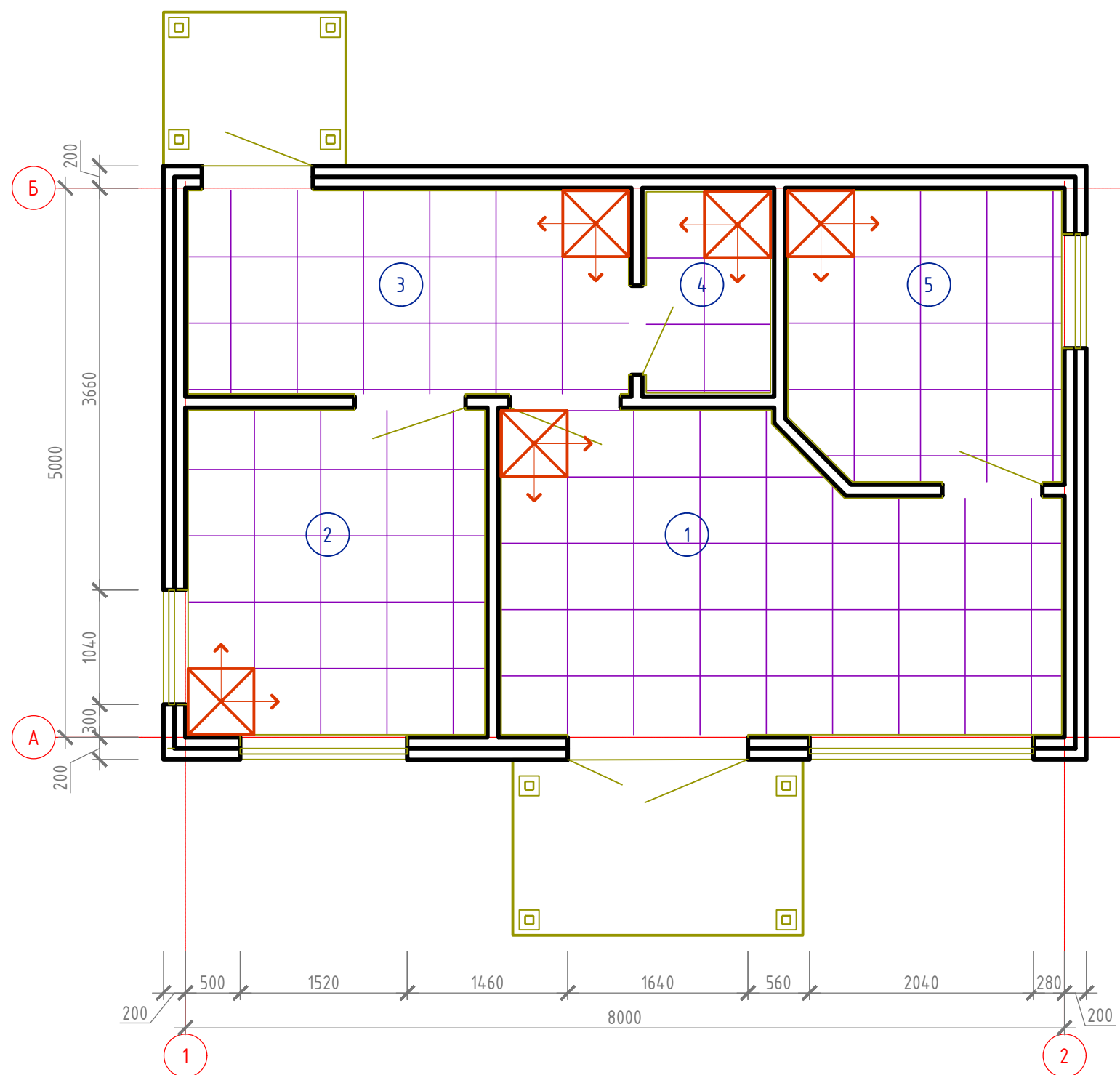
Инв. № подл.

Номер помещения	Тип пола	Схема пола или тип пола по серии	Данные элементов пола (наименование, толщина, основание и др.), мм	Площадь, м ²
1, 2, 3, 4, 5	1		<ul style="list-style-type: none"> - Керамогранит 600x600 - 10 - Самовыравнивающийся наливной пол - 10 - Монолитная фундаментная плита - 200 	38,2

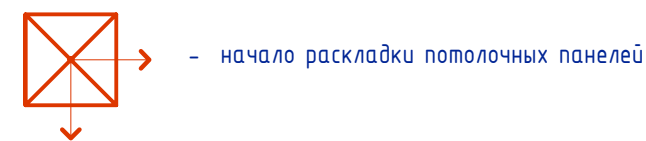
481П-2023-АР					
Строительство одноэтажного здания операторной АГЭС по адресу: г. Омск, ул. Энтузиастов КН: 55:36:050301:1537					
Изм.	Кол.уч.	Лист	№ док.	Подп.	Дата
Разработал					
Проверил					
Н.контр.					
ГИП					
План полов				Стадия	Лист
				Р	6
				Листов	10

Экспликация помещений

Номер помещения	Наименование	Площадь м ²	Кат. пом.
1	Кассовый зал	13,15	
2	Комната отдыха оператора	7,96	
3	Коридор	7,42	
4	Санузел	2,07	
5	Комната отдыха кассира	6,42	
Итого:		37,02	



Условные обозначения:



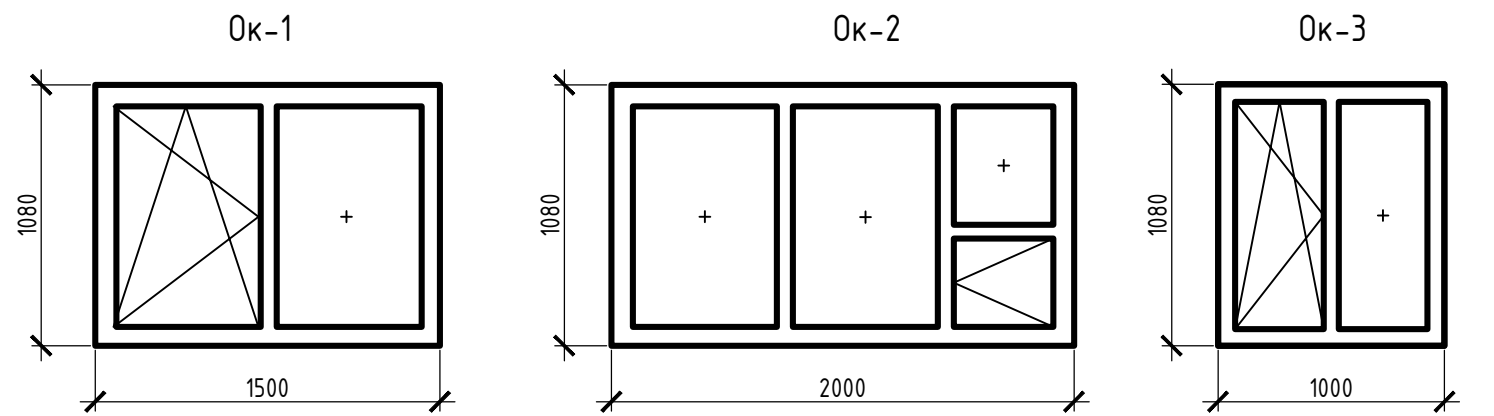
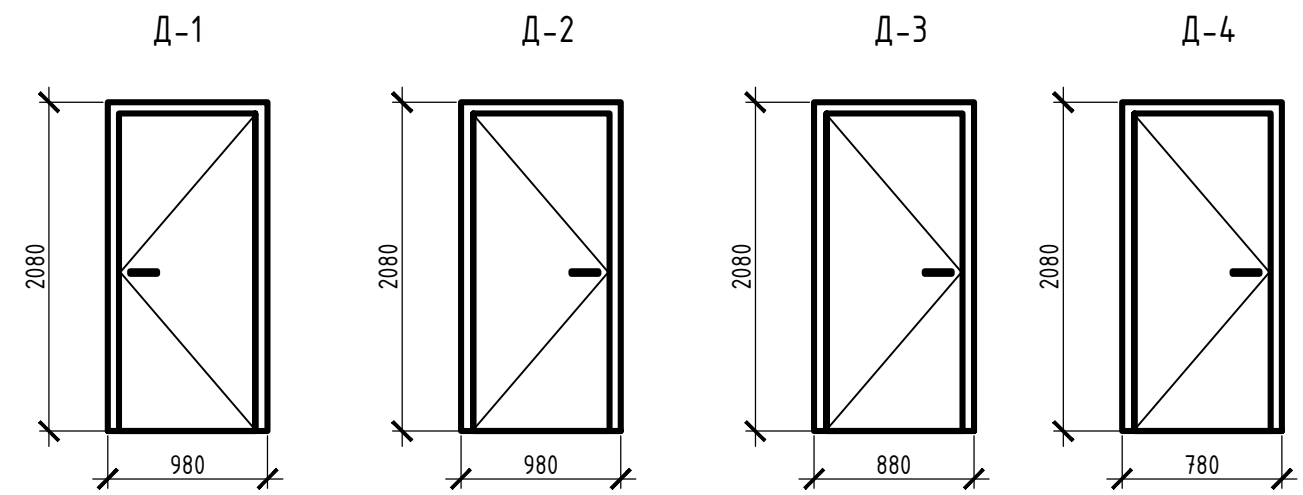
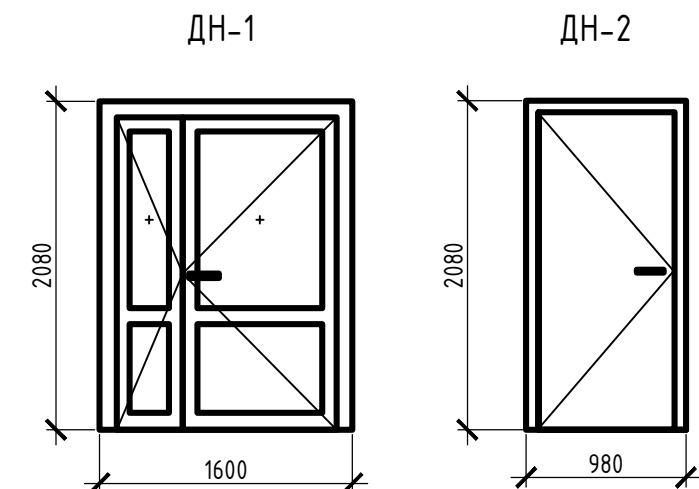
Согласовано

Инв. № подл. Подп. и дата. Взам. инв. №

						481П-2023-АР		
						Строительство одноэтажного здания операторной АГЭС по адресу: г. Омск, ул. Энтузиастов КН: 55:36:050301:1537		
Изм.	Кол.уч.	Лист	№ док.	Подп.	Дата	Стадия	Лист	Листов
Разработал								
Проверил								
Н.контр.						План потолков		
ГИП								

Ведомость отделки помещений
Площадь, м²

Наименование или номер помещения	Потолок		Стены или перегородки		Полы		Примечание
	Площадь	Вид отделки	Площадь	Вид отделки	Площадь	Вид отделки	
1, 2, 3, 5	34,95	1. Подвесной потолок Armstrong Байкал	113,16	1. ГВЛВ 12,5мм в два слоя 2. Шпаклевка 3. Окраска в/э краской	36,13	1. Керамогранит 600х600	Дополнительно: 1. Плинтус ПВХ 40мм - 39,4м.п.
4	2,07	1. Подвесной потолок Armstrong Байкал	15,3	1. ГВЛВ 12,5мм в два слоя 2. Плитка керамическая 200х300	2,07	1. Керамогранит 600х600	



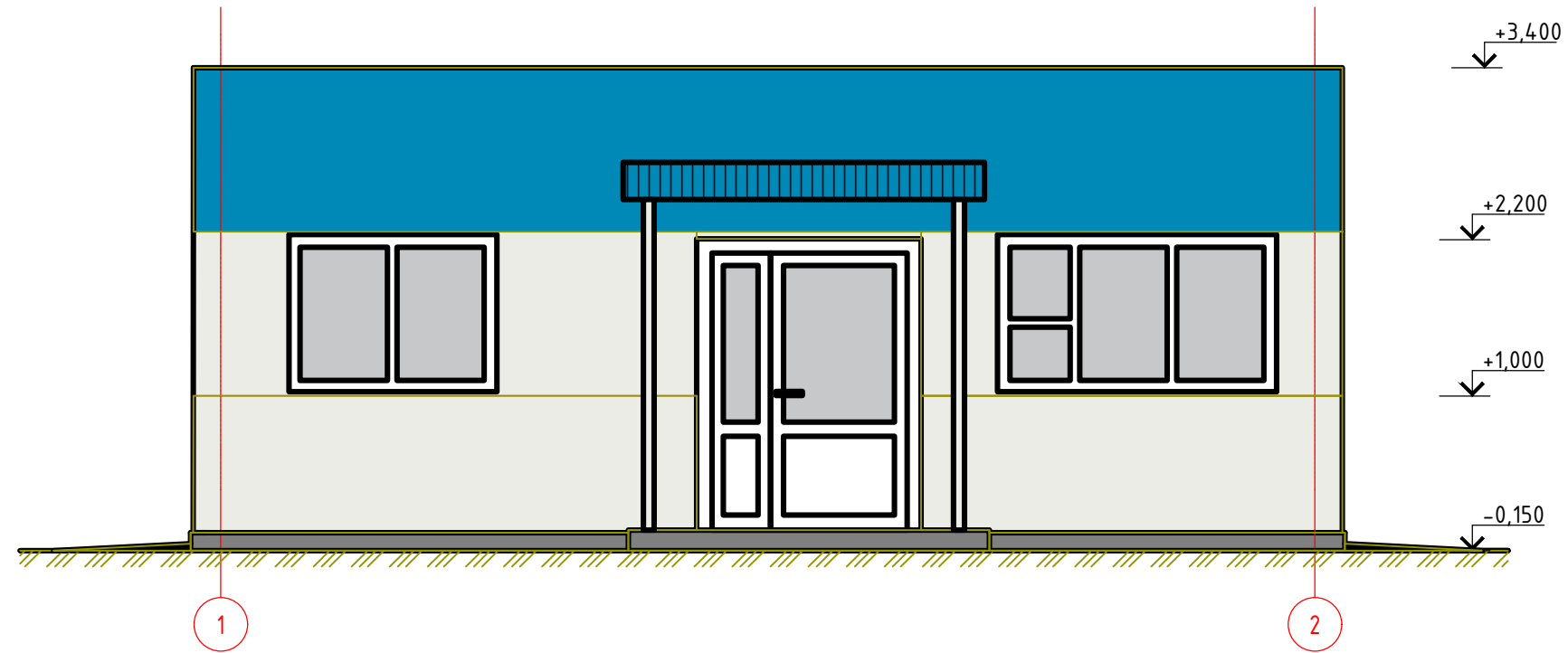
Спецификация дверных и оконных заполнений

Поз.	Обозначение	Наименование	Кол-во	Масса ед., кг	Примечание
		<u>Двери входные наружные</u>			
ДН-1	ГОСТ 30970-2014	ДПН Км П Дп 2080х1600, рабочая створка правая 1000мм	1		Доводчик
ДН-2	ГОСТ 31173-2016	ДСН Оп Прз Л Н 2080х980	1		Доводчик
		<u>Двери внутренние деревянные</u>			
Д-1	ГОСТ 475-2016	ДМ Рп 1 Г ПрБ 2080х980	1		
Д-2	ГОСТ 475-2016	ДМ Рп 1 Г ПрБ 2080х980	1		
Д-3	ГОСТ 475-2016	ДМ Рп 1 Г ПрБ 2080х880	1		
Д-4	ГОСТ 475-2016	ДС Рп 1 Г ПрБ 2080х780	1		
		<u>Окна ПВХ</u>			
Ок-1	ГОСТ 30674-99	ОП В2 1080-1500 (4м-8-4м-8-4м)	1		
Ок-2	ГОСТ 30674-99	ОП В2 1080-2000 (4м-8-4м-8-4м)	1		
Ок-3	ГОСТ 30674-99	ОП В2 1080-1000 (4м-8-4м-8-4м)	2		

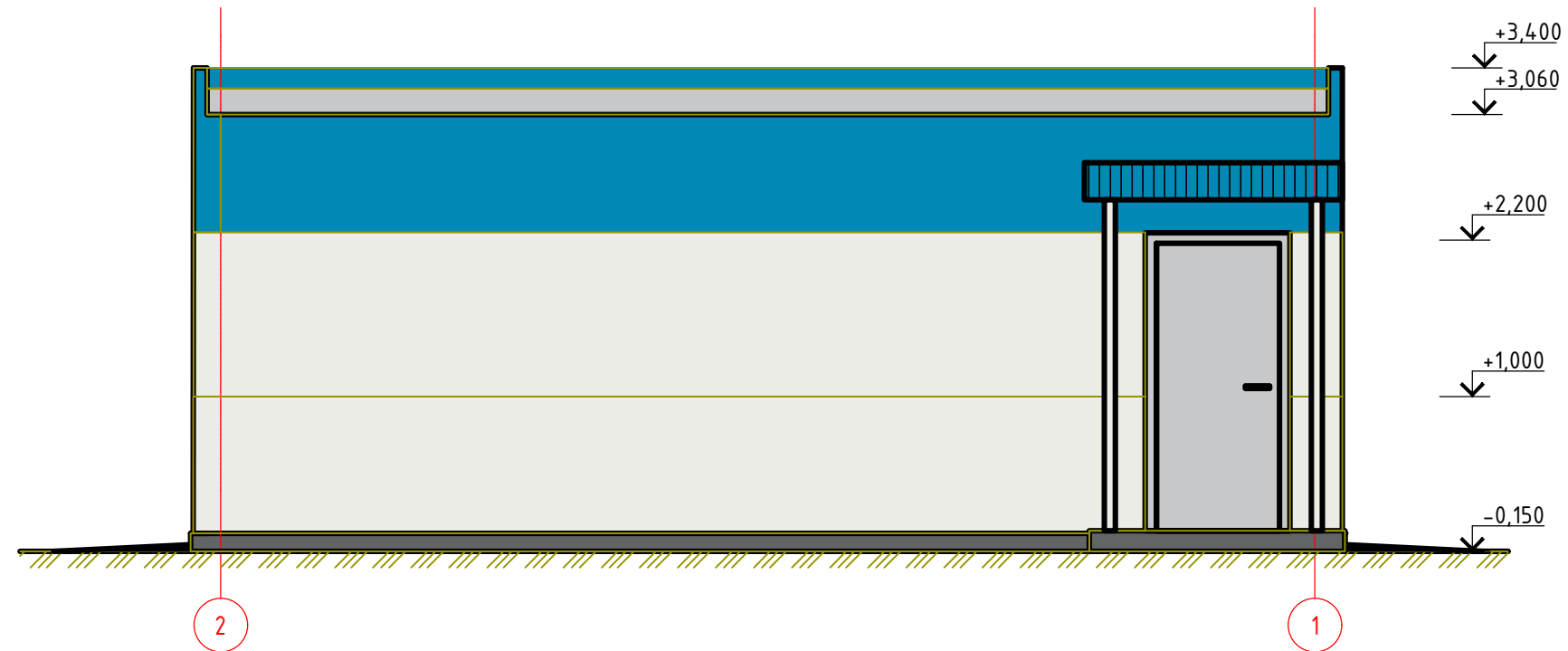
Согласовано
Взам. инв. №
Подп. и дата
Инв. № подл.

						481П-2023-АР		
						Строительство одноэтажного здания операторной АГЭС по адресу: г. Омск, ул. Энтузиастов КН: 55:36:050301:1537		
Изм.	Кол.уч.	Лист	№ док.	Подп.	Дата			
Разработал							Стадия	Лист
Проверил							Р	8
Н.контр.								Листов
ГИП								10
						Ведомость отделки помещений Спецификация дверных и оконных заполнений		

Фасад 1-2



Фасад 2-1



Согласовано

Взам. инв. №

Подп. и дата

Инв. № подл.

						481П-2023-АР		
						Строительство одноэтажного здания операторной АГЭС по адресу: г. Омск, ул. Энтузиастов КН: 55:36:050301:1537		
Изм.	Кол.уч.	Лист	№ док.	Подп.	Дата	Стадия	Лист	Листов
Разработал								
Проверил								
Н.контр.						Фасад 1-2, 2-1		
ГИП								

Ведомость сэндвич-панелей

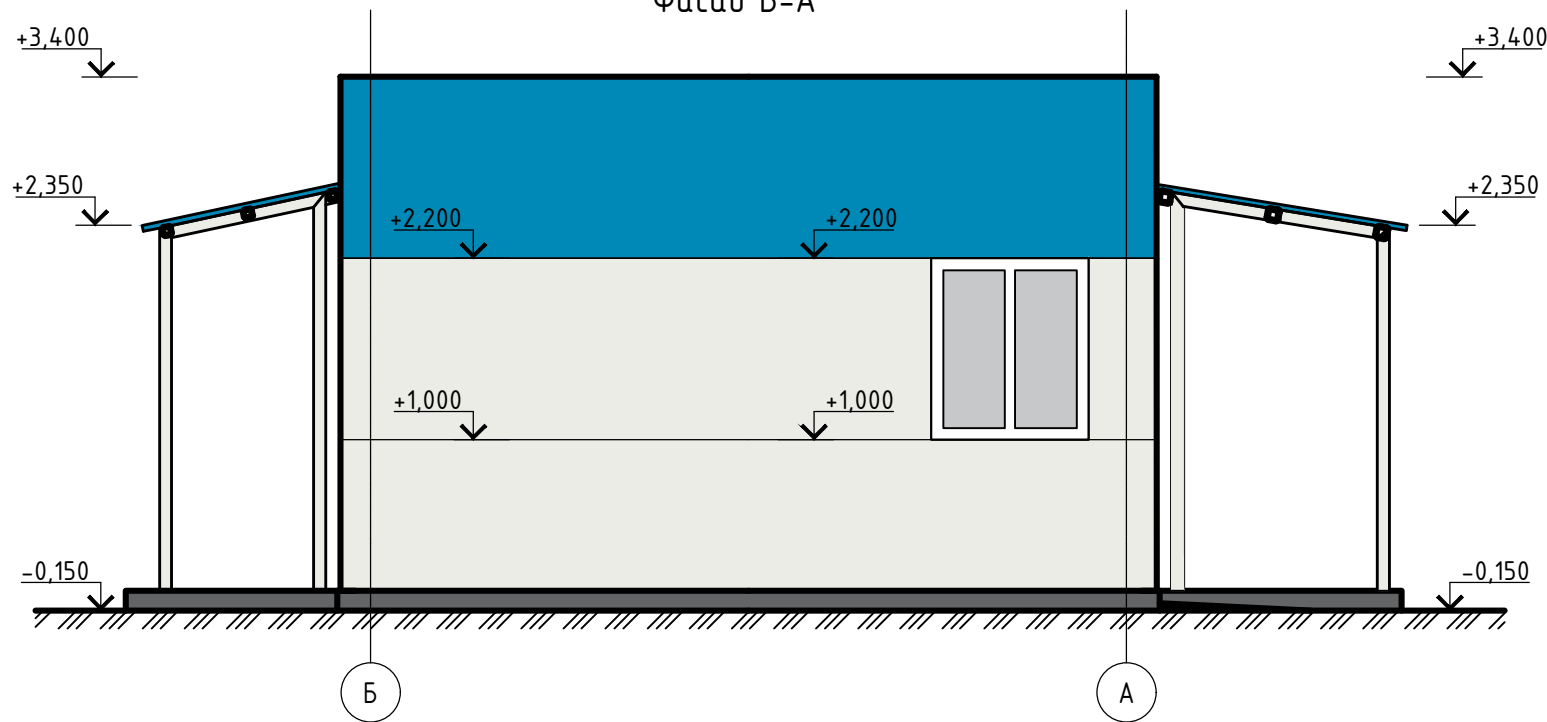
Поз.	Обозначение	Наименование	Кол-во	Масса ед., кг	Примечание
1	ГОСТ 32603-2012	ТСП-S-100-1200-B-B-M8 (RAL5012-0,5/ОЦ-0,5), L=8000	1		
2	ГОСТ 32603-2012	ТСП-S-100-1200-B-B-M8 (RAL5012-0,5/ОЦ-0,5), L=5400	2		
3	ГОСТ 32603-2012	ТСП-S-100-1000-B-B-M8 (RAL5012-0,5/ОЦ-0,5), L=8000	1		
4	ГОСТ 32603-2012	ТСП-S-100-1000-B-B-M8 (RAL9003-0,5/ОЦ-0,5), L=8000	3		
5	ГОСТ 32603-2012	ТСП-S-100-1000-B-B-M8 (RAL9003-0,5/ОЦ-0,5), L=5400	4		
6					
7					

Примечания.

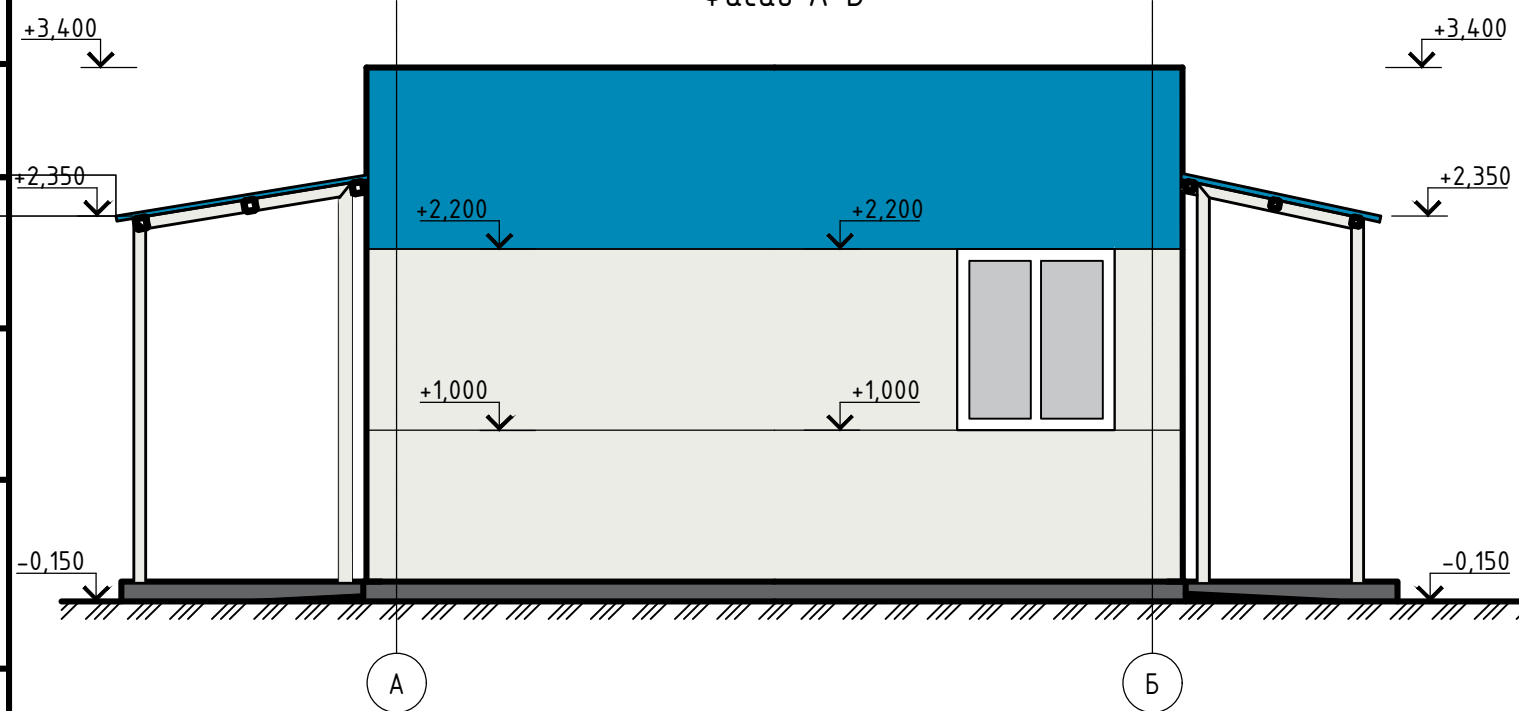
1. Монтаж стеновых трехслойных сэндвич-панелей осуществляется с внешней стороны конструкций при использовании передвижных или стационарных строительных лесов.
2. Перед началом монтажа панелей необходимо завершить все работы по монтажу каркаса здания, проверить качество выполнения монтажа несущих конструкций и опорных узлов с точки зрения их соответствия проектной документации (горизонтальность, вертикальность, плоскостность, параллельность).
3. Перед началом монтажа панелей произвести окончательную нивелировку с простановкой отметок низа сэндвич-панелей по углам здания. Проставить отметки верха и низа панелей по оконным и дверным перемычкам.
4. Запрещается для резки панелей использовать угловые шлифовальные машины («болгарки»).

						481П-2023-АР		
						Строительство одноэтажного здания операторной АГЭС по адресу: г. Омск, ул. Энтузиастов КН: 55:36:050301:1537		
Изм.	Кол.уч.	Лист	№ док.	Подп.	Дата			
Разработал						Стадия	Лист	Листов
Проверил								
Н.контр.						Фасад Б-А, А-Б		
ГИП								

Фасад Б-А



Фасад А-Б



Согласовано

Инв. № подл. Подп. и дата. Взам. инв. №