

## Содержание

1. Принципиальные расчетные положения
  2. Нагрузки и воздействия
  3. Правила чтения результатов расчета
  4. Выводы
  5. Список литературы
- Приложения
- №1. Расчет оснований и фундаментов
  - №2. Результаты статического и сейсмического расчета каркаса сооружения
  - №3. Результаты подбора конструктивных элементов сооружения

Согласовано		

Инв. № подл.	Подпись и дата	Взам. инв. №							

Изм.	Кол.у	Лист	№до	Подп.	Дата				

188/9104-07-12

Лист  
PP

## 1. Принципиальные расчетные положения

Цель расчета: определить перемещения узлов конструкции, напряжения и усилия в элементах конструкции, требуемое армирование железобетонных элементов их несущую способность, оценить устойчивость сооружения.

### 1.1. Описание расчетной схемы.

Пространственные статические расчеты выполнены методом конечных элементов (КЭ), с помощью сертифицированного программного комплекса «Лири 2020 R3» Расчеты выполнялись по схеме совместного деформирования конструкции и основания с использованием пространственной расчетной модели. Под действием нагрузок все подземные конструкции деформируются, причем на тех участках, где перемещения происходят в сторону грунта, обладающего упругими свойствами, возникают реактивные усилия упругий отпор. Моделирование упругого отпора осуществлялось по гипотезе местных деформаций Фусса-Винклера (или гипотезе коэффициента постели). Для учета сил упругого отпора по этой гипотезе действие сплошной упругой среды имитировалось системой упругих связей по модели линейно-деформируемого полупространства.

### 1.2. Расчетная схема железобетонного сооружения.

В расчетных схемах железобетонное сооружение моделировалось конечным элементом «оболочка».

Инв. № подл.	Подпись и дата	Взам. инв. №					188/9104-07-12	Лист
			Изм.	Кол.у	Лист	№до		Подп.



## 2. Нагрузки и воздействия

Классификация нагрузок принята в соответствии с СП 20.13330.2016 "Нагрузки и воздействия". Коэффициенты надежности по нагрузке для веса строительных конструкций приняты по таблице 7.1, для железобетонных конструкций  $K = 1,1$ .

Планировочные отметки приняты на основании обмерочных чертежей.

Геологические характеристики грунта приняты по данным технического отчета с шифром **10102022\_ОСК-ТО-07**.

### Сбор нагрузок на фундамент

1. Глубина заложения фундамента принимается по данным обследования 2,9м, над землей 0,9м.

Вид сооружения - железобетонное монолитное сооружение.

### Расчет снеговой нагрузки.

Вес от снегового покрова второго снегового района по СП 2013330.2016 - 100кгс/м<sup>2</sup>)

10.1 Нормативное значение снеговой нагрузки на горизонтальную проекцию следует определять по формуле

$$S_0 = c_e c_t \mu S_g = 1 * 1 * 1 * 100 = 100 * 1,4 = \underline{140 \text{ кгс/м}^2}$$

где  $c_e$  — коэффициент, учитывающий снос снега с покрытий зданий под действием ветра или иных факторов, принимаемый в соответствии с 10.5—10.9; Принимаем  $c_e = 1$

$c_t$  — термический коэффициент, принимаемый в соответствии с 10.10; Принимаем  $c_t = 1$

$\mu$  — коэффициент перехода от веса снегового покрова земли к снеговой нагрузке на покрытие, принимаемый в соответствии с 10.4; Принимаем  $\mu = 1$

$S_g$  — нормативное значение веса снегового покрова на 1 м<sup>2</sup> горизонтальной поверхности земли, принимаемое в соответствии с 10.2. Принимаем  $S_g = 100$

коэффициент надежности  $\gamma_f = 1,4$ , обеспечивающий компенсацию теряющейся со временем прочности материалов конструкций. (п.10.12 СП 20.13330.2016)

### Расчет нагрузки от гидростатического давления.

#### 1.1 Боковые стенки.

Гидростатическое давление на боковую стенку  $p_{ст} = \rho * g * h_{ст}$

где  $\rho$  — плотность воды,  $\rho = 1000 \text{ кг/м}^3$ ;  $g$  — ускорение свободного падения,  $g = 9,81 \text{ м/с}^2$ ;

$h_{ст}$  — заглубление стенки под уровень воды, м.

$$h_{ст} = a - z_1,$$

$$h_{ст} = 3 - 0,9 = 2,1 \text{ м}$$

Инв. № подл.	Подпись и дата	Взам. инв. №							Лист
			188/9104-07-12						
Изм.	Кол.у	Лист	№до	Подп.	Дата				

$$p_{ст} = 1000 * 9,81 * 2,1 = 20,601 * 10^3 \text{ Па} = 20,6 \text{ кПа.}$$

Сила гидростатического давления на боковую стенку,

$$P_{ст} = p * g * h_c * S_{ст} = 1000 * 9,81 * 1,05 * 12,6 = 129,786 * 10^3 \text{ Н} = 129,786 \text{ кН.}$$

где  $h_c$  – заглубление центра тяжести боковой стенки под уровень воды, м;

$$h_c = h_{ст} / 2 = 2,1 / 2 = 1,05 \text{ м}$$

$S_{ст}$  – площадь боковой стенки, находящейся под уровнем воды, м<sup>2</sup>;

$$S_{ст} = l_c * h_{ст} = 6 * 2,1 = 12,6 \text{ м}^2.$$

Точка приложения этой силы находится в середине секции и на глубине

$$h_d = h_{ст} * 2/3 = 2,1 * 2/3 = 1,4 \text{ м.}$$

### 1.2 Дно.

Гидростатическое давление на горизонтальное дно рабочей камеры

$$p_{дн} = p_{ст} = 20,6 \text{ кПа.}$$

Сила гидростатического давления на горизонтальное дно рабочей камеры

$$P_{дн} = p_{ст} * S_{дн} = 20,6 * 12 = 247,2 \text{ кН.}$$

где  $S_{дн}$  - площадь днища рабочей секции, м<sup>2</sup>.

$$S_{дн} = T * l_c = 2 * 6 = 12 \text{ м}^2.$$

### **Расчет нагрузки от давления грунта.**

Коэффициента запаса для насыпного грунта, принятого по СП к СНиП «Проектирование подпорных стен и стен подвалов. Издание 1989г.» для расчета давления на стену  $K_3 = 1,2$ ;

Давление от грунта на плиту со стороны напора грунта, определяем по формуле:

$$H * p * \text{tg}^2(45 - \phi/2) = 2,1 * 1800 * 0,63 = 2,381 \text{ т} * 1,2 = 2,857 \text{ т.}$$

где  $H = 2,1 \text{ м}$  - мощность насыпного грунта по высоте стены до верха планировочной отметки земли,

угол трения  $\phi = 13^\circ$ .

### Давление грунта от полезной нагрузки:

Давление грунта от полезной равномерно распределенной нагрузки от людей на стенку плиты =  $200 * 1,2 = 240 \text{ кг/м}^2$ , определяем по формуле:  $p * \text{tg}^2(45 - \phi/2) = 240 * 0,63 = 0,15 \text{ т/м}^2$ .

Инд. № подл.	Взам. инв. №
Изм.	Подпись и дата
Кол.у	
Лист	
№до	
Подп.	
Дата	

## Таблица нагрузок

Таблица 1. Постоянные нагрузки на конструкции				
Наименование нагрузки	Расчет	Нормативное значение, кг/м <sup>2</sup>	Коэффициент надежности	Расчетное значение, кг/м <sup>2</sup>
Гидростатическое давление				
Гидростатическое давление на стенку		2060	Расчет	2060
Гидростатическое давление на стенку сосредоточенных сил		12978	Расчет	12978
Гидростатическое давление на дно		2060	Расчет	2060
Гидростатическое давление на дно сосредоточенных сил		24720	Расчет	24720
Расчетная нагрузка от давления грунта		2857	Расчет	2857
Расчетная нагрузка от людей на грунт		150	Расчет	150
<i>Всего постоянной нагрузки:</i>		81905		81905

Таблица 2. Временные и кратковременные нагрузки				
Наименование нагрузки	Расчет	Нормативное значение, кг/м <sup>2</sup>	Коэффициент надежности	Расчетное значение, кг/м <sup>2</sup>
Снеговая нагрузка		100	1,4	140
Ветровая нагрузка		38	Расчет	45
<i>Всего кратковременной нагрузки:</i>		138		185

### Обоснование принятой зоны сейсмического воздействия:

Расчетное значение сейсмической нагрузки  $S_{i0ik}$  принято по СП 14 13330.2018 с количеством учитываемых форм колебаний 10 и сейсмичностью площадки по карте ОСР-2015 для  $C = 9$  баллов (вероятность события 1%).

Инд. № подл.	Взам. инв. №
Подпись и дата	

Изм.	Кол.у	Лист	№до	Подп.	Дата

188/9104-07-12

Инв. № подл.	Подпись и дата	Взам. инв. №

Изм.	Колу	Лист	№до	Подп.	Дата

Задание характеристик для расчета на динамические воздействия

N строк характеристик: 1

N загрузки: 11

Наименование воздействия: Сейсмическое /01.01.2000/СП 14.13330.2011

Количество учитываемых форм колебаний: 10

N соответствующего статического нагружения:

Матрица масс:  Диагональная  Согласованная

Сводная таблица для расчета на динамические воздействия

#	№.	Имя загрузки ...	Тип	Параметры...	Параметры динамического возд
1					

Параметры расчета на сейсмические воздействия

Строительные нормы: СП 14.13330.2011

Поправочный коэф. для сейсмических сил: 1.00

Тип сооружения: 3 - гидротехнические

Категория грунта: G = 1

Сейсмичность площадки в баллах: S = 9

Коэффициенты из таблиц СП 14.13330.2011

Таблица 3: K<sub>o</sub> = 1.50

Таблица 4: K<sub>A</sub> = 1

Таблица 5: K<sub>1</sub> = 1.00

Таблица 6: K<sub>psi</sub> = 1.00

Направляющие косинусы равнодействующей сейсм. воздейств. в ОСК

CX: 0.0000    CY: 1.0000    CZ: 0.0000    CX\*CX + CY\*CY + CZ\*CZ = 1

188/9104-07-12

Инв. № подл.	Подпись и дата	Взам. инв. №

Изм.	Колу	Лист	№до	Подп.	Дата

Расчетные сочетания нагрузок

СП 20.13330.2011

Не учитывать сейсмичку для II-го ПС
  Не учитывать особое загрузк. для II-го ПС

N загрузк.	Наименование	Вид	Знакоперем.	Взаимонескл.	Кэф. надежн.	Доля длителен	1	2
1	Нагрузка от собственного веса K=1,1	Постоянное (P)	+		1.0	1.0	1.0	1.0
2	Снеговая нагрузка 140 кг/м2	Кратк. доминир.1 (P1)	+		1.2	.35	1.0	1.0
3	Ветровая нагрузка от активного напора 45кг/м2	Кратк. доминир.2 (P2)	+		1.2	.35	.9	.9
4	Гидростатическое давление на стену 2060 кг/м2	Длит. доминир.1 (P11)	+		1.2	1.0	1.0	1.0
5	Гидростатическое давление на стену от силы 12978кг	Длит. доминир.1 (P11)	+		1.2	1.0	1.0	1.0
6	Гидростатическое давление на дно 2060 кг/м2	Длит. доминир.1 (P11)	+		1.2	1.0	1.0	1.0
7	Гидростатическое давление на дно от силы 24720 кг	Длит. доминир.1 (P11)	+		1.2	1.0	1.0	1.0
8	Нагрузка от давления грунта на стену 2857 кг/м2	Длит. прочие (P)	+		1.2	1.0	.95	.95
9	Нагрузка от людей на грунт 150 кг/м2	Длит. прочие (P)	+		1.2	1.0	.95	.95
10	Нагрузка от сейсмического воздействия	Сейсмическое (Pse)	+		1.0	.0	.0	.0

$$P^d + \psi_{11} \cdot P_{11}^d + \sum_{i=2}^{n1} \psi_{1i} \cdot P_{1i}^d + \psi_{12} \cdot P_{12}^d + \psi_{21} \cdot P_{21}^d + \sum_{j=3}^{n2} \psi_{2j} \cdot P_{2j}^d$$

Кэф.ф.и.ц.е.н.т.ы



**Обоснование принятой характеристики грунта:**

Инженерно-геологические условия слоя ИГЭ1 и ИГЭ2 однородны. Модуль деформации для ИГЭ1 = 27,3 МПа, для ИГЭ2 = 32,9 МПа.

По описаниям глубины геологических слоев в техотчете, принимаем для расчета среднюю мощность слоя, служащим грунтом основания, от поверхности земли на уровне 35см ИГЭ1 = 8,25м и слоем грунта под ним ИГЭ2 = 8,1м.

Инв. № подл.	Подпись и дата	Взам. инв. №							Лист
			188/9104-07-12						
Изм.	Кол.у	Лист	№до	Подп.	Дата				

Расчет выполнен на следующие загрузки:

1. Постоянное
2. Длительное
3. Сейсмическое
4. Кратковременное

Инв. № подл.	Подпись и дата	Взам. инв. №					188/9104-07-12	Лист
			Изм.	Кол.у	Лист	№до		Подп.



### 3. Правила чтения результатов расчета.

В приведенном в отчете результатах расчетов (приложение №2) приняты следующие правила.

Линейные перемещения считаются положительными, если они направлены вдоль осей координат. Положительные угловые перемещения соответствуют вращению против часовой стрелки, если смотреть с конца соответствующей оси.

Перемещения имеют следующую индексацию:

X - линейное по оси X;

Y - линейное по оси Y;

Z - линейное по оси Z.

Универсальный пространственный стержневой КЭ элемент воспринимает следующие виды усилий:

N - осевое усилие; положительный знак соответствует растяжению.

M изгибающий момент относительно оси Y1; Y положительный знак соответствует действию момента против часовой стрелки, если смотреть с конца оси Y1, на сечение, принадлежащее концу стержня.

M изгибающий момент относительно оси Z1; Z положительный знак соответствует действию момента против часовой стрелки, если смотреть с конца оси Z1, на сечение, принадлежащее концу стержня.

Прямоугольный пространственный КЭ оболочки воспринимает следующие виды усилий, напряжений и реакций:

N нормальное напряжение вдоль оси X1; X положительный знак соответствует растяжению.

N нормальное напряжение вдоль оси Y1; Y положительный знак соответствует растяжению.

M момент, действующий на сечение, ортогональное оси X1; X положительный знак соответствует растяжению нижнего волокна (относительно оси Z1 ).

M момент, действующий на сечение, ортогональное оси Y1; Y положительный знак соответствует растяжению нижнего волокна (относительно оси Z1 ).

R реактивный отпор грунта (при расчете оболочек на упругом Z основании); положительное усилие действует по направлению оси Z1 (грунт растянут).

Инв. № подл.	Подпись и дата	Взам. инв. №					188/9104-07-12	Лист
			Изм.	Кол.у	Лист	№до		Подп.

#### 4. Выводы

1. Величины усилий по элементам каркаса здания не превышают предельных значений.
2. Фактическое армирование железобетонных конструкций достаточно для восприятия расчетных нагрузок.
3. Расчетные осадки изменяются в пределах от 1 мм до 2 мм. Относительная разность осадок менее 0,001. В соответствии с СП 22.13330.2016 предельные деформации основания: осадка – 120мм, относительная разность осадок - 0,002.
4. В принятых конструктивных решениях пространственная жесткость и устойчивость конструкции фундамента обеспечены.

#### 5. Список литературы

1. СП 20.13330.2016 "Нагрузки и воздействия"
2. СП 22.13330.2016. Основания зданий и сооружений.
3. СП 63.13330.2018. Бетонные и железобетонные конструкции.
4. СП 52-101-2003 Бетонные и железобетонные конструкции без предварительного натяжения арматуры. М., 2004 г

Инв. № подл.	Подпись и дата	Взам. инв. №							188/9104-07-12	Лист
			Изм.	Кол.у	Лист	№до	Подп.	Дата		РР

Приложение 1  
Расчет оснований и фундаментов

Каждый составляющий ИГЭ (инженерно-геологический элемент) описывается следующими характеристиками грунта:

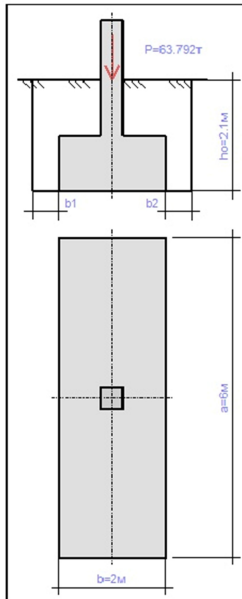
- Модуль деформации  $E$ ;
- Коэффициент Пуассона  $\mu$ ;
- Удельный вес грунта  $g$ ;
- Влажность  $W$ ;
- Показатель текучести  $IL$ ;
- Водонасыщенность (да, нет);
- Коэффициент пористости  $e$ ;
- Удельное сцепление  $c$ ;
- Угол внутреннего трения в градусах

Инв. № подл.	Подпись и дата	Взам. инв. №							188/9104-07-12	Лист
			Изм.	Кол.у	Лист	№до	Подп.	Дата		PP

## Результат по схеме линейно-упругого полупространства Осадка основания под фундаментом

29 январь 2023

### Конструктивное решение



Наименование	Значение
Вертикальная нагрузка (P)	63.792 т
Эксцентриситет (e)	0.000 м
Глубина заложения (h <sub>0</sub> )	2.100 м
Форма фундамента	Прямоугольный
Меньшая сторона фундамента (b)	2.000 м
Соотношение сторон фундамента	3.000
Расстояние до стенок котлована (b <sub>1</sub> +b <sub>2</sub> )	0.000 м
Удельный вес грунта выше подошвы фундамента (g <sub>0</sub> )	1.960 т/м <sup>3</sup>
Соотношение напряжений для ограничения глубины сжимаемой толщи	0.500
Схема расчета	Схема линейно-упругого полупространства (СП 22.13330.2011)

Инов. № подл.	Подпись и дата	Взам. инв. №

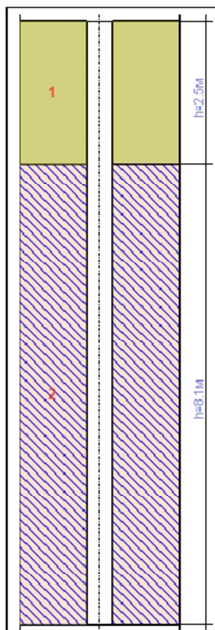
Изм.	Кол.у	Лист	№до	Подп.	Дата

188/9104-07-12

Лист  
PP

29 январь 2023

**Геология**



Наименование	Значение
Номер текущего слоя	1
Модуль деформации слоя	2730.000 т/м**2
Коэффициент к модулю деформации по ветви вторичного нагружения	1.000
Коэффициент Пуассона	0.350
Толщина слоя	2.500 м
Удельный вес грунта	1.960 т/м**3
Признак грунта	пылевато-глинистый
Коэффициент жесткости для формулы О.А.Савинова	1000.000 т/м**3
Номер текущего слоя	2
Модуль деформации слоя	3290.000 т/м**2
Коэффициент к модулю деформации по ветви вторичного нагружения	1.000
Коэффициент Пуассона	0.350
Толщина слоя	8.100 м
Удельный вес грунта	1.980 т/м**3
Признак грунта	пылевато-глинистый
Слой является	водонасыщенным
Коэффициент жесткости для формулы О.А.Савинова	1000.000 т/м**3

Инв. № подл.	Взам. инв. №
Подпись и дата	

Изм.	Кол.у	Лист	№до	Подп.	Дата
------	-------	------	-----	-------	------

188/9104-07-12

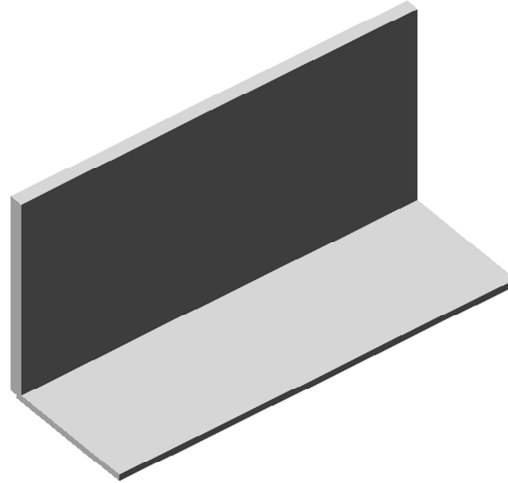
Лист  
PP



## Приложение №2.

### Результаты статического расчета расчетной конструкции

10102022\_оск-то-07.13д



3D модель сооружения

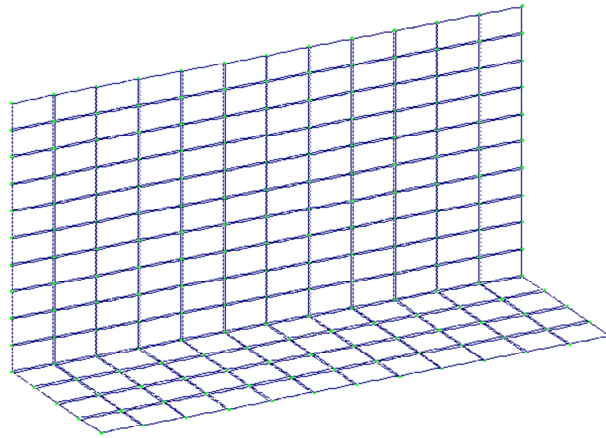


Схема сооружения

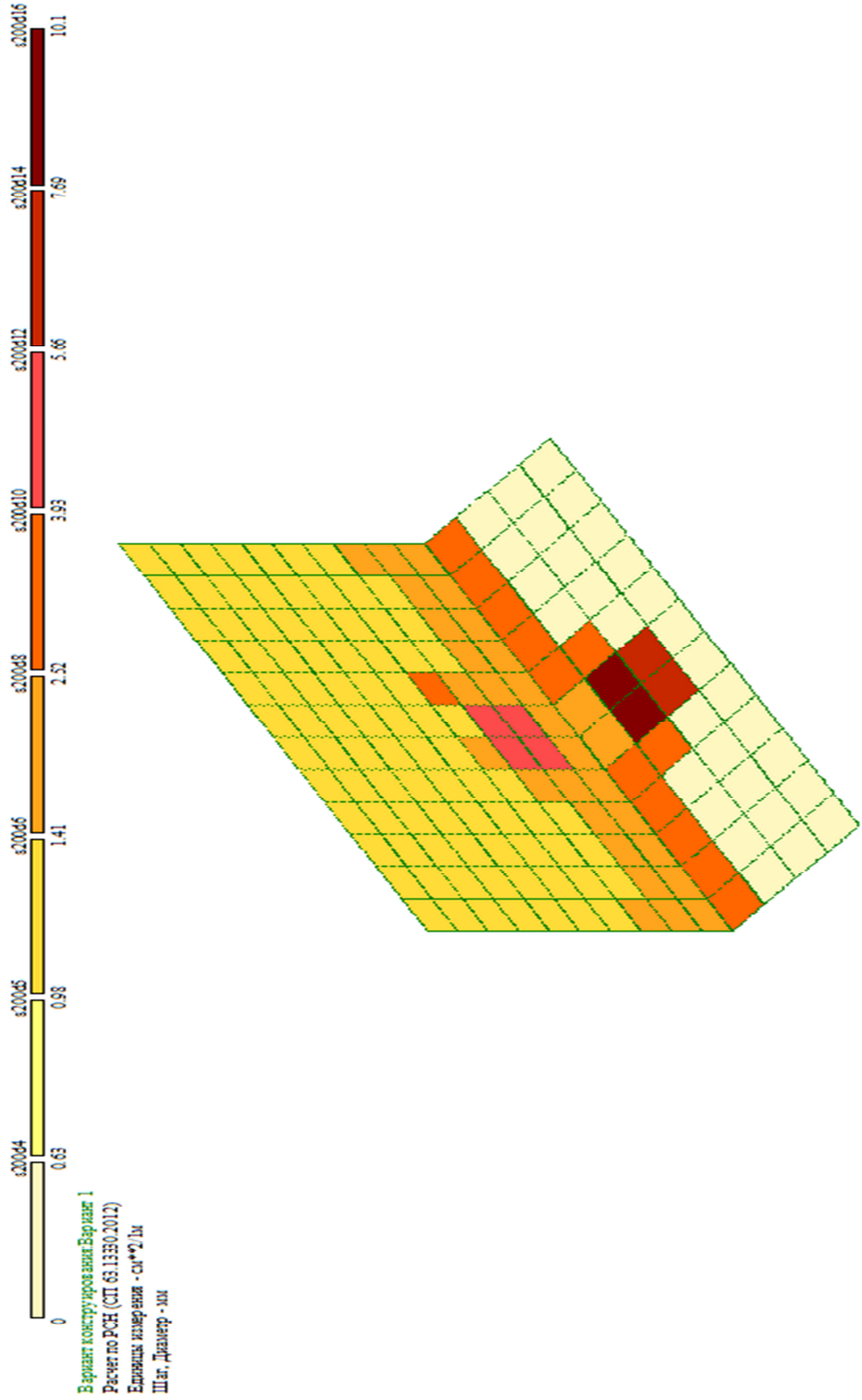
Инв. № подл.	Подпись и дата	Взам. инв. №

Изм.	Кол.у	Лист	№до	Подп.	Дата

188/9104-07-12

Лист  
PP

Инв. № подл.	Подпись и дата	Взам. инв. №



Площадь арматуры на 1м по оси Y (здесь - по оси X) (максимум в плане) (максимум в плане) 27

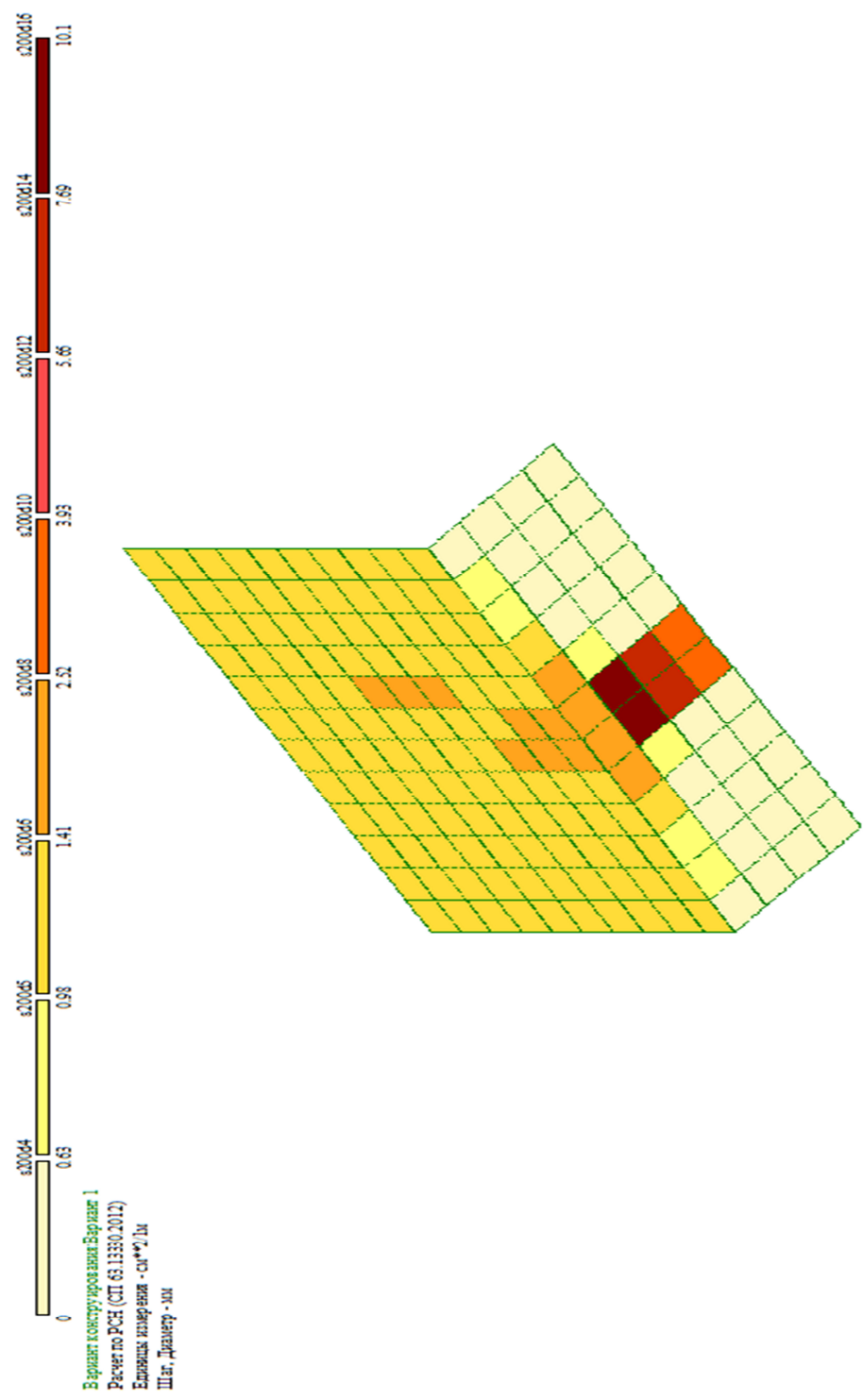
Результаты нижнего армирования по Y

Изм.	Колу	Лист	№до	Подп.	Дата

188/9104-07-12



Инв. № подл.	Подпись и дата	Взам. инв. №



Вариант конструктивных Вариант 1  
 Расчет по РСН (СП 63.13330.2012)  
 Единица измерения - см<sup>2</sup>/лм  
 Шаг, Диаметр - мм



Площадь арматуры на 1м по оси X у нижней грани (вышки-стенки - поперечные), масштабом в элементе 27

Результаты нижнего армирования по X

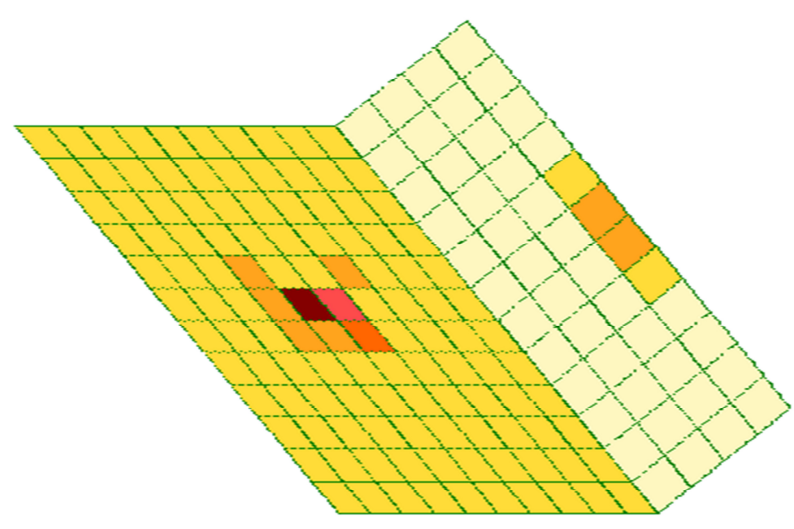
Изм.	Кол.у	Лист	№до	Подп.	Дата

188/9104-07-12

Инв. № подл.	Подпись и дата	Взам. инв. №



Вариант конструкции: Верхний I  
 Расчет по РСН (СП 63.13330.2012)  
 Единица измерения - см<sup>2</sup>/м  
 Шаг, Диаметр - мм



Площадь арматуры на 1м по оси Y у верхней грани, максимум в значении 121

Результаты верхнего армирования по Y

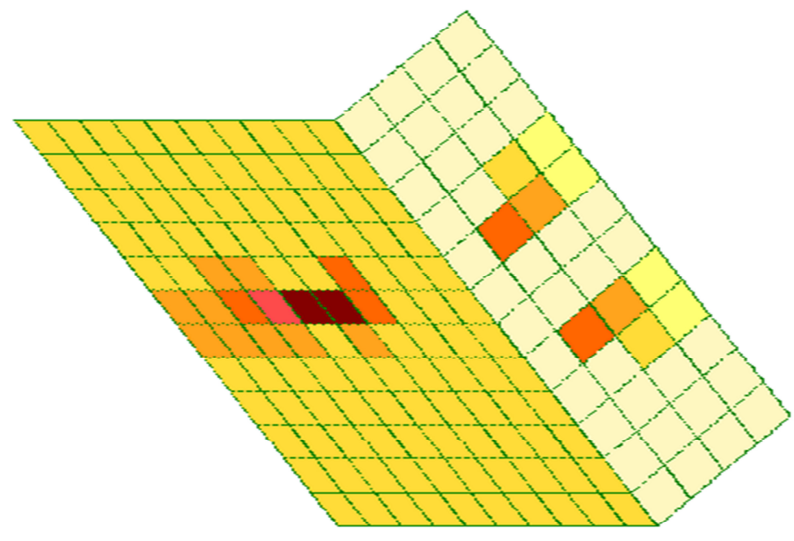
Изм.	Кол.у	Лист	№до	Подп.	Дата

188/9104-07-12

Инв. № подл.	Подпись и дата	Взам. инв. №



Вариант конструирования: Вариант 1  
 Расчет по РСН (СП 63.13330.2012)  
 Единица измерения - см\*\*2/м  
 Шаг, Диаметр - мм



Площадь армировки на 1м по оси X у верхней грани, максимум в элементе 121

Результаты верхнего армирования по X

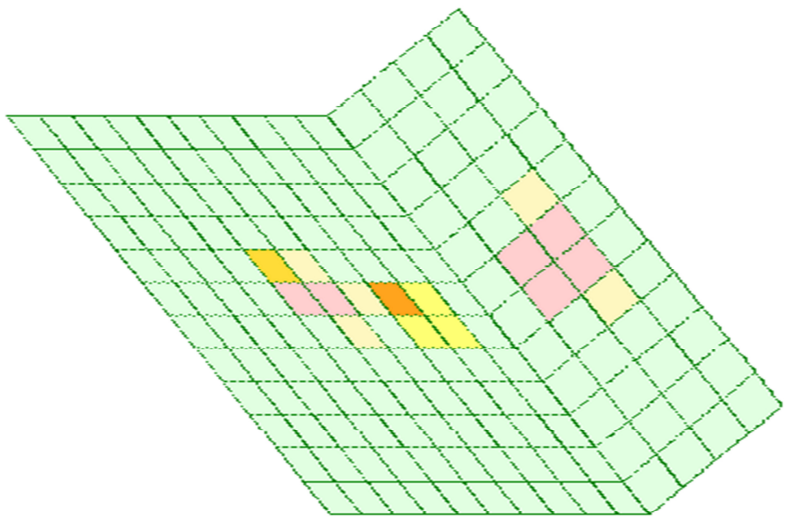
Изм.	Кол.у	Лист	№до	Подп.	Дата

188/9104-07-12

Инв. № подл.	Подпись и дата	Взам. инв. №



Вариант конструктивного решения 1  
 Расчет по РСН (СП 63.13330.2012)  
 Единица измерения - см<sup>2</sup>/м  
 Шаг, Диаметр - мм



Площадь поперечной арматуры вдоль оси Y при шаге 100 см, максимум в элементе 83

Результаты поперечного армирования

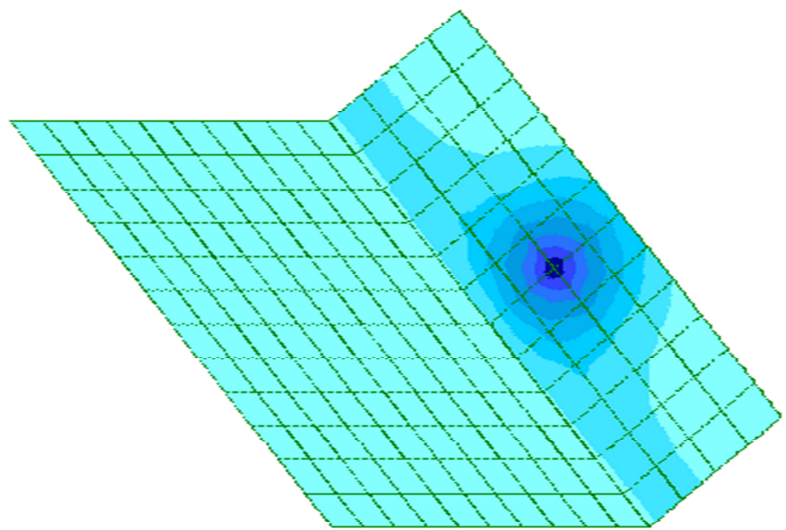
Изм.	Колу	Лист	№до	Подп.	Дата

188/9104-07-12

Инв. № подл.	Подпись и дата	Взам. инв. №



1  
 Изополя перемещений по Z (G)  
 Единица измерения - мм



Изополя перемещения по Z

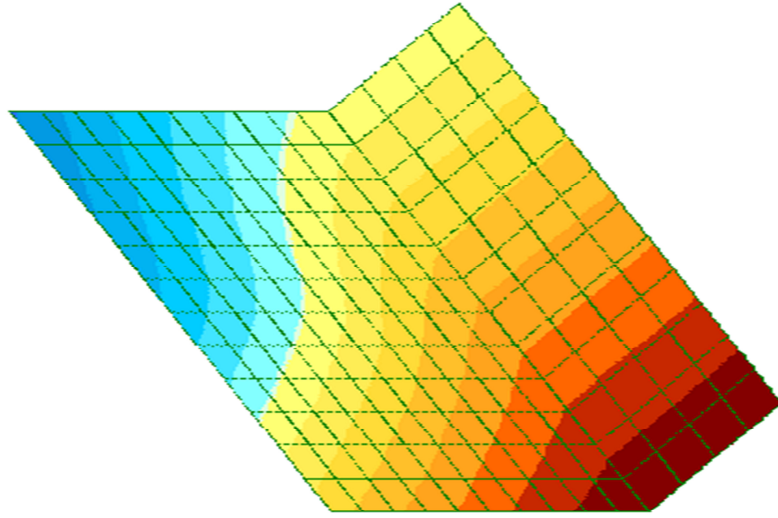
Изм.	Кол.у	Лист	№до	Подп.	Дата

188/9104-07-12

Инв. № подл.	Подпись и дата	Взам. инв. №



1  
Изополя перемещений по Y (С)  
Единица измерения - мм



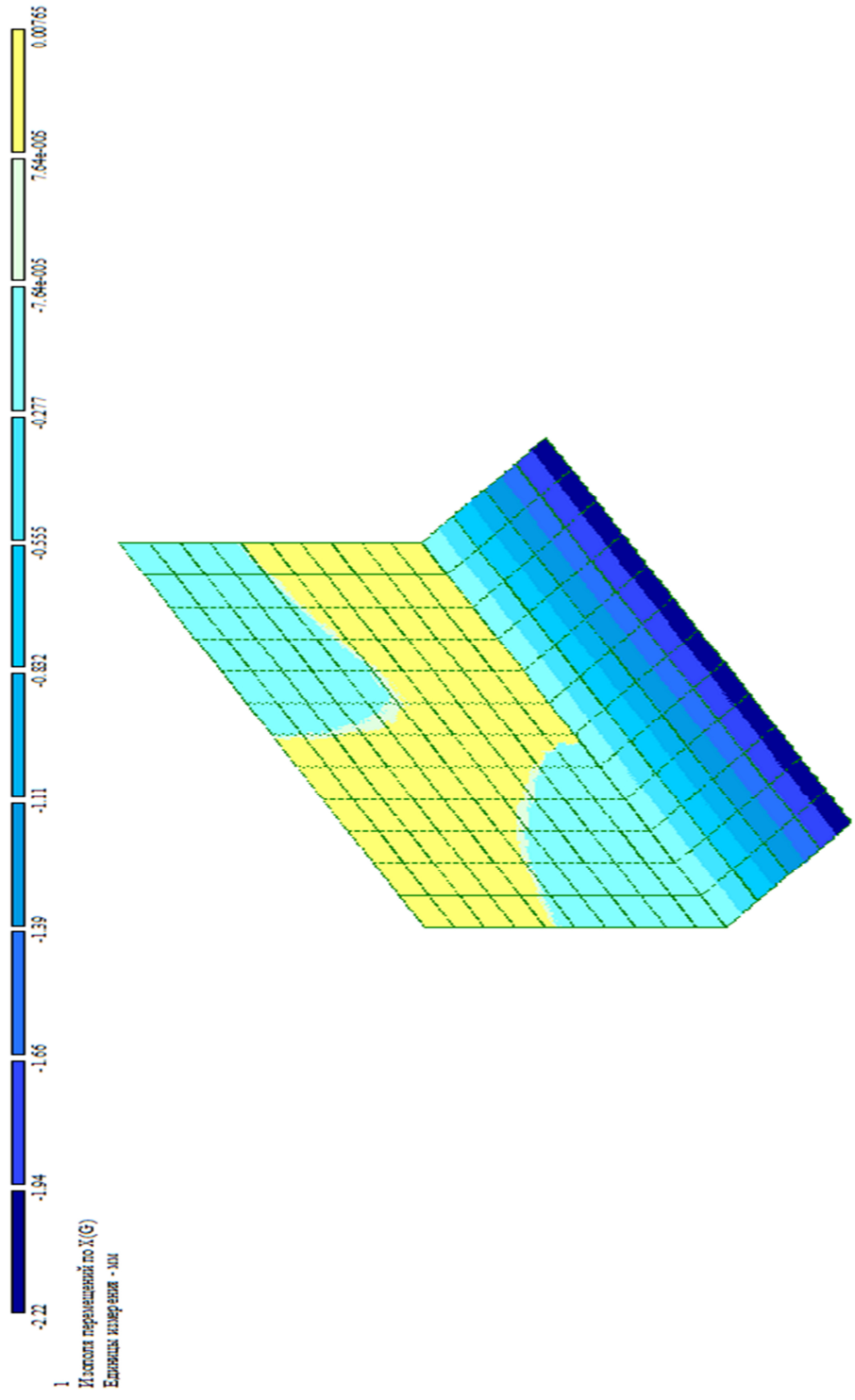
Изополя перемещения по Y



Изм.	Кол.у	Лист	№до	Подп.	Дата

188/9104-07-12

Инв. № подл.	Подпись и дата	Взам. инв. №



1  
 Изополя перемещений по X (G)  
 Единица измерения - мм

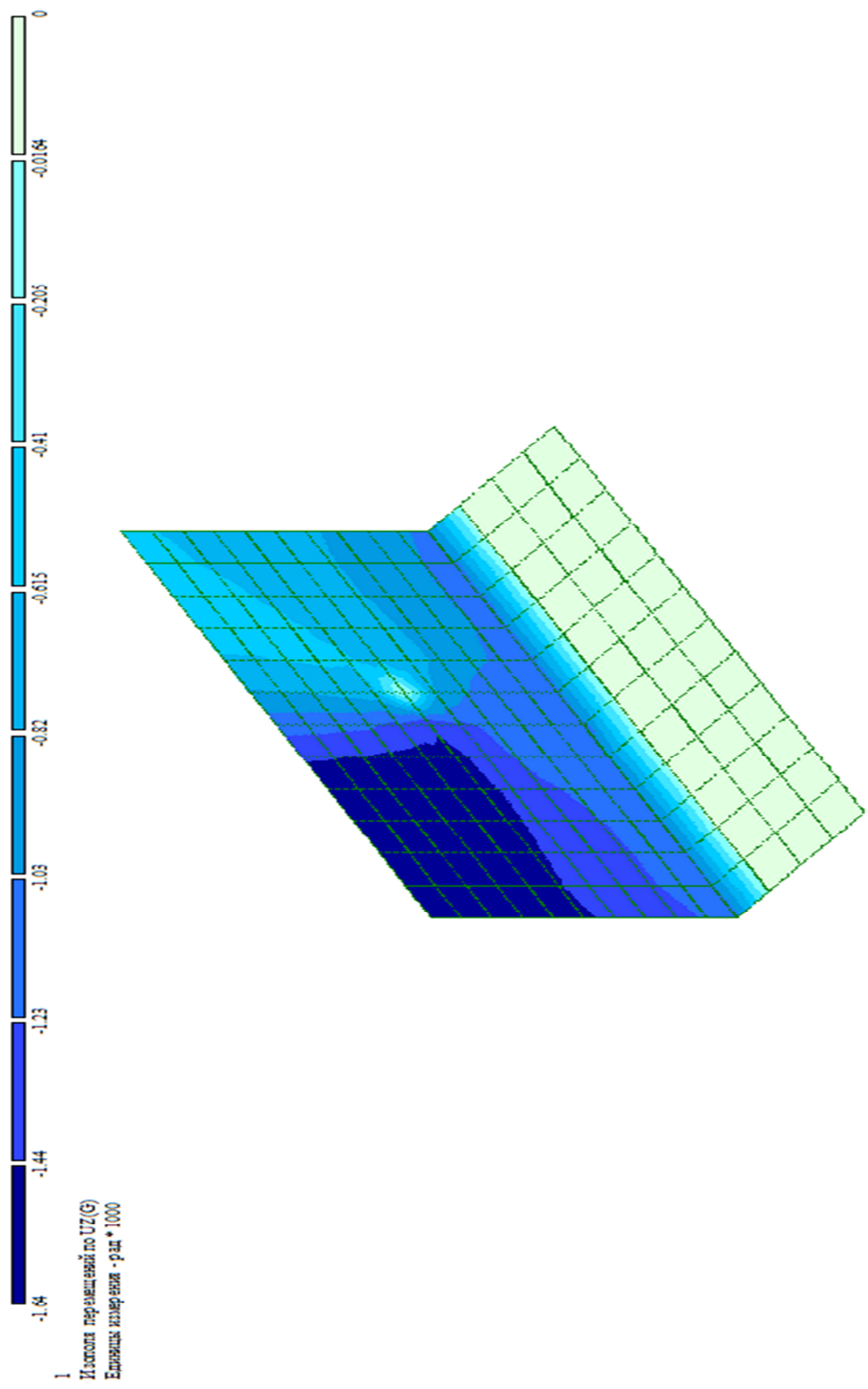


Изополя перемещения по X

Изм.	Кол.у	Лист	№до	Подп.	Дата

188/9104-07-12

Инв. № подл.	Подпись и дата	Взам. инв. №



Изополю угла поворота вокруг оси Z

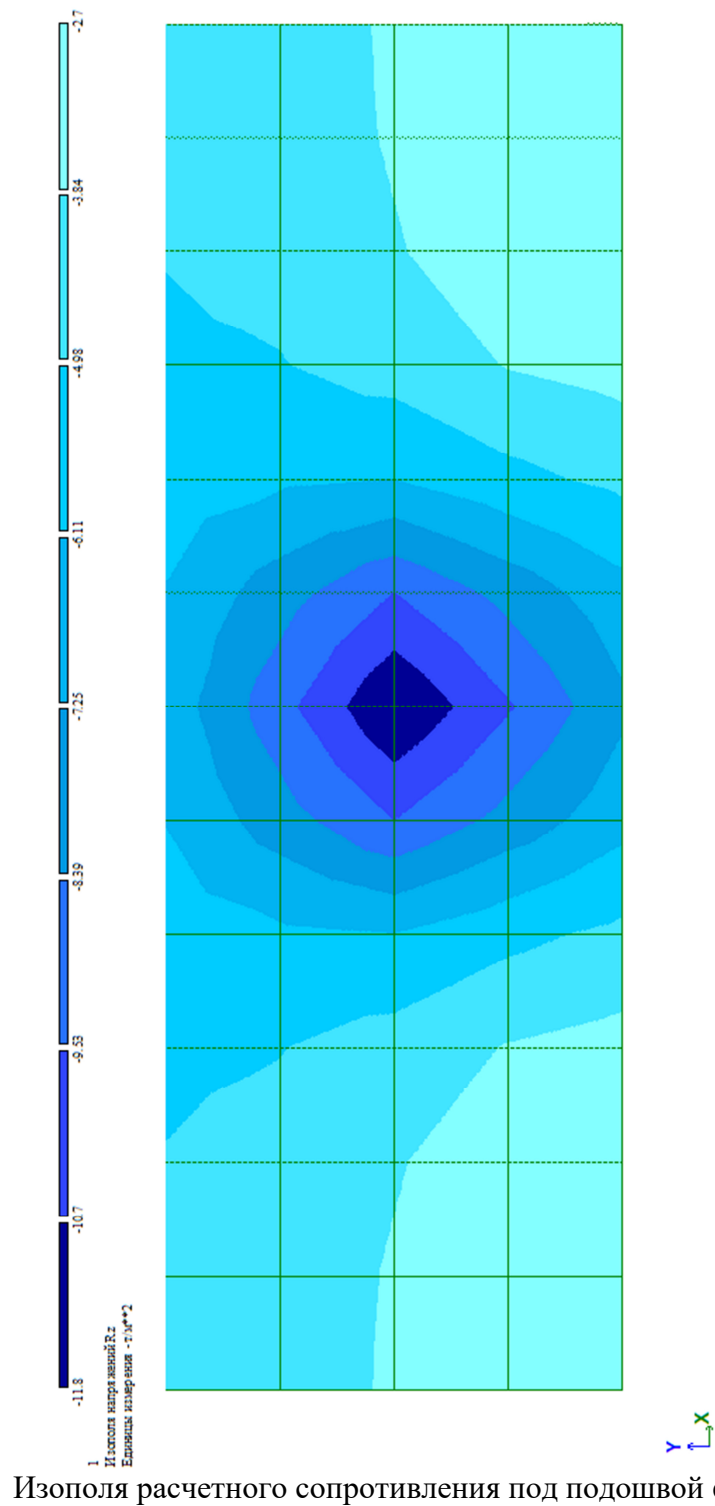


Изм.	Кол.у	Лист	№до	Подп.	Дата

188/9104-07-12



Инв. № подл.	Подпись и дата	Взам. инв. №



Изополю расчетного сопротивления под подошвой фундамента по Z

Изм.	Кол.у	Лист	№до	Подп.	Дата

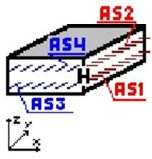
188/9104-07-12

ЛАРМ-САПР 2020 - локальный режим армирования

Проект ЛИРА-САПР: Результат расчета стены  
СП 63.13330.2018

ХАРАКТЕРИСТИКИ МАТЕРИАЛОВ	
Напряжения - $M_{ra}$	
СНиП 52-01-2003	
БЕТОН	
Класс бетона - В20	
Расчетное сопротивление бетона на сжатие - 11.5	
Модуль упругости бетона - 27500	
АРМАТУРА	
Класс продольной арматуры X - А400	
Расчетное сопротивление продольной арматуры на растяжение - 355	
Модуль упругости продольной арматуры - 200000	
Класс продольной арматуры Y - А400	
Расчетное сопротивление продольной арматуры на растяжение - 355	
Модуль упругости продольной арматуры - 200000	
Класс поперечной арматуры - А240	
Расчетное сопротивление поперечной арматуры на растяжение - 215	
Модуль упругости поперечной арматуры - 200000	
ОБЩЕЕ	
Выполнен подбор арматуры по II предельному состоянию	
Шаг арматурных стержней 200 мм	
Т.кр - ширина непродолжительного раскрытия трещин [ мм]: 0.40	
Т.дл - ширина продолжительного раскрытия трещин [ мм]: 0.30	

Коэффициенты условий работы бетона и арматуры	
Коэффициенты работы бетона	
Коэфф. $\gamma_{b1}$ для БК и ЖБК при действии всех нагрузок (группа В) , вводится к $R_b$ и $R_{bt}$ : 1.0	
Коэфф. $\gamma_{b1}$ для БК и ЖБК при действии постоянных и длительнодействующих нагрузок (группа А) , к $R_b$ и $R_{bt}$ : 0.9	
Коэфф. $\gamma_{b2}$ для БК, вводится к $R_b$ : 0.90	
Коэфф. $\gamma_{b3}$ для БК и ЖБК бетонированных в вертикальном положении , вводится к $R_b$ : 0.85	
Коэфф. $\gamma_{b5}$ для БК и ЖБК учитывающий попеременное замораж. и оттаивание бетона, вводится к $R_b$ и $R_{bt}$ : 1.00	
Коэффициенты работы арматуры	
Учет сейсмичности (т.7 СНиП II-7-2010) Коэфф. учета сейсмического воздействия (таб.7): 1.00	
Учет сейсмичности (т.7 СНиП II-7-2010) Коэфф. при расчете на-клонных сечений (таб.7): 1.00	

Элемент 1	
Элемент N= 1	
Элемент в ЛИРА-САПР N= 81	
Модуль армирования: Оболочка	
	
Толщина плиты - 20.0 ( см )	
Расстояние к центру тяжести арматуры: снизу = 3 ( см ) сверху = 3 ( см )	

Инв. № подл.	Взам. инв. №
Изм.	Подпись и дата

Изм.	Кол.у	Лист	№до	Подп.	Дата
------	-------	------	-----	-------	------

УСИЛИЯ, СОЧЕТАНИЯ										
No	RSU	Seis	Nx	Ny	Txy	Mx	My	Mxy	Qx	Qy
Nx,Ny,Txy - т/м**2; Mx,My,Mxy - (т*м)/м; Qx,Qy - т/м.										
Элемент: 1 Усилия или РСН										
1	A		2.986	5.144	3.007	0.079	1.898	-0.493	-5.362	-7.596

УСИЛИЯ, СОЧЕТАНИЯ Нормативные значения										
No	RSU	Seis	Nx	Ny	Txy	Mx	My	Mxy	Qx	Qy
Nx,Ny,Txy - т/м**2; Mx,My,Mxy - (т*м)/м; Qx,Qy - т/м.										
Элемент: 1 Усилия или РСН										
1	A		2.442	3.290	2.507	0.066	1.582	-0.411	-4.469	-6.330
АРМАТУРА Режим: Подбор арматуры										
AS1	AS2	AS3	AS4	Asw1	Asw2	Тр.кр	Тр.дл			
1.20	1.00	4.12	1.00	20.13	20.13	0.36	0.30			
1.18	1.00	4.03	1.00							

В таблице результатов армирования:

AS1 - площадь нижней арматуры по направлению X [см\*\*2/м];

AS2 - площадь верхней арматуры по направлению X [см\*\*2/м];

AS3 - площадь нижней арматуры по направлению Y [см\*\*2/м];

AS4 - площадь верхней арматуры по направлению Y [см\*\*2/м];

ASW1 - арматура поперечная по направлению Y [см\*\*2/м];

ASW2 - арматура поперечная по направлению Y [см\*\*2/м];

Т.кр - ширина непродолжительного раскрытия трещин [мм];

Т.дл - ширина продолжительного раскрытия трещин [мм];

СТРОКА 1 - полная арматура, подобранная по I и II группам предельных состояний, от кручения

СТРОКА 2 - арматура, подобранная по I группе предельных состояний

Инв. № подл.	Подпись и дата	Взам. инв. №	

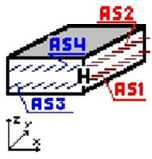
Изм.	Кол.у	Лист	№до	Подп.	Дата

ЛАРМ-САПР 2020 - локальный режим армирования

Проект ЛИРА-САПР: Результаты расчета фундаментной плиты  
СП 63.13330.2018

ХАРАКТЕРИСТИКИ МАТЕРИАЛОВ	
Напряжения - $M_{ра}$	
СНиП 52-01-2003	
БЕТОН	
Класс бетона - В20	
Расчетное сопротивление бетона на сжатие - 11.5	
Модуль упругости бетона - 27500	
АРМАТУРА	
Класс продольной арматуры X - А400	
Расчетное сопротивление продольной арматуры на растяжение - 355	
Модуль упругости продольной арматуры - 200000	
Класс продольной арматуры Y - А400	
Расчетное сопротивление продольной арматуры на растяжение - 355	
Модуль упругости продольной арматуры - 200000	
Класс поперечной арматуры - А240	
Расчетное сопротивление поперечной арматуры на растяжение - 215	
Модуль упругости поперечной арматуры - 200000	
ОБЩЕЕ	
Выполнен подбор арматуры по II предельному состоянию	
Шаг арматурных стержней 200 мм	
Т.кр - ширина непродолжительного раскрытия трещин [ мм]: 0.40	
Т.дл - ширина продолжительного раскрытия трещин [ мм]: 0.30	

Коэффициенты условий работы бетона и арматуры	
Коэффициенты работы бетона	
Коэфф. $\gamma_{b1}$ для БК и ЖБК при действии всех нагрузок (группа В) , вводится к $R_b$ и $R_{bt}$ : 1.0	
Коэфф. $\gamma_{b1}$ для БК и ЖБК при действии постоянных и длительнодействующих нагрузок (группа А) , к $R_b$ и $R_{bt}$ : 0.9	
Коэфф. $\gamma_{b2}$ для БК, вводится к $R_b$ : 0.90	
Коэфф. $\gamma_{b3}$ для БК и ЖБК бетонизируемых в вертикальном положении , вводится к $R_b$ : 0.85	
Коэфф. $\gamma_{b5}$ для БК и ЖБК учитывающий попеременное замораж. и оттаивание бетона, вводится к $R_b$ и $R_{bt}$ : 1.00	
Коэффициенты работы арматуры	
Учет сейсмичности (т.7 СНиП II-7-2010) Коэфф. учета сейсмического воздействия (таб.7): 1.00	
Учет сейсмичности (т.7 СНиП II-7-2010) Коэфф. при расчете на-клонных сечений (таб.7): 1.00	

Элемент 1	
Элемент N= 1	
Элемент в ЛИРА-САПР N= 27	
Модуль армирования: Оболочка	
	
Толщина плиты - 10.0 ( см )	
Расстояние к центру тяжести арматуры: снизу = 3 ( см ) сверху = 3 ( см )	

Инв. № подл.	Взам. инв. №
Изм.	Подпись и дата

Изм.	Кол.у	Лист	№до	Подп.	Дата

УСИЛИЯ, СОЧЕТАНИЯ										
No	RSU	Seis	Nx	Ny	Txy	Mx	My	Mxy	Qx	Qy
Nx,Ny,Txy - т/м**2; Mx,My,Mxy - (т*м)/м; Qx,Qy - т/м.										
Элемент: 1 Усилия или РСН										
1	A		-1.164	15.676	-8.285	0.770	0.863	-0.684	-7.891	-7.835

УСИЛИЯ, СОЧЕТАНИЯ Нормативные значения										
No	RSU	Seis	Nx	Ny	Txy	Mx	My	Mxy	Qx	Qy
Nx,Ny,Txy - т/м**2; Mx,My,Mxy - (т*м)/м; Qx,Qy - т/м.										
Элемент: 1 Усилия или РСН										
1	A		-0.893	13.067	-6.904	0.638	0.701	-0.570	-6.576	-6.482
АРМАТУРА Режим: Подбор арматуры										
AS1	AS2	AS3	AS4	Asw1	Asw2	Тр.кр	Тр.дл			
7.87	0.50	8.51	0.50	106.08	105.33	0.23	0.20			
7.87	0.50	8.51	0.50							

В таблице результатов армирования:

AS1 - площадь нижней арматуры по направлению X [см\*\*2/м];

AS2 - площадь верхней арматуры по направлению X [см\*\*2/м];

AS3 - площадь нижней арматуры по направлению Y [см\*\*2/м];

AS4 - площадь верхней арматуры по направлению Y [см\*\*2/м];

ASW1 - арматура поперечная по направлению Y [см\*\*2/м];

ASW2 - арматура поперечная по направлению Y [см\*\*2/м];

Т.кр - ширина непродолжительного раскрытия трещин [мм];

Т.дл - ширина продолжительного раскрытия трещин [мм];

СТРОКА 1 - полная арматура, подобранная по I и II группам предельных состояний, от кручения

СТРОКА 2 - арматура, подобранная по I группе предельных состояний

Инв. № подл.	Подпись и дата	Взам. инв. №	

Изм.	Кол.у	Лист	№до	Подп.	Дата

## Заключение

Результаты расчета показали следующие:

1. Максимальное суммарное перемещение в вертикальной плоскости 2,5 мм, что соответствует нормам СП 16.13330.2016 Нагрузки и воздействия  $6000/250 = 24$ мм.
2. Максимальное суммарное перемещение в горизонтальной плоскости 6,7 мм, что не соответствует нормам СП 381.1325800 «Сооружения подпорные. Правила проектирования»  $3000/100 = 30$  мм.
3. Осадка основания под фундаментом составила 2 мм, что меньше предельно допустимой согласно требованиям СП 22.13330.2016 «Основания зданий и сооружений» 120мм.
4. Подобранный расчетом площадь арматуры в железобетонных конструкциях расчетной модели не превышает арматуру, зафиксированную в техотчете обследования. То есть, конструкция удовлетворяет всем требованиям СП по несущей способности, согласно результатов расчета.
5. Расчетное сопротивление под подошвой фундамента  $R_z = 11,8$  т.
6. Нормативные нагрузки и коэффициенты запаса по нагрузкам приняты по актуализированным сводам правил и строительным нормам.

Инв. № подл.	Подпись и дата	Взам. инв. №					188/9104-07-12	Лист
			Изм.	Кол.у	Лист	№до		Подп.



СИСТЕМА ДОБРОВОЛЬНОЙ СЕРТИФИКАЦИИ  
«ПРОМТЕХСТАНДАРТ»

№РОСС RU.32001.04ИБФ1 в едином реестре зарегистрированных систем добровольной сертификации  
ФЕДЕРАЛЬНОЕ АГЕНТСТВО ПО ТЕХНИЧЕСКОМУ РЕГУЛИРОВАНИЮ И МЕТРОЛОГИИ



СЕРТИФИКАТ СООТВЕТСТВИЯ

Регистрационный номер РОСС RU.32001.04ИБФ1.ОСП18.11206

Срок действия с 26.07.2021 по 25.07.2023

**ОРГАН ПО СЕРТИФИКАЦИИ** № РОСС RU.32001.04ИБФ1.ОСП18, Общество с ограниченной ответственностью «ВНИИЦИ», Россия, 107150, город Москва, улица Ивантеевская, дом 9, цокольный этаж, помещение III, комната 21, ИНН: 9718166591, ОГРН: 1207700477665

**ПРОДУКЦИЯ** Программное обеспечение (ПО): Программный комплекс ЛИРА-САПР, для расчета и проектирования конструкций различного назначения. Серийный выпуск.

код ОК  
62.01.29

**СООТВЕТСТВУЕТ ТРЕБОВАНИЯМ НОРМАТИВНЫХ ДОКУМЕНТОВ**

ГОСТ 28195-89, ГОСТ 28806-90, ГОСТ Р ИСО/МЭК 9126-93, ГОСТ Р ИСО 9127-94, ГОСТ Р ИСО/МЭК 12119-2000, СП 14.13330.2018 (СНиП II-7-81\*), СП 15.13330.2012 (СНиП II-22-81\*), СП 16.13330.2017 (СНиП II-23-81\*), СП 20.13330.2016 (СНиП 2.01.07-85\*), СП 22.13330.2016 (СНиП 2.02.01-83\*), СП 24.13330.2011 (СНиП 2.02.03-85\*), СП 35.13330.2011 (СНиП 2.05.03-84\*), СП 63.13330.2018 (СНиП 52-01-2003), СП 266.1325800.2016, СП 268.1325800.2016, СП 294.1325800.2017, СП 295.1325800.2017, СП 328.1325800.2020, СП 331.1325800.2017, СП 333.1325800.2020, СП 335.1325800.2017, СП 260.1325800.2016, СП 296.1325800.2017, СП 385.1325800.2018, СТО 3654501-006-2006, СП 50-101-2004, СП 50-102-2003, СП 52-101-2003, СП 52-103-2007, СП 53-102-2004, СП 31-114-2004, ГОСТ 27751-2014, ТСН 102-00\*, НП 031-01

код ТН ВЭД

**ИЗГОТОВИТЕЛЬ** Общество с ограниченной ответственностью «Ли́ра сервис», Адрес: Россия, 117114, г. Москва, проезд Одоевского, д. 3, корп. 7, 1 эт., пом. II, оф. 63, ИНН: 7728548282, ОГРН: 1057747047885, телефон: (495) 106-16-06, электронная почта: support@rflira.ru

**СЕРТИФИКАТ ВЫДАН** Общество с ограниченной ответственностью «Ли́ра сервис», Адрес: Россия, 117114, г. Москва, проезд Одоевского, д. 3, корп. 7, 1 эт., пом. II, оф. 63, ИНН: 7728548282, ОГРН: 1057747047885, телефон: (495) 106-16-06, электронная почта: support@rflira.ru

**НА ОСНОВАНИИ** Протокол испытаний №10077-ВНИ/21 от 23.07.2021  
Испытательная лаборатория ООО «ВНИИЦИ» аттестат аккредитации №РОСС RU.32001.04ИБФ1.ИЛ30 от 2021-03-29

**ДОПОЛНИТЕЛЬНАЯ ИНФОРМАЦИЯ** Схема сертификации: 2с (ГОСТ Р 53603-2020. Оценка соответствия. Схемы сертификации продукции в Российской Федерации)



Проверка подлинности сертификата соответствия

Руководитель органа

*Зве*  
подпись

Н.П. Звягин  
инициалы, фамилия

Эксперт

*Клиф*  
подпись

А.Г. Тимофеева  
инициалы, фамилия



Настоящий сертификат соответствия обязывает организацию поддерживать выпуск (реализацию) продукции в соответствии с вышеуказанным стандартом, что будет находиться под контролем органа по сертификации системы добровольной сертификации «ПромТехСтандарт» и подтверждаться при прохождении ежегодного инспекционного контроля

Взам. инв. №	
Подпись и дата	
Инв. № подл.	

Изм.	Кол.у	Лист	№до	Подп.	Дата