

*ООО "Реал Тайм"*

*ИНН 7728454556, 117246, г. Москва, Научный проезд, д.19, оф.107.*

*Свидетельство СРО-П-185-16052013 от 25.12.2018.*



*Проект кафе "AliBaba" по адресу:  
г. Москва, Аминьевское шоссе, д.6,  
МФК "KVARTAL WEST"*

*Рабочая документация*

*Вентиляция и кондиционирование*

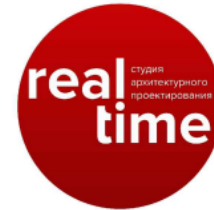
*Шифр: ALI-230-04.2023-0B*

*г. Москва, 2023*

ООО "Реал Тайм"

ИНН 7728454556, 117246, г. Москва, Научный проезд, д.19, оф.107.

Свидетельство СРО-П-185-16052013 от 25.12.2018.



Проект кафе "AliBaba" по адресу:  
г. Москва, Аминьевское шоссе, д.6,  
МФК "KVARTAL WEST"

Рабочая документация

Вентиляция и кондиционирование

Шифр: UFA-230-02.2023-0B

Директор ООО "Реал Тайм"

Фроленко А.Ю.

Главный инженер проекта

Курилов А.С.

Представитель Арендатора

/

г. Москва, 2023

**7728454556-20230321-1943**

(регистрационный номер выписки)

**21.03.2023**

(дата формирования выписки)

## ВЫПИСКА

из единого реестра сведений о членах саморегулируемых организаций в области инженерных изысканий и в области архитектурно-строительного проектирования и их обязательствах

Настоящая выписка содержит сведения о юридическом лице (индивидуальном предпринимателе), осуществляющем подготовку проектной документации:

**Общество с ограниченной ответственностью «Реал Тайм»**

(полное наименование юридического лица/ФИО индивидуального предпринимателя)

**1187746990595**

(основной государственный регистрационный номер)

### 1. Сведения о члене саморегулируемой организации:

1.1	Идентификационный номер налогоплательщика	7728454556
1.2	Полное наименование юридического лица (Фамилия Имя Отчество индивидуального предпринимателя)	Общество с ограниченной ответственностью «Реал Тайм»
1.3	Сокращенное наименование юридического лица	ООО «Реал Тайм»
1.4	Адрес юридического лица Место фактического осуществления деятельности (для индивидуального предпринимателя)	117246, Россия, Москва, г. Москва, Научный проезд, д. 19, эт. 2, оф. 107
1.5	Является членом саморегулируемой организации	Саморегулируемая организация Союз проектных организаций "ПроЭк" (СРО-П-185-16052013)
1.6	Регистрационный номер члена саморегулируемой организации	П-185-007728454556-1042
1.7	Дата вступления в силу решения о приеме в члены саморегулируемой организации	25.12.2018
1.8	Дата и номер решения об исключении из членов саморегулируемой организации, основания исключения	

### 2. Сведения о наличии у члена саморегулируемой организации права осуществлять подготовку проектной документации:

2.1 в отношении объектов капитального строительства (кроме особо опасных, технически сложных и уникальных объектов, объектов использования атомной энергии) (дата возникновения/изменения права)	2.2 в отношении особо опасных, технически сложных и уникальных объектов капитального строительства (кроме объектов использования атомной энергии) (дата возникновения/изменения права)	2.3 в отношении объектов использования атомной энергии (дата возникновения/изменения права)
Да, 25.12.2018	Нет	Нет



### 3. Компенсационный фонд возмещения вреда

3.1	Уровень ответственности члена саморегулируемой организации по обязательствам по договору подряда на подготовку проектной документации, в соответствии с которым указанным членом внесен взнос в компенсационный фонд возмещения вреда	Первый уровень ответственности (не превышает двадцать пять миллионов рублей)
3.2	Сведения о приостановлении права осуществлять подготовку проектной документации объектов капитального строительства	

### 4. Компенсационный фонд обеспечения договорных обязательств

4.1	Дата, с которой член саморегулируемой организации имеет право осуществлять подготовку проектной документации по договорам подряда, заключаемым с использованием конкурентных способов заключения договоров, в соответствии с которым указанным членом внесен взнос в компенсационный фонд обеспечения договорных обязательств	
4.2	Уровень ответственности члена саморегулируемой организации по обязательствам по договорам подряда на подготовку проектной документации, заключаемым с использованием конкурентных способов заключения договоров, в соответствии с которым указанным членом внесен взнос в компенсационный фонд обеспечения договорных обязательств	Нет
4.3	Дата уплаты дополнительного взноса	Нет
4.4	Сведения о приостановлении права осуществлять подготовку проектной документации по договорам подряда, заключаемым с использованием конкурентных способов заключения договоров	

### 5. Фактический совокупный размер обязательств

5.1	Фактический совокупный размер обязательств по договорам подряда на подготовку проектной документации, заключаемым с использованием конкурентных способов заключения договоров на дату выдачи выписки	Нет
-----	--	-----

Руководитель аппарата



ДОКУМЕНТ ПОДПИСАН УСИЛЕННОЙ КВАЛИФИЦИРОВАННОЙ  
ЭЛЕКТРОННОЙ ПОДПИСЬЮ

Владелец: «НАЦИОНАЛЬНОЕ ОБЪЕДИНЕНИЕ ИЗЫСКАТЕЛЕЙ И  
ПРОЕКТИРОВЩИКОВ» «НОПРИЗ»

СЕРТИФИКАТ 13 17 e5 86 00 55 af 51 88 40 b6 b9 68 a2 20 6a 90

ДЕЙСТВИТЕЛЕН: С 22.11.2022 ПО 22.11.2023

А.О. Кожуховский





Курилов Александр Сергеевич

АССОЦИАЦИЯ САМОРЕГУЛИРУЕМЫХ ОРГАНИЗАЦИЙ ОБЩЕРОССИЙСКАЯ  
НЕГОСУДАРСТВЕННАЯ НЕКОММЕРЧЕСКАЯ ОРГАНИЗАЦИЯ -  
ОБЩЕРОССИЙСКОЕ МЕЖОТРАСЛЕВОЕ ОБЪЕДИНЕНИЕ РАБОТОДАТЕЛЕЙ  
«НАЦИОНАЛЬНОЕ ОБЪЕДИНЕНИЕ САМОРЕГУЛИРУЕМЫХ ОРГАНИЗАЦИЙ,  
ОСНОВАННЫХ НА ЧЛЕНСТВЕ ЛИЦ, ВЫПОЛНЯЮЩИХ ИНЖЕНЕРНЫЕ  
ИЗЫСКАНИЯ, И САМОРЕГУЛИРУЕМЫХ ОРГАНИЗАЦИЙ, ОСНОВАННЫХ НА  
ЧЛЕНСТВЕ ЛИЦ, ОСУЩЕСТВЛЯЮЩИХ ПОДГОТОВКУ ПРОЕКТНОЙ  
ДОКУМЕНТАЦИИ»

**РУКОВОДИТЕЛЬ АППАРАТА**

ул. Новый Арбат, дом 21, Москва, 119019,  
тел. (495) 984-21-34, факс (495) 984-21-33,  
www.nopriz.ru, e-mail: info@nopriz.ru  
ОКПО 42860946, ОГРН 1157700004142  
ИНН / КПП 7704311291 / 770401001



**УВЕДОМЛЕНИЕ  
о включении сведений  
в Национальный реестр специалистов  
в области инженерных изысканий  
и архитектурно-строительного проектирования**

Настоящим уведомляем о том, что сведения о специалисте: Курилов Александр Сергеевич, адрес места жительства (регистрации): 139315, Ленинградская область, г. Санкт-Петербург, улица Народная, дом 53, корп. 3, квартира 177 – включены в Национальный реестр специалистов в области инженерных изысканий и архитектурно-строительного проектирования.

Сведения размещены на официальном сайте Национального объединения изыскателей и проектировщиков в сети «Интернет»: <https://www.nopriz.ru>, в разделе «Национальный реестр специалистов в области инженерных изысканий и архитектурно-строительного проектирования».

Записи присвоен идентификационный номер – П-010760.



ДОКУМЕНТ ПОДПИСАН УСИЛЕННОЙ КВАЛИФИЦИРОВАННОЙ  
ЭЛЕКТРОННОЙ ПОДПИСЬЮ

Владелец: «НАЦИОНАЛЬНОЕ ОБЪЕДИНЕНИЕ ИЗЫСКАТЕЛЕЙ И  
ПРОЕКТИРОВЩИКОВ» «НОПРИЗ»

СЕРТИФИКАТ 13 17 e5 86 00 55 af 51 88 40 b6 b9 68 a2 20 6a 90

ДЕЙСТВИТЕЛЕН: С 22.11.2022 ПО 22.11.2023

А. О. Кожуховский

Ведомость проектных чертежей основного комплекта

Лист	Наименование	Примечание
1	Ведомость чертежей, ссылочных и прилагаемых документов	
2	Характеристика систем вентиляции и кондиционирования	
3	Общие данные	
4	Ситуационный план	
5	Вентиляция. План систем вентиляции.	
6	Кондиционирование. План кондиционирования.	
7	Схема системы вентиляции.	
8	Элементы крепления.	

Ведомость ссылочных и прилагаемых документов

Обозначение	Наименование	Примечание
	Ссылочные документы	
4.904-69	Детали крепления санитарно-технических приборов и трубопроводов	
5.904-1 в. 0; 1	Средства крепления воздуховодов	
5.903-20	Воздухосборники для систем отопления и теплоснабжения вентиляционных установок	
СП 60.13330.2020	Отопление, вентиляция и кондиционирование воздуха	
	Прилагаемые документы	
ALI-230-04.2023-OB.C	Спецификация оборудования, изделий и материалов	3 листа

Основные показатели по проекту

Наименование здания (сооружения) помещения	Объем м <sup>3</sup>	Периоды года при t, °C	Расход тепла, Вт				Расход холода, Вт	Установ. мощность эл.дв., кВт
			на вентиляцию	на отопление	на ГВС	Итого		
Магазин	AP	+25 -24	-	-	-	-	14000	1,1

Технические решения, принятые в рабочих чертежах, соответствуют требованиям экологических, санитарно-гигиенических, противопожарных и других норм, действующих на территории Российской Федерации и обеспечивают безопасную для жизни и здоровья людей эксплуатацию объекта при соблюдении предусмотренных рабочими чертежами мероприятий.  
 Главный инженер проекта \_\_\_\_\_ Курилов А.С.

Изм.	Кол.уч.	Лист	№ док	Подпись	Дата				
						ALI-230-04.2023-OB.C			
						Проект кафе "AliBaba" по адресу: г. Москва, Аминьевское шоссе, д.6, МФК "KVARTAL WEST"			
Разработал		Андреев			04.23	Вентиляция и кондиционирование	Стадия	Лист	Листов
Проверил		Фроленко			04.23		P	1	8
Н. контр.		Фроленко			04.23	Ведомость чертежей, ссылочных и прилагаемых документов	000 "Реал Тайм" +7 (495) 233 99 17		
ГИП		Курилов			04.23				

Согласовано

Взам. инв. №

Подп. и дата

Инв. № подл.

Характеристики систем

Обозначение системы	Кол. систем	Наименование обслуживаемого помещения (технологического оборудования)	Тип установки	Вентилятор						Электрообогреватель			Воздухогреватель				Фильтр		Воздухоохладитель					Насос			Электрообогреватель			Примечание									
				тип, исполнение по взрывозащите	№	Схема исполнения	положение	L, м³/ч	P, Па	п, об/мин	Тип, исполнение по взрывозащите	N, кВт	п, об/мин	Тип	№	Кол.	T-нагрева	Расход теплоты, Вт	DP, Па	Тип	№	Кол.	DP, Па	Тип, марка	№	Кол.	T-охлаждения		Расход холода, Вт		DP, МПа	Тип, марка	L, м³/ч	H, м	Тип, марка	N, кВт	п, об/мин		
																											от	до										от	до
P2	1	Обеденный зал, кухня, подсобное	Новая (от ТЦ)	-	-	-	-	3900	-	-	-	-	-	-	-	-	-	-	-	-	-	-	-	-	-	-	-	-	-	-	-	-	-	-	-	-	-	-	
B2	1	Обеденный зал	Новая (от ТЦ)	-	-	-	-	600	-	-	-	-	-	-	-	-	-	-	-	-	-	-	-	-	-	-	-	-	-	-	-	-	-	-	-	-	-	-	
B1	1	Кухня(горячий стол, пароконвектомат, печь), подсобное	Новая	-	-	-	-	2400	-	-	-	-	-	-	-	-	-	-	-	-	-	-	-	-	-	-	-	-	-	-	-	-	-	-	-	-	-	-	Канальный вентилятор
B3	1	Санузлы, мокрая зона кухни	Новая	-	-	-	-	640	-	-	-	-	-	-	-	-	-	-	-	-	-	-	-	-	-	-	-	-	-	-	-	-	-	-	-	-	-	-	Канальный вентилятор
K1	2	Зона кухни и обеденный зал	Новая	-	-	-	-	640	-	-	-	-	-	-	-	-	-	-	-	-	-	-	-	-	-	-	-	-	-	-	-	-	-	-	-	-	-	-	Neoclima, Аэро

Согласовано

Инв. № подл.	Подп. и дата	Взам. инв. №

						ALI-230-04.2023-OB.C		
						Проект кафе "AliBaba" по адресу: г. Москва, Аминьевское шоссе, д.6, МФК "KVARTAL WEST"		
Изм.	Кол.уч.	Лист	№ док	Подпись	Дата			
Разработал					04.23			
Проверил					04.23			
						Вентиляция и кондиционирование		
						Стадия	Лист	Листов
						P	2	8
						Характеристика систем вентиляции и кондиционирования		
						000 "Реал Тайм" +7 (495) 233 99 17		
Н. контр.					04.23			
ГИП					04.23			

**ОБЩИЕ ДАННЫЕ**

Проект систем вентиляции и холодоснабжения разработан на основании технического задания, архитектурно-строительных чертежей и в соответствии с ТУ.

Проект разработан в соответствии с действующими нормативными документами:

- СП 118.13330.2022 "Общественные здания и сооружения"
- СП 60.13330.2020 "Отопление, вентиляция и кондиционирование",
- СП 131.13330.2020 "Строительная климатология",
- СП 112.13330.2011 "Пожарная безопасность зданий и сооружений",

В торговом помещении предусматривается приточно-вытяжная система вентиляции с механическим побуждением, и искусственным охлаждением воздуха.

Расчетные параметры наружного воздуха:

- Зимний период: температура  $t = -24,0^{\circ}\text{C}$ ;
- Летний период: температура  $t = +25,0^{\circ}\text{C}$ .

Расчетная температура внутреннего воздуха для теплого периода  $t = +24^{\circ}\text{C}$ .

**ВЕНТИЛЯЦИЯ**

Для подачи обработанного наружного и удаления загрязненного внутреннего воздуха из торгового помещения общим проектом по вентиляции торгового комплекса предусмотрена центральная приточная и вытяжная системы вентиляции. Приточная и вытяжная системы решены в рамках общего проекта по вентиляции комплекса. Выбранная данным проектом схема воздухообмена предусматривает:

- удаление воздуха в систему общеобменной вентиляции здания осуществляется из помещения с воздухообменом -3640 м<sup>3</sup>/ч системой В2,В1,В3;
  - подача воздуха из системы общеобменной вентиляции здания осуществляется в торговое помещение осуществляется с воздухообменом +3900 м<sup>3</sup>/ч системой П2
  - выполнен ввод с магистральных систем В2 и П2 в помещение магазина.
- Окончательное количество воздуха систем В2 и П2 определяет арендодатель.  
Воздуховоды выполнены из тонколистовой оцинкованной стали по ГОСТ 14918-80\*.

**КОНДИЦИОНИРОВАНИЕ**

Для обеспечения комфортных условий в теплый и переходный периоды года общим проектом торгового комплекса установлены фанкойлы канального и кассетного типа.

Сброс конденсата от кондиционеров предусматривается в сеть дренажной канализации через гидрозатвор с разрывом струи (см. проект ВК)

Управление фанкойлами осуществляется от пульта управления.

Снижение звукового давления от фанкойла в окружающее пространство достигается его звукоизоляцией; распространяемое по воздуховодам не превышает нормативного.

Трубы тепло,холодоснабжения прокладывается с уклоном 0,02 в сторону подключения, а конденсатоотводная труба прокладывается с уклоном 0,05 в сторону дренажа. Слив производится с разрывом струи.

**ПРОТИВОПОЖАРНЫЕ МЕРОПРИЯТИЯ**

Противопожарные мероприятия решены в рамках общего проекта по вентиляции комплекса согласно с требованиями:

- СП 60.13330.2020 "Отопление, вентиляция и кондиционирование",
  - СП 112.13330.2011 "Пожарная безопасность зданий и сооружений"
- и других нормативных документов по противопожарной охране.

В случае возникновения пожара все вентиляционные системы отключаются автоматически и вручную Арендодателем.

**УКАЗАНИЯ ПО МОНТАЖУ**

Монтаж, приемку и пуск в эксплуатацию систем вентиляции производить в соответствии со СП 73.13330.2016 "Внутренние санитарно-технические системы". Монтаж и наладку вентиляционного оборудования выполнить специализированному персоналу согласно требованиям завода-изготовителя.

После монтажа произвести наладку вентсистем.

Длина гибкого воздуховода не должна превышать 2 метра и иметь не более двух изгибов в системе вентиляции, а также не более 8 метров и не более трех изгибов в системе холодоснабжения.

Крепление воздуховодов следует выполнять в соответствии с рабочей документацией, 5.904-1 вып.1.2 и СП 73.13330.2016. При монтаже воздуховодов следить за их целостностью. Крепление воздухораспределительных устройств выполнить по чертежам серии 1.494-21. Крепление фанкойла см. лист 7 "Элементы крепления".

Крепление трубопроводов выполнить металлическими хомутами с резиновым уплотнением с шагом 1м.

Скорость движения воздуха рабочей зоны 0,1-0,3м/с и должна соответствовать ГОСТ 12.1.005-88. "ОБЩИЕ САНИТАРНО-ГИГИЕНИЧЕСКИЕ ТРЕБОВАНИЯ К ВОЗДУХУ РАБОЧЕЙ ЗОНЫ".

Таблица №1- Оптимальные и допустимые нормы температуры, относительной влажности и скорости движения воздуха в рабочей зоне.

Согласовано

Взам. инв. №	
Подп. и дата	
Инв. № подл.	

						<b>ALI-230-04.2023-OB.C</b>			
						Проект кафе "AliBaba" по адресу: г. Москва, Аминьевское шоссе, д.6, МФК "KVARTAL WEST"			
Изм.	Кол.уч	Лист	№ док	Подпись	Дата	Вентиляция и кондиционирование	Стация	Лист	Листов
Разработал		Андреев			04.23		Р	3	8
Проверил		Фроленко			04.23				
Н. контр.		Фроленко			04.23	Общие данные	ООО "Реал Тайм" +7 (495) 233 99 17		
ГИП		Курилов			04.23				

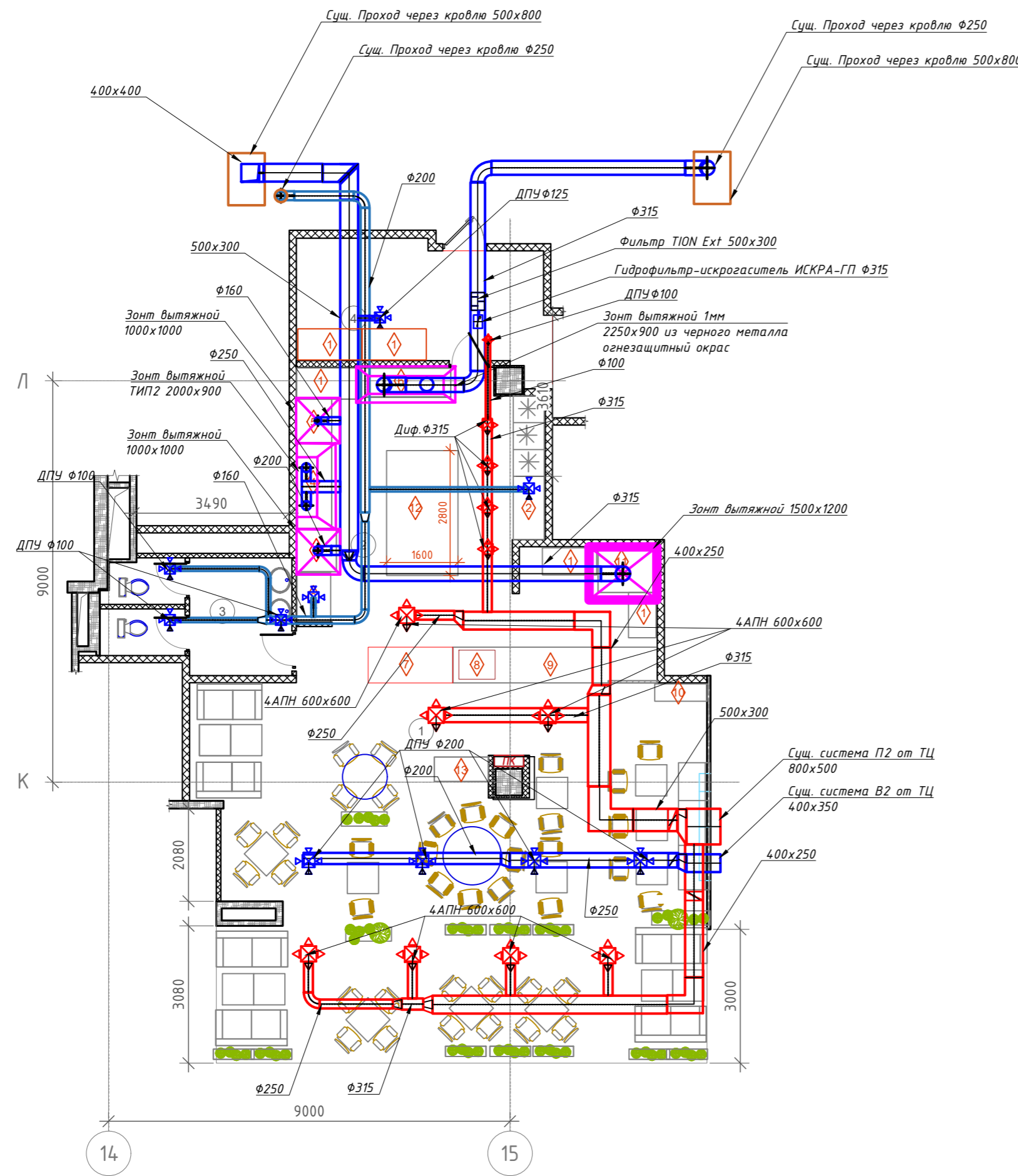


Экспликация помещений

Номер помещения	Наименование	Площадь, м <sup>2</sup>
1	Обеденный зал	93,8
2	Кухня	46,0
3	Санузел	10,0
4	Подсобное помещение	15,1
Всего		164,9

Спецификация существующего торгового оборудования




№	Наименование	Кол-во, шт
1	Рабочий стол	5
2	Стол раковина	2
3	Печь индукция	1
4	Горячий ряд	1
5	Пароконвектомат	1
6	Мангал	1
7	Витрина (фрукты)	1
8	Кофемашина	1
9	Касса	1
10	Витрина	1
11	Пицца печь	1
12	Стол	1
13	Стейшен	1



ПРИМЕЧАНИЕ (вентиляция):

1. Отметки воздуховодов уточнить при монтаже с учетом пересечения с другими коммуникациями.
2. Воздуховоды систем вентиляции используются из оцинкованной стали по ГОСТ 14.918-80
3. Точное месторасположение решеток, регулирующих устройств и клапанов уточняется при монтаже.
4. Монтаж систем вентиляции вести согласно рекомендациям производителей оборудования, с учетом коммуникаций отопления, электроснабжения и освещения.
5. Не указанные диаметры гибких воздуховодов принять равными присоединительному размеру.
6. Монтаж вести в соответствии со СП 73.13330.2016.
7. Наладку систем вентиляции осуществлять с помощью дроссель-клапанов.
8. Уровни прокладки оцинкованных воздуховодов уточняются по месту с учетом существующих коммуникаций.
9. Точки подключения воздуховодов уточнить при монтаже.
10. Теплоизоляция и звукоизоляция воздуховодов K-Flex толщиной 13 мм.
11. Длина гибкого воздуховода не должна превышать 2 метра и иметь не более двух изгибов.

Условные обозначение:

-  Диффузор приточный
-  Диффузор вытяжной
-  Решетка АПН4

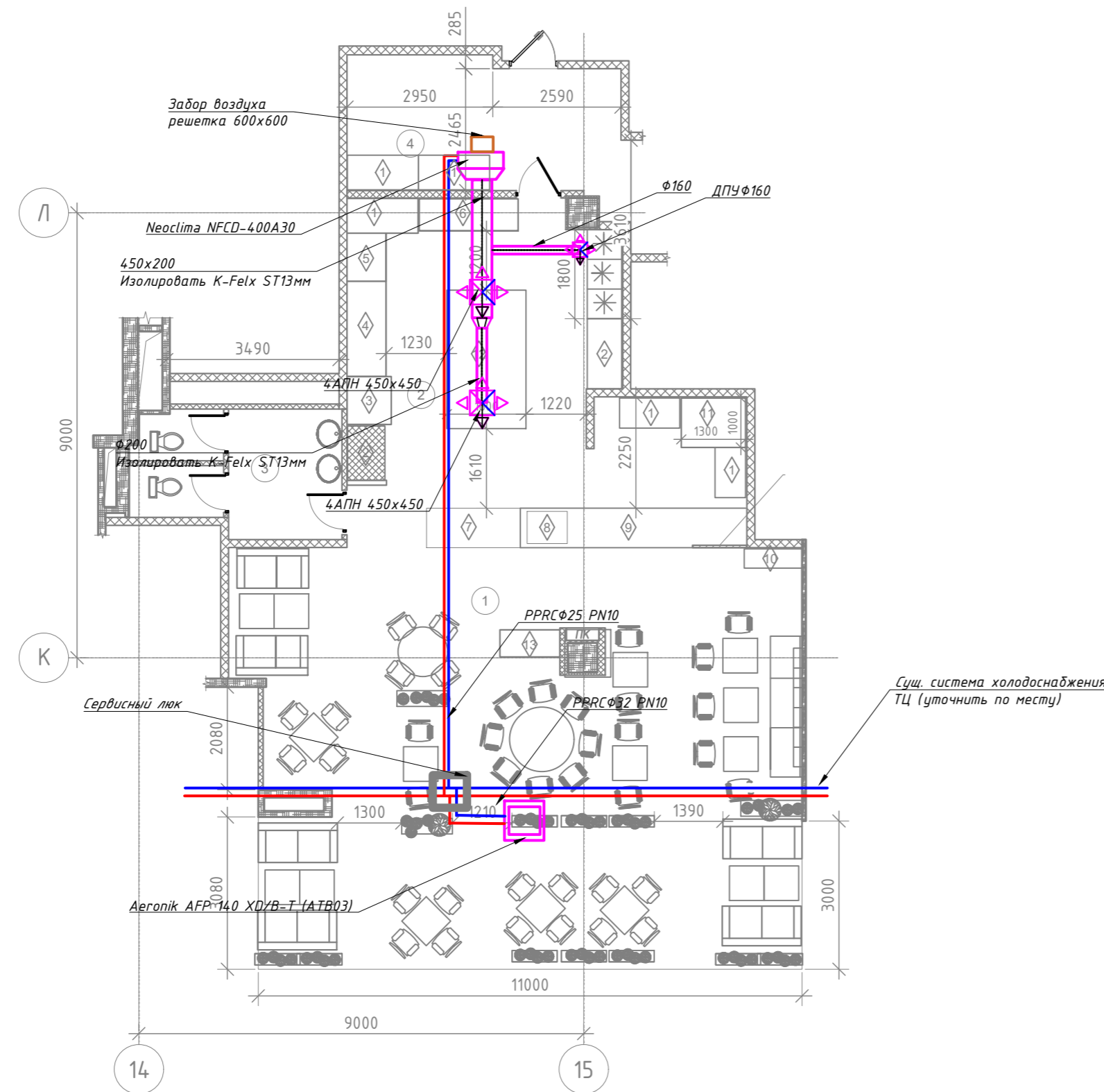
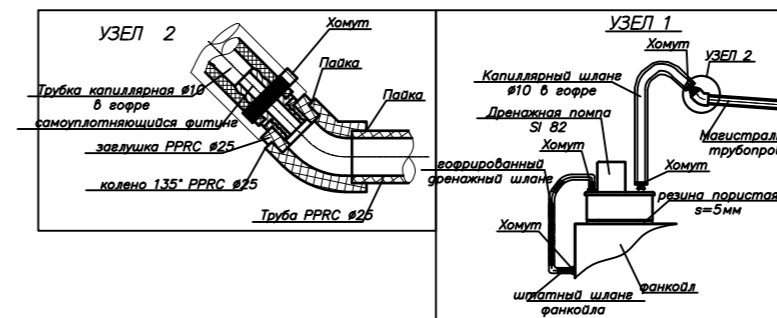
						ALI-230-04.2023-0B.C			
						Проект кафе "AliBaba" по адресу: г. Москва, Аминьевское шоссе, д.6, МФК "KVARTAL WEST"			
Изм.	Кол.уч.	Лист	№ док	Подпись	Дата	Вентиляция и кондиционирование	Стадия	Лист	Листов
Разработал		Андреев			04.23		Р	5	8
Проверил		Фроленко			04.23				
Н. контр.		Фроленко			04.23				
ГИП		Курилов			04.23				
						План вентиляции		ООО "Реал Тайм" +7 (495) 233 99 17	

Согласовано

Взам. инв. №	
Подп. и дата	
Инв. № подл.	

Экспликация помещений

Номер помещения	Наименование	Площадь, м <sup>2</sup>
1	Обеденный зал	93,8
2	Кухня	46,0
3	Санузел	10,0
4	Подсобное помещение	15,1
Всего		164,9



Спецификация существующего торгового оборудования

№	Наименование	Кол-во, шт
1	Рабочий стол	5
2	Стол раковина	2
3	Печь индукция	1
4	Горячий ряд	1
5	Пароконвектомат	1
6	Мангал	1
7	Витрина (фрукты)	1
8	Кофемашина	1
9	Касса	1
10	Витрина	1
11	Пицца печь	1
12	Стол	1
13	Стейшен	1

ПРИМЕЧАНИЕ (кондиционирование):

1. Отметки воздуховодов и трубопроводов уточнить при монтаже с учетом пересечения с другими коммуникациями.
2. Подачу охлажденного воздуха из фанкойлов выполнить оцинкованными воздуховодами, покрытыми Flex ST 13мм. Подключение к адаптеру фанкойла выполнить на быстросъемных хомутах.
3. Монтаж вести в соответствии со СП 73.13330.2016.
4. Изоляцию трубопроводов холодоснабжения принять Flex ST толщиной 25мм. Дренажа - 13мм.

Согласовано

Условные обозначение:

- Диффузор приточный
- Канальный фанкойл
- Кассетный фанкойл
- Решетка приточная
- Сервисный люк 600x600

ALI-230-04.2023-OB.C

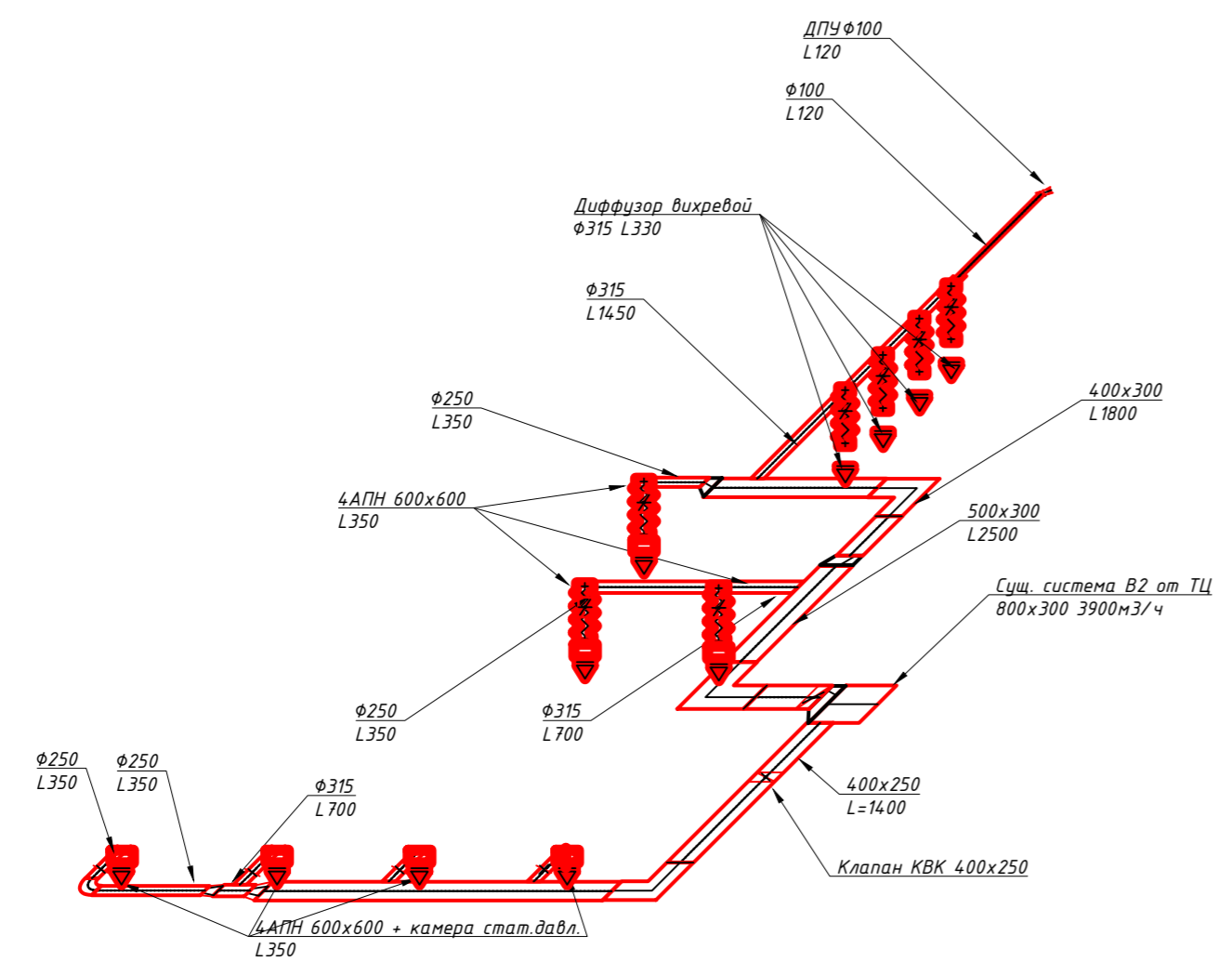
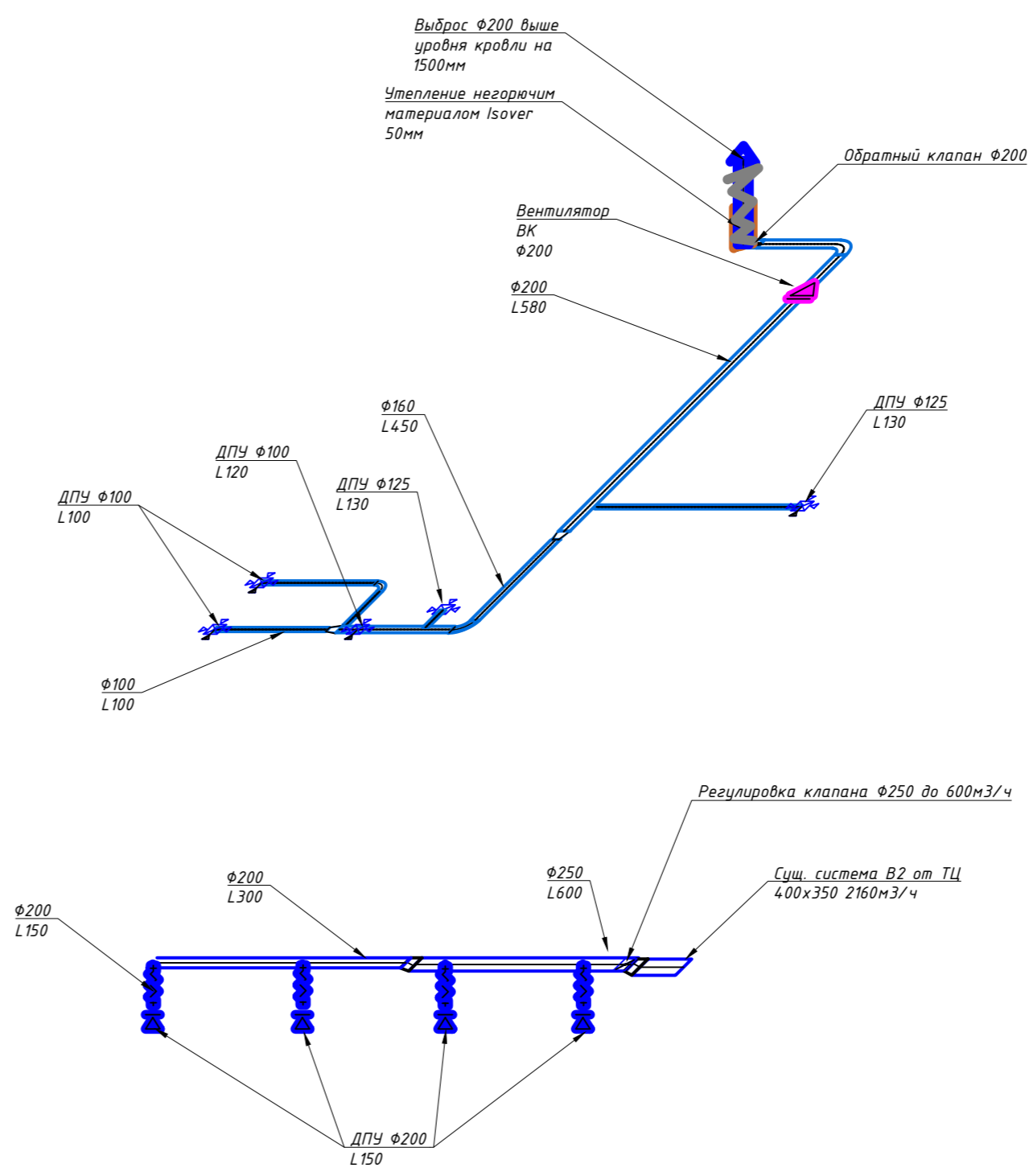
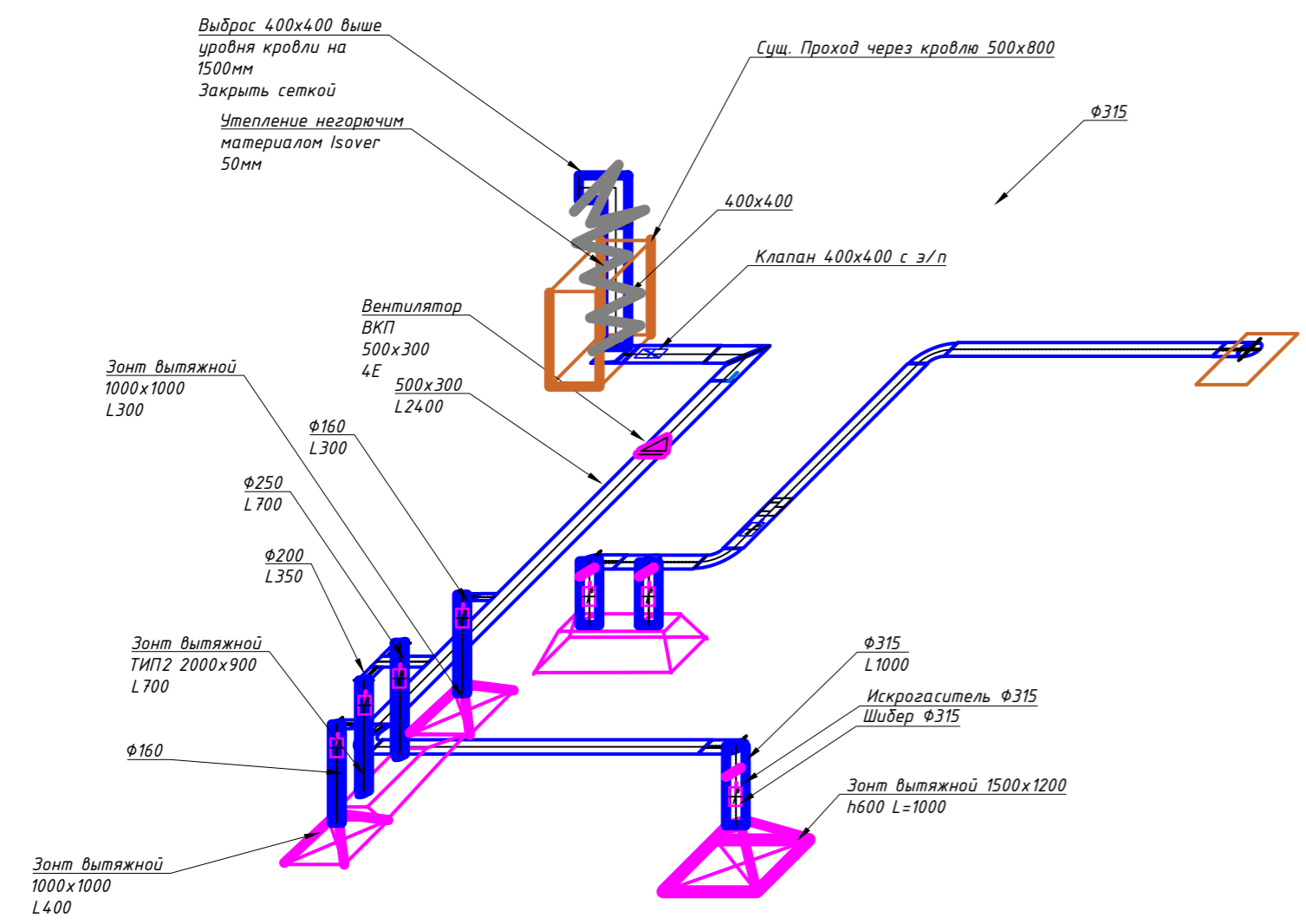
Проект кафе "AliBaba" по адресу:  
г. Москва, Аминьевское шоссе, д.6,  
МФК "KVARTAL WEST"

Изм.	Кол.уч.	Лист	№ док	Подпись	Дата	Стадия	Лист	Листов
Разработал	Андреев				04.23	Вентиляция и кондиционирование	Р	6
Проверил	Фроленко				04.23			
Н. контр.	Фроленко				04.23	Кондиционирование. План кондиционирования.	ООО "Реал Тайм" +7 (495) 233 99 17	
ГИП	Курилов				04.23			

Формат А3

УСЛОВНЫЕ  
ОБОЗНАЧЕНИЯ

ОБОЗНАЧЕНИЕ	НАИМЕНОВАНИЕ
▽	Воздухораспределительное устройство приточное
△	Воздухораспределительное устройство вытяжное
■	Противопожарный клапан
$a \times b$ L	Размеры воздуховода Длина
	Теплоизолированный воздуховод
	Гибкий не теплоизолированный воздуховод
	Гибкий теплоизолированный воздуховод
	Регулируемая заслонка (дрессель-клапан)



ПРИМЕЧАНИЕ (вентиляция):

1. Отметки воздуховодов уточнить при монтаже с учетом пересечения с другими коммуникациями.
  2. Воздуховоды систем вентиляции используются из оцинкованной стали по ГОСТ 14918-80
  3. Точное месторасположение решеток, регулирующих устройств и клапанов уточняется при монтаже.
  4. Монтаж систем вентиляции вести согласно рекомендациям производителей оборудования, с учетом коммуникаций отопления, электроснабжения и освещения.
  5. Не указанные диаметры гибких воздуховодов принять равными присоединительному размеру.
  6. Монтаж вести в соответствии со СП 73.13330.2016.
  7. Наладку систем вентиляции осуществлять с помощью дроссель-клапанов.
  8. Уровни прокладки оцинкованных воздуховодов уточняются по месту с учетом существующих коммуникаций.
  9. Точки подключения воздуховодов уточнить при монтаже.
  10. Теплоизоляция и звукоизоляция воздуховодов K-Flex толщиной 13 мм.
  11. Длина гибкого воздуховода не должна превышать 2 метра и иметь не более двух изгибов.
- \* Отметки воздуховодов и трубопроводов уточнить при монтаже с учетом пересечения с другими коммуникациями. Точки подключения трубопроводов уточнить по месту.

Согласовано

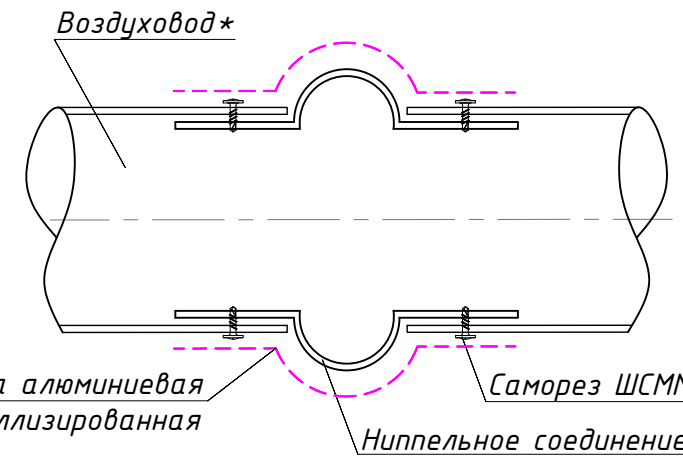
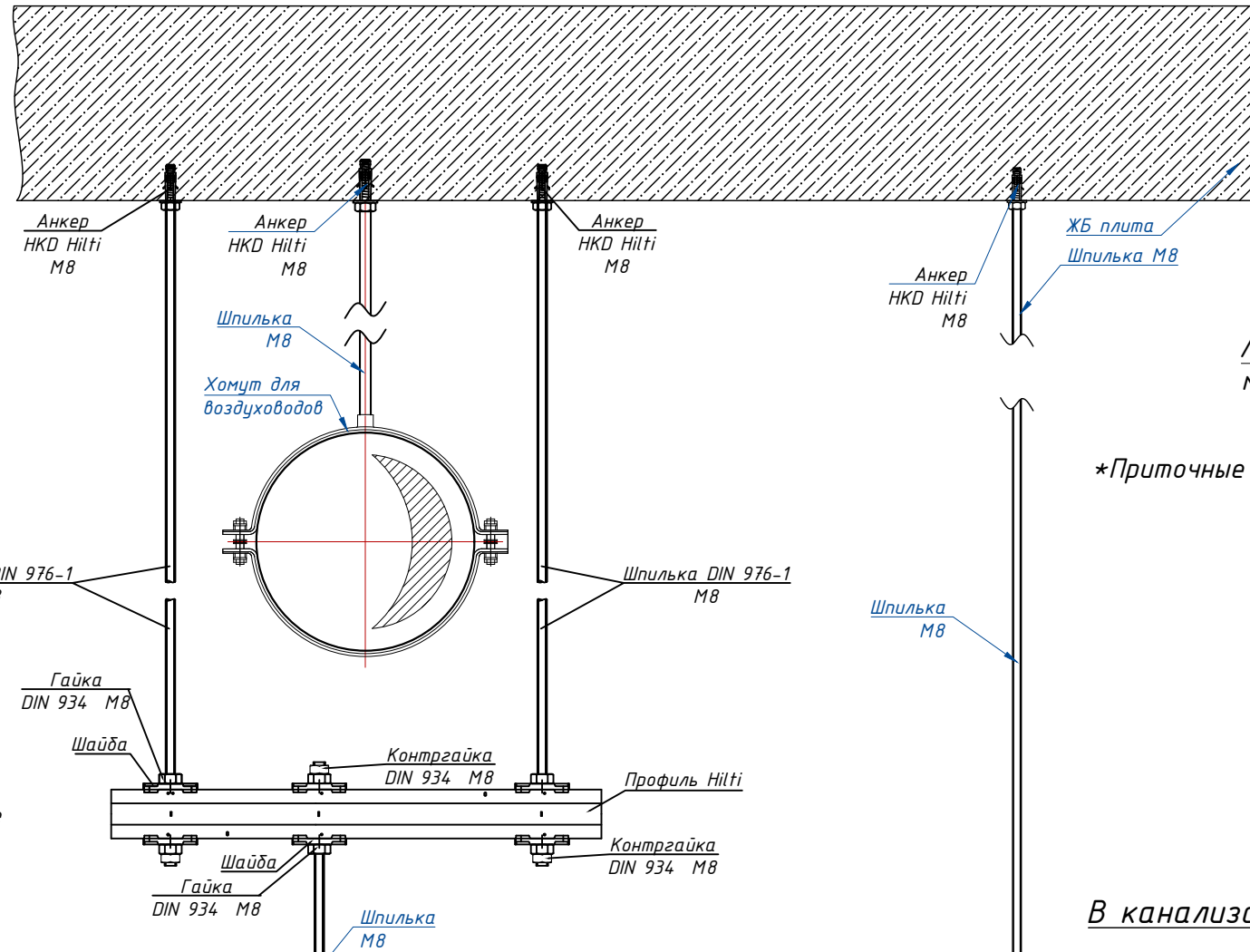
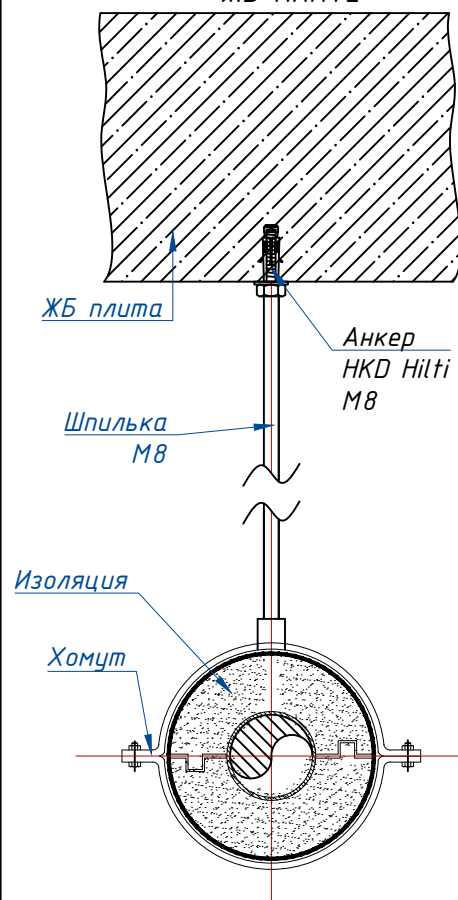
Взам. инв. №	
Подп. и дата	
Инв. № подл.	

ALI-230-04.2023-0B.C						
Проект кафе "AliBaba" по адресу: г. Москва, Аминьевское шоссе, д.6, МФК "KVARTAL WEST"						
Изм.	Кол.уч.	Лист	№ док	Подпись	Дата	
Разработал	Андреев				04.23	
Проверил	Фроленко				04.23	
Н. контр.	Фроленко				04.23	
ГИП	Курилов				04.23	
Вентиляция и кондиционирование				Стадия	Лист	Листов
				P	7	8
Схема системы вентиляции.				000 "Real Time" +7 (495) 233 99 17		

**ЭЛЕМЕНТЫ КРЕПЛЕНИЯ ТРУБОПРОВОДОВ ЖБ ПЛИТЕ**

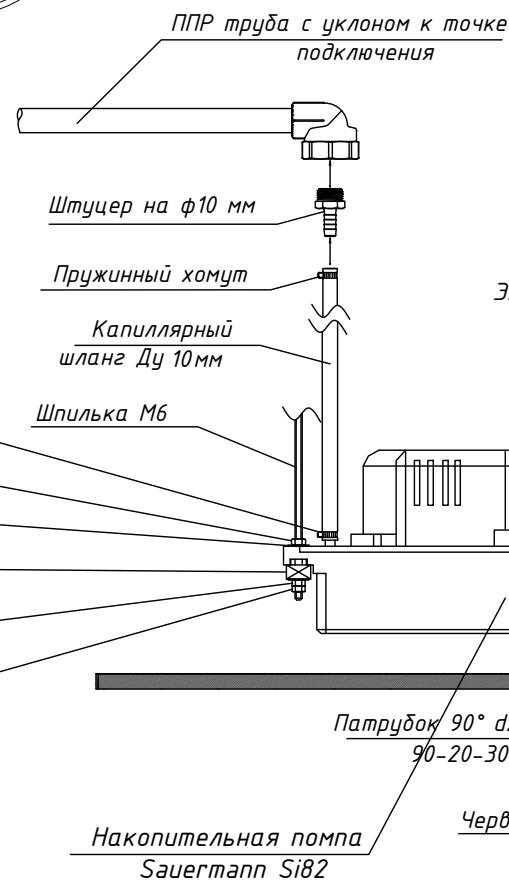
**ЭЛЕМЕНТЫ КРЕПЛЕНИЯ ФАНКОЙЛА И ВОЗДУХОВОДОВ к ЖБ ПЛИТЕ**

**УЗЕЛ СОЕДИНЕНИЯ ВОЗДУХОВОДОВ**

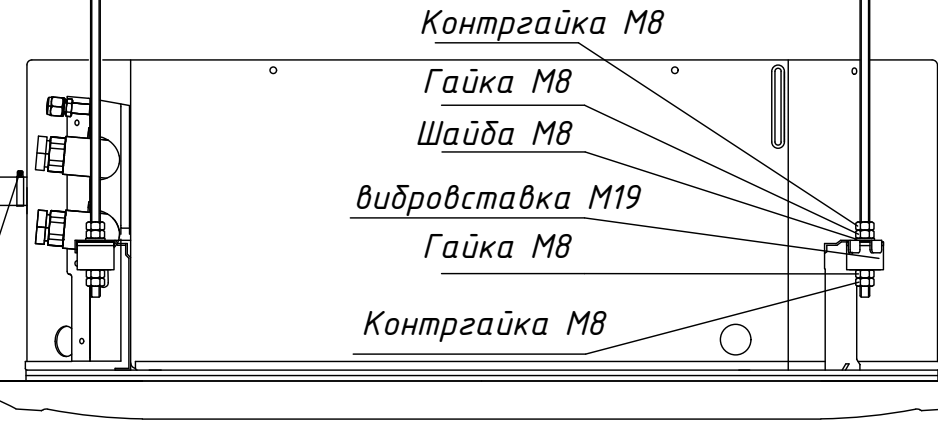


\*Приточные воздуховоды монтируются с теплоизоляцией K-Flex

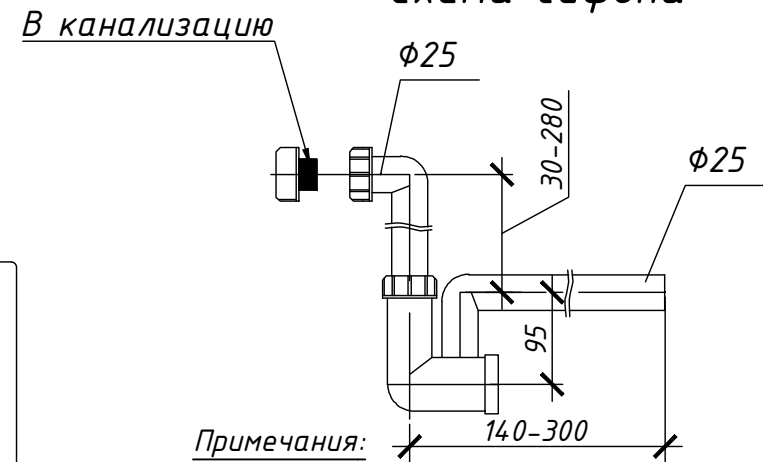
Интервал между креплениями PPR труб	
Фнар	Макс. интервал
20	500 мм
25	500 мм
32	650 мм
40	800 мм
50	1000 мм
63	1150 мм



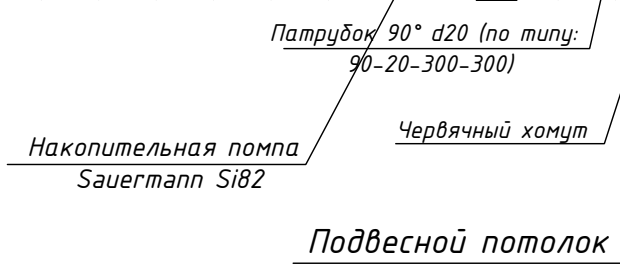
**ЭЛЕМЕНТЫ КРЕПЛЕНИЯ ПОМПЫ**



**Схема сифона**



Примечания:  
 1. Хомуты должны плотно прилегать к трубопроводам, не повреждая и не деформируя изоляцию.  
 2. Хомуты должны плотно прилегать к воздуховодам, не повреждая и не деформируя изоляцию.



Изм.	Кол.уч	Лист	№ док	Подпись	Дата
Разработал		Андреев			04.23
Проверил		Фроленко			04.23
Н. контр.		Фроленко			04.23
ГИП		Курилов			04.23

ALI-230-04.2023-0B.C		
Проект кафе "AliBaba" по адресу: г. Москва, Аминьевское шоссе, д.6, МФК "KVARTAL WEST"		
Вентиляция и кондиционирование	Стадия	Лист
	P	8
Узлы крепления	000 "Реал Тайм" +7 (495) 233 99 17	

Согласовано

Взам. инв. №	
Подп. и дата	
Инв. № подл.	

Позиция	Наименование и технические характеристики	Тип, марка, обозначение документа, опросного листа	Код оборудования, изделия, материала	Завод-изготовитель	Единица измерения	Количество	Масса единицы, кг	Примечание
1	2	3	4	5	6	7	8	9
	<u>Вентиляция</u>							
	Воздуховод из оцинкованной стали	800x300	ГОСТ 14918-80*		м.п.	1		
	то же	500x300	ГОСТ 14918-80*		м.п.	12		
	то же	400x250	ГОСТ 14918-80*		м.п.	12		
	то же	φ315	ГОСТ 14918-80*		м.п.	9		
	то же	φ250	ГОСТ 14918-80*		м.п.	13		
	то же	φ200	ГОСТ 14918-80*		м.п.	16		
	то же	φ160	ГОСТ 14918-80*		м.п.	5		
	то же	φ100	ГОСТ 14918-80*		м.п.	8		
	Поворот 90град прямоугольного воздуховода, плоский	500x300			шт.	2		
	то же	400x400			шт.	1		
	то же	400x250			шт.	2		
	Поворот 90град круглого воздуховода	φ315			шт.	1		
	то же	φ200			шт.	4		
	то же	φ160			шт.	3		
	то же	φ100			шт.	2		
	Переход	800x300-500x300			шт.	1		
	то же	500x300-400x250			шт.	1		
	то же	500x300-φ315			шт.	2		
	то же	400x300-φ250			шт.	1		
	то же	400x250-φ315			шт.	2		
	то же	φ315-φ250			шт.	1		
	то же	φ250-φ200			шт.	1		
	то же	φ200-φ160			шт.	1		

Согласовано

						ALI-230-04.2023-OB.C			
						Проект кафе "Alibaba" по адресу: г. Москва, Аминьевское шоссе, д.6, МФК "KVARTAL WEST"			
Изм.	Кол.уч	Лист	№ док	Подпись	Дата	Вентиляция и кондиционирование	Стадия	Лист	Листов
Разработал	Андреев				04.23		Р	1	3
Проверил	Фроленко				04.23	Спецификация оборудования, изделий и материалов	ООО "Реал Тайм" +7 (495) 233 99 17		
Н. контр.	Фроленко				04.23				
ГИП	Курилов				04.23				

Позиция	Наименование и технические характеристики	Тип, марка, обозначение документа, опросного листа	Код оборудования, изделия, материала	Завод-изготовитель	Единица измерения	Количество	Масса единицы, кг	Примечание
1	2	3	4	5	6	7	8	9
	то же	φ160-φ125			шт.	1		
	Дроссель-клапан ДК-250				шт.	7		
	Дроссель-клапан ДК-315				шт.	5		
	Дроссель-клапан ДК-200				шт.	4		
	Дроссель-клапан ДК-125				шт.	2		
	Дроссель-клапан ДК-125				шт.	4		
	Искрогаситель φ315				шт.	1		
	Шибер φ315				шт.	1		
	Шибер φ200				шт.	2		
	Шибер φ160				шт.	2		
	Диффузор универсальный ДПУ φ200				шт.	4		
	Диффузор универсальный ДПУ φ125				шт.	2		
	Диффузор универсальный ДПУ φ100				шт.	5		Ввод в помещение
	Диффузор вихревой Приточный DHR-315				шт.	4		Ввод в помещение
	Решетка 4АПН 600х600 со стат. камерой φ250				шт.	7		
	Гибкий воздуховод утепленный φ250				м.п..	7		
	Гибкий воздуховод φ200				м.п..	4		
	Гибкий воздуховод утепленный φ315				м.п..	4		
	Гибкий воздуховод φ100				м.п..	4		
	Теплоизоляция и звукоизоляция воздуховодов Isover Alu 50мм				м.кв.	23		
	Клапан Регулировочный KBK 800х300				шт.	1		
	Клапан Регулировочный KBK 400х300				шт.	1		
	<u>Холодоснабжение</u>							
	Фанкойл канальный 2-х трубный NFCD-400A30			Neoclima	шт.	1		

Согласовано

						ALI-230-04.2023-0B.C			
						Проект кафе "Alibaba" по адресу: г. Москва, Аминьевское шоссе, д.6, МФК "KVARTAL WEST"			
Изм.	Кол.уч	Лист	№ док	Подпись	Дата	Вентиляция и кондиционирование	Стадия	Лист	Листов
Разработал	Андреев				04.23		Р	2	3
Проверил	Фроленко				04.23				
Н. контр.	Фроленко				04.23	Спецификация оборудования, изделий и материалов	ООО "Реал Тайм" +7 (495) 233 99 17		
ГИП	Курилов				04.23				

1	2	3	4	5	6	7	8	9
	Наименование и технические характеристики	Тип, марка, обозначение документа, опросного листа	Код оборудования, изделия, материала	Завод-изготовитель	Единица измерения	Количество	Масса единицы, кг	Примечание
	Фанкойл кассетный 2-х трубный	AFP 140 XD/B-T (ATB03)		Aeronic	шт.	1		
	Труба PPRC PN20	Φ32			м.п..	28		
	Труба PPRC PN20	Φ25			м.п..	4		
	Изоляция для труб 13мм	13x035 ST		K-Flex	м.п..	28		
	Изоляция для труб 9мм	09x025 ST		K-Flex	м.п..	4		
	Кран шаровый Ду20				шт.	4		
	Фильтр сетчатый Ду25				шт.	2		
	Термоманометр Д50 1/4				шт.	4		
	Спускной кран Ду25				шт.	2		Или аналог
	Балансировочный клапан Danfoss MSV-BD Ду25				шт.	2		Или аналог
	Клапан 3-ходовой регулирующий с эл.приводом GMV-2320 Ду25				шт.	2		
	Помпа дренажная Saiermann Si-82				шт.	2		
	Капельная воронка для кондиционеров, сифон с гидрозатвором и механическим запахозапирающим устройством				компл.	1		
	Кран шаровый Ду40				шт.	2		Подключение к ТЦ
	Решетка 600x600	АПР2		Арктос	шт.	1		Забор воздуха
	Воздуховод из оцинкованной стали 600x300	ГОСТ 14918-80*			м.п.	1		Забор воздуха
	Поворот 90град прямоугольного воздуховода, плоский 300x600				шт.	1		Забор воздуха

						ALI-230-04.2023-OB.C			
						Проект кафе "Alibaba" по адресу: г. Москва, Аминьевское шоссе, д.6, МФК "KVARTAL WEST"			
Изм.	Кол.уч.	Лист	№ док	Подпись	Дата	Вентиляция и кондиционирование	Стадия	Лист	Листов
Разработал		Андреев			04.23		Р	3	3
Проверил		Фроленко			04.23				
Н. контр.		Фроленко			04.23	Спецификация оборудования, изделий и материалов	ООО "Реал Тайм" +7 (495) 233 99 17		
ГИП		Курилов			04.23				