

Строительство системы центрального водоснабжения", по адресу: Ростовская обл.,
г.Морозовск, КП "Камертон"

РАБОЧАЯ ДОКУМЕНТАЦИЯ

РАЗДЕЛ 5 «СВЕДЕНИЯ ОБ ИНЖЕНЕРНОМ ОБОРУДОВАНИИ, О
СЕТЯХ ИНЖЕНЕРНО-ТЕХНИЧЕСКОГО ОБЕСПЕЧЕНИЯ, ПЕРЕЧЕНЬ
ИНЖЕНЕРНО-ТЕХНИЧЕСКИХ МЕРОПРИЯТИЙ, СОДЕРЖАНИЕ
ТЕХНОЛОГИЧЕСКИХ РЕШЕНИЙ»

Подраздел 3 «Система водоснабжения»

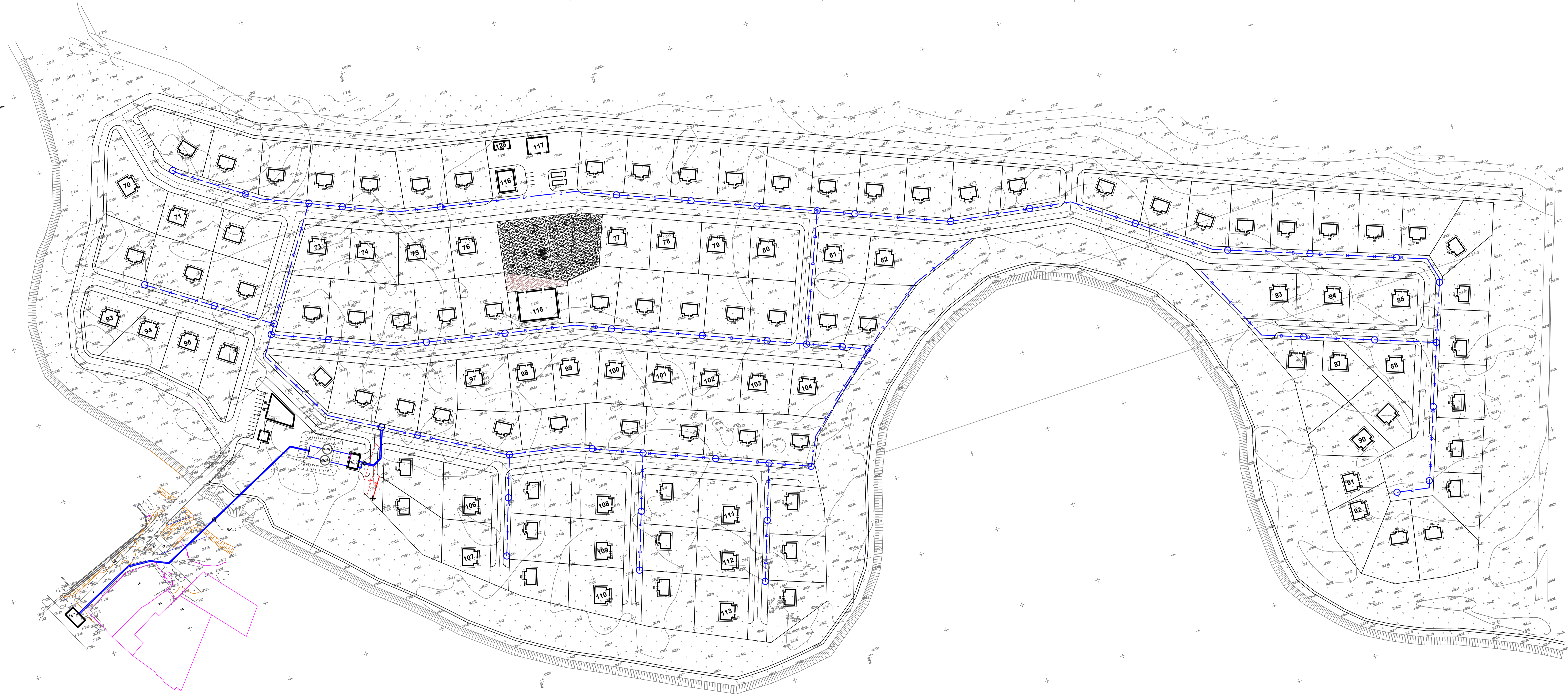
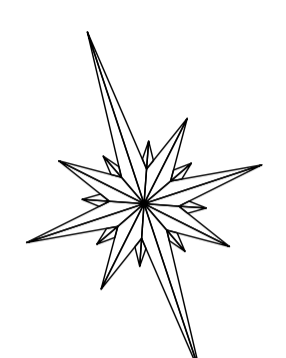
Книга 2. «Наружные сети водоснабжения»

Шифр 07-07-22-НВК

Том 5.3.2

Ростов 2022г

План коттеджного поселка "Камертон" 1:1000



Условные обозначения
 — B1 — Трубопровод системы водоснабжения B1

Составлено	
Проф. и дата	
Имя и подпись	

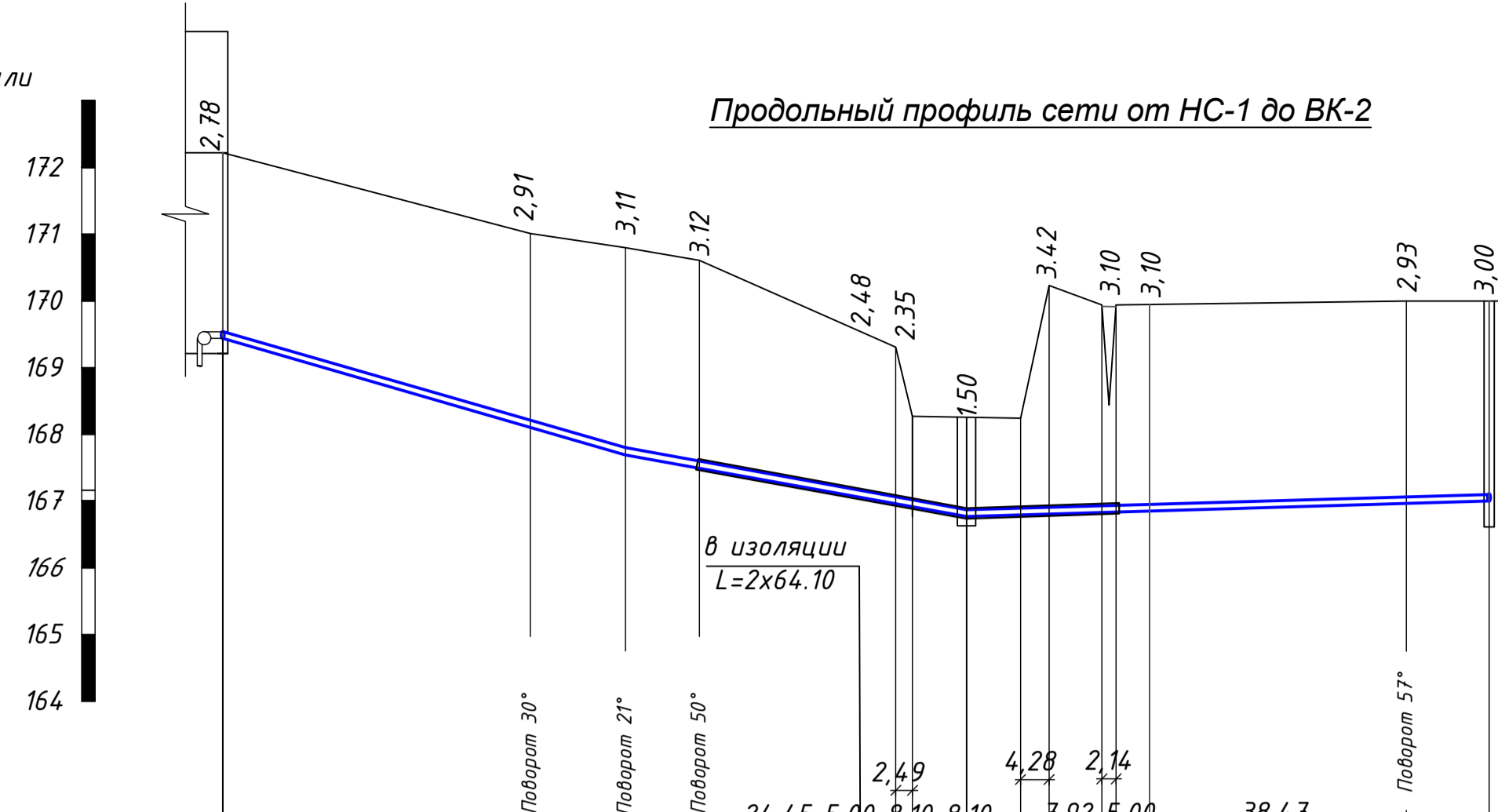
07-07-22-НВК					
Строительство системы центрального водоснабжения, по адресу: Ростовская обл., г.Морозовск, КП "Камертон"					
Изм.	Кол. изм.	Лист	№ док.	Полн.	Дата
		Розр.	Вербицкий		10.2021
Водоснабжение коттеджного поселка "Камертон"					
			Статус	Лист	Листов
			Р	1	1
План водоснабжения					
И.контр.	И.нальей			10.2021	
ГИП	Серебряков			10.2021	
					AV-Проект av.project@gmail.com +7(900)900-80-15 Формат А3x3

Фрагмент плана системы водоснабжения 1:1000



Условные обозначения
 — B1 — Трубопровод системы водоснабжения B1

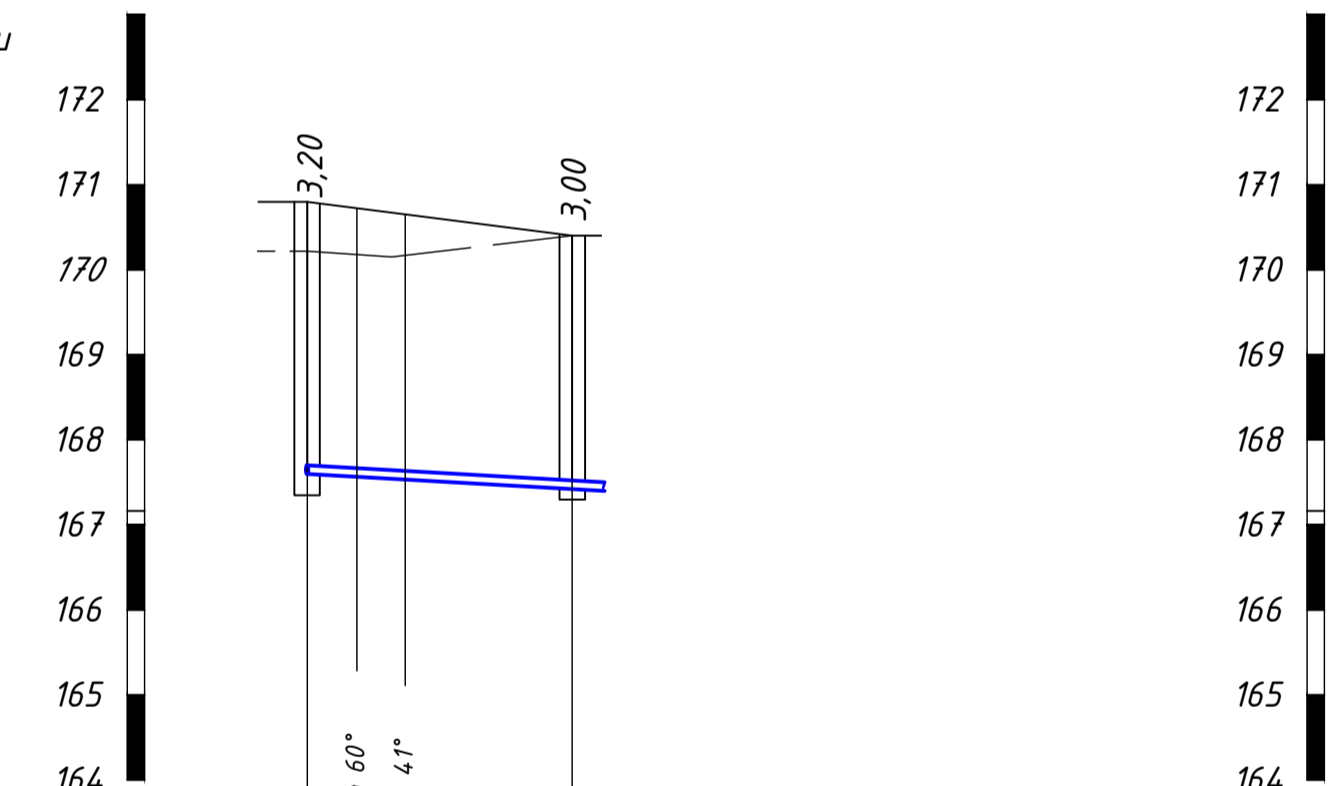
1:1000 по горизонтали
 1:100 по вертикали



Отметка низа лотка или трубы	172,220	169,440	171,010	171,010	168,130	167,691	167,491	167,531	166,770	166,851	166,964	167,000	167,000
Проектная отметка земли	172,220	172,220	171,010	171,010	170,800	170,800	170,610	169,531	168,255	169,947	170,000	170,000	169,990
Натуральная отметка земли	172,220	172,220	171,010	171,010	170,800	170,800	170,610	169,531	168,255	169,947	170,000	170,000	169,990
Обозначение трубы и тип изоляции	Труба ПЭ-100 SDR 17-63x3,8 Ру10 питьевая ГОСТ 18599_2001												
Основание	Естественное с уплотнением на глубину 0,3м(под колодцами 1,0м), до плотности 1,65тс/м³ с песчаной подготовкой 0.1м												
Уклон%	28,85												
Длина	60,63		51,14		18,00		2,94					78,33	
Расстояние		46,12		14,24	11,10		24,45	15,59	27,44		38,48		12,42
Номер колодца, угол поворота	НС1		Уг.1	Уг.2	Уг.3		м.А	БК-1		м.Б		Уг.4	БК-2

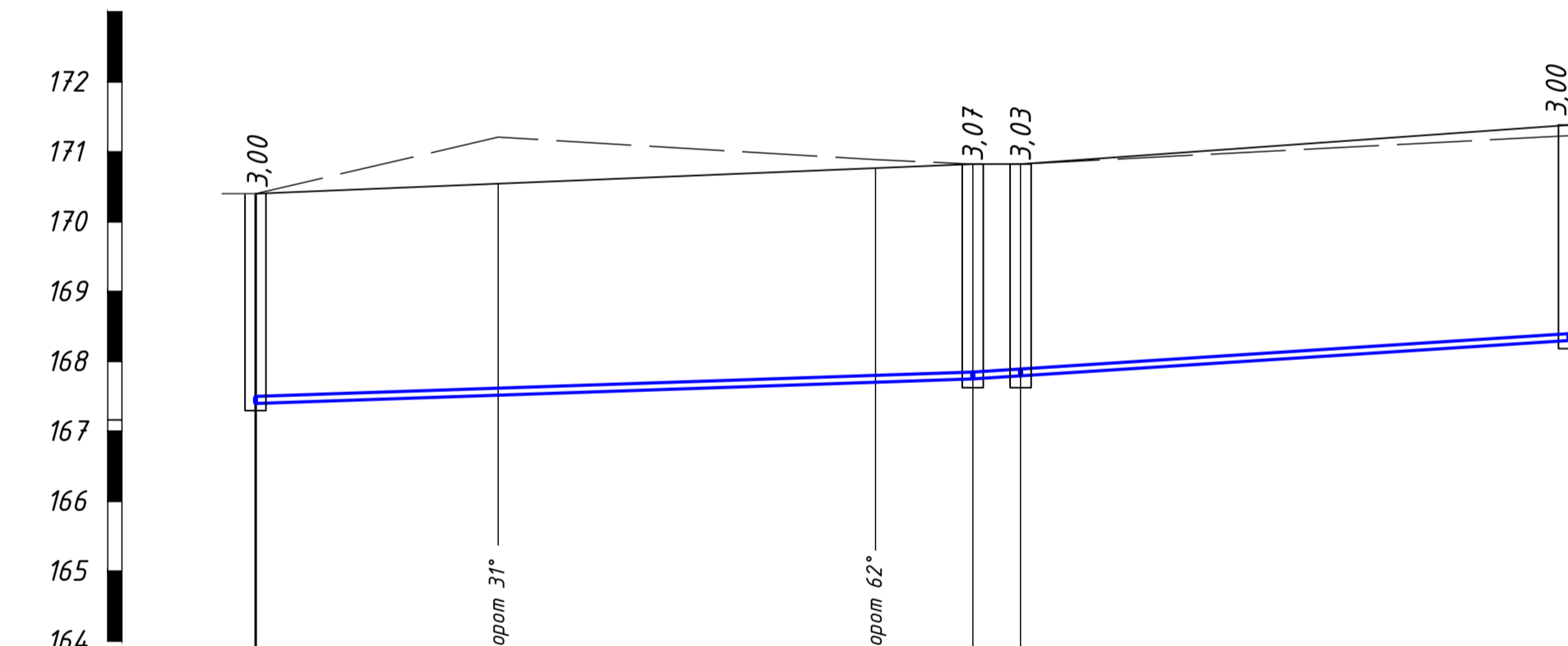
1:1000 по горизонтали
 1:100 по вертикали

Продольный профиль сети от ВК-3 до ПГ-1



Отметка низа лотка или трубы	170,220	170,800	167,600	170,178	170,725	167,567	170,168	170,653	167,534	170,400	167,400
Проектная отметка земли	170,220	170,800	167,600	170,178	170,725	167,567	170,168	170,653	167,534	170,400	167,400
Натуральная отметка земли	170,220	170,800	167,600	170,178	170,725	167,567	170,168	170,653	167,534	170,400	167,400
Обозначение трубы и тип изоляции	Прим.1										
Основание	Прим.2										
Уклон%	6,41										
Длина		31,19		5,84	5,69		19,66				
Расстояние			34,74								
Номер колодца, угол поворота	БК-3	Уг.6		Уг.5		ПГ-1					

Продольный профиль сети от ПГ-1 до ВК-13



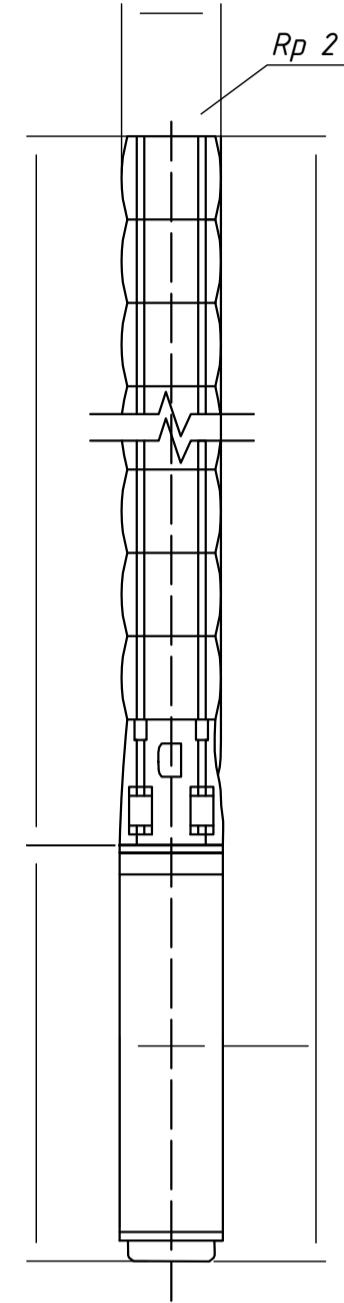
Отметка низа лотка или трубы	170,400	170,400	167,400	171,210	170,543	167,568	170,890	170,766	167,753	170,800	167,800	170,800	170,800	167,794	171,350	168,350
Проектная отметка земли	170,400	170,400	167,400	171,210	170,543	167,568	170,890	170,766	167,753	170,800	167,800	170,800	170,800	167,794	171,350	168,350
Натуральная отметка земли	170,400	170,400	167,400	171,210	170,543	167,568	170,890	170,766	167,753	170,800	167,800	170,800	170,800	167,794	171,350	168,350
Обозначение трубы и тип изоляции	Труба ПЭ-100 SDR 17-63x3,8 Ру10 питьевая ГОСТ 18599_2001															
Основание	Естественное с уплотнением на глубину 0,3м(под колодцами 1,0м), до плотности 1,65тс/м³ с песчаной подготовкой 0.1м															
Уклон%	3,90															
Длина							102,66			6,85		6,44			85,35	
Расстояние			34,74			54,00		13,92		6,85				78,50		
Номер колодца, угол поворота	ПГ-1		Уг.6			Уг.7	ПГ-2	БК-4						БК-5		

07-07-22-НВК					
Строительство системы центрального водоснабжения, по адресу: Ростовская обл., г.Морозовск, КП "Камертон"					
Изм.	Кол. ч.	Лист	№ док.	Подп.	Дата
Разраб.	Верещицкий				10.2021
Водоснабжение коттеджного поселка "Камертон"			Стадия	Лист	Листов
			Р	2	1
Продольный профиль сети от НС1 до ВК-2 от ВК-3 до ПГ1, от ПГ1 до ВК-3			АВ-Проект		
Н.контр. Измаев			av.project@gmail.com		
ГИП Серебряков			+7(980)900-80-15		

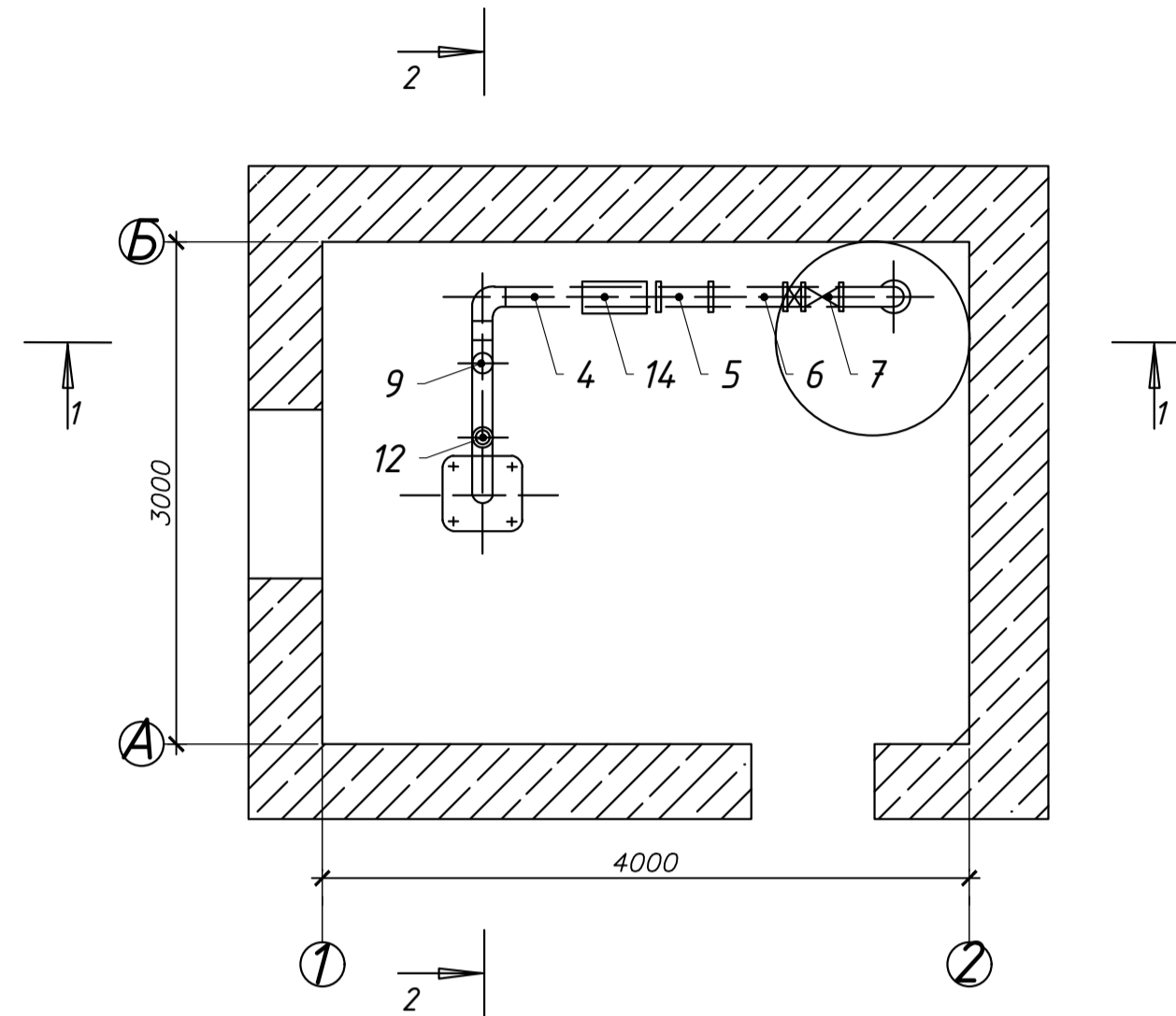
Скваженный водозабор с павильоном надземного типа :100

Фрагмент плана системы водоснабжения 1:1000

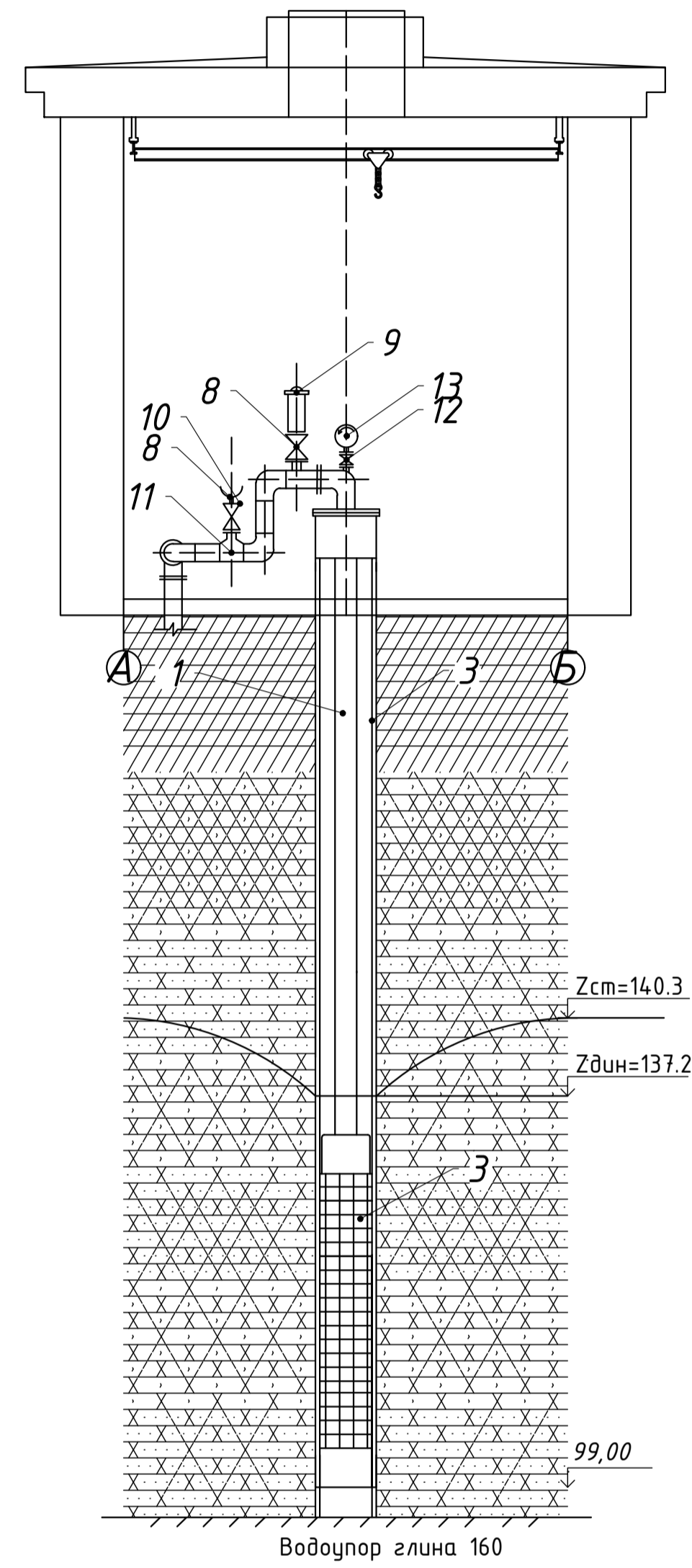
Скваженный насос



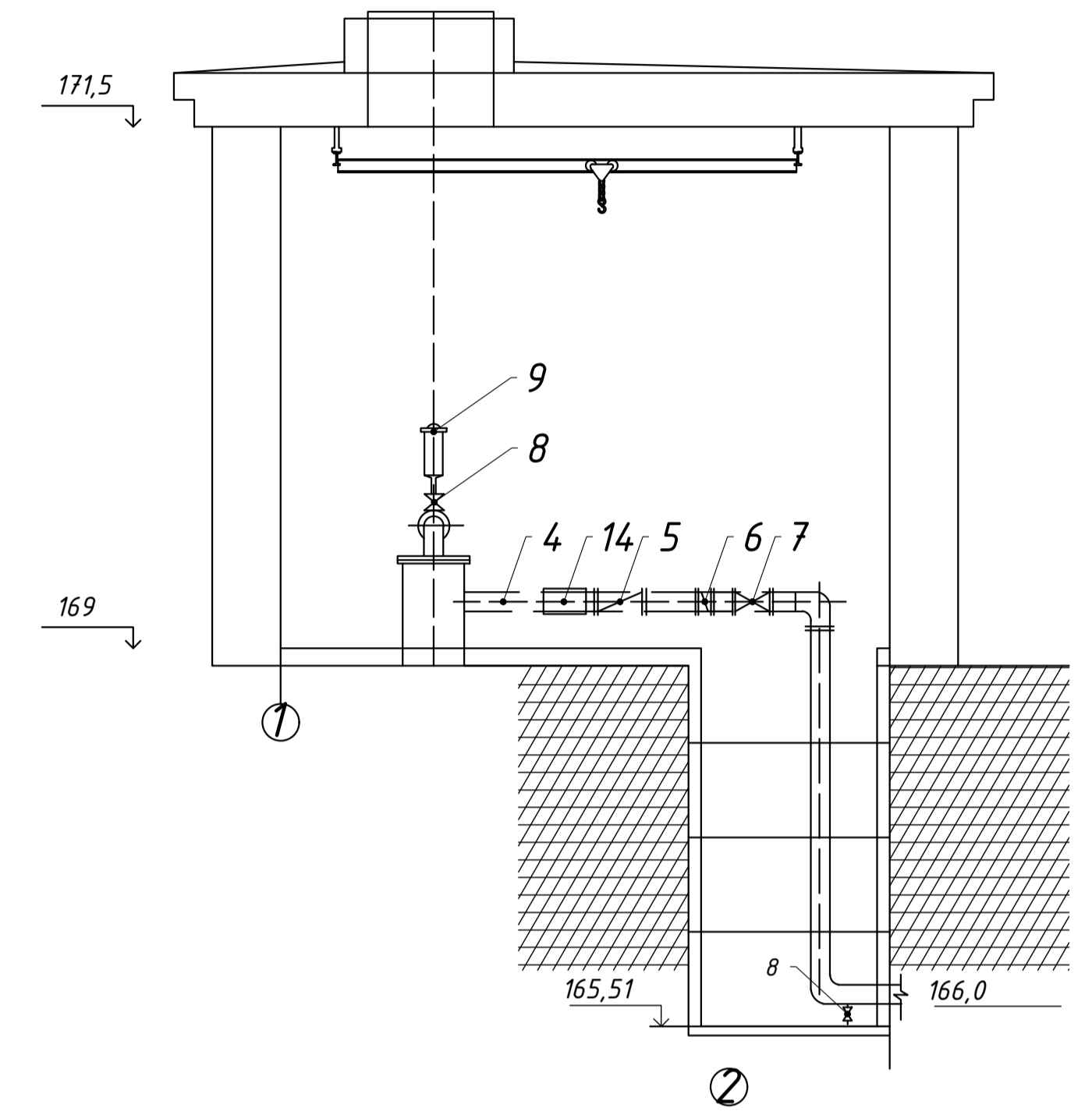
План на отметке 0.000(169.00)



Разрез 2-2



Разрез 1-1



Масштаб	Геологический индекс	Номер слоя	Глубина подошвы слоя	Мощность слоя	Кат-я пород	Наимен-е пород	Геологический разрез	Конструкция скважины	Проектные данные скважины	Условия производства работ
20	аQ	1	18	18	III	Суглинки глина		273 мм 250 мм		
40	С	2	37	19	V	Алевролит аргилит		219 мм 200 мм		
60		3	99	62	VI	Песчаник с примесью алевролита		178 мм 150 мм		
80										
100										
120		4	160	61	VI	Глина		Водоупорная глина-160		
140										

1. Место расположения скважины: Расходная область.
 2. Глубина скважины: 99м;
 3. Обсадная труба Ф273;219;178 с интервалом 0.0-30.0м ГОСТ 632-80;
 4. Геологический возраст породы-С1;
 5. Глубина залегания подземных вод-99м;
 6. Фильтр каркасно-стержневой.

Бурение осуществлять канатно-ударным способом, станком УТБ-ЗУК(УКС22)
 Для удаления породы из забоя, применить промывку водой.
 Откачку произвести погружным насосом ЭЦВ В-40-65
 Конструкция скважины выполнена идентично ГТН

Фильтр водозаборной камеры

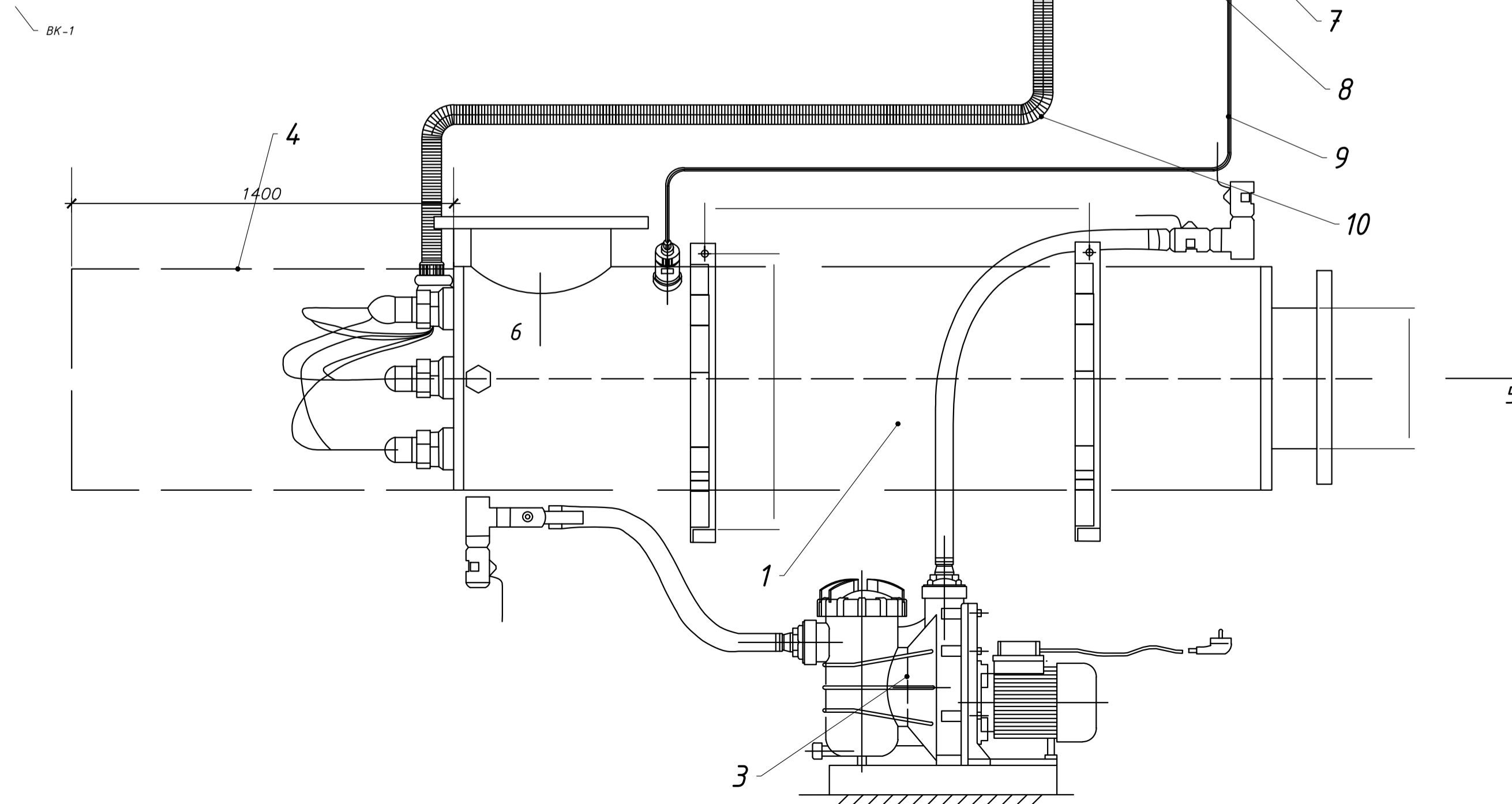
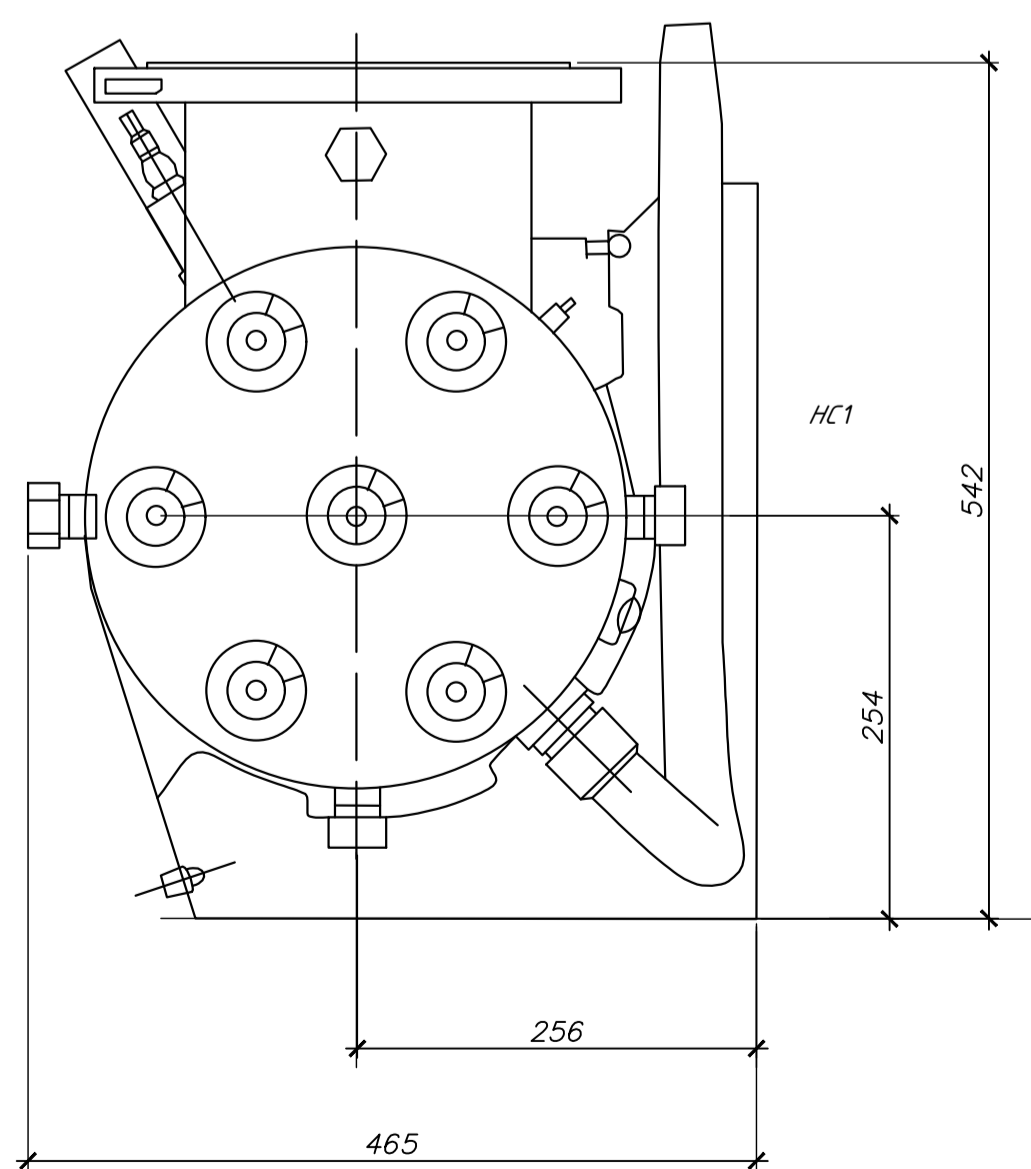
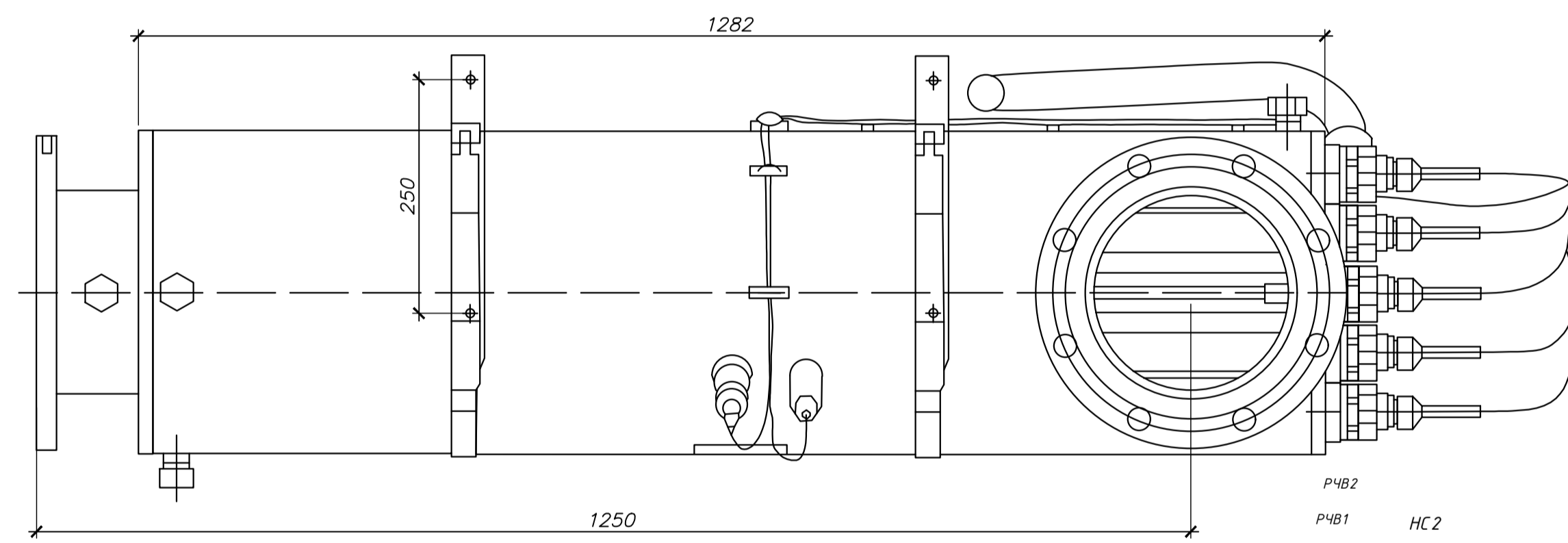
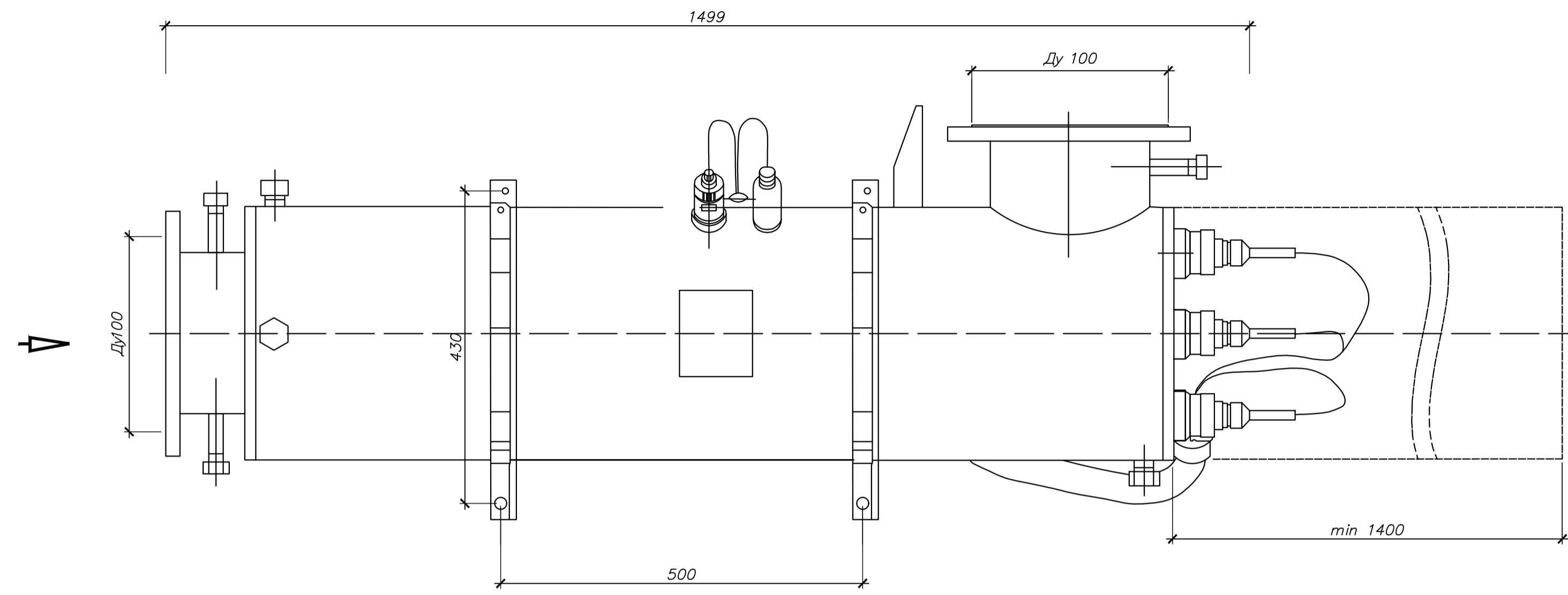


№	Наименование	Марка ГОСТ	Кол-во ед.	Ед. изм.
1	Скваженный насос Grundfos	SP8A-10	1	шт.
2	Фильтр		1	шт.
3	Труба обсадная(сталь)	ГОСТ 632-80	1	шт.
4	Напорный трубопровод	ГОСТ 10704-91	1	шт.
5	Счетчик холодной воды(турбинный)	СТВ-100	1	шт.
6	Клапан обратный(поворотный)	ГОСТ 22508-77	1	шт.
7	Задвижка параллельная	ГОСТ 5762-74	1	шт.
8	Сливной вентиль	ГОСТ 11614-94	1	шт.
9	Вантуз рычажный Ру=16 кгс/см	ВС-8ТУ-33-186-81	1	шт.
10	Головка муфтовая	ГОСТ 2217-76	1	шт.
11	Тройник	ГОСТ 12820-80	1	шт.
12	Манометр	МПЗ-У	1	шт.
13	Таль электрическая	2ТЗ-320	1	шт.
14	УДВ	У08-50м-65-20	1	шт.

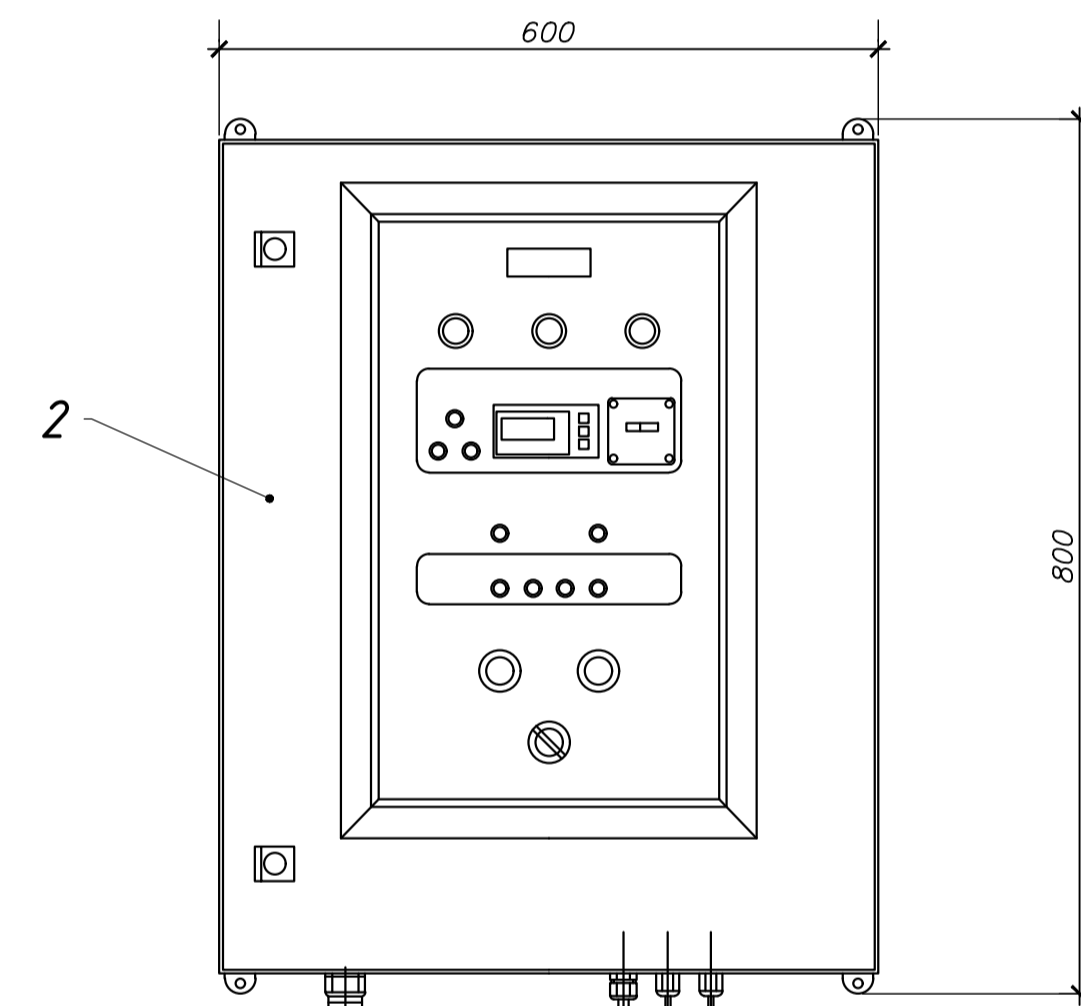
07-07-22-НВК				
Строительство системы центрального водоснабжения, по адресу: Ростовская обл., г.Морозовск, КП "Камертон"				
Изм.	Кол. ч.	Лист	№ док.	Дата
Разраб.	Вердцкий			10.2021
Водоснабжение коттеджного поселка "Камертон"			Стация	Лист
			Р	3
Скважинный водозабор с павильоном надземного типа			Листов 1	
Н.контр.	Изматьев	10.2021	Скважинный водозабор с павильоном надземного типа	
ГИП	Серебряков	10.2021	АВ-Проект av.project@gmail.com +7(980)900-80-15	

Установка обеззараживания воды

Габаритный чертеж установки УОВ - 50м - 65 - 10



Монтажный чертеж




Технические характеристики

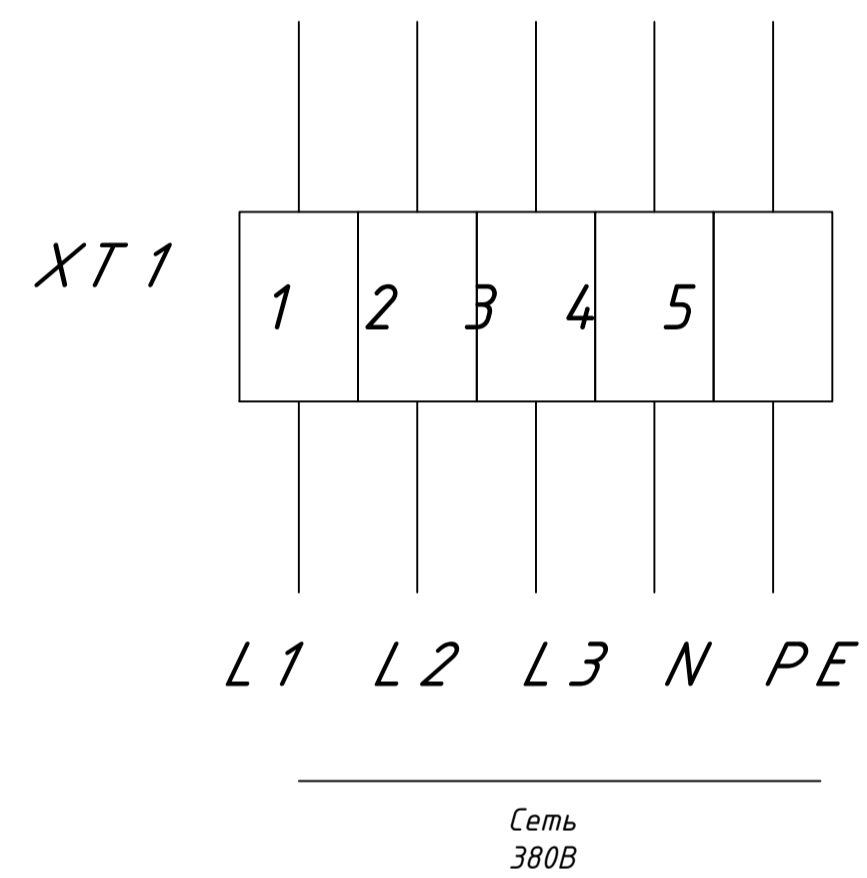
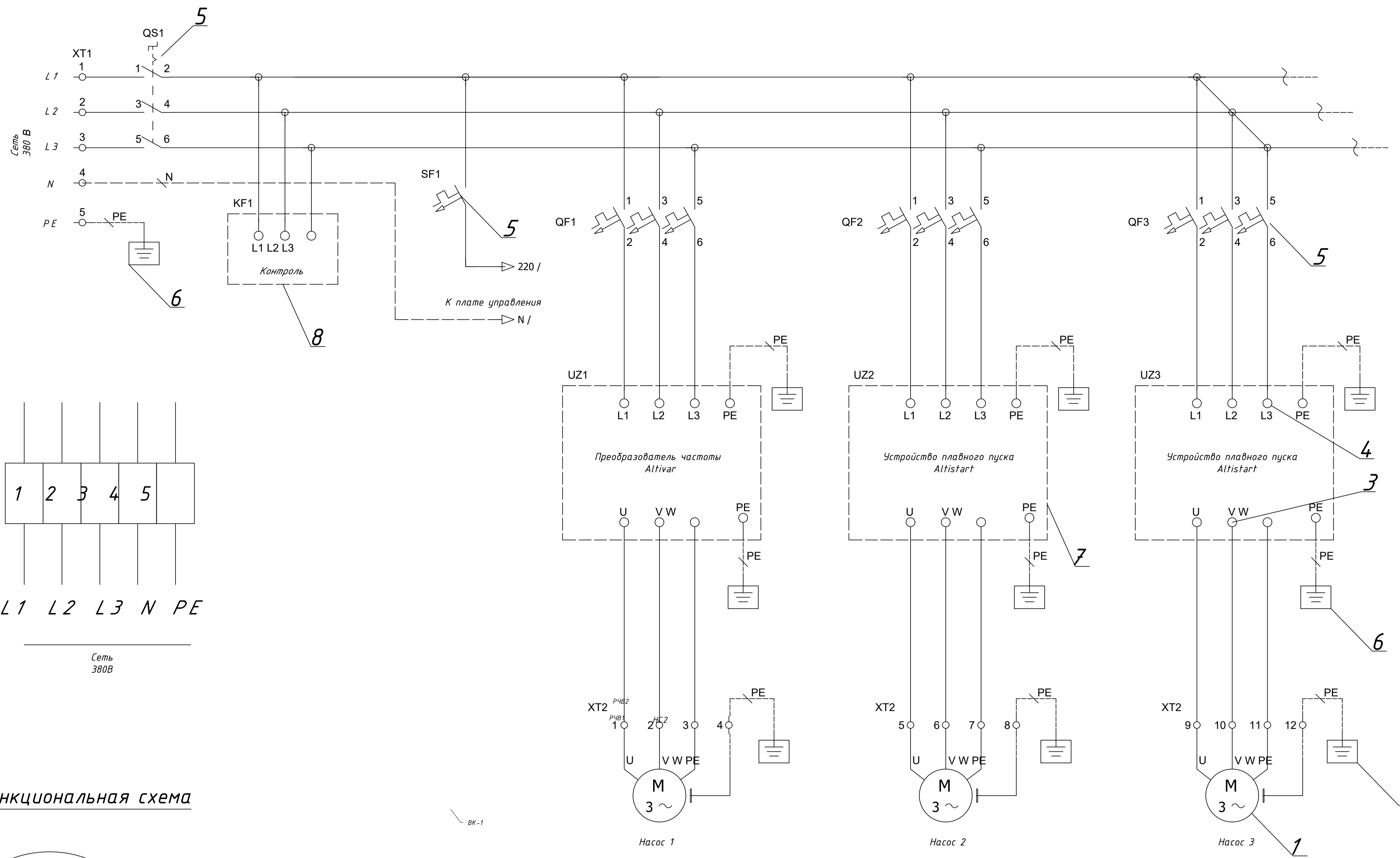
№	Наименование	Значение	Ед. изм.
1	Производительность установки	69	м ³ /ч
2	Доза УФ облучения	25	мДж/см
3	Потери давления	40	см вод ст.
4	Рабочее давление в камере	1(10)МПа	МПа(бар)
5	Тип ламп	TUV75W	
6	Кол-во ламп	7	шт
7	Срок службы ламп	9000	ч
8	Кол-во вкл/выкл	5000	
9	Напряжение	380/220	В
10	Частота напряжения	50	Гц
11	Мощность насоса	0,25	кВт
12	Мощность установки	3,65	кВт
13	Масса камеры обеззараживания	92	кг

Спецификация

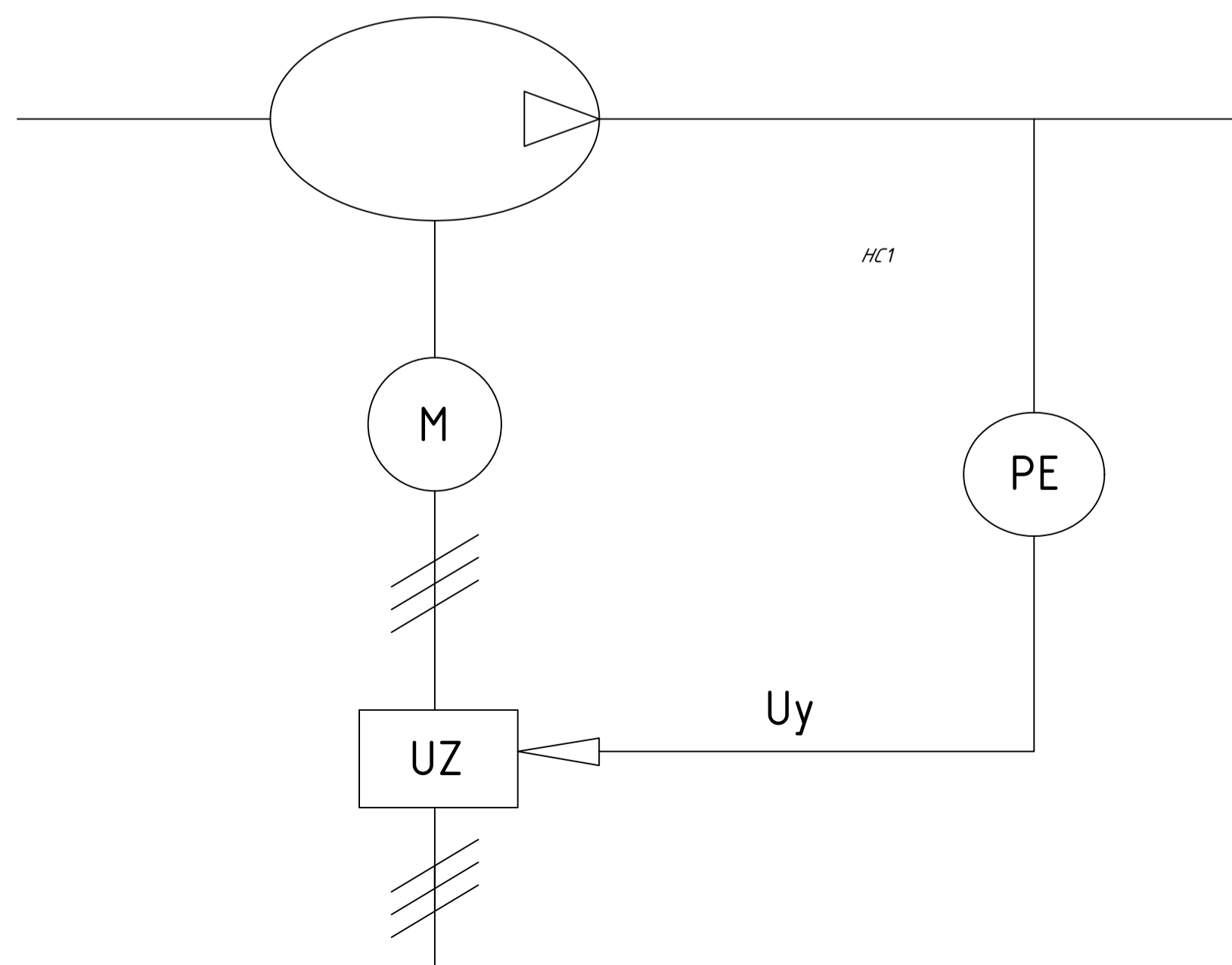
№	Наименование	Марка ГОСТ	Кол-во ед.	Ед. изм.
1	Корпус камеры обеззараживания		1	шт.
2	Пульт управления		1	шт.
3	Насос промывочный		1	шт.
4	Зона извлечения ламп		1	шт.
5	Подвод воды		1	шт.
6	Отвод воды		1	шт.
7	Кабель дистанционного управления		1	шт.
8	Кабель силовой		1	шт.
9	Кабель УФ датчика		1	шт.
10	Кабели ламповые		1	шт.

					07-07-22-НВК				
					Строительство системы центрального водоснабжения", по адресу: Ростовская обл., г. Морозовск, КП "Камертон"				
Изм.	Кол. ч.	Лист	№ док.	Подп.	Дата	Водоснабжение коттеджного поселка "Камертон"	Стандия	Лист	Листов
Разраб.		Верещицкий			10.2021		Р	4	1
Н.контр.		Изматьев			10.2021	Установка обеззараживания воды	 АВ-Проект av.project@gmail.com +7(980)900-80-15		
ГИП		Серебряков			10.2021				

Электросхема шкафа управления



Функциональная схема



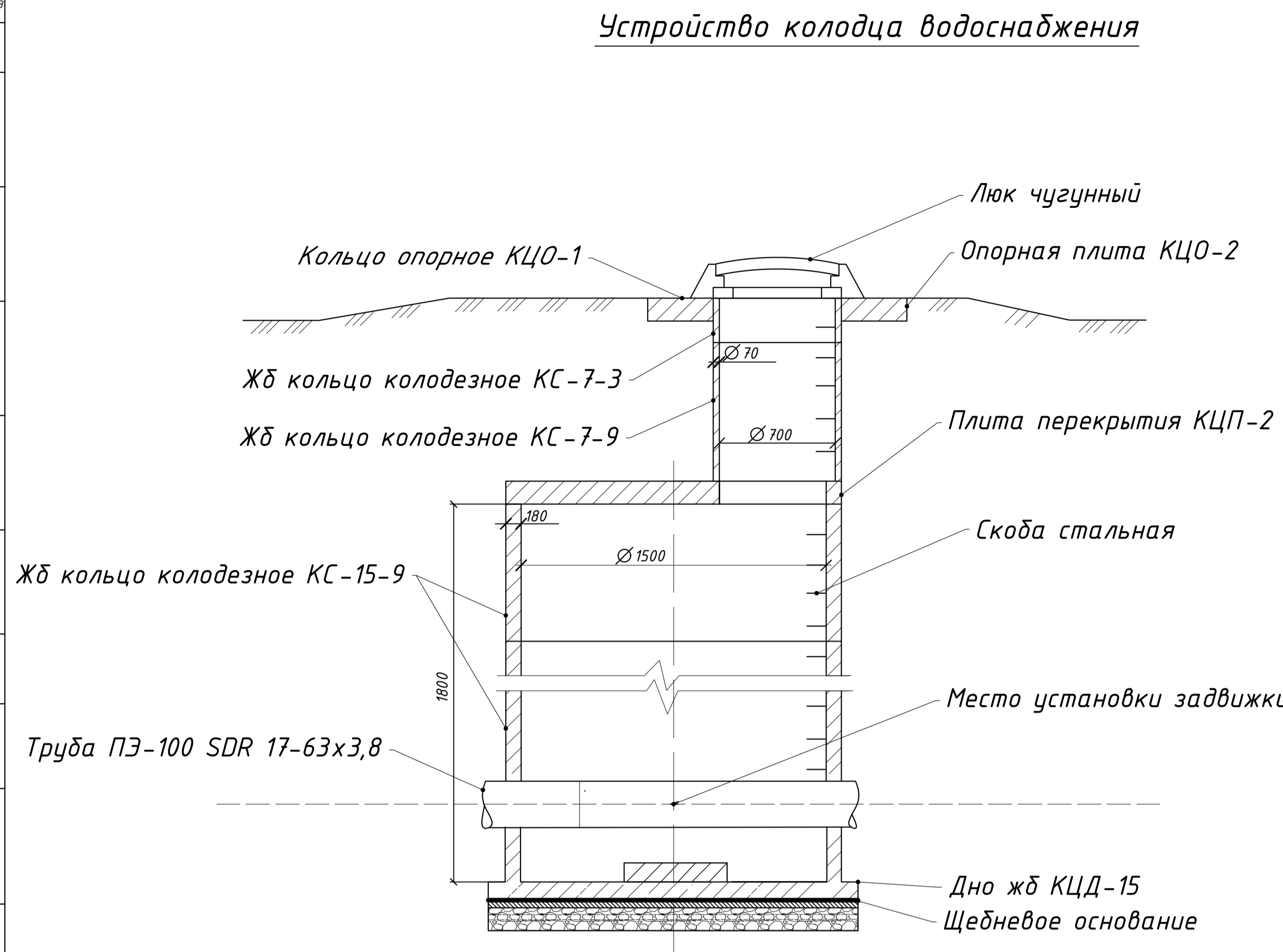
- Электродвигатель
- Преобразователь частоты
- Датчик давления
- Насос

Спецификация		
№	Наименование	Примечание
1	Насос Lovage SSV04F00	2рабочих, 1 резерв
	Электродвигатель SM80BM/311PE	1,09 кВт
2	Заземляющее устройство	
3	Клемы силовой цепи	
4	Автоматический выключатель	
5	Заземляющий проводник	
6	Преобразователь частоты Lovage	
7	Контроль фаз	

07-07-22-НВК					
Строительство системы центрального водоснабжения", по адресу: Ростовская обл., г.Морозовск, КП "Камертон"					
Изм.	Кол. изм.	Лист	№ док.	Подп.	Дата
Разраб.	Верхуцкий				10.2021
Водоснабжение коттеджного поселка "Камертон"			Стадия	Лист	Листов
			Р	5	1
Н.контр.	Изматьев				10.2021
ГИП	Серебряков				10.2021
Схема шкафа управления "Вектор"				АВ-Проект av.project@gmail.com +7(980)900-80-15	
Формат А1					

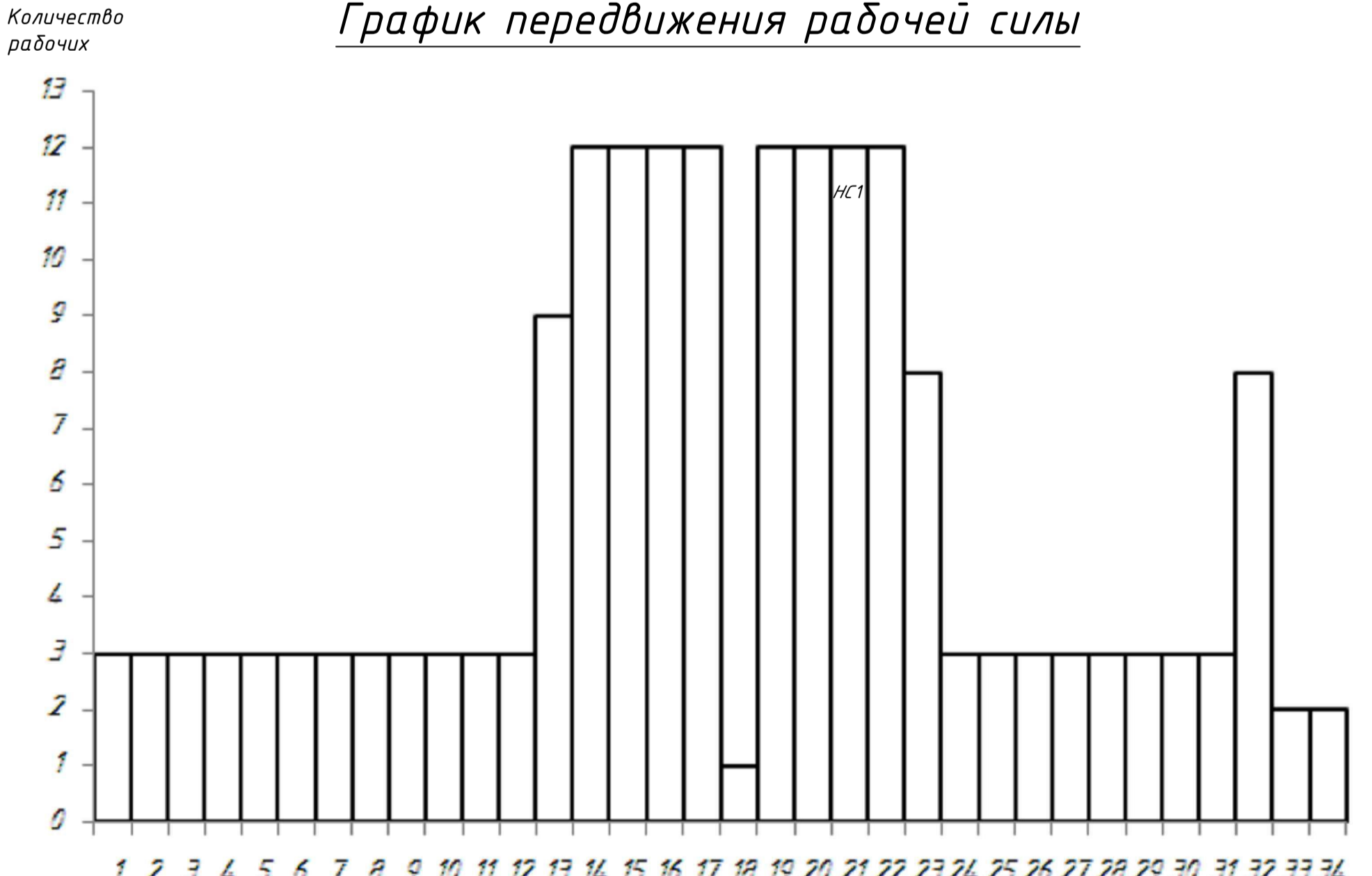
Календарный план производства работ

№	Наименование работ	Объем работ		Норма времени ч/час	Трудоёмкость ч/час	Наименование механизмов	Продолжительность дней	Кол. смен	Кол. рабочих в смену	специалист	июль											август																			
		Ед.изм.	Кол. ед.																																						
1	Нарезка прорезей бур машиной	1000м³	4,2	7,8	32,76		1	3	1																																
2	Разработка траншей механически	100м³	161,97	1,8	291,55		12	3	1																																
3	Погрузка грунта в самосвал	100м³	0,36	2,0	0,72		1	3	1																																
4	Доработка в ручную	1м³	75,13	1,3	97,67		1	3	4																																
5	Вывоз грунта более 10 км	100м³	0,36	2,0	0,72	-5511	1	3	1																																
6	Монтаж трубопровода	1мп	508,52	0,3	152,56		2	3	3																																
7	Монтаж колодца автокраном	мотор/дней		0,2	-		2	3	1																																
8	Обратная засыпка траншеи с уплотнением	100м³	6	0,5	3,0		1	1	1																																
9	Предварительные испытания трубопровода	шт	330	1,2	396		4	3	4																																
10	Засыпка траншеи бульдозером	1м³	0,51	130	66,3	—	1	2	4																																
11	Окончательные гидравлические испытания	км	161,97	1,2	194,4		8	3	1																																
12	Планировка бульдозером	1000м³	0,51	130	66,3	—	1	2	4																																



ВК-1

График передвижения рабочей силы



Баланс объемов земляных работ						
Вид работ	Основные параметры выемки				Объем уплотненного грунта	
	Ширина, м		Глубина, м	Длтна, м	Обозначение	Количество
	Поверху	Понизу				
Механизированные земляные работы						
Разработка траншей	5,65	0,61	3,36	489,35	Vm	16024
Разработка котлованов под колодцы	8,24	8,24	3,61	19,2	Vm²	209
Вывоз грунта	13,41	13,41	0,2	13,41	VoB	36
Разработка грунта в ручную						
Разработка неодоора	0,61	0,61	0,2	508	Vp1	72
Разработка прямков	0,6	0,6	0,2	0,2	Vp2	3,14
Общий объем	-	-	-	-	V	16308

Спецификация				
№	Наименование	Марка ГОСТ	Кол-во ед.	Ед. изм
1	Труба полиэтилен Ф110	ГОСТ 18599-2001	43	масса 38,6
2	Задвижка стальная Ф100	ГОСТ 10194-76	6	320кг
3	Жб дно	КЦД-15	6	540кг
4	Жб кольцо колодезное	КЦ-15-9	12	1000кг
5	Жб кольцо колодезное	КЦ-7-9	6	380кг
6	Жб кольцо колодезное	КЦ-7-3	6	130кг
7	Плита перекрытия	КЦП1-15	6	680кг
8	Жб кольцо опорное	КЦПО-2	6	800кг
9	Плита опорная	КЦПО-1	6	50кг

07-07-22-НВК					
Строительство системы центрального водоснабжения, по адресу: Ростовская обл., г.Морозовск, КП "Камертон"					
Изм.	Кол. ч.	Лист	№ док.	Подп.	Дата
Разраб.	Вердцкий				10.2021
Водоснабжение коттеджного поселка "Камертон"			Страница	Лист	Листов
			Р	6	1
План работ					
Н.контр.	Изматьев				10.2021
ГИП	Серебряков				10.2021

АВ-Проект
av.project@gmail.com
+7(980)900-80-15

Формат А1

Схема производства работ

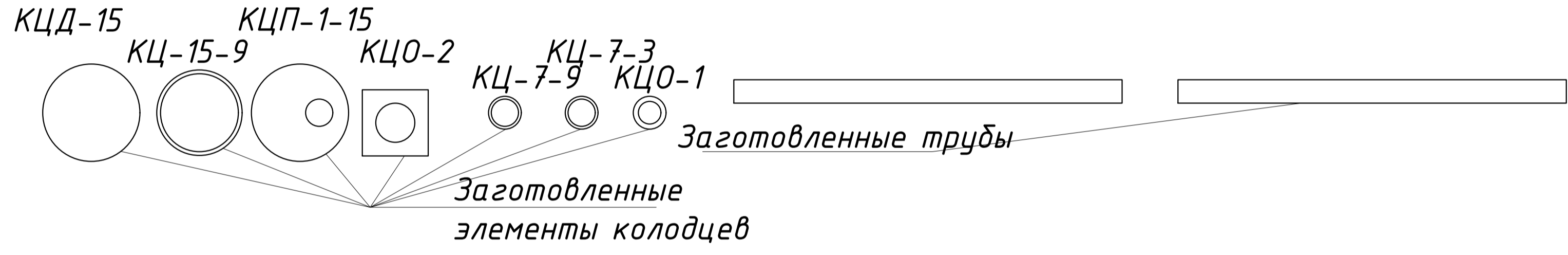
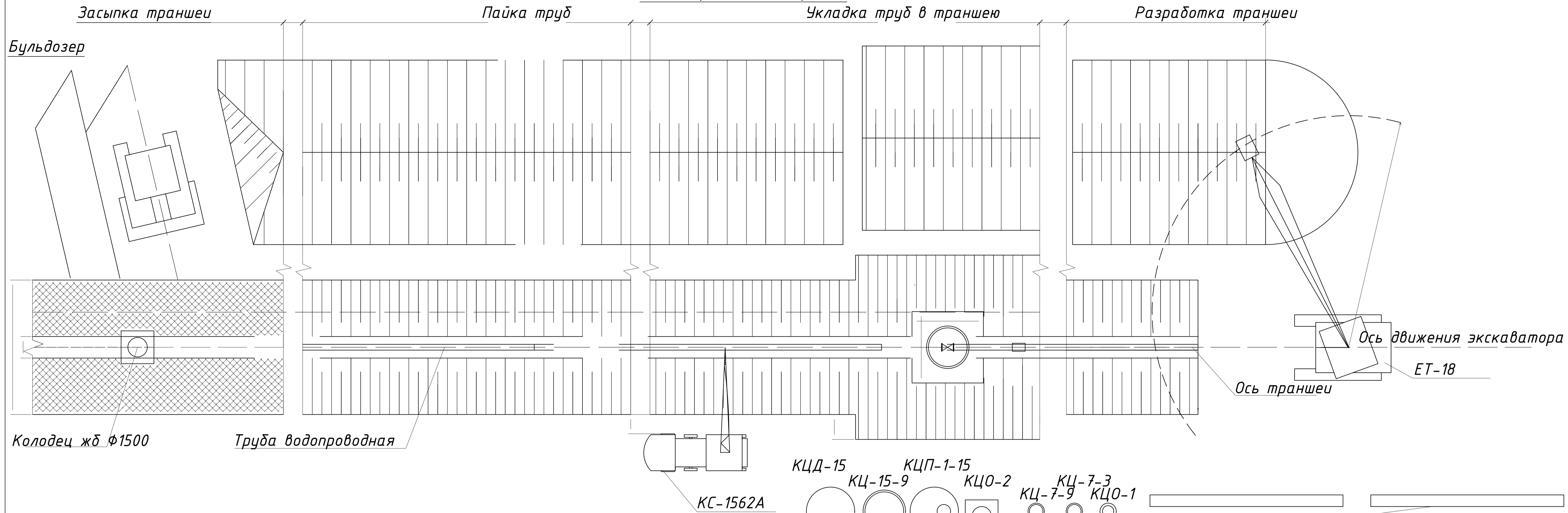


Схема размещения бытовок для рабочих М1:200

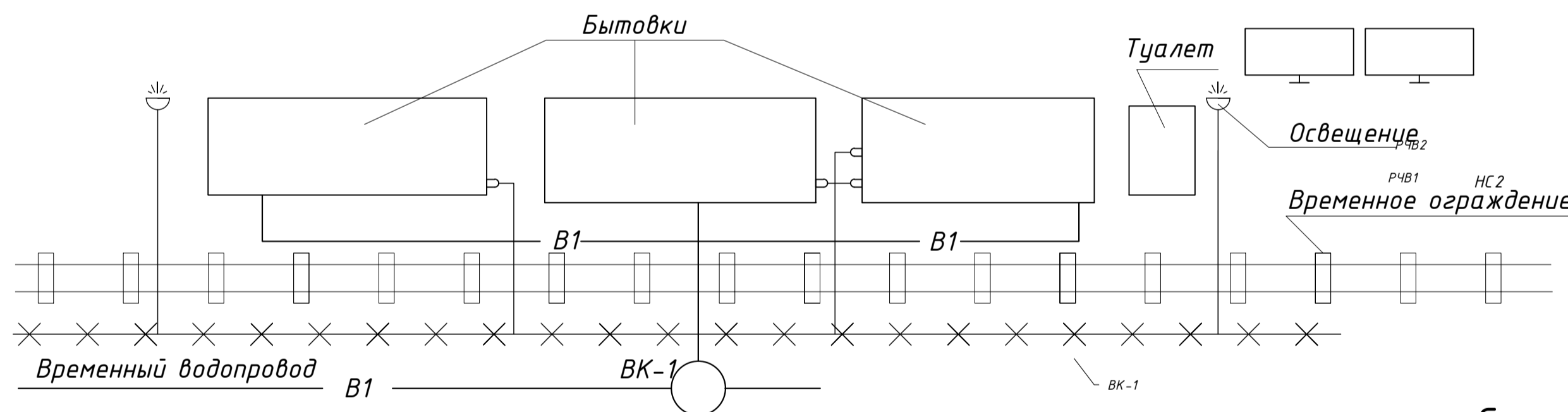


Схема укладки труб автокраном

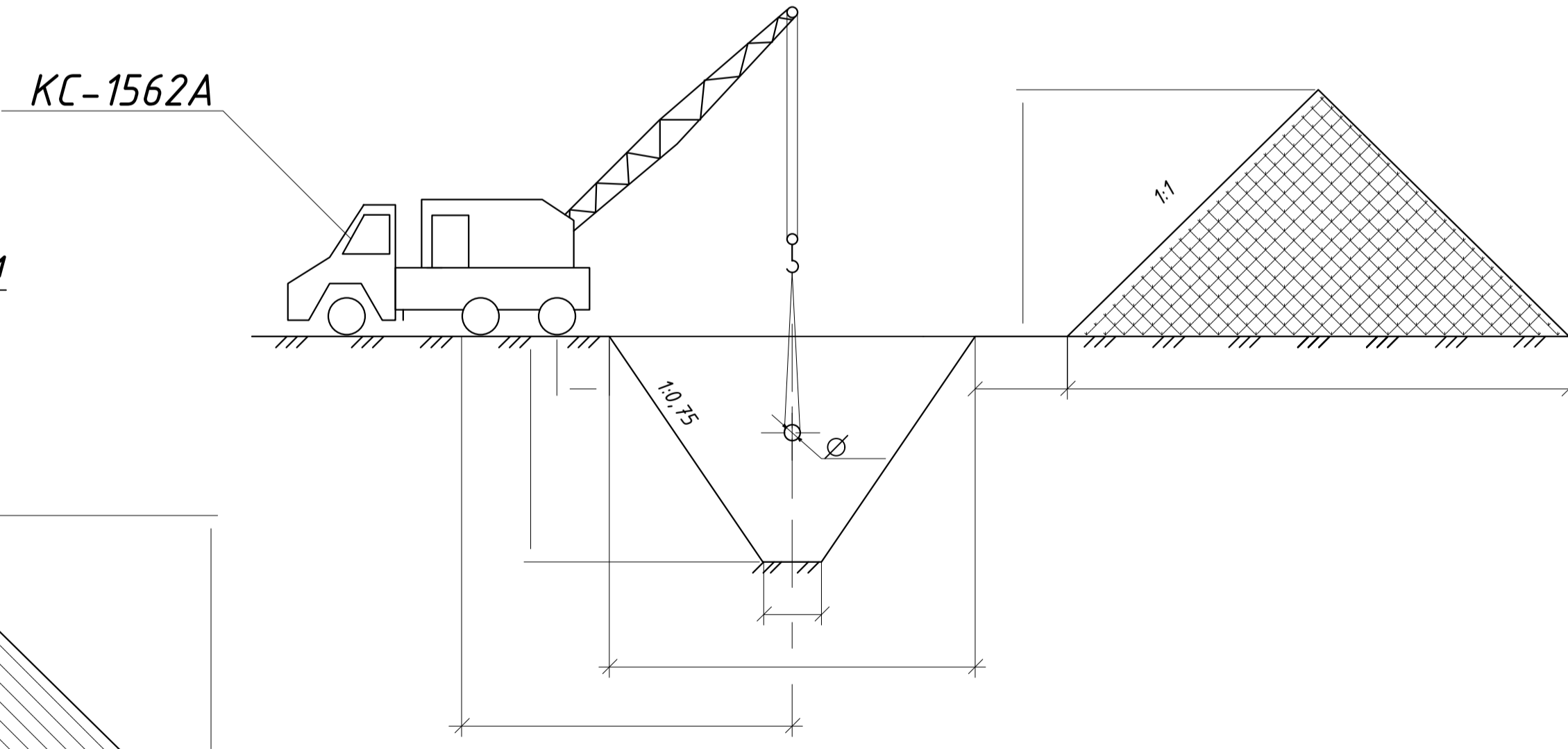


Схема разработки траншеи экскаватором

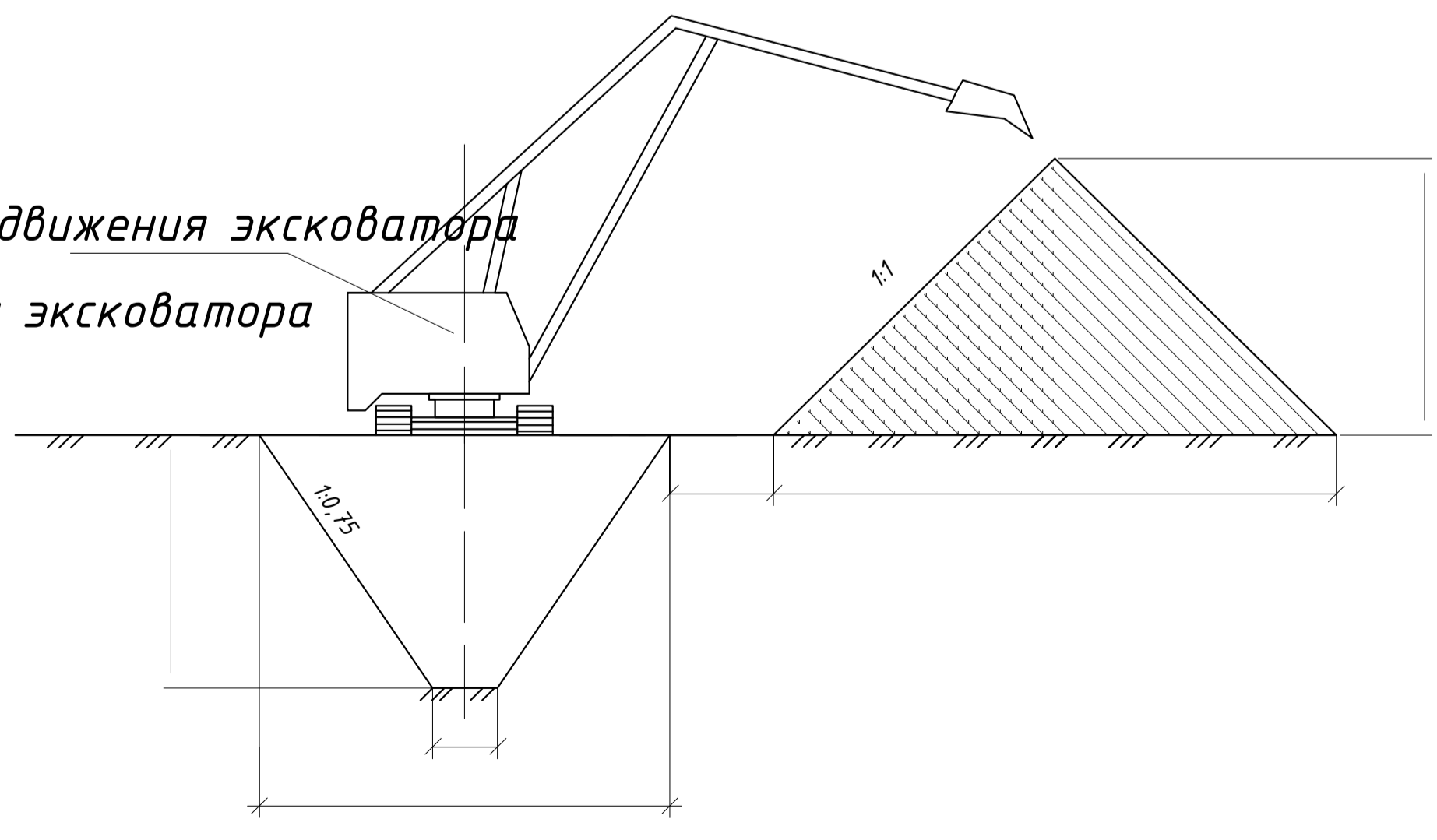
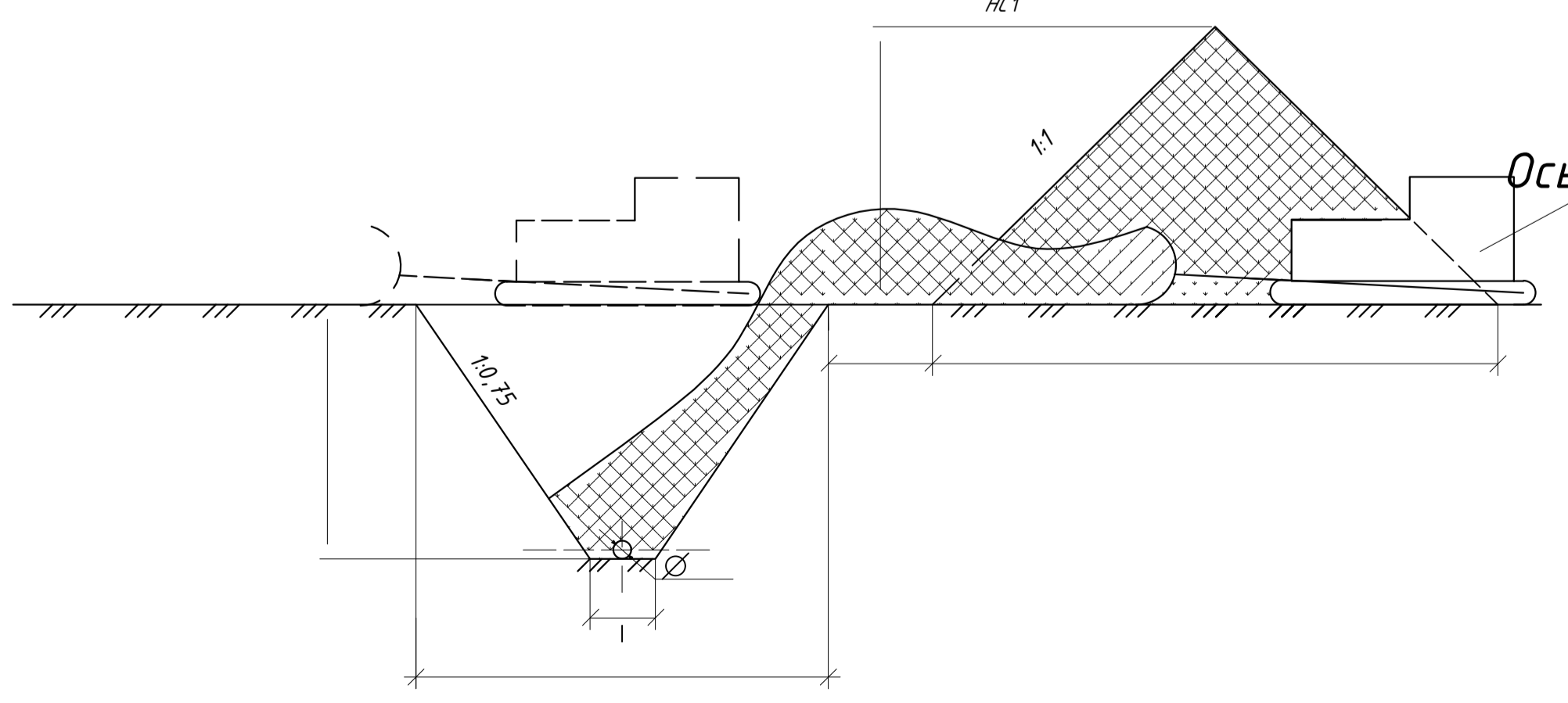


Схема засыпки траншеи бульдозером М1:100



Создано: _____
Подп. и дата: _____
Изм. № подл.: _____

					07-07-22-НБК				
					Строительство системы центрального водоснабжения, по адресу: Ростовская обл., г.Морозовск, КП "Камертон"				
Изм.	Кол. ч.	Лист	№ док.	Подп.	Дата	Водоснабжение коттеджного поселка "Камертон"	Стадия	Лист	Листов
Разраб.		Вербицкий			10.2021		Р	7	1
Н.контр.		Изматьев			10.2021	Схема производства работ	АВ-Проект av.project@gmail.com +7(980)900-80-15		
ГИП		Серебряков			10.2021				