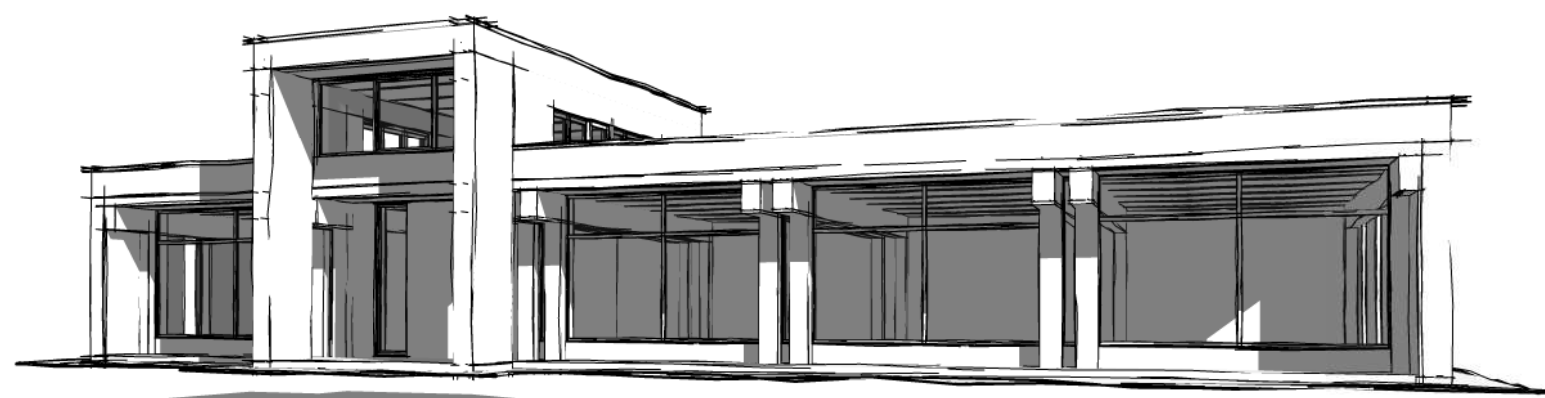


05.2022 – АС

Плавательный бассейн по адресу: Российская федерация, Кемеровская область–Кузбасс, Кемеровский муниципальный округ, с.
Березово, территория Спортивная база, земельный участок 1

Архитектурно-строительные решения



Выполнил

Сулима В.А.

Проверил

2022

Ведомость рабочих чертежей основного комплекта

Лист	Наименование	Примечание
01	Общие данные (начало)	
02	Общие данные (продолжение)	
03	Общие данные (продолжение)	
04	3D перспектива	
05	Фасад 1-7	
06	Фасад 7-1	
07	Фасад А-Б	
08	Фасад Б-А	
09	Фасад 1-7 (паспорт отделки)	
10	Фасад 7-1 (паспорт отделки)	
11	Фасад А/1-Б (паспорт отделки)	
12	Фасад Б-А/1 (паспорт отделки)	
13	Маркировочный план подвала	
14	Маркировочный план 1-го этажа	
15	Маркировочный план 2-го этажа	
16	Кладочный план на подвала	
17	Кладочный план 1-го этажа	
18	Кладочный план 2-го этажа	
19	Спецификация перемычек. Экспликация полов	
20	Разрез 1-1	
21	Разрез 2-2	
22	Разрез 3-3	
23	Разрез 4-4	
24	Схемы оконных блоков. Схема дверных блоков	
25	План фундамента Фм-1 на отм. -3,250 (опалубочный план)	
26	Фундаменты (1-1, 2-2, 3-3)	
27	Фундаменты (4-4, 5-5)	
28	План фундамента Фм-1 на отм. -3,250 (схема армирования)	
29	Спецификация элементов на устройство Фм-1	
30	Колонна К-1	
31	Колонна К-2	
32	Колонна К-3	
33	Колонна К-4	


Ведомость рабочих чертежей основного комплекта

Лист	Наименование	Примечание
34	Ризель Р-1	
35	Ризель Р-2	
36	Стм-1	
37	Стм-2	
38	Стм-2.1	
39	Стм-3	
40	Спецификация на устройство Стм-3	
41	Стм-4	
42	Спецификация на устройство Стм-4	
43	Стм-5	
44	Спецификация на устройство Стм-5	
45	Стм-6	
46	Спецификация на устройство Стм-6	
47	Стм-7	
48	Спецификация на устройство Стм-7	
49	План перекрытий на отм. +0,000	
50	Перекрытие (1-1, 2-2, 3-3)	
51	Перекрытие Ппм-1 (схема армирования)	
52	План перекрытий на отм. +3,830	
53	Монолитный участок Мц-3	
54	Перекрытие (1-1, 2-2, 3-3)	
55	План перекрытий на отм. +6,900	
56	Лестница	
57	Лестница Лм-1	

Все изменения проектных решений, вносимые при производстве работ должны быть согласованы с авторами проекта и заказчиком. Рабочие чертежи, принятые в настоящем проекте, соответствуют требованиям экологических, санитарно-гигиенических, противопожарных и других норм, действующих на территории Российской Федерации и обеспечивают безопасную для жизни и здоровья людей эксплуатацию объекта при соблюдении предусмотренных проектом мероприятий.

05.2022 – АС

Плавательный бассейн по адресу: Российская федерация, Кемеровская область-Кузбасс, Кемеровский муниципальный округ, с. Березово, территория Спортивная база, земельный участок 1

Изм.	Кол.уч.	Лист	№ док.	Подпись	Дата	Стадия	Лист	Листов
Выполнил		Сулима В.А.				Р	01	
Проверил								
Общие данные (начало)								

Согласовано

Взам. инв. №

Подл. и дата

Инв. № подл.

Ведомость рабочих чертежей основного комплекта (продолжение)

Лист	Наименование	Примечание
58	Лестница Лм-2	
59	Лестница Лм-3	
60	План кровли	
61	Схема расположения парапета и воронок	
62	Схема раскладки утеплителя кровли	
63	Схема раскладки контр уклона кровли	
64	Схема раскладки ПВХ мембраны	
65	Спецификация элементов на устройство кровли. Узел 3	

Ведомость спецификаций

Лист	Наименование	Примечание
03	Ведомость материалов на устройство стен	
19	Ведомость перемычек. Спецификация элементов перемычек	
24	Спецификация элементов заполнения оконных проемов. Спецификация элементов заполнения дверных проемов.	
29	Спецификация элементов на устройство ФМ-1	
50	Спецификация элементов на устройство перекрытия на отм. +0,000	
52	Спецификация элементов на устройство перекрытия на отм. +3,830	
54	Спецификация элементов на устройство перекрытия на отм. +6,650	
56	Спецификация элементов на устройство Лм-1	
57	Спецификация элементов на устройство Лм-2	
58	Спецификация элементов на устройство Лм-3	
64	Спецификация элементов на устройство кровли	
65	Спецификация элементов на устройство водосточной системы	

Ведомость ссылочных документов

Обозначение	Наименование	Примечание							
СП 20.13330.2017	Нагрузки и воздействия								
СП 50.13330.2012	Тепловая защита зданий								
СП 64.13330.2017	Деревянные конструкции								
СП 17.13330.2017	Кровли								
СП 70.13330.2017	Несущие и ограждающие конструкции								
ГОСТ 24454-80	Пиломатериалы хвойных пород. Размеры								
ГОСТ 8486-86	Пиломатериалы хвойных пород								
СП 22.13330.2016	Основания зданий и сооружений								
СП 15.13330.2012	Каменные и армокаменные конструкции.								
05.2022 – АС									
Плавательный бассейн по адресу: Российская федерация, Кемеровская область-Кузбасс, Кемеровский муниципальный округ, с. Березово, территория Спортивная база, земельный участок 1									
Изм.	Кол.уч	Лист	№ док.	Подпись	Дата	Архитектурно-строительные решения	Стадия	Лист	Листов
Выполнил	Сулима В.А.			<i>В.А. Сулима</i>			Р	02	
Проверил									
Общие данные (продолжение)									

Согласовано			
	Взам. инб. №		
	Подп. и дата		
	Инб. № подл.		

Ведомость материалов на устройсто стен

Поз.	Обозначение	Наименование	Объем	Масса ед., кг	Примечание
	ГОСТ 530-2012	КР-р-по 250x120x65/1НФ/100/2,0/50	105,38		м3
	ГОСТ 530-2012	КР-р-по 250x120x65/1НФ/100/2,0/50 (перезгородки)	3,85		м3
	ГОСТ 530-2012	КР-р-по 250x120x65/1НФ/100/2,0/50 (карниз)	39,46		м3
	ГОСТ 28013-98	Раствор штукатурный М50, D900, t=20 мм	7,53		м3
	ГОСТ 28013-98	Фасадная штукатурка, t=10 мм	5,81		м3
	ТУ 5767-006-54349294-2014	Пеноплэкс Стена, t=50 мм	18,97		м3


*В ведомости материалов указан объем кладки с учетом объемов кирпича и кладочного раствора.

Ведомость материалов на устройсто утепления фундаментов и отмостки

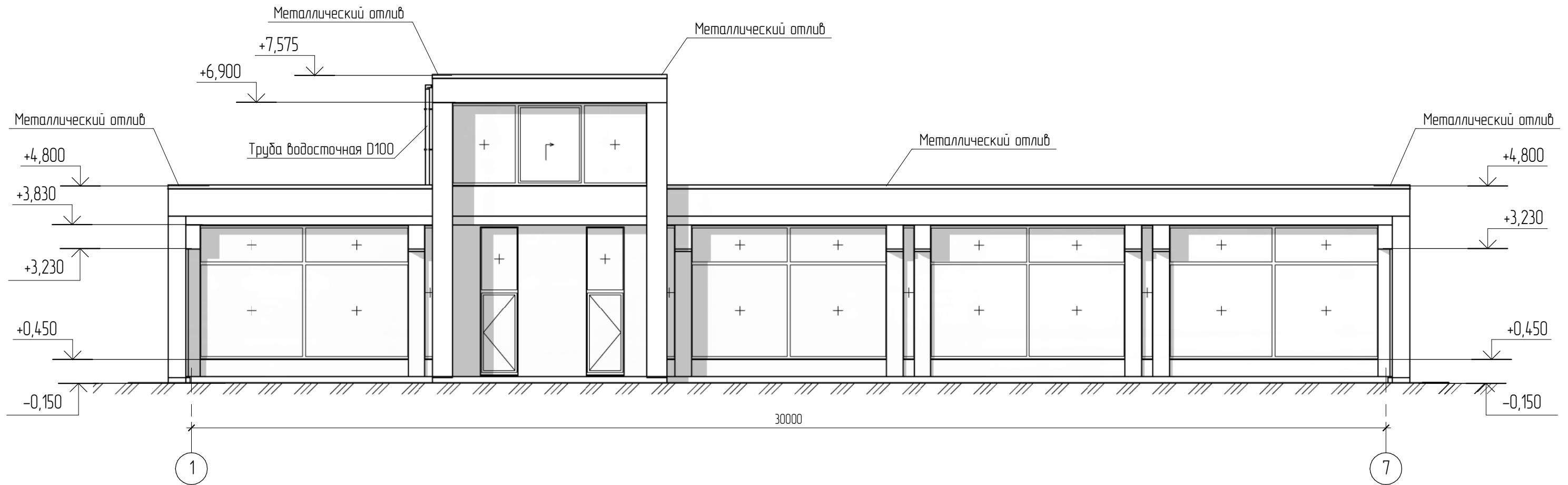
	ГОСТ 26816-86	Цементно-стружечная плита, t=10 мм	249,8		м2
	СТО 72746455-3.1.23-2017	TN-Отсечная гидроизоляция ТЕХНОНИКОЛЬ	24,9		м2
	СТО 72746455-3.4.2-2014	TN_SPL_Профилированная мембрана PLANTER geo	121,7		м2
	ТУ 5774-001-56818267-2005	TN-WPR Мастика битумная AQUAMAST	315,0		м2
	ТУ 5774-003-18603495-2004	Пленка ПВХ, 200 мкр	318,3		м2
		TN(A)_Балласт из гранитного щебня фракции 15-20 мм	12,17		м3
	ГОСТ 25607-2009	ГПС (отмостка)	12,17		м3
	ГОСТ 26633-2015	Бетон В15	0,56		м3
	ТУ 5767-006-54349294-2014	Пеноплэкс Фундамент, t=50 мм	24,98		м3

Согласовано			

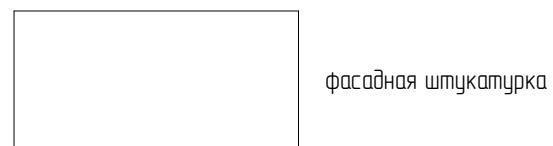
Инд. № подл.	
Подп. и дата	
Взам. инв. №	

05.2022 – АС					
Плавательный бассейн по адресу: Российская федерация, Кемеровская область-Кузбасс, Кемеровский муниципальный округ, с. Березово, территория Спортивная база, земельный участок 1					
Изм.	Кол.уч.	Лист	№ док.	Подпись	Дата
Выполнил	Сулима В.А.				
Проверил					
Архитектурно-строительные решения					
Общие данные (продолжение)					
			Стадия	Лист	Листов
			Р	03	

Фасад 1-7

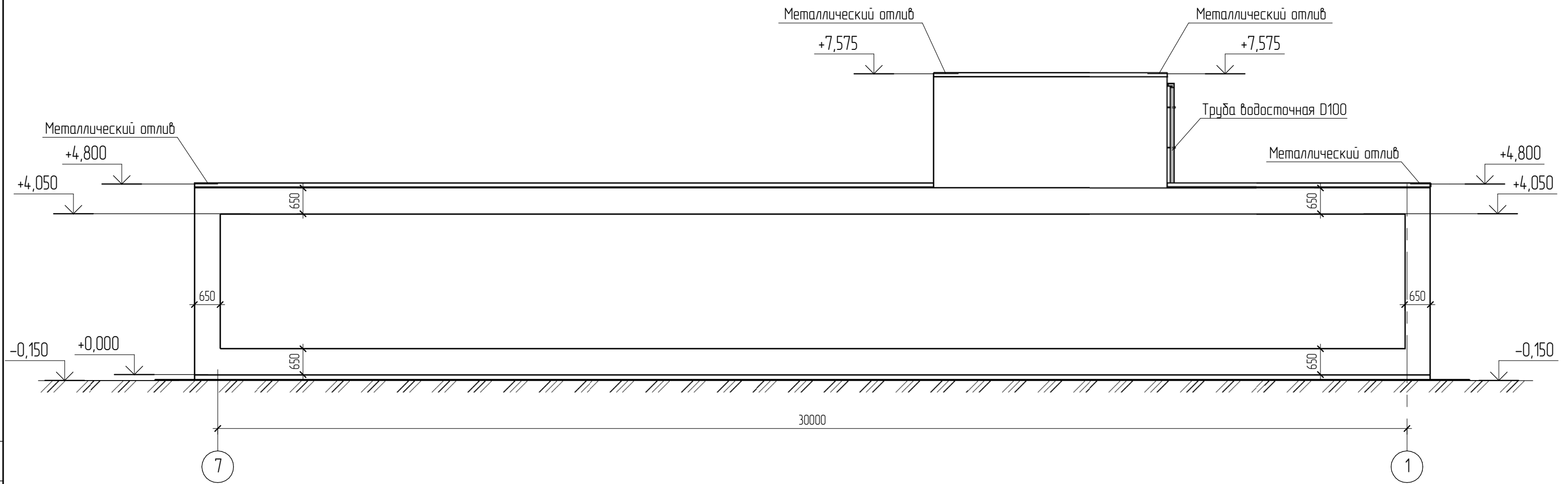


Условные обозначения



						05.2022 – АС			
						Плавательный бассейн по адресу: Российская федерация, Кемеровская область-Кузбасс, Кемеровский муниципальный округ, с. Березово, территория Спортивная база, земельный участок 1			
Изм.	Колуч	Лист	№ док.	Подпись	Дата	Архитектурно-строительные решения	Стадия	Лист	Листов
Выполнил	Сулима В.А.			<i>В.А. Сулима</i>			Р	05	
Проверил									
						Фасад 1-7			

Фасад 7-1



Условные обозначения

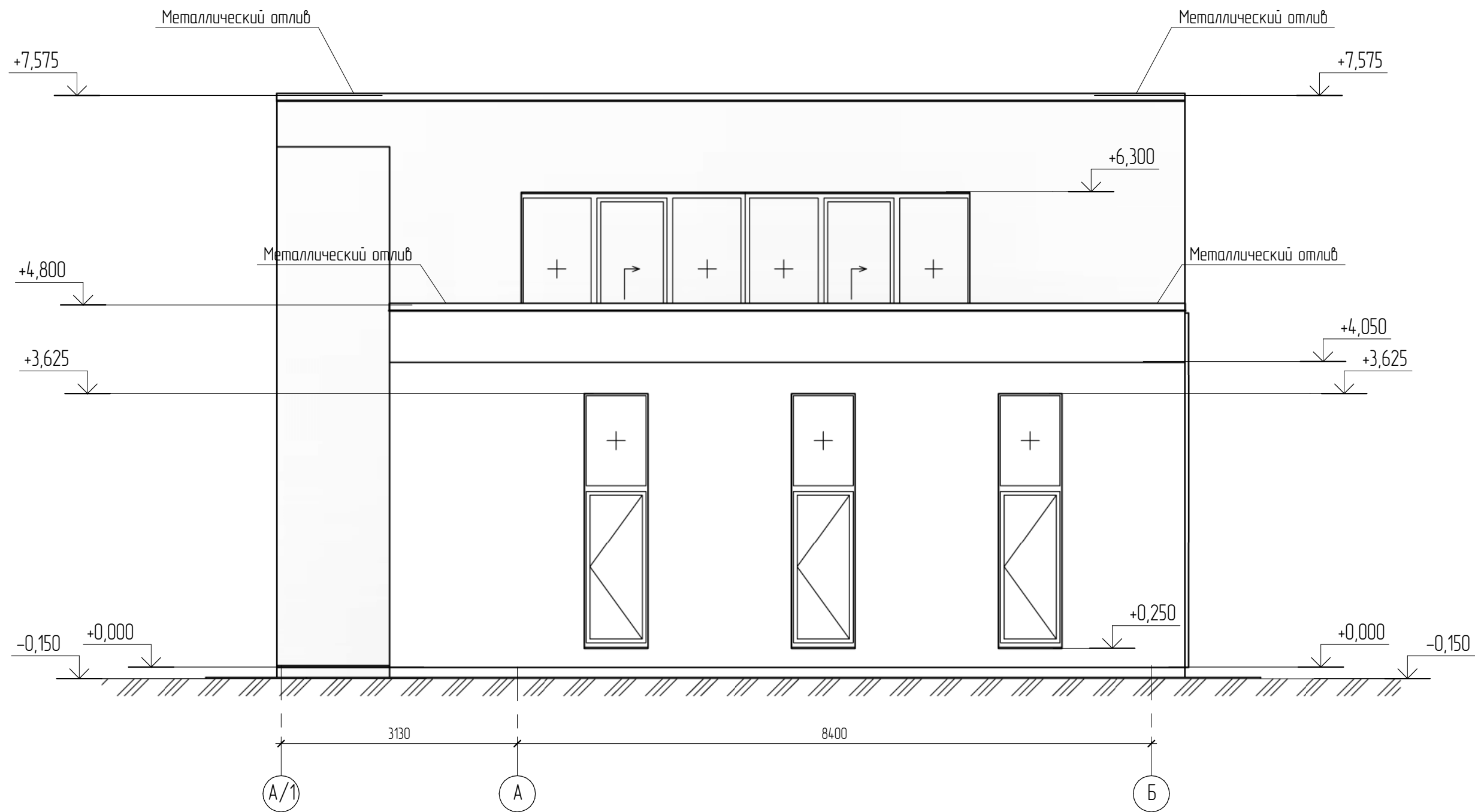


фасадная штукатурка

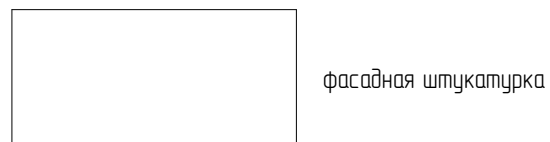
Согласовано				
	Взам. инв. №			
	Подп. и дата			
	Инв. № подл.			

						05.2022 – АС			
						Плавательный бассейн по адресу: Российская федерация, Кемеровская область-Кузбасс, Кемеровский муниципальный округ, с. Березово, территория Спортивная база, земельный участок 1			
Изм.	Кол.уч.	Лист	№ док.	Подпись	Дата	Архитектурно-строительные решения	Стадия	Лист	Листов
Выполнил				<i>В.А.</i>			Р	06	
Проверил									
						Фасад 7-1			

Фасад А-Б

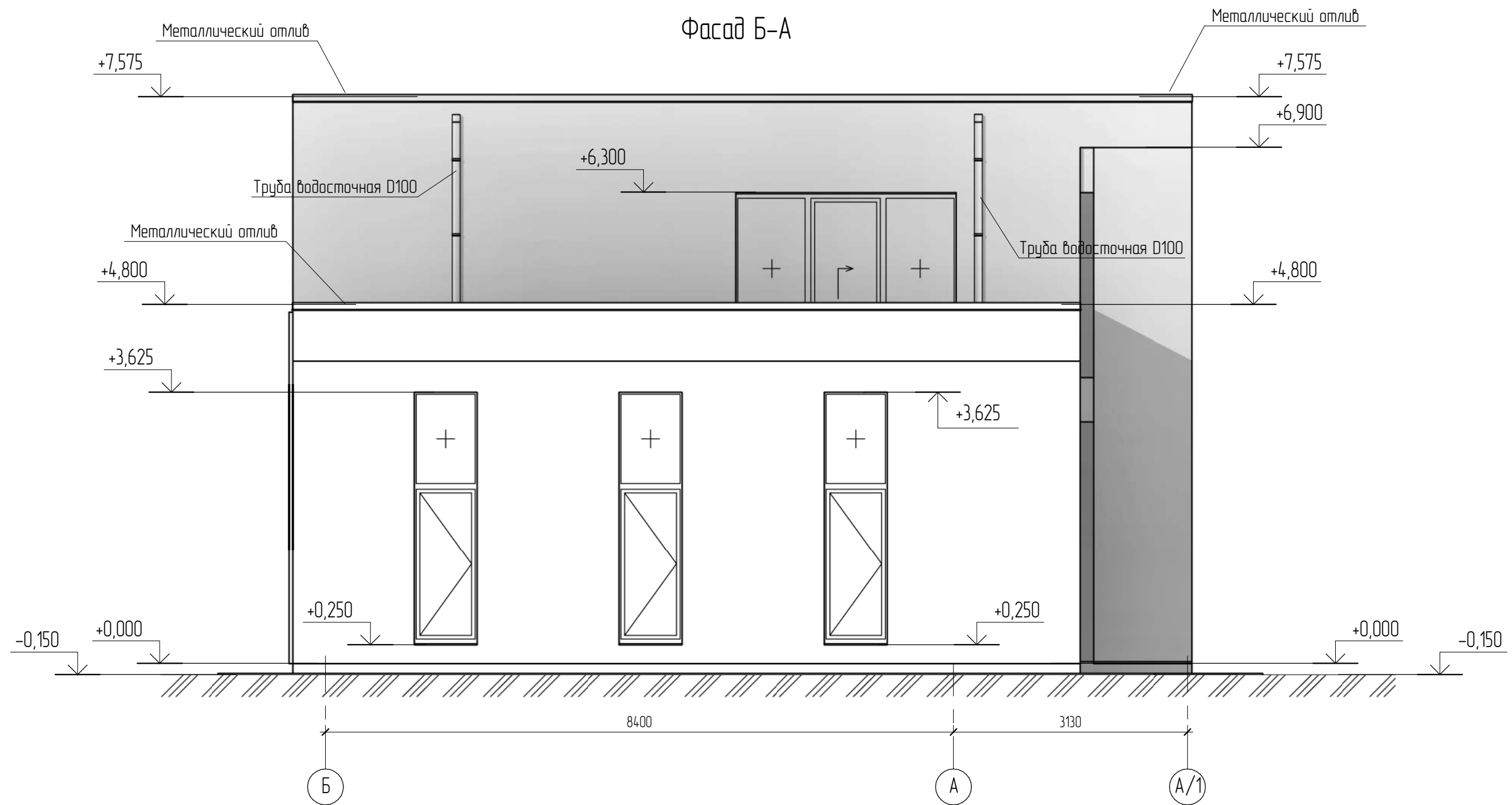


Условные обозначения



						05.2022 – АС		
						Плавательный бассейн по адресу: Российская федерация, Кемеровская область-Кузбасс, Кемеровский муниципальный округ, с. Березово, территория Спортивная база, земельный участок 1		
Изм.	Колуч	Лист	№ док.	Подпись	Дата	Стадия	Лист	Листов
Выполнил	Сулима В.А.			<i>[Signature]</i>		Р	07	
Проверил						Фасад А-Б		

Фасад Б-А



Условные обозначения



Согласовано			

Взам. инв. №	
Подл. и дата	
Инв. № подл.	

						05.2022 – АС		
						Плавательный бассейн по адресу: Российская федерация, Кемеровская область-Кузбасс, Кемеровский муниципальный округ, с. Березово, территория Спортивная база, земельный участок 1		
Изм.	Колуч	Лист	№ док.	Подпись	Дата	Стадия	Лист	Листов
Выполнил	Сулима В.А.			<i>В.А. Сулима</i>		Р	08	
Проверил								
						Фасад Б-А		

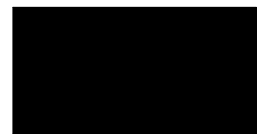
Фасад 1-7 (паспорт отделки)



Условные обозначения



- фасадная штукатурка



- фасадная штукатурка

						05.2022 – АС		
						Плавательный бассейн по адресу: Российская федерация, Кемеровская область-Кузбасс, Кемеровский муниципальный округ, с. Березово, территория Спортивная база, земельный участок 1		
Изм.	Колуч	Лист	№ док.	Подпись	Дата	Стадия	Лист	Листов
Выполнил		Сулима В.А.		<i>Сулима</i>		Р	09	
Проверил								
Фасад 1-7 (паспорт отделки)								

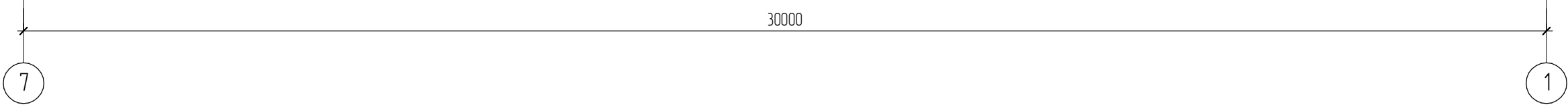
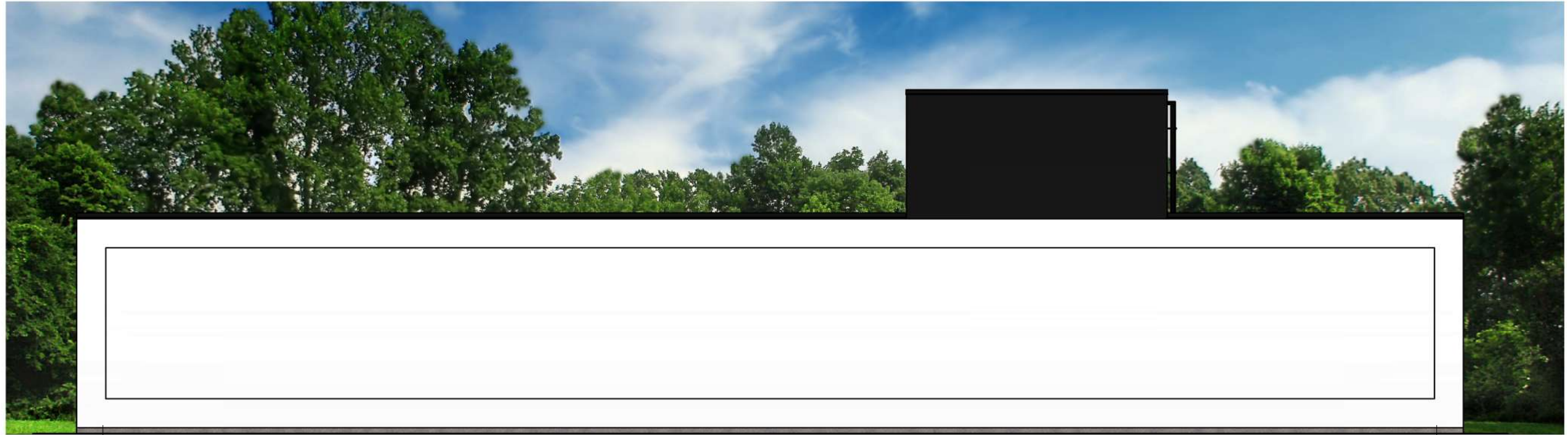
Согласовано

Взам. инв. №

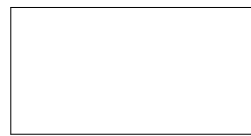
Подл. и дата

Инв. № подл.

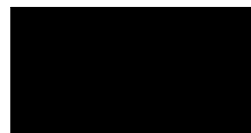
Фасад 7-1 (паспорт отделки)



Условные обозначения



- фасадная штукатурка



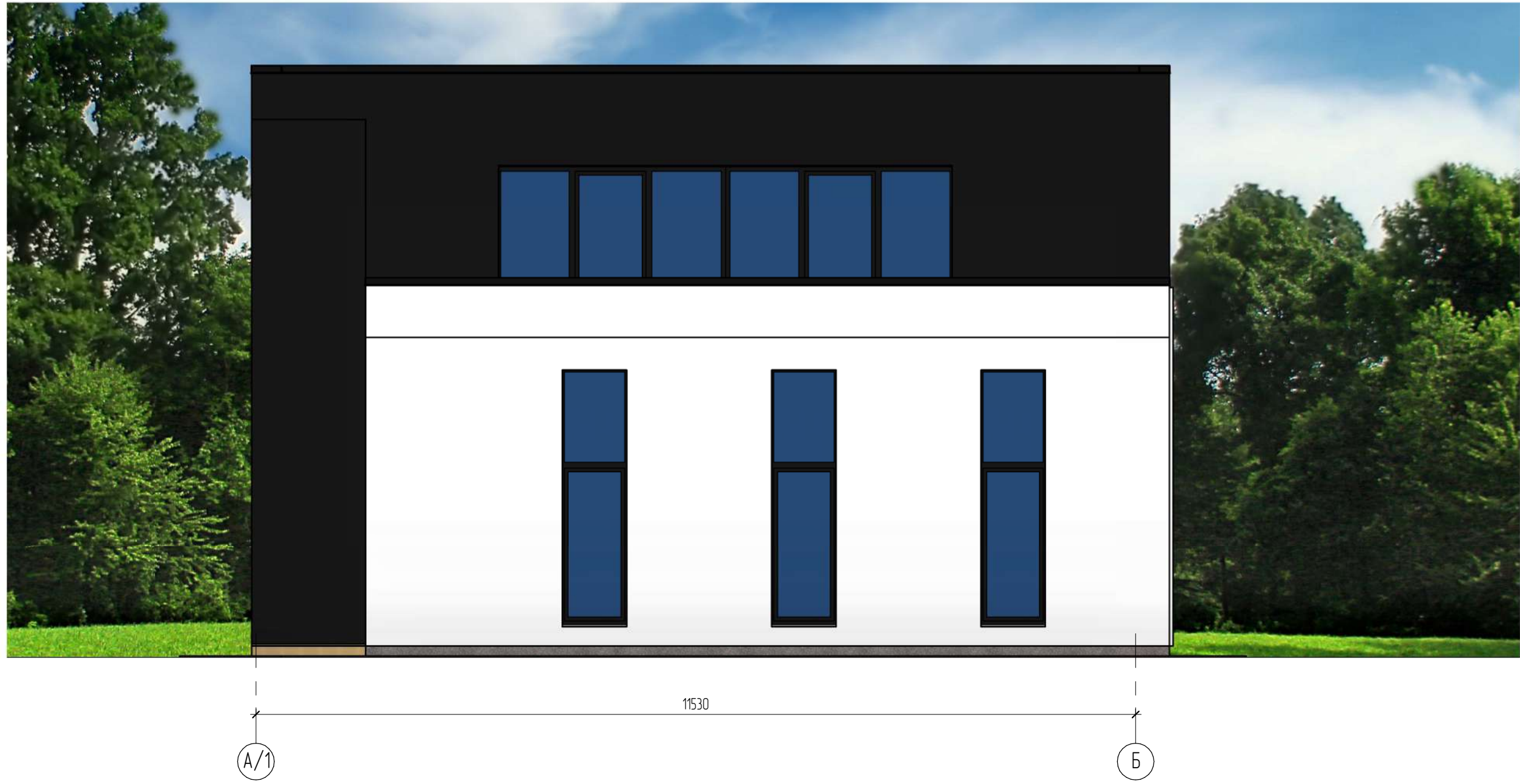
- фасадная штукатурка

						05.2022 – АС			
						Плавательный бассейн по адресу: Российская федерация, Кемеровская область-Кузбасс, Кемеровский муниципальный округ, с. Березово, территория Спортивная база, земельный участок 1			
							Стадия	Лист	Листов
						Архитектурно-строительные решения	Р	10	
						Фасад 7-1 (паспорт отделки)			

Согласовано			

Взам. инв. №	
Подл. и дата	
Инв. № подл.	

Фасад А/1-Б (паспорт отделки)



Условные обозначения

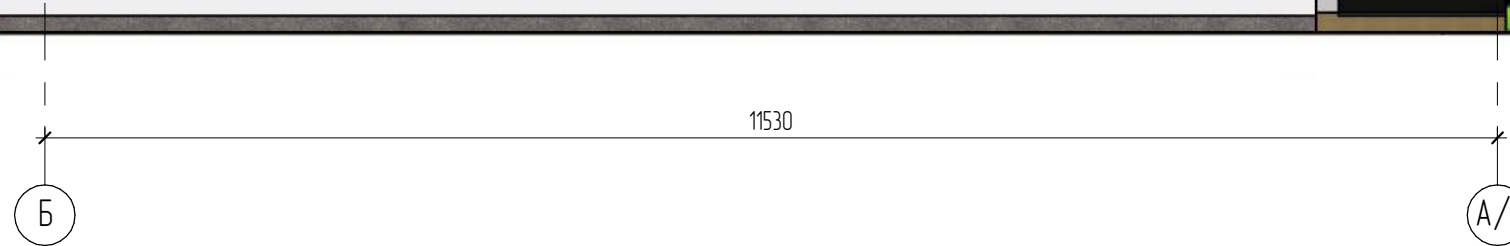


Изм.	Колуч	Лист	№ док.	Подпись	Дата	05.2022 – АС			
						Плавательный бассейн по адресу: Российская федерация, Кемеровская область-Кузбасс, Кемеровский муниципальный округ, с. Березово, территория Спортивная база, земельный участок 1			
Выполнил		Сулима В.А.		<i>В.А. Сулима</i>		Архитектурно-строительные решения	Стадия Р	Лист 11	Листов
Проверил						Фасад А/1-Б (паспорт отделки)			

Согласовано

Взам. инв. №	
Подл. и дата	
Инв. № подл.	

Фасад Б-А/1 (паспорт отделки)



Условные обозначения



-фасадная штукатурка



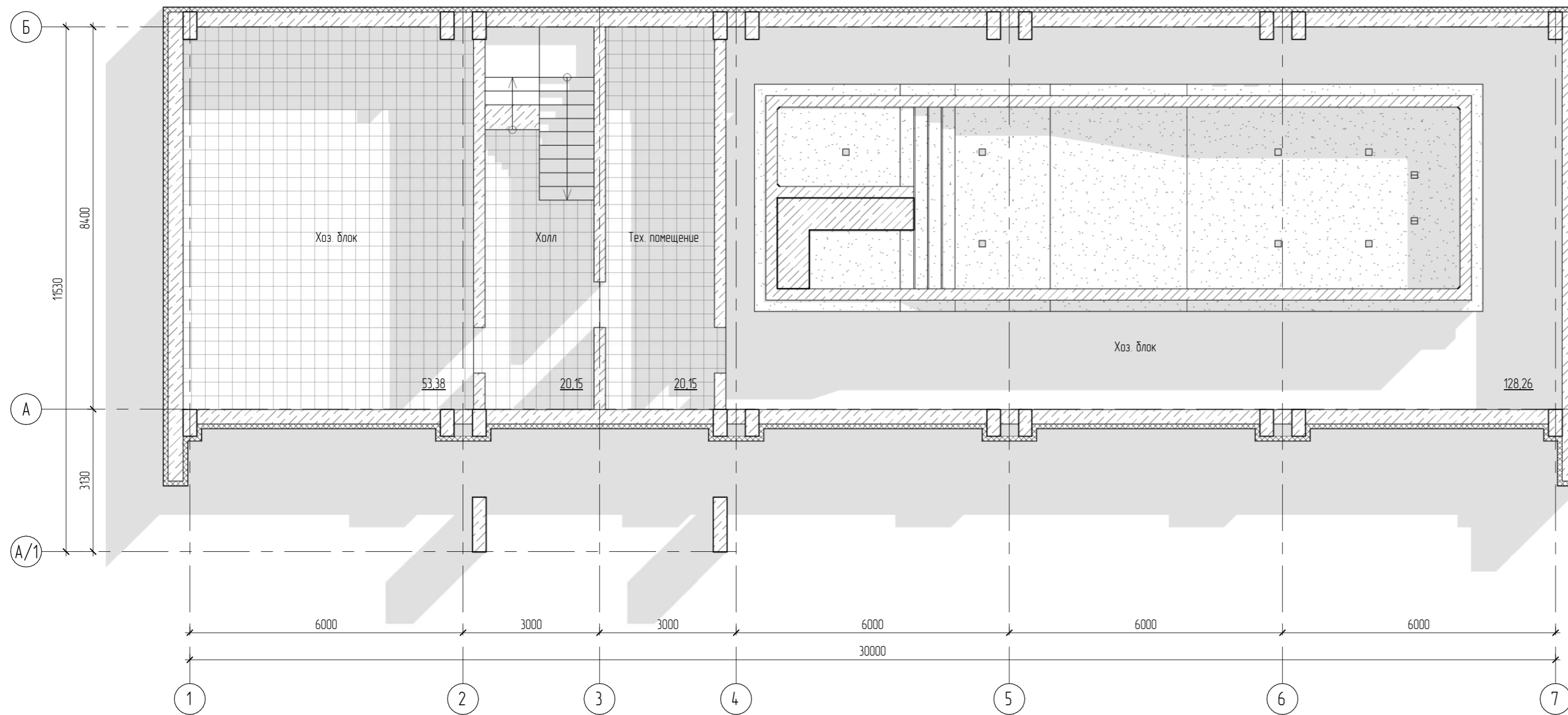
-фасадная штукатурка

						05.2022 – АС			
						Плавательный бассейн по адресу: Российская федерация, Кемеровская область-Кузбасс, Кемеровский муниципальный округ, с. Березово, территория Спортивная база, земельный участок 1			
Изм.	Колуч	Лист	№ док.	Подпись	Дата	Архитектурно-строительные решения	Стадия	Лист	Листов
Выполнил	Сулима В.А.			<i>В.А. Сулима</i>		Р	12		
Проверил									
						Фасад Б-А/1 (паспорт отделки)			

Согласовано			

Взам. инв. №	
Подл. и дата	
Инв. № подл.	

Маркировочный план подвала



Экспликация помещений подвала

Номер	Наименование	Площадь, м²
11	Хоз. блок	53,38
12	Холл	20,15
13	Тех. помещение	20,15
14	Хоз. блок	128,26
		221,95

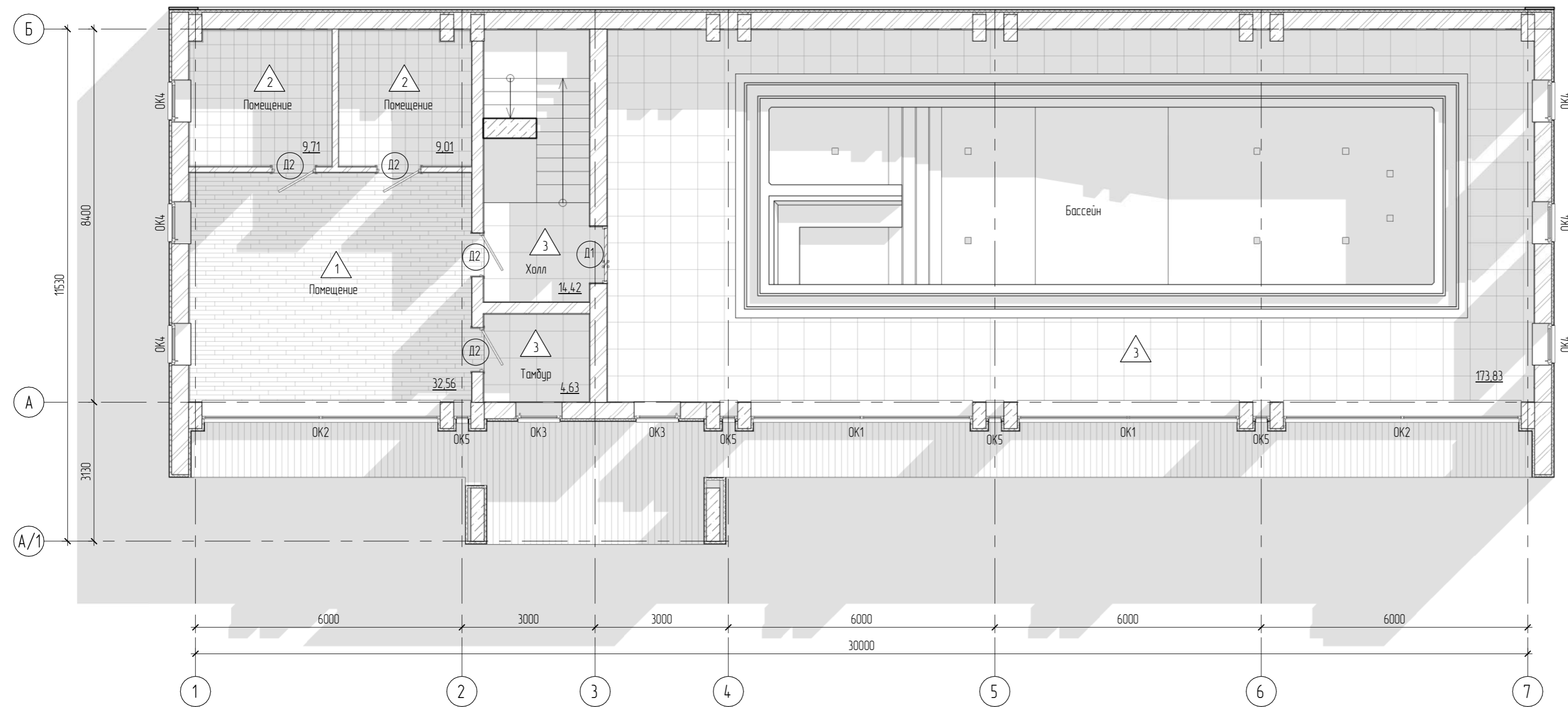
Условные обозначения

- ⊠-1 Марка двери
- OK-1 Марка окна
- Помещение Марка помещения (название)
- ⊠101 Марка помещения (номер)
- 12.52 Марка помещения (площадь)
- △112 Марка пола

Согласовано	
Взам. инв. №	
Инв. № подл.	
Подп. и дата	

						05.2022 – АС					
						Плавательный бассейн по адресу: Российская федерация, Кемеровская область-Кузбасс, Кемеровский муниципальный округ, с. Березово, территория Спортивная база, земельный участок 1					
Изм.	Колуч.	Лист	№ док.	Подпись	Дата	Архитектурно-строительные решения			Стадия	Лист	Листов
Выполнил	Сулима В.А.			<i>[Signature]</i>					Р	13	
Проверил						Маркировочный план подвала					

Маркировочный план 1-го этажа



Экспликация помещений

Номер	Наименование	Площадь, м²
2.1	Бассейн	173,83
2.2	Холл	14,42
2.3	Тамбур	4,63
2.4	Помещение	32,56
2.5	Помещение	9,71
2.6	Помещение	9,01
		244,15

Условные обозначения

- ⊖ Д-1 Марка двери
- ⊖ ОК-1 Марка окна
- ⊖ Помещение Марка помещения (название)
- ⊖ 1.101 Марка помещения (номер)
- ⊖ 12.52 Марка помещения (площадь)
- ⊖ 112 Марка пола

Экспликация полов приведена на листе АС-28

05.2022 – АС					
Изм.	Кол.уч.	Лист	№рек.	Подпись	Дата
Выполнил	Сулима В.А.				
Проверил					
Архитектурно-строительные решения					Стация
					Лист
					Листов
Маркировочный план 1-го этажа					

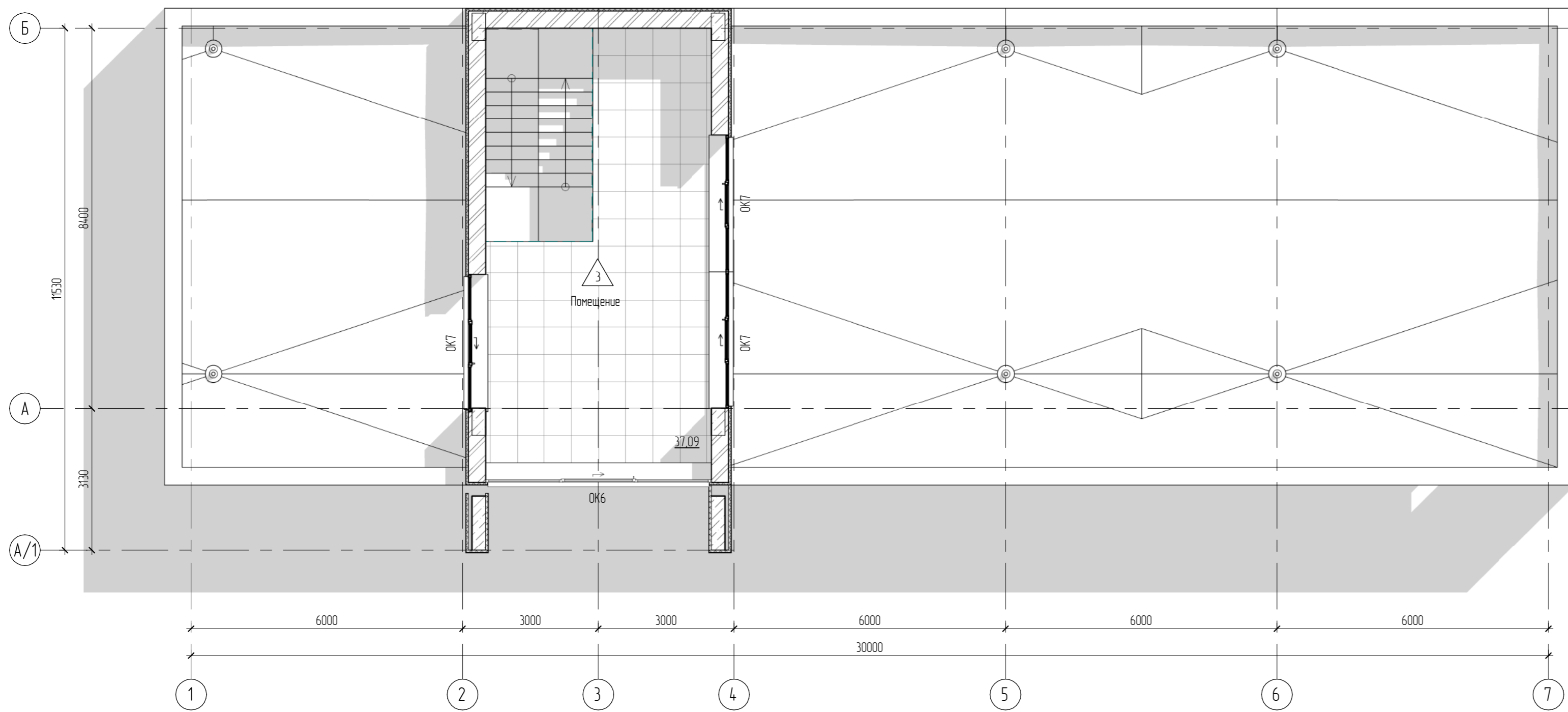
Согласовано

Взам. инв. №

Лист и дата

Инв. № подл.

Кладочный план 2-го этажа



Экспликация помещений 2-го этажа

Номер	Наименование	Площадь, м²
31	Помещение	37,09
		37,09

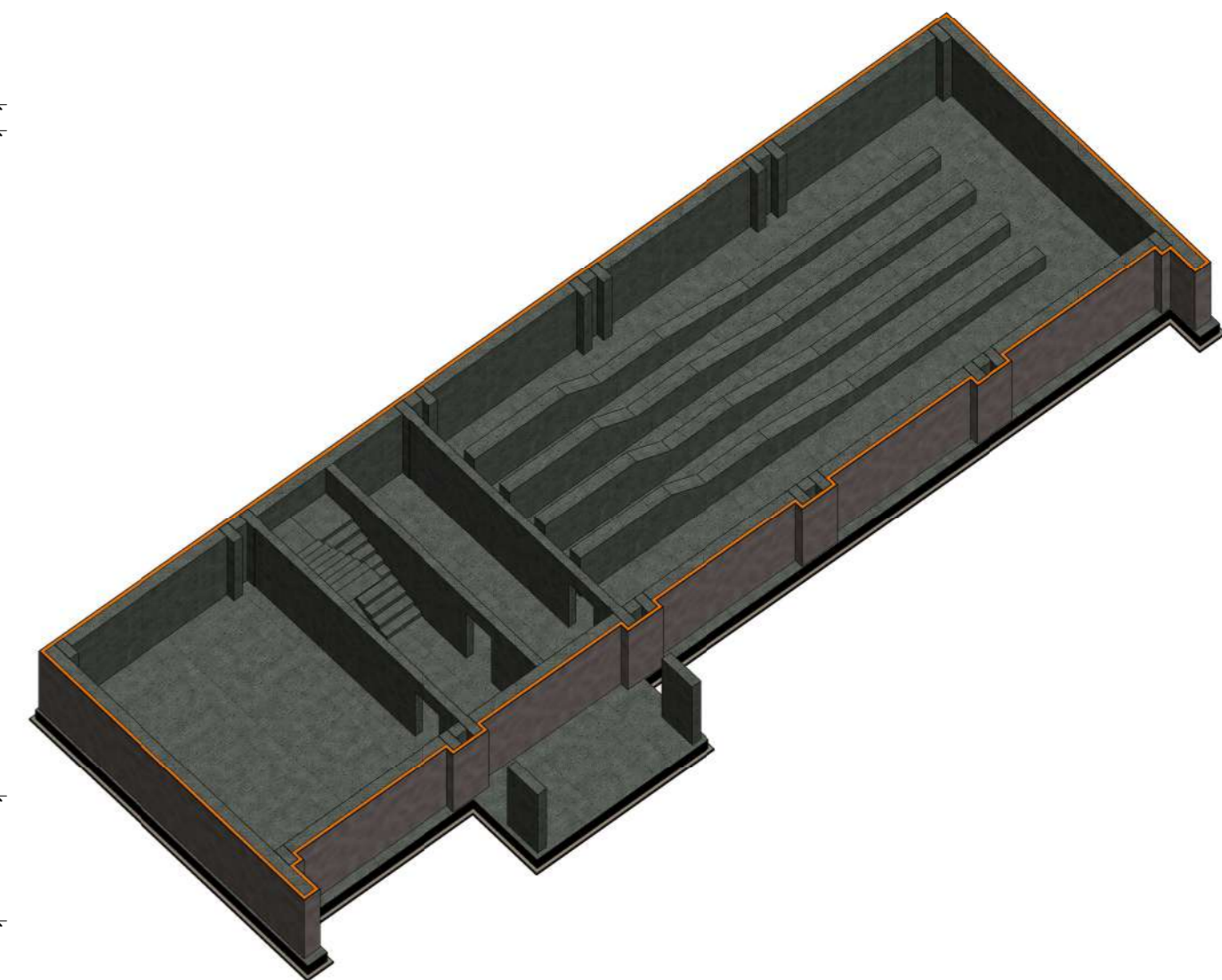
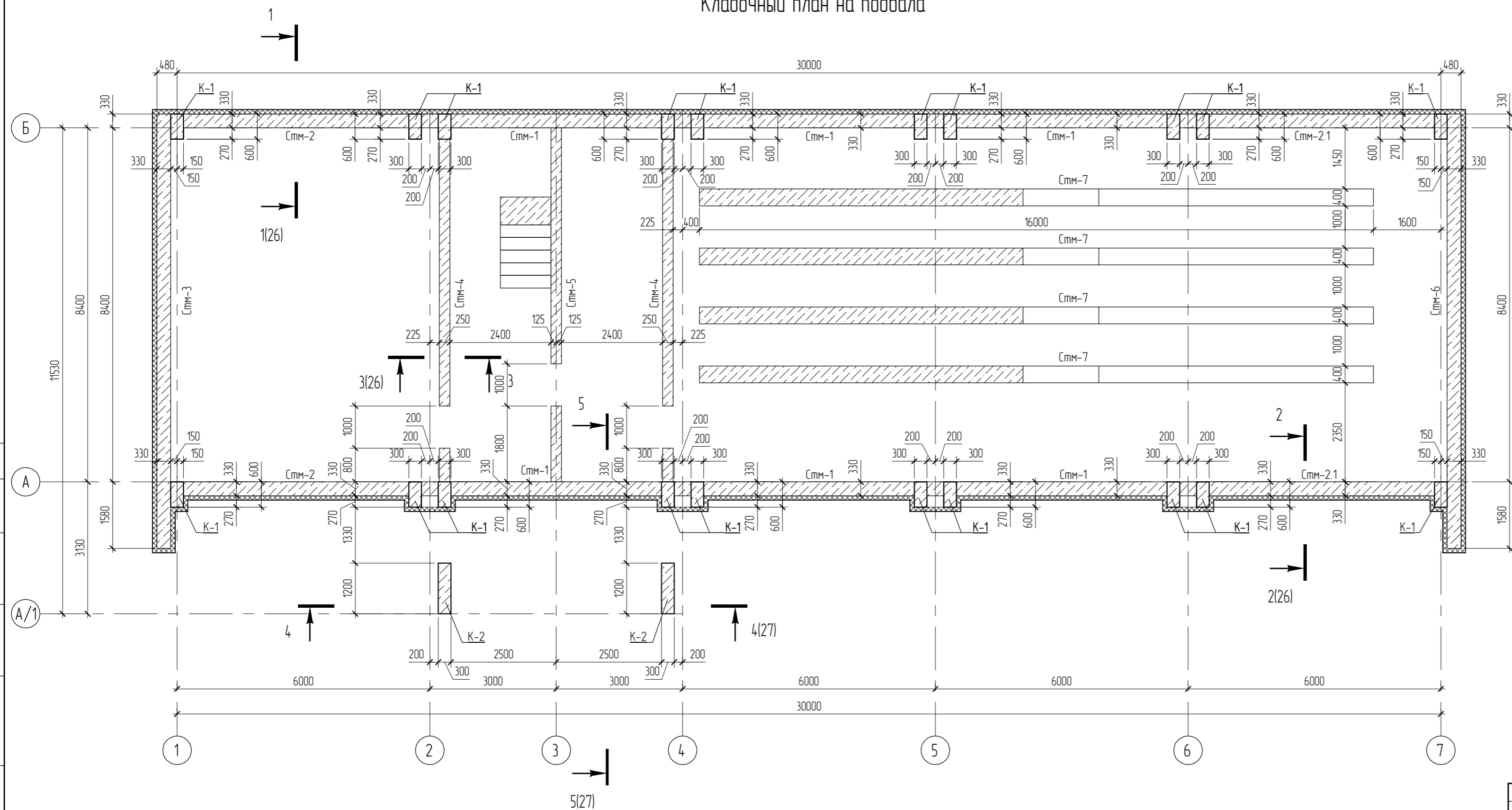
Условные обозначения

- ⊕-1 Марка двери
- ОК-1 Марка окна
- Помещение Марка помещения (название)
- ⊕1101 Марка помещения (номер)
- 12.52 Марка помещения (площадь)
- △112 Марка пола

Согласовано	
Взам. инв. №	
Лист	
Изд. №	

						05.2022 – АС					
						Плавательный бассейн по адресу: Российская федерация, Кемеровская область-Кузбасс, Кемеровский муниципальный округ, с. Березово, территория Спортивная база, земельный участок 1					
Изм.	Кол.уч.	Лист	№рек.	Подпись	Дата	Архитектурно-строительные решения			Стадия	Лист	Листов
Выполнил	Сулима В.А.		<i>[Signature]</i>						Р	15	
Проверил						Маркировочный план 2-го этажа					
Формат: А4											

Кладочный план на подвала



Согласовано

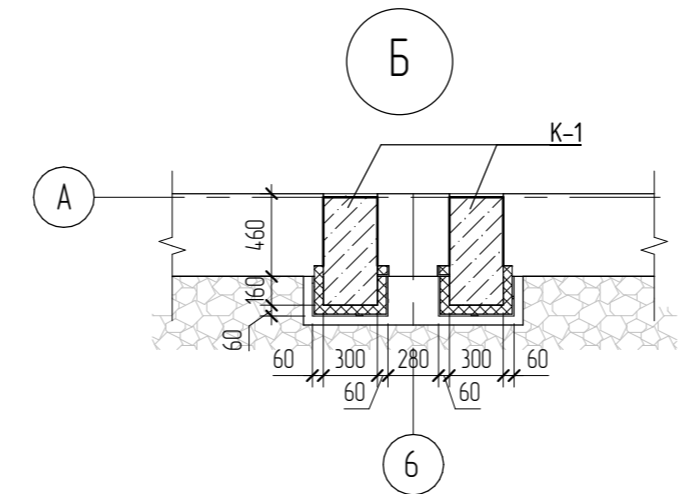
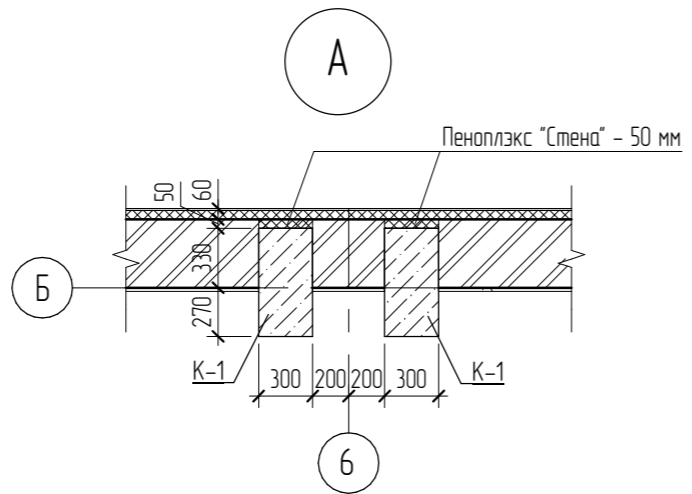
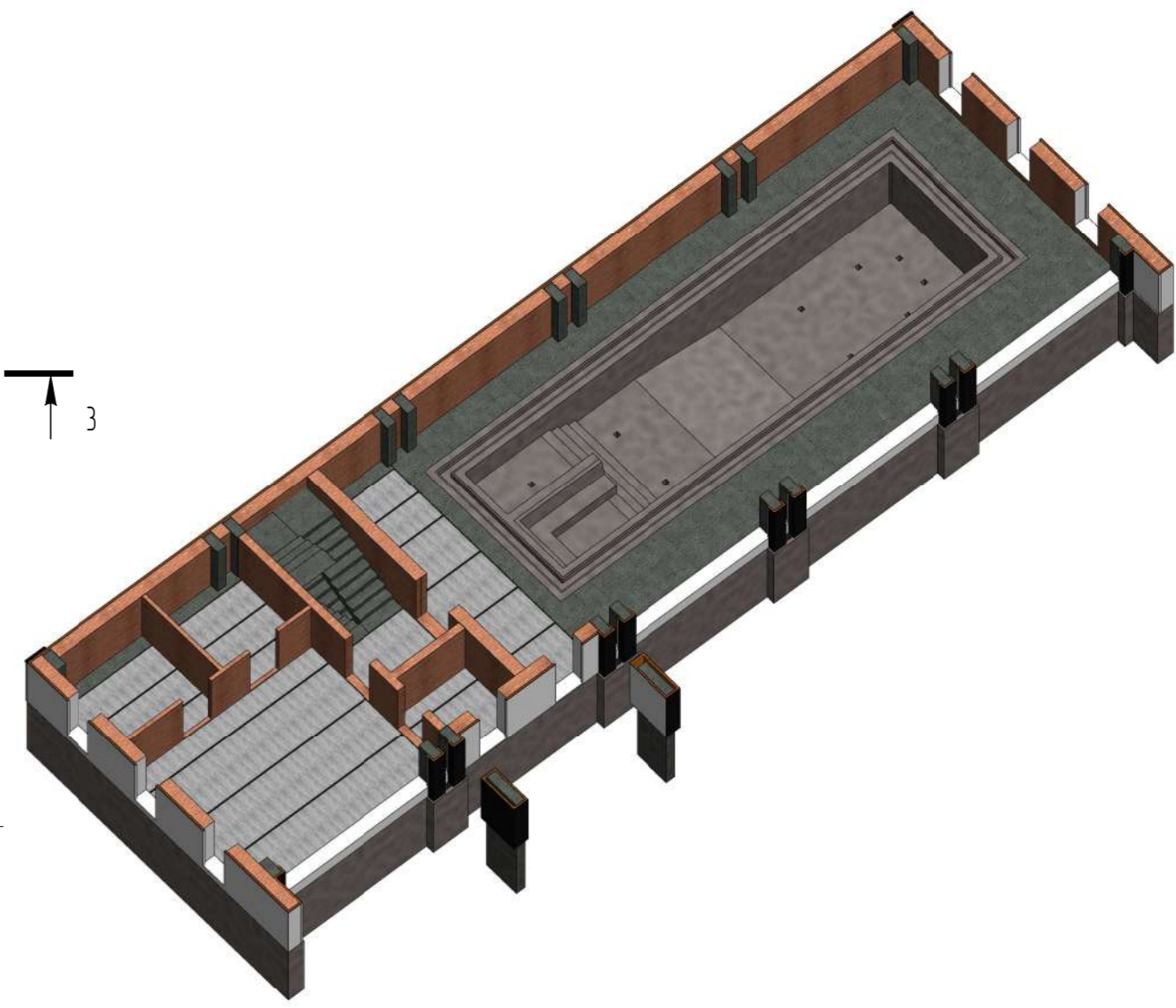
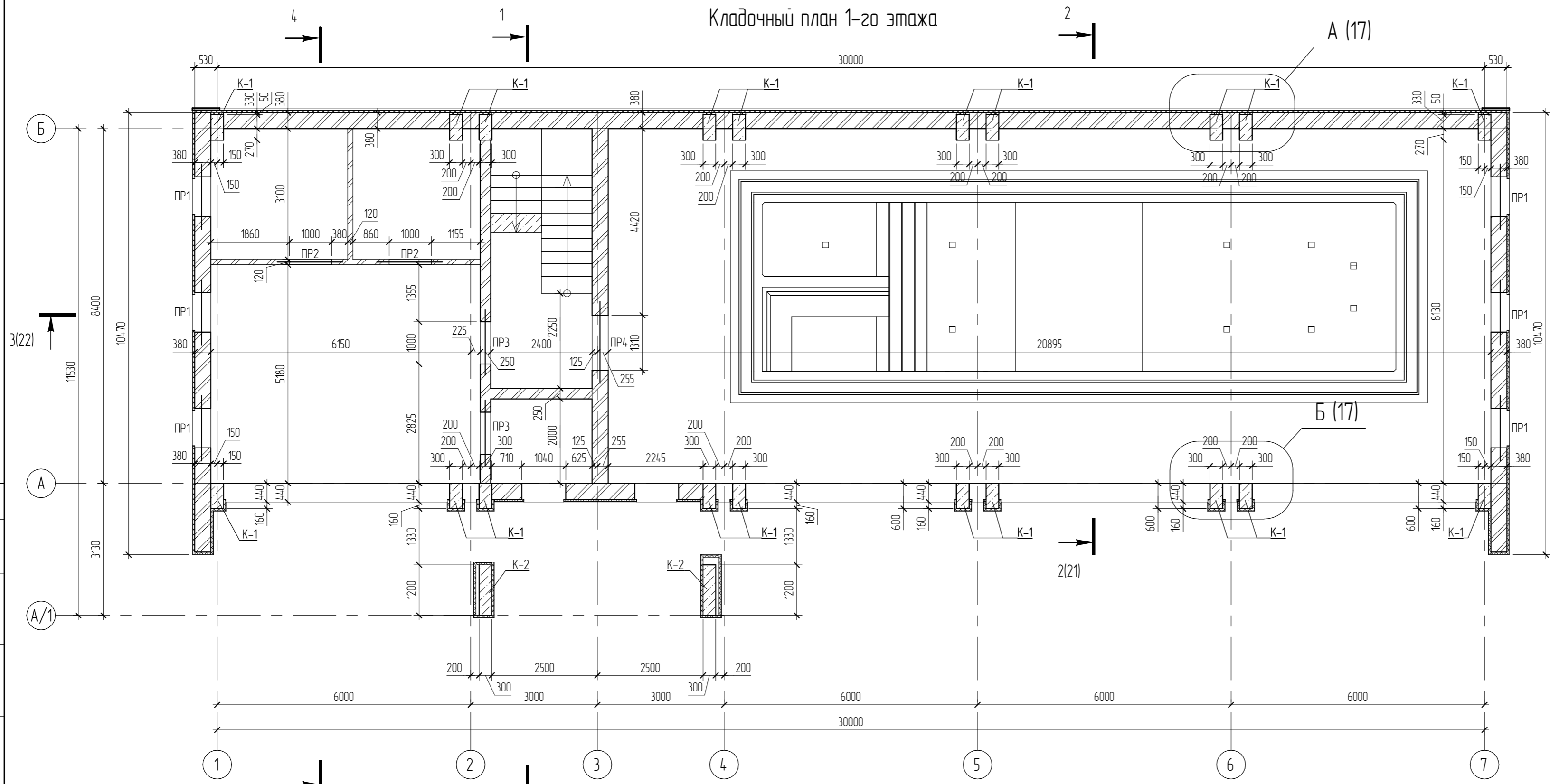
Взам. инв. №

Лист и дата

Инв. № подл.

						05.2022 – АС					
						Плавательный бассейн по адресу: Российская федерация, Кемеровская область-Кузбасс, Кемеровский муниципальный округ, с. Березово, территория Спортивная база, земельный участок 1					
Изм.	Кол.уч.	Лист	№рек.	Подпись	Дата	Архитектурно-строительные решения			Стация	Лист	Листов
Выполнил	Сулима В.А.			<i>[Signature]</i>					Р	16	
Проверил						Кладочный план на подвала					
						Формат: А4					

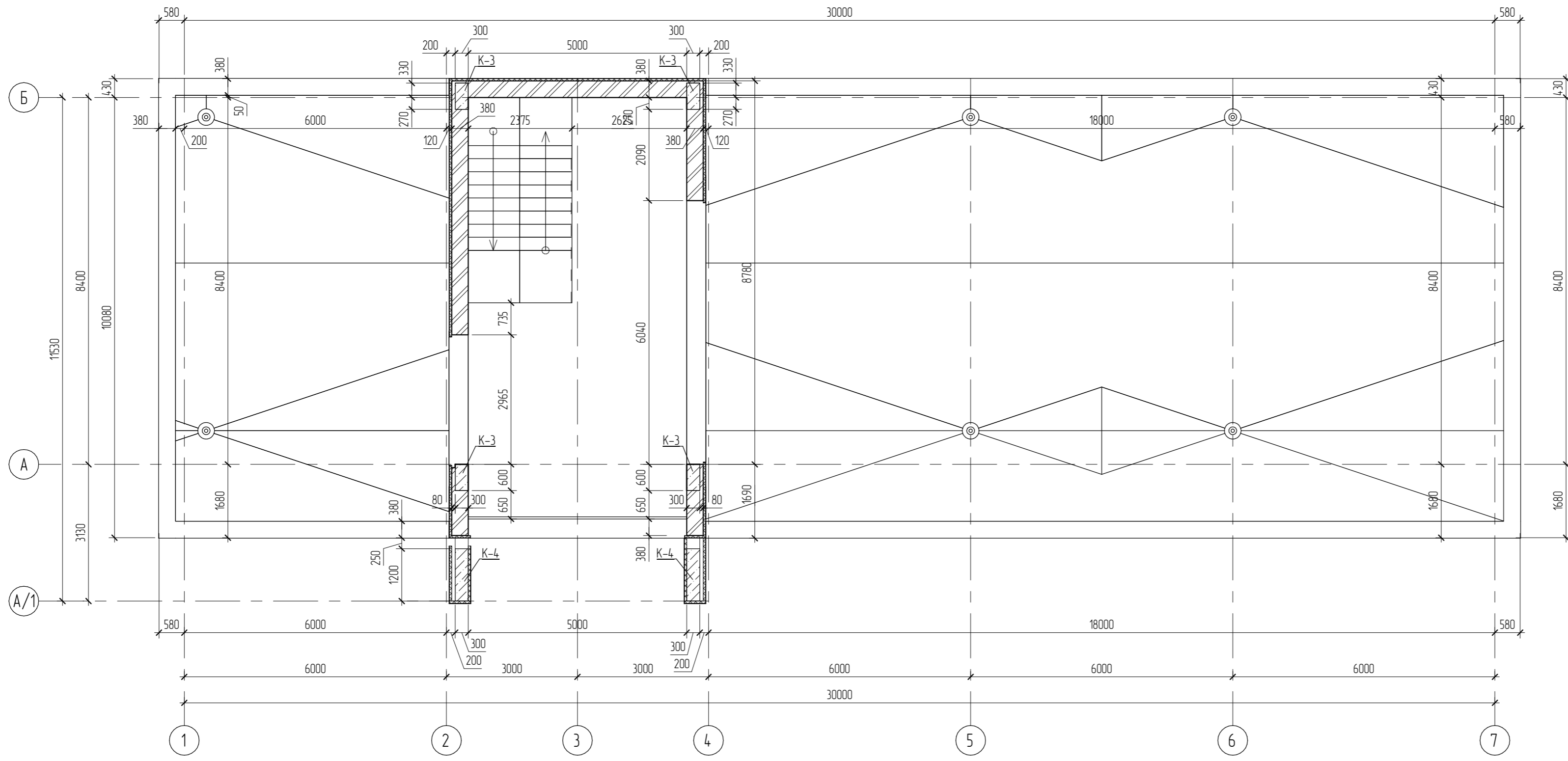
Кладочный план 1-го этажа



Согласовано	
Взам. инв. №	
Лист и дата	
Инв. № подл.	

						05.2022 - АС			
						Плавательный бассейн по адресу: Российская федерация, Кемеровская область-Кузбасс, Кемеровский муниципальный округ, с. Березово, территория Спортивная база, земельный участок 1			
Изм.	Колуч.	Лист	№рек.	Подпись	Дата	Архитектурно-строительные решения	Стадия	Лист	Листов
Выполнил	Сулима В.А.			<i>[Signature]</i>			Р	17	
Проверил						Кладочный план 1-го этажа			
						Формат: 3А4А			

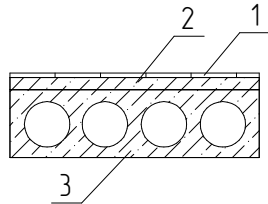
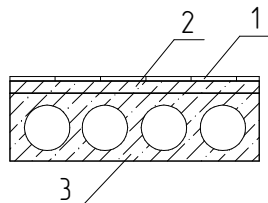
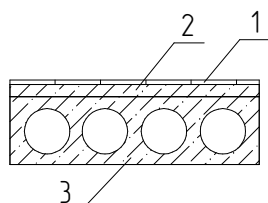
Кладочный план 2-го этажа



Согласовано					
Взам. инв. №					
Подп. и дата					
Инв. № подл.					

						05.2022 - АС					
						Плавательный бассейн по адресу: Российская федерация, Кемеровская область-Кузбасс, Кемеровский муниципальный округ, с. Березово, территория Спортивная база, земельный участок 1					
Изм.	Кол.уч.	Лист	№рек.	Подпись	Дата	Архитектурно-строительные решения			Стадия	Лист	Листов
Выполнил	Сулима В.А.			<i>[Signature]</i>					Р	18	
Проверил						Кладочный план 2-го этажа					
						Формат: А4					

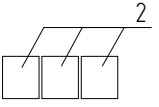
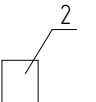
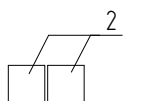
Экспликация полов

Номер (имя) помещения	Тип пола	Схема пола	Данные элементов пола	Площадь, м²
11, 12, 13, 25, 26	1		1. Ламинат – согласно дизайн проекта 2. Стяжка из цементно-песчаного раствора – 50 мм 3. Железобетонная плита перекрытия – 220 мм	69,40
2.4, 3.1	2		1. Керамическая плитка – согласно дизайн проекта 2. Стяжка из цементно-песчаного раствора – 50 мм 3. Железобетонная плита перекрытия – 220 мм	112,4
2.1, 2.2, 2.3	3		1. Керамическая плитка – согласно дизайн проекта 2. Стяжка из цементно-песчаного раствора – 50 мм 3. Железобетонная плита перекрытия – 220 мм	192,88

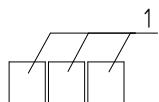
Спецификация элементов перемычек

Поз.	Обозначение	Наименование	Кол.	Масса ед., кг	Примечание
1	ГОСТ 948-84 (2002)	2ПБ19-3	3	81	
2	ГОСТ 948-84 (2002)	2ПБ16-2	24	65	

Спецификация перемычек

Марка	Схема сечения
ПР1- (6 шт.)	
ПР2- (2 шт.)	
ПР3- (2 шт.)	

Спецификация перемычек

Марка	Схема сечения
ПР4- (1 шт.)	

Согласовано


Взам. инв. №

Подл. и дата

Инв. № подл.

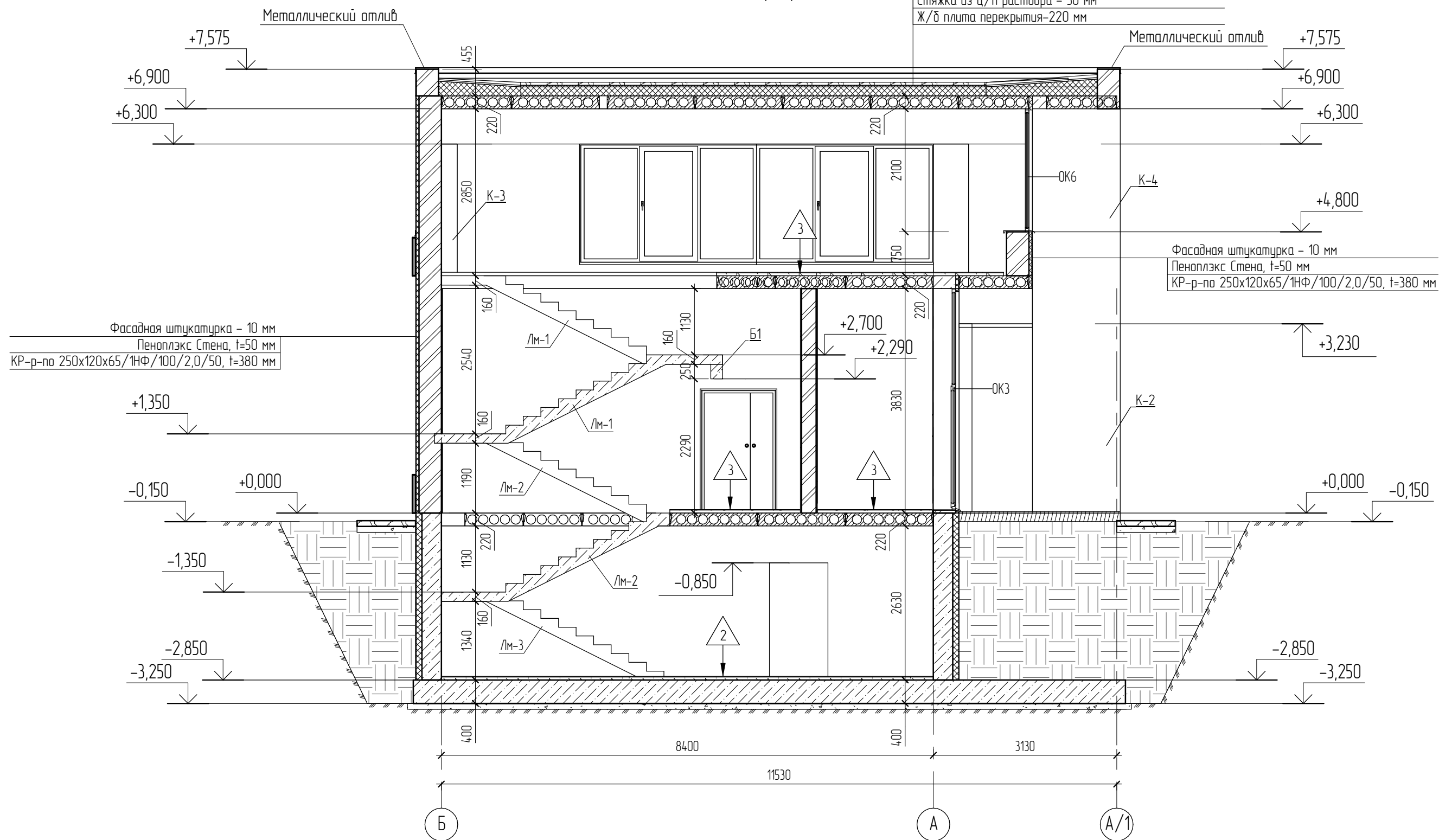
05.2022 – АС

Плавательный бассейн по адресу: Российская федерация, Кемеровская область-Кузбасс, Кемеровский муниципальный округ, с. Березово, территория Спортивная база, земельный участок 1

Изм.	Кол.уч	Лист	№ док.	Подпись	Дата	Стадия	Лист	Листов
Выполнил		Сулима В.А.				Архитектурно-строительные решения	Р	19
Проверил								
Спецификация перемычек. Экспликация полов								

1-1 (17)

- Гранитный щебень фракции 15-20 мм
- Геотекстиль термообработанный Технониколь 300г/м2
- Полимерная мембрана LOGICPROF 1,5мм
- Технониколь CARBON PROF SLOP уклон 1,7%
- ЭППС Технониколь CARBON PROF 300, t=130 мм
- Пароизоляционный слой - БИПО/Ь ЭПП
- Стяжка из ц/п раствора - 30 мм
- Ж/б плита перекрытия-220 мм

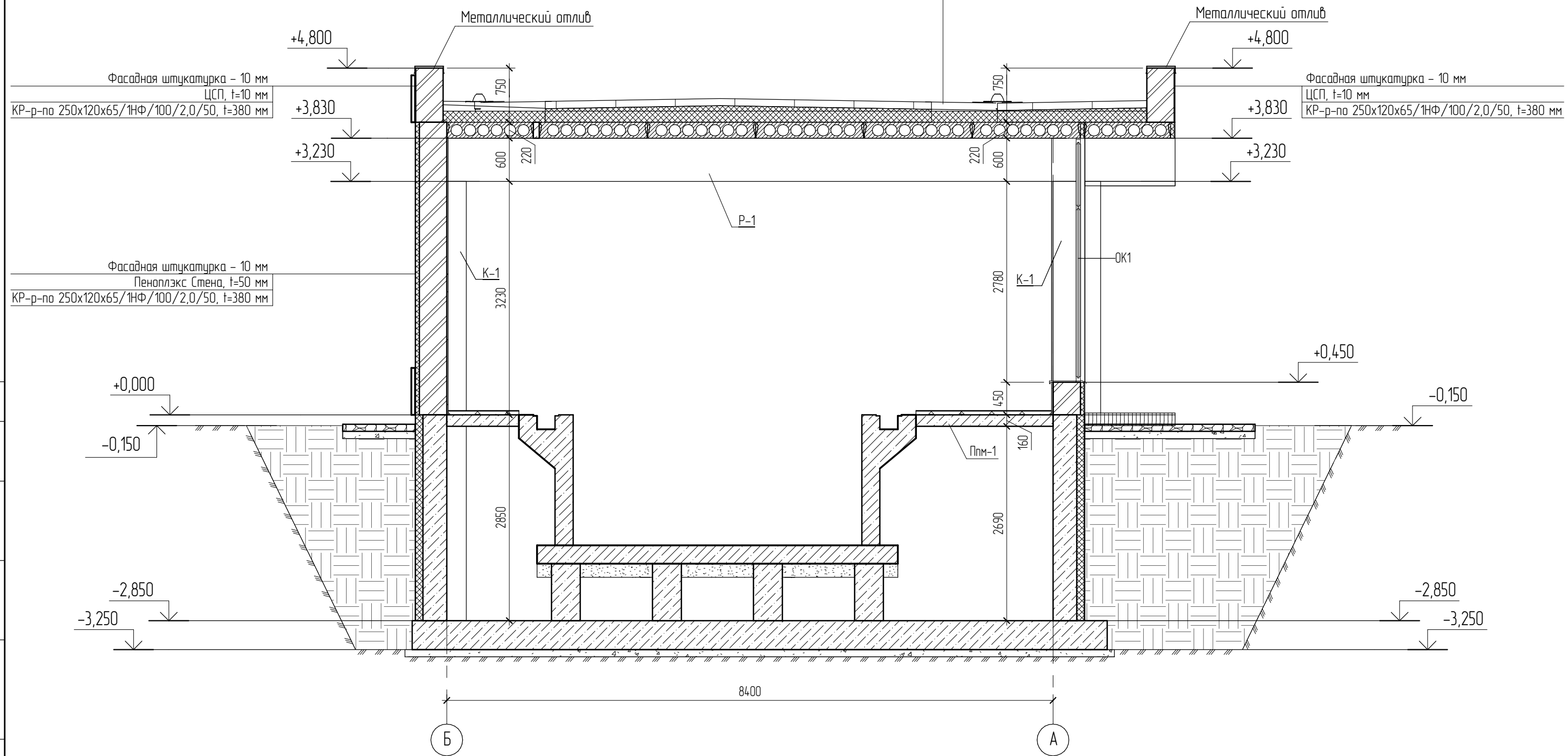


Согласовано			
Взам. инв. №			
Подл. и дата			
Инв. № подл.			

						05.2022 - АС			
						Плавательный бассейн по адресу: Российская федерация, Кемеровская область-Кузбасс, Кемеровский муниципальный округ, с. Березово, территория Спортивная база, земельный участок 1			
Изм.	Кол.уч.	Лист	№ док.	Подпись	Дата	Архитектурно-строительные решения	Стадия	Лист	Листов
Выполнил		Сулима В.А.		<i>Сулима</i>		Архитектурно-строительные решения	Р	20	
Проверил									
						Разрез 1-1			

2-2 (17)

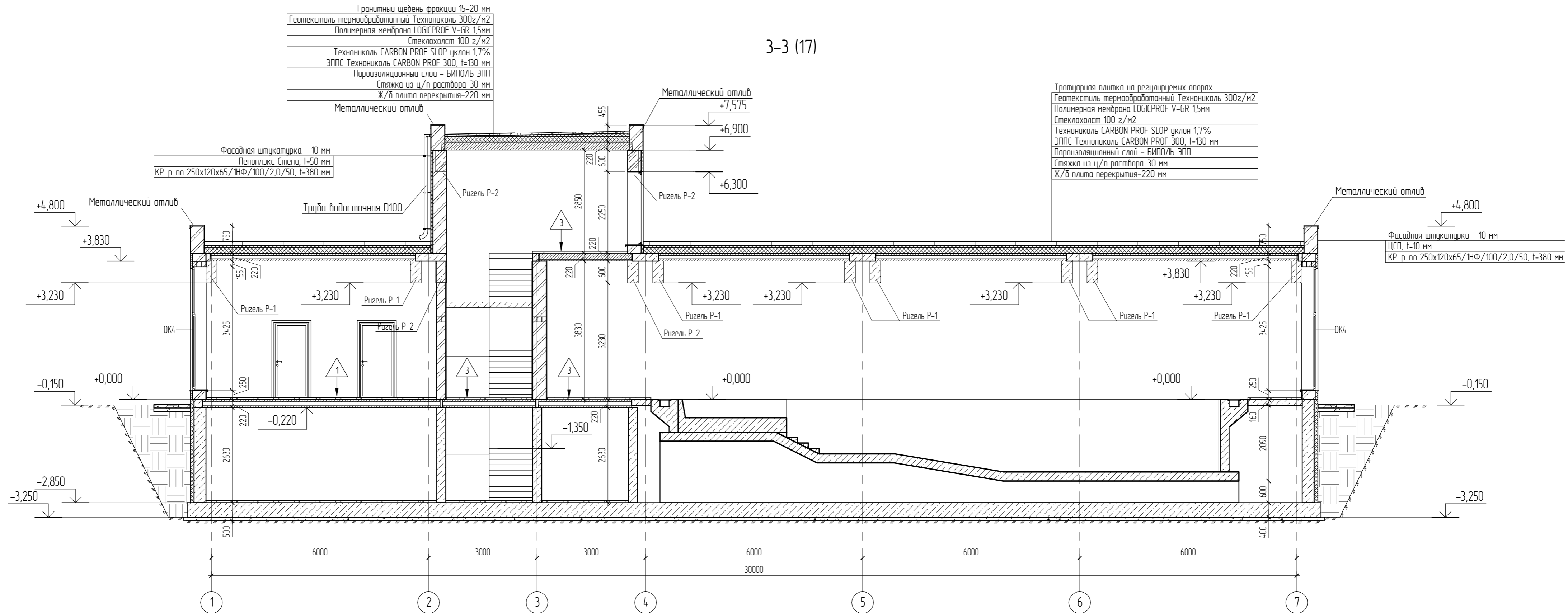
- Тротуарная плитка на регулируемых опорах
- Геотекстиль термообработанный Технониколь 300г/м2
- Полимерная мембрана LOGICPROF V-GR 1,5мм
- Стеклохолст 100 г/м2
- Технониколь CARBON PROF SLOP уклон 1,7%
- ЭППС Технониколь CARBON PROF 300, t=130 мм
- Пароизоляционный слой - БИПОЛЬ ЭПП
- Стяжка из ц/п раствора-30 мм
- Ж/б плита перекрытия-220 мм



Согласовано			
Взам. инв. №			
Подл. и дата			
Инв. № подл.			

						05.2022 - АС			
						Плавательный бассейн по адресу: Российская федерация, Кемеровская область-Кузбасс, Кемеровский муниципальный округ, с. Березово, территория Спортивная база, земельный участок 1			
Изм.	Кол.уч.	Лист	№ док.	Подпись	Дата	Архитектурно-строительные решения	Стадия	Лист	Листов
Выполнил				Сулима В.А.			Р	21	
Проверил									
						Разрез 2-2			
						Формат: А3А			

3-3 (17)



Согласовано

Взам. инв. №

Лист и дата

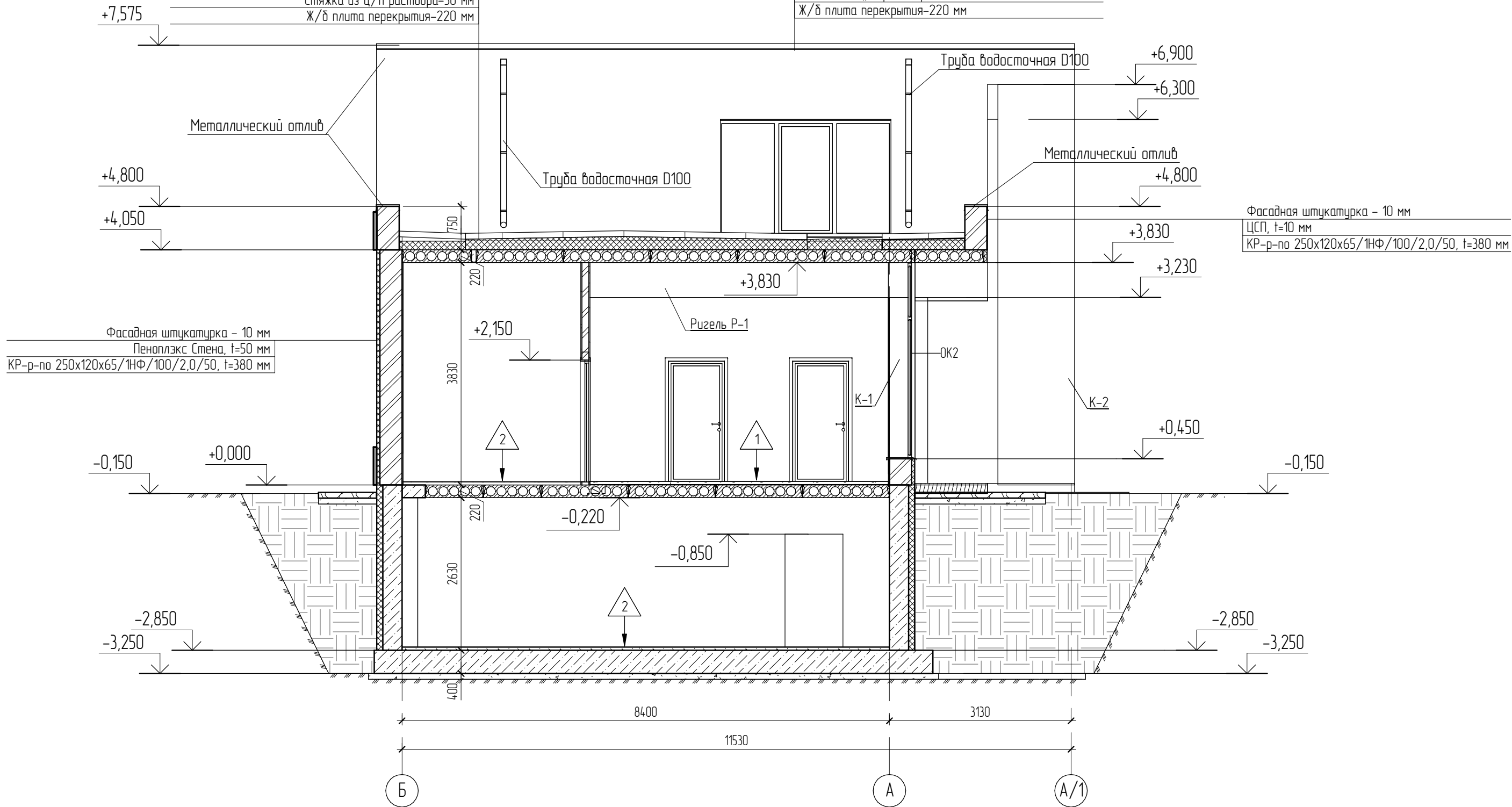
Инв. № подл.

						05.2022 – АС					
						Плавательный бассейн по адресу: Российская федерация, Кемеровская область-Кузбасс, Кемеровский муниципальный округ, с. Березово, территория Спортивная база, земельный участок 1					
Изм.	Колуч.	Лист	№рек.	Подпись	Дата	Архитектурно-строительные решения			Стадия	Лист	Листов
									Р	22	
Выполнил Сулима В.А.											
Проверил											
Разрез 3-3											

Тротуарная плитка на регулируемых опорах
 Геотекстиль термообработанный Технониколь 300г/м2
 Полимерная мембрана LOGICPROF V-GR 1,5мм
 Стеклохолст 100 г/м2
 Технониколь CARBON PROF SLOP уклон 1,7%
 ЭППС Технониколь CARBON PROF 300, t=130 мм
 Пароизоляционный слой - БИПОЛЬ ЭПП
 Стяжка из ц/п раствора-30 мм
 Ж/б плита перекрытия-220 мм

Гранитный щебень фракции 15-20 мм
 Геотекстиль термообработанный Технониколь 300г/м2
 Полимерная мембрана LOGICPROF V-GR 1,5мм
 Стеклохолст 100 г/м2
 Технониколь CARBON PROF SLOP уклон 1,7%
 ЭППС Технониколь CARBON PROF 300, t=130 мм
 Пароизоляционный слой - БИПОЛЬ ЭПП
 Стяжка из ц/п раствора-30 мм
 Ж/б плита перекрытия-220 мм

4-4 (17)



Согласовано

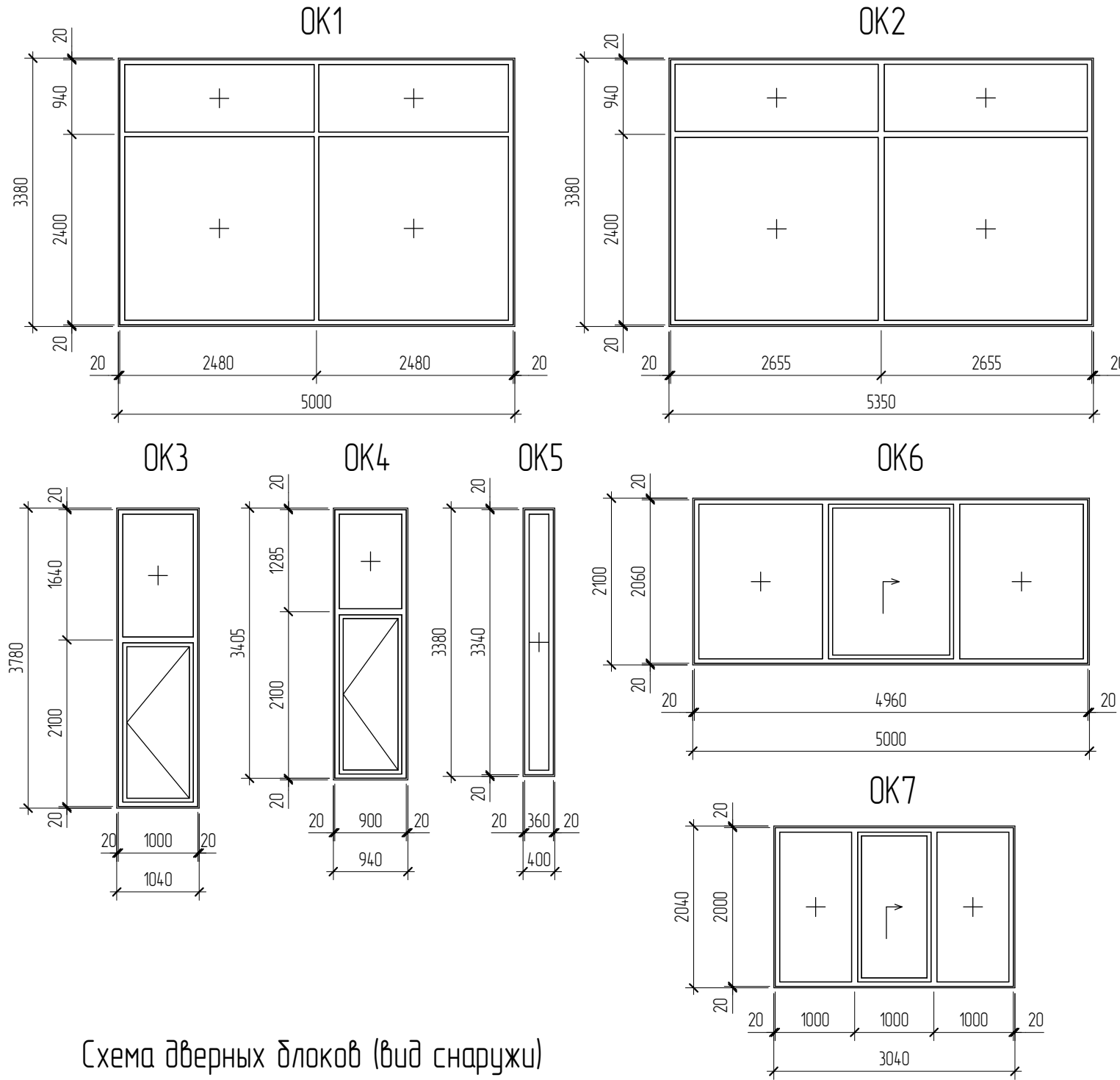
Взам. инв. №

Подл. и дата

Инв. № подл.

05.2022 - АС					
Плавательный бассейн по адресу: Российская федерация, Кемеровская область-Кузбасс, Кемеровский муниципальный округ, с. Березово, территория Спортивная база, земельный участок 1					
Изм.	Кол.уч.	Лист	№ док.	Подпись	Дата
Выполнил	Сулима В.А.			<i>В.А. Сулима</i>	
Проверил					
Архитектурно-строительные решения				Стадия	Лист
				Р	23
Разрез 4-4				Листов	

Схемы оконных блоков (вид снаружи)



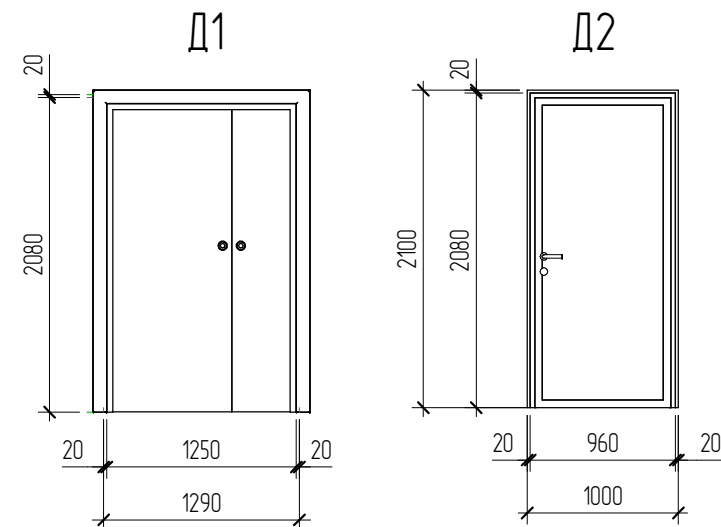
Спецификация элементов заполнения оконных проемов

Марка	Обозначение	Наименование	Кол.	Масса ед., кг	Примечание
OK1	ГОСТ 30674-99	Профиль GRAZIO (70 мм) двухкамерный стеклопакет (40 мм) энергосберегающий	2		
OK2	ГОСТ 30674-99	Профиль GRAZIO (70 мм) двухкамерный стеклопакет (40 мм) энергосберегающий	2		
OK3	ГОСТ 30674-99	Профиль GRAZIO (70 мм) двухкамерный стеклопакет (40 мм) энергосберегающий	2		
OK4	ГОСТ 30674-99	Профиль GRAZIO (70 мм) двухкамерный стеклопакет (40 мм) энергосберегающий	6		
OK5	ГОСТ 30674-99	Профиль GRAZIO (70 мм) двухкамерный стеклопакет (40 мм) энергосберегающий	4		
OK6	ГОСТ 30674-99	Профиль GRAZIO (70 мм) двухкамерный стеклопакет (40 мм) энергосберегающий	1		
OK7	ГОСТ 30674-99	Профиль GRAZIO (70 мм) двухкамерный стеклопакет (40 мм) энергосберегающий	3		

Спецификация элементов заполнения дверных проемов

Марка	Обозначение	Наименование	Кол.	Масса ед., кг	Примечание
Д2	ГОСТ 6629-88	ДГ 21-10	4		

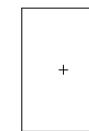
Схема дверных блоков (вид снаружи)



Условные обозначения



- створка с открыванием внутрь



- глухая створка

1. Окна металлопластиковые с заполнением энергосберегающими стеклопакетами с термическим сопротивлением не ниже 0,5 м² К/Вт.
2. Габаритные размеры изделий уточнить по месту, после возведения конструкций.
3. Окна укомплектовать подоконниками и отливами из металлического листа, с заводской окраской.
4. Схему заполнения окон разработать согласно предложению фирмы производителя.

05.2022 – АС					
Плавательный бассейн по адресу: Российская федерация, Кемеровская область-Кузбасс, Кемеровский муниципальный округ, с. Березово, территория Спортивная база, земельный участок 1					
Изм.	Кол.уч.	Лист	№ док.	Подпись	Дата
Выполнил	Сулима В.А.			<i>В.А. Сулима</i>	
Проверил					
Схемы оконных блоков. Схема дверных блоков				Стадия	Лист
				Р	24
				Листов	

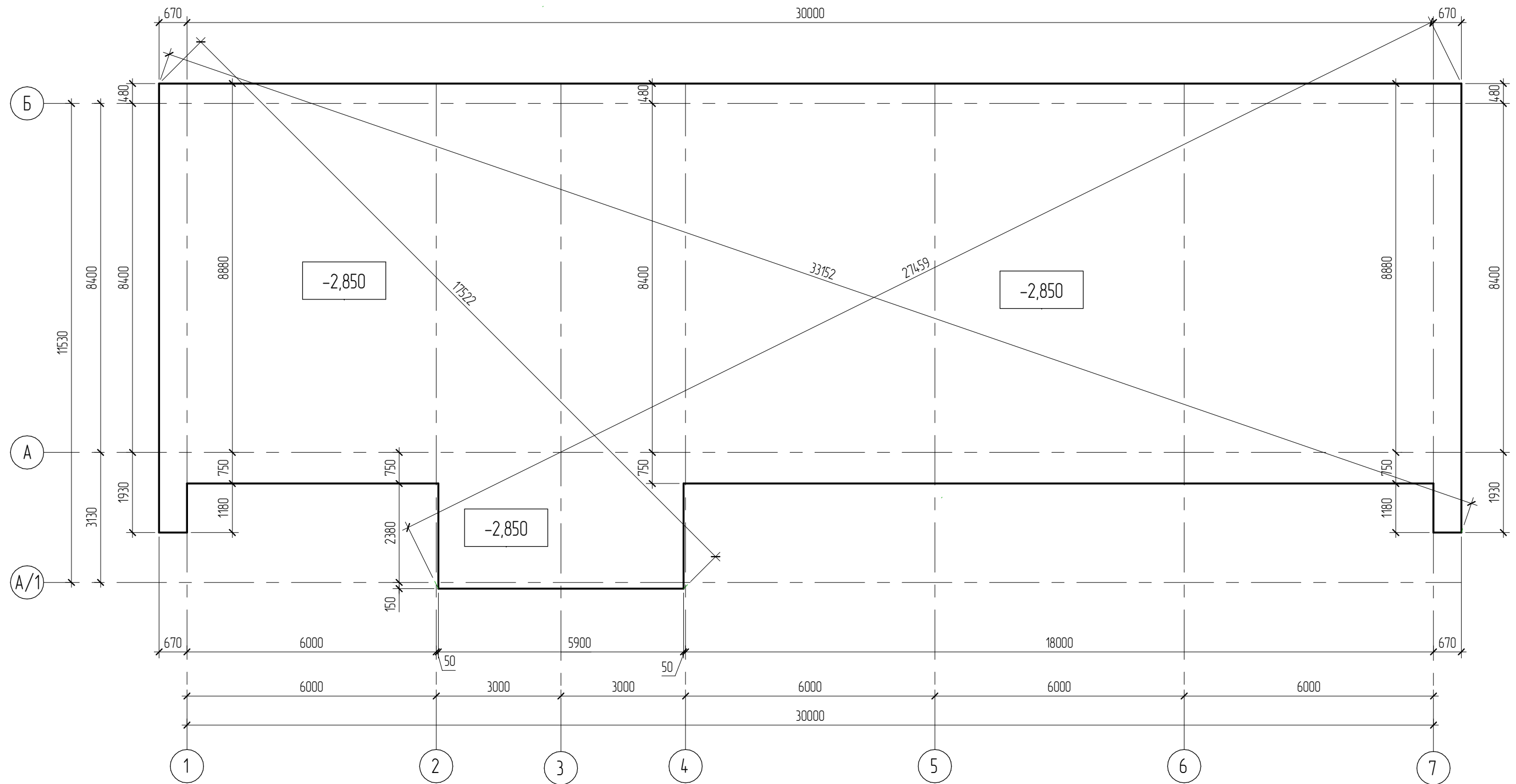
Согласовано

Взам. инв. №

Подл. и дата

Инв. № подл.

План фундамента Фм-1 на отм. -3,250 (опалубочный план)

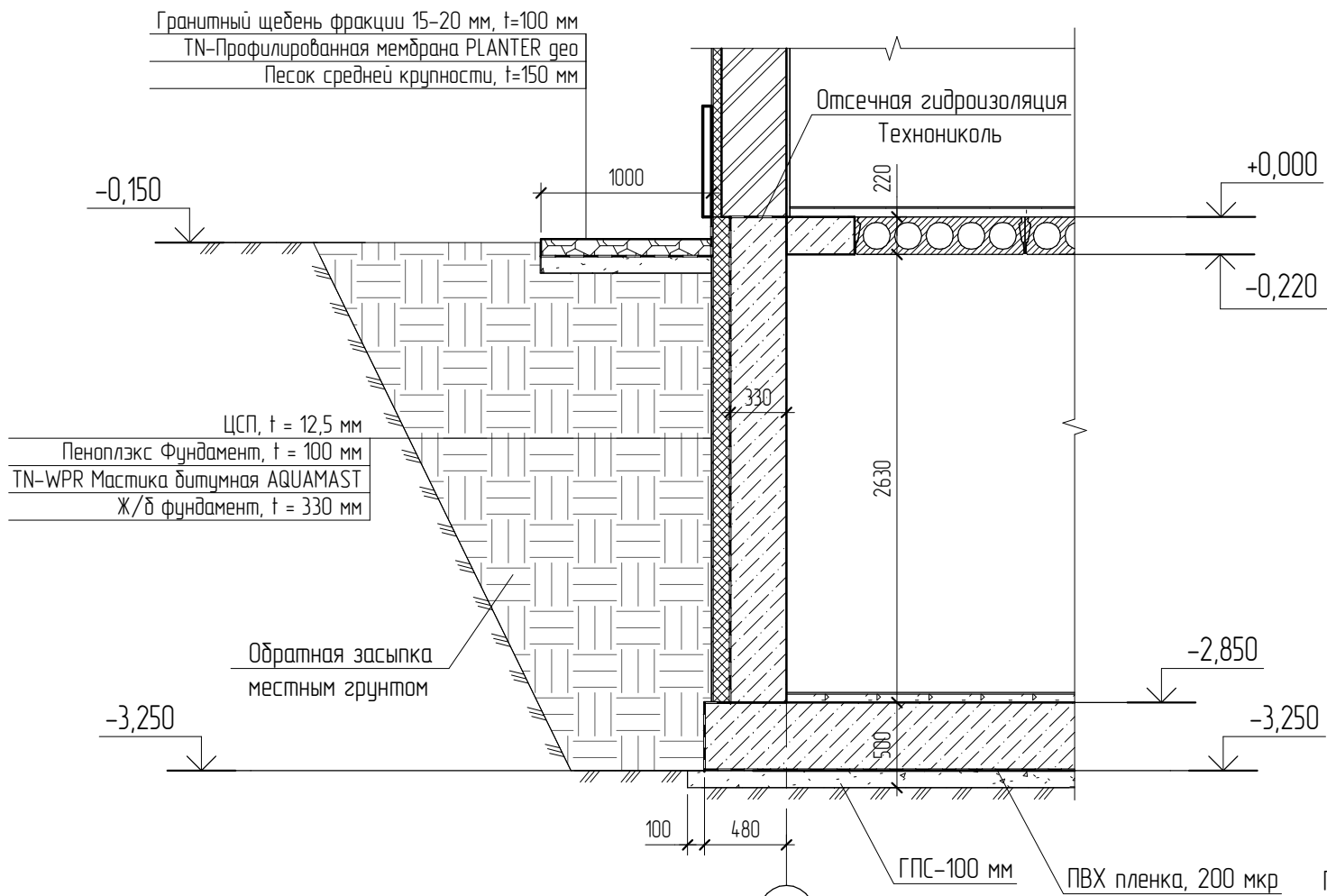


Согласовано

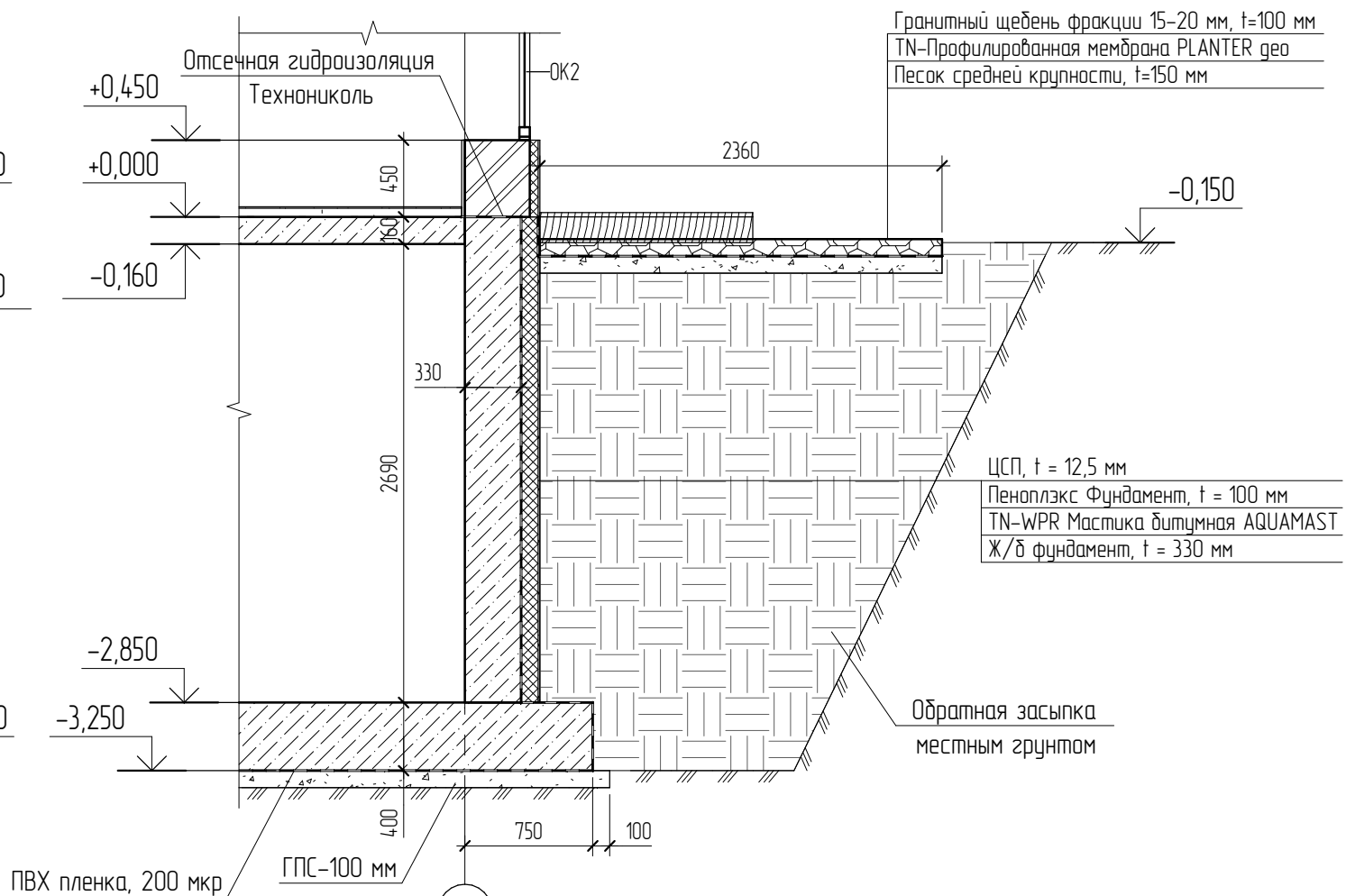
Изм. № подл.	Подп. и дата	Взам. инб. №

05.2022 – АС							
Плавательный бассейн по адресу: Российская федерация, Кемеровская область-Кузбасс, Кемеровский муниципальный округ, с. Березово, территория Спортивная база, земельный участок 1							
Изм.	Кол.уч	Лист	№ док.	Подпись	Дата		
Выполнил	Сулима В.А.			<i>В.А. Сулима</i>			
Проверил							
Архитектурно-строительные решения					Стадия	Лист	Листов
План фундамента Фм-1 на отм. -3,250 (опалубочный план)					Р	25	

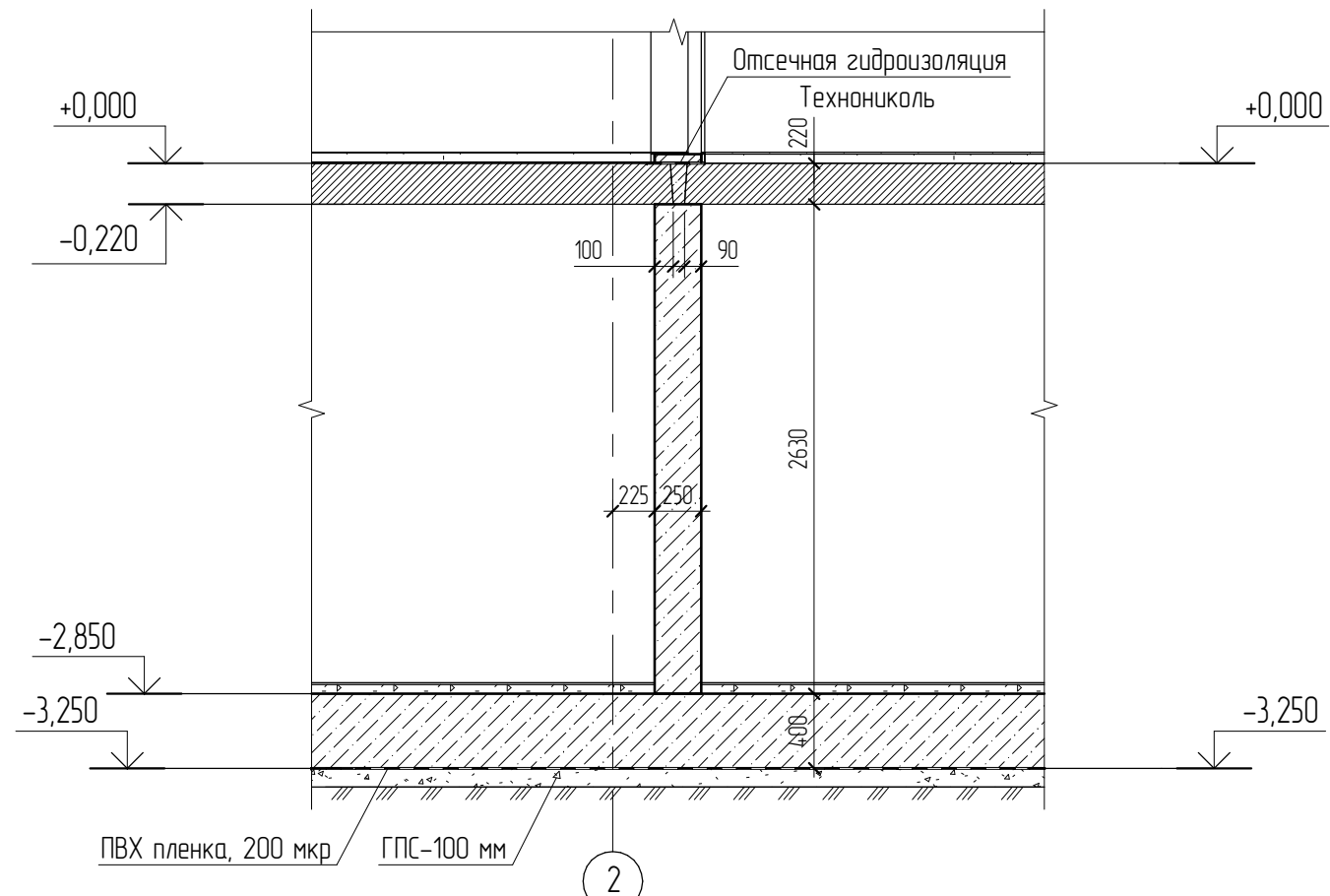
1-1 (16)



2-2 (16)



3-3 (16)



1. После устройства фундамента, пазухи засыпать местным грунтом с послойным уплотнением.
2. Свежеуложенную бетонную смесь необходимо провибрировать глубинными вибраторами.

						05.2022 - АС		
						Плавательный бассейн по адресу: Российская федерация, Кемеровская область-Кузбасс, Кемеровский муниципальный округ, с. Березово, территория Спортивная база, земельный участок 1		
Изм.	Колуч	Лист	№ док.	Подпись	Дата	Стадия	Лист	Листов
Выполнил	Сулима В.А.			<i>В.А.</i>		Р	26	
Проверил								
Фундаменты (1-1, 2-2, 3-3)								

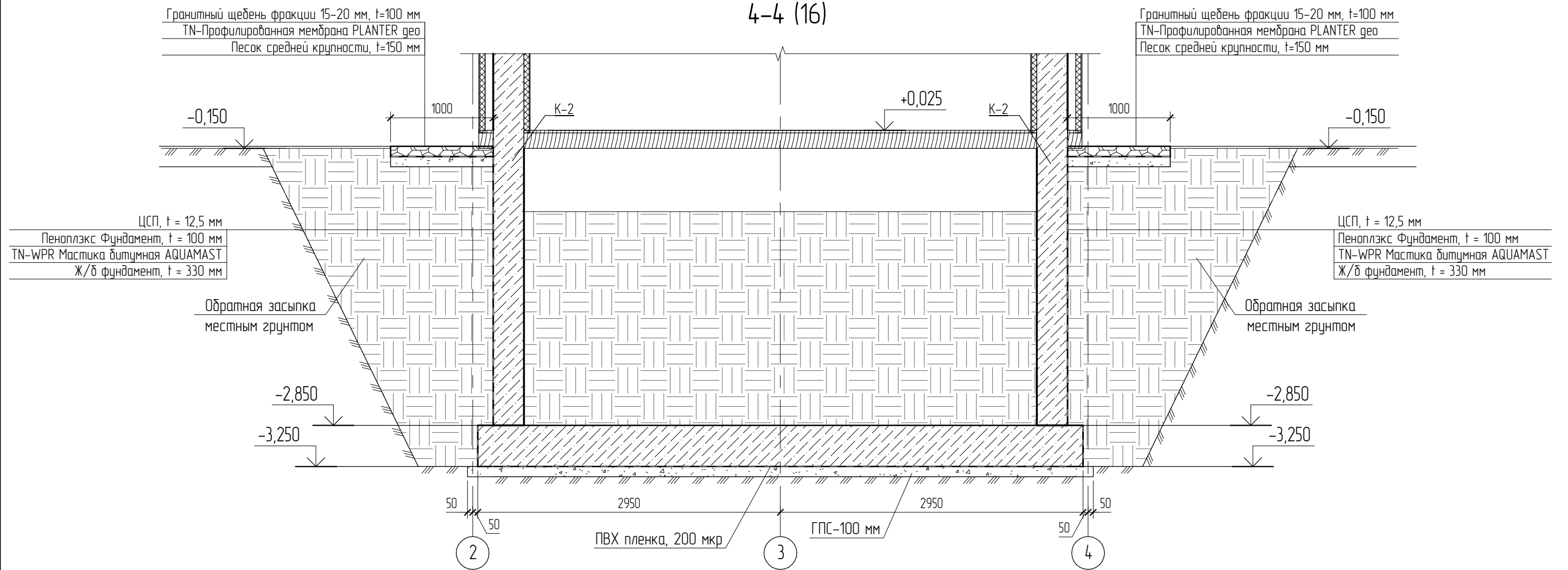
Согласовано

Взам. инв. №

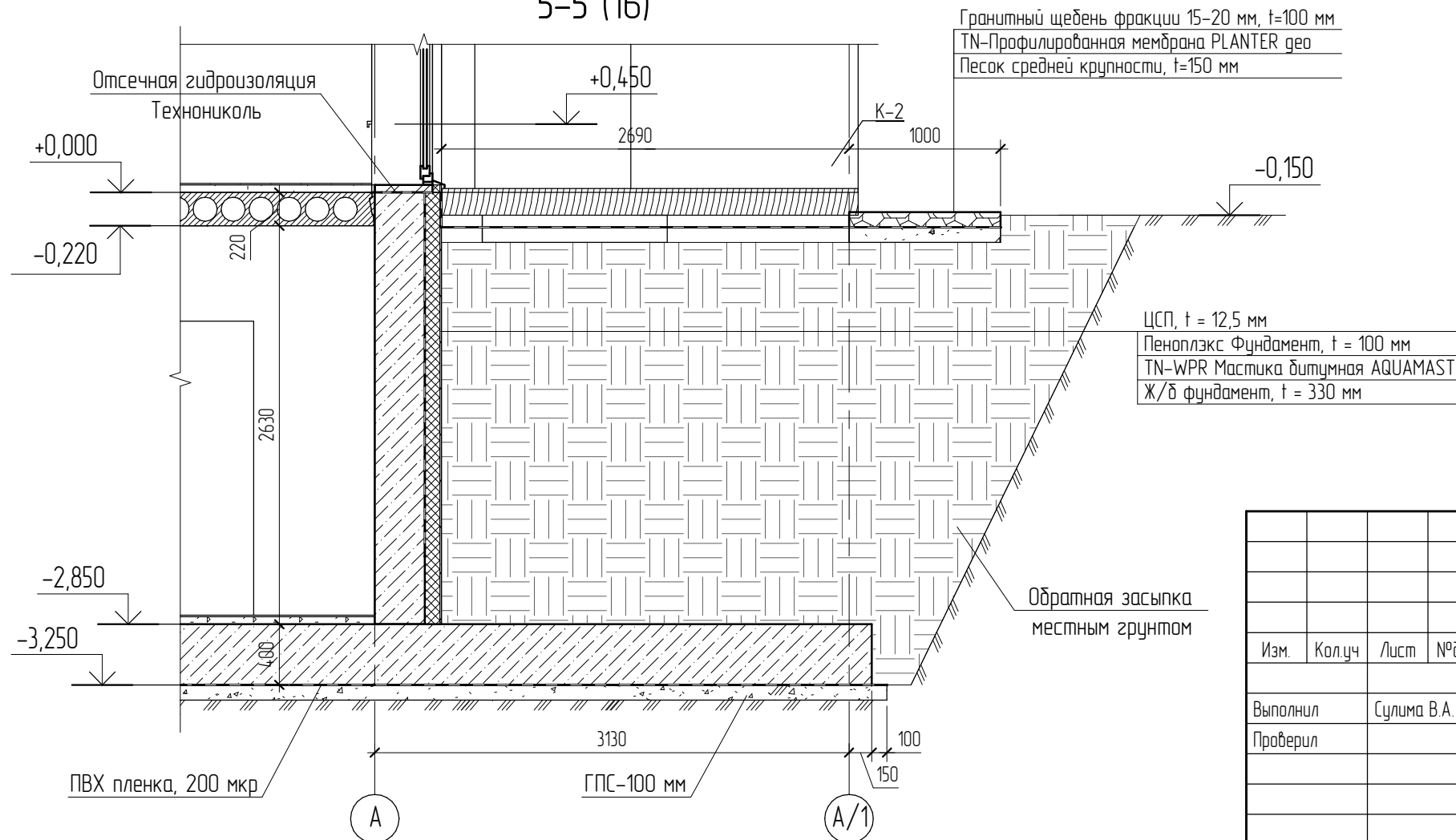
Подл. и дата

Инв. № подл.

4-4 (16)



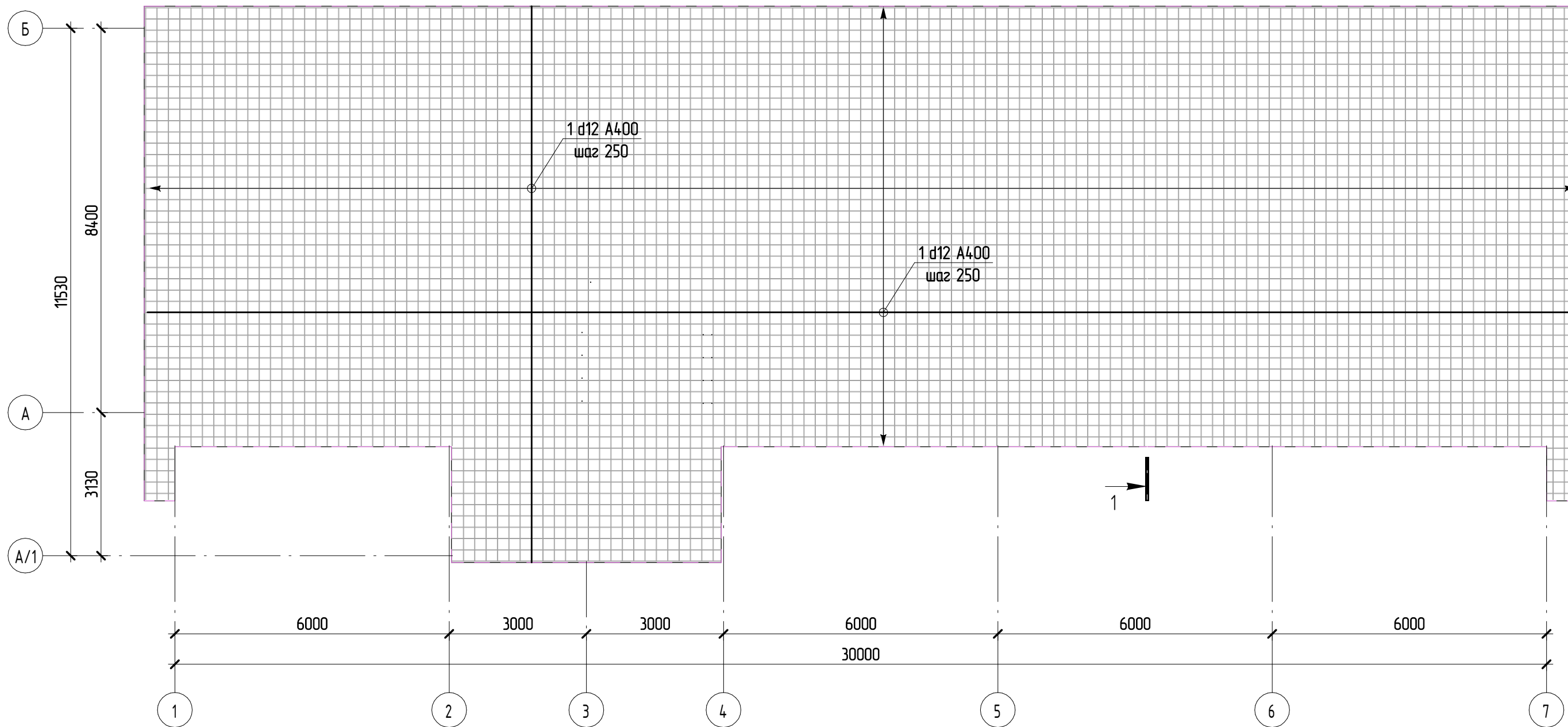
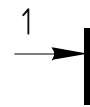
5-5 (16)



Согласовано			
Взам. инв. №			
Подл. и дата			
Инв. № подл.			

05.2022 - АС					
Плавательный бассейн по адресу: Российская федерация, Кемеровская область-Кузбасс, Кемеровский муниципальный округ, с. Березово, территория Спортивная база, земельный участок 1					
Изм.	Кол.уч.	Лист	№ док.	Подпись	Дата
Выполнил	Сулима В.А.			<i>В.А. Сулима</i>	
Проверил					
Архитектурно-строительные решения					Стадия Р
Фундаменты (4-4, 5-5)					Лист 27
					Листов

План фундамента Фм-1 на отм. -3,250 (схема армирования)



1. Армирование Фм-1 выполнить из арматуры класса А240 и А400 по ГОСТ 5781-82.
2. Соединение арматуры выполнить вязаными по ГОСТ 10922-2012.
3. Бетон Фм-1 принять класса В15, W2, F200 по ГОСТ 26633-2012.
4. В плите Фм-1 предусмотреть арматурные выпуски для колонн К-1, К-2 и стен подвала Стм-1...Стм-7.

03.2022 – АС

Плавательный бассейн по адресу: Российская федерация, Кемеровская область-Кузбасс, Кемеровский муниципальный округ, с. Березово, территория Спортивная база, земельный участок 1

Изм.	Кол.уч.	Лист	№ док.	Подпись	Дата	Стадия	Лист	Листов
Выполнил	Сулима В.А.			<i>В.А. Сулима</i>		Р	28	
Проверил								
План фундамента Фм-1 на отм. -3,250 (схема армирования)								

Согласовано

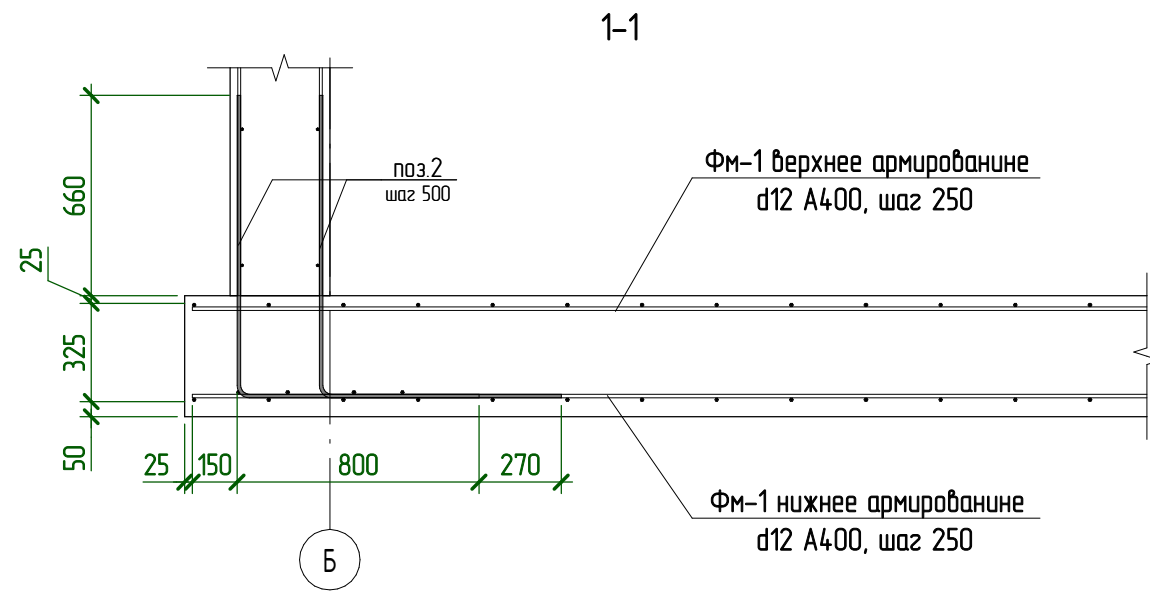
Взам. инв. №

Подл. и дата

Инв. № подл.

Спецификация элементов на устройство фундамента Фм-1

* - см. ведомость деталей,

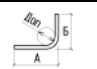



Поз.	Обозначение	Наименование	Кол., шт	Масса ед, кг	Примечание
1 **	ГОСТ 5781-82	∅12 A400 Лощ, м	5660,2	0,888	5026,2
2 *	ГОСТ 5781-82	∅12 A400 L= 1770	424	1,6	678,4
3 *	ГОСТ 5781-82	∅12 A400 L= 1170	176	1,1	193,6
<u>Материалы</u>					
Фм-1	ГОСТ 26633-2012	Бетон В15			127,32 м³

Ведомость расхода стали на элемент, кг

Марка конструкции	Изделия арматурные		ВСЕГО
	Арматура класса		
	A400		
	ГОСТ 5781-82		
	∅12	Итого	
Фм-1	5898,2	5898,2	5898,2

Ведомость деталей


Поз.	Эскиз
2	 A = 1000; B = 800; Доп = 60
3	 A = 900; B = 300; Доп = 60

Согласовано

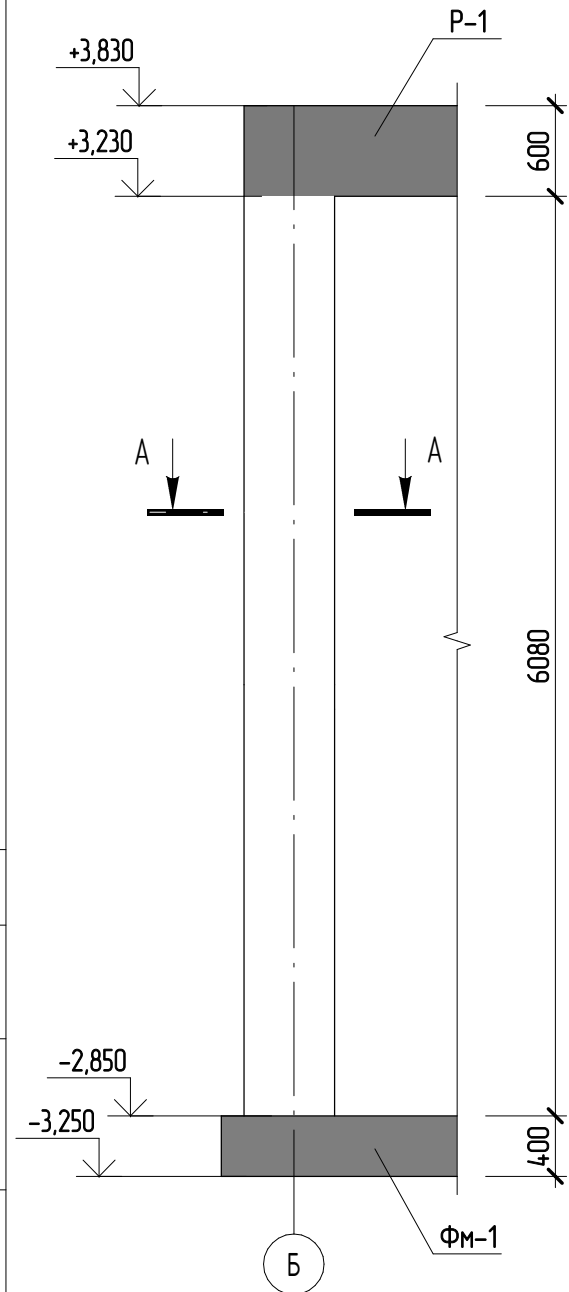
Взам. инв. №

Подл. и дата

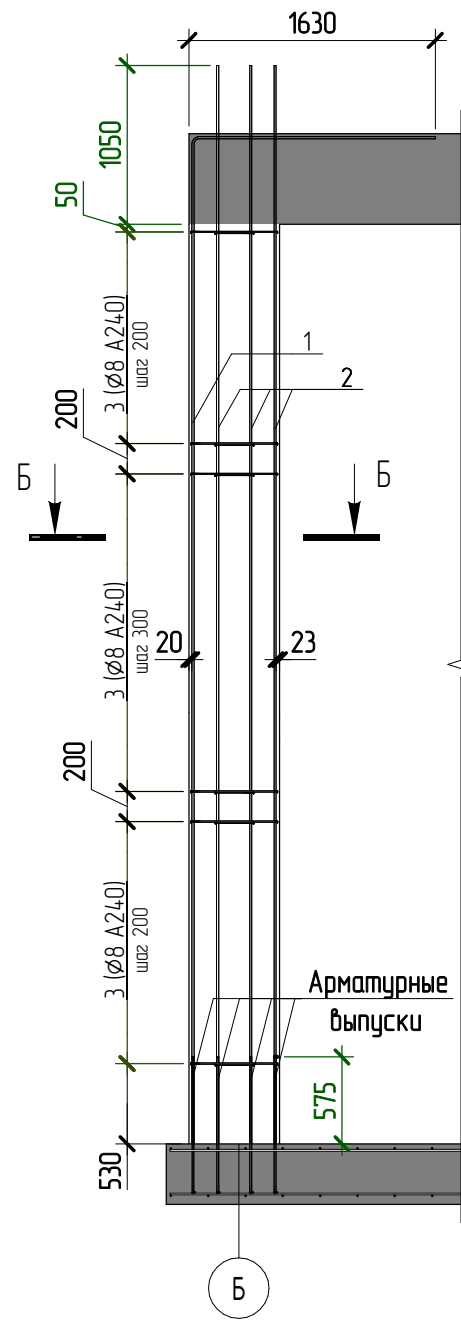
Инв. № подл.

03.2022 - АС					
Плавательный бассейн по адресу: Российская федерация, Кемеровская область-Кузбасс, Кемеровский муниципальный округ, с. Березово, территория Спортивная база, земельный участок 1					
Изм.	Кол.уч	Лист	№ док.	Подпись	Дата
Выполнил	Сулима В.А.				
Проверил					
				Архитектурно-строительные решения	Стация Р
				Спецификация элементов на устройство Фм-1	Лист 29
					Листов

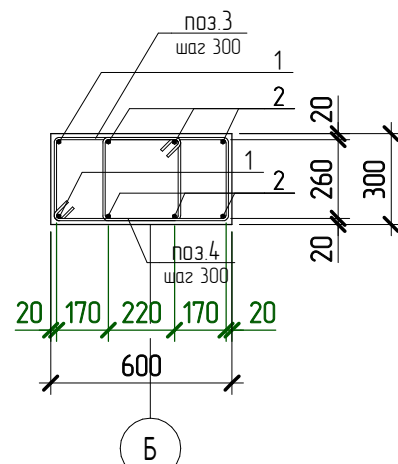
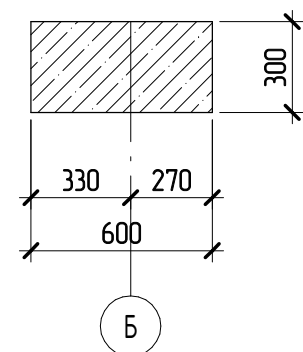
Колонна К-1



Колонна К-1 (схема армирования)



А-А



Спецификация элементов на устройство колонны К-1

* - см. ведомость деталей,

Поз.	Обозначение	Наименование	Кол., шт	Масса ед, кг	Примечание
1 *	ГОСТ 5781-82	∅14 А400 L= 8240	2	10	20
2	ГОСТ 5781-82	∅14 А400 L= 7130	6	8,7	52,2
3 *	ГОСТ 5781-82	∅8 А240 L= 1790	25	0,71	17,75
4 *	ГОСТ 5781-82	∅8 А240 L= 1150	25	0,46	11,5
<u>Материалы</u>					
К-1	ГОСТ 26633-2012	Бетон В15			1,09 м³

Ведомость расхода стали на элемент, кг

Марка конструкции	Изделия арматурные				ВСЕГО
	Арматура класса				
	А240		А400		
	ГОСТ 5781-82	ГОСТ 5781-82	ГОСТ 5781-82	ГОСТ 5781-82	
	∅8	Итого	∅14	Итого	
К-1	29,3	29,25	72,2	72,2	101,45

Ведомость деталей

Поз.	Эскиз	Эскиз
1		A = 6660; B = 1610; Доп = 70
3		A = 560; B = 260; C = 68; Доп = 20
4		A = 241; B = 260; C = 68; Доп = 20

- Армирование колонны К-1 выполнить из арматуры класса А240 и А400 по ГОСТ 5781-82.
- Соединение арматуры выполнить вязанными по ГОСТ 10922-2012.
- Бетон колонны К-1 принять класса В15, W2, F200 по ГОСТ 26633-2012.

03.2022 -АС

Плавательный бассейн по адресу: Российская федерация, Кемеровская область-Кузбасс, Кемеровский муниципальный округ, с. Березово, территория Спортивная база, земельный участок 1

Изм.	Кол.уч.	Лист	№ док.	Подпись	Дата	Стадия	Лист	Листов	
Выполнил	Сулима В.А.					Архитектурно-строительные решения	Р	30	
Проверил									
Колонна К-1									

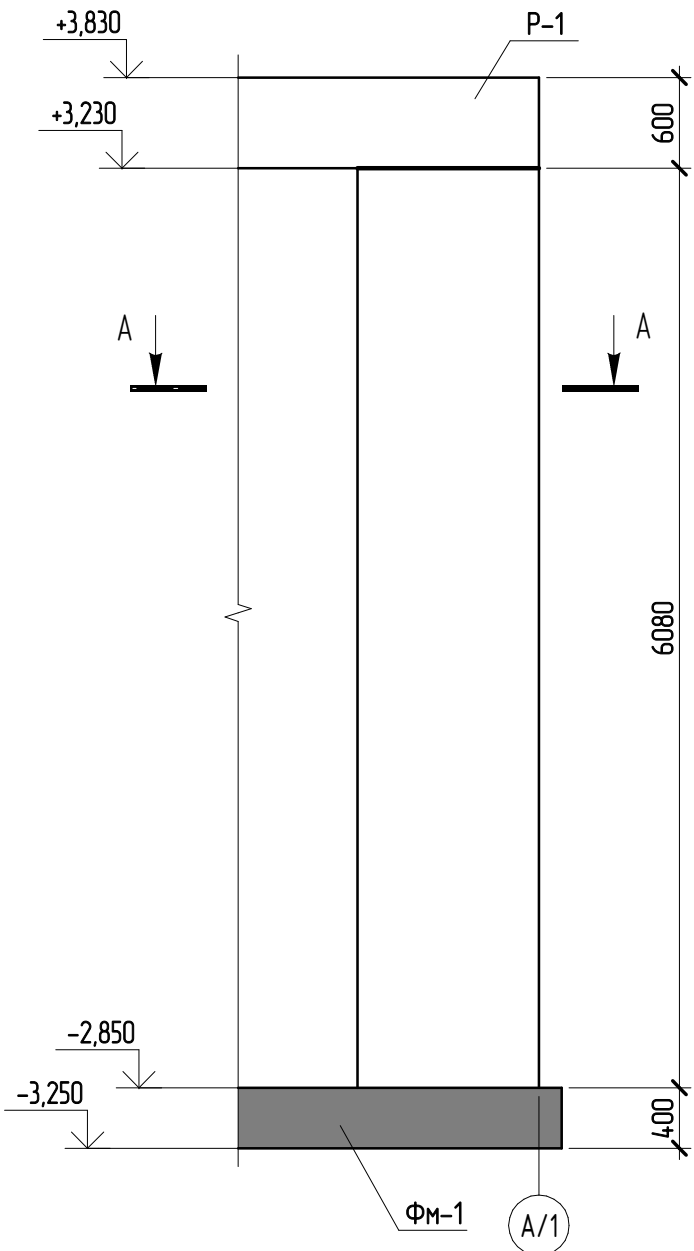
Согласовано

Взам. инв. №

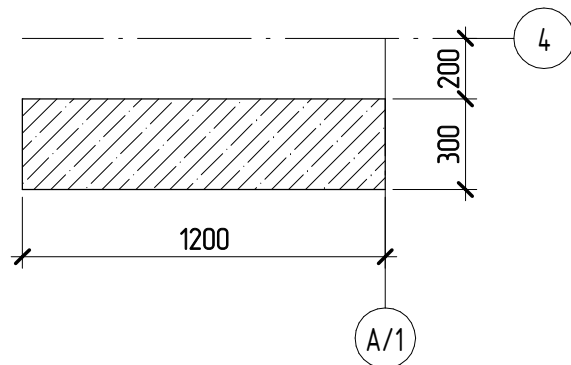
Подл. и дата

Инв. № подл.

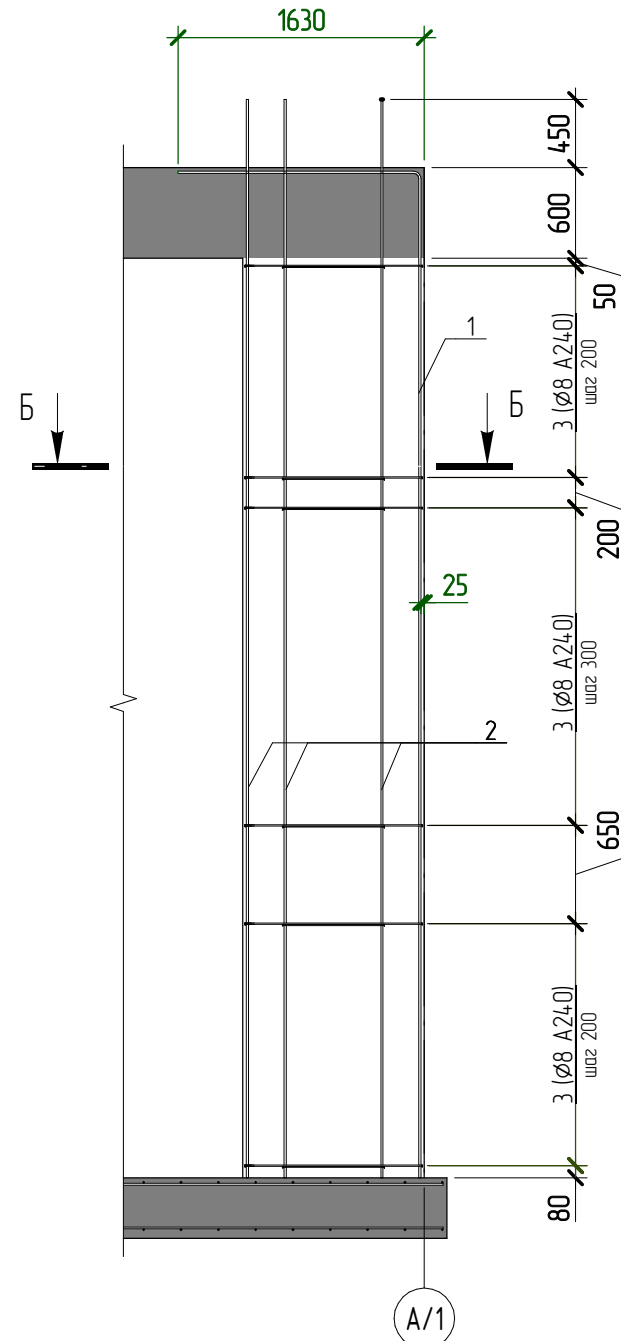
Колонна К-2 (опалубка)



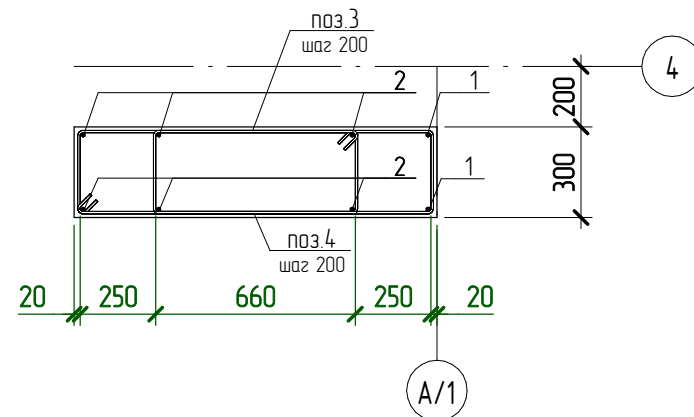
А-А



Колонна К-2 (схема армирования)



Б-Б



Спецификация элементов на устройство колонны К-2

* - см. ведомость деталей,

Поз.	Обозначение	Наименование	Кол., шт	Масса ед, кг	Примечание
1 *	ГОСТ 5781-82	∅14 А400 L= 8230	2	10	20
2	ГОСТ 5781-82	∅14 А400 L= 7130	6	8,7	52,2
3 *	ГОСТ 5781-82	∅8 А240 L= 2990	25	1,2	30
4 *	ГОСТ 5781-82	∅8 А240 L= 1990	25	0,79	19,75
<u>Материалы</u>					
К-2	ГОСТ 26633-2012	Бетон В15			2,19 м³

Ведомость расхода стали на элемент, кг

Марка конструкции	Изделия арматурные				ВСЕГО
	Арматура класса				
	А240		А400		
	ГОСТ 5781-82	ГОСТ 5781-82	ГОСТ 5781-82	ГОСТ 5781-82	
	∅8	Итого	∅14	Итого	
К-2	49,8	49,75	72,2	72,2	121,95

Ведомость деталей

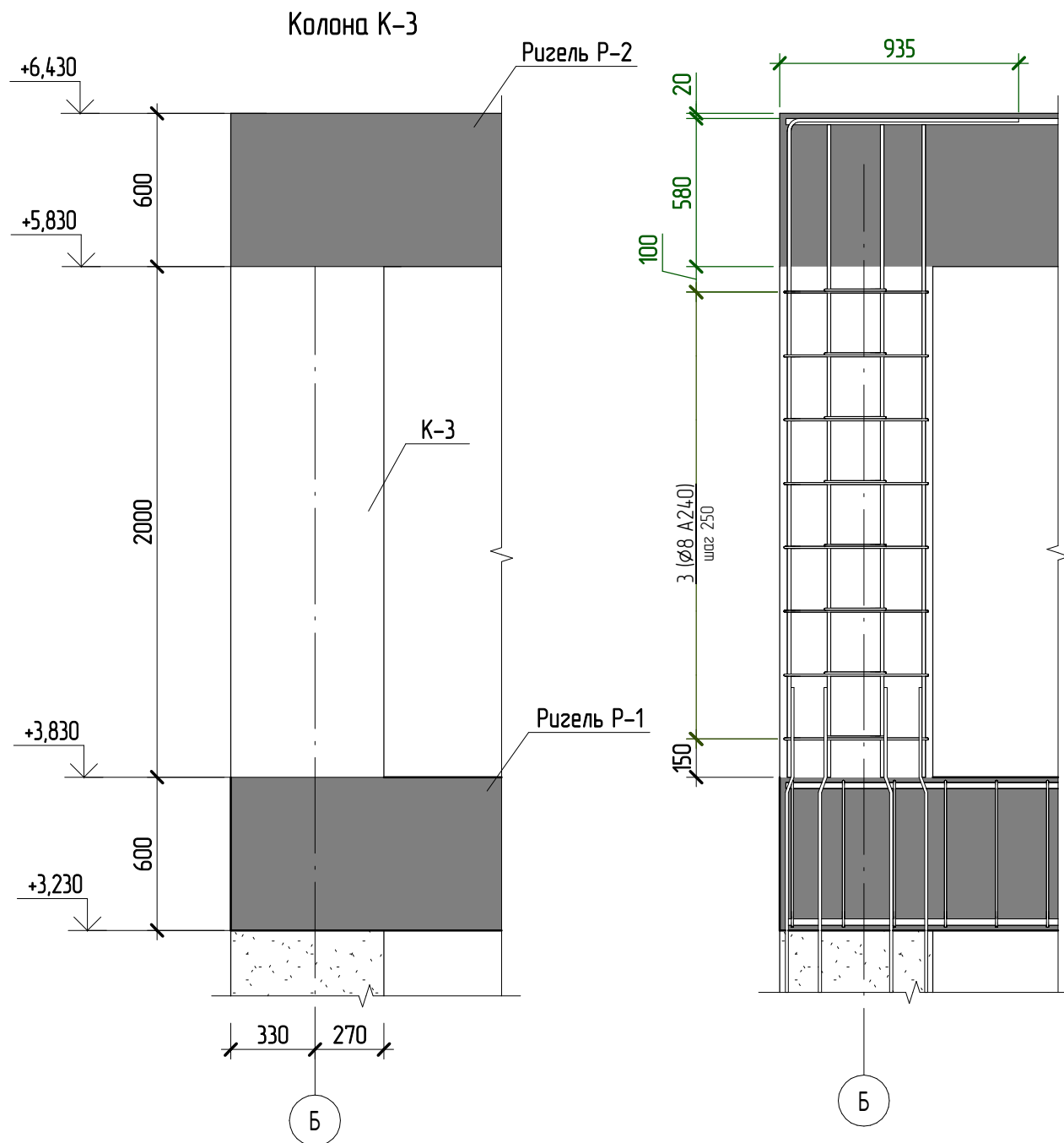
Поз.	Эскиз	Эскиз
1		A = 6655; B = 1605; Доп = 70
3		A = 1160; B = 260; B = 68; Доп = 20
4		A = 660; B = 260; B = 68; Доп = 20

1. Армирование колонны К-2 выполнить из арматуры класса А240 и А400 по ГОСТ 5781-82.
2. Соединение арматуры выполнить вязаными по ГОСТ 10922-2012.
3. Бетон колонны К-2 принять класса В15, W2, F200 по ГОСТ 26633-2012.

03.2022 - АС

Плавательный бассейн по адресу: Российская федерация, Кемеровская область-Кузбасс, Кемеровский муниципальный округ, с. Березово, территория Спортивная база, земельный участок 1

Изм.	Колуч	Лист	№ док.	Подпись	Дата	Стадия	Лист	Листов
Выполнил	Сулима В.А.					Архитектурно-строительные решения	Р	31
Проверил								
Колонна К-2								



Спецификация элементов на устройство колоны К-3

* - см. ведомость деталей,

Поз.	Обозначение	Наименование	Кол., шт	Масса ед., кг	Примечание
1 *	ГОСТ 5781-82	∅14 А400 L= 3450	2	4,2	8,4
2	ГОСТ 5781-82	∅14 А400 L= 2560	6	3,1	18,6
3 *	ГОСТ 5781-82	∅8 А240 L= 1750	8	0,7	5,6
4 *	ГОСТ 5781-82	∅8 А240 L= 1110	8	0,44	3,52
<u>Материалы</u>					
К-3	ГОСТ 26633-2012	Бетон В15			0,36 м ³

Ведомость расхода стали на элемент, кг

Марка конструкции	Изделия арматурные				ВСЕГО
	Арматура класса				
	А240		А400		
	ГОСТ 5781-82	ГОСТ 5781-82	ГОСТ 5781-82	ГОСТ 5781-82	
	∅8	Итого	∅14	Итого	
К-3	9,1	9,12	27	27	36,12

Ведомость деталей

Поз.	Эскиз
1	A = 2580; B = 905, Дюп = 70
3	A = 550; B = 250; B = 68, Дюп = 20
4	A = 227; B = 250; B = 68, Дюп = 20

- Армирование колоны К-3 выполнить из арматуры класса А240 и А400 по ГОСТ 5781-82.
- Соединение арматуры выполнить вязаными по ГОСТ 10922-2012.
- Бетон колоны К-3 принять класса В15, W2, F200 по ГОСТ 26633-2012.

Изм.	Кол.уч.	Лист	№ док.	Подпись	Дата
03.2022 - АС					
Плавательный бассейн по адресу: Российская федерация, Кемеровская область-Кузбасс, Кемеровский муниципальный округ, с. Березово, территория Спортивная база, земельный участок 1					
Выполнил	Сулима В.А.				
Проверил					
Архитектурно-строительные решения					
Колонна К-3					
			Стадия	Лист	Листов
			Р	32	

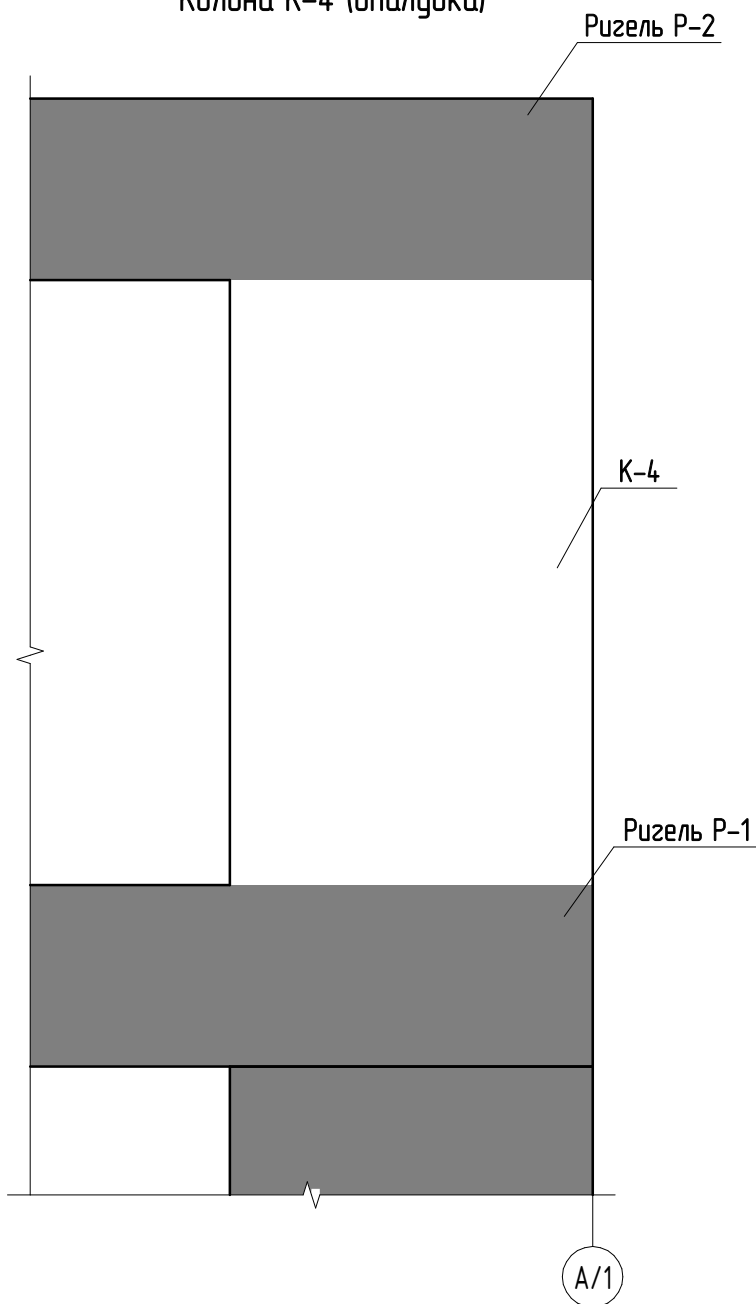
Согласовано

Взам. инв. №

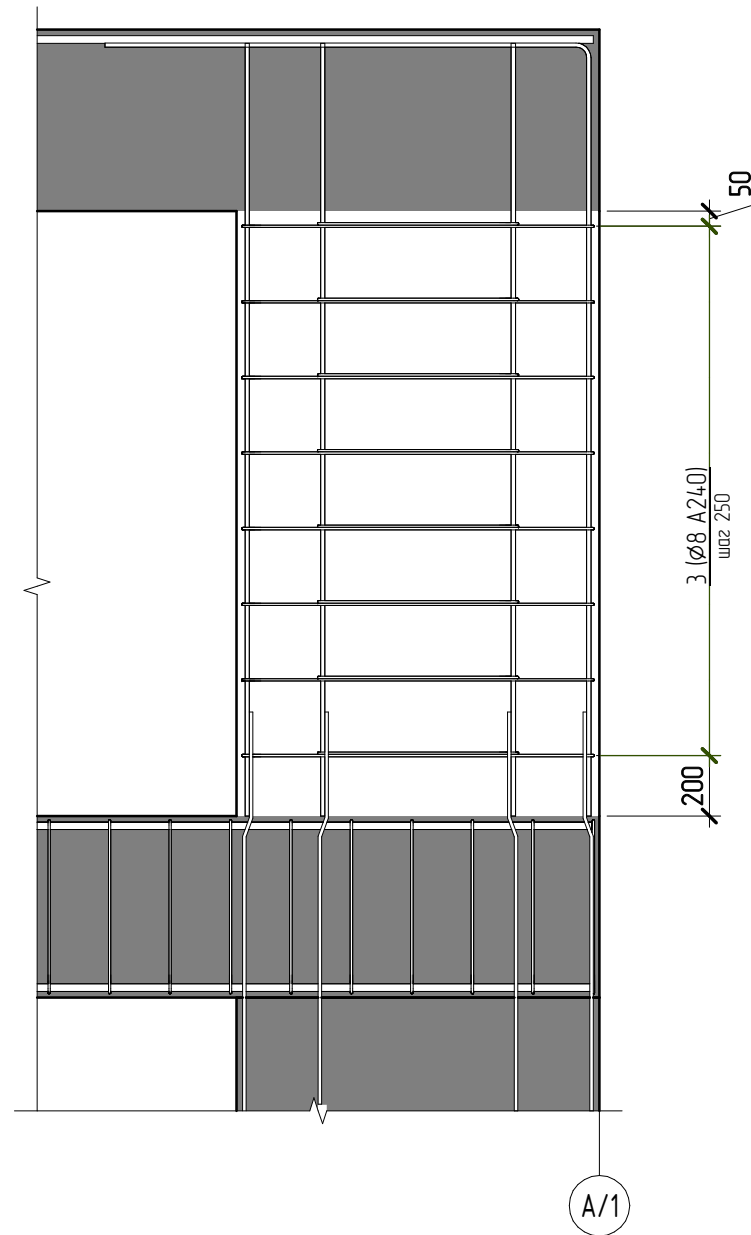
Подл. и дата

Инв. № подл.

Колона К-4 (опалубка)



Колона К-4 (схема армирования)



Спецификация элементов на устройство колоны К-4

* - см. ведомость деталей,

Поз.	Обозначение	Наименование	Кол., шт	Масса ед, кг	Примечание
1 *	ГОСТ 5781-82	∅14 А400 L= 4130	2	5	10
2	ГОСТ 5781-82	∅14 А400 L= 2560	6	3,1	18,6
3 *	ГОСТ 5781-82	∅8 А240 L= 2950	8	1,2	9,6
4 *	ГОСТ 5781-82	∅8 А240 L= 1950	8	0,78	6,24
<u>Материалы</u>					
К-4	ГОСТ 26633-2012	Бетон В15			0,72 м³

Ведомость расхода стали на элемент, кг

Марка конструкции	Изделия арматурные				ВСЕГО
	Арматура класса				
	А240		А400		
	ГОСТ 5781-82		ГОСТ 5781-82		
	∅8	Итого	∅14	Итого	
К-4	15,8	15,84	28,6	28,6	44,44

Ведомость деталей

Поз.	Эскиз	Размеры
1		A = 2555; Б = 1605; Доп = 70
3		A = 1150; Б = 250; В = 68; Доп = 20
4		A = 650; Б = 250; В = 68; Доп = 20

1. Армирование колоны К-4 выполнить из арматуры класса А240 и А400 по ГОСТ 5781-82.
2. Соединение арматуры выполнить вязаными по ГОСТ 10922-2012.
3. Бетон колоны К-4 принять класса В15, W2, F200 по ГОСТ 26633-2012.

03.2022 - АС

Плавательный бассейн по адресу: Российская федерация, Кемеровская область-Кузбасс, Кемеровский муниципальный округ, с. Березово, территория Спортивная база, земельный участок 1

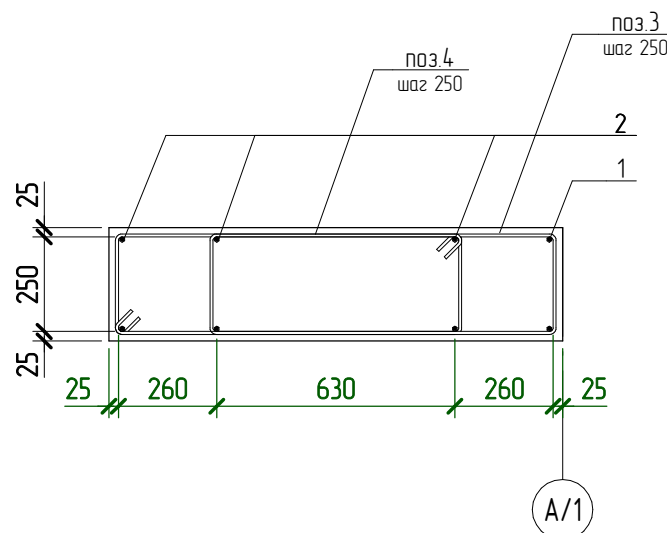
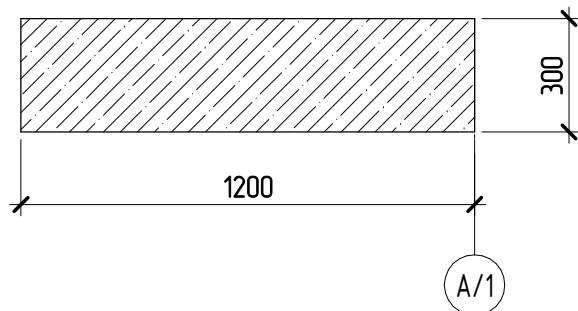
Изм.	Кол.уч	Лист	№ док.	Подпись	Дата	Стадия	Лист	Листов
Выполнил	Сулима В.А.					Архитектурно-строительные решения	Р	33
Колонна К-4								

Согласовано

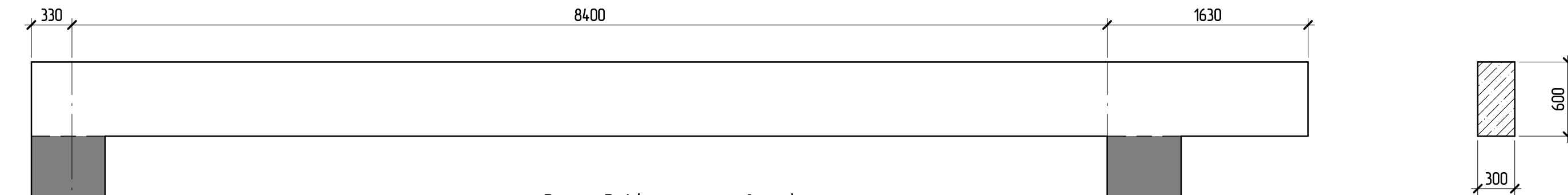
Взам. инб. №

Подп. и дата

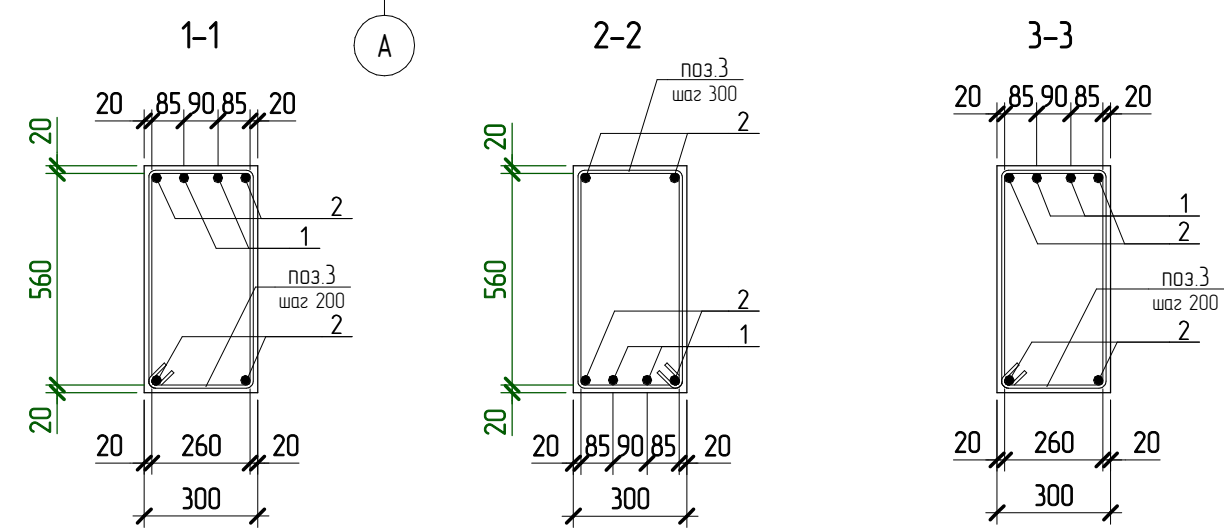
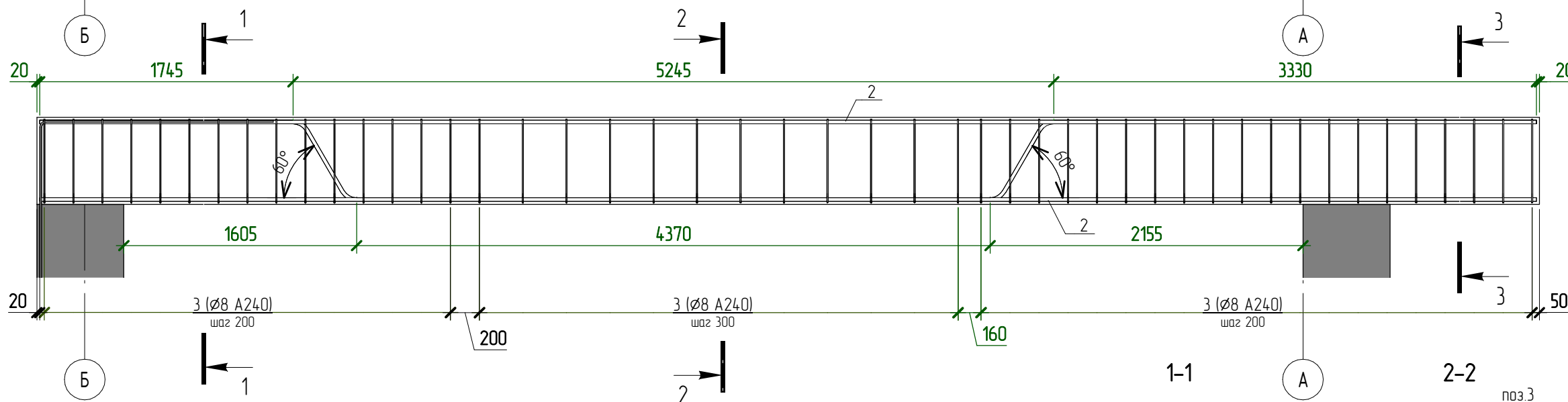
Инб. № подл.



Ригель P-1 (опалубка)



Ригель P-1 (схема армирования)



Спецификация элементов на устройство Ригеля P-1

* - см. ведомость деталей,

Поз.	Обозначение	Наименование	Кол., шт	Масса ед, кг	Примечание
1	ГОСТ 5781-82	ø25 A400 L= 10890	2	42	84
2	ГОСТ 5781-82	ø25 A400 L= 10320	4	39,8	159,2
3 *	ГОСТ 5781-82	ø8 A240 L= 1790	47	0,71	33,37
<u>Материалы</u>					
P-1	ГОСТ 26633-2012	Бетон В15			1,86 м³

Ведомость расхода стали на элемент, кг

Марка конструкции	Изделия арматурные				ВСЕГО
	Арматура класса				
	A240		A400		
	ГОСТ 5781-82	ГОСТ 5781-82	ГОСТ 5781-82	ГОСТ 5781-82	
	ø8	Итого	ø25	Итого	
P-1	33,4	33,37	243,2	243,2	276,57

Ведомость деталей

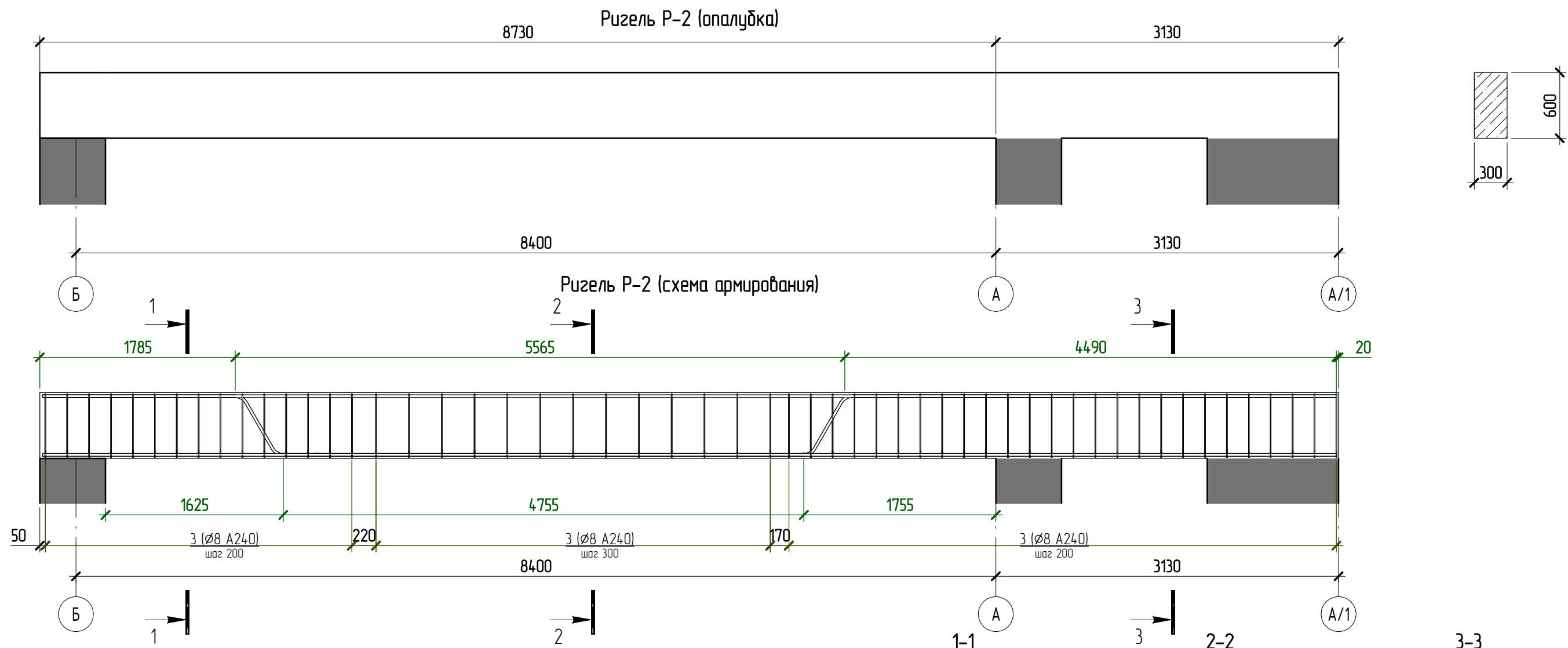
Поз.	Эскиз
3	A = 260; B = 560; B = 68; Доп = 20

1. Армирование ригеля P-1 выполнить из арматуры класса A240 и A400 по ГОСТ 5781-82.
2. Соединение арматуры выполнить вязаными по ГОСТ 10922-2012.
3. Бетон ригеля P-1 принять класса В15, W2, F200 по ГОСТ 26633-2012.

03.2022 - AC

Плавательный бассейн по адресу: Российская федерация, Кемеровская область-Кузбасс, Кемеровский муниципальный округ, с. Березово, территория Спортивная база, земельный участок 1

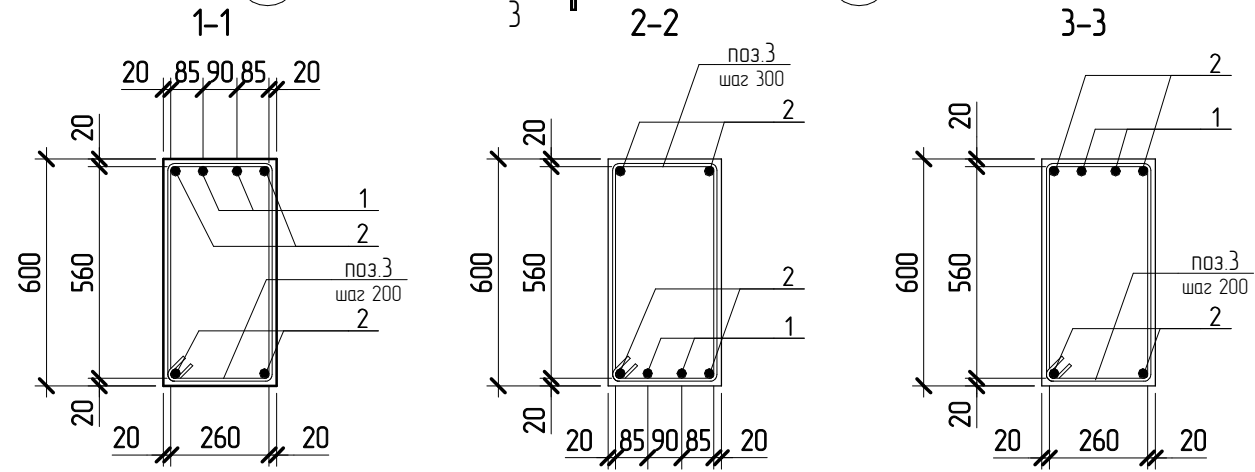
Изм.	Кол.уч.	Лист	№ док.	Подпись	Дата	Архитектурно-строительные решения	Стадия	Лист	Листов
Выполнил	Сулима В.А.					Архитектурно-строительные решения	P	34	
Проверил									
Ригель P-1									



Спецификация элементов на устройство Ригеля P-2

* - см. ведомость деталей,

Поз.	Обозначение	Наименование	Кол., шт	Масса ед., кг	Примечание
1	ГОСТ 5781-82	∅25 A400 L= 12380	2	47,7	95,4
2	ГОСТ 5781-82	∅25 A400 L= 11820	4	45,5	182
3 *	ГОСТ 5781-82	∅8 A240 L= 1790	54	0,71	38,34
		<u>Материалы</u>			
P-2	ГОСТ 26633-2012	Бетон В15			2,13 м ³



1. Армирование ригеля P-2 выполнить из арматуры класса A240 и A400 по ГОСТ 5781-82.
2. Соединение арматуры выполнить вязаными по ГОСТ 10922-2012.
3. Бетон ригеля P-2 принять класса В15, W2, F200 по ГОСТ 26633-2012.

Ведомость деталей

Поз.	Эскиз
3	A = 260; B = 560; B = 68; Доп = 20

Ведомость расхода стали на элемент, кг

Марка конструкции	Изделия арматурные				ВСЕГО
	Арматура класса				
	A240		A400		
	ГОСТ 5781-82	ГОСТ 5781-82	ГОСТ 5781-82	ГОСТ 5781-82	
P-2	∅8	Итого	∅25	Итого	315,74
	38,3	38,34	277,4	277,4	

03.2022 - AC

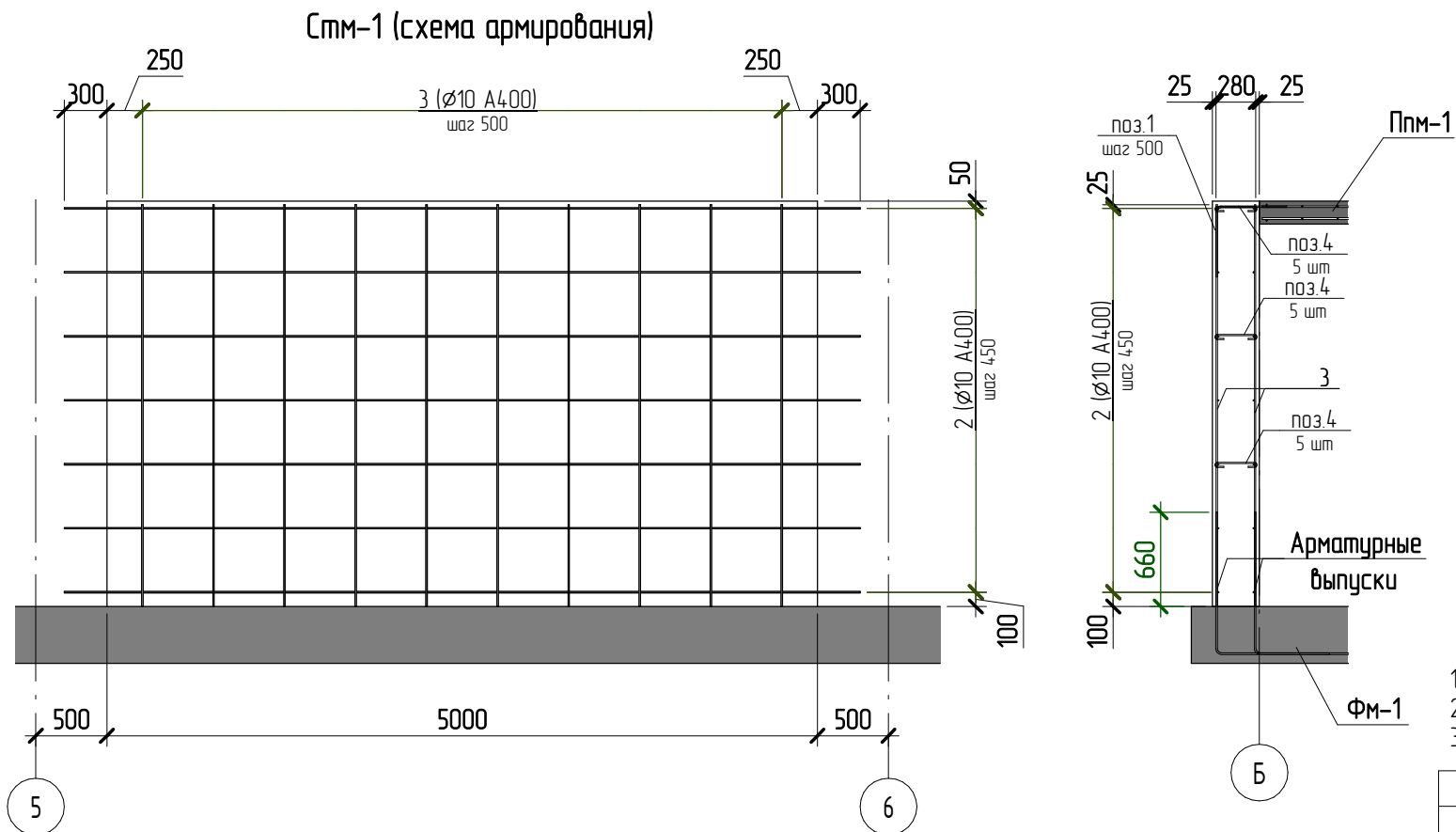
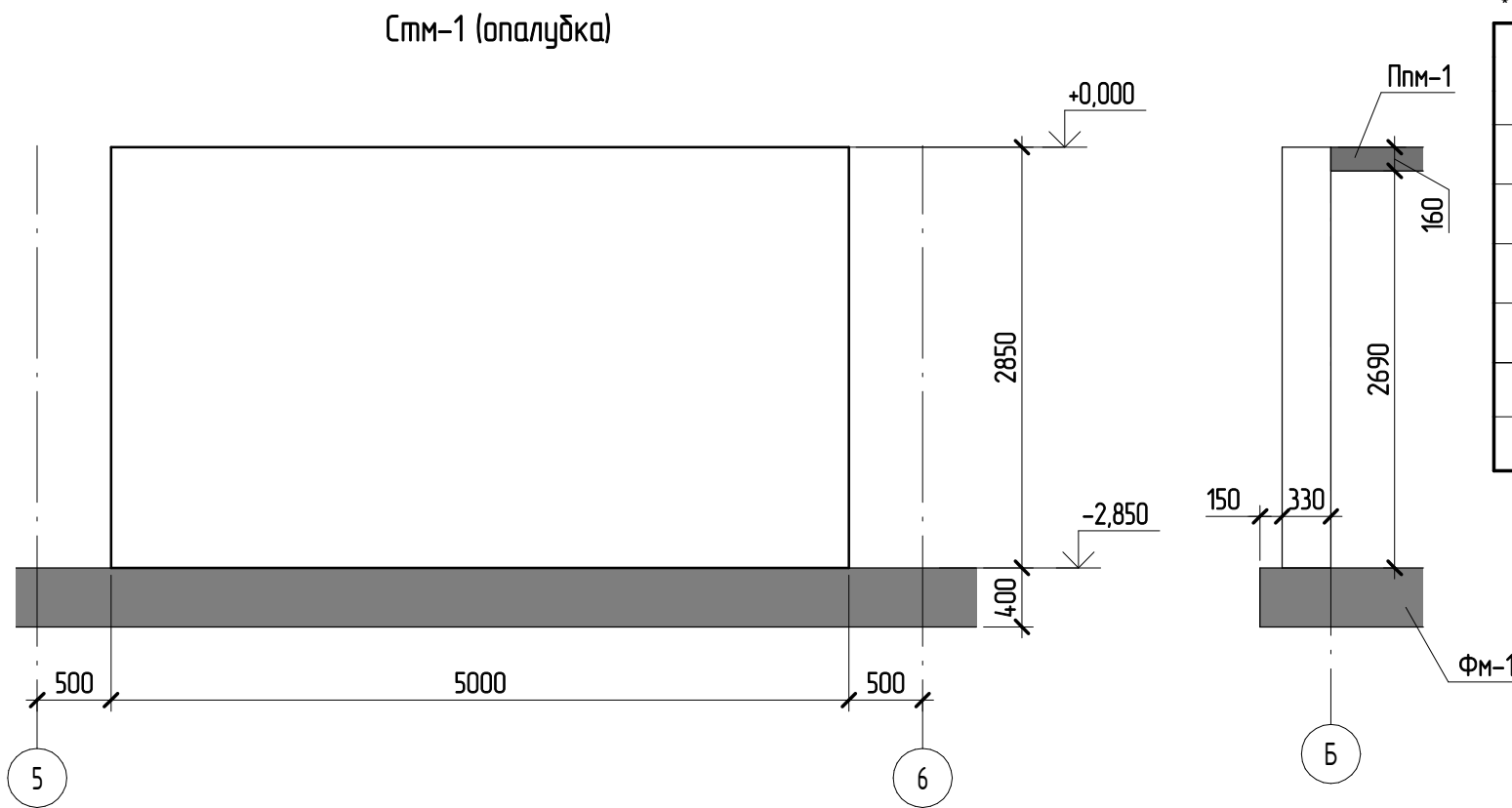
Плавательный бассейн по адресу: Российская федерация, Кемеровская область-Кузбасс, Кемеровский муниципальный округ, с. Березово, территория Спортивная база, земельный участок 1

Изм.	Кол.уч.	Лист	№ док.	Подпись	Дата	Стадия	Лист	Листов
Выполнил	Сулима В.А.					Архитектурно-строительные решения	P	35
Проверил								
Ригель P-2								

Спецификация элементов на устройство колоны Стм-1

* - см. ведомость деталей,

Поз.	Обозначение	Наименование	Кол. шт	Масса ед. кг	Примечание
1 *	ГОСТ 5781-82	∅12 A400 L= 970	10	0,87	8,7
2	ГОСТ 5781-82	∅10 A400 L= 5600	14	3,5	49
3	ГОСТ 5781-82	∅10 A400 L= 2830	42	1,8	75,6
4 *	ГОСТ 5781-82	∅8 A240 L= 440	15	0,18	2,7
<u>Материалы</u>					
К-1	ГОСТ 26633-2012	Бетон В15			1,09 м³



Ведомость расхода стали на элемент, кг

Марка конструкции	Изделия арматурные					ВСЕГО
	Арматура класса					
	A240		A400			
	ГОСТ 5781-82	ГОСТ 5781-82	ГОСТ 5781-82	ГОСТ 5781-82	ГОСТ 5781-82	
	∅8	Итого	∅10	∅12	Итого	
Стм-1	2,7	2,7	124,6	8,7	133,3	136

Ведомость деталей

Поз.	Эскиз	А = 500; Б = 500; Доп = 60
1		
4		А = 280; Б = 60; Доп = 20

- Армирование стены Стм-1 выполнить из арматуры класса А240 и А400 по ГОСТ 5781-82.
- Соединение арматуры выполнить вязаными по ГОСТ 10922-2012.
- Бетон стены Стм-1 принять класса В15, W2, F200 по ГОСТ 26633-2012.

03.2022 - АС

Плавательный бассейн по адресу: Российская федерация, Кемеровская область-Кузбасс, Кемеровский муниципальный округ, с. Березово, территория Спортивная база, земельный участок 1

Изм.	Кол.уч.	Лист	№ док.	Подпись	Дата	Стадия	Лист	Листов
Выполнил	Сулима В.А.					Архитектурно-строительные решения	Р	36
Проверил								
Стм-1								

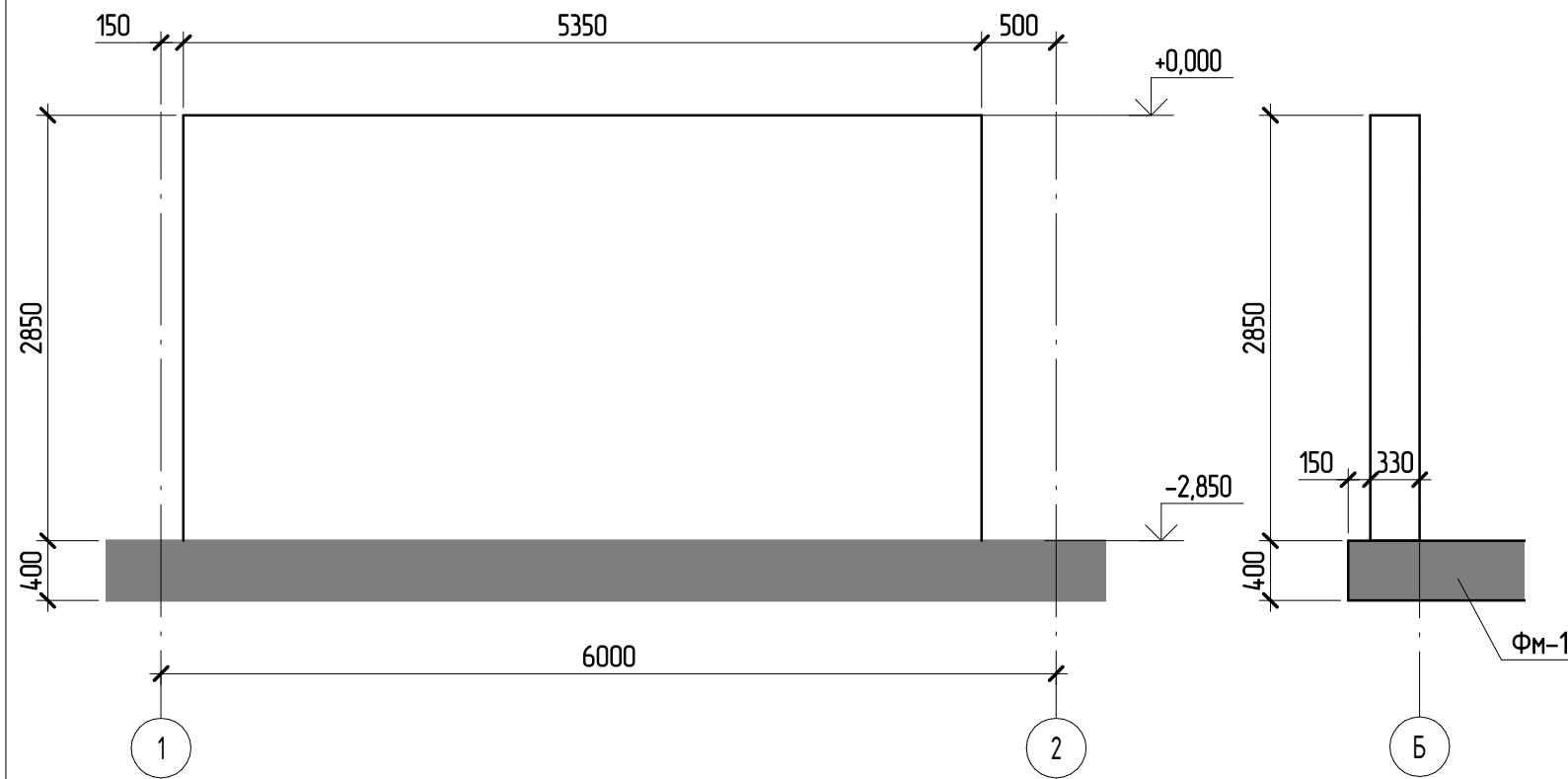
Согласовано

Взам. инв. №

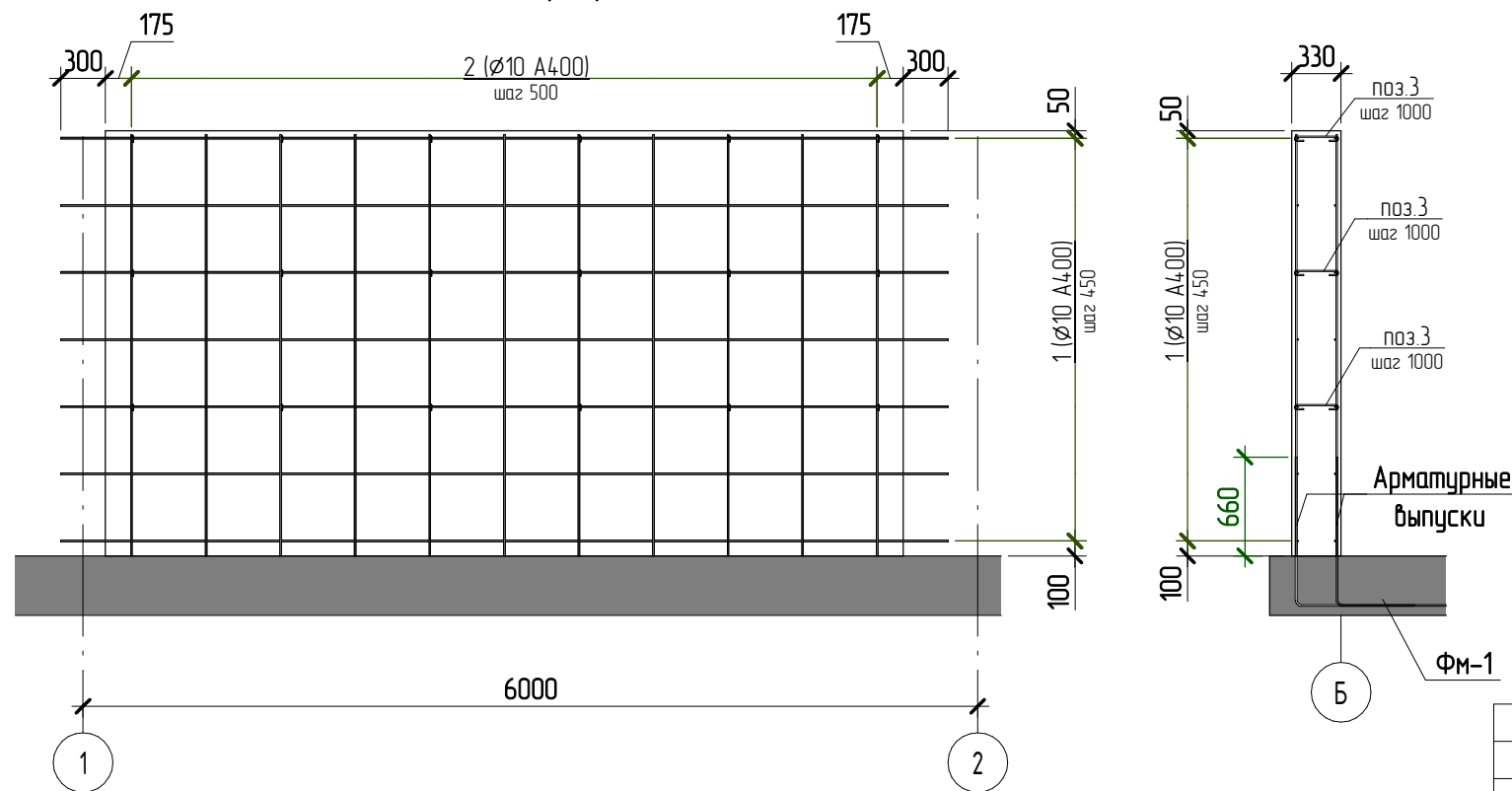
Подл. и дата

Инв. № подл.

Стм-2 (опалубка)



Стм-2 (схема армирования)



Спецификация элементов на устройство колоны Стм-2

* - см. ведомость деталей,

Поз.	Обозначение	Наименование	Кол., шт	Масса ед, кг	Примечание
1	ГОСТ 5781-82	Ø10 A400 L= 5950	14	3,7	51,8
2	ГОСТ 5781-82	Ø10 A400 L= 2830	44	1,8	79,2
3 *	ГОСТ 5781-82	Ø8 A240 L= 440	19	0,18	3,42
<u>Материалы</u>					
Стм-2	ГОСТ 26633-2012	Бетон В15			5,03 м³

Ведомость расхода стали на элемент, кг

Марка конструкции	Изделия арматурные				ВСЕГО
	Арматура класса				
	A240		A400		
	ГОСТ 5781-82	ГОСТ 5781-82	ГОСТ 5781-82	ГОСТ 5781-82	
	Ø8	Итого	Ø10	Итого	
Стм-2	3,4	3,42	131	131	134,42

Ведомость деталей

Поз.	Эскиз
3	A = 280; B = 60; D = 20

- Армирование стены Стм-2 выполнить из арматуры класса А240 и А400 по ГОСТ 5781-82.
- Соединение арматуры выполнить вязаными по ГОСТ 10922-2012.
- Бетон стены Стм-2 принять класса В15, W2, F200 по ГОСТ 26633-2012.

03.2022 - АС

Плавательный бассейн по адресу: Российская федерация, Кемеровская область-Кузбасс, Кемеровский муниципальный округ, с. Березово, территория Спортивная база, земельный участок 1

Изм.	Кол.уч.	Лист	№ док.	Подпись	Дата	Архитектурно-строительные решения	Стадия	Лист	Листов
Выполнил	Сулима В.А.						Р	37	
Проверил									
Стм-2									

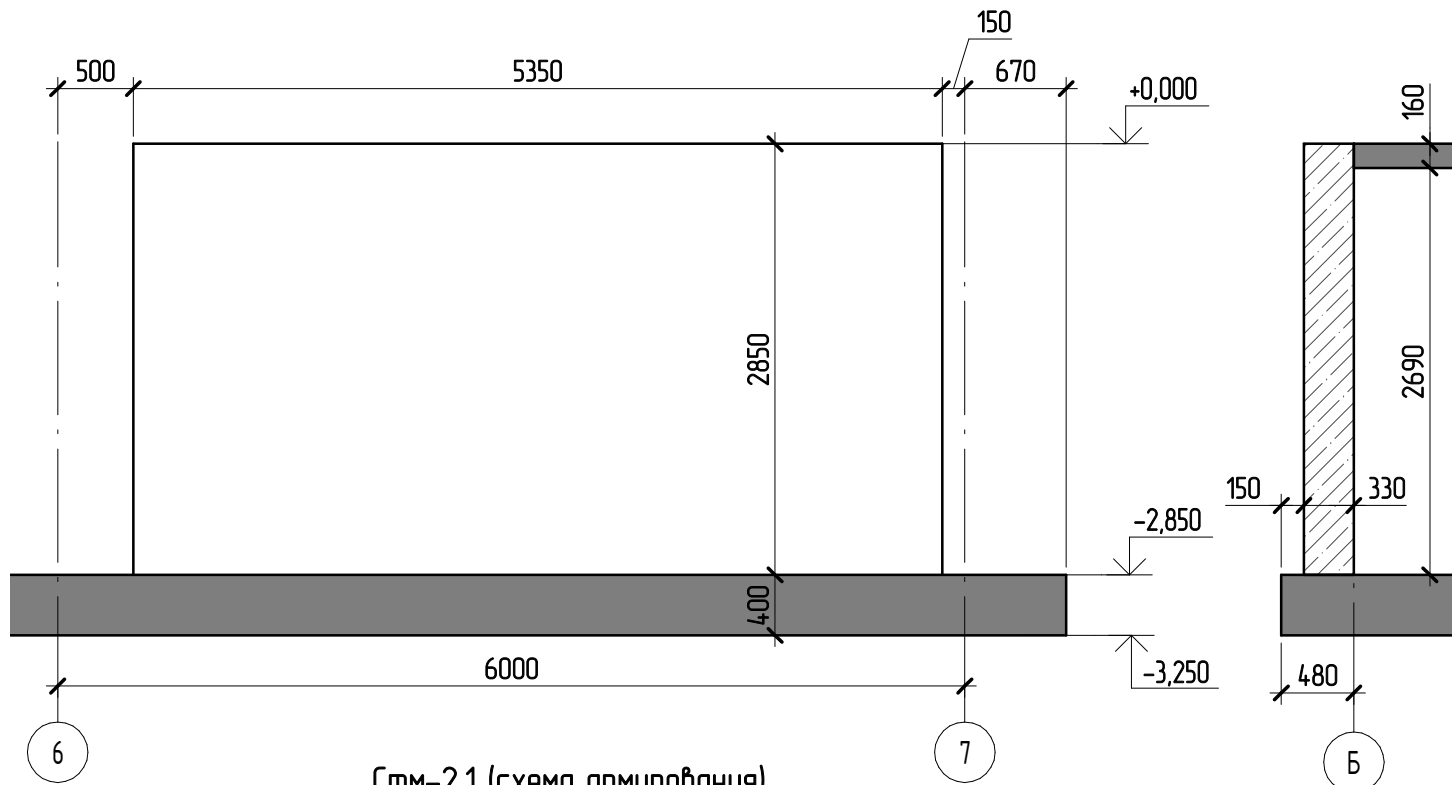
Согласовано

Взам. инв. №

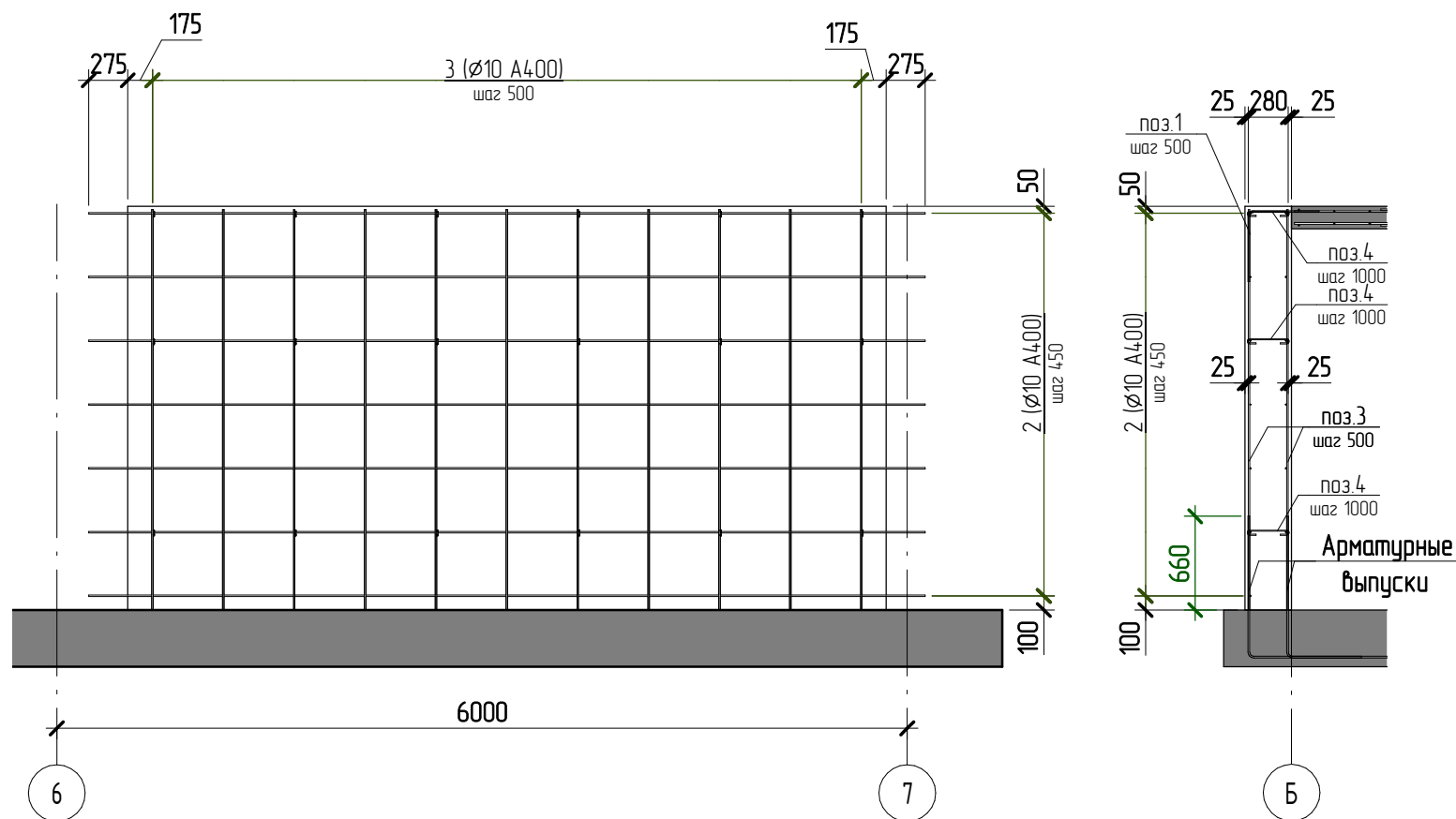
Подп. и дата

Инв. № подл.

Стм-2.1 (опалубка)



Стм-2.1 (схема армирования)



Спецификация элементов на устройство колоны Стм-2.1

* - см. ведомость деталей,

Поз.	Обозначение	Наименование	Кол., шт	Масса ед, кг	Примечание
1 *	ГОСТ 5781-82	ø12 A400 L= 970	11	0,87	9,57
2	ГОСТ 5781-82	ø10 A400 L= 5900	13	3,7	48,1
3	ГОСТ 5781-82	ø10 A400 L= 2830	22	1,8	39,6
4 *	ГОСТ 5781-82	ø8 A240 L= 440	18	0,18	3,24
<u>Материалы</u>					
Стм-2.1	ГОСТ 26633-2012	Бетон В15			5,03 м³

Ведомость расхода стали на элемент, кг

Марка конструкции	Изделия арматурные					ВСЕГО
	Арматура класса					
	A240		A400			
	ГОСТ 5781-82		ГОСТ 5781-82			
	ø8	Итого	ø10	ø12	Итого	
Стм-2.1	3,2	3,24	87,7	9,6	97,3	100,51

Ведомость деталей

Поз.	Эскиз	А = 500; Б = 500; Доп = 10
1		
4		А = 280; Б = 60; Доп = 20

1. Армирование стены Стм-2.1 выполнить из арматуры класса А240 и А400 по ГОСТ 5781-82.
2. Соединение арматуры выполнить вязаными по ГОСТ 10922-2012.
3. Бетон стены Стм-2.1 принять класса В15, W2, F200 по ГОСТ 26633-2012.

03.2022 - АС

Плавательный бассейн по адресу: Российская федерация, Кемеровская область-Кузбасс, Кемеровский муниципальный округ, с. Березово, территория Спортивная база, земельный участок 1

Изм.	Кол.уч.	Лист	№ док.	Подпись	Дата	Стадия	Лист	Листов
Выполнил	Сулима В.А.					Архитектурно-строительные решения	Р	38
Проверил								
Стм-2.1								

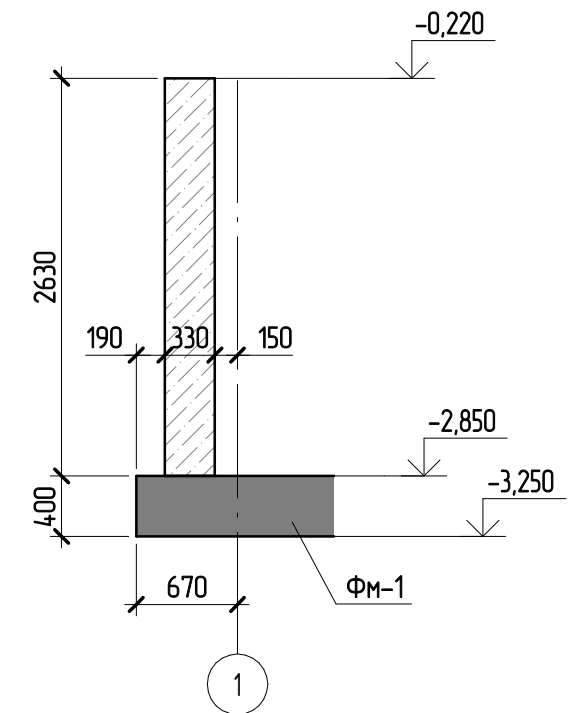
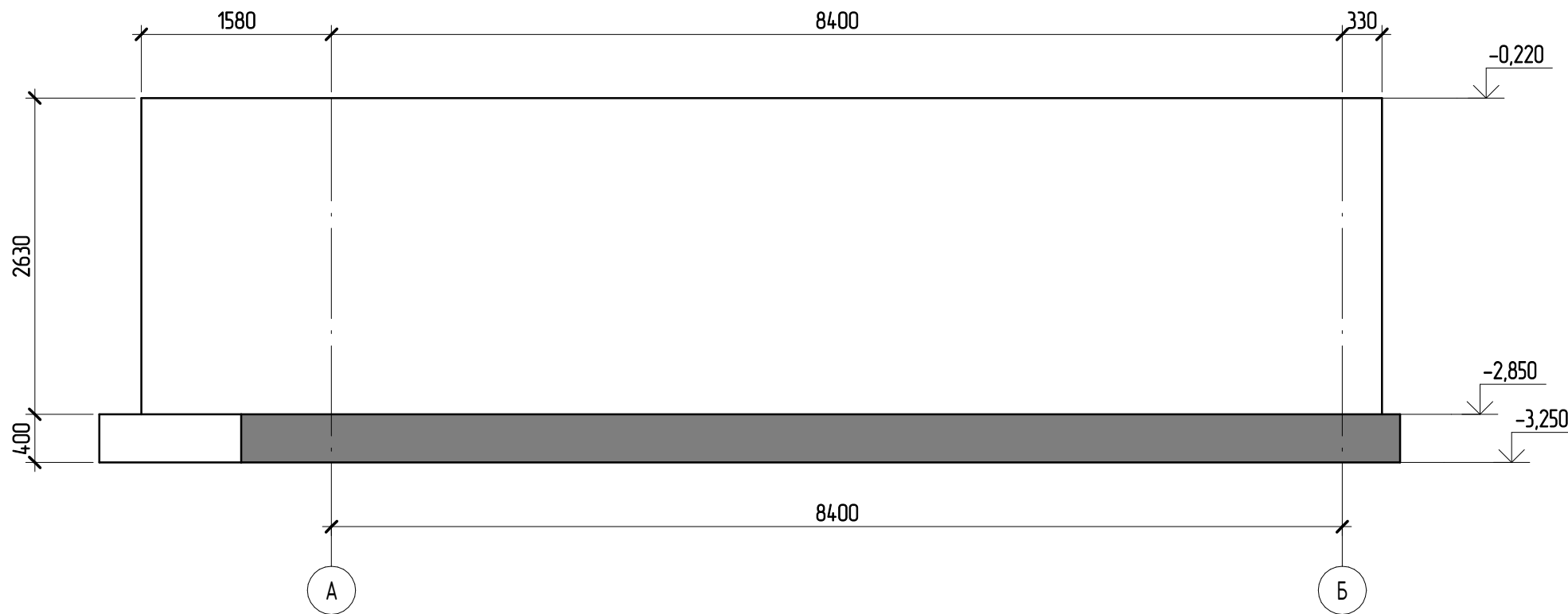
Согласовано

Взам. инв. №

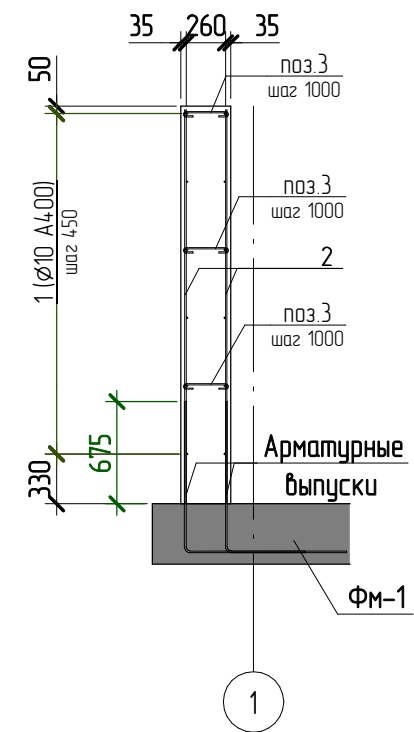
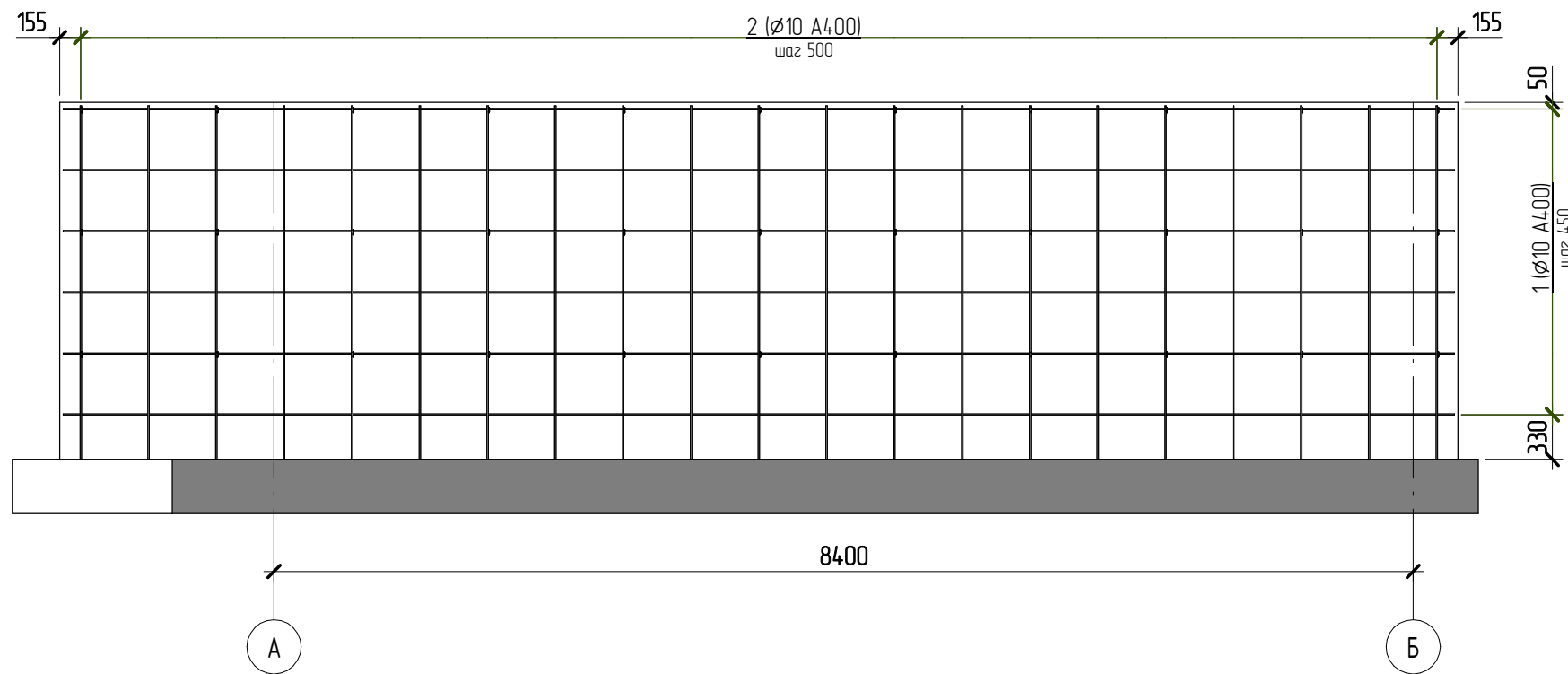
Подл. и дата

Инв. № подл.

Стм-3 (опалубка)



Стм-3 (схема армирования)



Согласовано

Взам. инв. №

Подл. и дата

Инв. № подл.

1. Армирование стены Стм-3 выполнить из арматуры класса А240 и А400 по ГОСТ 5781-82.
2. Соединение арматуры выполнить вязаными по ГОСТ 10922-2012.
3. Бетон стены Стм-3 принять класса В15, W2, F200 по ГОСТ 26633-2012.

						03.2022 – АС		
						Плавательный бассейн по адресу: Российская федерация, Кемеровская область-Кузбасс, Кемеровский муниципальный округ, с. Березово, территория Спортивная база, земельный участок 1		
Изм.	Кол.уч.	Лист	№ док.	Подпись	Дата	Архитектурно-строительные решения	Стадия Р	Лист 39
Выполнил	Сулима В.А.			<i>В.А. Сулима</i>		Стм-3		
Проверил								
						Формат: А3А		

Спецификация элементов на устройство колоны Стм-3

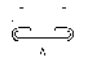
* - см. ведомость деталей,

Поз.	Обозначение	Наименование	Кол., шт	Масса ед, кг	Примечание
1	ГОСТ 5781-82	∅10 А400 L= 10260	12	6,4	76,8
2	ГОСТ 5781-82	∅10 А400 L= 2610	42	1,7	71,4
3 *	ГОСТ 5781-82	∅8 А240 L= 440	33	0,18	5,94
		<u>Материалы</u>			
Стм-3	ГОСТ 26633-2012	Бетон В15			8,95 м³

Ведомость расхода стали на элемент, кг

Марка конструкции	Изделия арматурные				ВСЕГО
	Арматура класса				
	А240		А400		
	ГОСТ 5781-82		ГОСТ 5781-82		
	∅8	Итого	∅10	Итого	
Стм-3	5,9	5,94	148,2	148,2	154,14

Ведомость деталей


Поз.	Эскиз
3	 <p>A = 280; B = 60; D = 20</p>

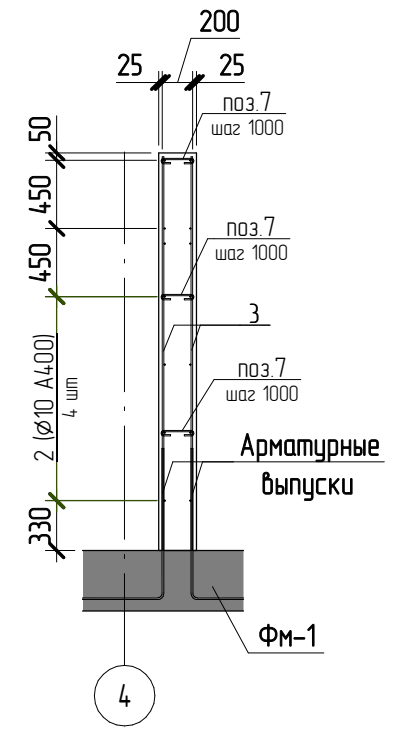
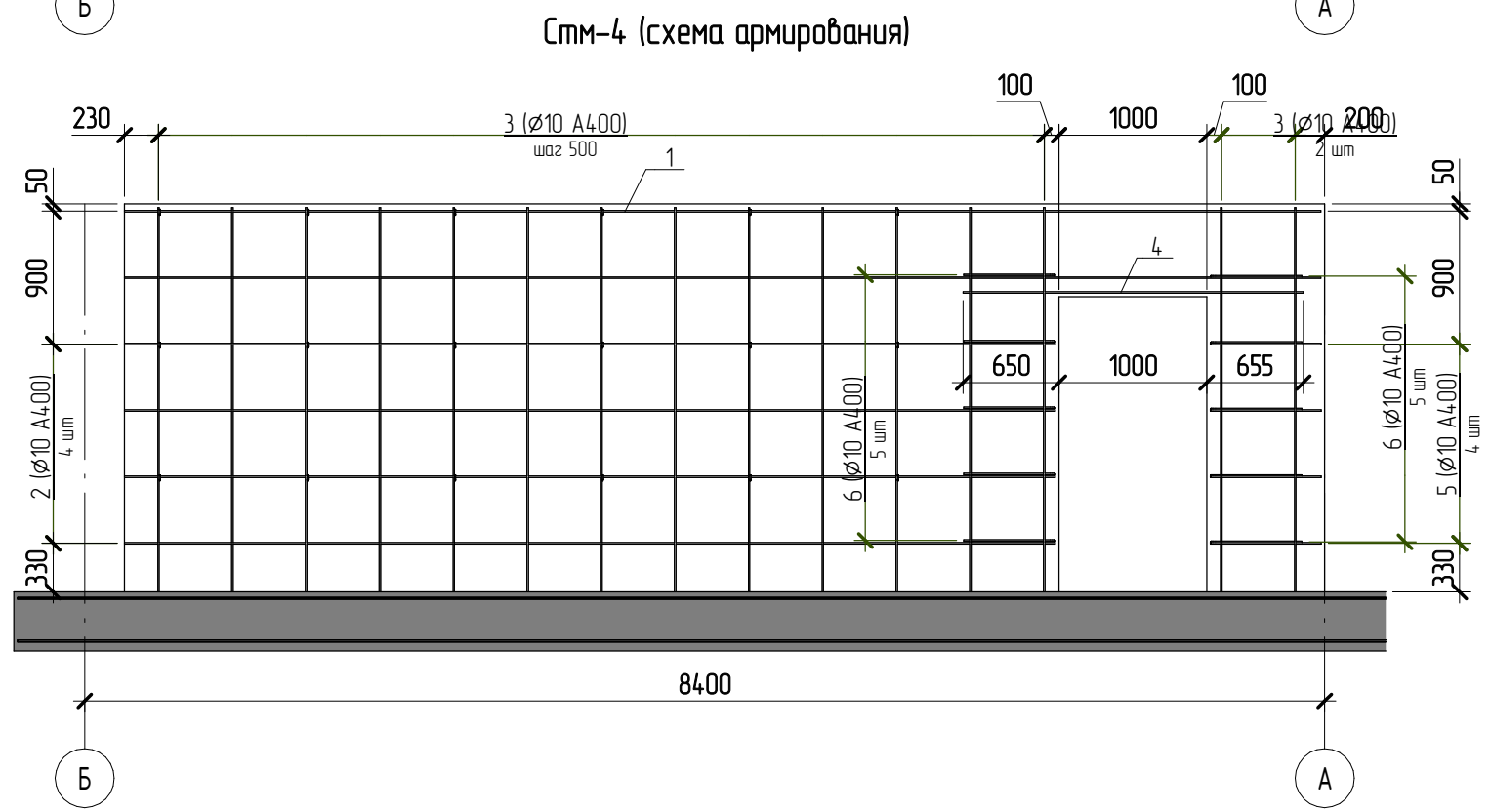
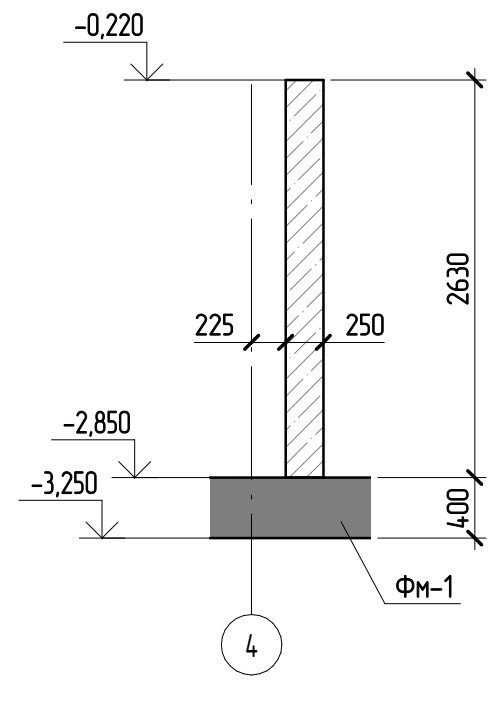
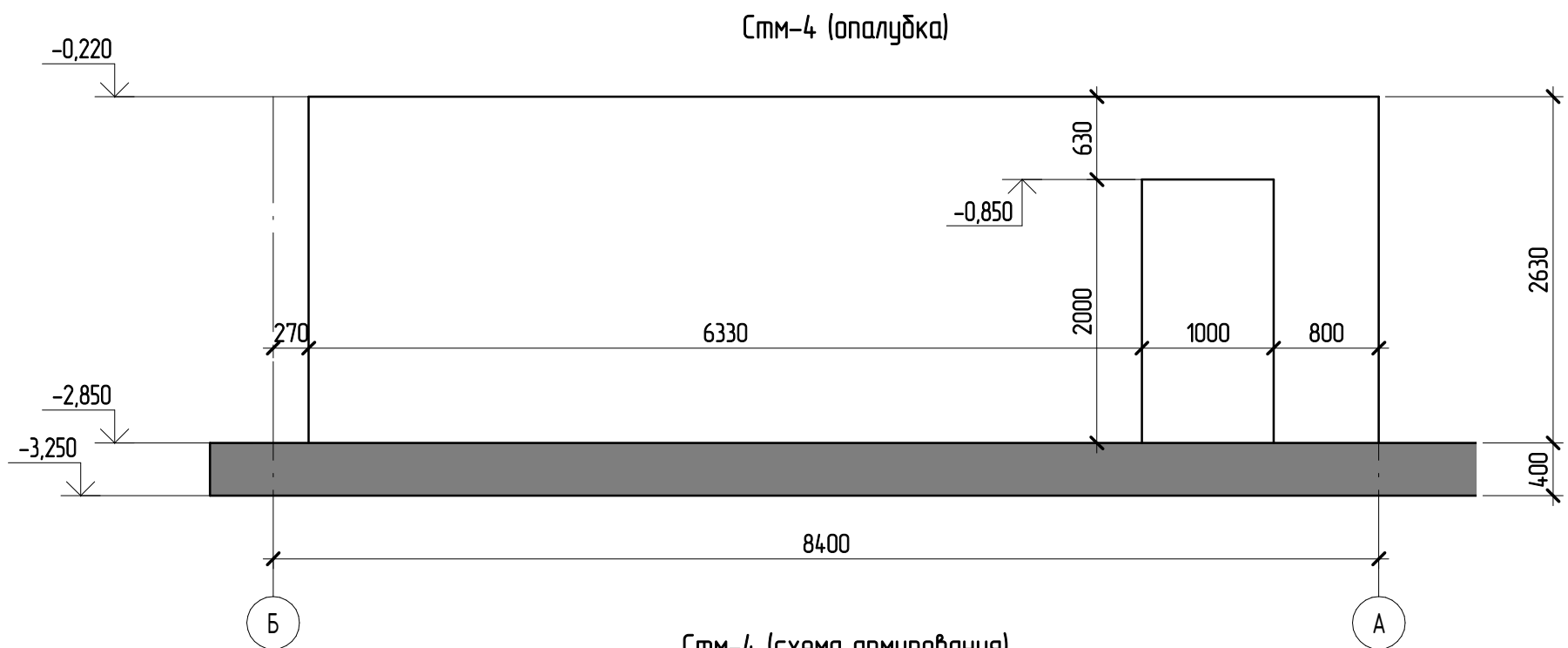
Согласовано

Взам. инв. №

Подл. и дата

Инв. № подл.

						03.2022 – АС		
						Плавательный бассейн по адресу: Российская федерация, Кемеровская область-Кузбасс, Кемеровский муниципальный округ, с. Березово, территория Спортивная база, земельный участок 1		
Изм.	Кол.уч	Лист	№ док.	Подпись	Дата	Стадия	Лист	Листов
Выполнил		Сулима В.А.				Р	40	
Проверил						Архитектурно-строительные решения		
						Спецификация на устройство Стм-3		



1. Армирование стены Стм-4 выполнить из арматуры класса А240 и А400 по ГОСТ 5781-82.
2. Соединение арматуры выполнить вязаными по ГОСТ 10922-2012.
3. Бетон стены Стм-4 принять класса В15, W2, F200 по ГОСТ 26633-2012.

Согласовано					
Взам. инв. №					
Подл. и дата					
Инв. № подл.					

						03.2022 – АС			
						Плавательный бассейн по адресу: Российская федерация, Кемеровская область-Кузбасс, Кемеровский муниципальный округ, с. Березово, территория Спортивная база, земельный участок 1			
Изм.	Кол.уч.	Лист	№ док.	Подпись	Дата	Архитектурно-строительные решения	Стадия	Лист	Листов
							Р	41	
Выполнил	Сулима В.А.			<i>В.А. Сулима</i>					
Проверил									
						Стм-4			
Формат: А3А									

Спецификация элементов на устройство колоны Стм-4

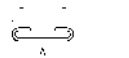
* - см. ведомость деталей,

Поз.	Обозначение	Наименование	Кол., шт	Масса ед, кг	Примечание
1	ГОСТ 5781-82	∅10 А400 L= 8100	4	5	20
2	ГОСТ 5781-82	∅10 А400 L= 6310	8	3,9	31,2
3	ГОСТ 5781-82	∅10 А400 L= 2610	30	1,7	51
4	ГОСТ 5781-82	∅10 А400 L= 2310	2	1,5	3
6 *	ГОСТ 5781-82	∅10 А400 L= 1370	10	0,85	8,5
5	ГОСТ 5781-82	∅10 А400 L= 750	8	0,47	3,76
7 *	ГОСТ 5781-82	∅8 А240 L= 360	18	0,15	2,7
		<u>Материалы</u>			
Стм-4	ГОСТ 26633-2012	Бетон В15			4,85 м³

Ведомость расхода стали на элемент, кг


Марка конструкции	Изделия арматурные				ВСЕГО
	Арматура класса				
	А240		А400		
	ГОСТ 5781-82		ГОСТ 5781-82		
	∅8	Итого	∅10	Итого	
Стм-4	2,7	2,7	117,5	117,5	120,16

Ведомость деталей

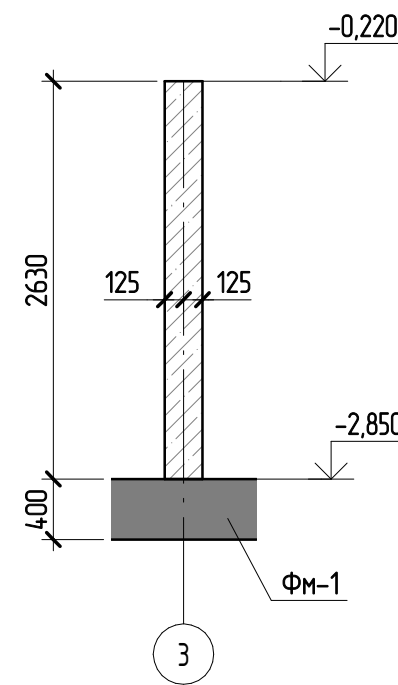
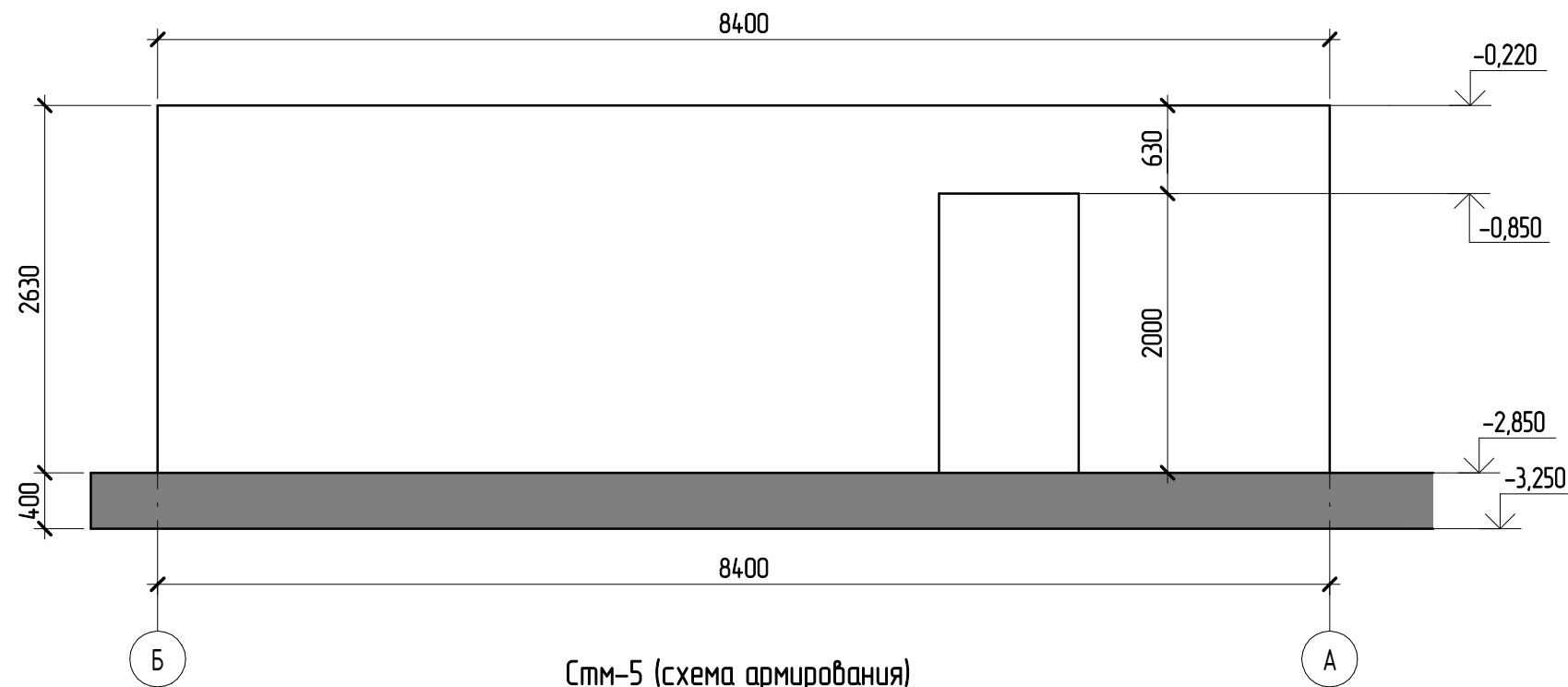
Поз.	Эскиз
3	 A = 280; B = 60; D = 20

Согласовано

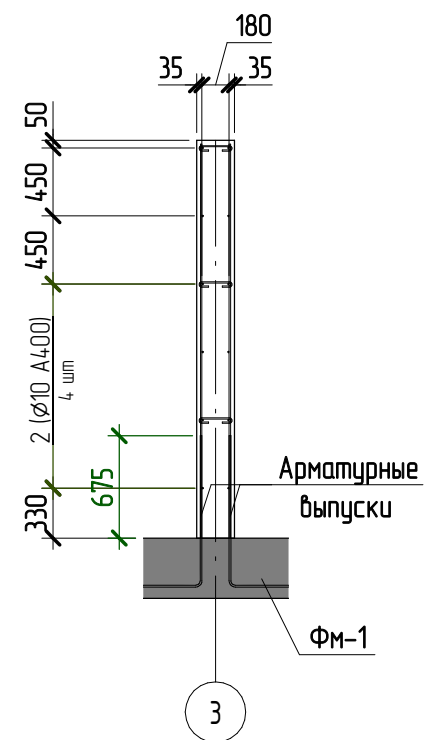
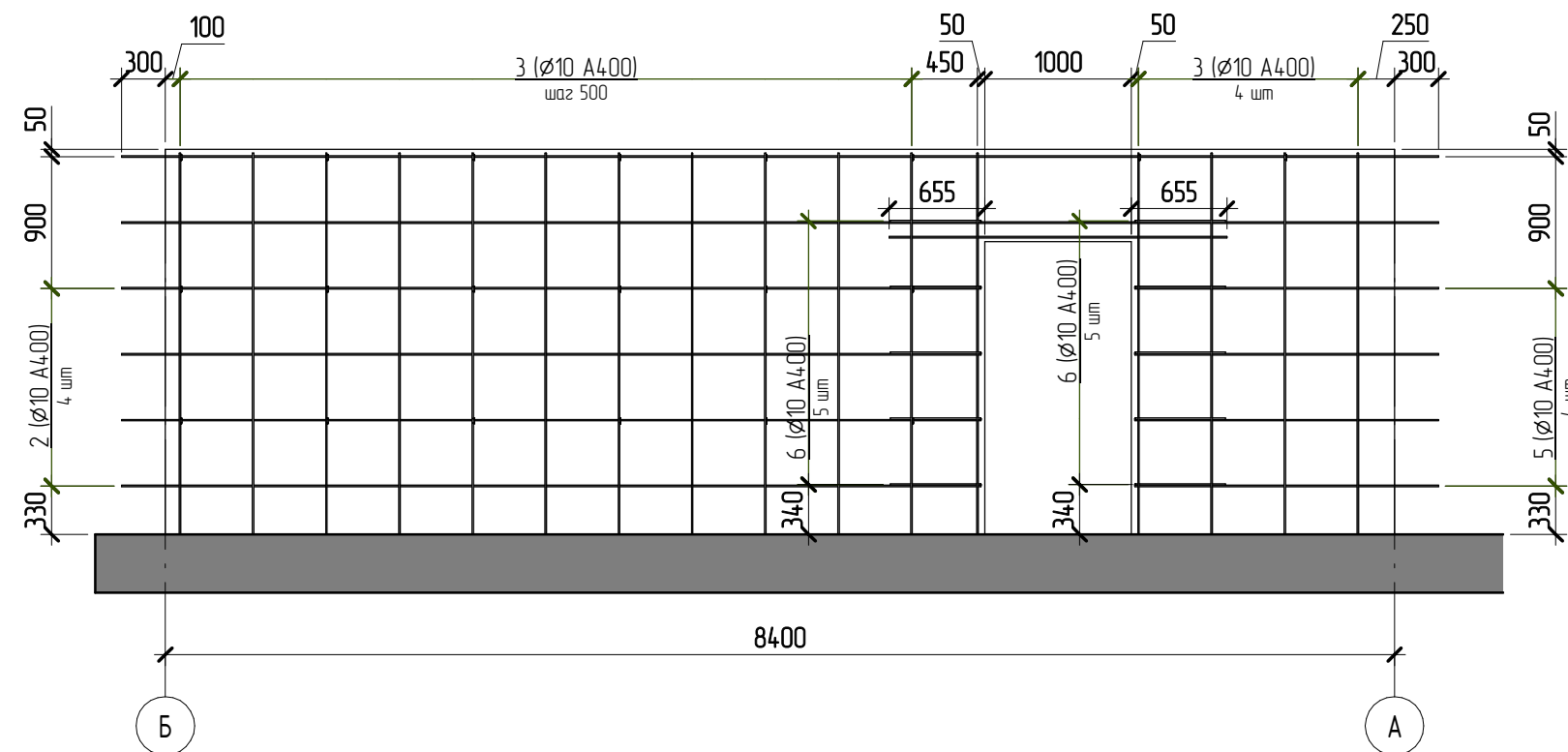
Взам. инв. №	
Подл. и дата	
Инв. № подл.	

						03.2022 – АС			
						Плавательный бассейн по адресу: Российская федерация, Кемеровская область-Кузбасс, Кемеровский муниципальный округ, с. Березово, территория Спортивная база, земельный участок 1			
Изм.	Кол.уч	Лист	№ док.	Подпись	Дата	Архитектурно-строительные решения	Стадия	Лист	Листов
Выполнил	Сулима В.А.						Р	42	
Проверил						Спецификация на устройство Стм-4			

Стм-5 (опалубка)



Стм-5 (схема армирования)



1. Армирование стены Стм-5 выполнить из арматуры класса А240 и А400 по ГОСТ 5781-82.
2. Соединение арматуры выполнить вязаными по ГОСТ 10922-2012.
3. Бетон стены Стм-5 принять класса В15, W2, F200 по ГОСТ 26633-2012.

03.2022 – АС

Плавательный бассейн по адресу: Российская федерация, Кемеровская область-Кузбасс, Кемеровский муниципальный округ, с. Березово, территория Спортивная база, земельный участок 1

Изм.	Кол.уч.	Лист	№ док.	Подпись	Дата	Стадия	Лист	Листов
Выполнил	Сулима В.А.			<i>В.А. Сулима</i>		Архитектурно-строительные решения	Р	43
Проверил								
						Стм-5		

Согласовано

Взам. инв. №

Подл. и дата

Инв. № подл.

Спецификация элементов на устройство колоны Стм-5

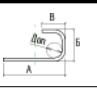
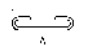
* - см. ведомость деталей,

Поз.	Обозначение	Наименование	Кол., шт	Масса ед, кг	Примечание
1	ГОСТ 5781-82	∅10 А400 L= 9000	4	5,6	22,4
2	ГОСТ 5781-82	∅10 А400 L= 5880	8	3,7	29,6
3	ГОСТ 5781-82	∅10 А400 L= 2600 ... 2610	32	1,7	54,4
4	ГОСТ 5781-82	∅10 А400 L= 2310	2	1,5	3
5	ГОСТ 5781-82	∅10 А400 L= 2080	8	1,3	10,4
6 *	ГОСТ 5781-82	∅10 А400 L= 1370	10	0,85	8,5
7 *	ГОСТ 5781-82	∅8 А240 L= 360	20	0,15	3
		<u>Материалы</u>			
Стм-5	ГОСТ 26633-2012	Бетон В15			5,02 м³


Ведомость расхода стали на элемент, кг

Марка конструкции	Изделия арматурные				ВСЕГО
	Арматура класса				
	А240		А400		
	ГОСТ 5781-82		ГОСТ 5781-82		
	∅8	Итого	∅10	Итого	
Стм-5	3	3	128,3	128,3	131,3

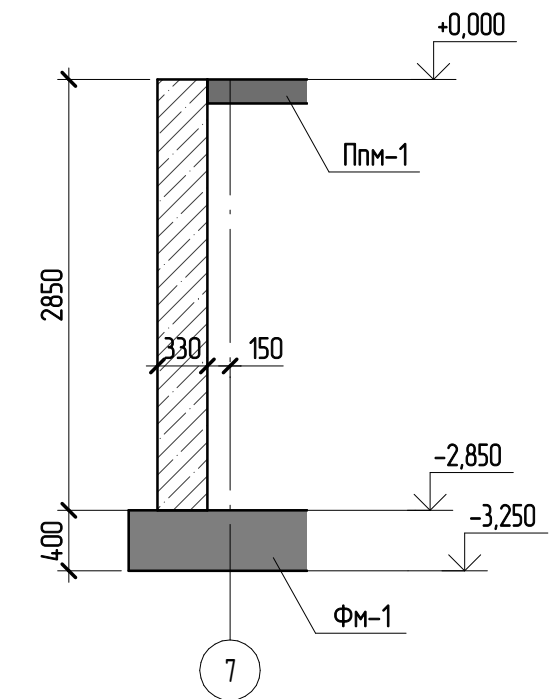
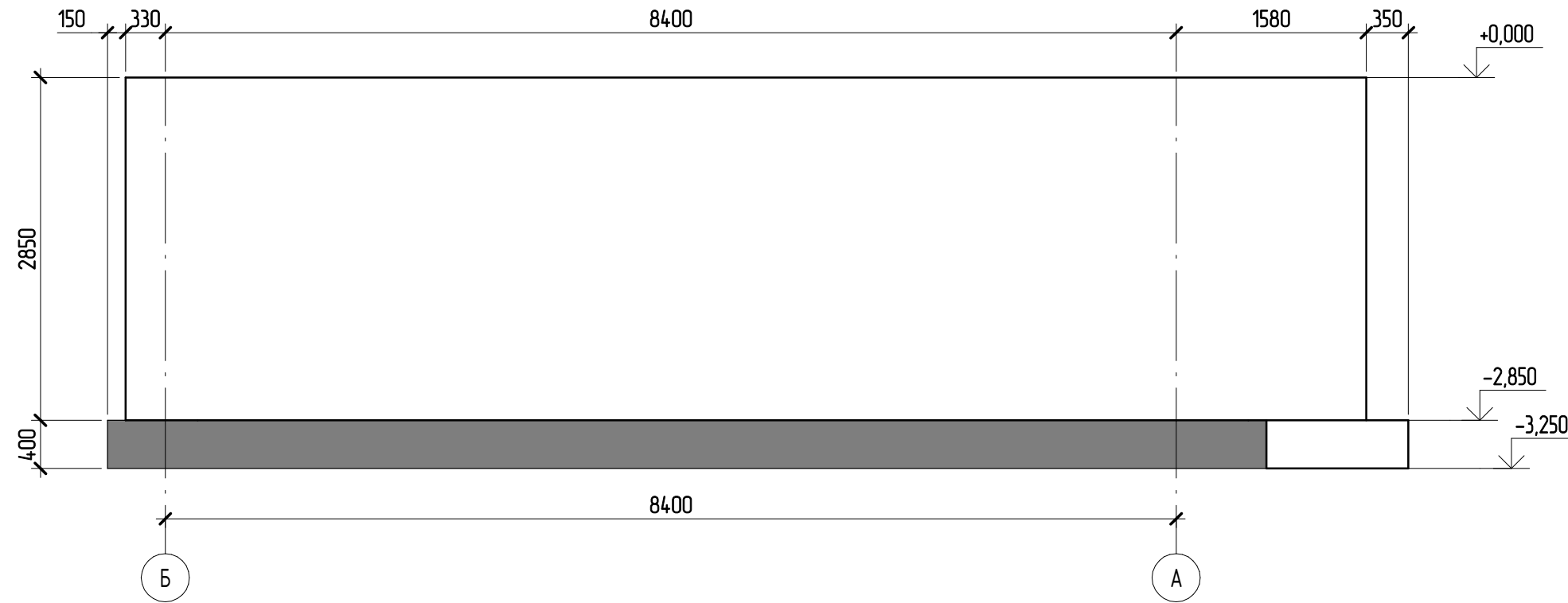
Ведомость деталей

Поз.	Эскиз
6	 <p>A = 620; B = 180; B = 620; Доп = 50</p>
7	 <p>A = 200; B = 60; Доп = 20</p>

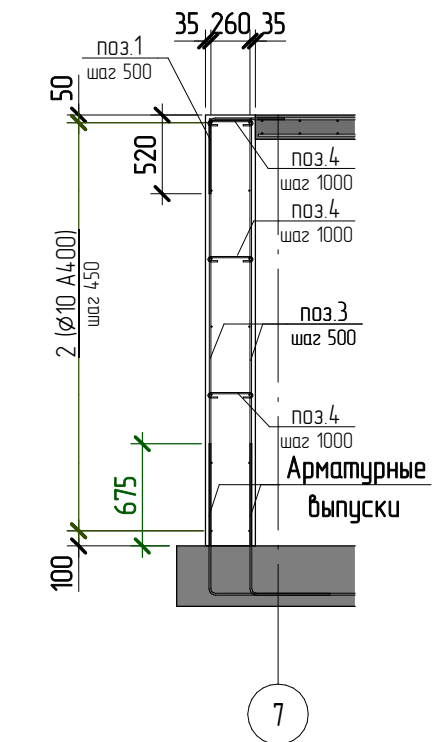
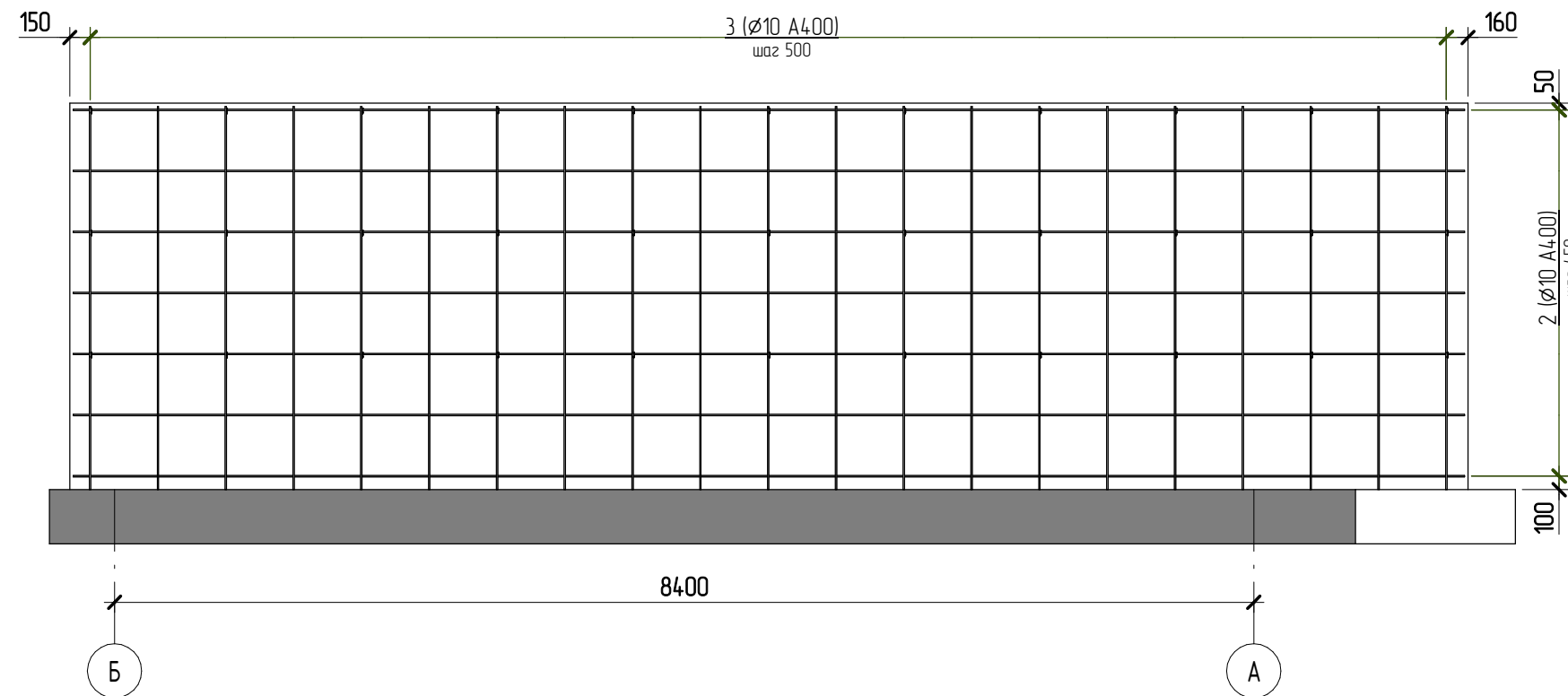
Согласовано			
	Взам. инв. №		
	Подп. и дата		
	Инв. № подл.		

						03.2022 – АС			
						Плавательный бассейн по адресу: Российская федерация, Кемеровская область-Кузбасс, Кемеровский муниципальный округ, с. Березово, территория Спортивная база, земельный участок 1			
Изм.	Кол.уч	Лист	№ док.	Подпись	Дата	Архитектурно-строительные решения	Стадия	Лист	Листов
Выполнил	Сулима В.А.						Р	44	
Проверил						Спецификация на устройство Стм-5			
						Формат: А3А			

Стм-6 (опалубка)



Стм-6 (схема армирования)



Согласовано

Взам. инв. №

Подл. и дата

Инв. № подл.

1. Армирование стены Стм-6 выполнить из арматуры класса А240 и А400 по ГОСТ 5781-82.
2. Соединение арматуры выполнять вязаными по ГОСТ 10922-2012.
3. Бетон стены Стм-6 принять класса В15, W2, F200 по ГОСТ 26633-2012.

						03.2022 – АС			
						Плавательный бассейн по адресу: Российская федерация, Кемеровская область-Кузбасс, Кемеровский муниципальный округ, с. Березово, территория Спортивная база, земельный участок 1			
Изм.	Кол.уч.	Лист	№ док.	Подпись	Дата	Архитектурно-строительные решения	Стация	Лист	Листов
							Р	45	
Выполнил	Сулима В.А.					Стм-6			
Проверил									
						Формат: А3А			

Спецификация элементов на устройство колоны Стм-6

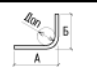
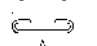
* - см. ведомость деталей,

Поз.	Обозначение	Наименование	Кол. шт	Масса ед, кг	Примечание
1 *	ГОСТ 5781-82	∅12 А400 L= 970	21	0,87	18,27
2	ГОСТ 5781-82	∅10 А400 L= 10260	14	6,4	89,6
3	ГОСТ 5781-82	∅10 А400 L= 2830	42	1,8	75,6
4 *	ГОСТ 5781-82	∅8 А240 L= 440	33	0,18	5,94
		<u>Материалы</u>			
Стм-6	ГОСТ 26633-2012	Бетон В15			9,7 м³

Ведомость расхода стали на элемент, кг

Марка конструкции	Изделия арматурные					ВСЕГО
	Арматура класса					
	А240		А400			
	ГОСТ 5781-82		ГОСТ 5781-82			
	∅8	Итого	∅10	∅12	Итого	
Стм-6	5,9	5,94	165,2	18,3	183,5	189,41

Ведомость деталей


Поз.	Эскиз
1	 A = 500; B = 500; Доп = 60
4	 A = 280; B = 60; Доп = 20

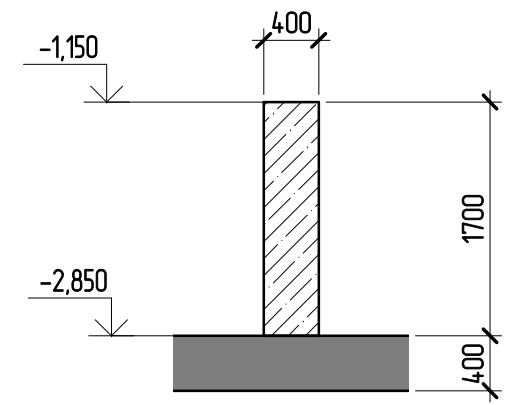
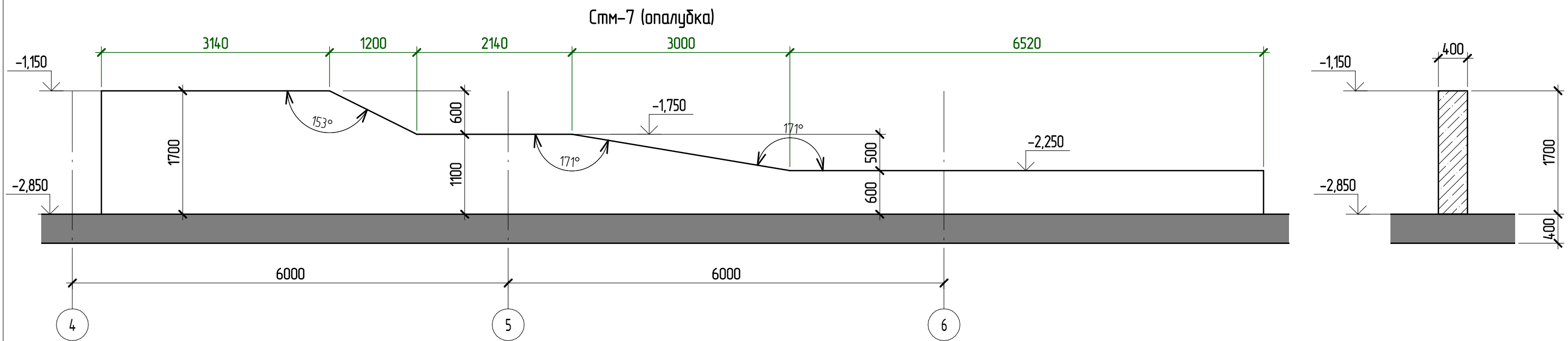
Согласовано

Взам. инв. №

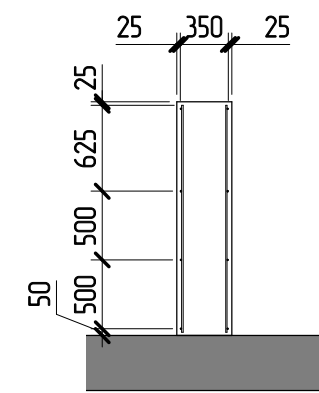
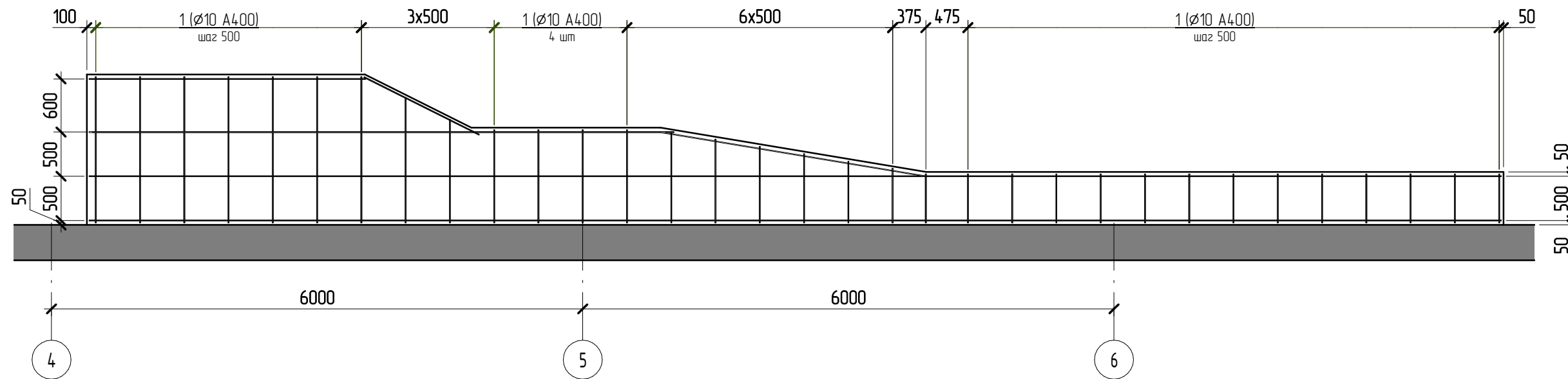
Подл. и дата

Инв. № подл.

						03.2022 – АС		
						Плавательный бассейн по адресу: Российская федерация, Кемеровская область-Кузбасс, Кемеровский муниципальный округ, с. Березово, территория Спортивная база, земельный участок 1		
Изм.	Кол.уч	Лист	№ док.	Подпись	Дата	Стадия	Лист	Листов
Выполнил		Сулима В.А.				Р	46	
Проверил								
						Спецификация на устройство Стм-6		



Стм-7 (схема армирование)



1. Армирование стены Стм-7 выполнить из арматуры класса А240 и А400 по ГОСТ 5781-82.
2. Соединение арматуры выполнить вязаными по ГОСТ 10922-2012.
3. Бетон стены Стм-7 принять класса В15, W2, F200 по ГОСТ 26633-2012.

Согласовано

Изм. № подл.	Взам. инв. №	Подп. и дата
--------------	--------------	--------------

03.2022 – АС					
Плавательный бассейн по адресу: Российская федерация, Кемеровская область-Кузбасс, Кемеровский муниципальный округ, с. Березово, территория Спортивная база, земельный участок 1					
Изм.	Кол.уч.	Лист	№ док.	Подпись	Дата
Выполнил	Сулима В.А.			<i>В.А. Сулима</i>	
Проверил					
Стм-7				Стадия	Лист
				Р	47
				Листов	

Спецификация элементов на устройство колоны Стм-7

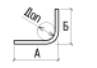
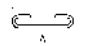
* - см. ведомость деталей,

Поз.	Обозначение	Наименование	Кол., шт	Масса ед., кг	Примечание
1 **	ГОСТ 5781-82	∅10 А400 Лодц, м	166	0,617	102,3
		<u>Материалы</u>			
Стм-7	ГОСТ 26633-2012	Бетон В15			6,33 м³

Ведомость расхода стали на элемент, кг


Марка конструкции	Изделия арматурные		ВСЕГО
	Арматура класса		
	А400		
	ГОСТ 5781-82		
	∅10	Итого	
Стм-7	102,3	102,3	102,3

Ведомость деталей

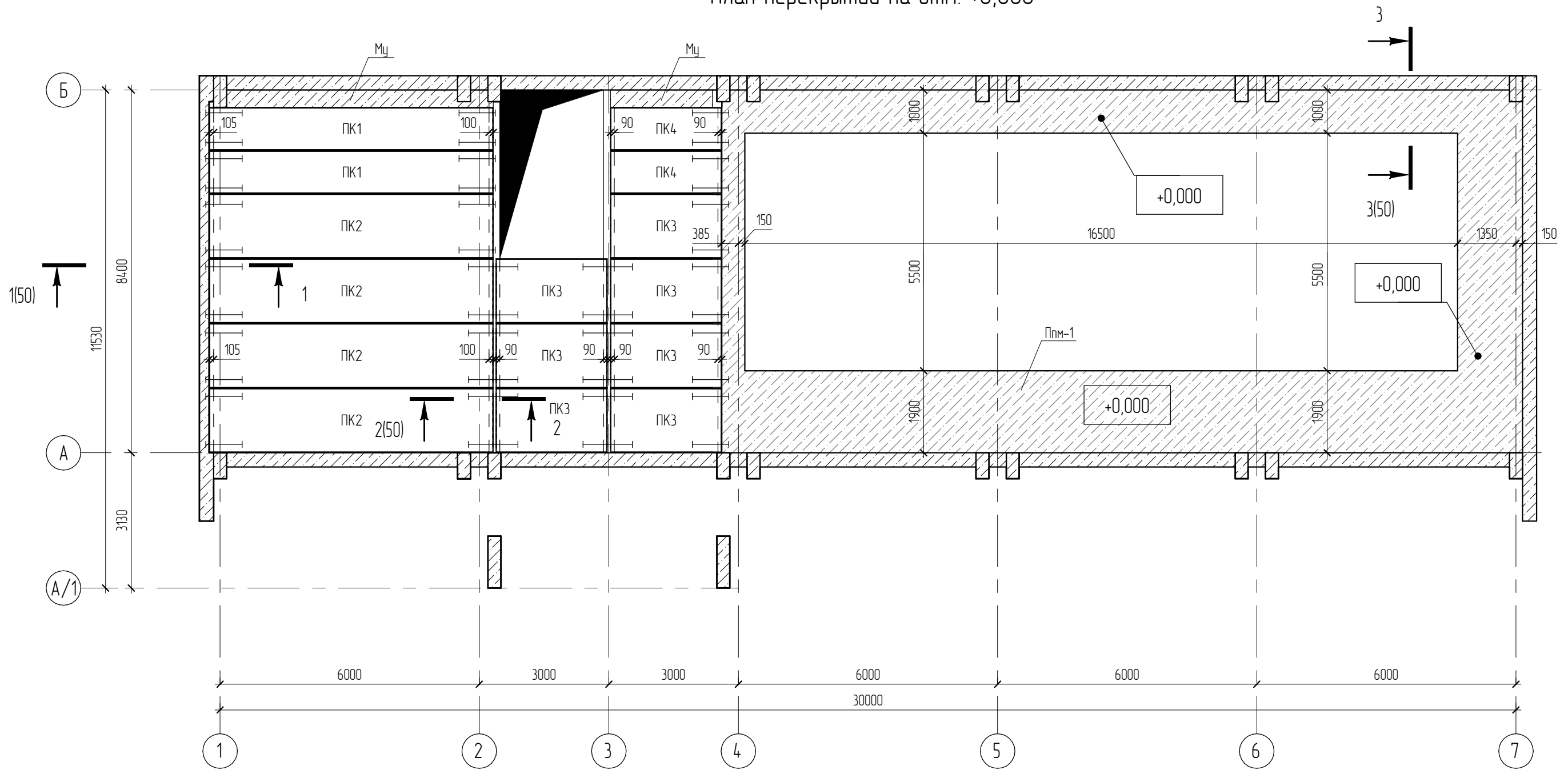
Поз.	Эскиз
1	 A = 500; B = 500; Доп = 60
4	 A = 280; B = 60; Доп = 20

Согласовано

Взам. инв. №	
Подл. и дата	
Инв. № подл.	

						03.2022 – АС		
						Плавательный бассейн по адресу: Российская федерация, Кемеровская область-Кузбасс, Кемеровский муниципальный округ, с. Березово, территория Спортивная база, земельный участок 1		
Изм.	Кол.уч	Лист	№ док.	Подпись	Дата	Стандия	Лист	Листов
Выполнил	Сулима В.А.					Р	48	
Проверил								
						Спецификация на устройство Стм-7		

План перекрытий на отм. +0,000



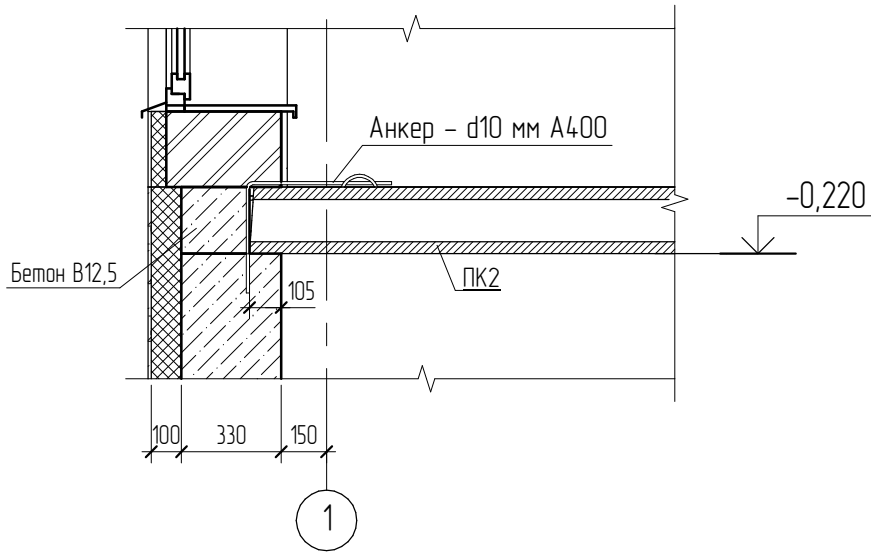
Согласовано					
Взам. инв. №					
Подл. и дата					
Инв. № подл.					

						05.2022 – АС		
						Плавательный бассейн по адресу: Российская федерация, Кемеровская область-Кузбасс, Кемеровский муниципальный округ, с. Березово, территория Спортивная база, земельный участок 1		
Изм.	Колуч	Лист	№ док.	Подпись	Дата	Стадия	Лист	Листов
Выполнил	Сулима В.А.			<i>В.А. Сулима</i>		Р	49	
Проверил								
План перекрытий на отм. +0,000								

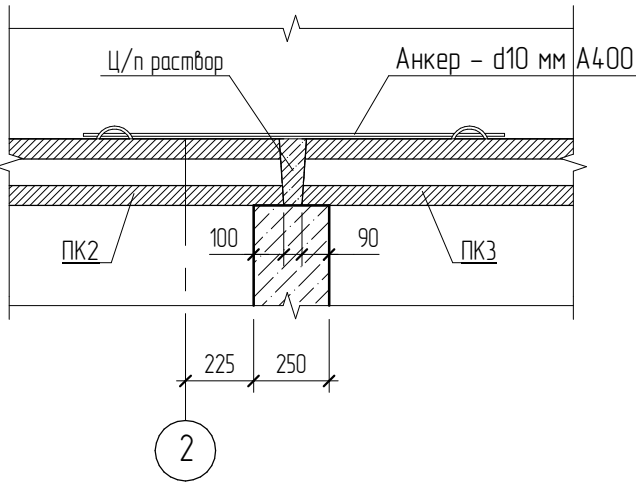
Спецификация элементов перекрытия на отм. +0,000

Поз.	Обозначение	Наименование	Кол.	Масса ед., кг	Примечание
ПК1	Серия 11411-1 выпуск 63	ПК66.10-6Ам	2		
ПК2	серия 1.090.1-1 выпуск 5-1	ПК66.15-8Ам	4		
ПК3	серия 1.090.1-1 выпуск 5-1	ПК26.15-8Ам	7		
ПК4	Серия 11411-1 выпуск 63	ПК26.10-6Ам	2		
	ГОСТ 26633-2015	Бетон В15	0,75		м3
	ГОСТ 26633-2015	Цементно-песчаный раствор М75	0,4		м3
	ГОСТ 5781-82	d10 А400, L=1000	42	0,617	25,95

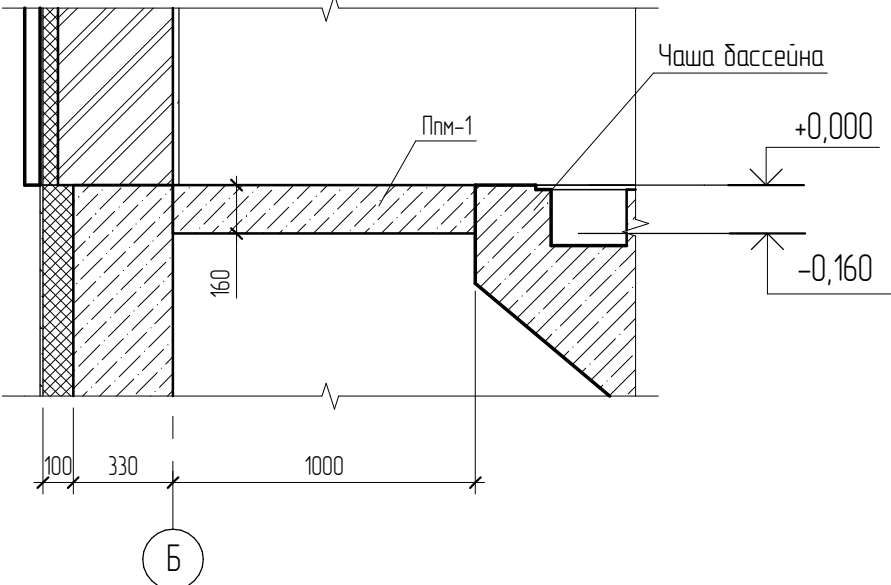
1-1 (49)



2-2 (49)



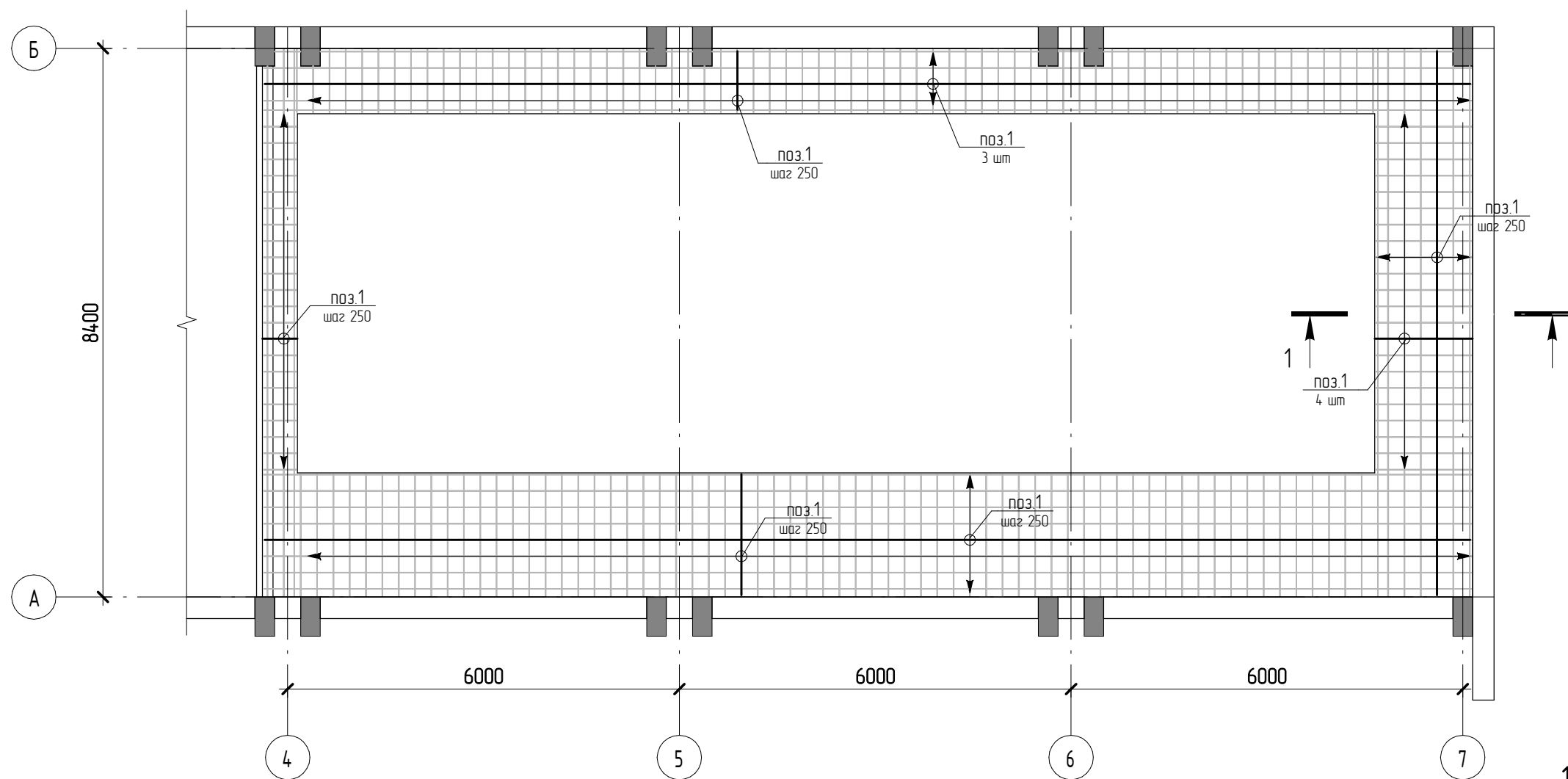
3-3 (49)



Согласовано				
Взам. инв. №				
Подл. и дата				
Инв. № подл.				

						05.2022 - АС		
						Плавательный бассейн по адресу: Российская федерация, Кемеровская область-Кузбасс, Кемеровский муниципальный округ, с. Березово, территория Спортивная база, земельный участок 1		
Изм.	Кол.уч	Лист	№ док.	Подпись	Дата	Стадия	Лист	Листов
Выполнил				Сулима В.А.		Р	50	
Проверил								
						Архитектурно-строительные решения		
						Перекрытие (1-1, 2-2, 3-3)		

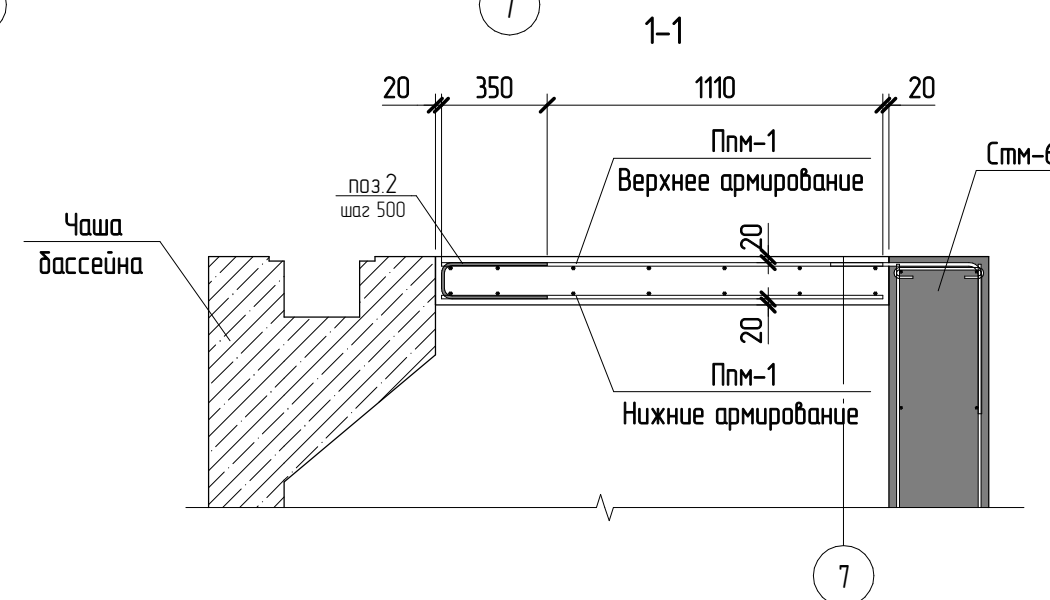
Ппм-1 (схема армирования)



Спецификация элементов на устройство колоны Ппм-1

* - см. ведомость деталей,

Поз.	Обозначение	Наименование	Кол., шт	Масса ед., кг	Примечание
1 **	ГОСТ 5781-82	∅12 А400 Лодж, м	1210,2	0,888	1075,02
2 *	ГОСТ 5781-82	∅10 А400 L= 770	79	0,48	37,92
		<u>Материалы</u>			
Ппм-1	ГОСТ 26633-2012	Бетон В15			10,31 м³



Ведомость расхода стали на элемент, кг

Марка конструкции	Изделия арматурные			ВСЕГО
	Арматура класса			
	А400			
	ГОСТ 5781-82			
	∅10	∅12	Итого	
Ппм-1	37,9	1075	1112,9	1112,94

Ведомость деталей

Поз.	Эскиз
2	<p>A = 120; B = 350; D = 50</p>

03.2022 - АС

Плавательный бассейн по адресу: Российская федерация, Кемеровская область-Кузбасс, Кемеровский муниципальный округ, с. Березово, территория Спортивная база, земельный участок 1

Изм.	Кол.уч.	Лист	№ док.	Подпись	Дата	Стадия	Лист	Листов
Выполнил	Сулума В.А.					Р	51	
Проверил								
Перекрытие Ппм-1 (схема армирования)								

План перекрытий на отм. +3,830

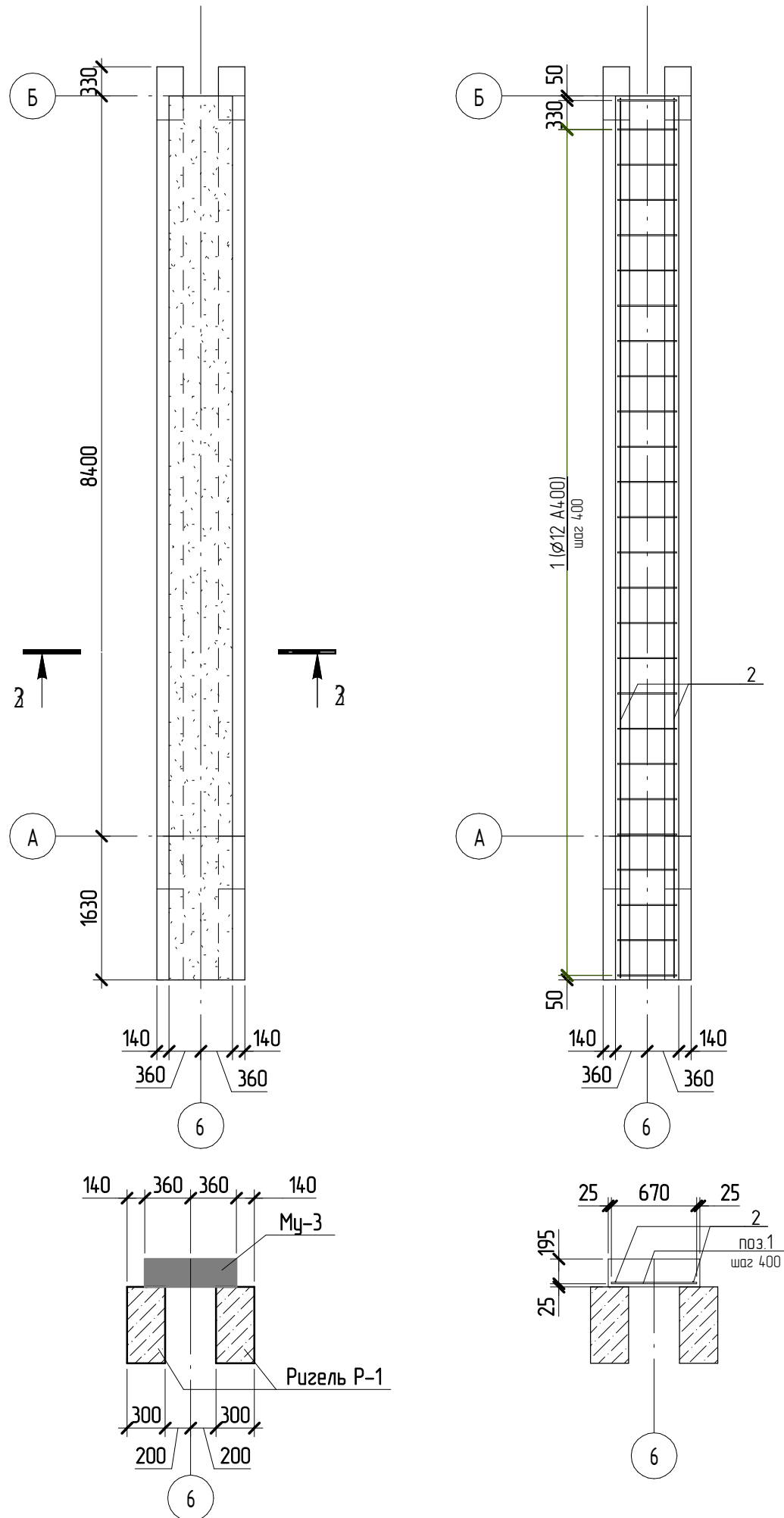


Согласовано

Взам. инв. №	
Подл. и дата	
Инв. № подл.	

05.2022 – АС					
Плавательный бассейн по адресу: Российская федерация, Кемеровская область-Кузбасс, Кемеровский муниципальный округ, с. Березово, территория Спортивная база, земельный участок 1					
Изм.	Колуч	Лист	№ док.	Подпись	Дата
Выполнил	Сулима В.А.			<i>Сулима В.А.</i>	
Проверил					
Архитектурно-строительные решения				Стадия	Лист
План перекрытий на отм. +3,830				Р	52
				Листов	

Монолитный участок Му-3



Спецификация элементов на устройство колоны Му-3

* - см. ведомость деталей,

Поз.	Обозначение	Наименование	Кол., шт	Масса ед., кг	Примечание
1 **	ГОСТ 5781-82	Ø12 A400 Лобц, м	19,1	0,888	16,92
2	ГОСТ 5781-82	Ø8 A240 L= 9980	2	4	8
<u>Материалы</u>					
Му-3	ГОСТ 26633-2012	Бетон В15			1,59 м³

Согласовано

Взам. инв. №

Подл. и дата

Инв. № подл.

03.2022 - АС

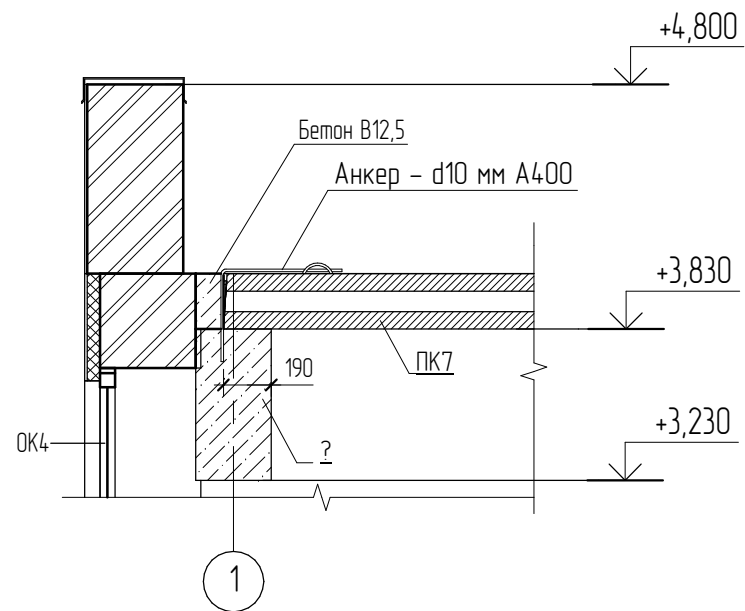
Плавательный бассейн по адресу: Российская федерация, Кемеровская область-Кузбасс, Кемеровский муниципальный округ, с. Березово, территория Спортивная база, земельный участок 1

Изм.	Кол.уч	Лист	№ док.	Подпись	Дата
Выполнил	Сулима В.А.			<i>В.А. Сулима</i>	
Проверил					

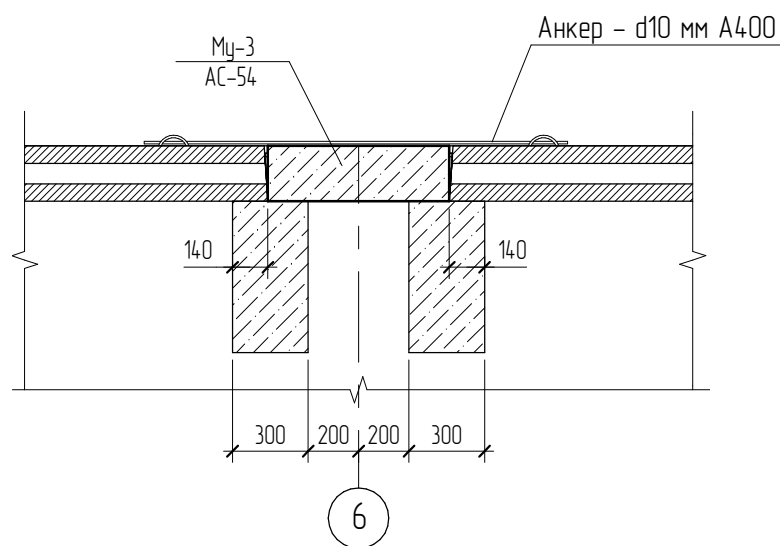
		Стадия	Лист	Листов
Архитектурно-строительные решения		Р	53	

Монолитный участок Му-3

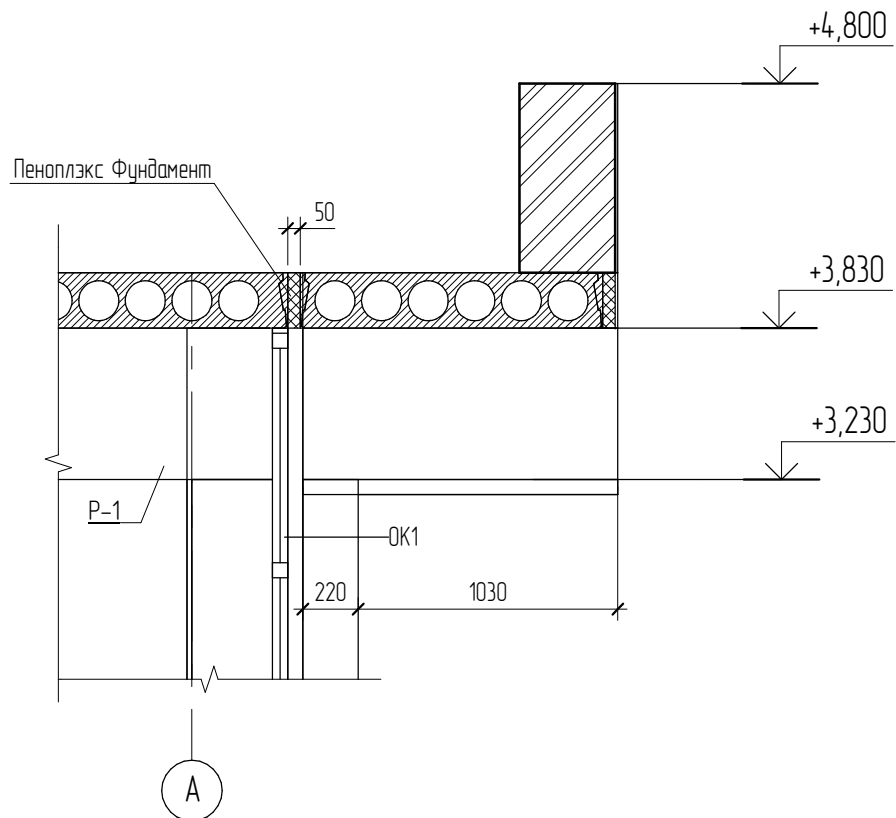
1-1 (52)



2-2 (52)



3-3 (52)



Спецификация элементов перекрытия на отм. +3,830

Поз.	Обозначение	Наименование	Кол.	Масса ед., кг	Примечание
ПК1	Серия 114.11-1 выпуск 63	ПК26.10-6Ам	2		
ПК2	серия 114.11-1 выпуск 63	ПК26.12-8Ам	2		
ПК3	серия 1.090.1-1 выпуск 5-1	ПК26.15-8Ам	5		
ПК4	серия 114.11-1 выпуск 63	ПК53.12-8Ам	5		
ПК5	серия 1.090.1-1 выпуск 5-1	ПК53.15-8Ам	10		
ПК6	серия 114.11-1 выпуск 63	ПК57.12-8Ам	4		
ПК7	серия 1.090.1-1 выпуск 5-1	ПК57.15-8Ам	10		
	ГОСТ 26633-2015	Бетон В15	2,87		м3
	ГОСТ 26633-2015	Цементно-песчаный раствор М75	0,55		м3
	ГОСТ 5781-82	d10 А400, L=1000	95	0,617	58,7

Согласовано

Взам. инв. №

Подл. и дата

Инв. № подл.

05.2022 - АС

Плавательный бассейн по адресу: Российская федерация, Кемеровская область-Кузбасс, Кемеровский муниципальный округ, с. Березово, территория Спортивная база, земельный участок 1

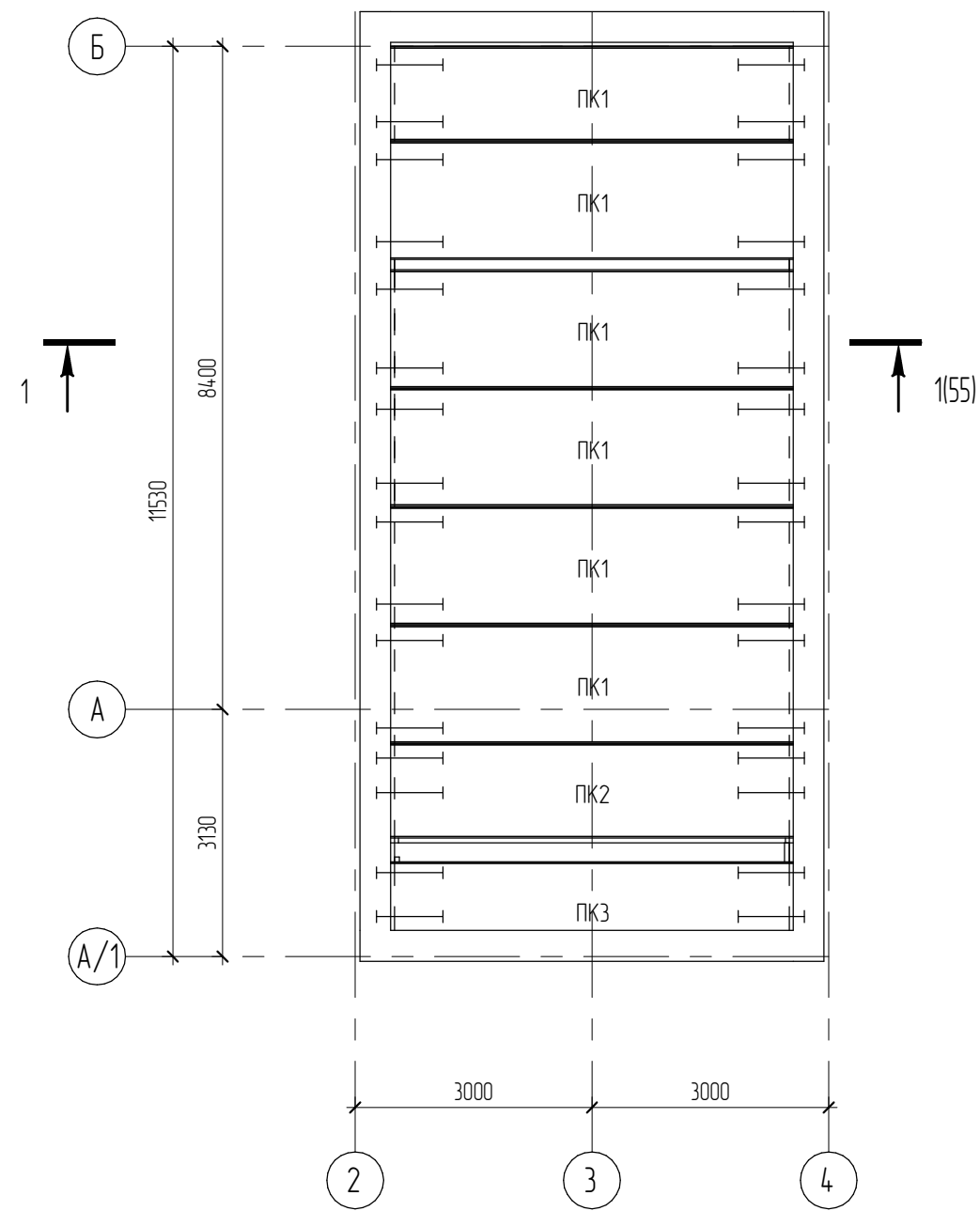
Изм.	Кол.уч.	Лист	№ док.	Подпись	Дата
Выполнил				Сулима В.А.	
Проверил					

Архитектурно-строительные решения

Стадия	Лист	Листов
Р	54	

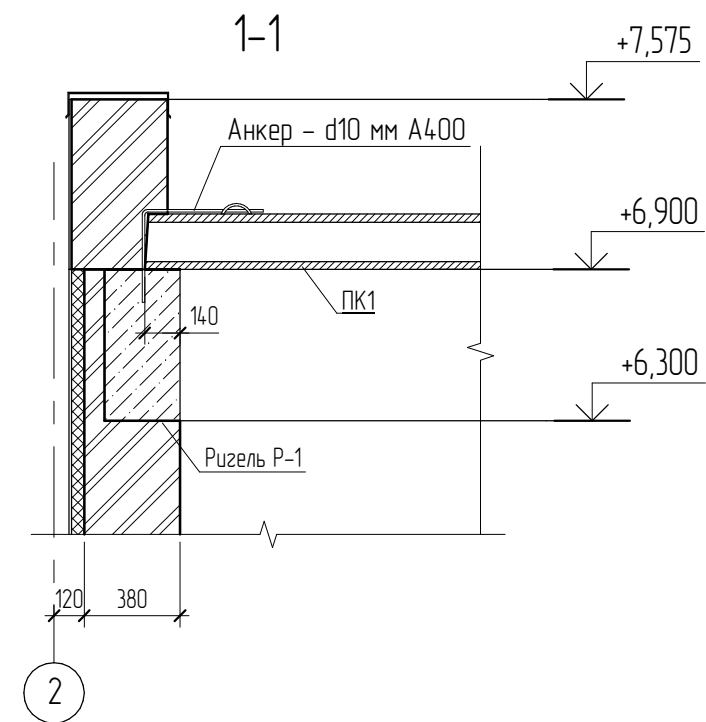
Перекрытие (1-1, 2-2, 3-3)

План перекрытий на отм. +6,900



Спецификация элементов перекрытия на отм. +6,900

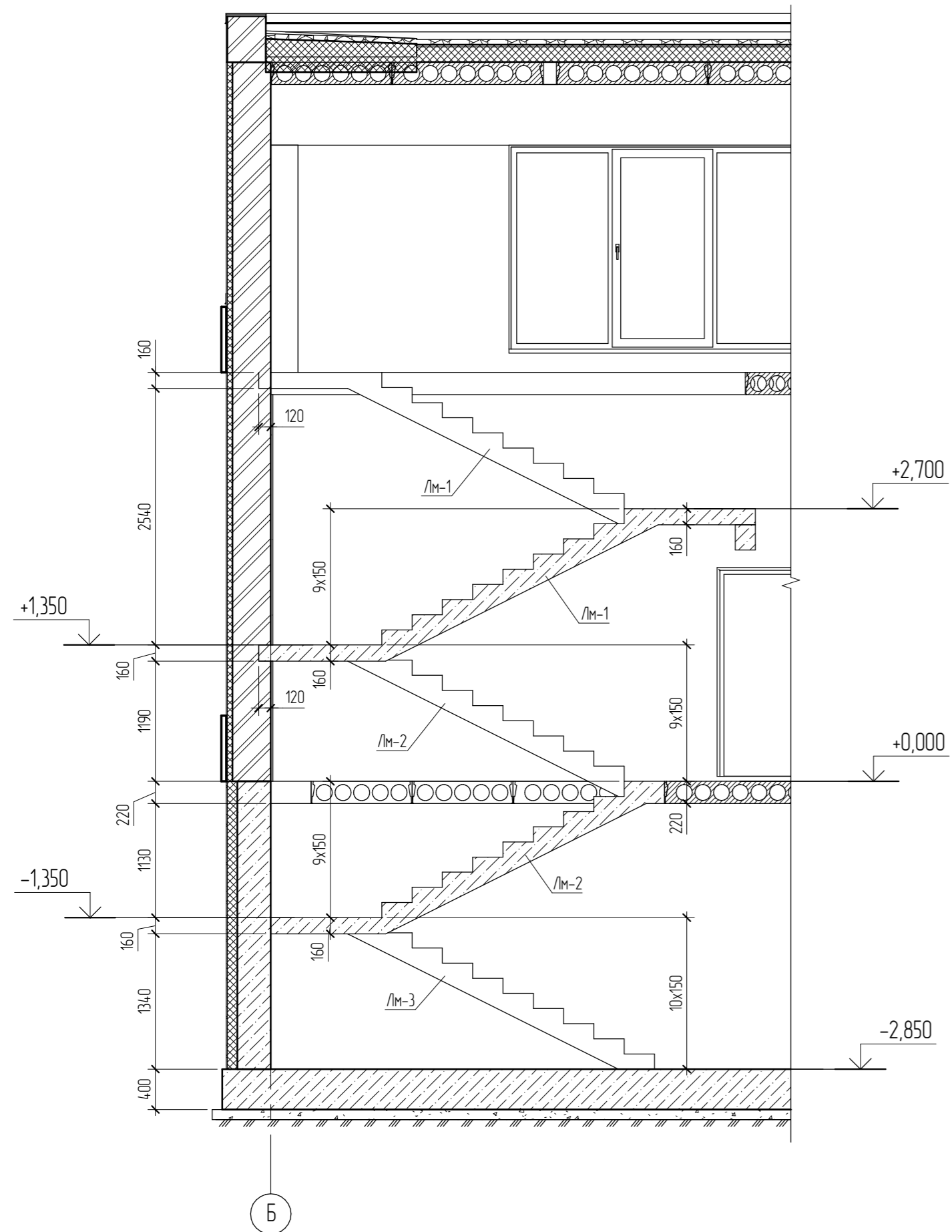
Поз.	Обозначение	Наименование	Кол.	Масса ед., кг	Примечание
ПК1			6		
ПК2	серия 114.11-1 выпуск 63	ПК53.12-8Ат	1		
ПК3	серия 114.11-1 выпуск 63	ПК53.12-8Ат	1		
	ГОСТ 26633-2015	Цементно-песчаный раствор М75	0,12		м3
	ГОСТ 5781-82	d10 А400, L=1000	32	0,617	19,75



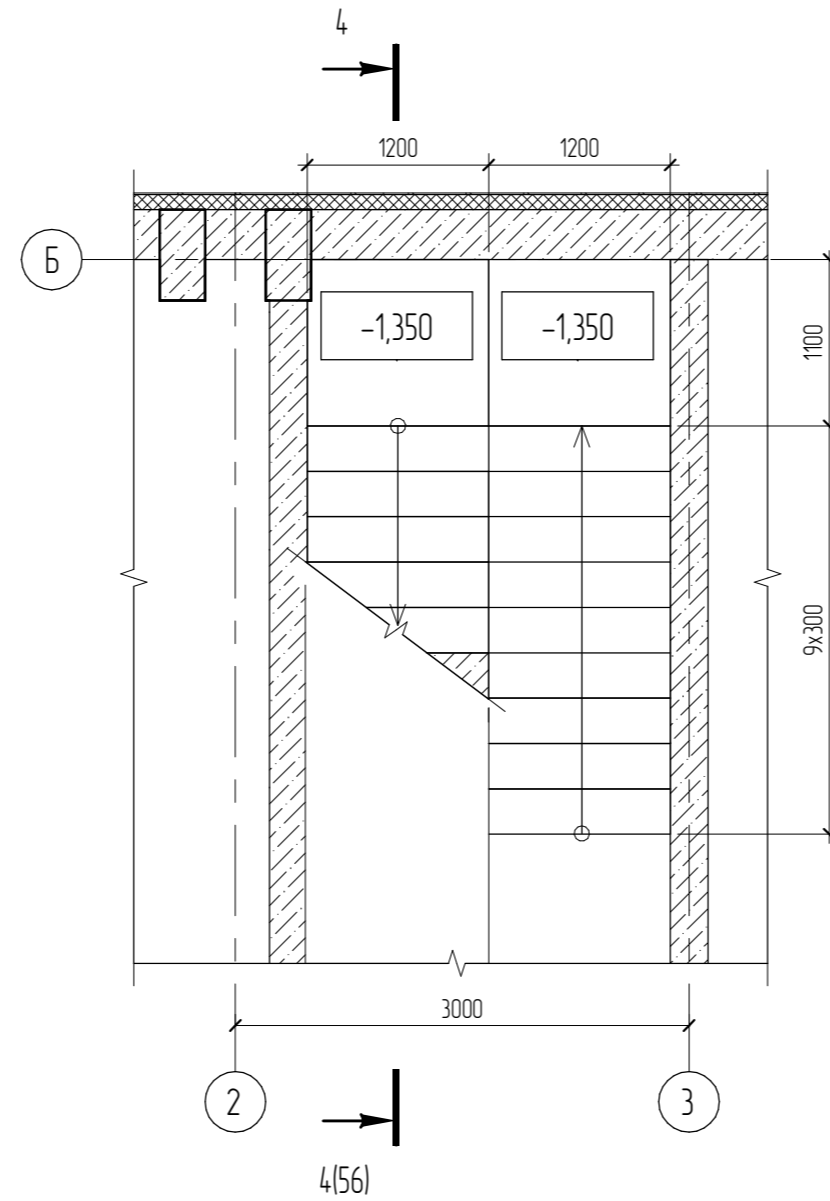
Согласовано				
Взам. инв. №				
Подл. и дата				
Инв. № подл.				

						05.2022 – АС		
						Плавательный бассейн по адресу: Российская федерация, Кемеровская область-Кузбасс, Кемеровский муниципальный округ, с. Березово, территория Спортивная база, земельный участок 1		
Изм.	Кол.уч.	Лист	№ док.	Подпись	Дата	Стадия	Лист	Листов
Выполнил		Сулима В.А.		<i>Сулима В.А.</i>		Р	55	
Проверил								
						План перекрытий на отм. +6,900		

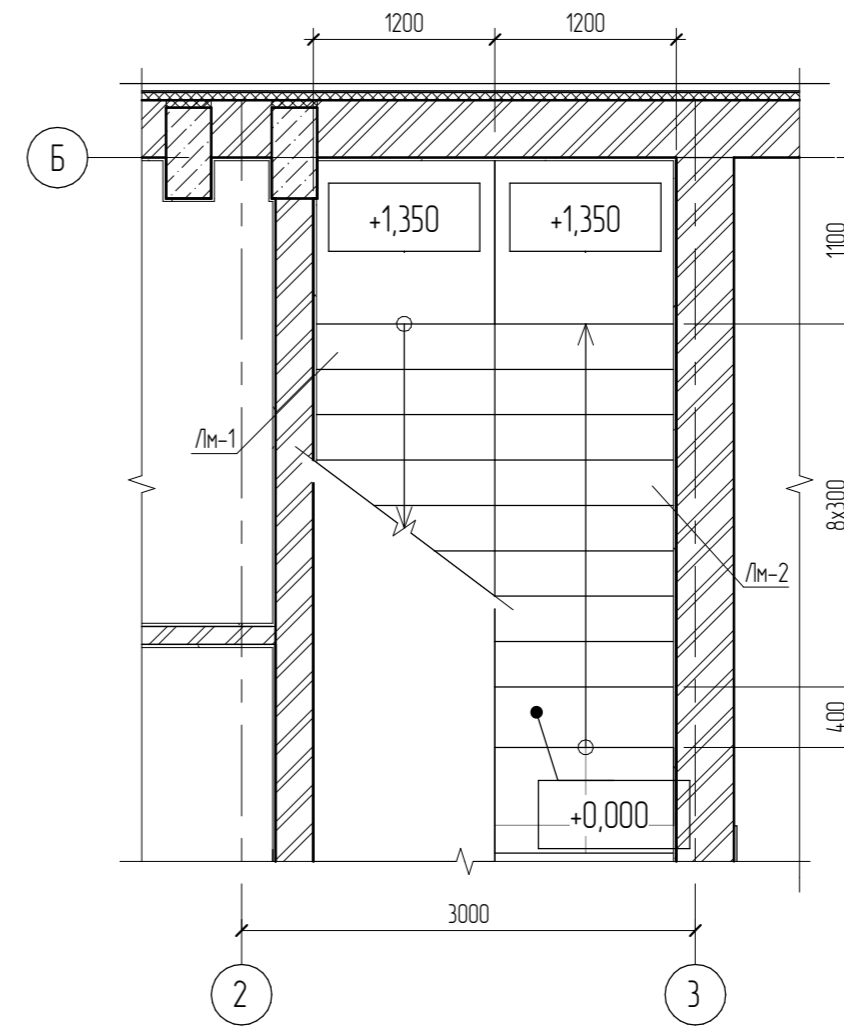
1-1 (56)



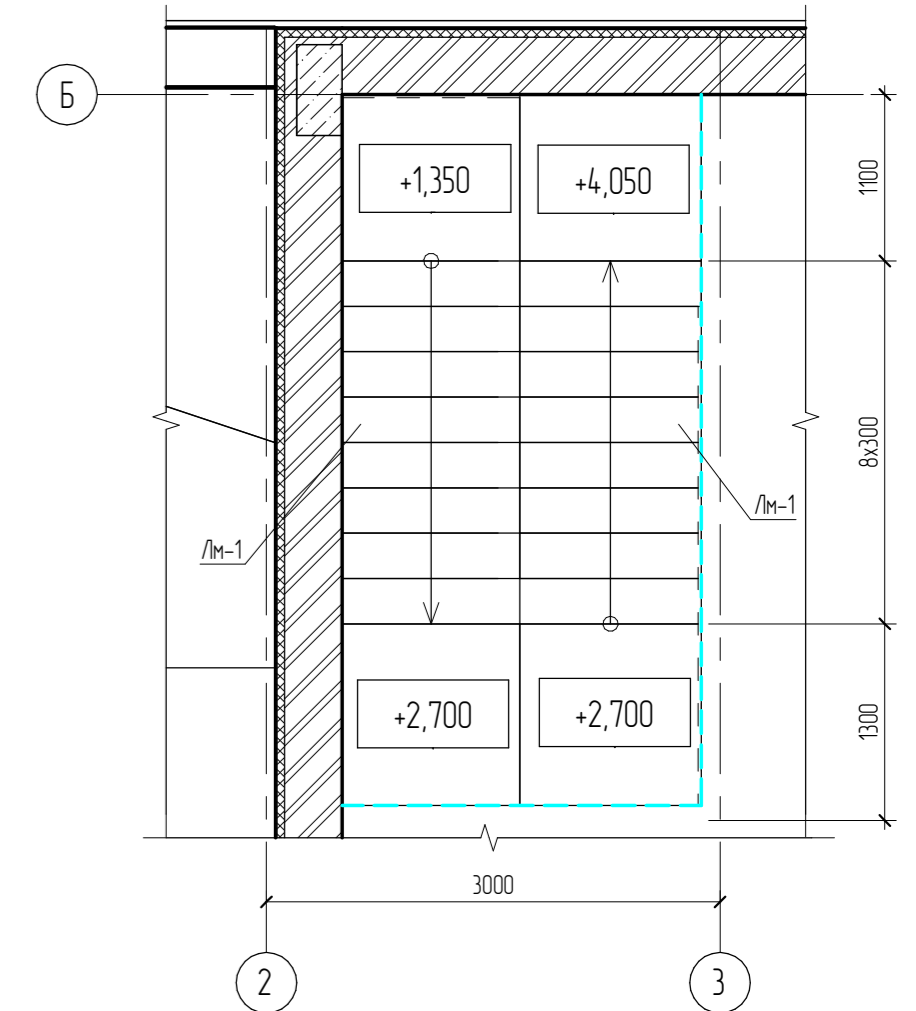
План фундамента Фм-2 на отм. -1,050 (опалубочный план)



Кладочный план 1-го этажа



Кладочный план 2-го этажа



Согласовано

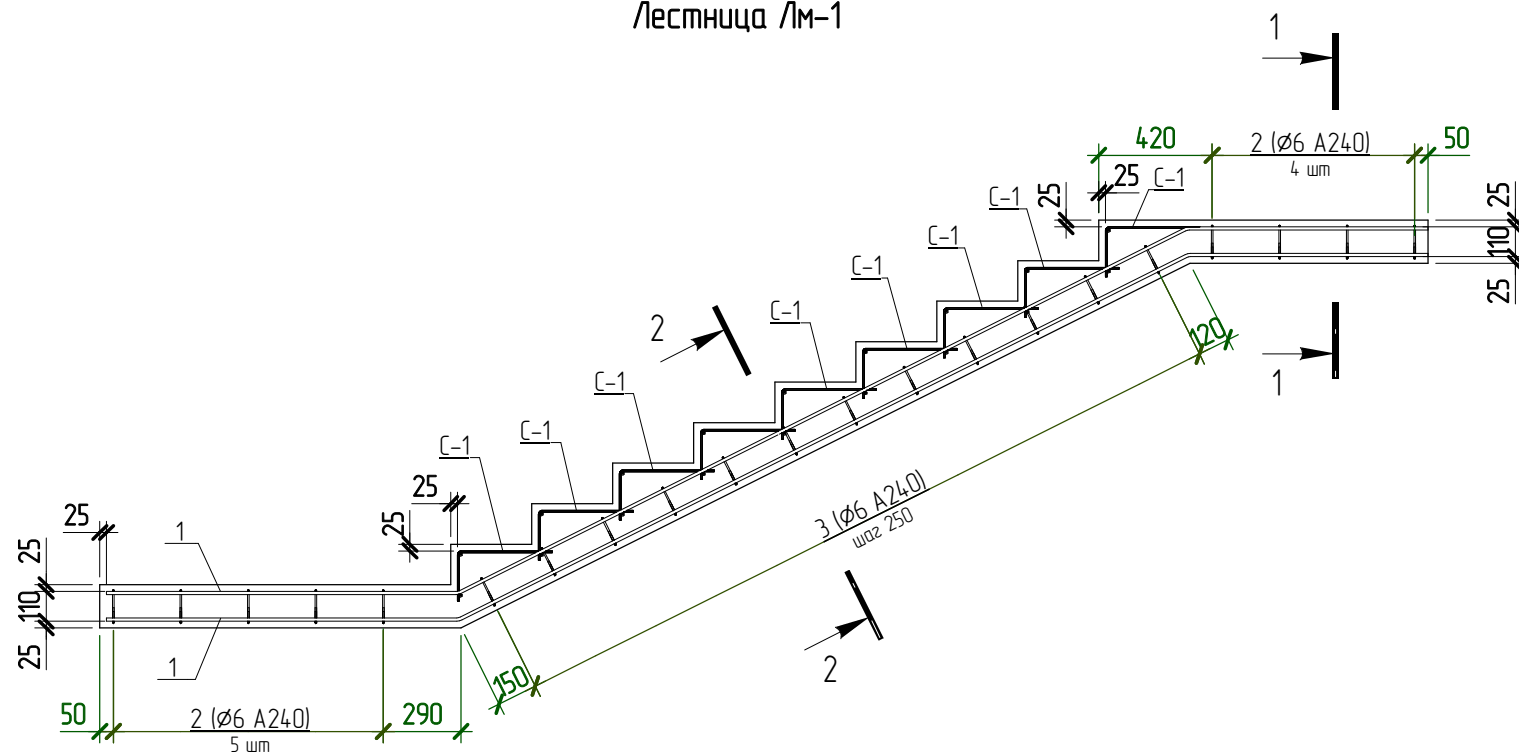
Взам. инв. №

Лист и дата

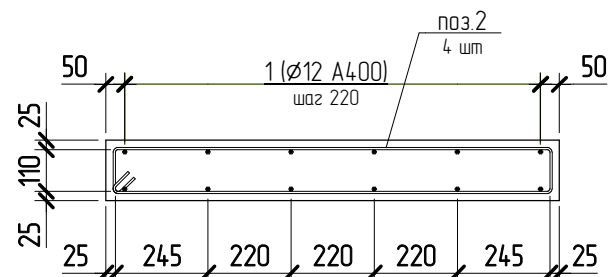
Инв. № подл.

						05.2022 - АС					
						Плавательный бассейн по адресу: Российская федерация, Кемеровская область-Кузбасс, Кемеровский муниципальный округ, с. Березово, территория Спортивная база, земельный участок 1					
Изм.	Колуч.	Лист	№рек.	Подпись	Дата	Архитектурно-строительные решения			Стадия	Лист	Листов
Выполнил	Сулима В.А.		<i>[Signature]</i>						Р	56	
Проверил						Лестница					
						Формат: 3А4А					

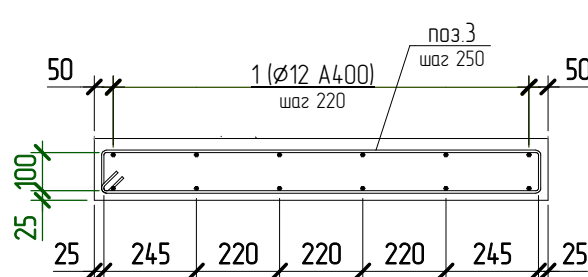
Лестница ЛМ-1



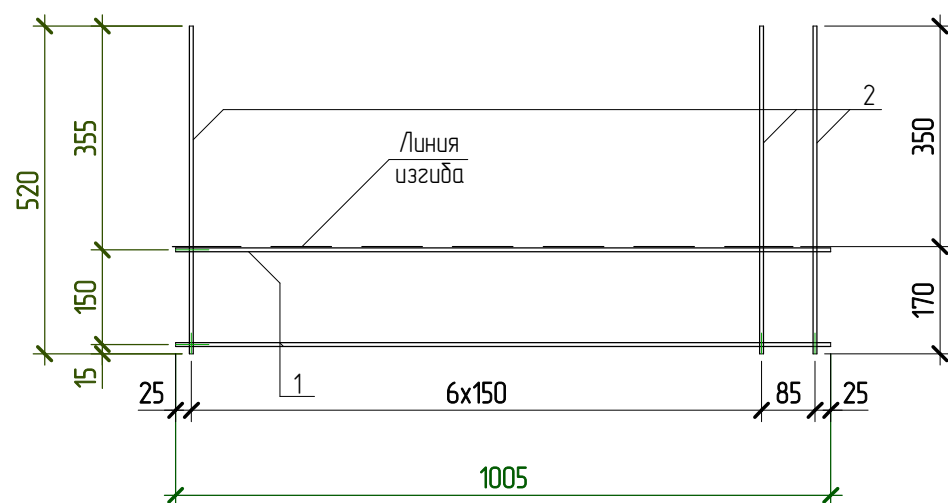
1-1



2-2



Сетка С-1



Спецификация элементов на устройство колоны ЛМ-1

* - см. ведомость деталей,

Поз.	Обозначение	Наименование	Кол., шт	Масса ед., кг	Примечание
1 *	ГОСТ 5781-82	Ø12 A400 L= 5210	12	4,7	56,4
2 *	ГОСТ 5781-82	Ø6 A240 L= 2660	9	0,6	5,4
3 *	ГОСТ 5781-82	Ø6 A240 L= 2640	12	0,59	7,08
<u>Арматурные изделия</u>					
С-1		С-1	9	2,9	
<u>Материалы</u>					
ЛМ-1	ГОСТ 26633-2012	Бетон В15			1,25 м³

Спецификация каркасов на устройство ЛМ-1

Поз.	Наименование	Кол-во, шт	Масса ед., кг	Масса общая, кг
С-1				
1	Ø12 A400 L=1150 ГОСТ 5781-82	2	1,1	2,2
2 *	Ø6 A240 L=525 ГОСТ 5781-82	6	0,12	0,72

Ведомость деталей

Поз.	Эскиз	Экспликация
1		Б = 3020; В = 1305; Г = 1360; Доп = 60
2		А = 1150; Б = 110; В = 63; Доп = 15
2		А = 185; Б = 350; Доп = 15
3		А = 1150; Б = 100; В = 63; Доп = 15

Ведомость расхода стали на элемент, кг

Марка конструкции	Изделия арматурные				ВСЕГО
	Арматура класса				
	A240		A400		
ЛМ-1	ГОСТ 5781-82	ГОСТ 5781-82	Ø12	Итого	95,16
	19	18,96	76,2	76,2	

- Армирование стены ЛМ-1 выполнить из арматуры класса А240 и А400 по ГОСТ 5781-82.
- Соединение арматуры выполнить вязаными по ГОСТ 10922-2012.
- Бетон стены ЛМ-1 принять класса В15, W2, F200 по ГОСТ 26633-2012.

03.2022 - АС

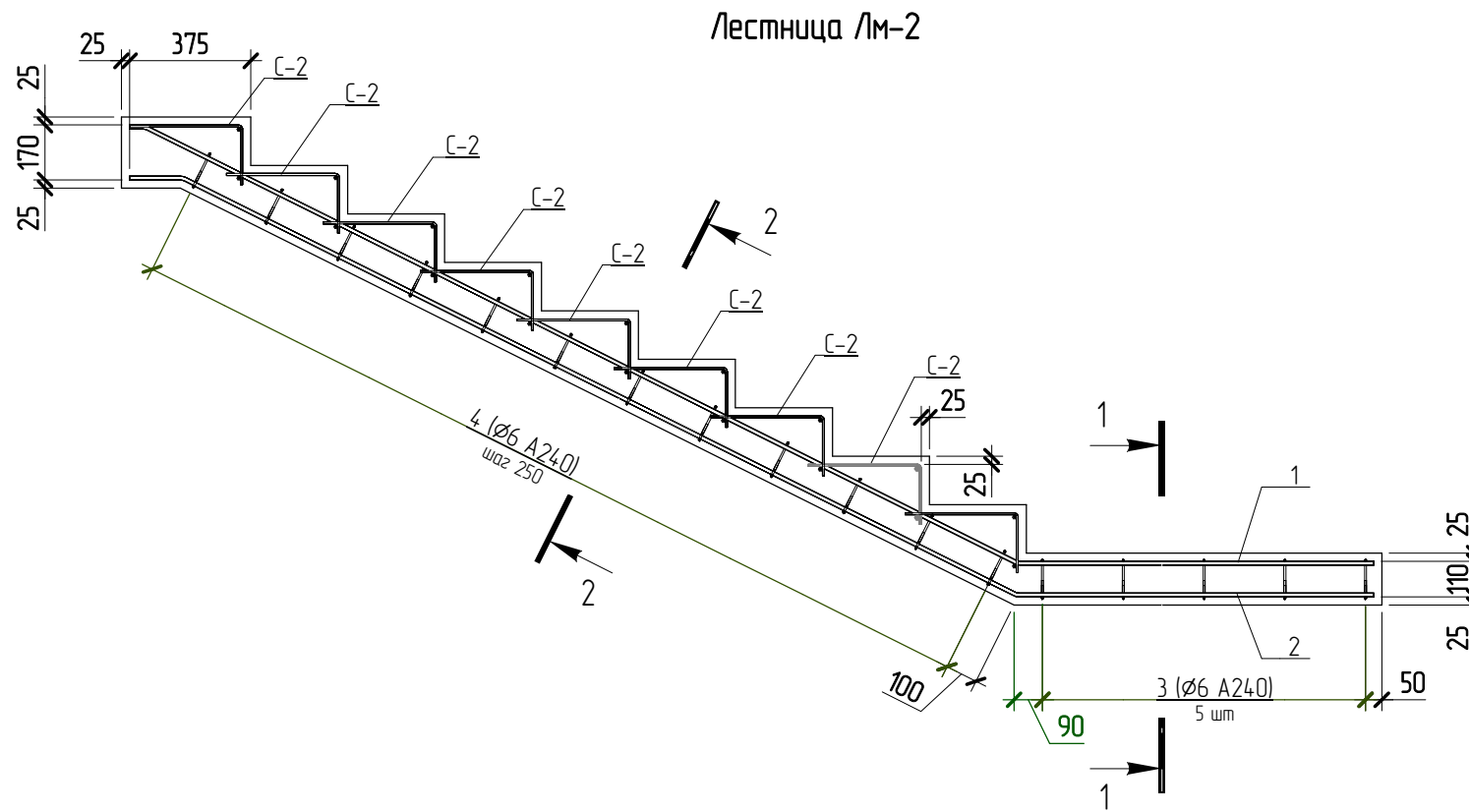
Плавательный бассейн по адресу: Российская федерация, Кемеровская область-Кузбасс, Кемеровский муниципальный округ, с. Березово, территория Спортивная база, земельный участок 1

Изм.	Колуч	Лист	№ док.	Подпись	Дата	Стадия	Лист	Листов
Выполнил	Сулима В.А.					Архитектурно-строительные решения	Р	57
Проверил								
Лестница ЛМ-1								

Спецификация элементов на устройство колоны Лм-2

* - см. ведомость деталей,

Поз.	Обозначение	Наименование	Кол., шт	Масса ед, кг	Примечание
1 *	ГОСТ 5781-82	∅12 А400 L= 4170	6	3,8	22,8
2 *	ГОСТ 5781-82	∅12 А400 L= 4150	6	3,7	22,2
3 *	ГОСТ 5781-82	∅6 А240 L= 2660	5	0,6	3
4 *	ГОСТ 5781-82	∅6 А240 L= 2650	12	0,59	7,08
<u>Арматурные изделия</u>					
С-2		С-2	9	2,9	
<u>Материалы</u>					
Лм-2	ГОСТ 26633-2012	Бетон В15			1,06 м³



1-1

2-2

Спецификация каркасов на устройство Лм-2

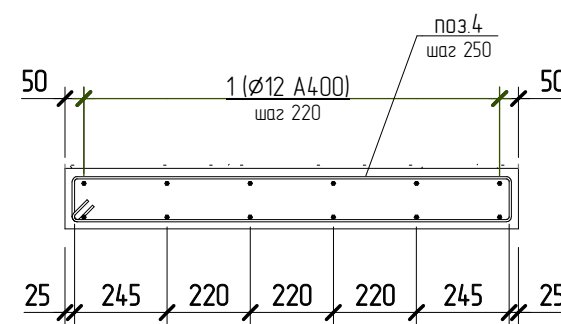
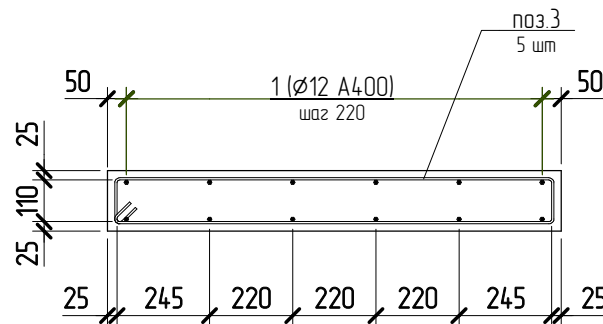
Поз.	Наименование	Кол-во, шт	Масса ед, кг	Масса общая, кг
<u>С-2</u>				
1	∅12 А400 L=1150 ГОСТ 5781-82	2	1,1	2,2
2 *	∅6 А240 L=525 ГОСТ 5781-82	6	0,12	0,72

Ведомость деталей

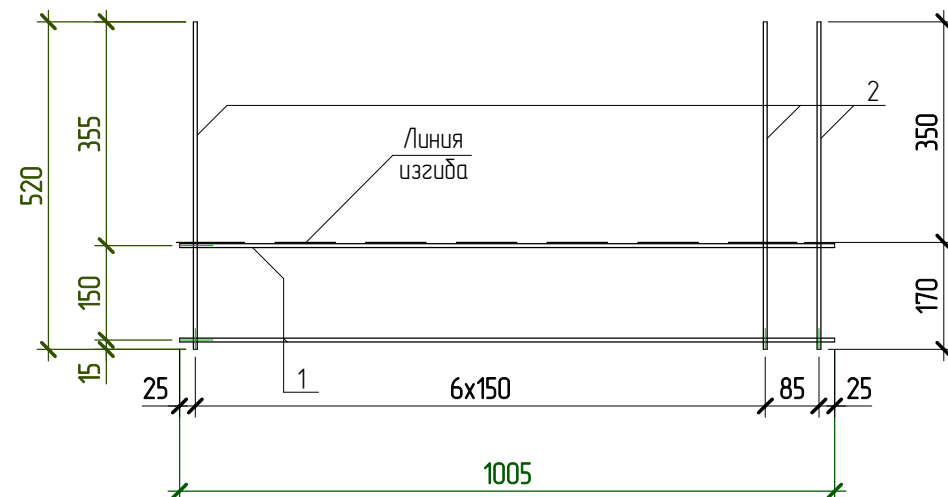
Поз.	Эскиз	Размеры
1		A = 50; B = 3020; B = 1105; Г = 1360; Доп = 60
2		A = 165; B = 2885; B = 1105; Г = 1300; Доп = 60
2		A = 350; B = 185; Доп = 15
3		A = 1150; B = 110; B = 63; Доп = 15
4		A = 1150; B = 105; B = 63; Доп = 15

Ведомость расхода стали на элемент, кг

Марка конструкции	Изделия арматурные				ВСЕГО		
	Арматура класса						
	А240		А400				
Лм-2	ГОСТ 5781-82	∅6	Итого	ГОСТ 5781-82	∅12	Итого	81,36
	16,6	16,56	64,8	64,8			



Сетка С-2



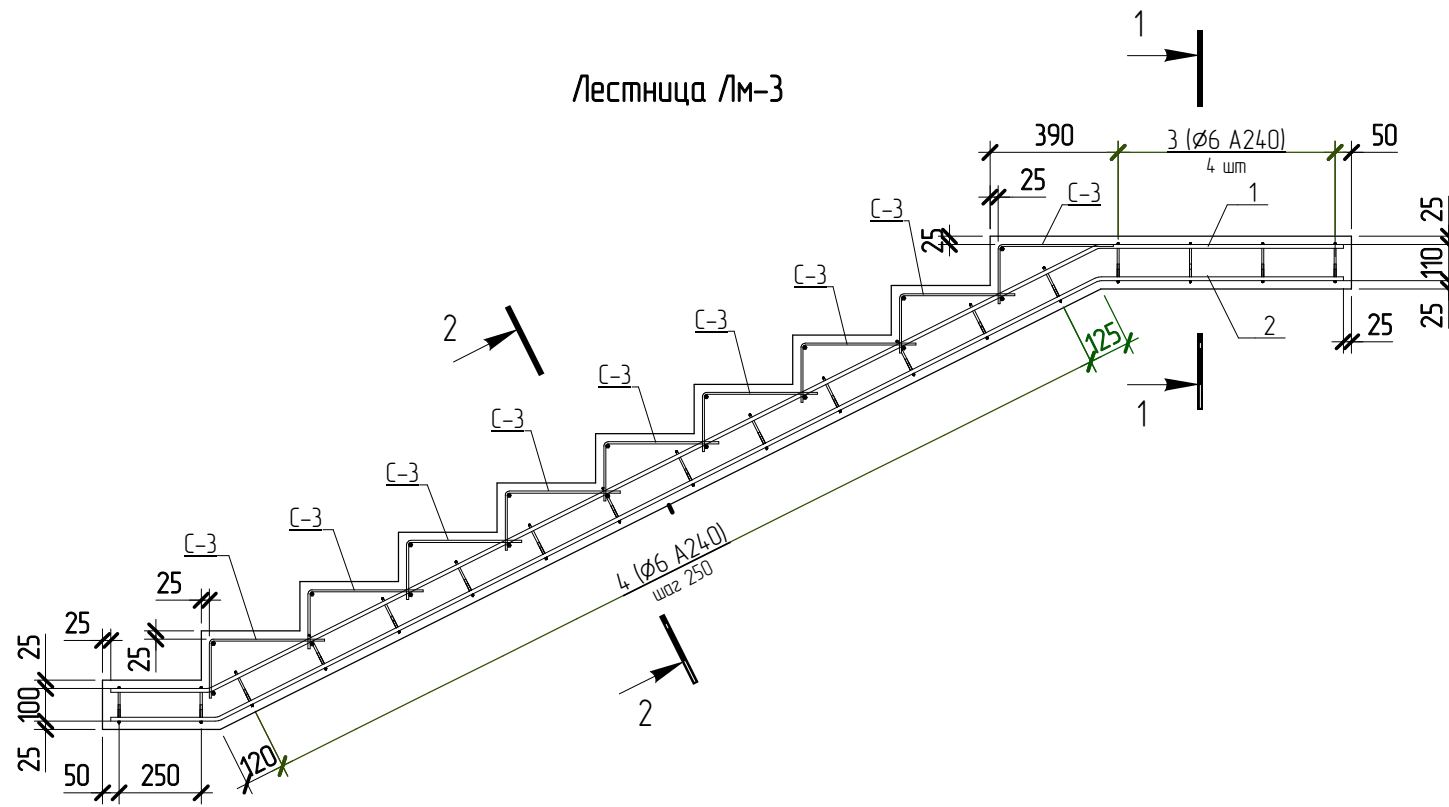
1. Армирование стены Лм-2 выполнить из арматуры класса А240 и А400 по ГОСТ 5781-82.
2. Соединение арматуры выполнить вязаными по ГОСТ 10922-2012.
3. Бетон стены Лм-2 принять класса В15, W2, F200 по ГОСТ 26633-2012.

Изм.	Колуч	Лист	№ док.	Подпись	Дата
03.2022 - АС					
Плавательный бассейн по адресу: Российская федерация, Кемеровская область-Кузбасс, Кемеровский муниципальный округ, с. Березово, территория Спортивная база, земельный участок 1					
Выполнил	Сулима В.А.				
Проверил					
Лестница Лм-2					
			Стадия	Лист	Листов
			Р	58	

Спецификация элементов на устройство колоны Лм-3

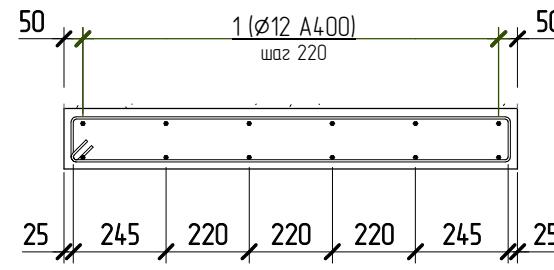
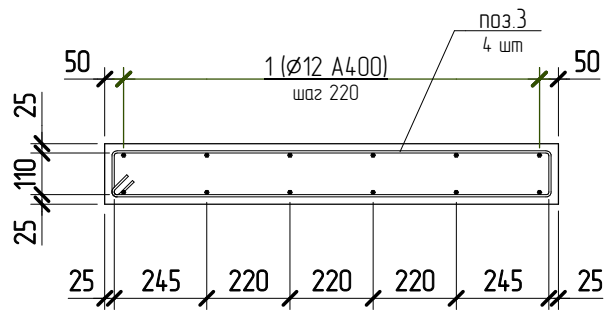
* - см. ведомость деталей,

Поз.	Обозначение	Наименование	Кол., шт	Масса ед, кг	Примечание
1 *	ГОСТ 5781-82	∅12 А400 L= 4070	6	3,7	22,2
2 *	ГОСТ 5781-82	∅12 А400 L= 4070	6	3,7	22,2
3 *	ГОСТ 5781-82	∅6 А240 L= 2660	4	0,6	2,4
4 *	ГОСТ 5781-82	∅6 А240 L= 2650	12	0,59	7,08
5 *	ГОСТ 5781-82	∅6 А240 L= 2640	2	0,59	1,18
<u>Арматурные изделия</u>					
С-3		С-3	9		
<u>Материалы</u>					
Лм-3	ГОСТ 26633-2012	Бетон В15			1,03 м³

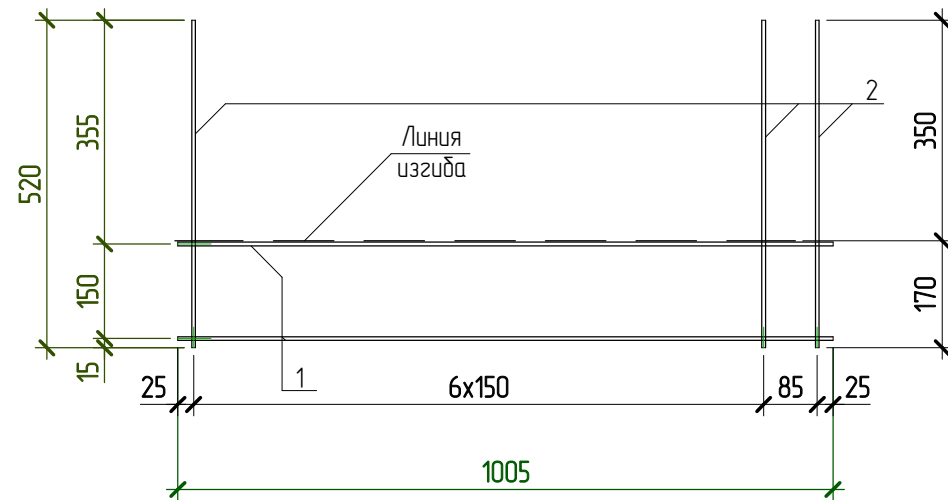


1-1

2-2



Сетка С-3



Спецификация каркасов на устройство Лм-3

Поз.	Наименование	Кол-во, шт	Масса ед, кг	Масса общая, кг
С-3				
1	∅12 А400 L=1150 ГОСТ 5781-82	2	1,1	2,2
2 *	∅6 А240 L=520 ГОСТ 5781-82	6	0,12	0,72

Ведомость деталей

Поз.	Эскиз
1	A = 50; B = 3020; C = 1105; D = 1360; Доп = 60
2	A = 165; B = 2885; C = 1105; D = 1300; Доп = 60
2	A = 350; B = 185; Доп = 15
3	A = 1150; B = 110; C = 63; Доп = 15
4	A = 1150; B = 105; C = 63; Доп = 15

1. Армирование стены Лм-3 выполнить из арматуры класса А240 и А400 по ГОСТ 5781-82.
2. Соединение арматуры выполнить вязаными по ГОСТ 10922-2012.
3. Бетон стены Лм-3 принять класса В15, W2, F200 по ГОСТ 26633-2012.

03.2022 - АС

Плавательный бассейн по адресу: Российская федерация, Кемеровская область-Кузбасс, Кемеровский муниципальный округ, с. Березово, территория Спортивная база, земельный участок 1

Изм.	Колуч	Лист	№ док.	Подпись	Дата	Стадия	Лист	Листов
Выполнил	Сулима В.А.					Р	59	
Проверил								
Лестница Лм-3								

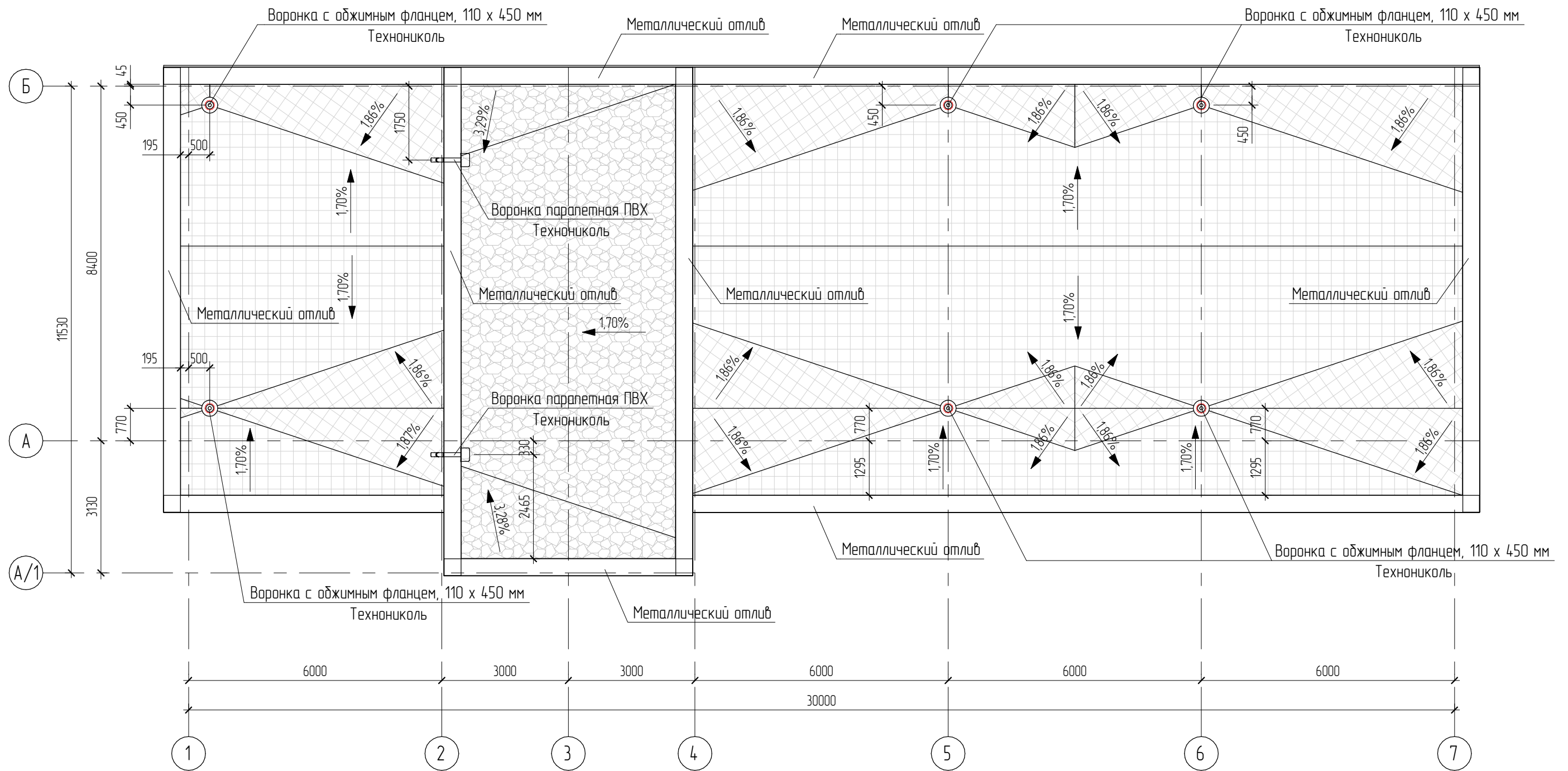
Согласовано

Взам. инв. №

Подл. и дата

Инв. № подл.

План кровли



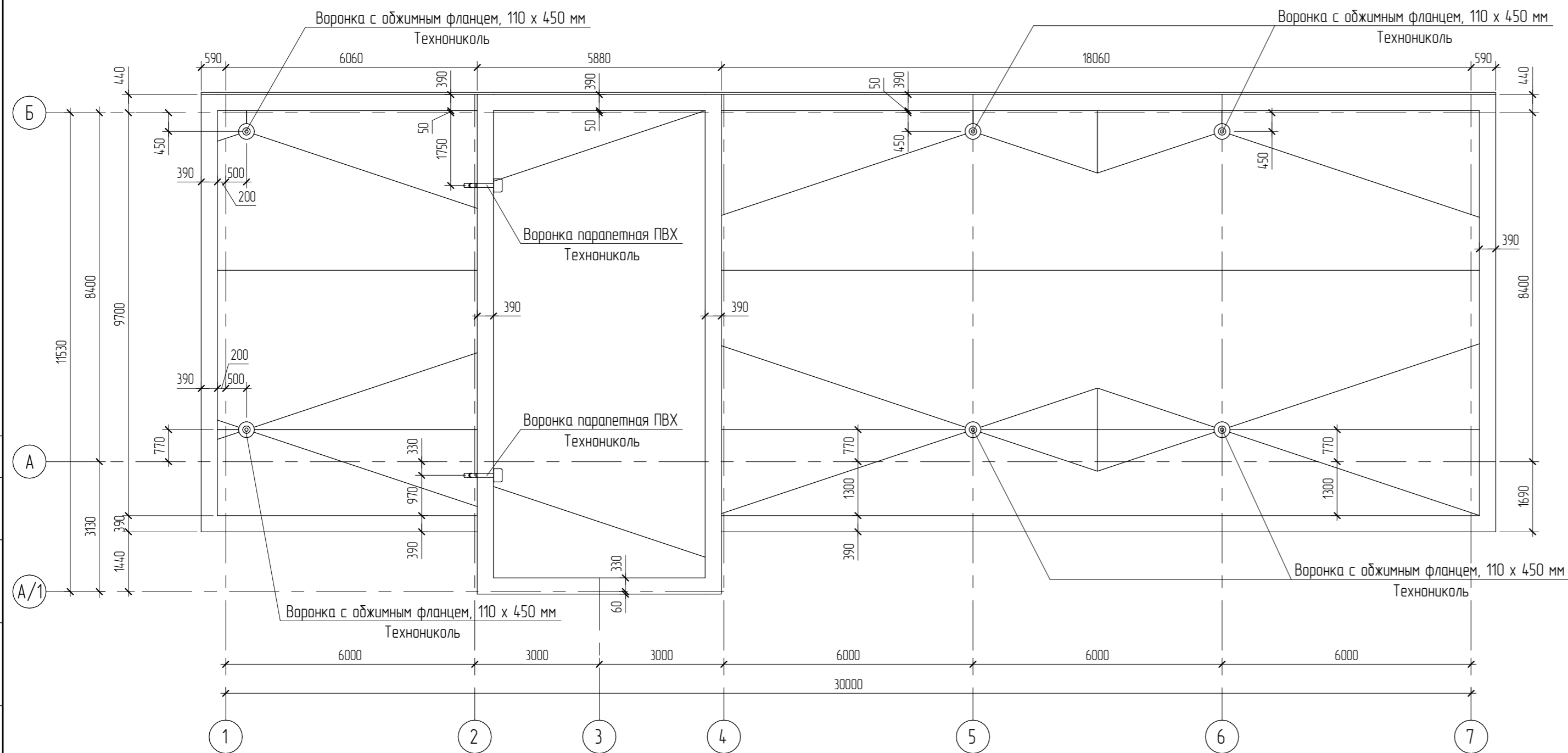
Согласовано

Взам. инв. №	
Подл. и дата	
Инв. № подл.	

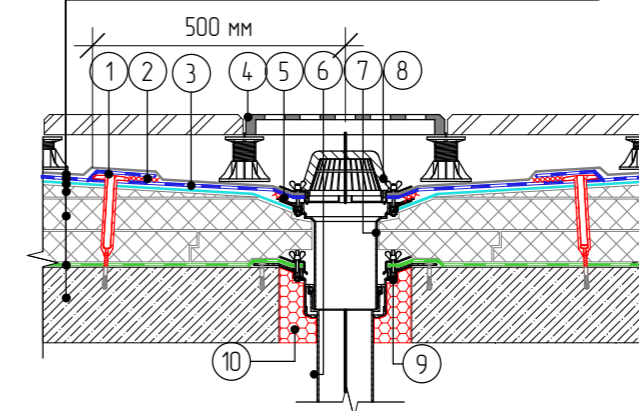
						05.2022 – АС		
						Плавательный бассейн по адресу: Российская федерация, Кемеровская область-Кузбасс, Кемеровский муниципальный округ, с. Березово, территория Спортивная база, земельный участок 1		
Изм.	Колуч	Лист	№ док.	Подпись	Дата	Стадия	Лист	Листов
Выполнил	Сулима В.А.			<i>В.А. Сулима</i>		Р	60	
Проверил								
План кровли								

ТН-КРОВЛЯ Терраса – Водоприемная воронка

Схема расположения парапета и воронок



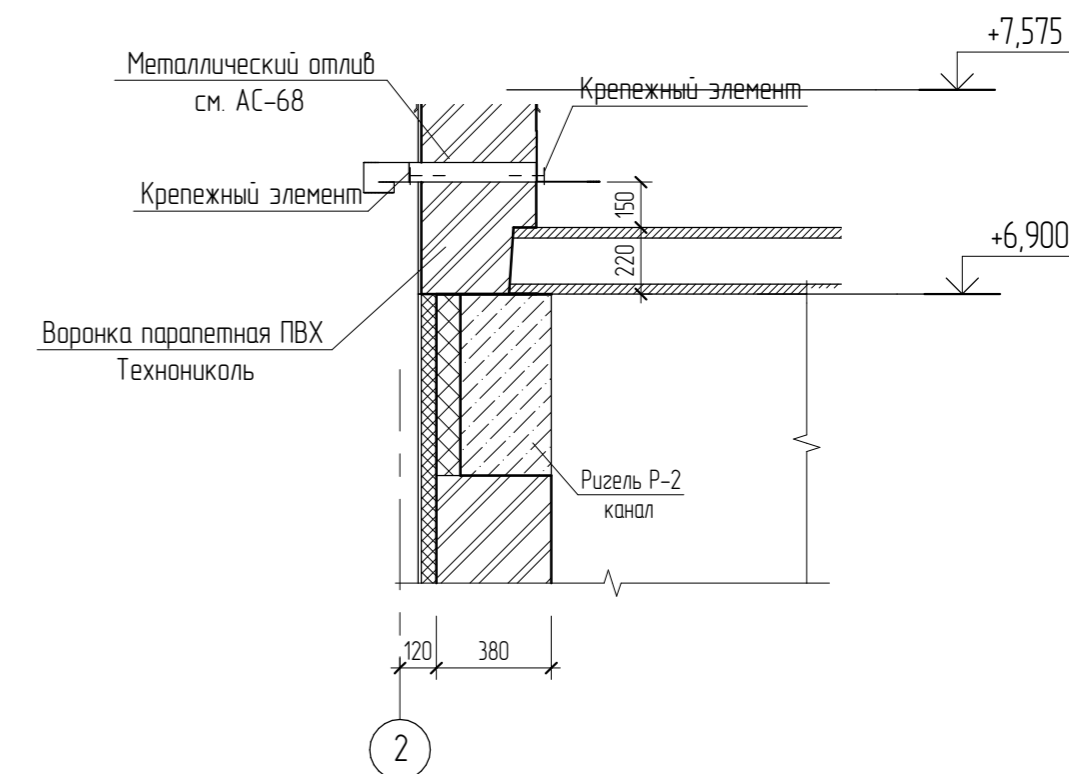
- Геотекстиль излопробивной ТехноНИКОЛЬ 300 г/м2
- Полимерная мембрана LOGICROOF V-GR
- Стеклохолст ТЕХНОНИКОЛЬ 100 г/м2
- Разуклонка из клиновидных плит XPS ТехноНИКОЛЬ CARBON PROF SLOPE
- Экструзионный пенополистирол ТехноНИКОЛЬ CARBON PROF
- Пароизоляционный слой Биполь ЭПП
- Ж/б плита перекрытия



- 1 Телескопический крепежный элемент ТехноНИКОЛЬ
- 2 Сварной шов 30 мм
- 3 Полимерная мембрана ТехноНИКОЛЬ по проекту размером 1000x1000 мм
- 4 Дренажная решетка
- 5 Полиурет. герметик ТехноНИКОЛЬ №70
- 6 Водоприемная воронка ТехноНИКОЛЬ
- 7 Надставной элемент
- 8 Листовоуловитель
- 9 Обжимной фланец
- 10 Монтажная пена

ПРИМЕЧАНИЯ

* Предусмотреть увеличение уклона к воронке до 5% в радиусе не менее 500 мм вокруг нее. Рекомендуется предусматривать заглубление воронки на 20-30 мм относительно уровня кровли.

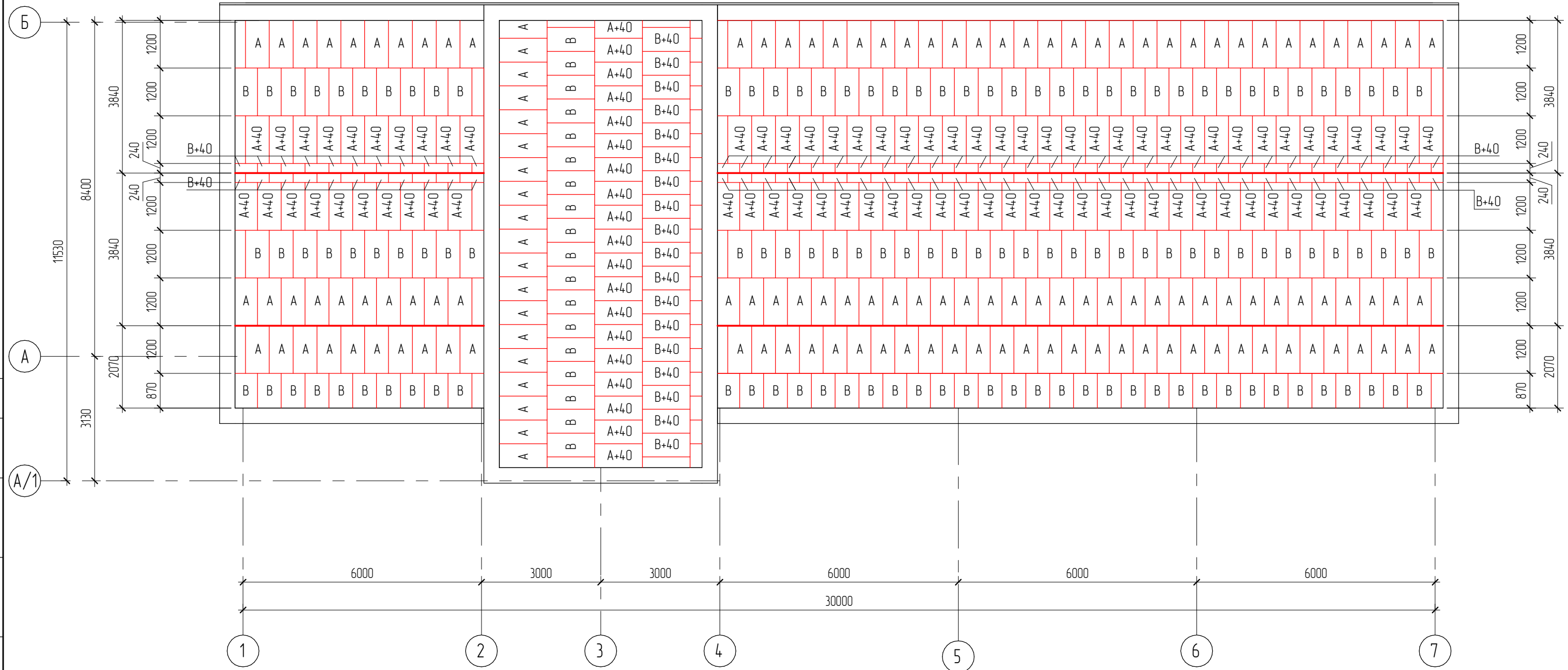


Согласовано

Взам. инв. №	
Лист и дата	
Инв. № подл.	

						05.2022 – АС		
						Плавательный бассейн по адресу: Российская федерация, Кемеровская область-Кузбасс, Кемеровский муниципальный округ, с. Березово, территория Спортивной база, земельный участок 1		
Изм.	Кол.уч.	Лист	№рек.	Подпись	Дата	Стадия	Лист	Листов
						Р	61	
Выполнил	Сулима В.А.					Архитектурно-строительные решения		
Проверил						Схема расположения парапета и воронок		

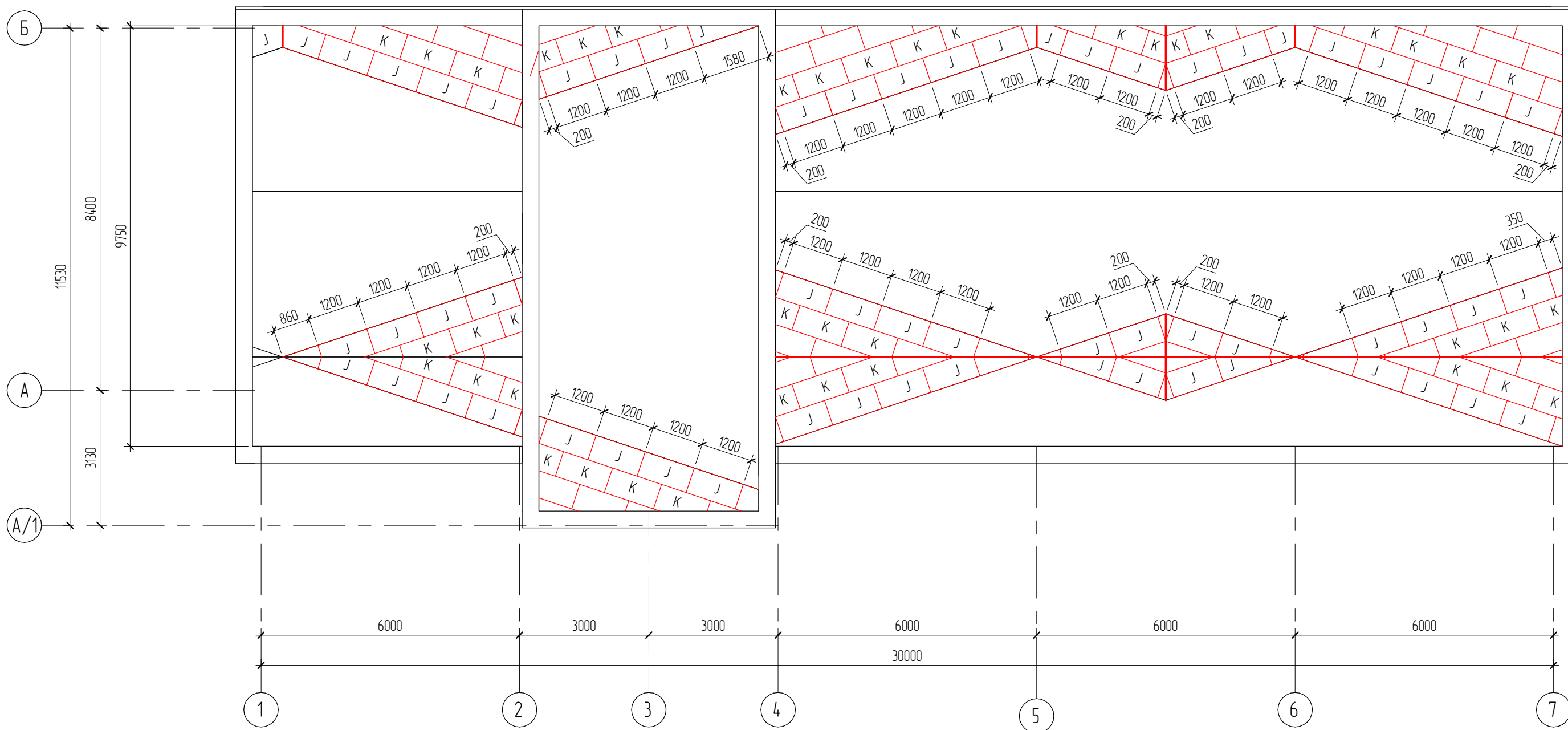
Схема раскладки утеплителя кровли



Согласовано			
Взам. инв. №			
Подл. и дата			
Инв. № подл.			

						05.2022 – АС			
						Плавательный бассейн по адресу: Российская федерация, Кемеровская область-Кузбасс, Кемеровский муниципальный округ, с. Березово, территория Спортивная база, земельный участок 1			
Изм.	Кол.уч	Лист	№ док.	Подпись	Дата	Архитектурно-строительные решения	Стадия Р	Лист 62	Листов
Выполнил		Сулима В.А.		<i>[Signature]</i>					
Проверил									
						Схема раскладки утеплителя кровли			
						Формат: А3А			

Схема раскладки контр уклона кровли



Согласовано

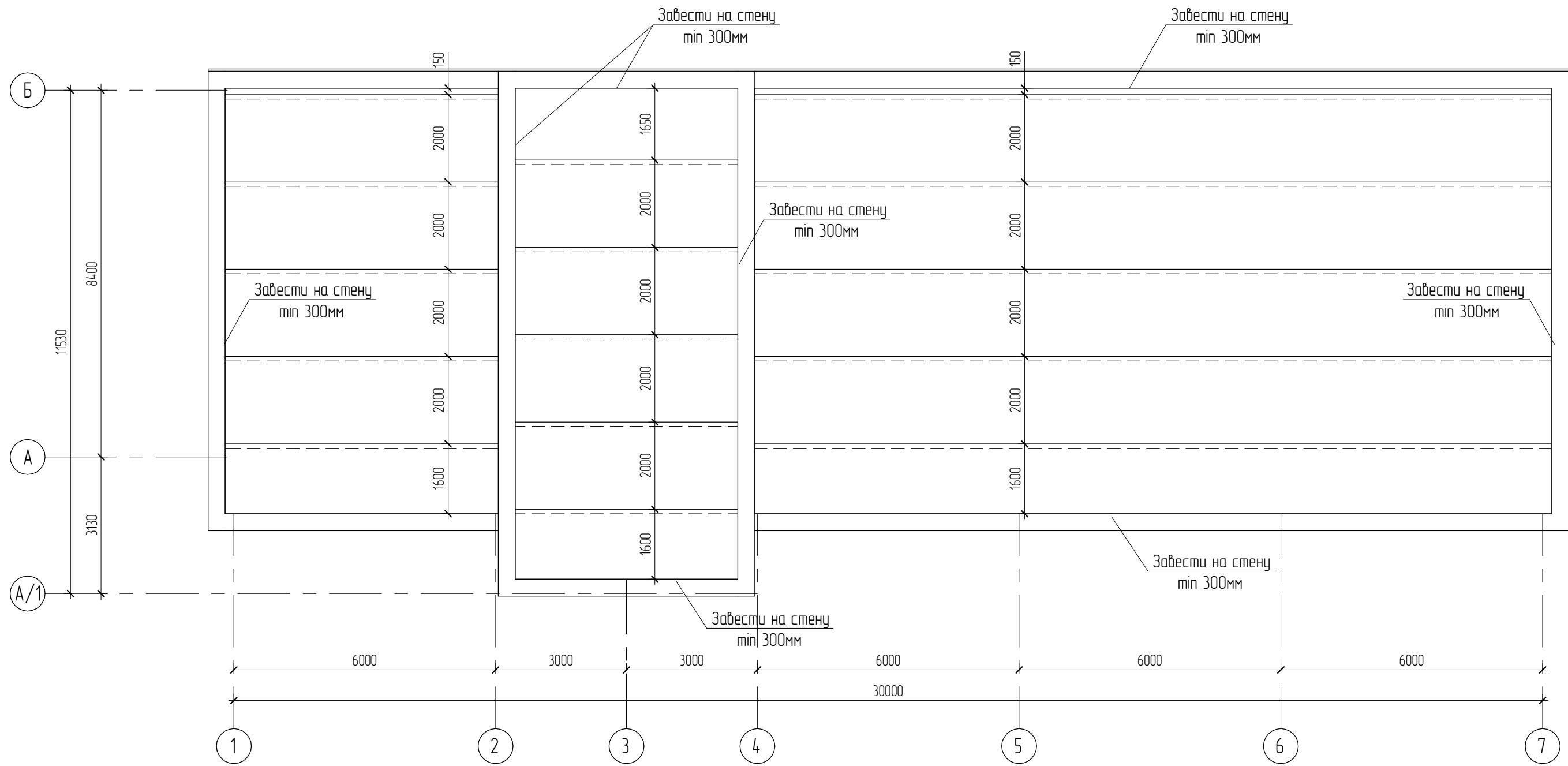
Взам. инв. №

Подп. и дата

Инв. № подл.

						05.2022 – АС		
						Плавательный бассейн по адресу: Российская федерация, Кемеровская область-Кузбасс, Кемеровский муниципальный округ, с. Березово, территория Спортивная база, земельный участок 1		
Изм.	Кол.уч.	Лист	№ док.	Подпись	Дата	Стадия	Лист	Листов
Выполнил		Сулима В.А.		<i>[Signature]</i>		Р	63	
Проверил								
Схема раскладки контр уклона кровли								

Схема раскладки ПВХ мембраны

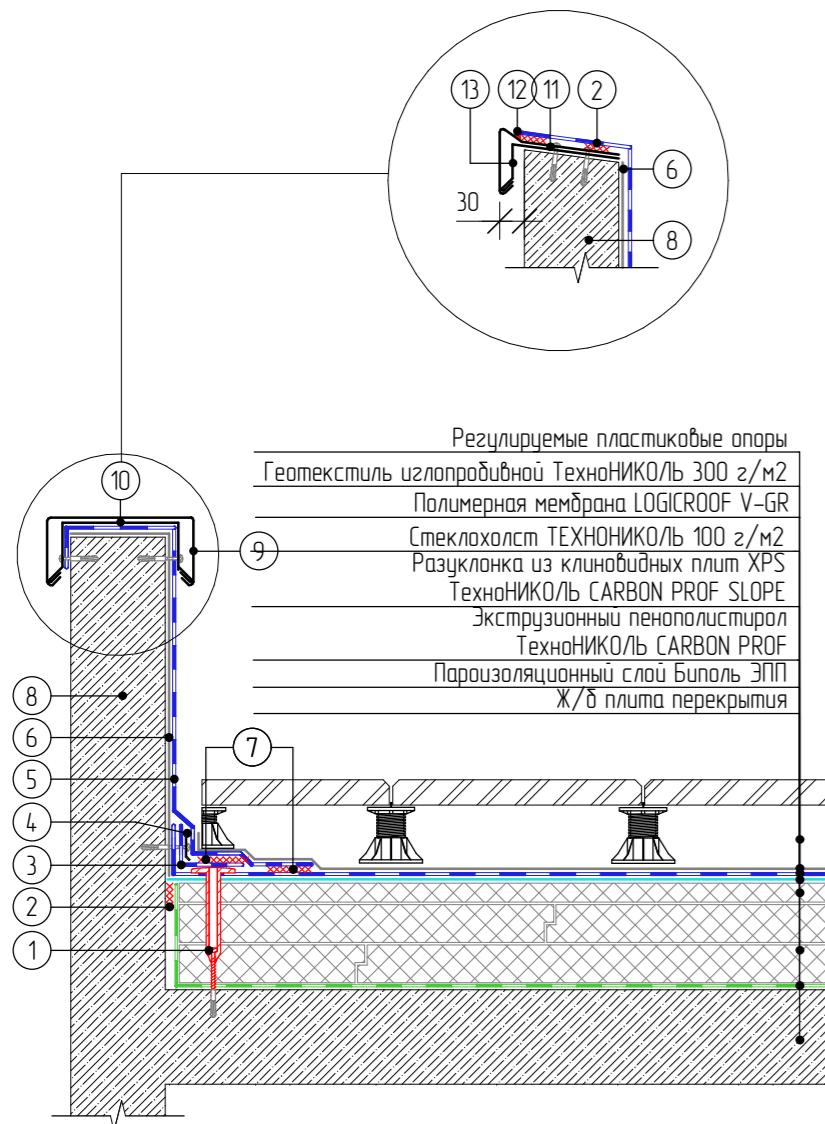


Согласовано				
	Взам. инв. №			
	Подп. и дата			
	Инв. № подл.			

						05.2022 – АС			
						Плавательный бассейн по адресу: Российская федерация, Кемеровская область-Кузбасс, Кемеровский муниципальный округ, с. Березово, территория Спортивная база, земельный участок 1			
Изм.	Колуч	Лист	№ док.	Подпись	Дата		Стадия	Лист	Листов
Выполнил		Сулима В.А.		<i>[Signature]</i>		Архитектурно-строительные решения	Р	64	
Проверил									
						Схема раскладки ПВХ мембраны			

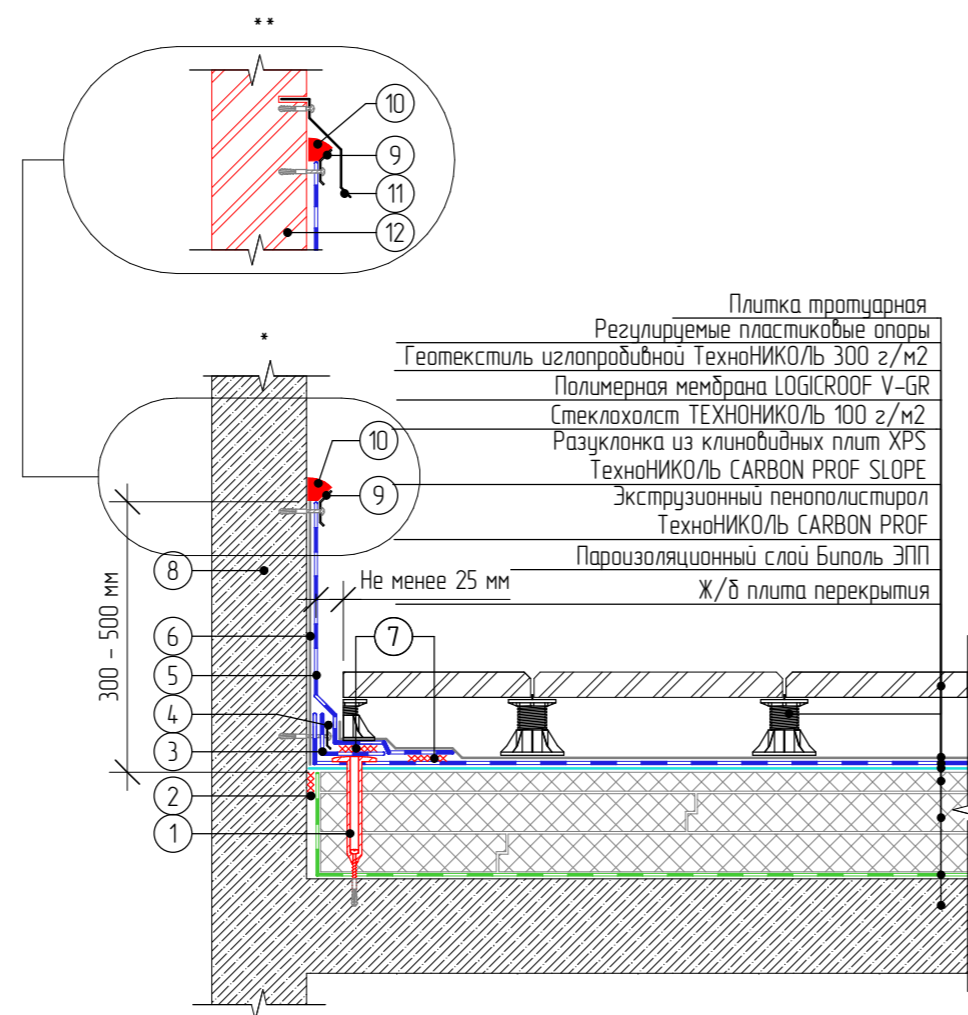
ТН-КРОВЛЯ Терраса – Примыкание к парапету высотой не более 500 мм

ТН-КРОВЛЯ Терраса – Примыкание к вертикальным поверхностям стен и других конструкций



Регулируемые пластиковые опоры
 Геотекстиль излопробивной ТехноНИКОЛЬ 300 г/м²
 Полимерная мембрана LOGICROOF V-GR
 Стеклохолст ТЕХНОНИКОЛЬ 100 г/м²
 Разуклонка из клиновидных плит XPS
 ТехноНИКОЛЬ CARBON PROF SLOPE
 Экструзионный пенополистирол
 ТехноНИКОЛЬ CARBON PROF
 Пароизоляционный слой Биполь ЭПП
 Ж/б плита перекрытия

- 1 Телескопический крепежный элемент ТехноНИКОЛЬ
- 2 Двухсторонняя самоклеющаяся лента
- 3 Полимерная мембрана шириной 130 мм
- 4 Прижимная рейка ТехноНИКОЛЬ
- 5 Полимерная мембрана ТехноНИКОЛЬ по проекту
- 6 Геотекстиль излопробивной термообработанный ТехноНИКОЛЬ 300 г/кв м
- 7 Сварной шов 30 мм
- 8 Ж.б. основание, оштукатуренное ц.п. раствором М200 по металлической сетке, зафиксированной саморезами
- 9 Отлив из оцинкованной стали
- 10 Крепежный элемент
- 11 Металлический отлив с ПВХ-покрытием
- 12 Жидкий ПВХ
- 13 Крепежный элемент

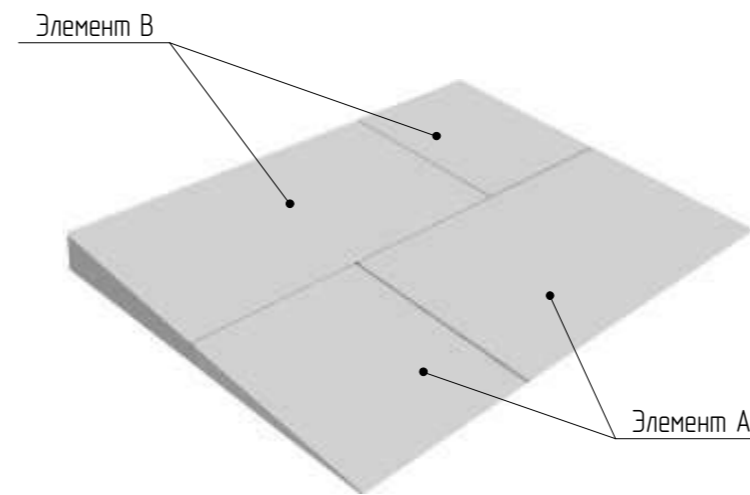


Плитка тротуарная
 Регулируемые пластиковые опоры
 Геотекстиль излопробивной ТехноНИКОЛЬ 300 г/м²
 Полимерная мембрана LOGICROOF V-GR
 Стеклохолст ТЕХНОНИКОЛЬ 100 г/м²
 Разуклонка из клиновидных плит XPS
 ТехноНИКОЛЬ CARBON PROF SLOPE
 Экструзионный пенополистирол
 ТехноНИКОЛЬ CARBON PROF
 Пароизоляционный слой Биполь ЭПП
 Ж/б плита перекрытия

- 1 Телескопический крепежный элемент ТехноНИКОЛЬ
- 2 Двухсторонняя самоклеющаяся лента
- 3 Полимерная мембрана шириной 130 мм
- 4 Прижимная рейка ТехноНИКОЛЬ
- 5 Полимерная мембрана ТехноНИКОЛЬ по проекту
- 6 Геотекстиль излопробивной термообработанный ТехноНИКОЛЬ 300 г/кв м
- 7 Сварной шов 30 мм
- 8 Ж.б. основание, оштукатуренное ц.п. раствором М200 по металлической сетке, зафиксированной саморезами
- 9 Краевая рейка ТехноНИКОЛЬ крепить саморезами с шагом 200 мм
- 10 Герметик ТехноНИКОЛЬ ПУ
- 11 Отлив из оцинкованной стали крепить саморезами с шагом 200-250 мм
- 12 Основание из штучных материалов

ПРИМЕЧАНИЯ
 * применять для ровных шероховатых поверхностей.
 ** применять для поверхностей, выполненных из штучных материалов

Экструзионный пенополистирол ТЕХНОНИКОЛЬ CARBON PROF SLOPE



XPS ТЕХНОНИКОЛЬ CARBON PROF SLOPE представляет собой набор плит с уклоном 1,7 % или 2,1 % (плиты А и В), 3,4 % или 4,2 % (плиты J и K), 8,3 % (плита М) нарезанных из заготовок экструзионного пенополистирола.

- устройство уклона на кровле, увеличение уклона, изменение направления стока воды;
- устройство разуклонки в ендове к водопримным воронкам;
- создание уклонов (разжелобка) у вентиляционных шахт и зенитных фонарей;
- создание дополнительного уклона для отведения воды от парапета (контруклона).

Спецификация элементов на устройство кровли

	ТЕХНОНИКОЛЬ CARBON PROF SLOPE			
СТО 72746455-3.3.1-2012	Элемент А	246		шт.
СТО 72746455-3.3.1-2012	Элемент В	162		шт.
СТО 72746455-3.3.1-2012	Элемент J	97		шт.
СТО 72746455-3.3.1-2012	Элемент К	51		шт.
	Материалы			
	Пароизоляционный слой – Биполь ЭПП	318		м ²
СТО 72746455-3.3.1-2012	Экструдированный пенополистирол ТехноНИКОЛЬ CARBON PROF	47,7		м ³
ТУ 5952-001-1334.965-2012	Стеклохолст ТехноНИКОЛЬ 100 г/м ²	335		м ²
СТО 72746455-3.4.1-2013	Полимерная мембрана LOGICROOF V-GR	335		м ²
	Геотекстиль излопробивной термообработанный ТехноНИКОЛЬ 300г/м ²	335		м ²
СТО 72746455-3.4.1-2013	Тротуарная плитка на регулируемых опорах	255,5		м ²
ГОСТ 8267-93	Балласт из гранитного щебня фр. 15	57,5		м ³
"ТехноНИКОЛЬ"	ПВХ Парапетная воронка ТехноНИКОЛЬ	2		шт.
"ТехноНИКОЛЬ"	Воронка с обжимным фланцем, 110 x 450 мм	6		шт.
"Металлпрофиль"	Отлив металлический	64		м ²
ГОСТ 8267-93	Цементно-песчаный раствор М100	9,5		м ³

05.2022 – АС

Изм.	Кол.уч.	Лист	№рек.	Подпись	Дата	Плывательный бассейн по адресу: Российская федерация, Кемеровская область-Кузбасс, Кемеровский муниципальный округ, с. Березово, территория Спортивная база, земельный участок 1			
Выполнил	Сулима В.А.					Архитектурно-строительные решения	Студия	Лист	Листов
Проверил						Р	65		
						Спецификация элементов на устройство кровли. Узел 3			