

Ведомость чертежей основного комплекта ЭС

Лист.	Наименование.	Примечание.
1	Общие данные.	
2	План кабельных трасс. М1:500.	
3	План расположения участка трассы для безтраншейной прокладки кабельных трасс. М1:500.	
4	Однолинейная расчетная схема.	
5	Спецификация оборудования и материалов.	

Ведомость ссылочных и прилагаемых документов.

Обозначение.	Наименование.	Примечание.
<i>Ссылочные документы.</i>		
ГОСТ-р 50571	Электроустановки зданий.	
ПУЭ изд. №7.	Правила устройства электроустановок.	
СНиП 11-01-95	Инструкция о порядке разработки, согласования, утверждения и составе проектной документации	
ГОСТ 21.614-88	Изображения условные графические электрооборудования и проводок на планах.	
A5-92	Прокладка кабелей напряжением до 35 кВ в траншее.	
<i>Прилагаемые документы.</i>		
№434-1д-2007	Технические условия на электроснабжение (копия).	Выдано ЗАО "РЭС" от 21.12. 2007 г.
№П-013-34.44.1194.05/17122009-184	Свидетельство о допуске к видам работ по подготовке проектной документации.	Протокол от 17-го декабря 2009 г.

Ведомость основных комплектов рабочих чертежей см. комплект -АС.

Основные показатели проекта.

№ п.п.	Наименование.	Данные.
1.	Категория электроснабжения.	II
2.	Напряжение рабочей сети, кВ	0,4
3.	Расчетная мощность, кВт.	165,90
4.	Расчетный ток по 0,4 кВ, А.	274,30
5.	Установленная мощность, кВт.	141,01
6.	Установленный ток по 0,4 кВ, А.	233,14
7.	Коэффициент спроса, Кс	0,8
8.	Максимальная потеря напряжения, %	0,12

Общие указания.

Проект выполнен на основании:

- договора №10/36-С;

- технических условий № 434-1д-2007 от 21-го декабря 2007 г., выданных ЗАО "Региональная энергетическая служба";

Проектом предусмотрено:

- прокладка четырех кабельных линий 0,4 кВ от трансформаторной подстанции ТП2214 до строительной площадки; четыре кабельные линии от ТП2214 до НКУ строительной площадки выполнить кабелем марки АВБШВ сечением 4х185 (один из кабелей подключить к НКУ СП-ВИ согласно однолинейной схеме);


Трасса прокладки кабельных линий выполняется вне зоны застройки.

Кабельные линии 0,4кВ, питающие устройства электроснабжения и распределения электроэнергии, прокладываются открыто по забору ограждения строительной площадки, с подвесом кабеля на забор на металлические крюки на высоте не менее двух метров от земли, на металлические стойки (ежи), существующие строительные конструкции без нарушения правил и требований техники безопасности. Расстояние в свету между инженерными коммуникациями и кабелями принимаются в соответствии с ПУЭ.

Проект соответствует действующим нормам и правилам и обеспечивает безопасность при соблюдении правил эксплуатации.

Примененное в проекте оборудование соответствует всем сертификатам качества.

Инв. № подл. Подпись и дата. Взам. инв. №

						10/36-ЭВ			
						Многоэтажный жилой дом по ул.Московской, 5А в Дзержинском районе г. Волгограда			
Изм.	Кол.	Лист.	№ док.	Подпись.	Дата.	Электроснабжение строительной площадки	Стадия	Лист	Листов
ГИП		Клинков			05.10		Р	1	5
Разработал		Секриер		<i>Секриер</i>	05.10	Общие данные.	 <b>Авега</b> ГРУППА КОМПАНИЙ		
Н. контроль.									

План кабельных трасс. М 1:500.



Ведомость пересечений.

Поз	Обозначение или тип изделия	Наименование	Кол	Примечание
1	A5-92-14 T1	Граница кабельная, н.	219	
2	A5-92-09	Поворот траншеи.	5	
3	A5-92-29	Пересечение с кабелями.	10	
4	A5-92-32-03	Пересечение с трубопроводом.	12	
5	A5-92-32-01	Пересечение с теплопроводом.	-	
6	A5-92-32-02	Пересечение с теплотоканалом.	2	
7	A5-92-39-02	Пересечение с автодорогой.	1	
8	A5-92-53	Ввод кабеля в здание.	1	

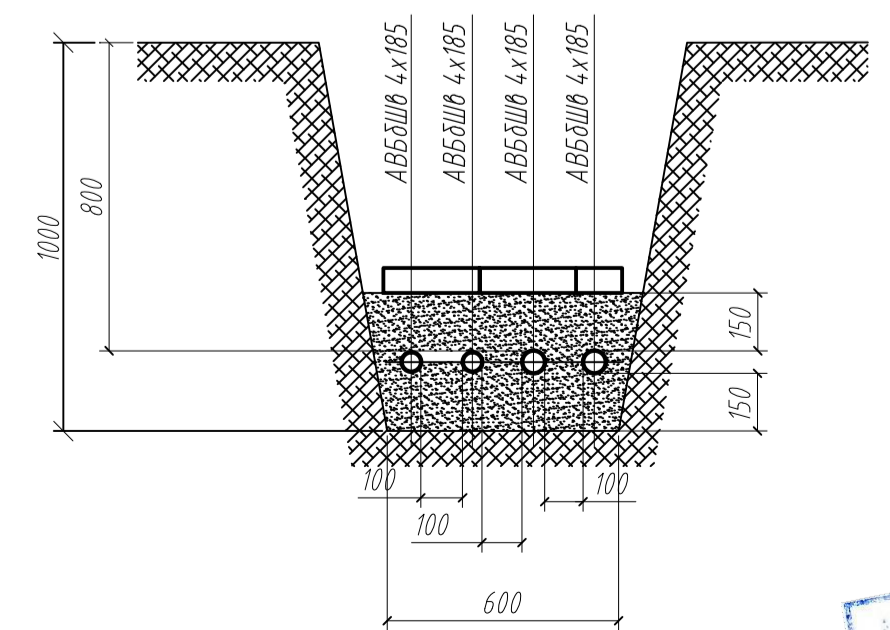
Условные графические обозначения.

Наименование	Обозначение сооружений и устройств	
	Существующие	Проектируемые
Кабельная линия до 1 кВ		
Воздушная линия до 1 кВ		
Кабельная линия 6, 0-10, 0 кВ		
Воздушная линия 6, 0-10, 0 кВ		
Воздушная линия выше 10 кВ		
Телефонная канализация		
Телефонный кабель		
Воздушная линия связи		
Газопровод		
Водопровод		
Канализация		
Ливневая канализация		
Напорная канализация		
Теплотрасса		
Трансформаторная подстанция		
Проектор		

**МУП "Мегapolis"**  
 Отдел геодезических изысканий  
 Объект: Земельный участок по ул. Московской, 5А в Дзержинском районе  
 Заказчик: ООО "Нижневольтстройсервис"  
 Чертеж: Топографический план М 1:500  
 Заказ № 182  
 Зам. директора: Ноников В.М.  
 Нач. отдела: Колосовский О.В.  
 Исполнитель: Грибов Ю.Я.  
 Инженер: Тихонина Е.Г.  
 Дата выпуска: 05 / 5 / 2010  
 Планшеты: VIII-39-6.г  
 Пер. № 346-10  
 ДСП №

Администрация Волгограда  
 Комитет по градостроительству и архитектуре  
 отдел инженерных изысканий  
**Размещено в ИСОГД**  
 Рег. № 246-10  
 Начальник отдела: Мурашкин В.М.

A-A, M1:20



Муниципальное унитарное  
 производственное предприятие  
 «Волгоградские межрайонные  
 электрические сети»  
**СОГЛАСОВАНО**  
 в части подключения к электросети МУП «МЭС»  
 д. 14, ф.п. электросетевой мастер  
 [Подпись]  
 27.05.2010 г.

Согласовано:  
 Согласен с исполнением А. Г. е  
 от Т. е. и ф. 300.  
 [Подпись]  
 [Подпись]  
 2.06.2010 г.

					10/36-3В				
					Многоэтажный жилой дом по ул. Московской, 5А в Дзержинском районе г. Волгограда				
Изм.	Кол.	Лист	№ док.	Подпись	Дата	Электроснабжение строительной площадки	Стр. 1	Лист 2	Листов 5
ГИП		Климов			05.10				
Разработал		Секриер			05.10				
Н. контроль									



Лист № подл. / Всего листов

План кабельных трасс. М 1:500.

Ведомость пересечений.

Поз.	Обозначение или тип изделия.	Наименование.	Кол.	Примечание.
1	A5-92-14 T1	Траншея кабельная, м.	210	
2	A5-92-09	Поворот траншеи.	5	
3	A5-92-29	Пересечение с кабелями.	10	
4	A5-92-32-03	Пересечение с трубопроводом.	12	
5	A5-92-32-01	Пересечение с теплопроводом.	-	
6	A5-92-32-02	Пересечение с теплоканалом.	2	
7	A5-92-39-02	Пересечение с автодорогой.	1	
8	A5-92-53	Ввод кабеля в здание.	1	

Условные графические обозначения.

Наименование.	Обозначение сооружений и устройств	
	Существующие	Проектируемые
Кабельная линия до 1 кВ.		
Воздушная линия до 1 кВ.		
Кабельная линия 6, 0-10, 0 кВ.		
Воздушная линия 6, 0-10, 0 кВ.		
Воздушная линия выше 10 кВ.		
Телефонная канализация.		
Телефонный кабель.		
Воздушная линия связи.		
Газопровод.		
Водопровод.		
Канализация.		
Ливневая канализация.		
Напорная канализация.		
Теплотрасса.		
Трансформаторная подстанция.		
Проектор.		

Представлена схема расположения прокола под проезжей частью. Необходимо выполнить четыре прокола общей длиной сорок метров каждый. Необходимые размеры и приближки для производства работ на местности представлены на листе №2 проекта 10/36-ЭВ.  
 В места проколов установить металлические трубы диаметром ф200мм, в металлические трубы установить асбестоцементные трубы диаметром ф100мм.  
 После прокладки кабельной продукции концы труб из которых выходит кабель уплотнить масляными шпунтами со всех сторон.

Схема выхода кабеля из труб

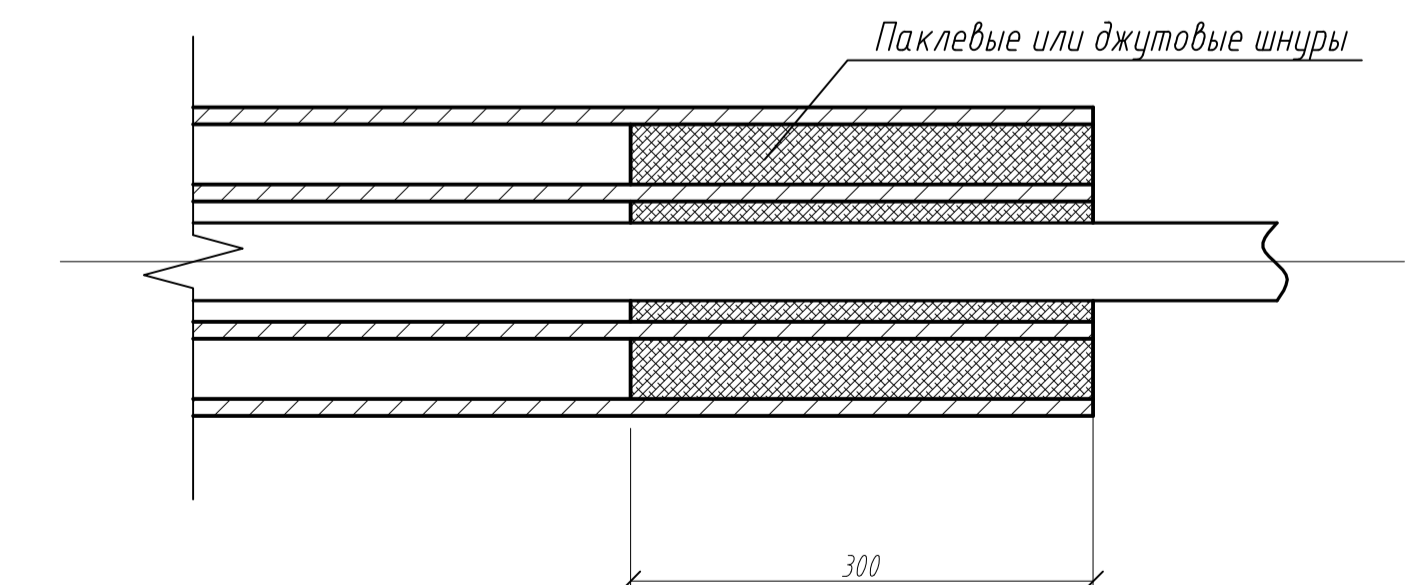
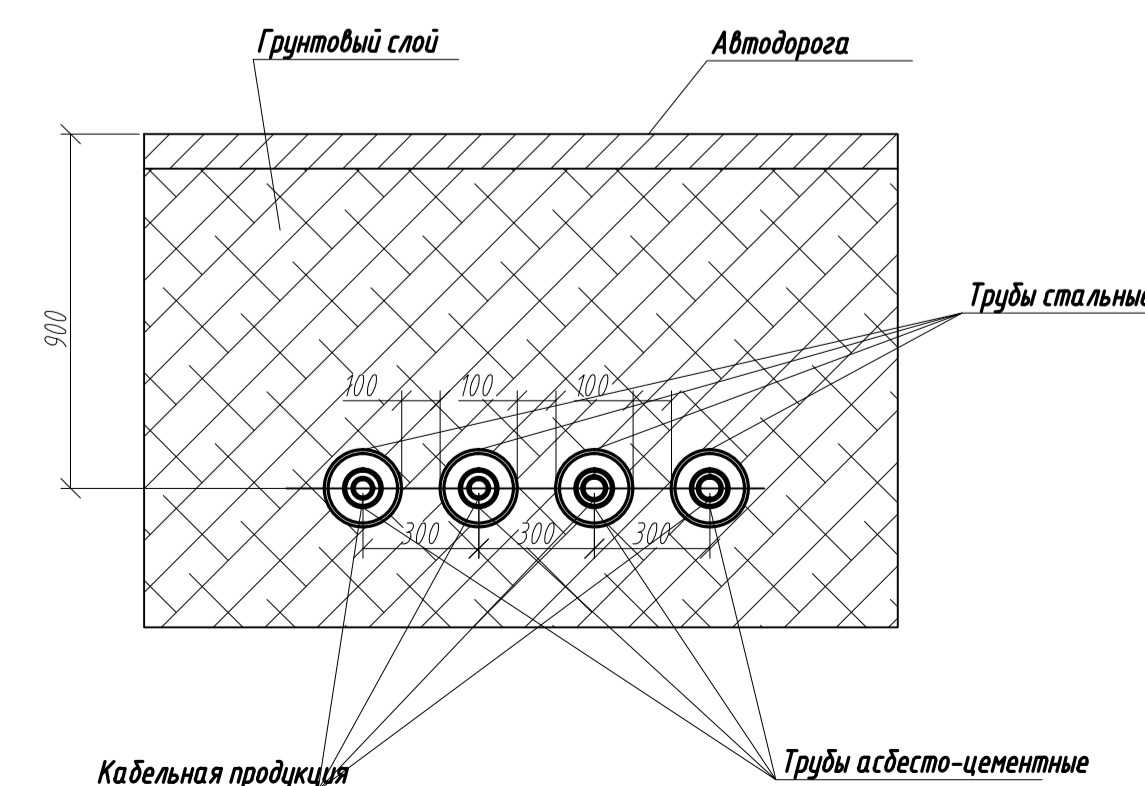


Схема прокола под автодорогой. Б-Б М1:20.



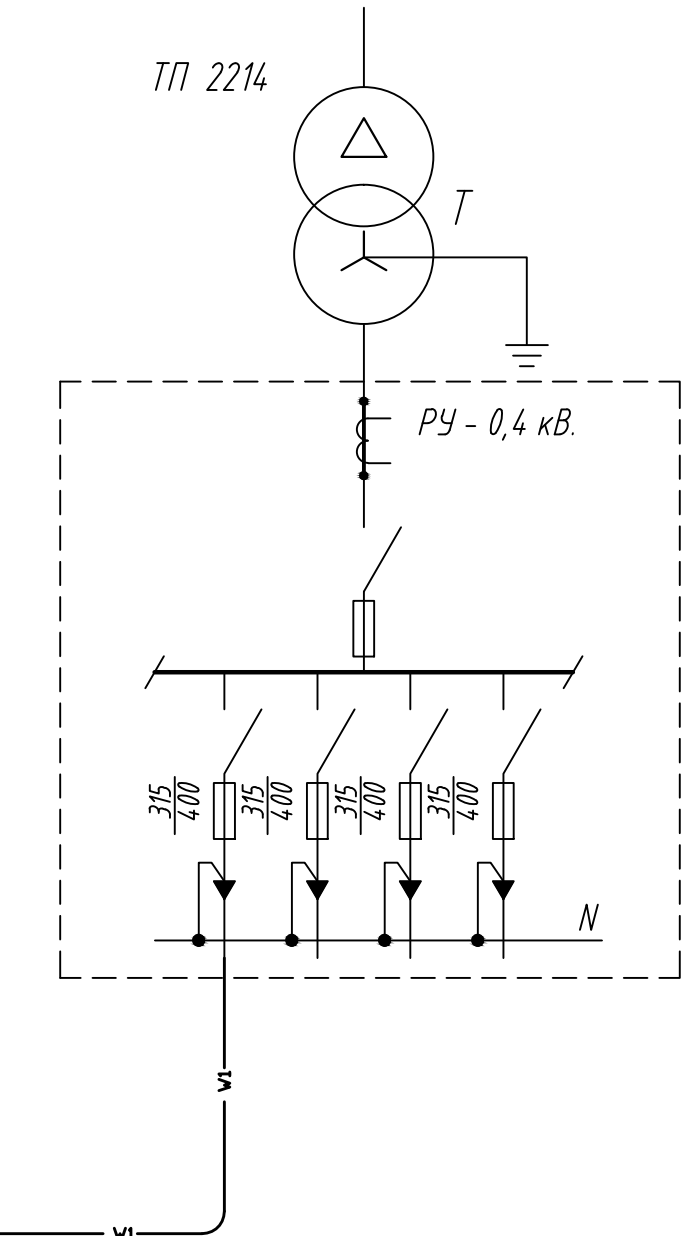
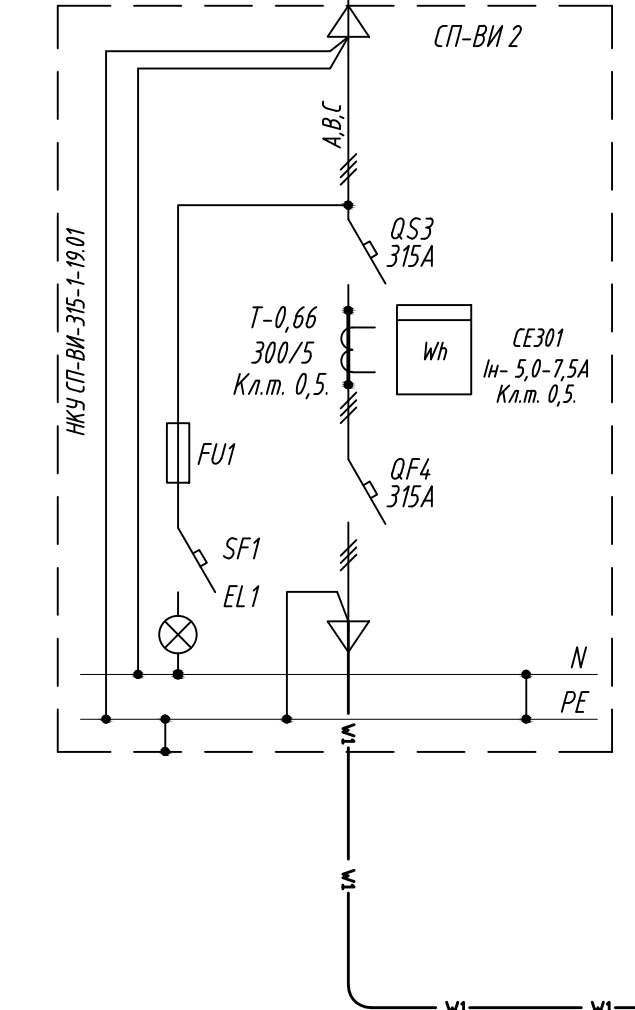
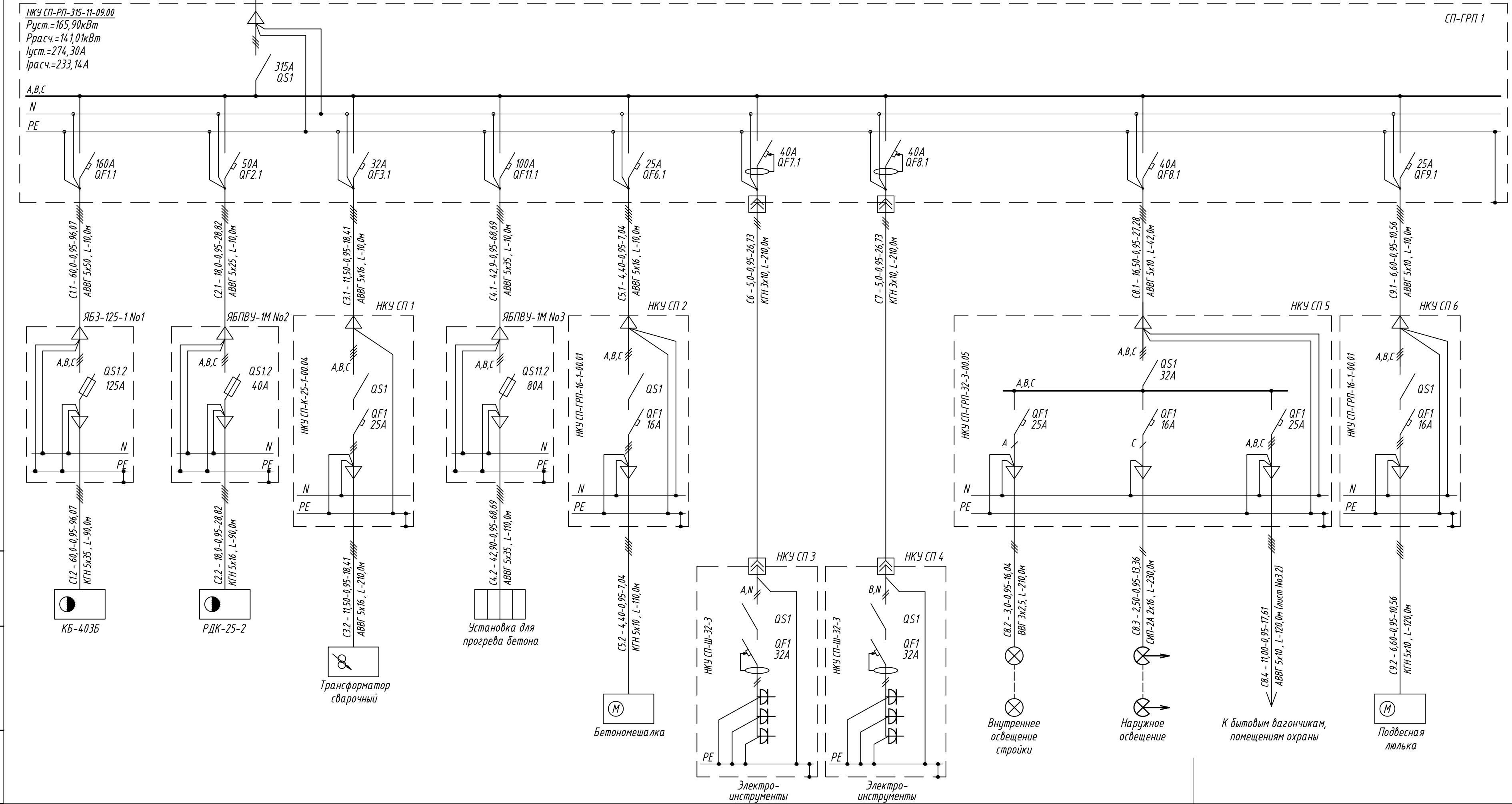
Участок для проведения работ по горизонтально-направленному бурению

МУП "Мегатонис"	
Отдел геодезических изысканий	
г. Дзержинский, ул. Московская, 5А	
в Дзержинском районе	
Заказчик:	ООО "Нажневолякстройсервис"
Чертеж №:	Топографический план М 1:500
Заказ №:	182
Зам. директора:	Новиков В.М.
Нач. отдела:	Козловский О.В.
Исполнитель:	Грибов Ю.И.
Инженер:	Тыхонова Е.Г.
Дата выпуска:	05/5/2010
Листы:	VIII-39-6.г
Границы съемки:	Рег. № 346-10 ДСН №

Листы и дата  
 Векст, таб. И  
 Листы и дата  
 Листы и дата

10/36-ЭВ				
Многоэтажный жилой дом по ул. Московской, 5А в Дзержинском районе г. Волгограда				
Изм.	Кол.	Лист	№ док.	Подпись
ГИП	Кликов	05.10		
Разработал	Секрив	05.10		
Н. контроль				
Электроснабжение строительногазодобывающей промышленности			Лист	Листов
План расположения участка трассы для безтраншейной прокладки кабельных трасс. М1:500.			Р	3 5
Авега			ГРУППА КОМПАНИЙ	

СЗ - 165,90-0,95-274,30  
 АВВГ 5x150, L-10,0м

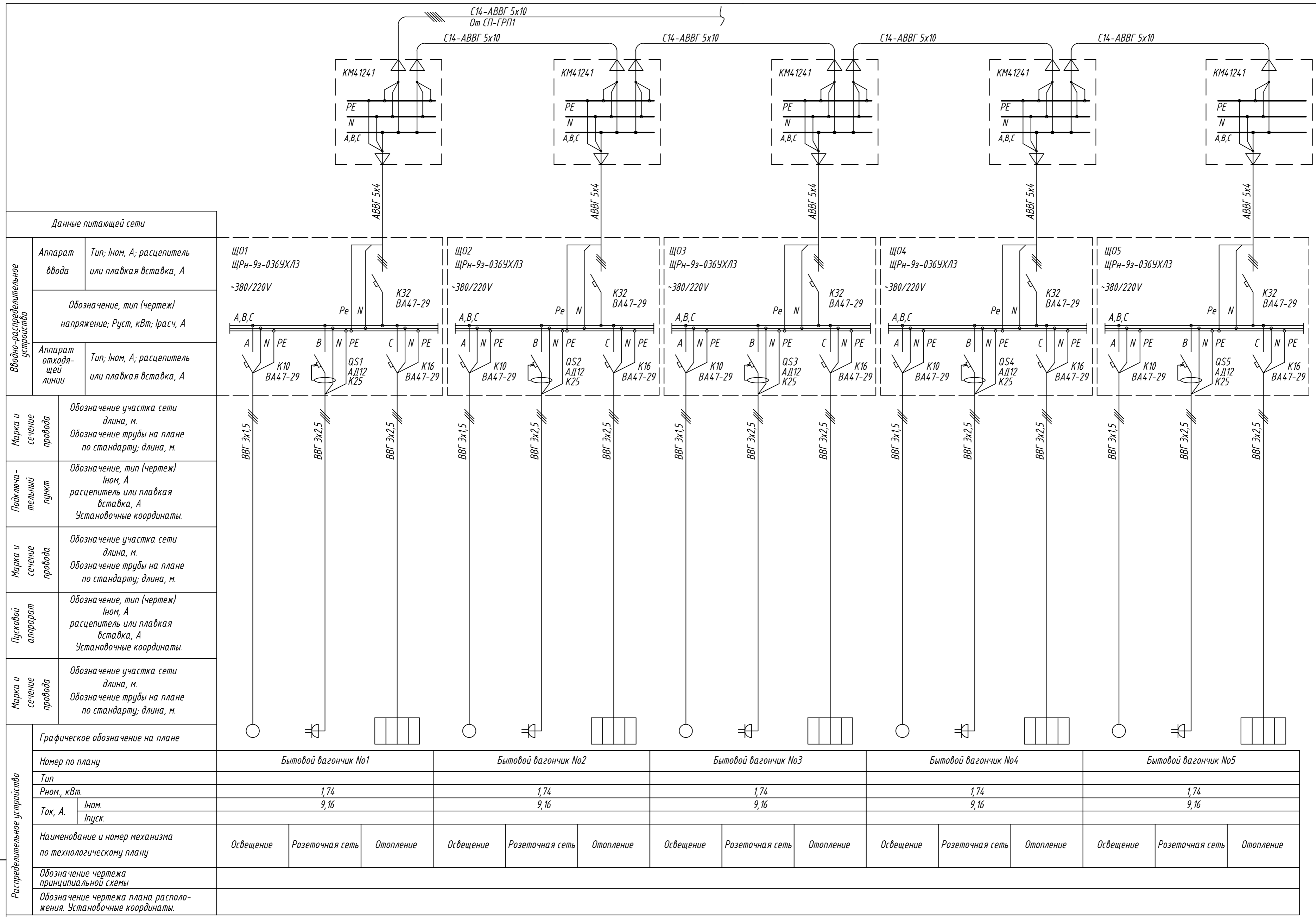


1. Прожекторы подключать к самонесущему кабелю СИП при помощи прокалывающих зажимов. Для подключения прожекторов к СИП использовать провод ПВС 2x1,5.

Муниципальное унитарное производственное предприятие «Волгоградские межрайонные электрические сети»  
**СОГЛАСОВАНО**  
 в части подключения к электросетям МУПП «ВМЭС» в т.ч. учет электрической энергии  
 20 10 г.

					10/36-ЭВ				
					Многоэтажный жилой дом по ул.Московской, 5А в Дзержинском районе г. Волгограда				
Изм.	Кол.	Лист	№ док.	Подпись	Дата	Электроснабжение строительной площадки	Стандия	Лист	Листов
ГИП		Клишков			05.10		P	4.1	5
Разработал		Секриер			05.10		Однолинейная расчетная схема		
Н. контроль							Авега ГРУППА КОМПАНИЙ		

Мин. N подл.  
 Подпись и дата  
 Взам. инв. N



1. Распределение нагрузки на строительные вагончики выполнить кабелем АBBГ 5x10 расключением через коробки распаечные. Скрутки изолировать пластиковой изоляционной лентой.  
 2. Всю кабельную продукцию прокладываемую в строительных вагончиках к розеткам, светильникам и выключателям монтировать открыто в пластиковых кабельных каналах.

Инв. № подл. Подпись и дата. Взам. инв. №