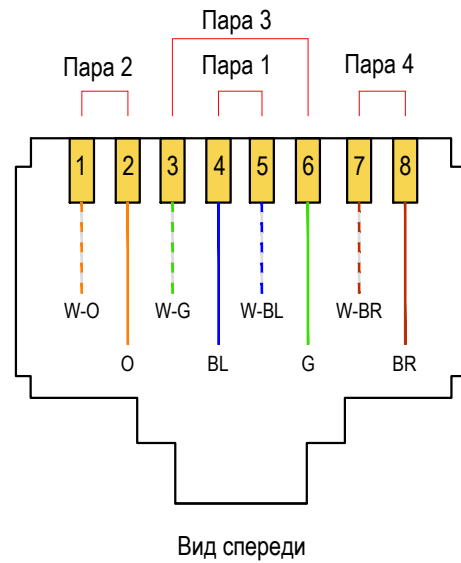


Рис. 1

Схема обжимов витой пары

EIA/TIA-568B

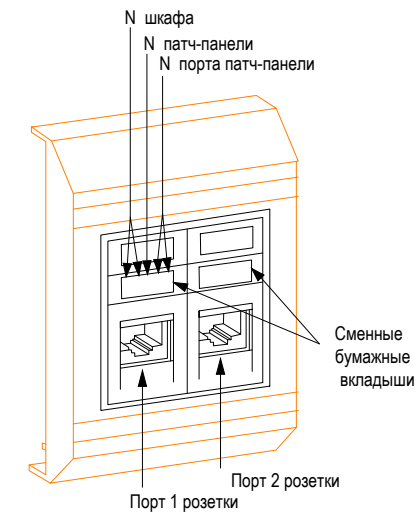


Вид спереди

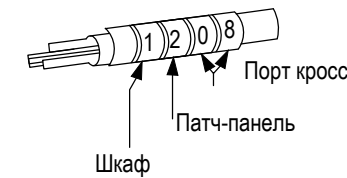
Пара №	Назначение пары	Пара №	Назначение пары	Пара №	Назначение пары	Пара №	Назначение пары		
1	Аналоговый телефон	1	W-O	White/Orange	Бело-оранжевый	2	O	Orange	Оранжевый
2	Передача данных	2	W-G	White/Green	Бело-зелёный	3	BL	Blue	Голубой
3	Приём данных	3	W-BL	White/Blue	Бело-голубой	4	G	Green	Зелёный
4	Питание	4	W-BR	White/Broun	Бело-коричневый	5	BR	Broun	Коричневый

Рис. 2

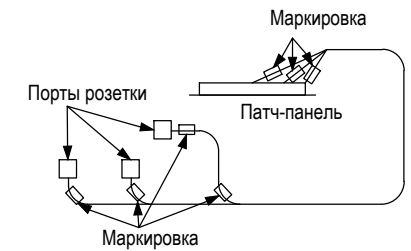
Маркировка информационного порта розетки



Пример маркировки информационного кабеля



Места маркировки кабелей



Примечание:

1) Маркировка кабеля производится в начале и конце кабеля слева направо, от места розделки кабеля, а так же в местах розделки основных жгутов кабелей.

Примечание:

Обжим витой пары cat 5е производится следующим образом:

- 1) Отрезаем кусок кабеля по метражу достаточной длины кусачками или лезвиями кримпера.
- 2) Отступить от конца 2-4 см, сделать стриппером круговой надрез на наружной изоляции, затем снять ее.
- 3) Раскрутить все пары кабеля скрепленные попарно, выпрямить жилы и распределить согласно выбранной схеме рис. 1. Нейлоновую нить отвести назад.
- 4) Подравнивать проводники. Для этого отступить от края наружной изоляции 1,0-1,3 см и отрезать провода кусачками строго перпендикулярно оси витой пары.
- 5) Вставить проводники в коннектор и продвинуть до упора.
- 6) Произвести обжим: вставить коннектор с проводниками в нужный разъем кримпера (с маркировкой 8P) и сжать ручки клещей.
- 7) Проверить надежность крепления. При правильной обжимке жилы сидят прочно.
- 8) Протестировать готовый патч-корд на исправность. Вставить коннекторы в гнезда тестера, включить прибор и следить за индикацией. Если все в порядке, огоньки будут загораться попарно зеленым светом. Если индикация отсутствует или загорается красный свет – процедуру потребуется повторить.

Согласовано

Взам. инд. №

Подл. и дата

Инд. № подл.

Изм.	Кол.уч.	Лист	№док.	Подпись	Дата	Стадия	Лист	Листов
Разраб.		Романова		<i>Романова</i>		Р	10	
Проверил								
ГИП								
Н. контр.								
Монтажная схема распиновки кабеля, маркировки кабеля и розеток								