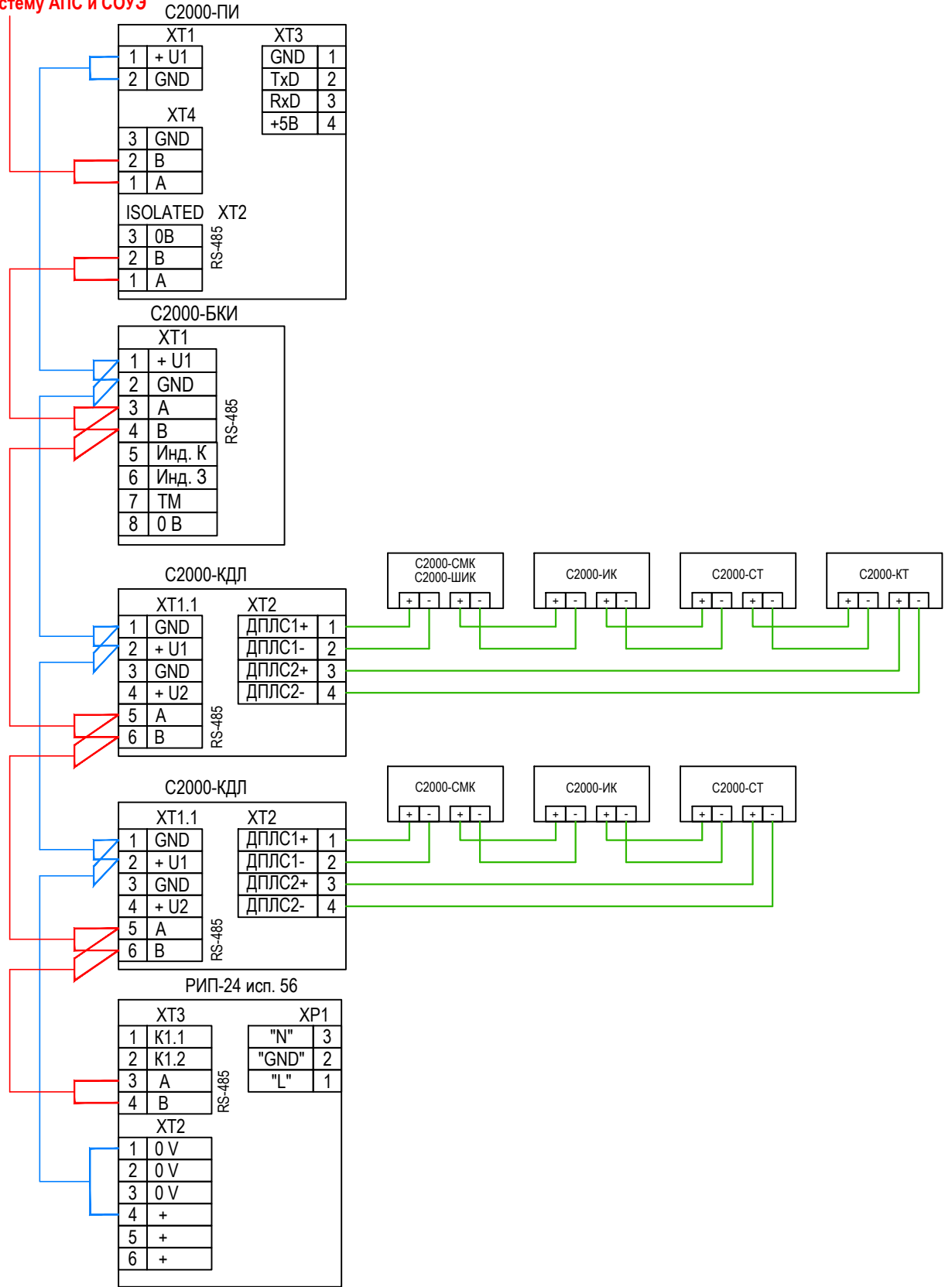


RS-485
в систему АПС и СОУЭ



Согласовано

Взам. инд. №

Подл. и дата

Инд. № подл.

Изм.	Кол.уч.	Лист	Недок.	Подпись	Дата	Стадия	Лист	Листов
Разраб.		Романова		<i>Романова</i>		Р	5	
Проверил								
ГИП								
Н. контр.								

Схема соединения оборудования