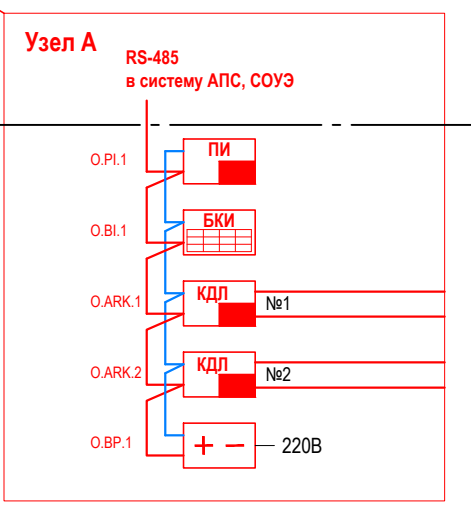
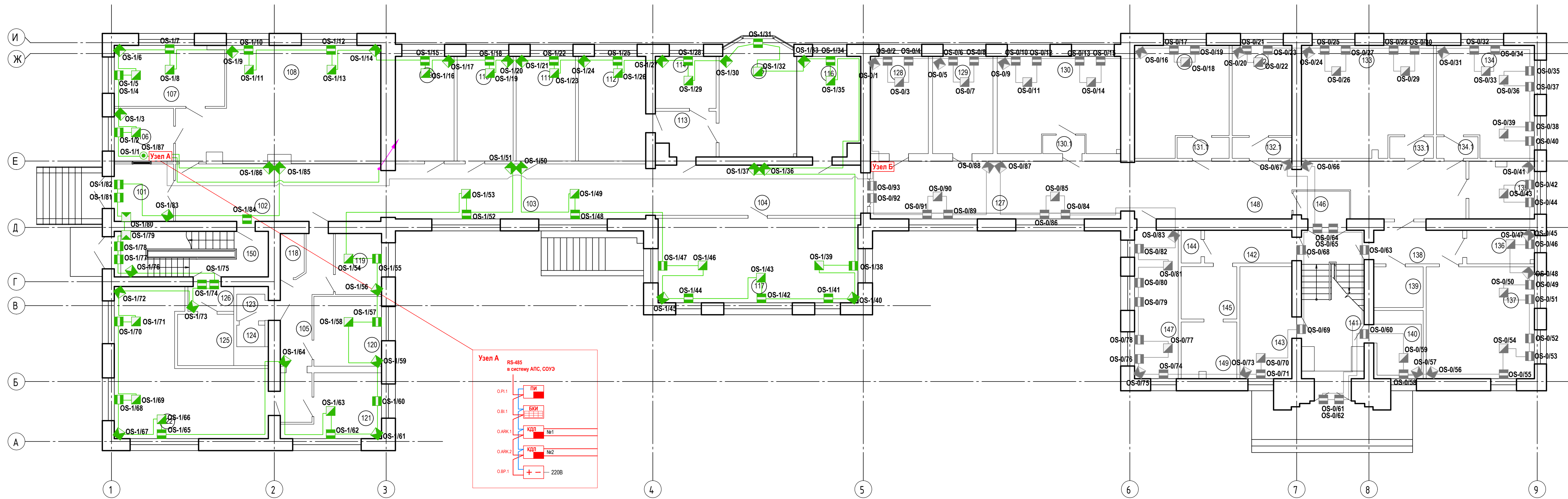


План 1-ого этажа



Экспликация помещений

Номер помещения	Наименование	Площадь, м2
101	Тамбур	7.44
102	Коридор	25.77
103	Коридор	32.54
104	Коридор	23.1
105	Коридор	13.23
106	Помещение охраны	6.95
107	Комната приема пищи	14.54
108	Учебный зал	44.97
109	Кабинет	13.42
110	Кабинет	12.81
111	Кабинет	13.55
112	Кабинет	15.38
113	Кабинет	5.64
114	Кабинет	6.91
115	Кабинет	19.23
116	Кабинет	13.6

Экспликация помещений

Номер помещения	Наименование	Площадь, м2
117	Кабинет	36.93
118	Санузел	2.26
119	Санузел	6.15
120	Кабинет	10.32
121	Кабинет	10.78
122	Кабинет	34.96
123	Душевая	1.64
124	Душевая	1.33
125	Щитовая	6.28
126	Коридор	2.49
127	Коридор	28.31
128	Кабинет	12.33
129	Кабинет	12.83
130	Кабинет	24.29
130.1	Тамбур	1.69
131	Кабинет	20.64

Экспликация помещений

Номер помещения	Наименование	Площадь, м2
131.1	Тамбур	2.38
132	Кабинет	11.75
132.1	Тамбур	2.73
133	Кабинет	30.11
133.1	Тамбур	2.06
134	Кабинет	21.95
134.1	Тамбур	1.96
135	Кабинет	8.09
136	Кабинет	4.82
137	Кабинет	26.46
138	Коридор	7.28
139	Серверная	4.39
140	Кабинет	5.06
141	Лестничная клетка	17.91
142	Коридор	6.24
143	Кабинет	12.73

Экспликация помещений

Номер помещения	Наименование	Площадь, м2
144	Санузел	1.41
145	Кабинет	6.36
146	Тамбур	3.34
147	Кабинет	14.16
148	Коридор	39.23
149	Кабинет	6.78
150	Лестничная клетка	15.34

- УСЛОВНО-ГРАФИЧЕСКИЕ ОБОЗНАЧЕНИЯ:**
- RS-485 в систему АПС, СОУЭ
 - ПИ
 - БКИ
 - КДЛ №1
 - КДЛ №2
 - 220В
 - РИП-24 исп. 56;
 - С2000-СМК;
 - С2000-ШИК;
 - С2000-СТ исп. 02;
 - С2000-ИК исп. 03;
 - КПСВВ 1x2x0,75.

- ПРИМЕЧАНИЯ:**
1. Допускается изменение конфигурации кабельных трасс в соответствии с архитектурными особенностями помещений.
 2. Размещение оборудования определить по месту в процессе монтажа.
 3. При прокладке кабелей в местах поворота, под углом близким к 90 градусам, радиус изгиба должен быть не менее указанного в паспорте кабельного изделия.
 4. Маркировку кабелей смотреть в кабельном журнале 69/2019/44-ОС.КЖ.
 5. Материалы кабельного стояка - стальная труба Ду=50мм.
 6. Кабель к извещателю проложить в гофротрубе, опуски к извещателям - в кабель-канале.

Изм.	Кол.уч.	Лист	Недок.	Подпись	Дата
Разраб.		Романова		<i>[Signature]</i>	
Проверил		ГИП			
Н. контр.					

Стация Лист Листов
Р 3

План расположения оборудования и кабельных трасс ОС. Этаж 1

Формат А3х3 (630x297 мм)

Согласовано
Инд. № подл.
Подл. и дата
Взам. инд. №