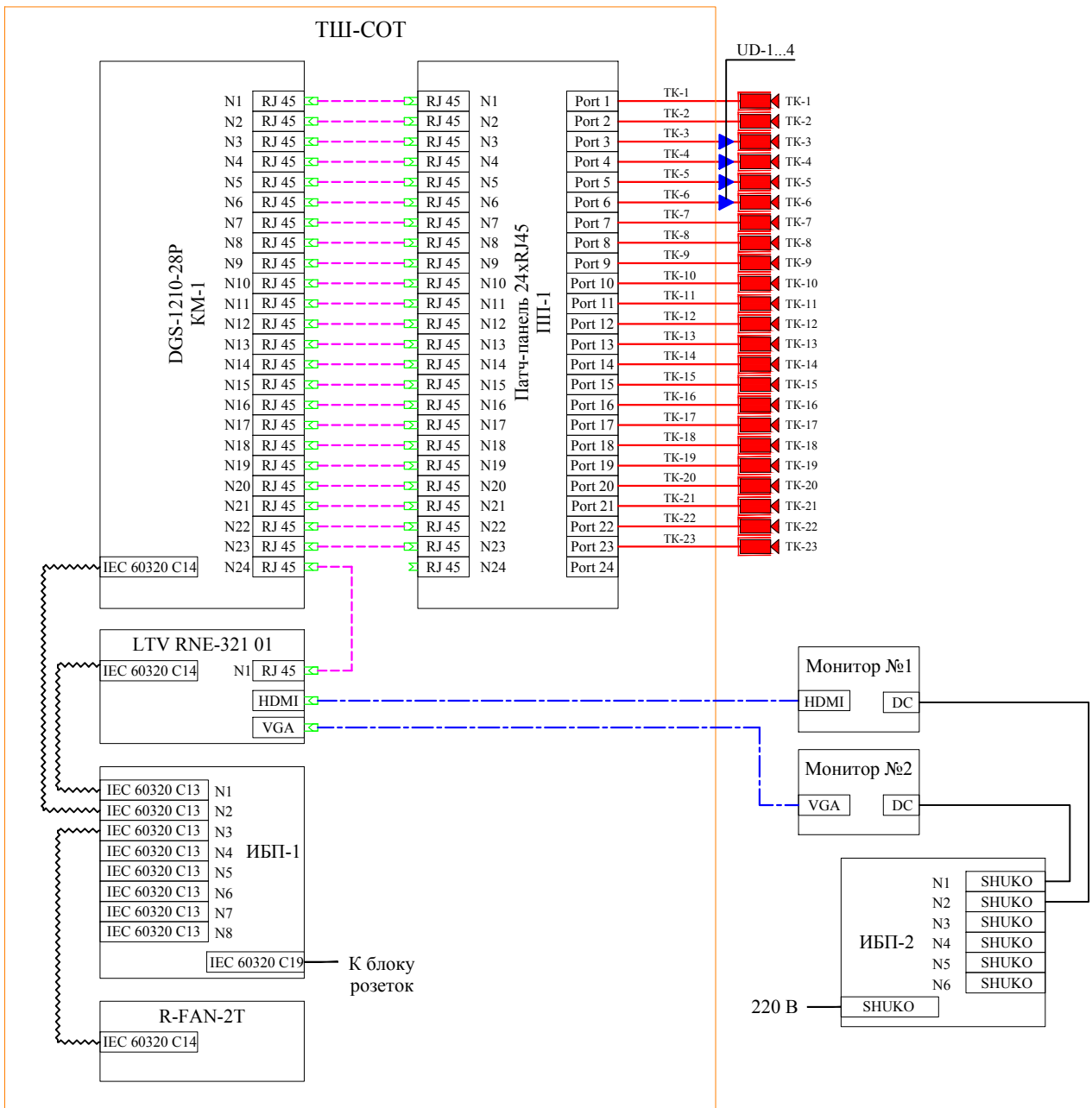


Согласовано



Взам. инд. №

Подл. и дата

Инд. № подл.

1	-	Зам	01-20	<i>Романова</i>	07.20
Изм.	Кол.уч	Лист	№ док.	Подпись	Дата
Разраб.		Романова		<i>Романова</i>	
Проверил					
Н. контр.					
ГИП					

Стадия	Лист	Листов
Р	11	

Схемы соединений оборудования COT