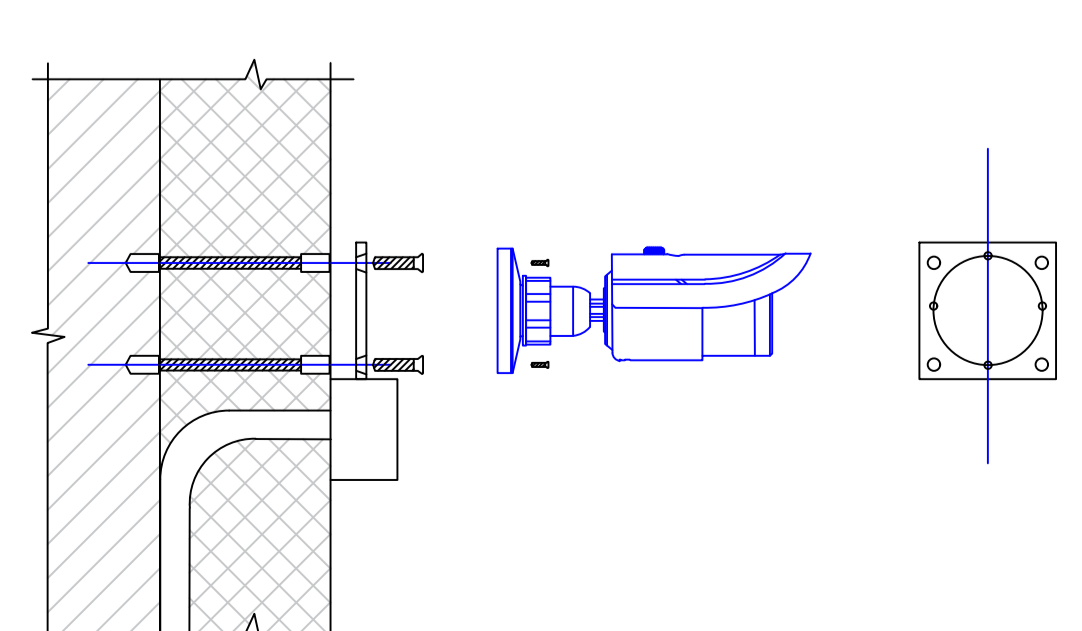


Номер пом.	Наименование	Площадь, м ²	Кат. пом.
1	2	3	4
1.1	Группа детского сада от 1 года до 3 лет (вселяя)		
1.1.1	Игровая (15 дет.)	41,55	
1.1.2	Спальная (15 дет.)	41,27	
1.1.3	Раздевальная	25,42	
1.1.4	Буфетная	7,11	
1.1.5	Туалетная	16,46	
1.1.6	Игровая (15 дет.)	41,55	
1.1.7	Спальная (15 дет.)	41,70	
1.1.8	Раздевальная	25,44	
1.1.9	Буфетная	6,94	
1.1.10	Туалетная	16,61	
1.1.11	Игровая (15 дет.)	39,73	
1.1.12	Спальная (15 дет.)	29,85	
1.1.13	Раздевальная	23,33	
1.1.14	Буфетная	6,95	
1.1.15	Туалетная	16,09	
1.1.16	Тамбур	4,55	
1.1.17	КУИ	4,72	В4
1.1.18	ЛК (тип 1)	21,64	
1.1.19	Тамбур	6,85	
1.1.20	Тамбур	3,41	
1.1.21	Тамбур	3,41	
1.1.22	Тамбур	4,55	
		429,12	
1.2	Группа помещений детского сада	19,91	
1.2.1	Коридор	32,47	
1.2.2	Коридор	66,42	
1.2.3	Вестибюль детского сада	27,32	
1.2.4	ЛК (тип 1)	22,15	
1.2.5	Коридор	53,50	
1.2.6	Коридор	5,83	
1.2.7	Тамбур-шилоз	31,56	
1.2.10	ЛК (тип 1Л2)	4,52	
1.2.14	Сан.узел персонала	262,79	
1.3	Начальная школа		
1.3.1	Тамбур	8,06	
1.3.2	Помещение охраны	16,55	
1.3.3	Вестибюль школы	161,81	
1.3.4	Гардероб	24,64	
1.3.5	Лифтовой холл	9,35	
1.3.6	ЛК (тип 1)	26,81	
1.3.7	Сан.узел для девочек	9,55	
1.3.8	Сан.узел для мальчиков	8,23	
1.3.9	Сан.узел персонала	2,95	
1.3.10	Сан.узел МПН	5,02	
1.3.11	КУИ	4,00	В4
1.3.12	Кабинет рисования и черчения	24,15	
1.3.13	Группа продленного дня - игровая	67,40	
1.3.14	ЛК (тип 1)	22,72	
		401,23	
1.4	Группа помещений пищеблока		
1.4.1	Обедный зал	45,10	
1.4.2	Умывальная	11,37	
1.4.3	Моечная столовой посуды	19,42	В4
1.4.4	Моечная нарезки хлеба	5,47	В4
1.4.5	Коридор пищеблока	51,30	
1.4.6	Горячий цех (школа)	20,11	В4
1.4.7	Горячий цех (ДОО)	25,18	В4
1.4.8	Холодный цех (школа)	13,51	В4
1.4.9	Мясо-рыбный цех	12,51	В4
1.4.10	Овощной цех вторичной обработки	12,58	В4
1.4.11	Кладовая сухих продуктов	11,82	В3
1.4.12	Овощной цех первичной обработки	12,37	В3
1.4.13	Моечная кухонной посуды (ДОО)	8,39	Д
1.4.14	Помещение холодильных камер	14,68	В4

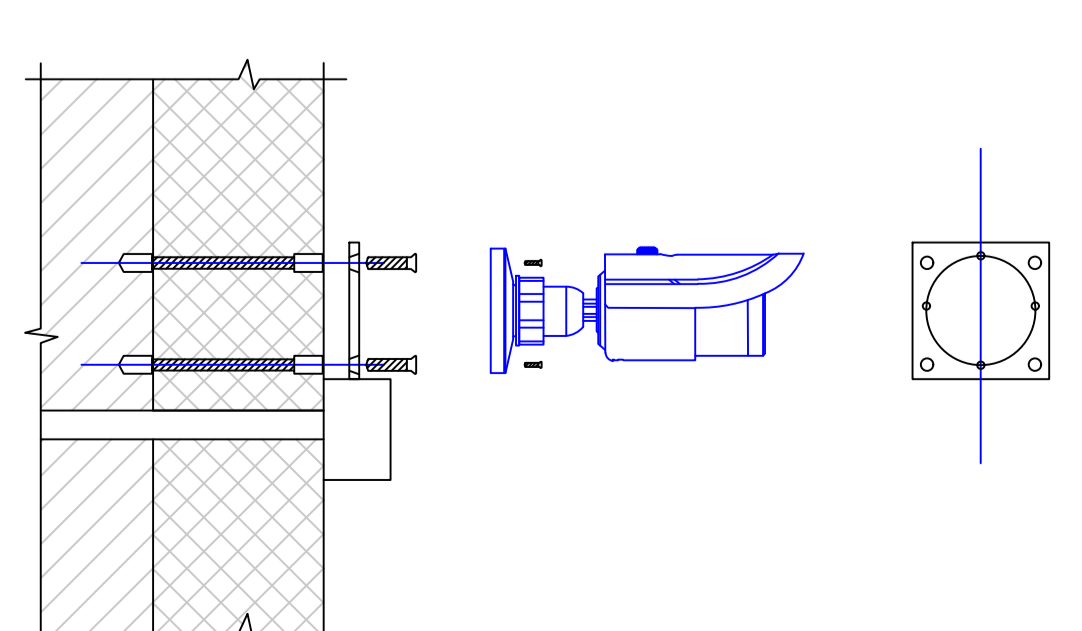
1	2	3	4
1.4.15	Кладовая овощей	10,18	В3
1.4.16	С/у	3,05	
1.4.17	Комната персонала с душевой	9,31	
1.4.18	КУИ	3,28	В4
1.4.19	Помещение зав. производством	8,20	
1.4.20	Моечная тары	7,11	В4
1.4.21	Хранение тары	5,66	В4
1.4.22	Помещение временного хранения пищевых отходов	5,66	В4
1.4.23	Загрузочная	8,29	
1.4.24	Тамбур	2,06	
1.4.25	Холодный цех (ДОО)	8,29	В4
1.4.26	Раздаточная	3,23	
1.4.27	Моечная кухонной посуды (Школа)	7,55	Д
1.4.28	Мучной цех	8,29	В4
		354,06	
1.5	Медицинский блок помещений		
1.5.1	Процедурная	12,88	
1.5.2	Кабинет врача	26,82	
1.5.3	Прививочная	16,10	
1.5.4	Санитарная комната	5,03	В4
1.5.5	С/у	3,55	
1.5.6	Коридор мед.блока	7,25	
		71,63	
1.6	Группа помещений бассейна		
1.6.1	Зал с чашей бассейна	80,60	
1.6.2	Тренерская	9,44	
1.6.3	Раздевальная мальчиков	9,14	
1.6.4	Душевые	5,92	
1.6.5	Раздевальная девочек	9,86	
1.6.6	Душевые	5,72	
1.6.7	Комната медсестры, лаб. анализа воды	11,64	
1.6.8	Инвентарная	2,99	В4
1.6.9	Помещение хранения рентгенов	5,84	В4
1.6.10	КУИ	4,45	В4
		144,71	

Примечания:
 1. Допускается изменение конфигурации кабельных трасс в соответствии с архитектурными особенностями помещений.
 2. Размещение оборудования определить по месту в процессе монтажа.
 3. При прокладке кабелей в местах поворота, под углом близким к 90 градусам, радиус изгиба должен быть не менее указанного в паспорте кабельного изделия.
 4. Кабель прокладывать в кабельном лотке, отводы - в гофротрубе крепление к стене, потолку в помещениях в подвесном потолке, в помещениях с потолками под покраску - в штробе.
 5. Трубы для слаботокового питания учтены в томе 0027_18.07Р-СС.ТК.
 6. Условные обозначения см. лист 7.

Типовая монтажная схема креплений камер на фасад (Опуск кабеля в подвал)



Типовая монтажная схема креплений камер на фасад



Примечание:
 1) Направление камер и фокусное расстояние на объективах выставляется по месту в зависимости от видимости объектов наблюдения.

Изм.	Колуч.	Лист	Редов.	Подпись	Дата
1	Вам	01-20	Романов	Романов	07.20
Проверил	Романов				
И. контр.					
Генп.					

План расположения оборудования и кабельных трасс СОТ.
 Этаж 1

Страна	Лист	Листов
Р	9	