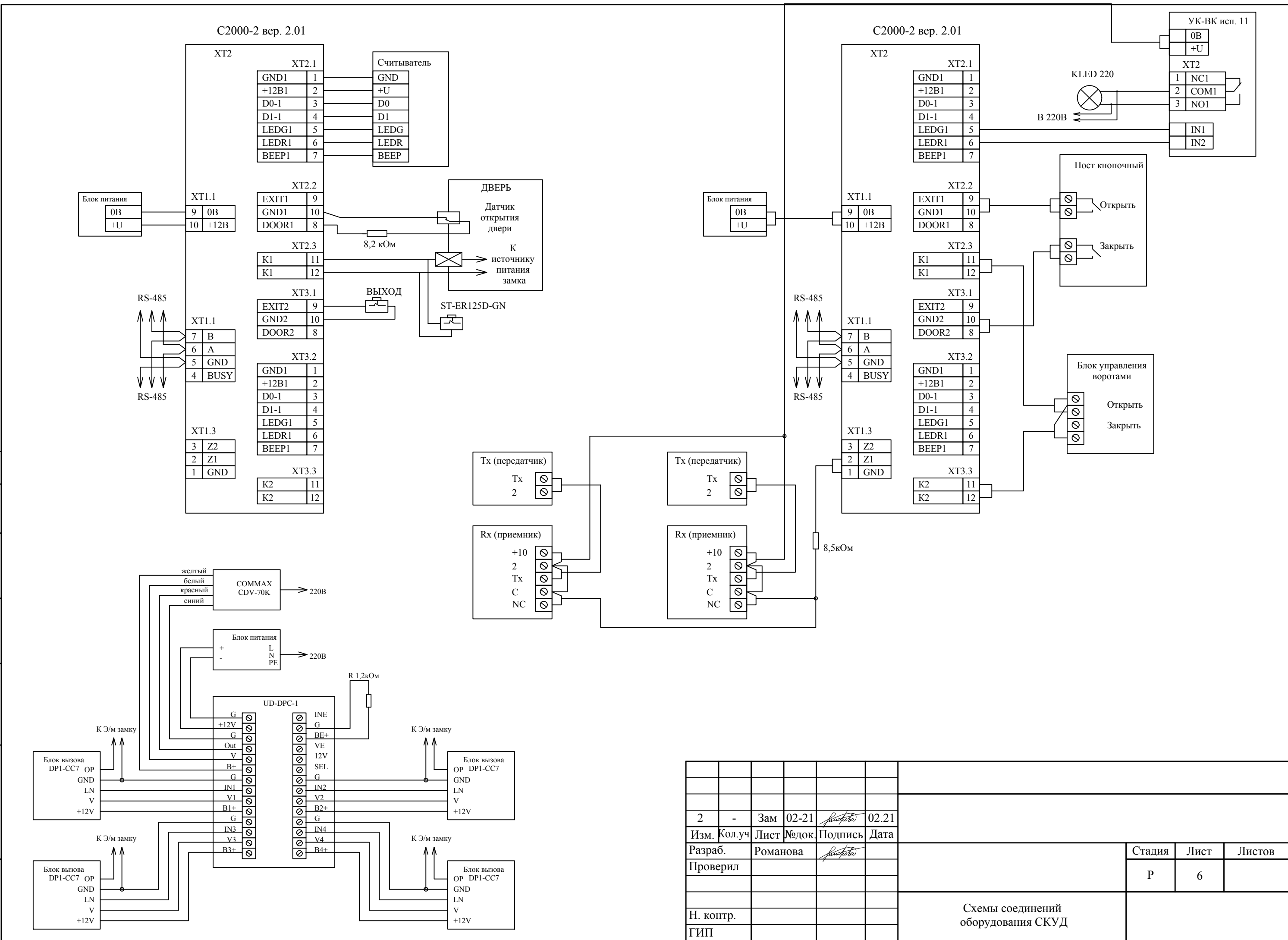


Согласовано

Взам. инд. №

Подл. и дата

Инд. № подл.



2	-	Зам	02-21	<i>Романова</i>	02.21
Изм.	Кол.уч	Лист	№док	Подпись	Дата
Разраб.	Романова				<i>Романова</i>
Проверил					
Н. контр.					
ГИП					

Схемы соединений оборудования СКУД

Стадия	Лист	Листов
Р	6	