

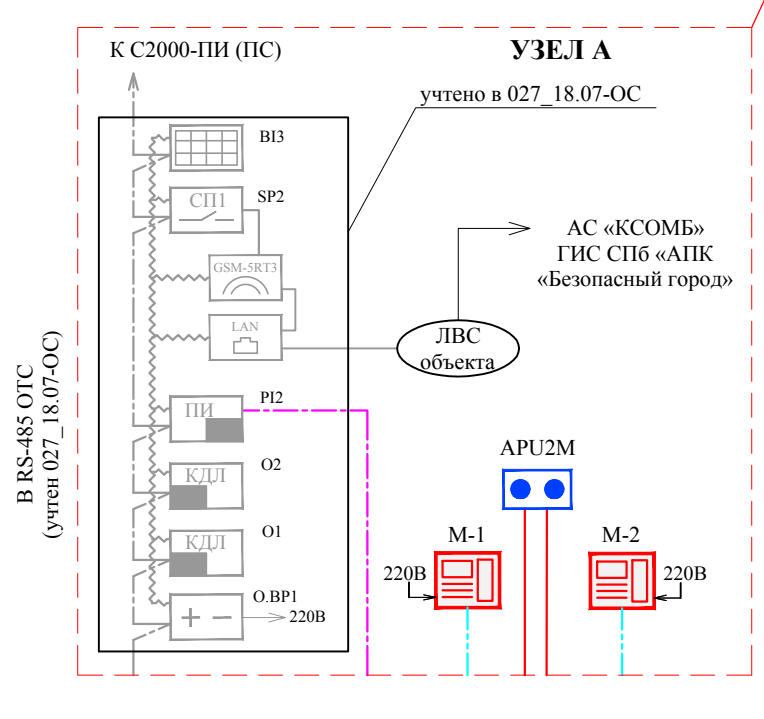
- Условно-графические обозначения:**
- контроллер доступа С2000-2;
 - блок питания;
 - считыватель бесконтактный;
 - замок электромагнитный;
 - монитор видеонаблюдения Commax CDV-70K;
 - устройство коммутации UD-DPC-1;
 - блок выхова ДР1-ССТ;
 - кнопка выхода В-72;
 - блок управления воротами;
 - фотоэлементы;
 - ключевой пост;
 - блок питания ELTIS PS2-DSV3;
 - сигнальная лампа;

- кабель KСВВнг(A)-LSLTx 1x2x1.0;
- кабель KСВВнг(A)-LSLTx 2x2x0.8;
- кабель ParLan U/UTP Cat5e PVCLS нг(A)-LSLTx 4x2x0.52.

Номер пом.	Наименование	Площадь, м ²	Кат. пом.
1	2	3	4
1.1	Группа детского сада от 1 года до 3 лет (сельская)		
1.1.1	Игровая (15 лет.)	41,55	
1.1.2	Спальная (15 лет.)	41,27	
1.1.3	Раздевальня	25,42	
1.1.4	Буфетная	7,11	
1.1.5	Туалетная	16,46	
1.1.6	Игровая (15 лет.)	41,55	
1.1.7	Спальная (15 лет.)	41,70	
1.1.8	Раздевальня	25,44	
1.1.9	Буфетная	6,94	
1.1.10	Туалетная	16,61	
1.1.11	Игровая (15 лет.)	39,73	
1.1.12	Спальная (15 лет.)	29,85	
1.1.13	Раздевальня	23,33	
1.1.14	Буфетная	6,95	
1.1.15	Туалетная	16,09	
1.1.16	Тамбур	4,55	
1.1.17	КУИ	4,72	В4
1.1.18	ЛК (тип 1)	21,64	
1.1.19	Тамбур	6,85	
1.1.20	Тамбур	3,41	
1.1.21	Тамбур	3,41	
1.1.22	Тамбур	4,55	
1.2	Группа помещений детского сада	429,12	
1.2.1	Коридор	19,01	
1.2.2	Коридор	32,47	
1.2.3	Вестибюль детского сада	66,42	
1.2.4	ЛК (тип 1)	27,32	
1.2.5	Коридор	22,15	
1.2.6	Коридор	53,50	
1.2.7	Тамбур-шифт	5,83	
1.2.10	ЛК (тип 12)	31,56	
1.2.14	Сан.узел персонала	4,52	
1.3	Начальная школа	262,79	
1.3.1	Тамбур	8,06	
1.3.2	Помещение охраны	16,55	
1.3.3	Вестибюль школы	161,81	
1.3.4	Гардероб	24,64	
1.3.5	Лифтовой холл	9,35	
1.3.6	ЛК (тип 1)	26,81	
1.3.7	Сан.узлы для девочек	9,55	
1.3.8	Сан.узлы для мальчиков	8,23	
1.3.9	Сан.узел персонала	2,95	
1.3.10	Сан.узел МПН	5,02	
1.3.11	КУИ	4,00	В4
1.3.12	Кабинет рисования и черчения	34,15	
1.3.13	Группа продленного дня - игровая	67,40	
1.3.14	ЛК (тип 1)	22,72	
1.4	Группа помещений пищеблока	401,23	
1.4.1	Обеденный зал	45,10	
1.4.2	Умывальная	11,37	
1.4.3	Мясная столовой посуды	19,42	Д
1.4.4	Помещение паровой слезы	5,47	В4
1.4.5	Коридор пищеблока	51,39	
1.4.6	Горячий цех (школа)	20,11	В4
1.4.7	Горячий цех (ДОО)	25,18	В4
1.4.8	Холодный цех (школа)	13,51	В4
1.4.9	Мясно-рыбный цех	12,51	В4
1.4.10	Овощной цех вторичной обработки	12,58	В4
1.4.11	Кладовая сухих продуктов	11,82	В3
1.4.12	Овощной цех первичной обработки	12,37	В4
1.4.13	Мясная кухонной посуды (ДОО)	8,39	Д
1.4.14	Помещение холодильных камер	14,68	В4

1	2	3	4
1.4.15	Кладовая овощей	10,18	В3
1.4.16	Су	3,05	
1.4.17	Комната персонала с душевой	9,31	
1.4.18	КУИ	3,28	В4
1.4.19	Помещение зав. производством отходов	8,20	
1.4.20	Мясная тары	7,11	Д
1.4.21	Хранение тары	5,66	В4
1.4.22	Помещение временного хранения пищевых отходов	5,66	В4
1.4.23	Загрузочная	8,29	
1.4.24	Тамбур	2,06	
1.4.25	Холодный цех (ДОО)	8,29	В4
1.4.26	Раздаточная	3,23	
1.4.27	Мясная кухонной посуды (Школа)	7,55	Д
1.4.28	Мучной цех	8,29	В4
		354,06	
1.5	Медицинский блок помещений		
1.5.1	Процедурная	12,88	
1.5.2	Кабинет врача	26,82	
1.5.3	Прививочная	16,10	
1.5.4	Санитарная комната	5,03	В4
1.5.5	Су	3,35	
1.5.6	Коридор мед.блока	7,25	
		71,63	
1.6	Группа помещений бассейна		
1.6.1	Зал с чашей бассейна	80,60	
1.6.2	Греерская	9,44	
1.6.3	Раздевальня мальчиков	9,14	В4
1.6.4	Душевые	5,02	
1.6.5	Раздевальня девочек	9,86	
1.6.6	Душевые	5,72	
1.6.7	Комната медсестры, лаб. анализа воды	11,64	
1.6.8	Инженерная	2,99	В4
1.6.9	Помещение хранения реагентов	5,84	В4
1.6.10	КУИ	4,45	В4
		144,71	

- Примечания:**
1. Допускается изменение конфигурации кабельных трасс в соответствии с архитектурными особенностями помещений.
 2. Размещение оборудования определить по месту в процессе монтажа.
 3. При прокладке кабелей в местах поворота, под углом близким к 90 градусам, радиус изгиба должен быть не менее указанного в паспорте кабельного изделия.
 4. Кабель прокладывать в кабельном лотке, отводы - в гофротрубе крепление к стене, потолку в помещениях в подвесных потолках, в помещениях с потолками под покраску - в штробе.
 5. Трубы для слаботоочного ствоя учтены в томе 0027_18.07P-С.С.ТК.
 6. Условные обозначения см. лист 7.
 7. Высота установки вызывных панелей - 1300 мм.



Изм.	Колуч.	Лист	Редок	Подпись	Дата
2	-	Вам	02-21	02-21	
Редок	Романова	Романова			
Проверил					

И контр. ГИП

План расположения оборудования и кабельных трасс СКУД
Этаж 1

Страна	Лист	Листов
Р	4	

Формат А0 (841x1189мм)