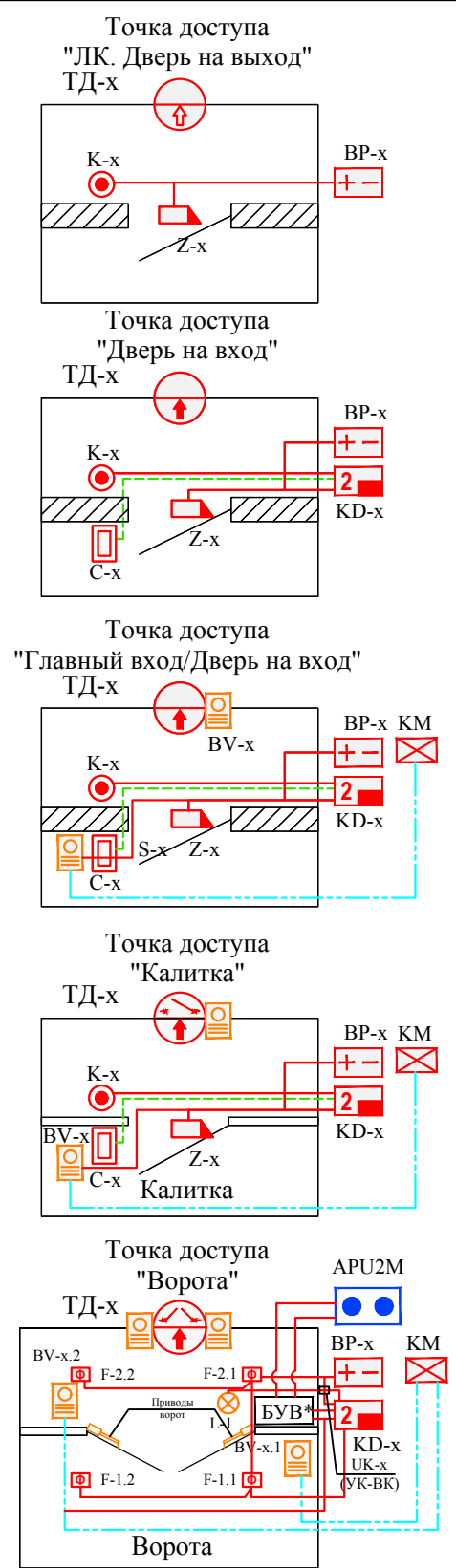
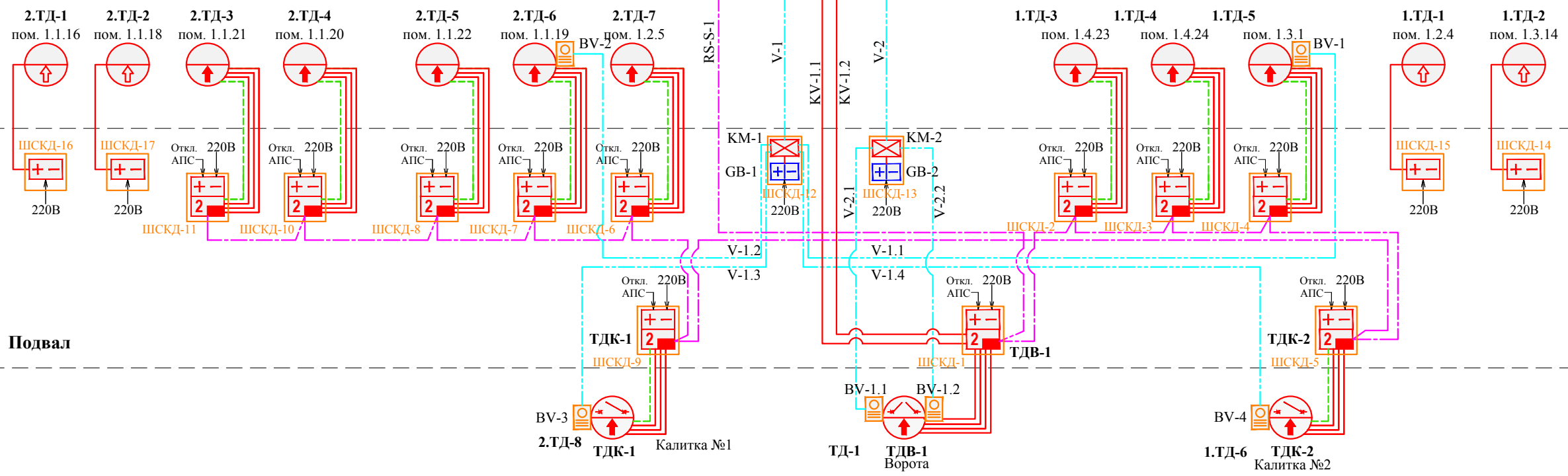
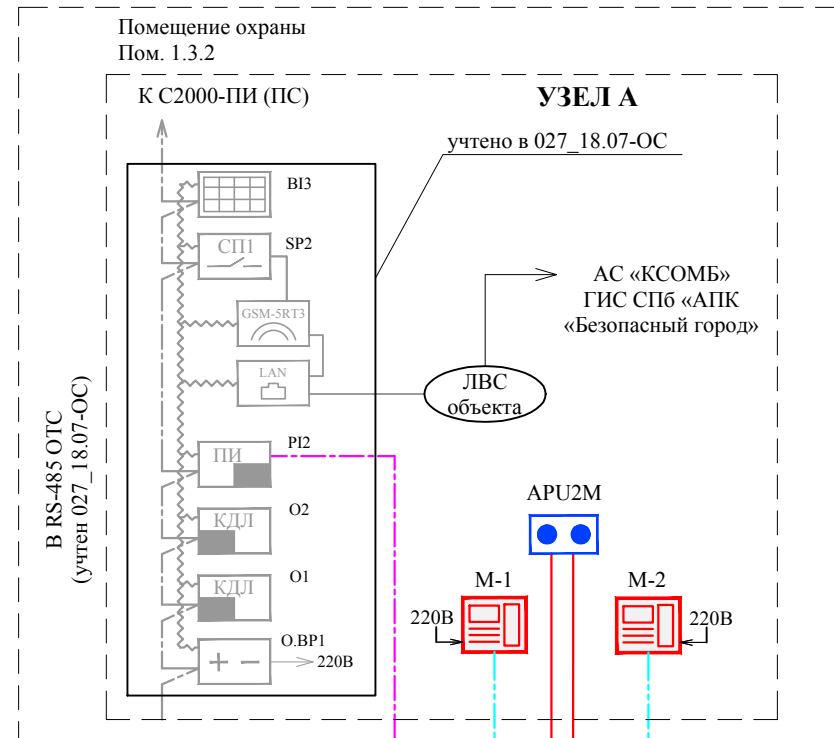


1 этаж



Условно-графические обозначения:

- контроллер доступа С2000-2;
- блок питания;
- считыватель бесконтактный;
- замок электромагнитный;
- монитор видеонаблюдения Commax CDV-70K;
- устройство коммутации UD-DPC-1;
- блок вызова DP1-CC7;
- кнопка выхода В-72;
- блок управления воротами;
- фотоэлементы;
- кнопочный пост;
- блок питания ELTIS PS2-DSV3;
- сигнальная лампа;
- кабель КСВВнг(А)-LSLTx 1x2x1,0;
- кабель КСВВнг(А)-LSLTx 2x2x0,8;
- кабель ParLan U/UTP Cat5e PVCLS нг(А)-LSLTx 4x2x0,52.

Согласовано

Взам. инд. №

Подл. и дата

Инд. № подл.

2	-	Зам	02-21	<i>Романова</i>	02.21
Изм.	Кол.уч	Лист	№док	Подпись	Дата
Разраб.		Романова		<i>Романова</i>	
Проверил					
Н. контр.					
ГИП					

Стадия	Лист	Листов
Р	2	

Структурная схема системы контроля и управления доступом (СКУД)