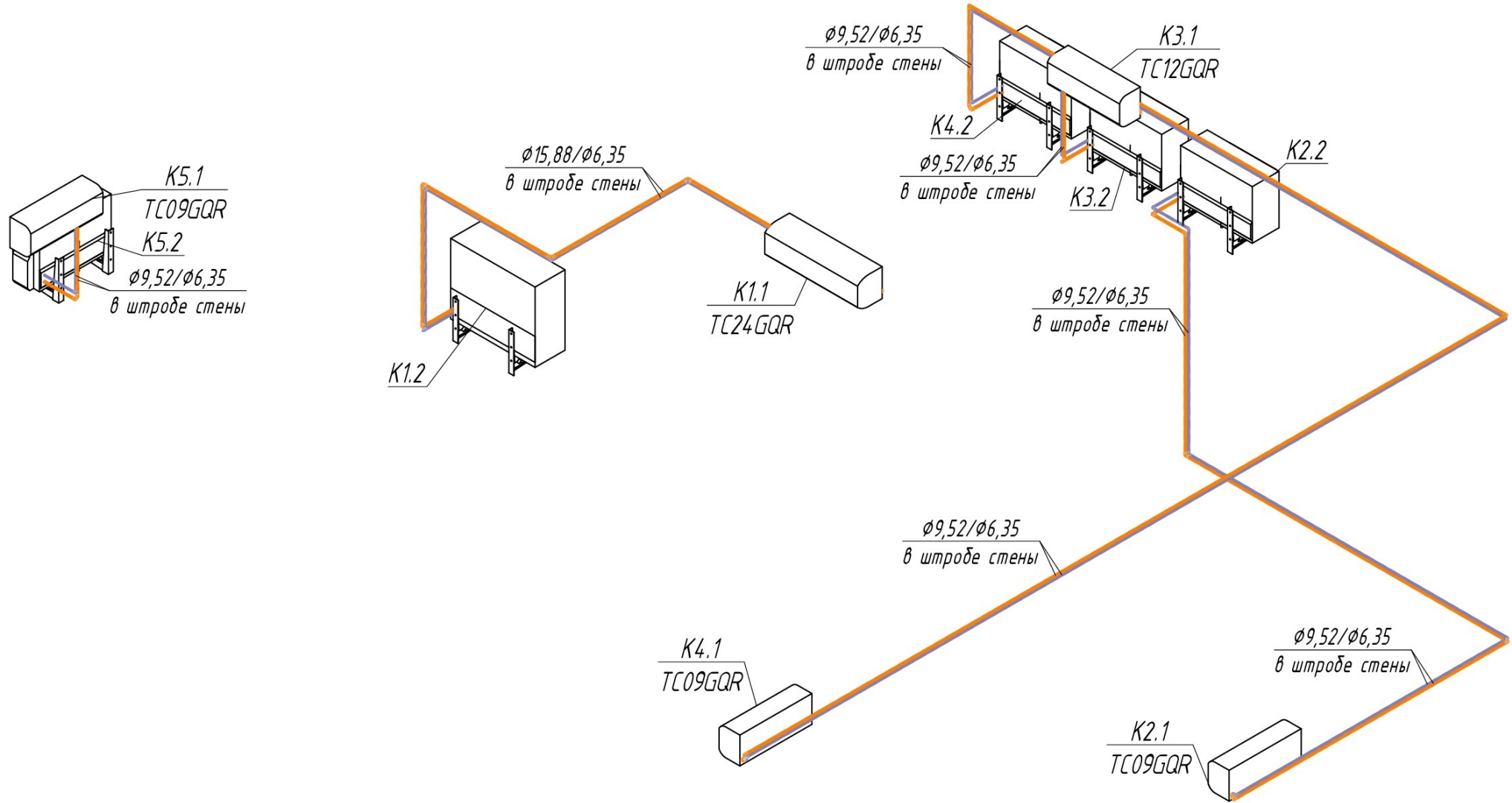


АксонOMETрическая схема системы кондиционирования



Согласовано:	Дата
Должность	Подпись
Фамилия	
Взам.инв.№	
Подпись и дата	
Инв.№ подл.	

						ОВиК				
						Жилой дом по адресу: Московская область				
Изм.	Кол.	Лист	№ док.	Подпись	Дата	Отопление, вентиляция и кондиционирование	Стадия	Лист	Листов	
Разработал					09.22		РД	12		
Проверил										
Н.контроль										
						Кондиционирование. Аксонометрическая схема кондиционирования		ESYSPRO.RU		
Формат А3										