

Общество с ограниченной ответственностью "КС"

Заказчик: Фролов А.

Индивидуальный жилой дом по адресу: Нижегородская область,
Павловский р-он, с.Вареж, ул. Лесная, участок 58, кадастровый номер:
52:34:1000027:58

Рабочая документация

БП-269-ЭП

Согласовано		

Инв. № подл.	
Подп. и дата	
Взам. инв. №	

г. Нижний Новгород
2022г

Общество с ограниченной ответственностью "КС"

Заказчик: Фролов А.

Индивидуальный жилой дом по адресу: Нижегородская область,
Павловский р-он, с.Вареж, ул. Лесная, участок 58, кадастровый номер:
52:34:1000027:58

Рабочая документация

БП-269-ЭП

Согласовано		

Директор

_____ А. С. коцепуд

Инв. № подл.	
Подп. и дата	
Взам. инв. №	

Изм.	№ док.	Подп.	Дата

г. Нижний Новгород
2022г

Ведомость рабочих чертежей основного комплекта

Лист	Наименование	Примечание
1	Общие данные	
2	Схема раскладки балок перекрытия, Схема раскладки стропил, План кровли	
3	Разрез 1-1, Разрез 2-2, Узлы	
4	Узел прохода вент. канала через кровлю	
5	Спецификация	
6	Спецификация (продолжение)	
7	Узел крепления ограждения	

Общие данные:

1. За относительную отметку 0.000 принята отметка чистого пола.
2. Деревянные конструкции в стадии Р разработаны в соответствии с требованиями СП 64.13330.2017 "Деревянные конструкции" II-25-80 "Нормы проектирования" и III-19-76 "Правила производства и приемки работ".
Изготовление деревянных конструкций должно осуществляться в соответствии с указаниями проекта, требованиям стандартов и технических условий.
Монтаж деревянных конструкций должен выполняться в соответствии с проектом производства работ и правилами СНиП III-19-76.
3. Для изготовления деревянных конструкций следует применять преимущественно древесину хвойных пород, соединительных деталей из лиственных пород по ГОСТ 8486-66** ГОСТ 2693-83, ГОСТ 9462-71*, ГОСТ 9463-72* с максимальной влажностью не более 25%.
4. Соединительные гвозди, шурупы, шайбы, болты, накладки, должны быть устойчивы к коррозии.
5. Механическая обработка лесоматериалов должна производиться во всех случаях, когда при сборке или монтаже конструкций производится дополнительная механическая обработка, наружное защитное покрытие должно быть восстановлено.
6. Способ защитной обработки древесины должен быть с поверхностной обработкой огнезащитным и антисептирующим составом "Вупротек-2".
7. Деревянные конструкции, соприкасающиеся с кирпичной кладкой и ж/б конструкциями обработать антисептиком и изолировать прокладкой из двух слоев рубероида.
8. Обрешетку выполнять из доски $\delta=32$ мм. Вдоль конька, по свесу крыши, в разжелобках и ендовых выполнять сплошной дощатый настил.
9. Все не указанные соединения производить на гвоздях.
10. Мауэрлаты расположенные у стен, крепятся шпильками $\Phi 12$.
11. Диагональные стропильные ноги в коньке опирать на прибоину, пришитую к рядовым стропилам.

Инв. ? подл.	Попр. и дата	Взам. инв.	Согласовано	

						БП-269-ЭП			
						Индивидуальный жилой дом по адресу: Нижегородская область, Павловский р-он, с.Вареж, ул. Лесная, участок 58, кадастровый номер: 52:34:1000027:58			
Изм.	Колуч.	Лист	№ док.	Подпись	Дата	Жилой дом	Стадия	Лист	Листов
Разраб.	Бурухина			<i>[Подпись]</i>			Р	1	8
ГИП	Туманов			<i>[Подпись]</i>		Общие данные	ИП Коцелуд		
Н. контр.	Коцелуд			<i>[Подпись]</i>					

Схема расположения балок перекрытия на отм. +5,765,
мауэрлата, стропильных ферм

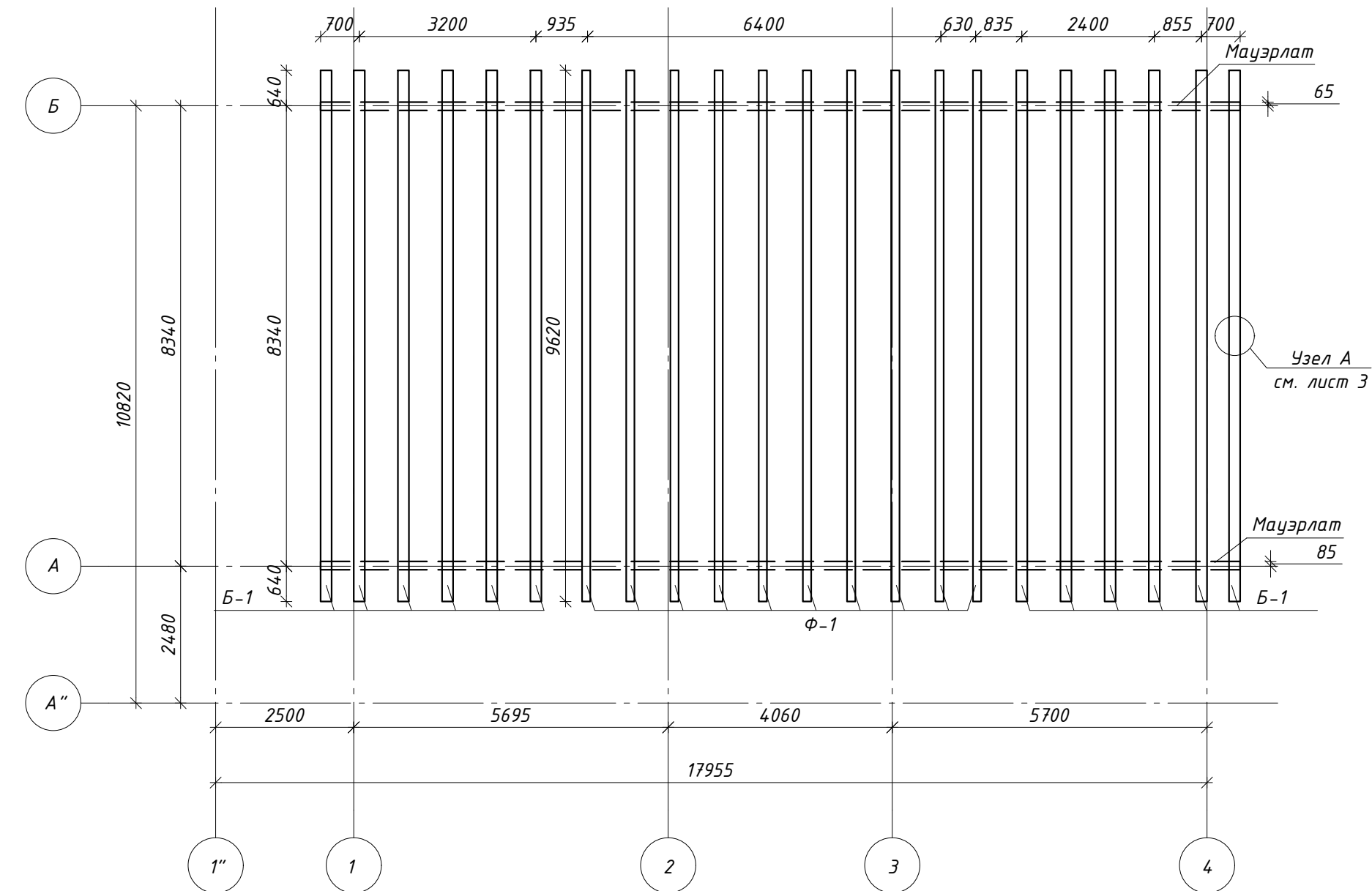
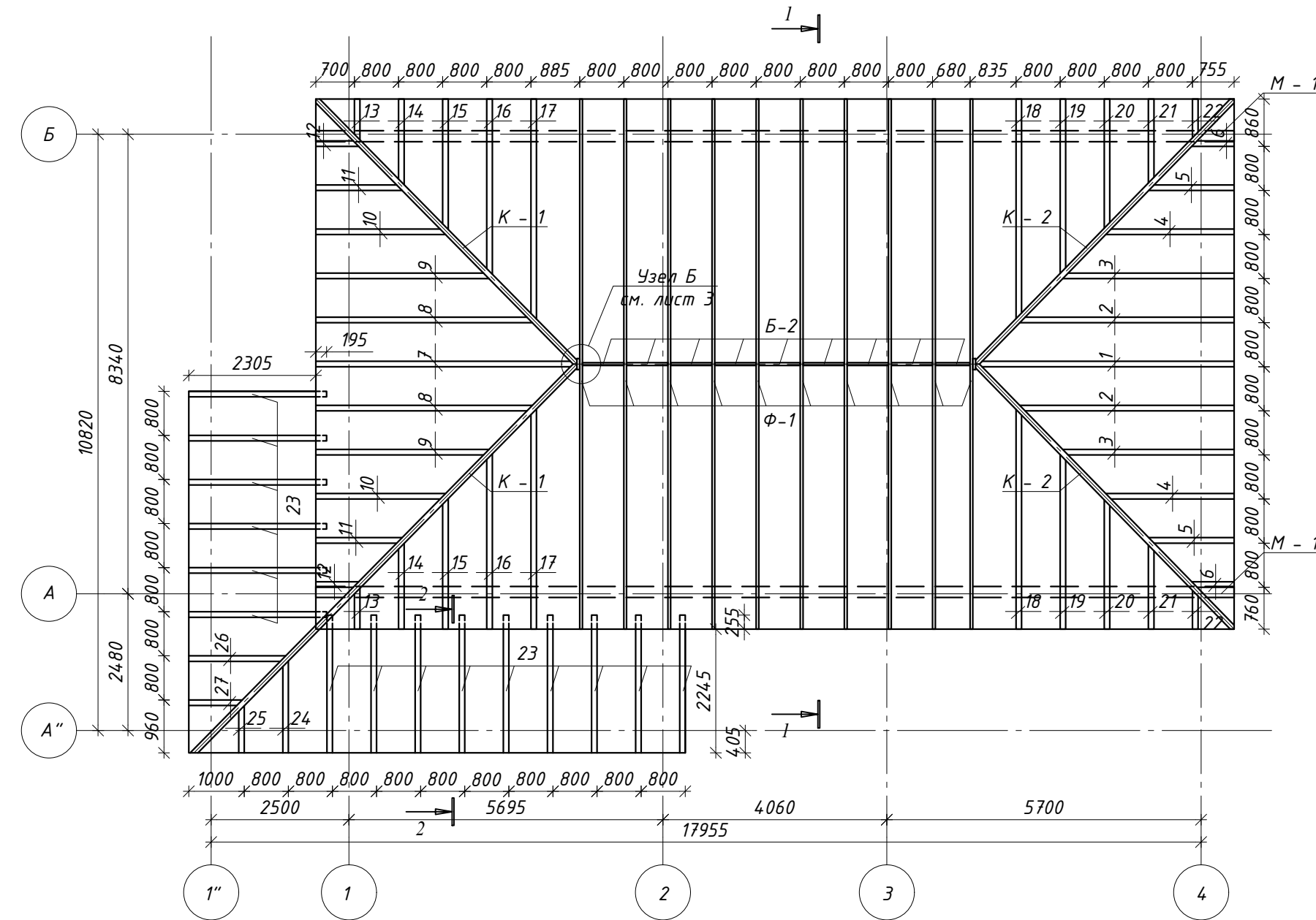
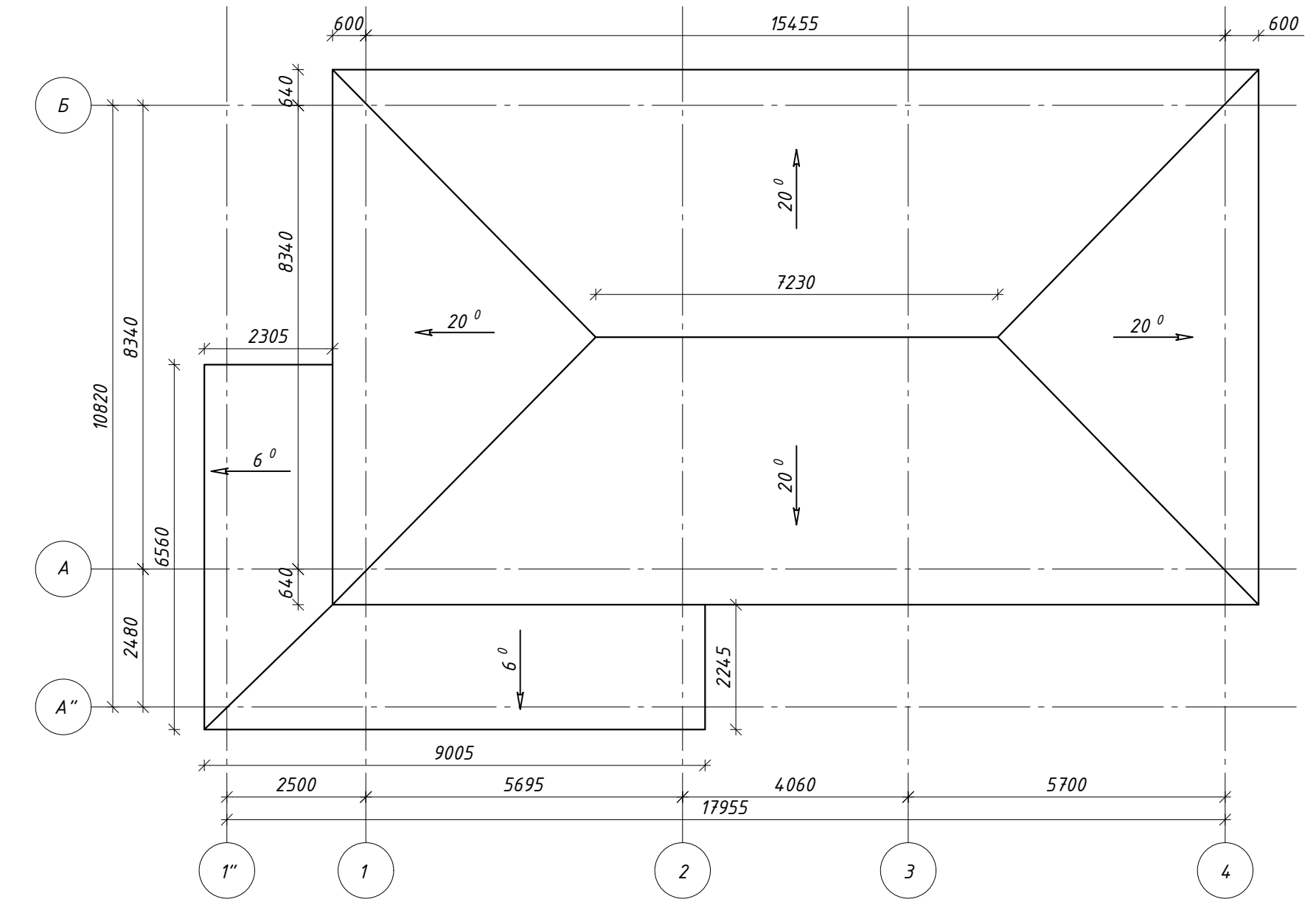


Схема раскладки стропил



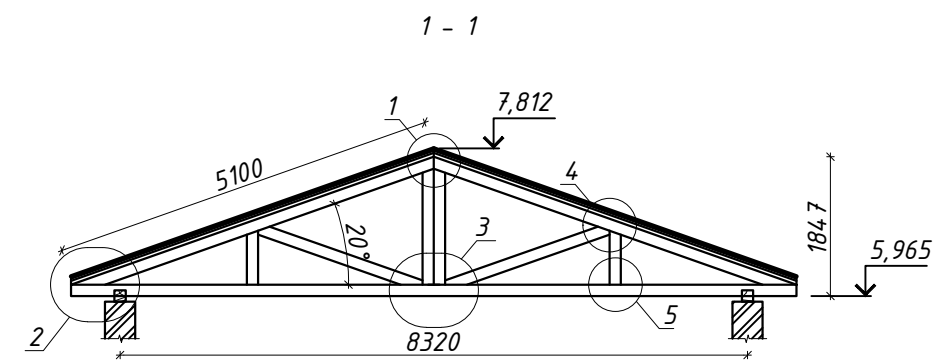
План кровли



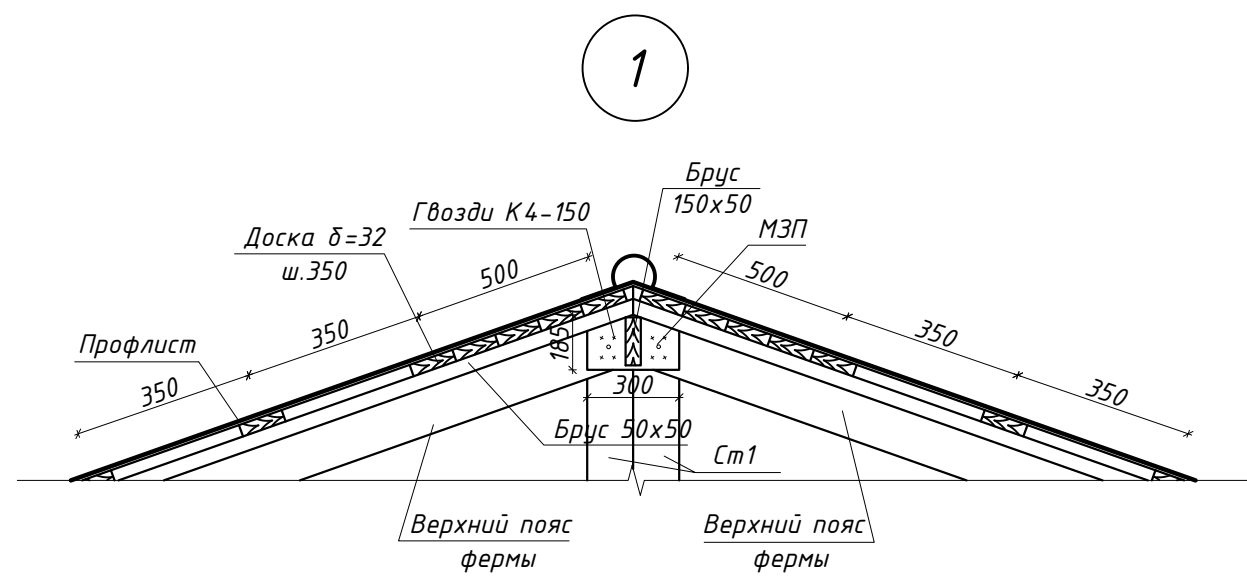
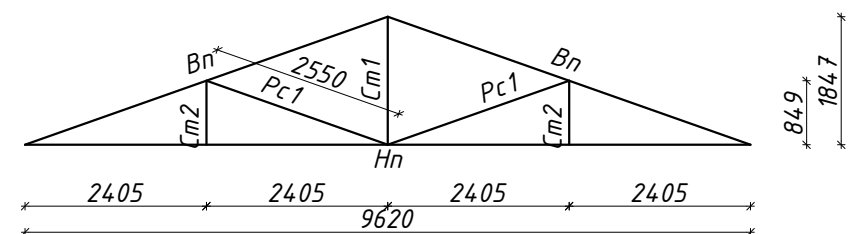
Примечание:
1. Площадь кровли 134 м.кв.
2. Длина ограждения - 44 м.
3. Длина снегозадержателей - 46 м.

БП-269-ЭП					
Индивидуальный жилой дом по адресу: Нижегородская область, Павловский р-он, с.Вареж, ул. Лесная, участок 58, кадастровый номер: 52:34:1000027:58					
Изм.	Колыч	Лист	№ док.	Подпись	Дата
Разраб.	Буружина				
ГИП	Туманов				
Жилой дом				Стадия	Лист
				Р	2
				Листов	8
Схема раскладки балок перекрытия, Схема раскладки стропил, План кровли				ИП Коцелуд	
Н. контр.	Коцелуд				

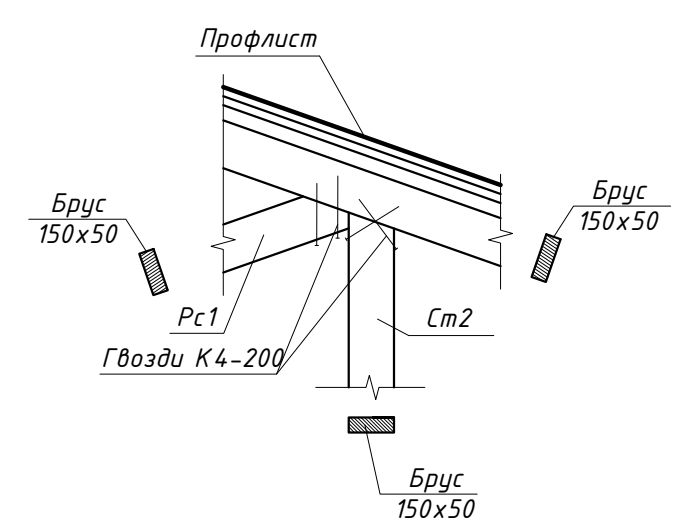
Изд. ? подл. Подр. и зап. в зам. шиф. Соеласовано



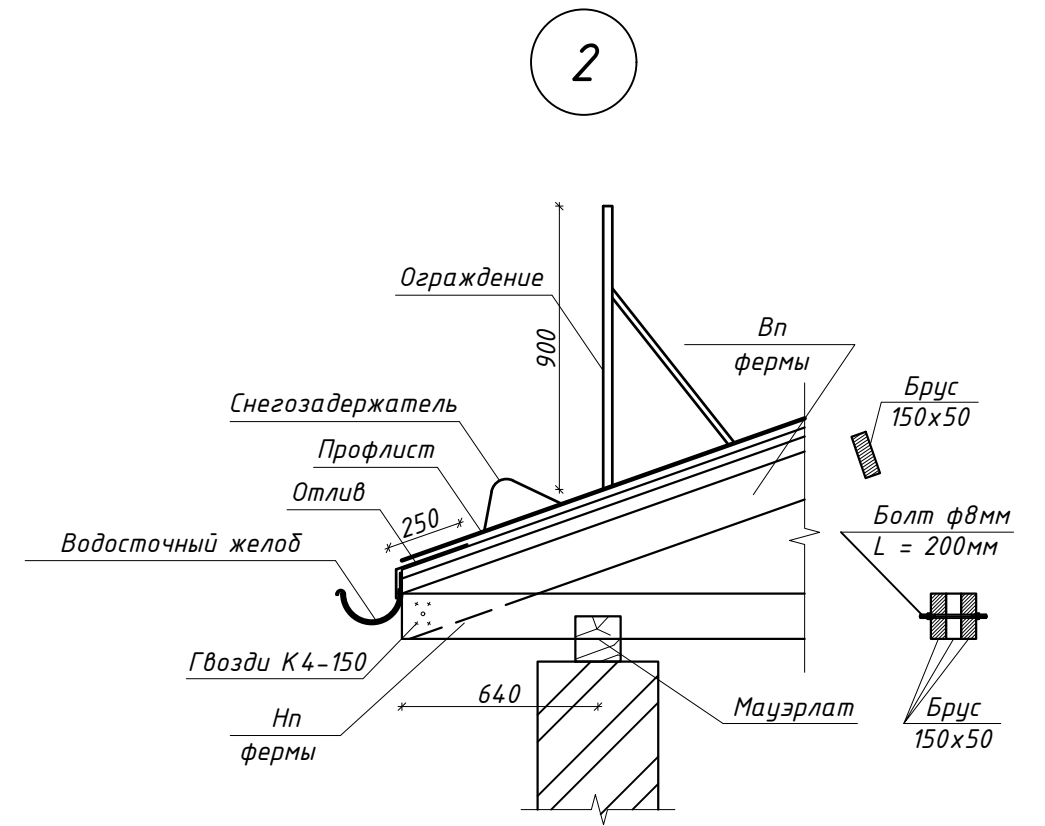
Геометрическая схема фермы Φ-1



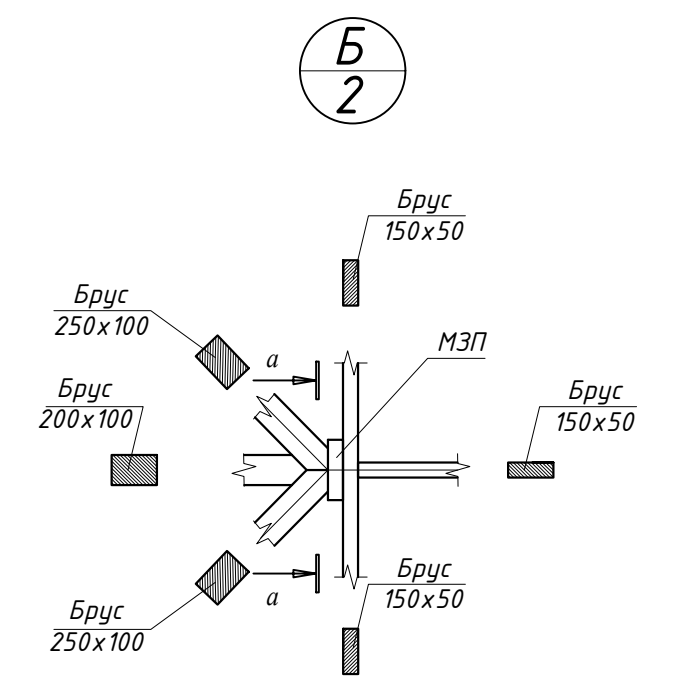
1



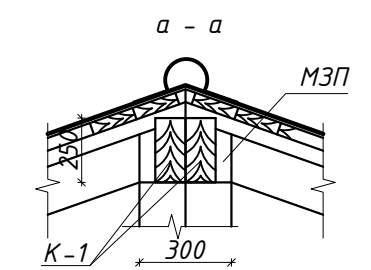
4



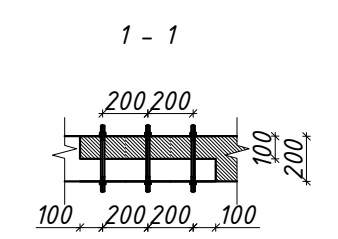
2



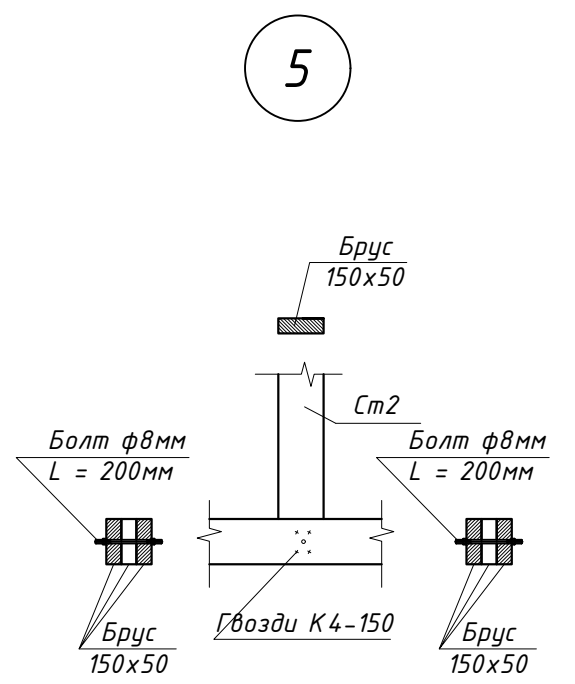
Б2



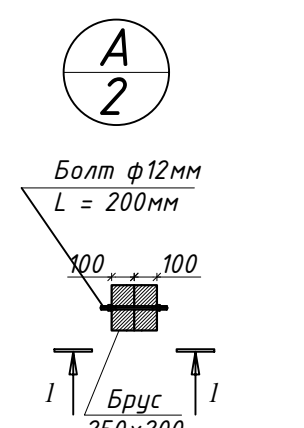
А2



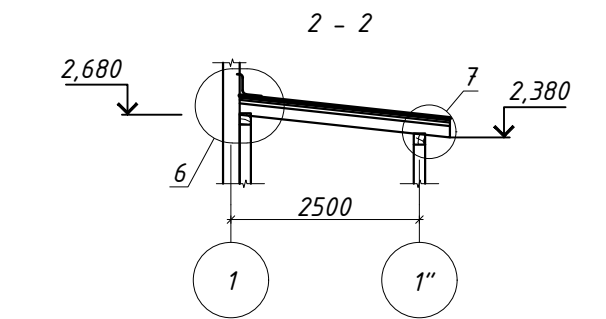
1-1



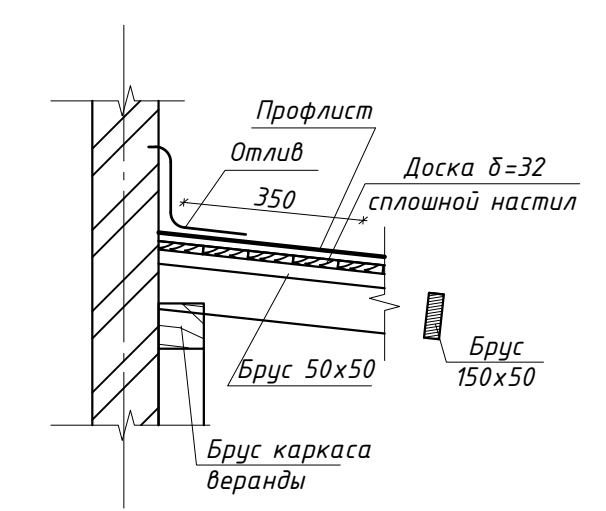
5



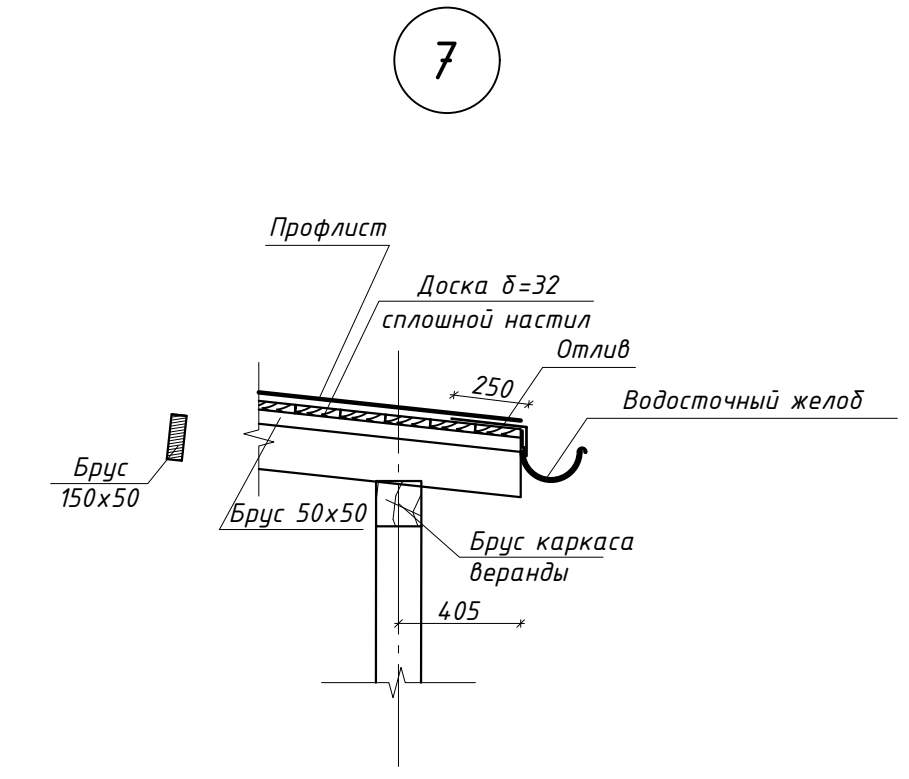
А2



2-2



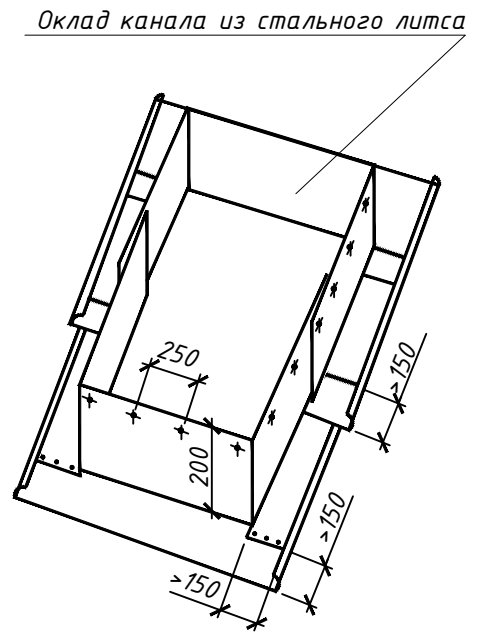
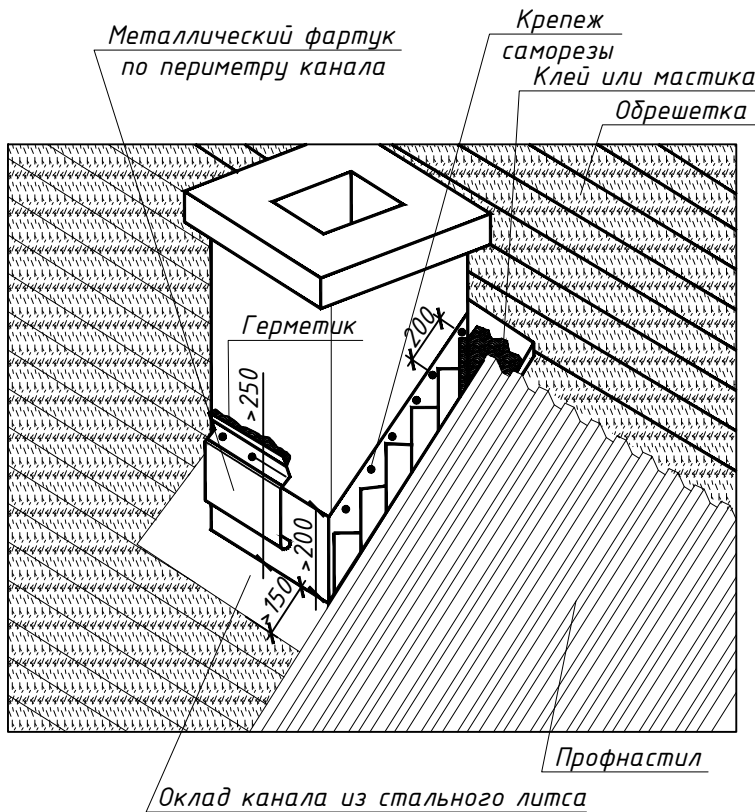
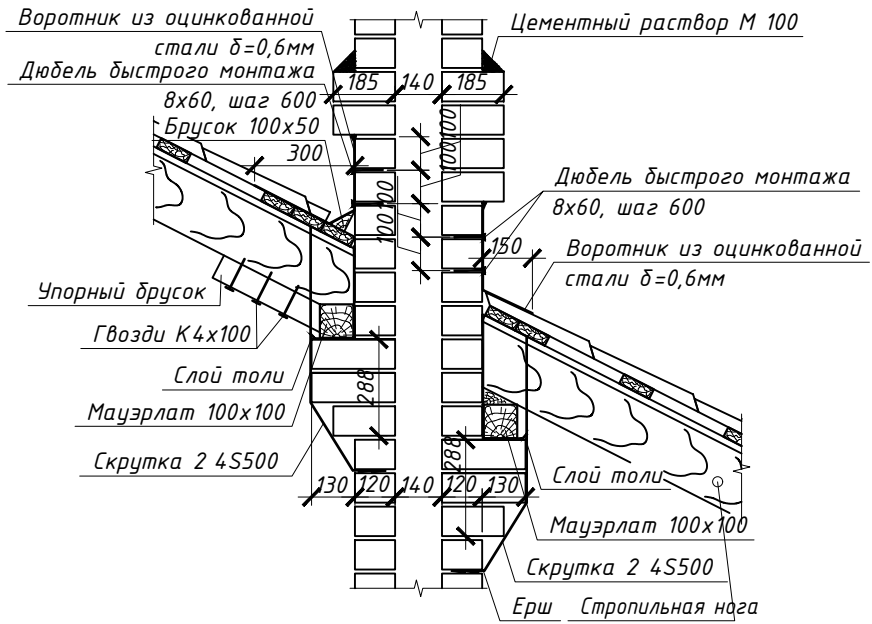
6



7

БП-269-ЭП					
Индивидуальный жилой дом по адресу: Нижегородская область, Павловский р-он, с.Вареж, ул. Лесная, участок 58, кадастровый номер: 52:34:1000027:58					
Изм.	Колыч	Лист	№ док.	Подпись	Дата
Разраб.	Бурухина	Туманов			
ГИП					
Жилой дом			Стадия	Лист	Листов
			Р	3	8
Разрез 1-1, Разрез 2-2, Узлы			ИП Коцепад		
Н. контр.	Коцепад				

Узел прохода кирпичного вент.канала через кровлю



Согласовано

Инв. ? подл. Подр. и дата Взам. инв.

Инв. ? подл.

БП-269-ЭП

Индивидуальный жилой дом по адресу: Нижегородская область, Павловский р-он, с.Вареж, ул. Лесная, участок 58, кадастровый номер: 52:34:1000027:58

Изм.	Колуч.	Лист	№ док.	Подпись	Дата
Разраб.	Бурухина			<i>[Signature]</i>	
ГИП	Туманов			<i>[Signature]</i>	
Н. контр.	Коцепуд			<i>[Signature]</i>	

Жилой дом

Узел прохода вент. канала через кровлю

Стадия	Лист	Листов
Р	5	8

ИП Коцепуд

Спецификация элементов

Поз.	Обозначение	Наименование	Кол.	Масса, ед., кг	Примечание
Б-1		Брус 250x200, L=9620	12		
М-1		Брус 150x150, L=м.п.	30		
1		Брус 200x100, L=4620	1		
2		Брус 200x100, L=3889	2		
3		Брус 200x100, L=3109	2		
4		Брус 200x100, L=2329	2		
5		Брус 200x100, L=1549	2		
6		Брус 200x100, L=769	2		
7		Брус 200x100, L=4665	2		
8		Брус 200x100, L=3927	2		
9		Брус 200x100, L=3139	2		
10		Брус 200x100, L=2351	2		
11		Брус 200x100, L=1564	2		
12		Брус 200x100, L=776	2		
13		Брус 200x100, L=741	2		
14		Брус 200x100, L=1554	2		
15		Брус 200x100, L=2369	2		
16		Брус 200x100, L=3179	2		
17		Брус 200x100, L=3992	2		
18		Брус 200x100, L=3985	2		
19		Брус 200x100, L=3164	2		
20		Брус 200x100, L=2344	2		
21		Брус 200x100, L=1523	2		
22		Брус 200x100, L=703	2		
Б-2		Брус 200x100, L=750	9		

Согласовано

Инв. ? подл. Подп. и дата. Взам. инв.

БП-269-ЭП											
Индивидуальный жилой дом по адресу: Нижегородская область, Павловский р-он, с.Вареж, ул. Лесная, участок 58, кадастровый номер: 52:34:1000027:58											
Изм.	Колуч.	Лист	№ док.	Подпись	Дата						
Разраб.	Бурухина										
ГИП	Туманов										
				Жилой дом	<table border="1"> <tr> <td>Стадия</td> <td>Лист</td> <td>Листов</td> </tr> <tr> <td>Р</td> <td>6</td> <td>8</td> </tr> </table>	Стадия	Лист	Листов	Р	6	8
Стадия	Лист	Листов									
Р	6	8									
				Спецификация	ИП Коцепуд						
Н. контр.	Коцепуд										

Спецификация элементов

Поз.	Обозначение	Наименование	Кол.	Масса, ед., кг	Примечание
23		Брус 200x100, L=2500	15		
24		Брус 200x100, L=1666	1		
25		Брус 200x100, L=853	1		
26		Брус 200x100, L=1757	1		
27		Брус 200x100, L=970	1		
		Контробрешетка 50x50, м.п.			250м.п.
		Обрешетка 32x100, м.п.			700м.п.
Hп		Брус 150x50, L=9620	20		
Bп		Брус 150x50, L=5100	10		
Ст1		Брус 150x50, L=1538	20		
Ст2		Брус 150x50, L=716	20		
Рс1		Брус 150x50, L=2295	20		
K-1		Брус 250x100, L=6750	2		
K-2		Брус 250x100, L=6718	2		

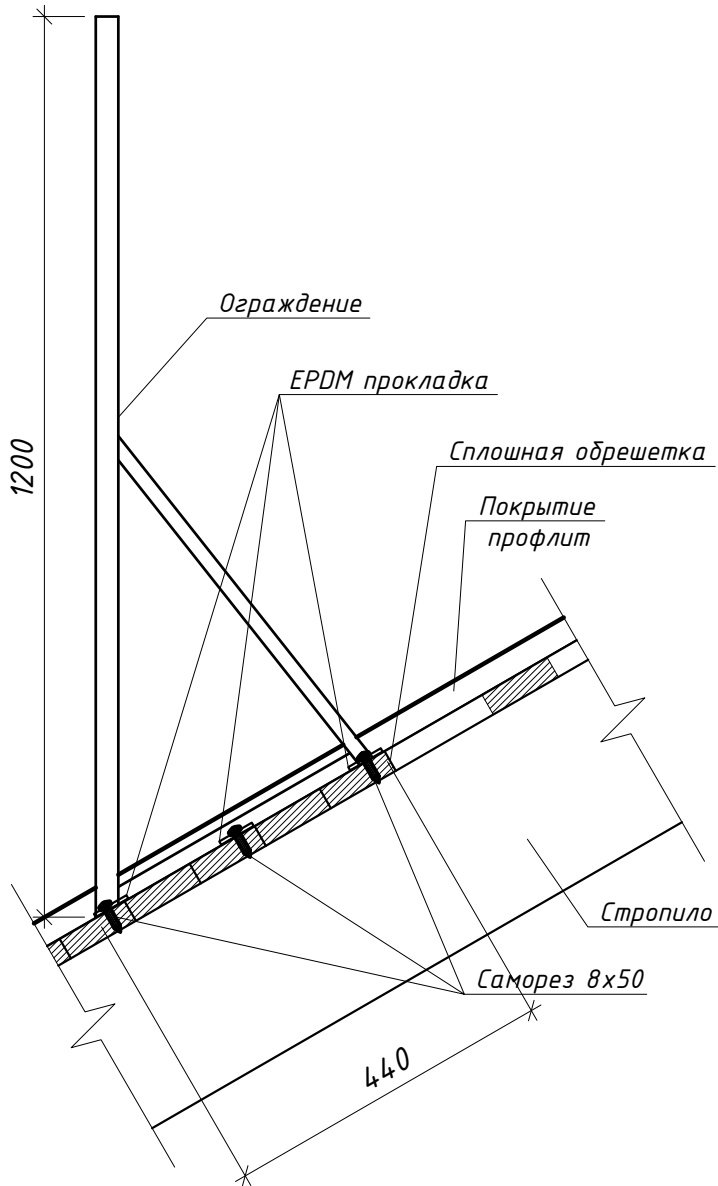
Согласовано

Взам. инв. №

Подпись и дата

Инв. № подл.

БП-269-ЭП					
Индивидуальный жилой дом по адресу: Нижегородская область, Павловский р-он, с.Вареж, ул. Лесная, участок 58, кадастровый номер: 52:34:1000027:58					
Изм.	Колуч.	Лист	№ док.	Подпись	Дата
Разраб.		Бурухина			
ГИП		Туманов			
				Жилой дом	
				Спецификация (продолжение)	
Н. контр.		Коцепуд			
				ИП Коцепуд	
			Стадия	Лист	Листов
			Р	7	8



Согласовано

Инв. ? подл. Инв. ? подл. Подгр. и дата. Подгр. и дата. Взам. инв. ? Взам. инв. ?

						БП-269-ЭП			
						Индивидуальный жилой дом по адресу: Нижегородская область, Павловский р-он, с.Вареж, ул. Лесная, участок 58, кадастровый номер: 52:34:1000027:58			
Изм.	Колуч.	Лист	№ док.	Подпись	Дата	Жилой дом	Стадия	Лист	Листов
Разраб.	Бурухина			<i>[Signature]</i>			Р	8	8
ГИП	Туманов			<i>[Signature]</i>		Узел крепления ограждения	ИП Коцепуд		
Н. контр.	Коцепуд			<i>[Signature]</i>					