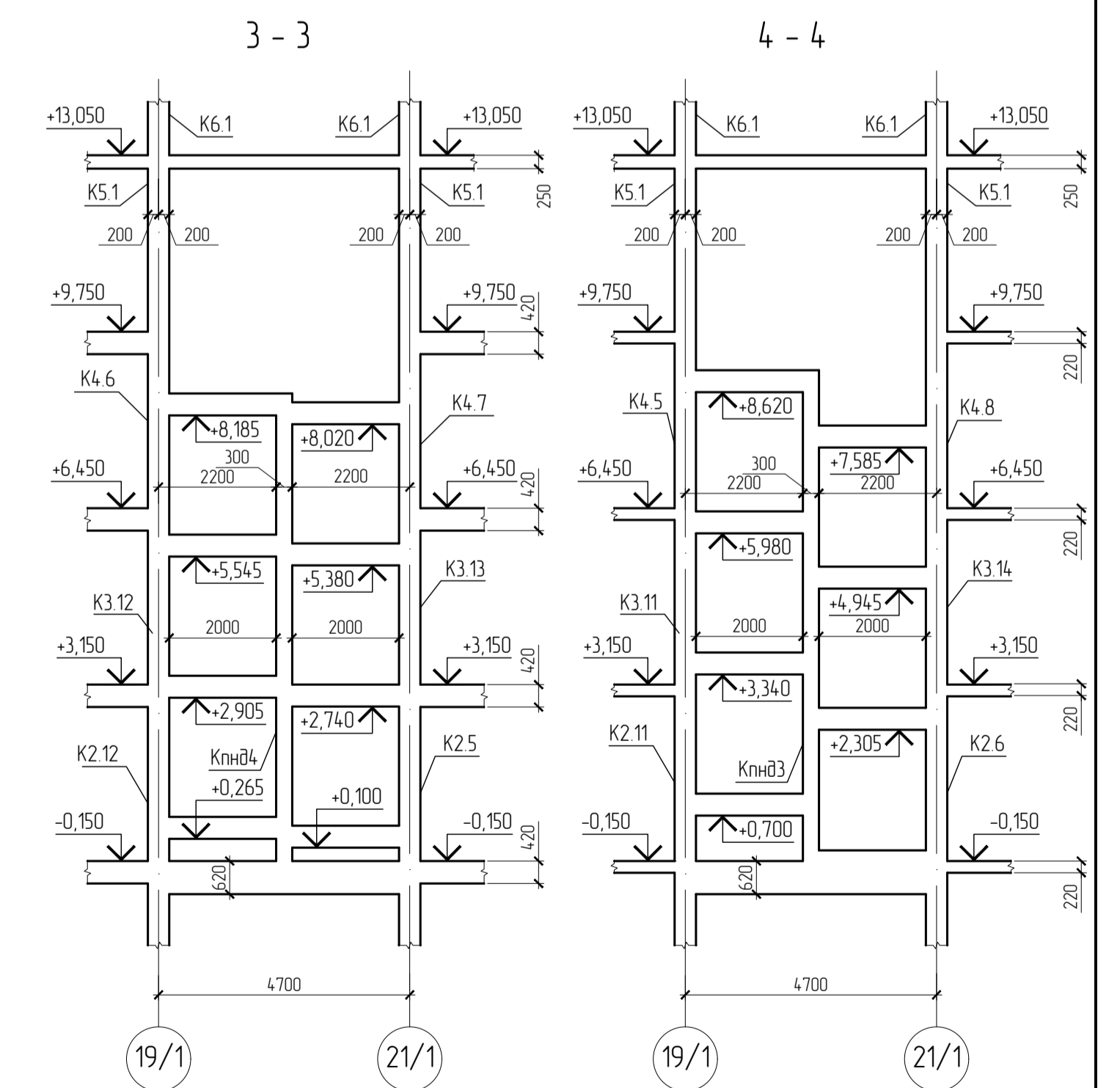
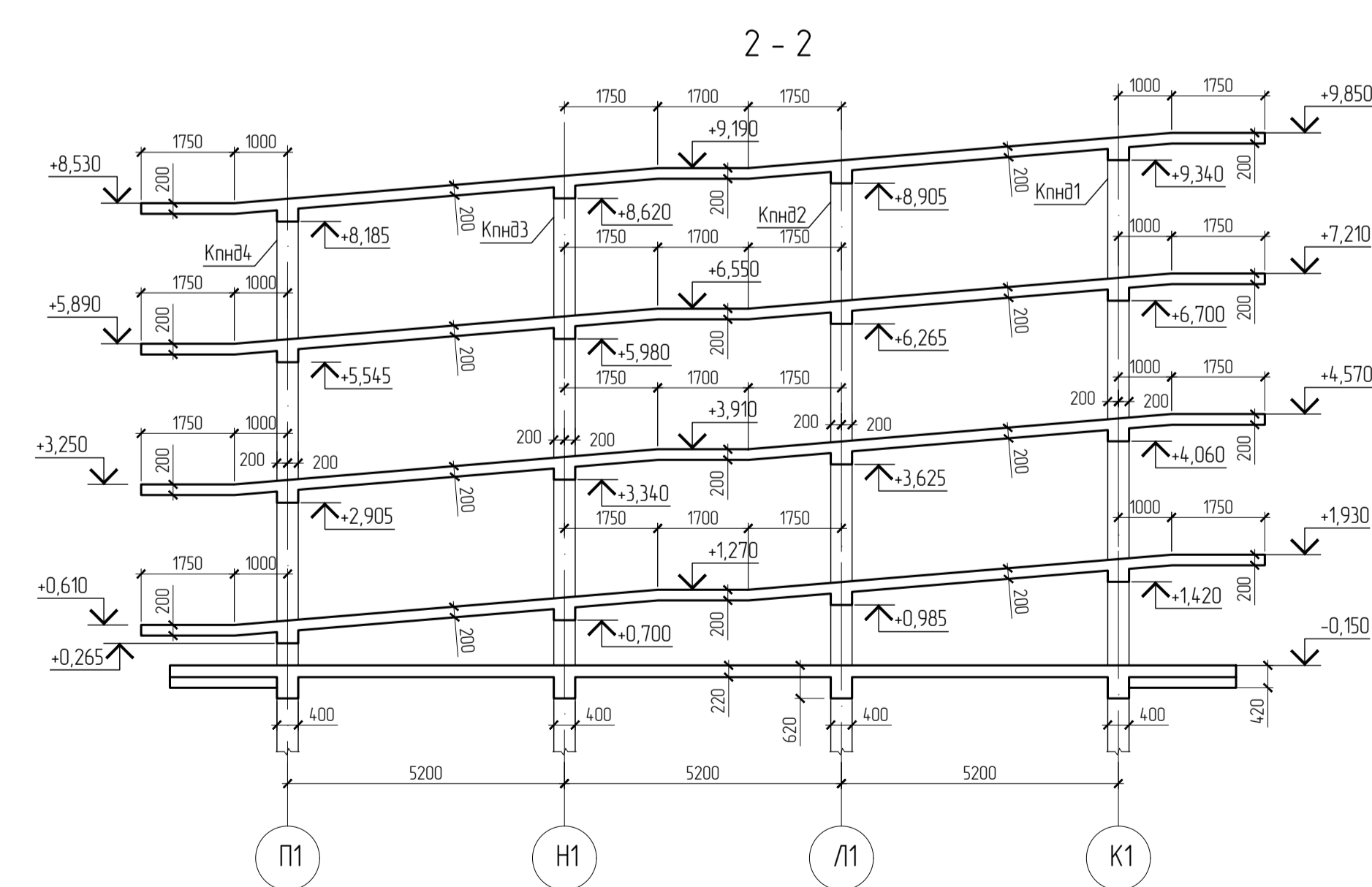
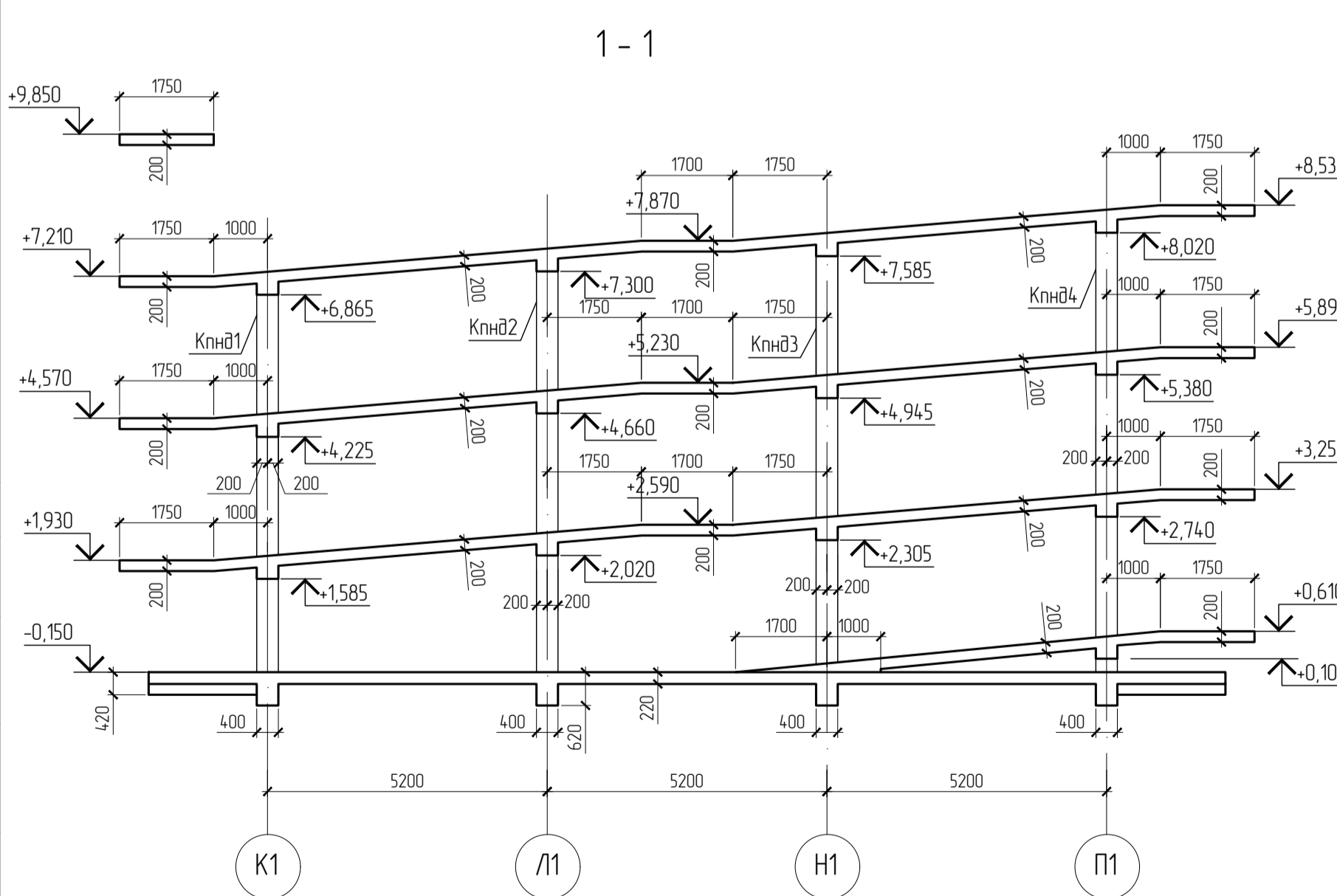
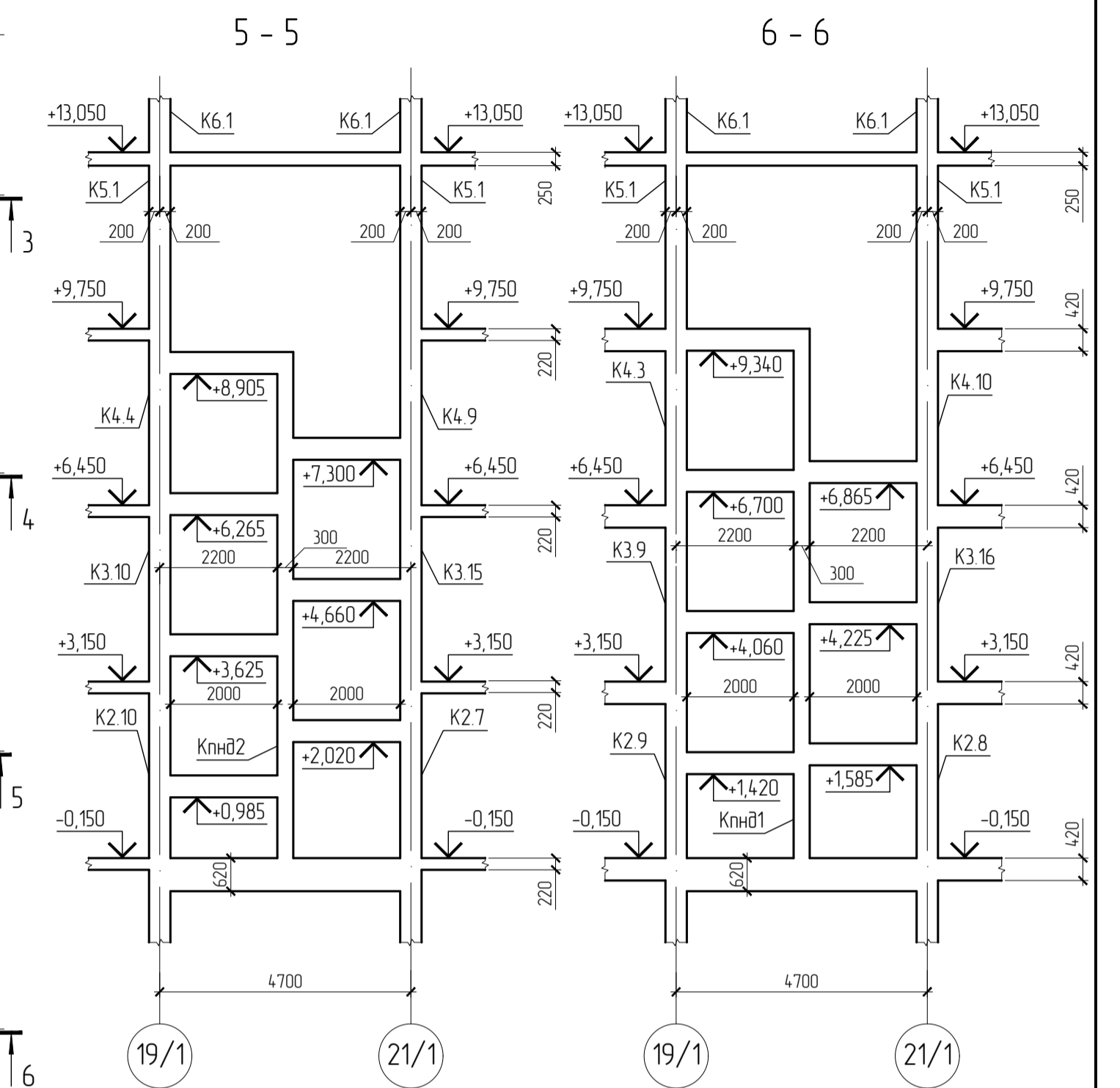
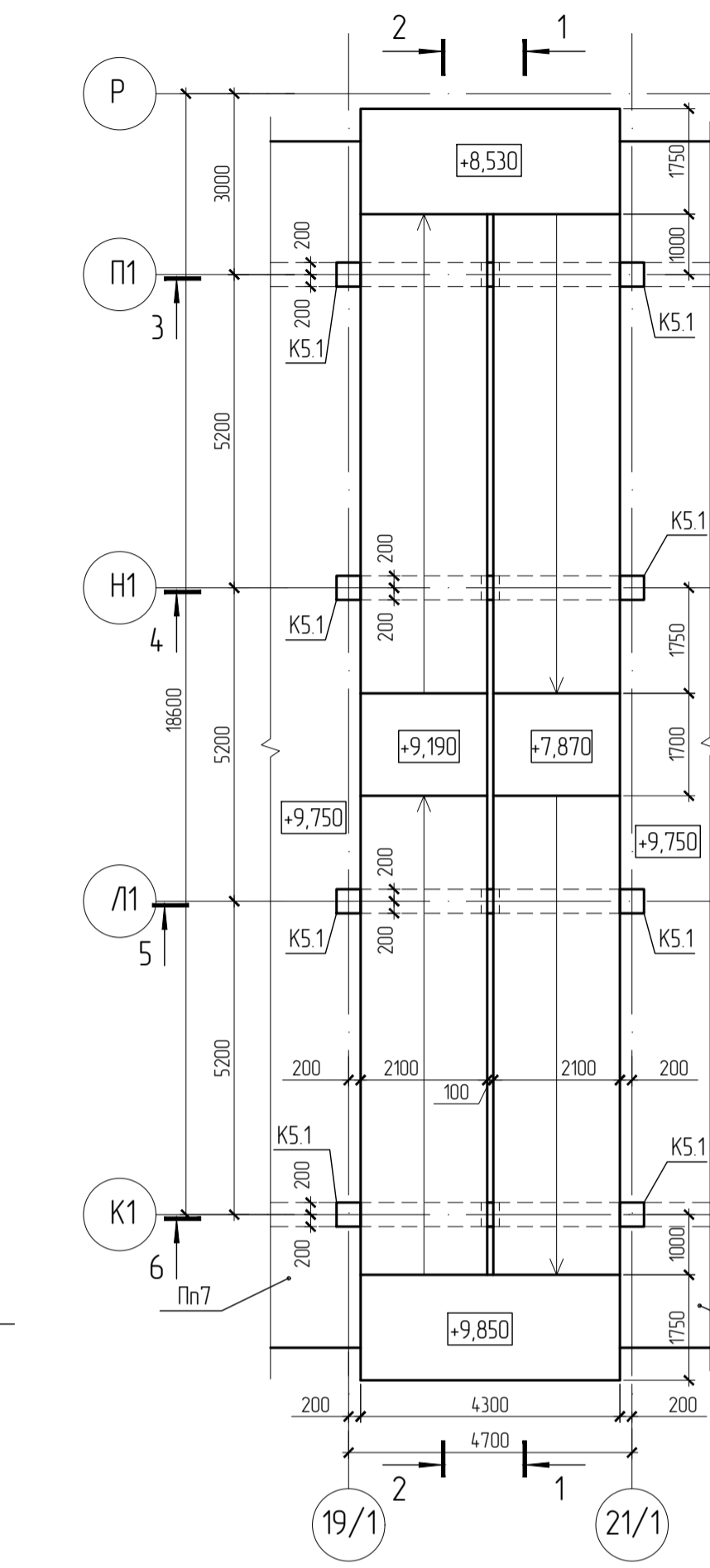
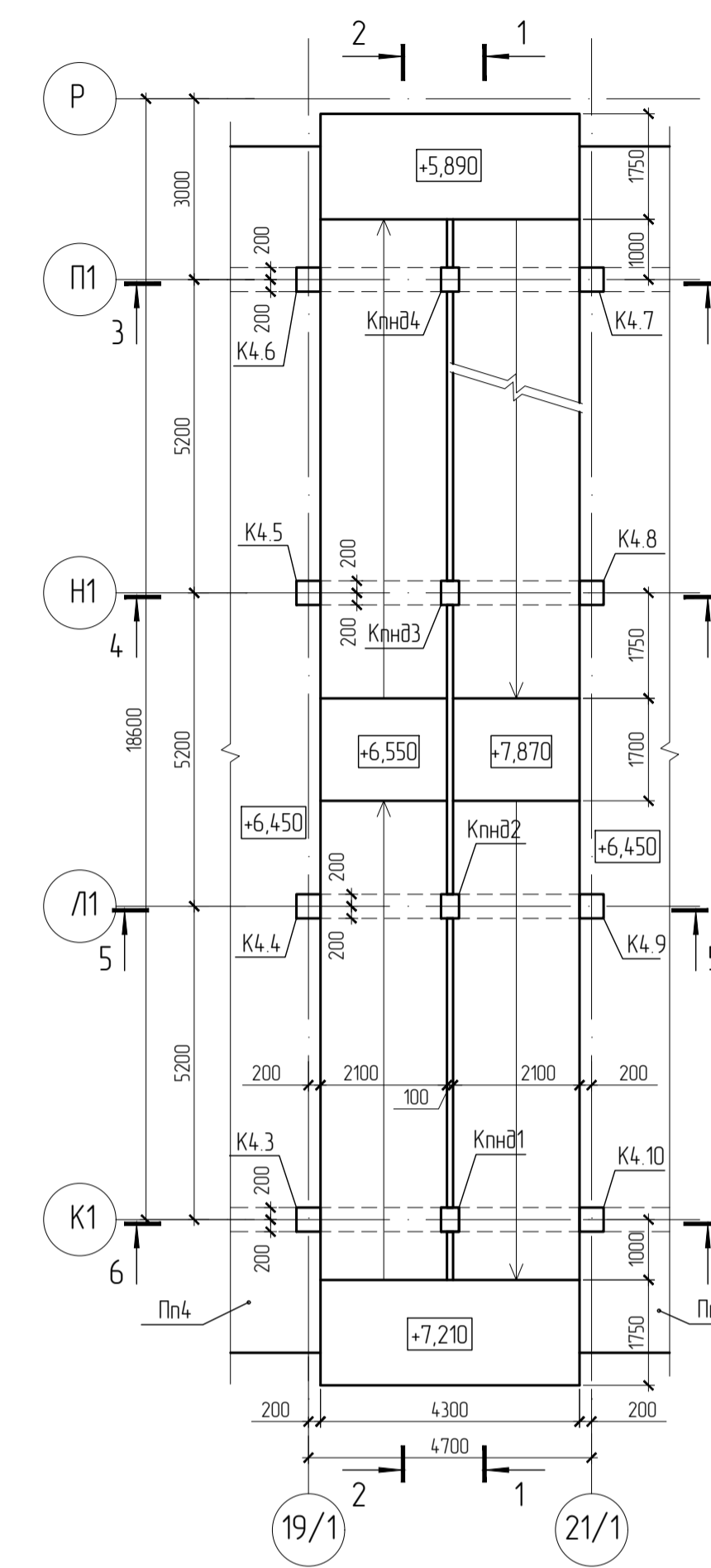
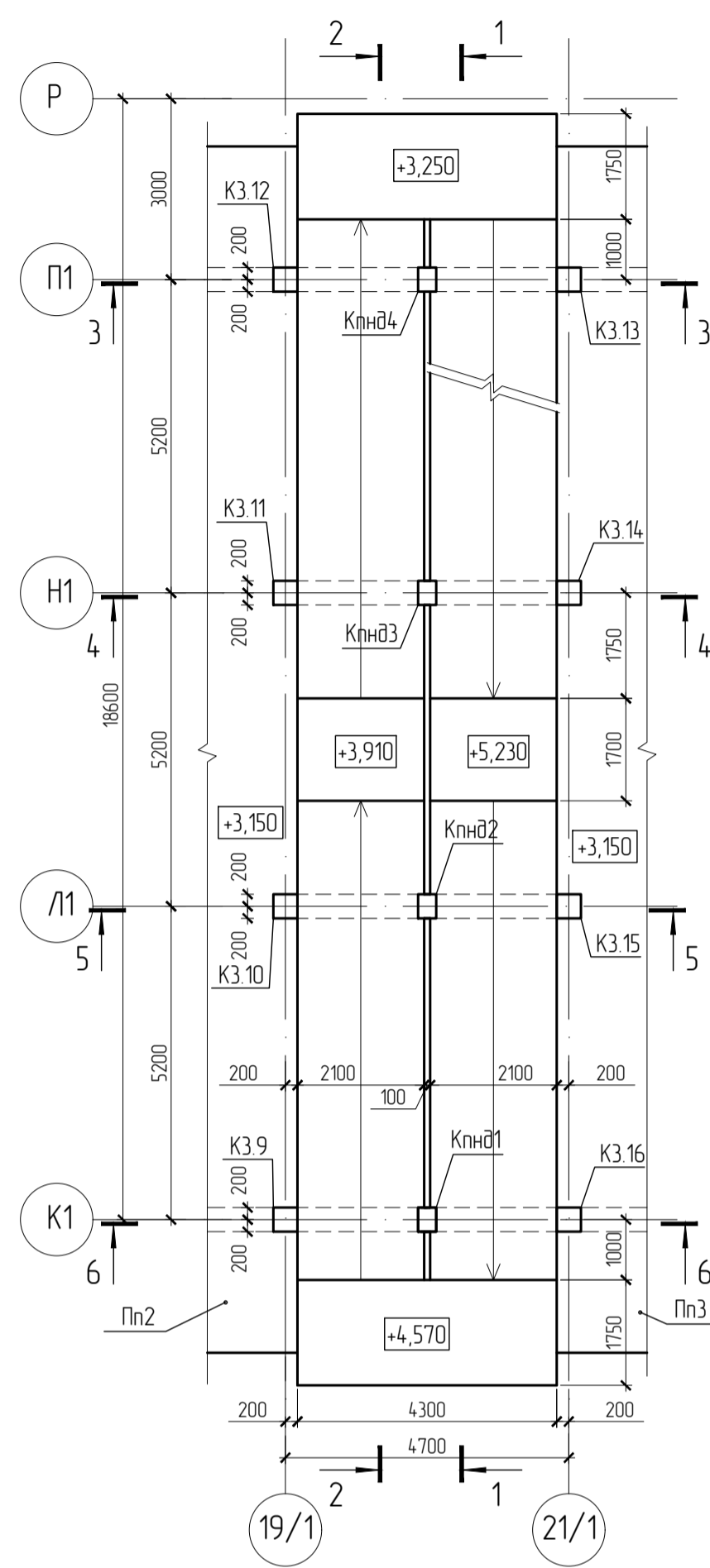
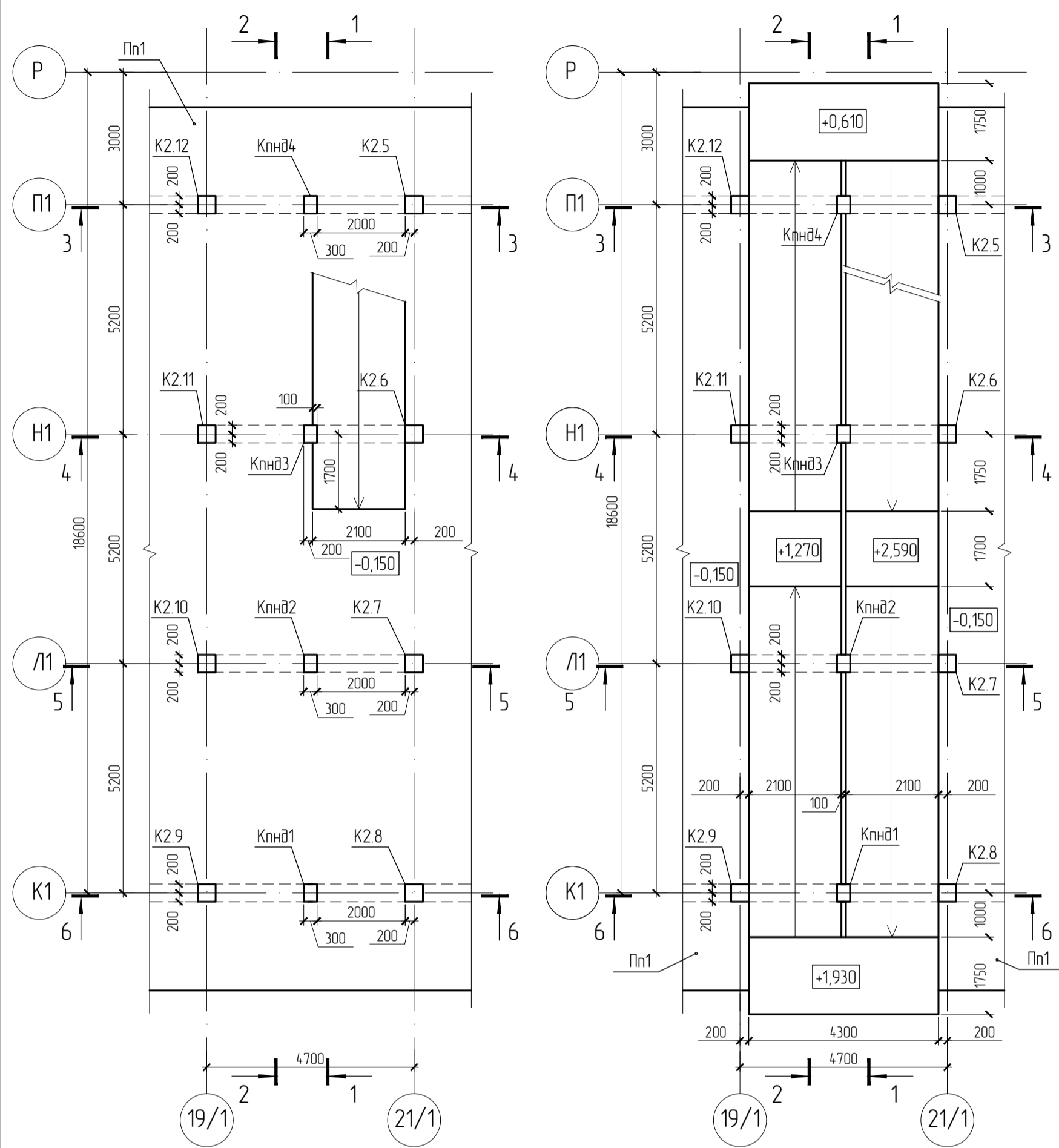


Схема расположения пандуса на отм. -0,150

Схема расположения пандуса на отм. +3,150

Схема расположения пандуса на отм.+6,450

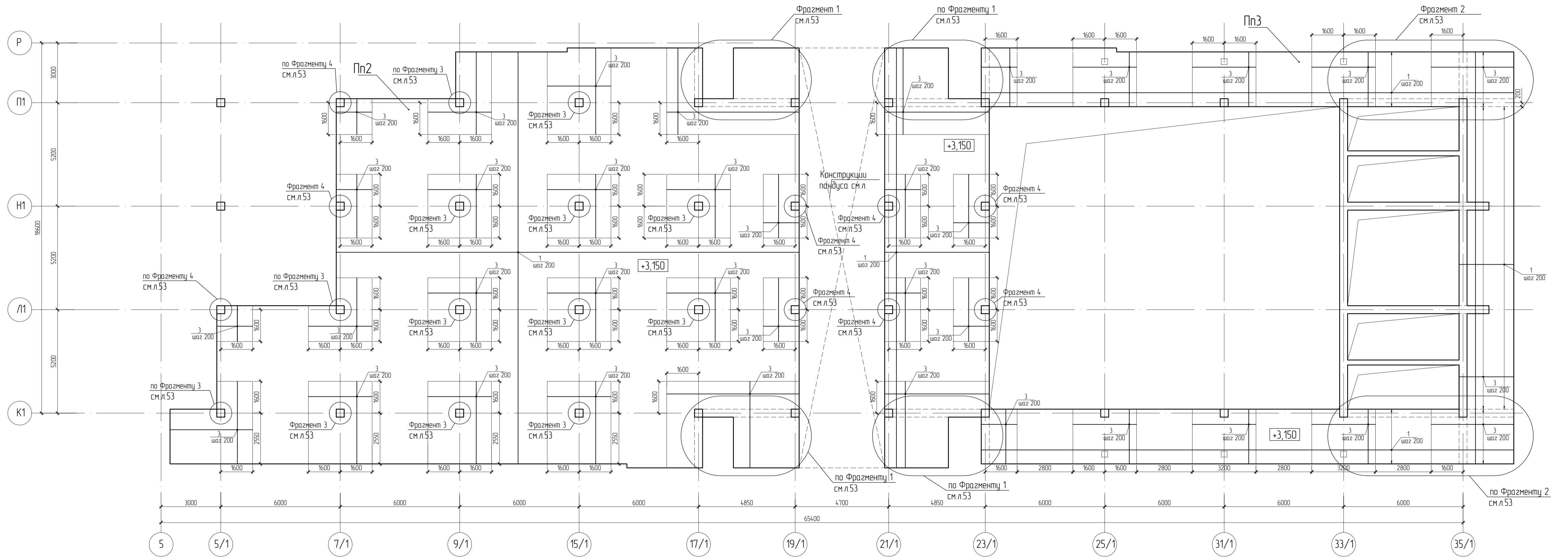
Схема расположения пандуса на отм. +9,750



1. Данный лист см. вместе с листами 102, 103

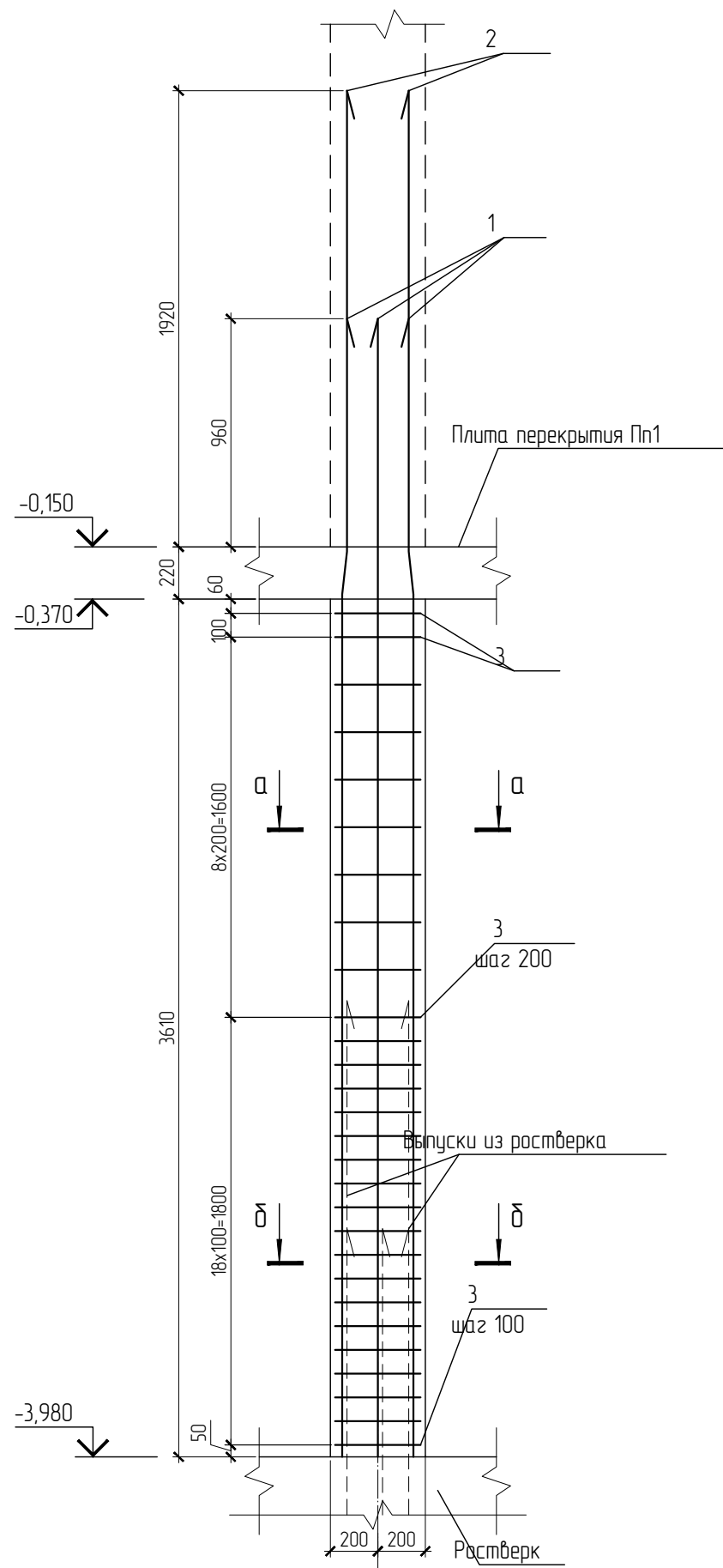
Составлено	
Взятый №	
Лист и дата	
Инд. № табл.	

Плиты перекрытия Пн2 и Пн3 на отм. +3,150. Верхнее армирование

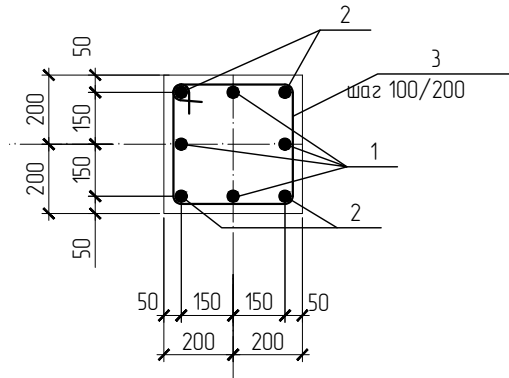


Составлено	
Проверено	
Изм. №	
Лист	
Взам. инв. №	
Датум	
№ табл.	

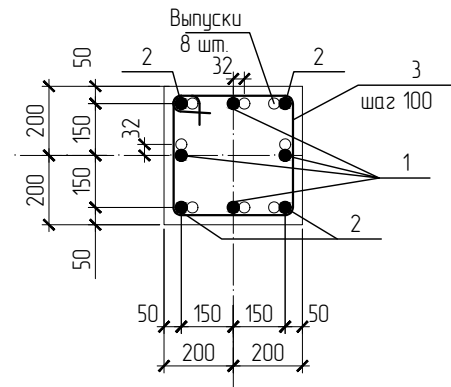
Колонна К1.1



а - а



б - б



Спецификация на колонну К1.1

Поз.	Обозначение	Наименование	Кол.	Масса ед., кг.	Примечание
Колонна К1.1					
1	ГОСТ Р 52544-2006	Ø32 А500С L=4790	4	30,2	121
2	ГОСТ Р 52544-2006	Ø32 А500С L=5750	4	36,3	145
3	ГОСТ 5781-82*	Ø10 А-I L=1700	28	1,05	29,4
Материалы					
	ГОСТ 7473-2010	Бетон В30 F50 W6, м ³	0,58		

Ведомость расхода стали на элемент, кг.

Марка элемента	Изделия арматурные						Всего
	Арматура класса А-I			Арматура класса А500С			
	ГОСТ 5781-82*			ГОСТ Р 52544-2006			
	Ø10		Итого	Ø32		Итого	
Колонна К1.1	29,4		29,4	266		266	295

Ведомость деталей

Поз.	Эскиз
3	

Согласовано

Взам. инв. №

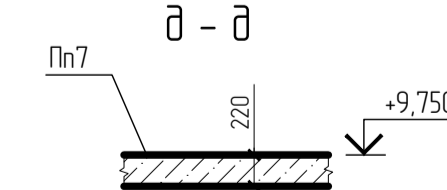
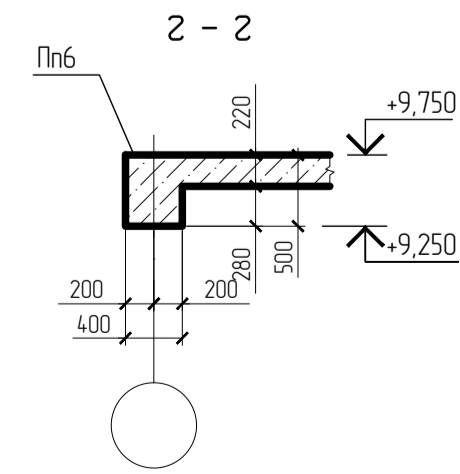
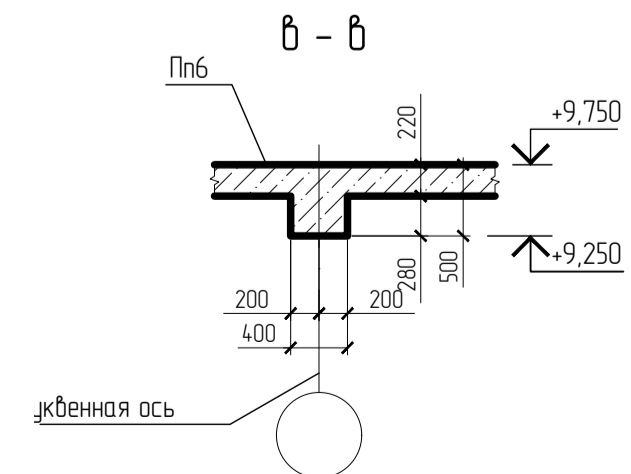
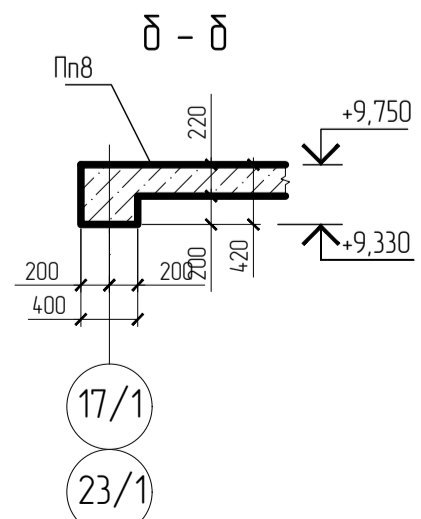
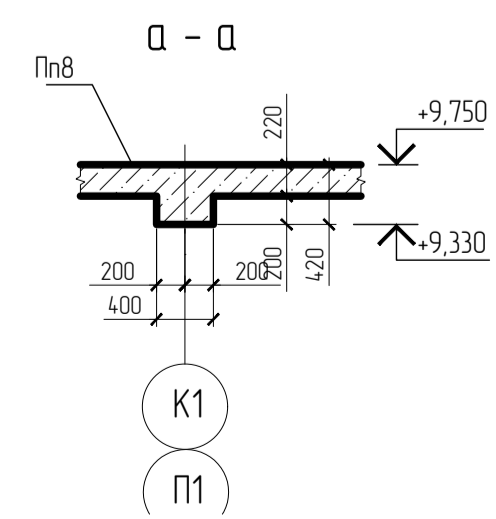
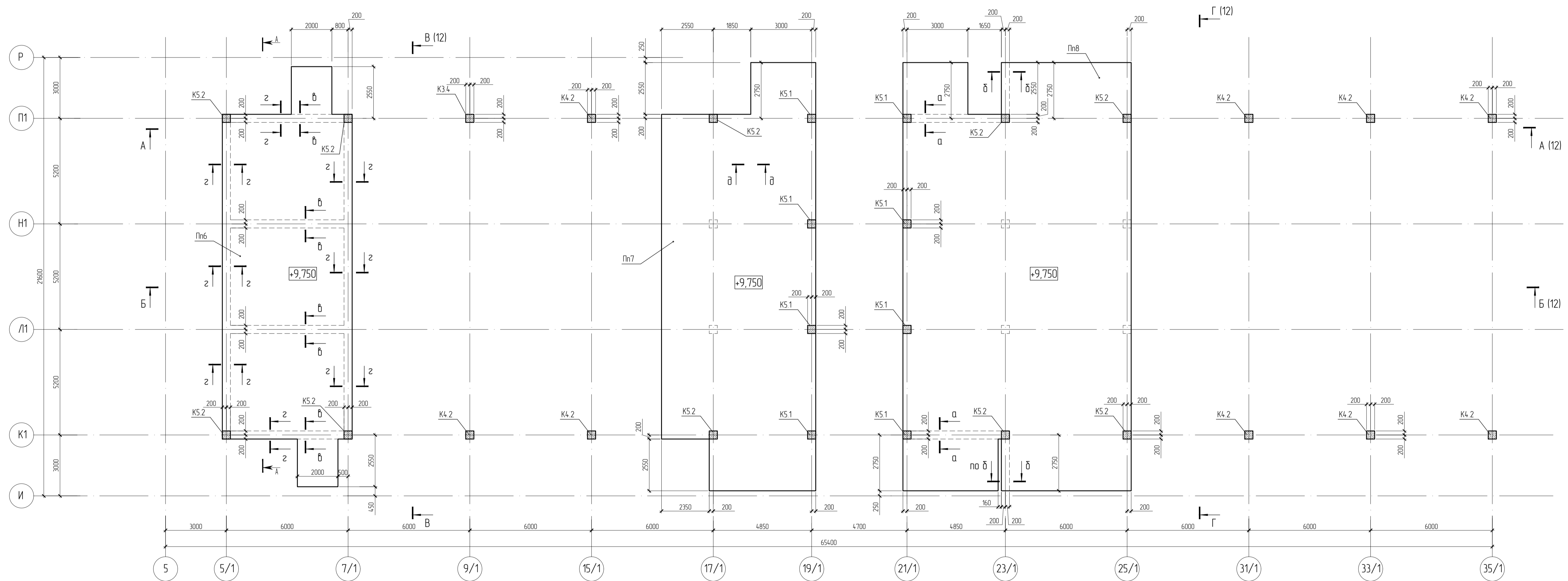
Подп. и дата

Инв. № подл.

Спецификация к схеме расположения конструкций на отм. +9,750

Поз.	Обозначение	Наименование	Кол.	Масса ед.кв.	Примечание
K5.1	лист 92	Колонна K5.1	8		
K5.2	лист 93	Колонна K5.2	10		
Пл6	листы 89-91	Плита Пл6	1		
Пл7	листы 89-91	Плита Пл7	1		
Пл8	листы 89-91	Плита Пл8	1		

Схема расположения конструкций на отм. +9,750

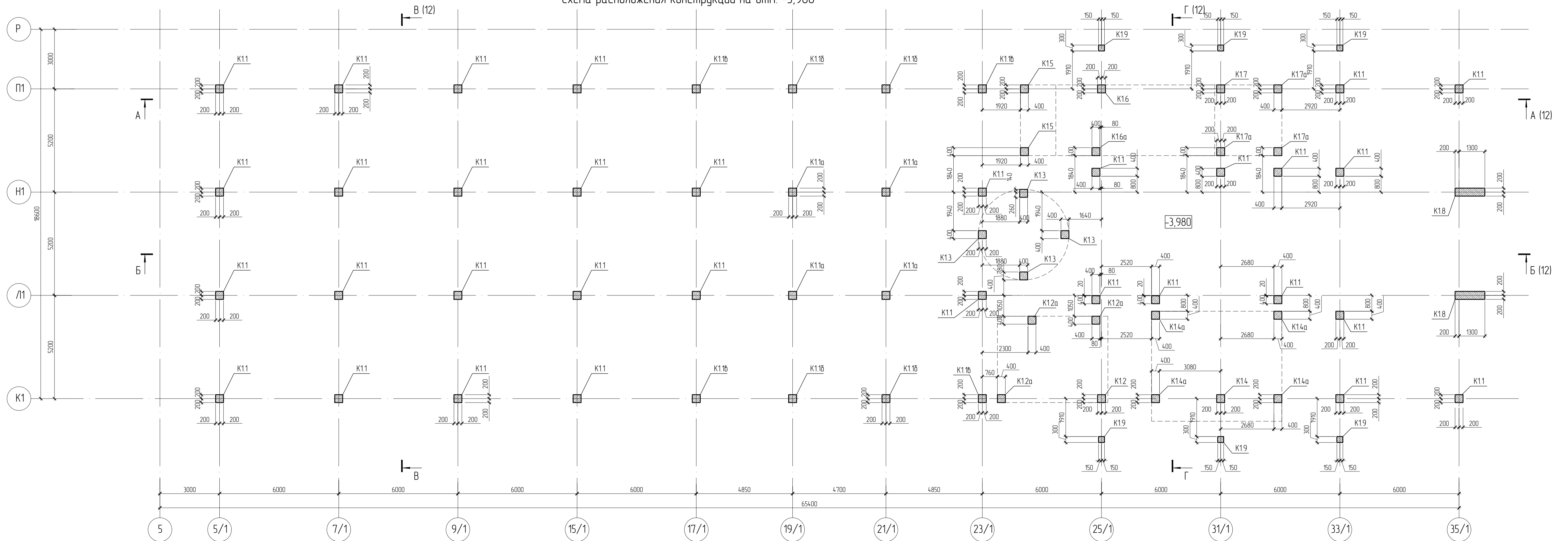


Составлено
Взам. инв. №
Лист № подл.
Полн. и дата

Спецификация к схеме расположения конструкций на отм.-3,980

Поз	Обозначение	Наименование	Кол	Масса ед.жз	Примечание
K11	лист 13	Колонна K11	32		
K11a	лист 14	Колонна K11a	4		
K11б	лист 15	Колонна K11б	4		
K11в	лист 16	Колонна K11в	4		
K12	лист 17	Колонна K12	1		
K12a	лист 18	Колонна K12a	3		
K13	лист 19	Колонна K13	4		
K14	лист 20	Колонна K14	1		
K14a	лист 21	Колонна K14a	4		
K15	лист 22	Колонна K15	2		
K16	лист 23	Колонна K16	1		
K16a	лист 24	Колонна K16a	1		
K17	лист 25	Колонна K17	1		
K17a	лист 26	Колонна K17a	3		
K18	лист 27	Колонна K18	2		
K19	лист 28	Колонна K19	6		

Схема расположения конструкций на отм. -3,980



Инф. № подл.	Полн. и дата	Взам. инд. №
Составлено		