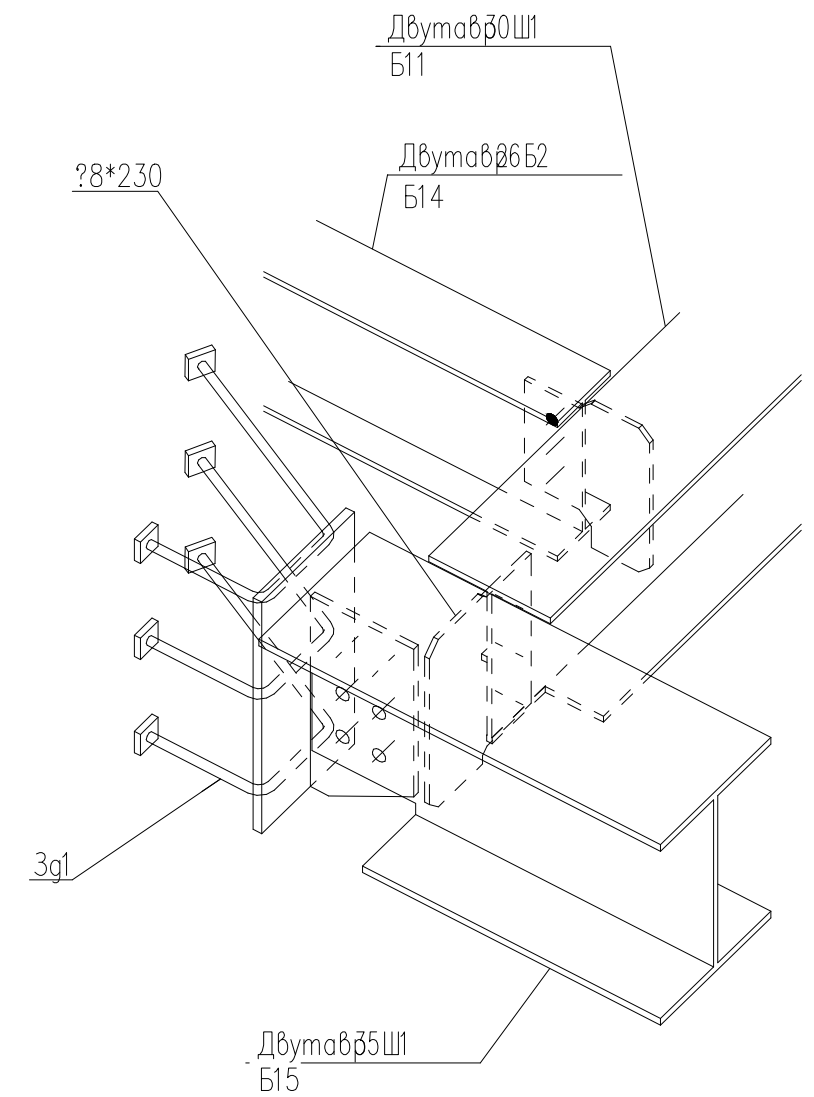
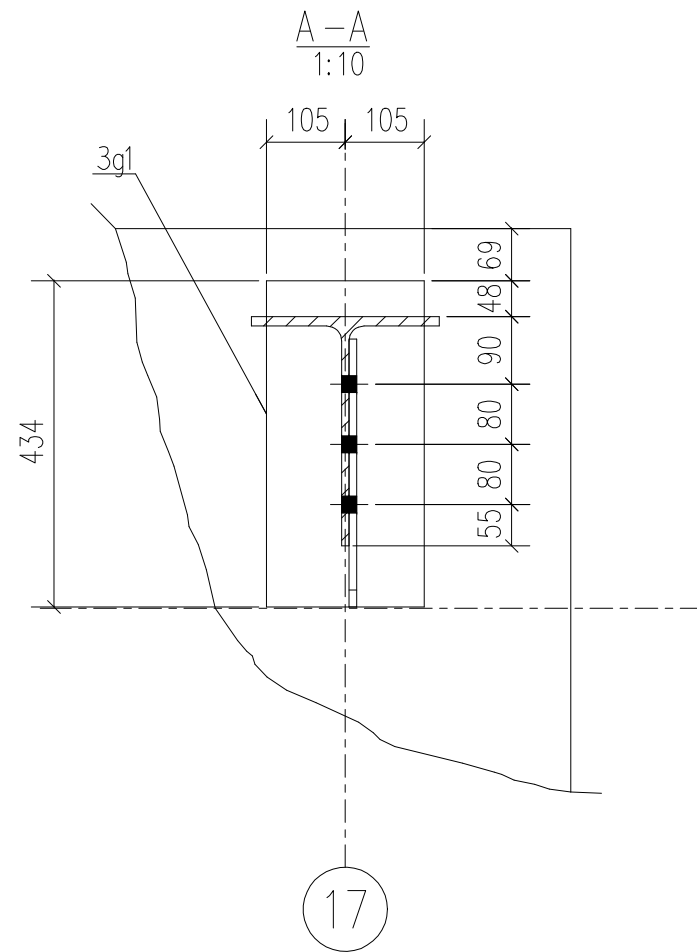
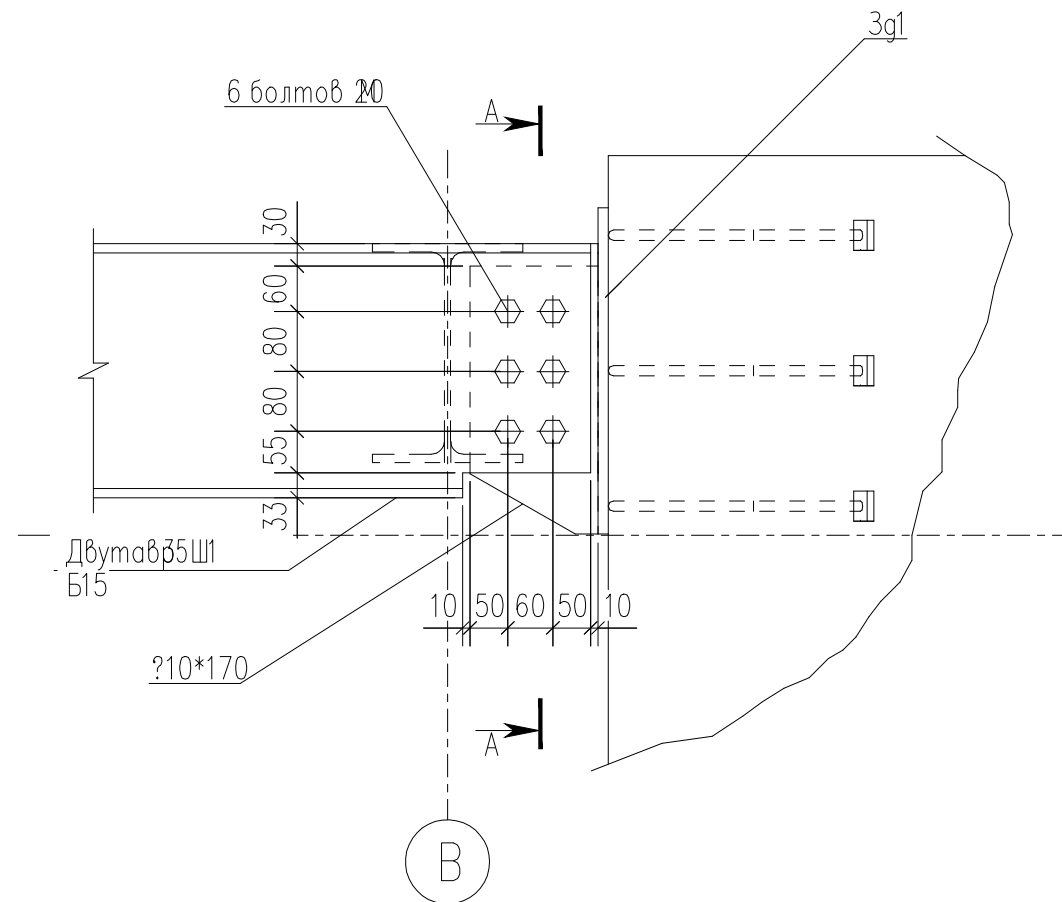
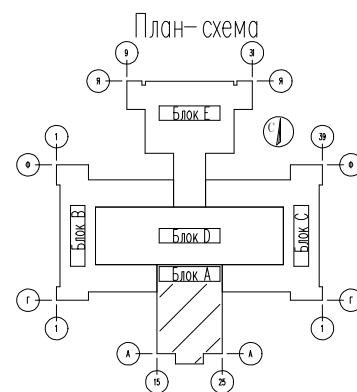
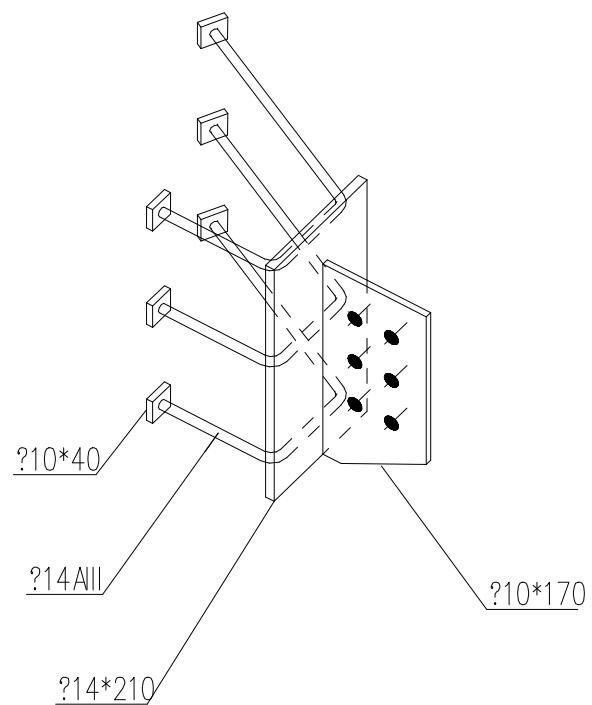


31  
32



Закладная деталь 3g1



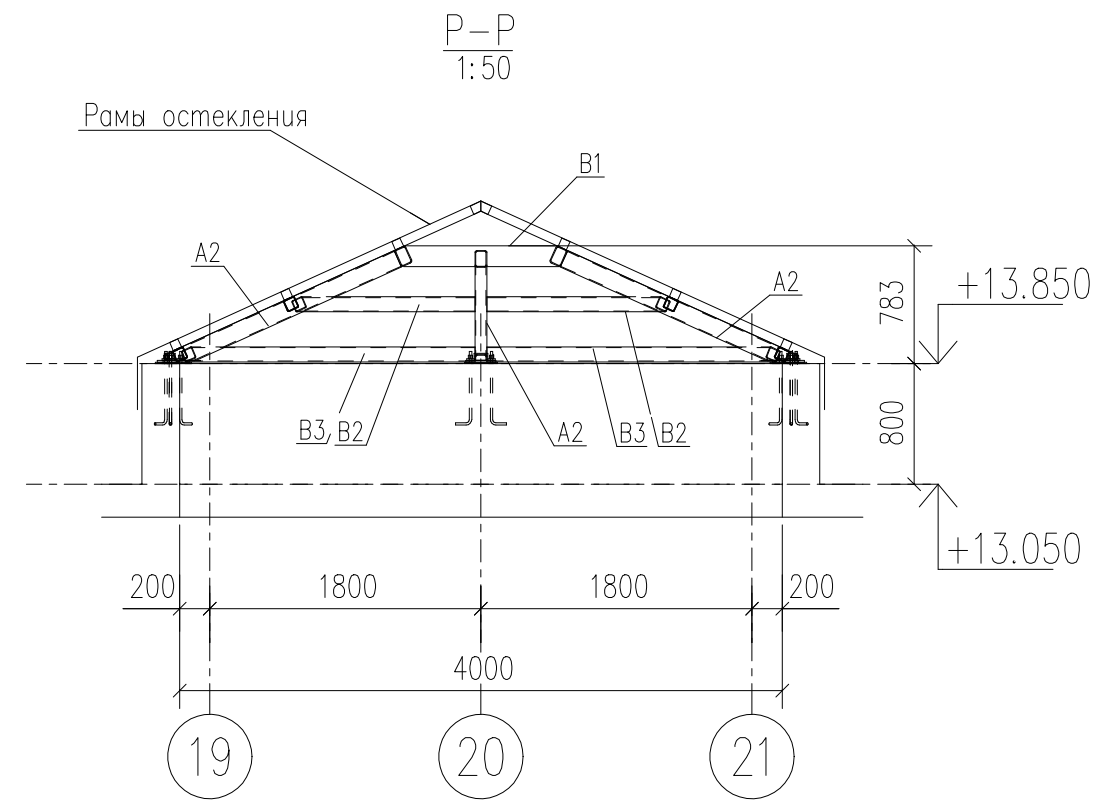
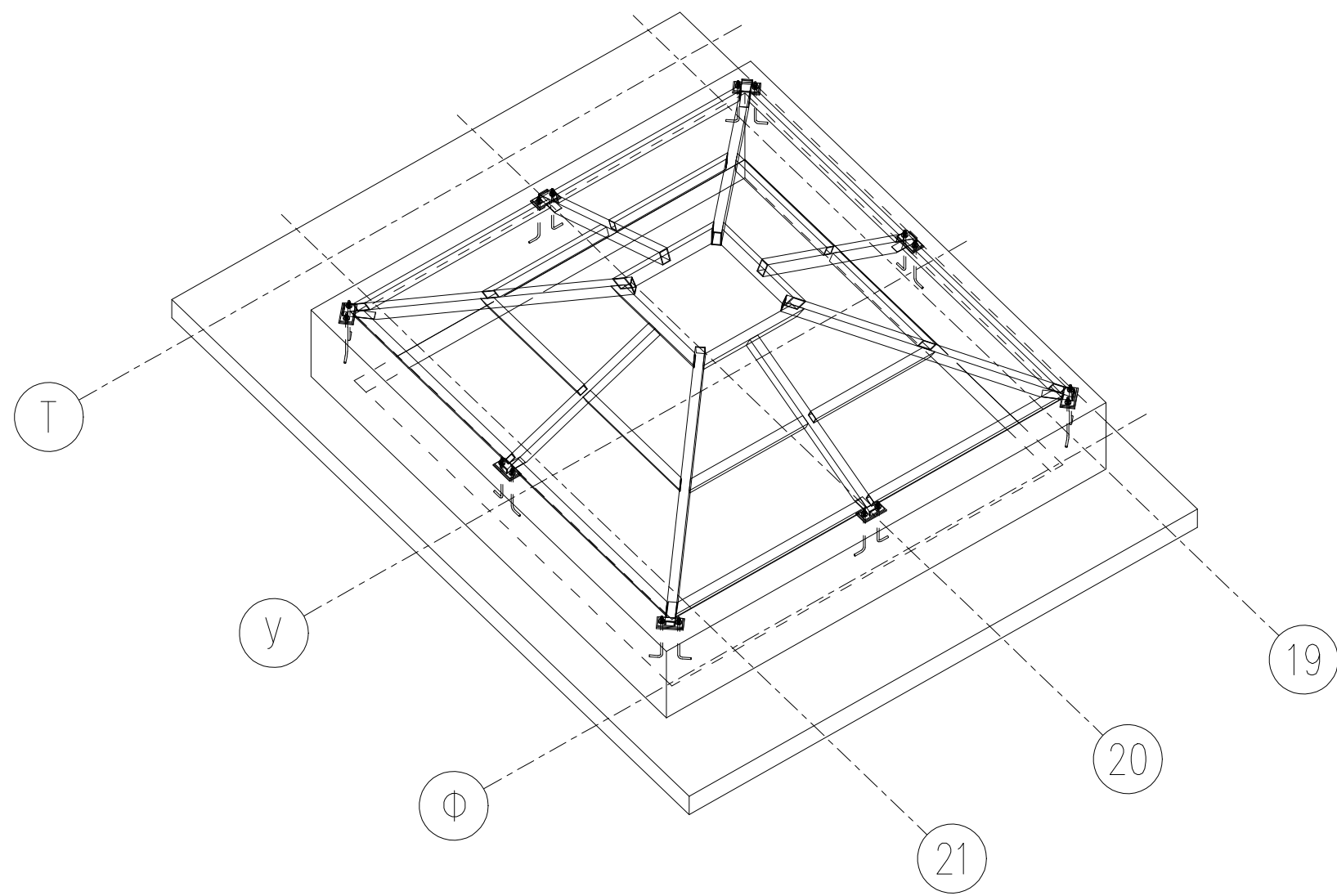
Согласовано

Взам. инв. ?

Подп. и дата

Инв. ? подл.

Конструкции в осях Т-Ф/37 Общий вид.



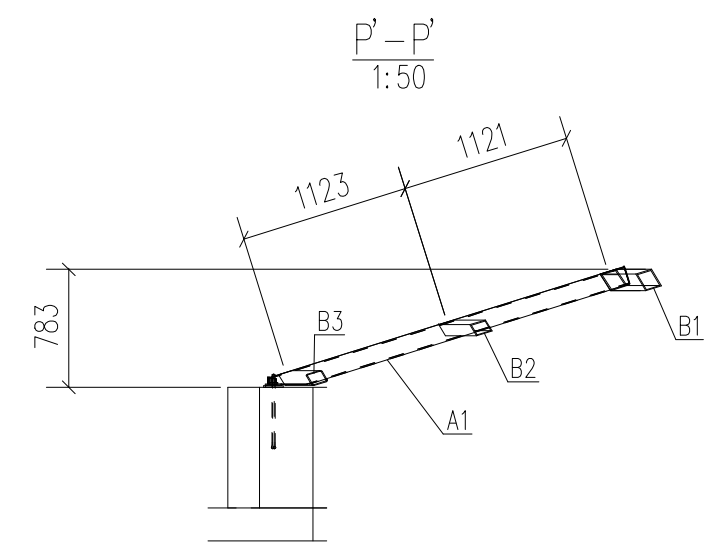
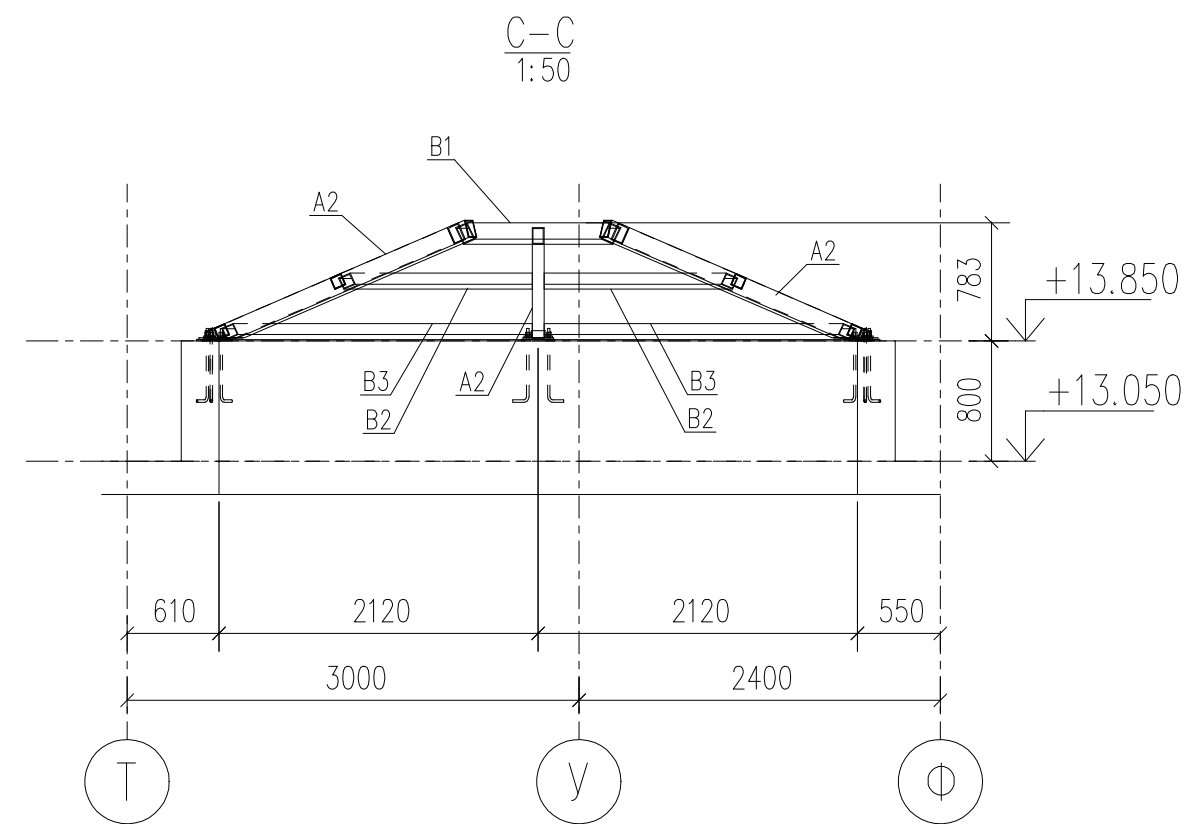
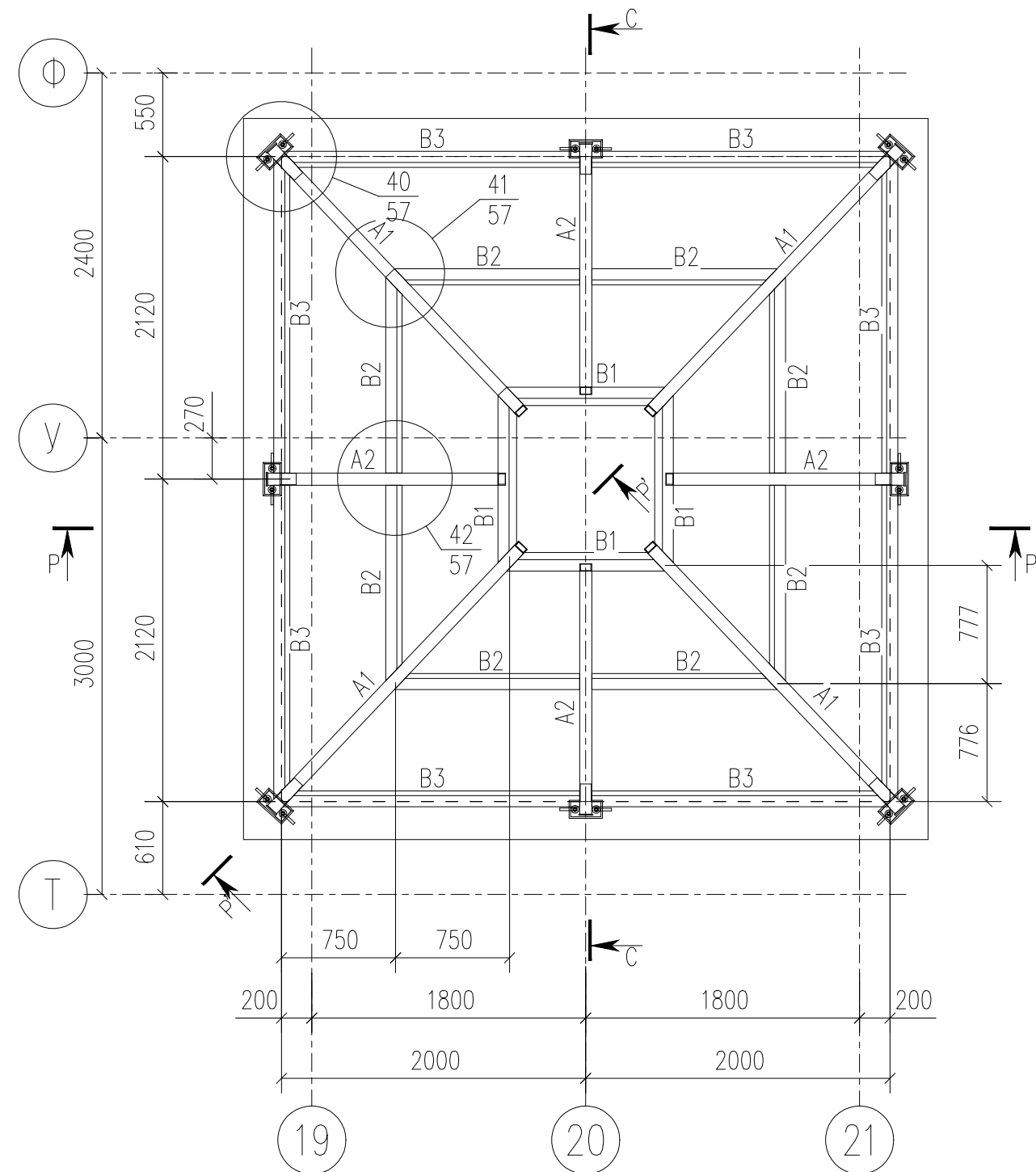
Характеристика конструкций

№	Наименование	Марка металла	Масса, т.	Примечание
A1	Труба $\pi 120 \times 80 \times 6.0$	C255	0.18	
A2	Труба $\pi 120 \times 80 \times 6.0$	C255	0.13	
B1	Труба $\pi 120 \times 80 \times 6.0$	C255	0.07	
B2	Труба $\kappa 80 \times 80 \times 5.0$	C255	0.11	
B3	Труба $\kappa 80 \times 80 \times 5.0$	C255	0.18	
Всего			0.67	

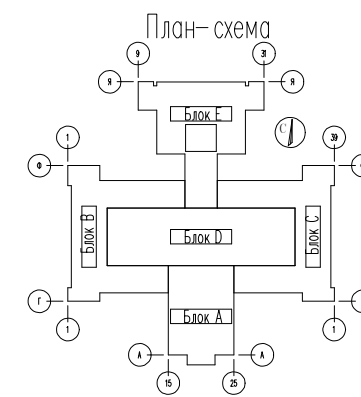
Ведомость элементов

Марка элемента	Сечение		Усилие для прикрепления			Марка металла	Примечание	
	эскиз	поз.	А, кН	N, кН	M, кН			
A1			Труба 120x80x6.0	2.0	-26.5	2.5	C255	
A2			Труба 120x80x6.0	2.7	-12.0	2.1	C255	
B1			Труба 120x80x6.0	1.1	-8.5	1.2	C255	
B2			Труба 80x80x5.0	1.6	-14.2	1.1	C255	
B3			Труба 80x80x5.0	1.7	0.0	1.2	C255	

План на отм. 13.850  
1:40



- Общие указания см. л. 1
- Работать совместно с л. 57



Согласовано	
Взам. инв. ?	
Подп. и дата	
Инв. ? подл.	

Общий вид. Конструкции атриума.

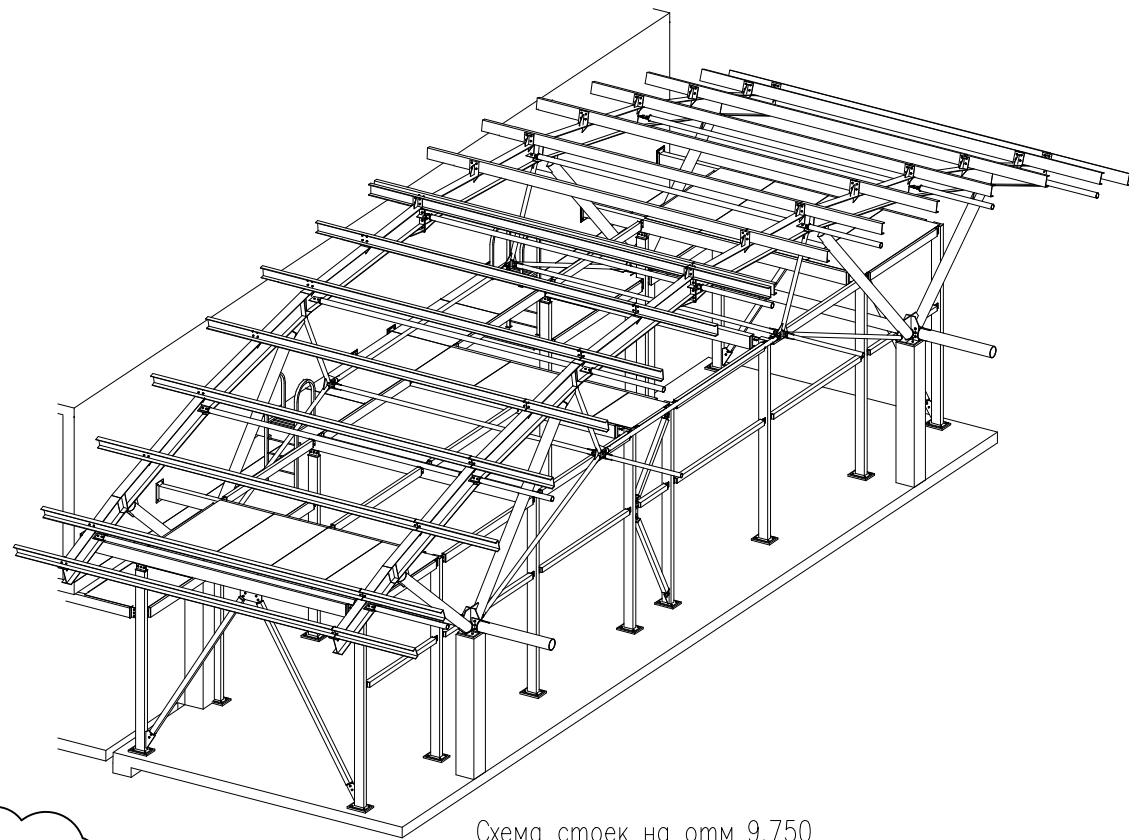


Схема стоек на отм. 9.750

1:100

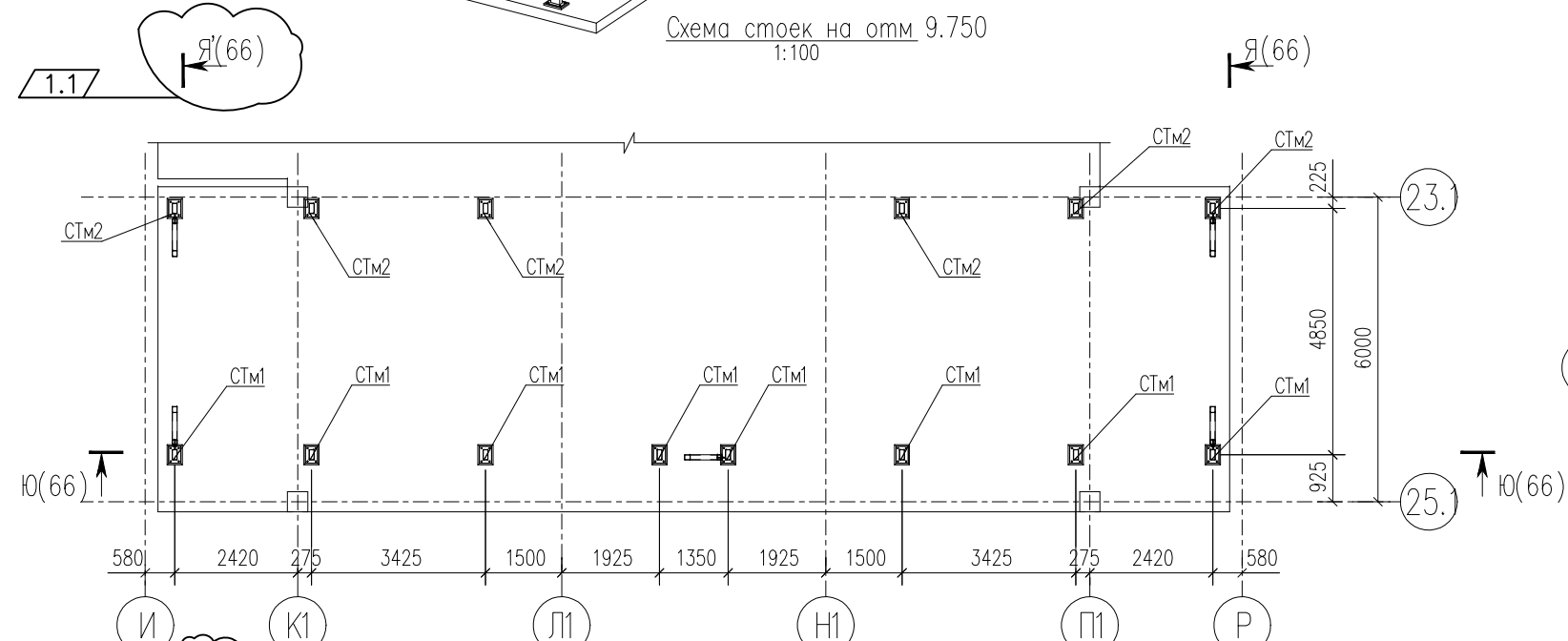


Схема раскладки щитов на отм. 12.670

1:100

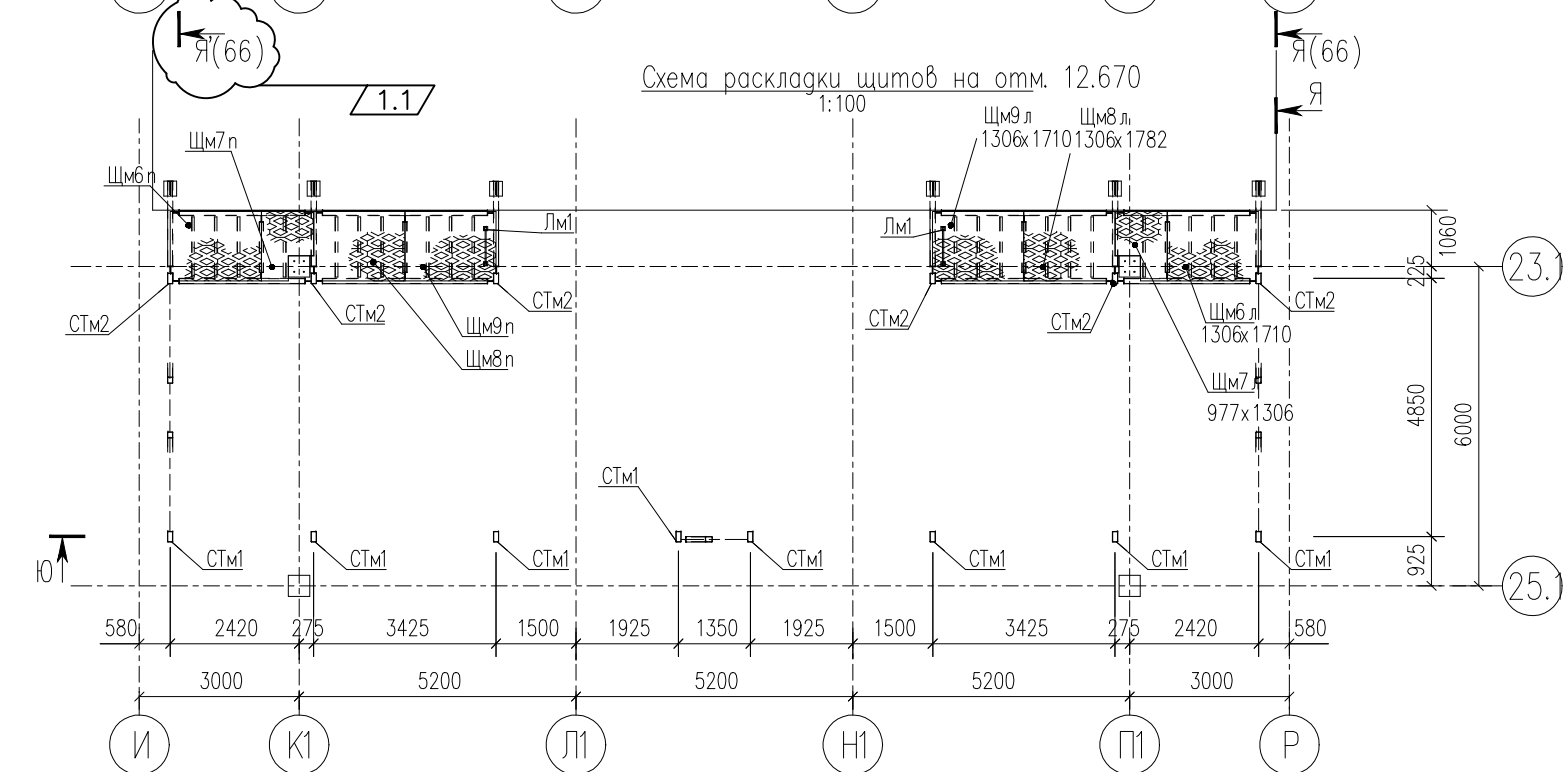
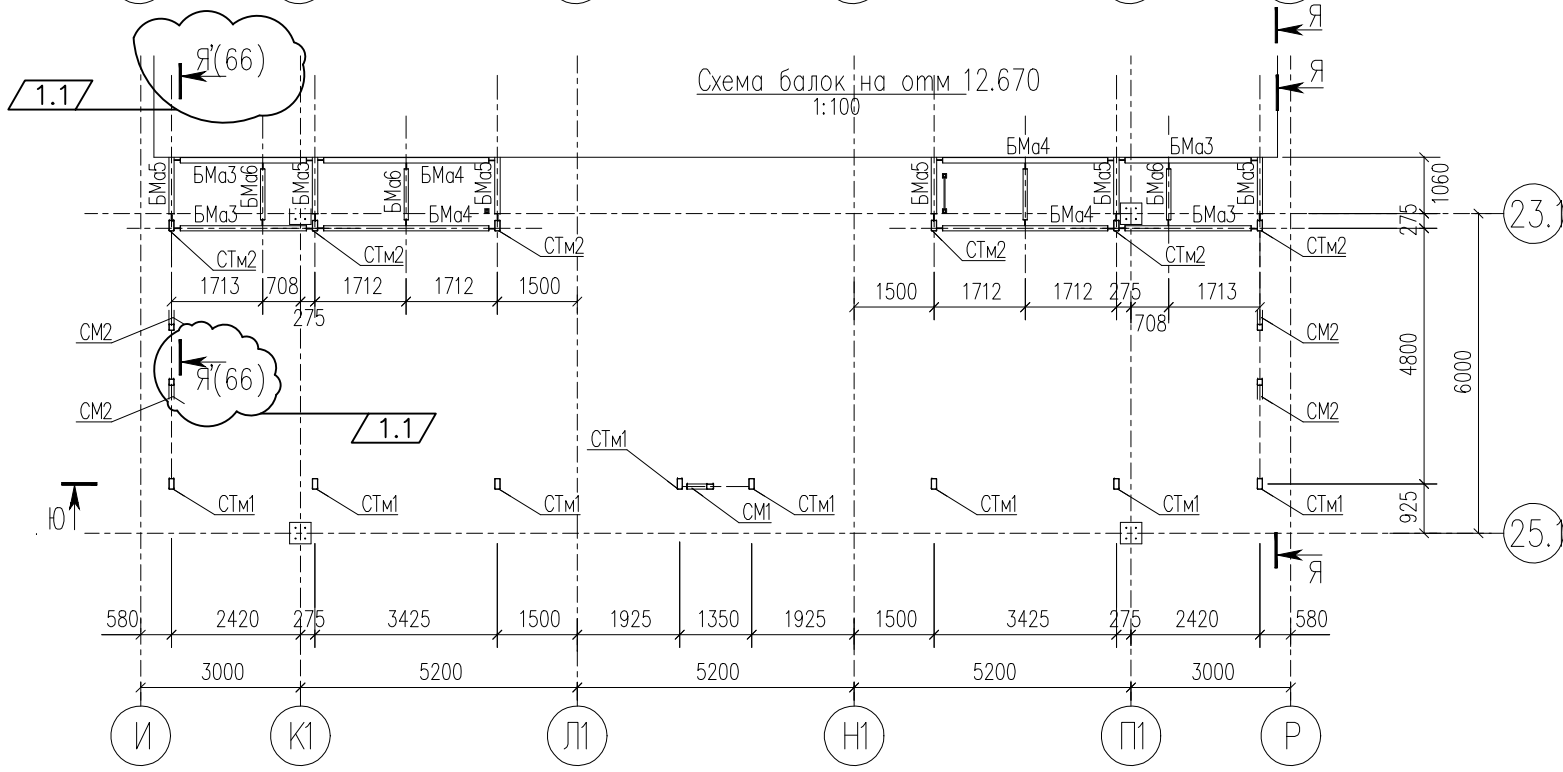


Схема балок на отм. 12.670

1:100



Общий вид (фермы не показаны)

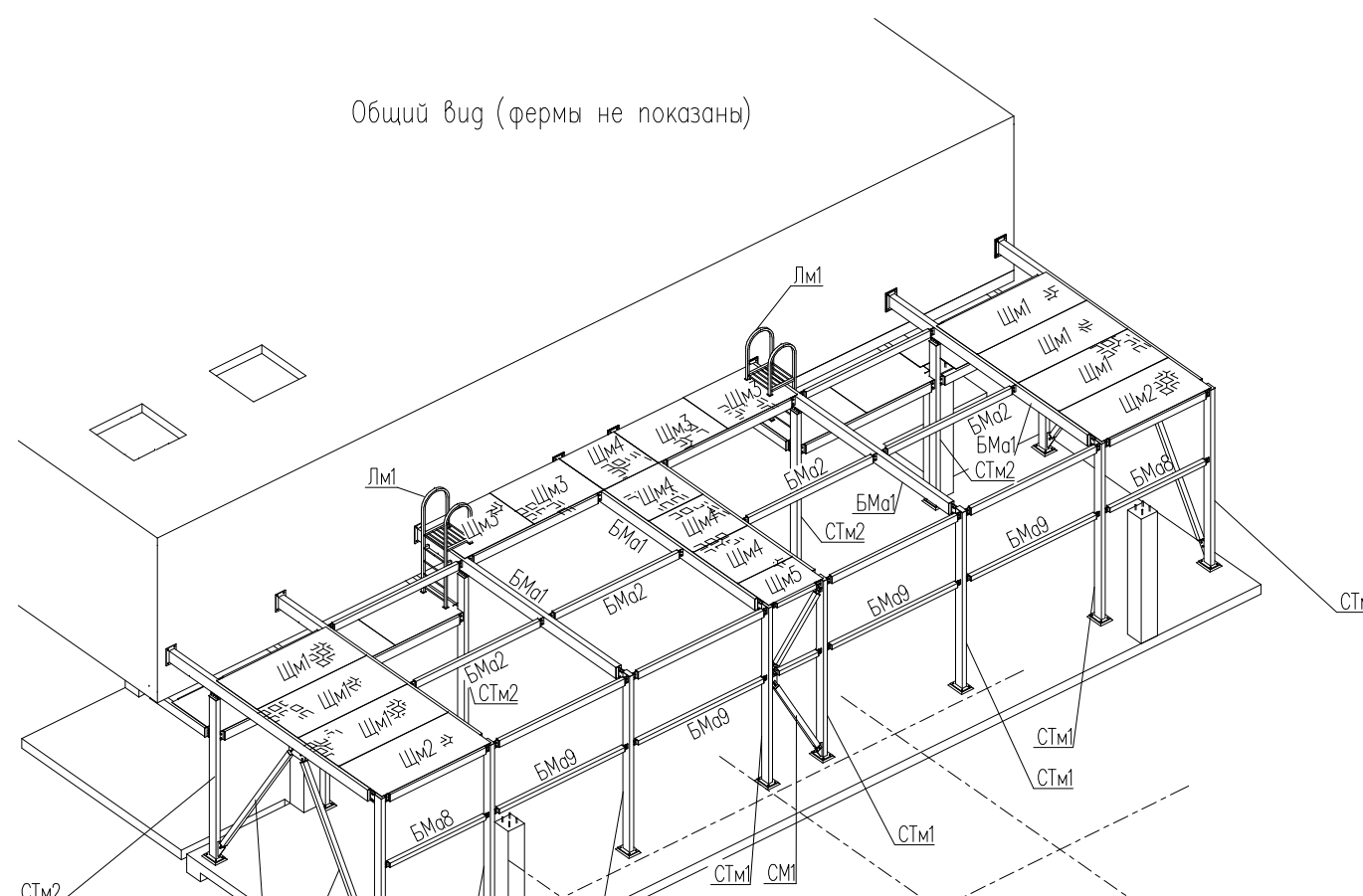


Схема раскладки щитов на отм. 13.900

1:100

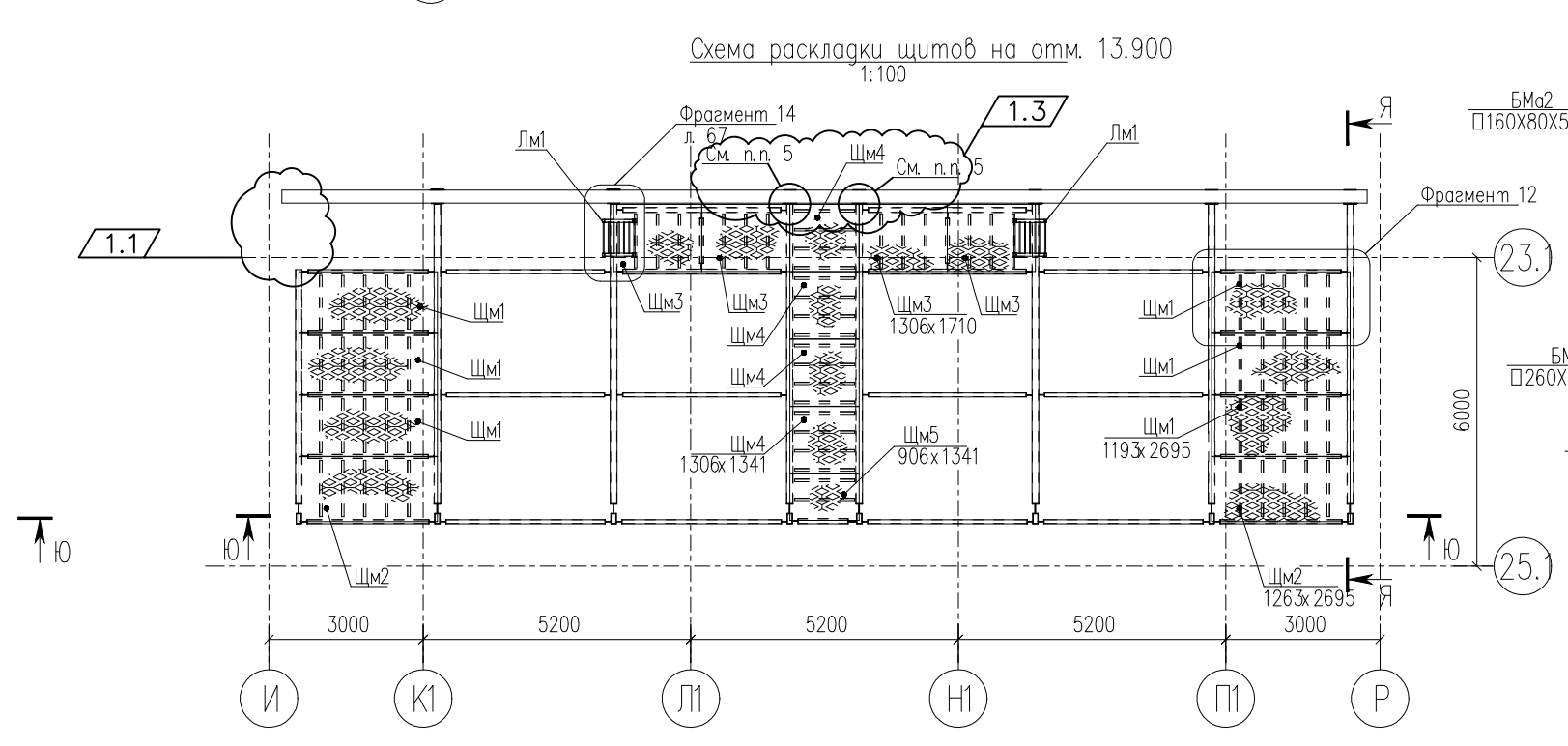
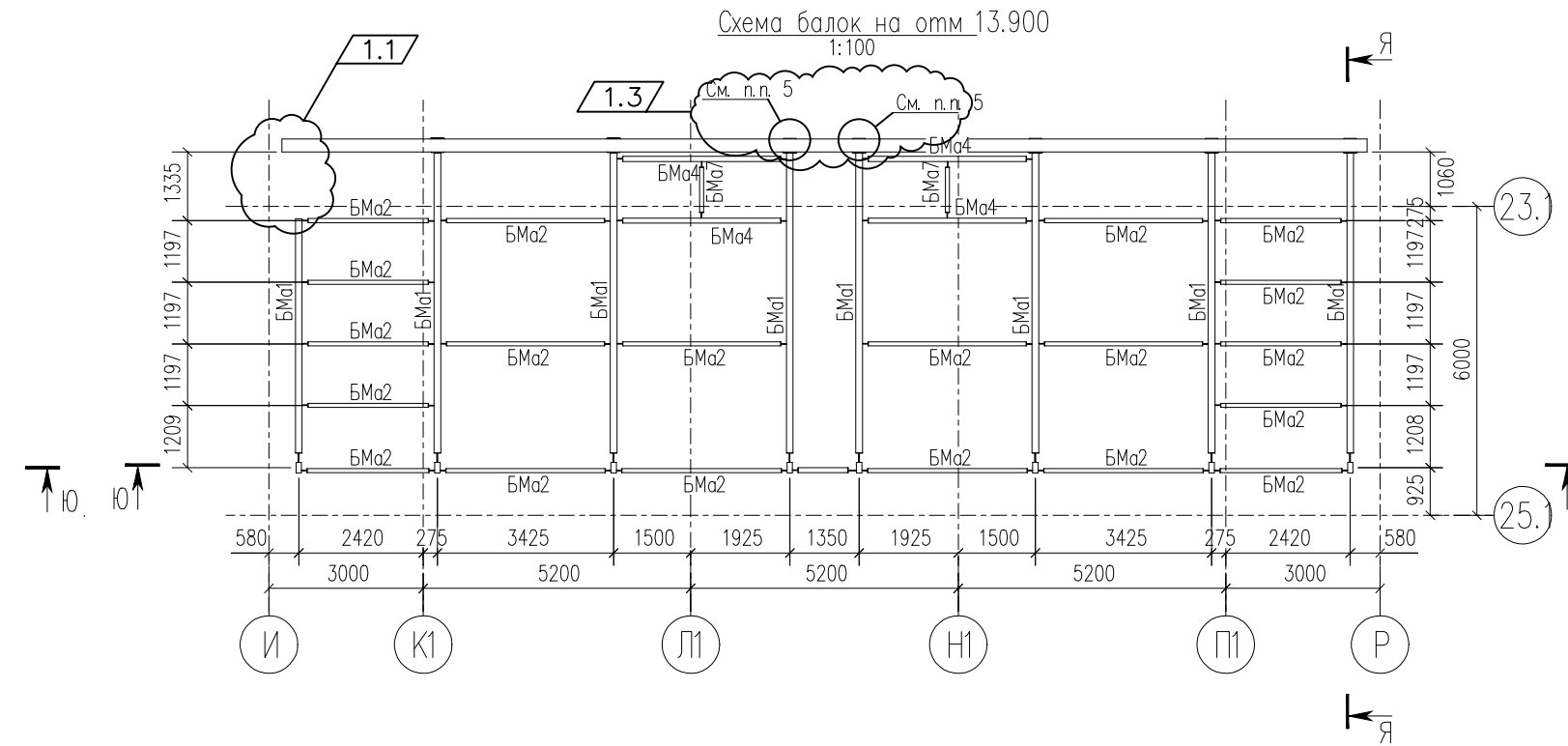


Схема балок на отм. 13.900

1:100

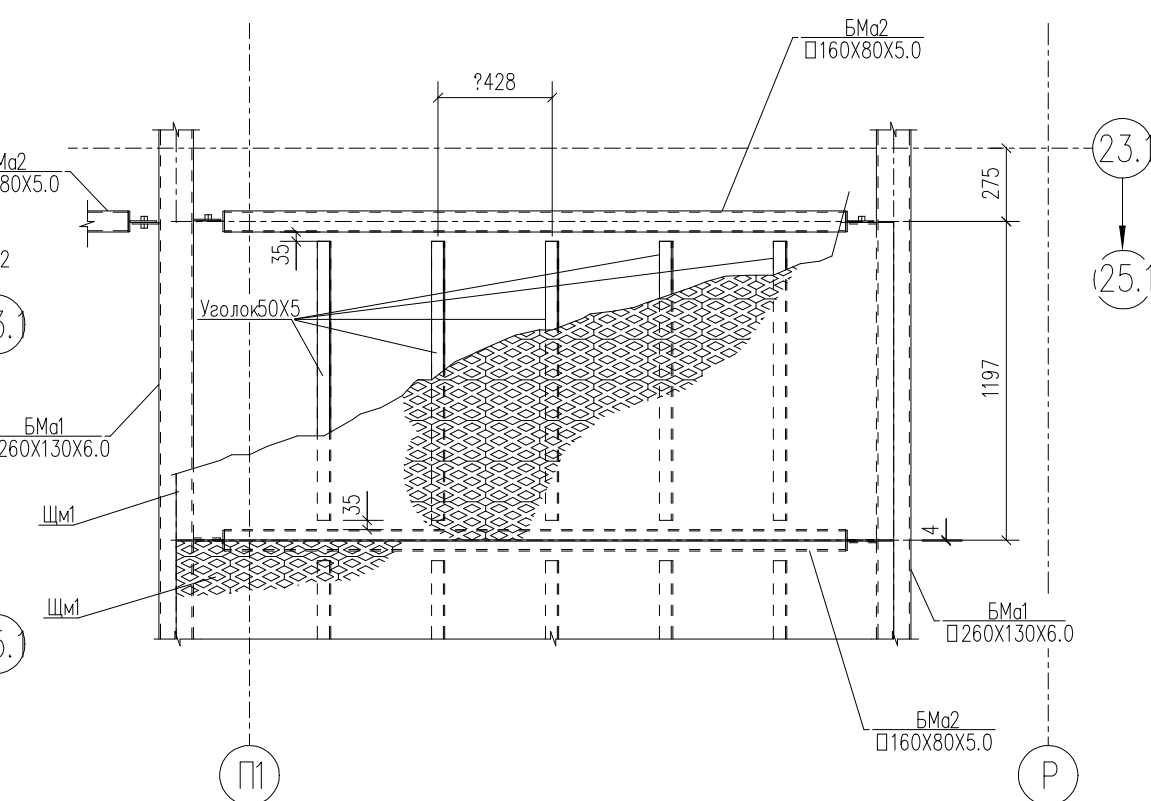


Характеристика конструкций

№	Наименование	Марка металла	Масса, т.	Примечание
БМа1	Труба пр260x130x6.0	C255	1.80	
БМа2	Труба пр160x80x5.0	C255	1.00	
БМа3	Труба пр200x100x5.0	C255	0.23	
БМа4	Труба пр200x100x5.0	C255	0.58	
БМа5	Труба пр200x100x5.0	C255	0.27	
БМа6	Труба пр160x80x5.0	C255	0.08	
БМа7	Труба пр160x80x5.0	C255	0.04	
БМа8	Труба пр100x100x5.0	C255	0.07	
БМа9	Труба пр100x100x5.0	C255	0.19	
Лм1	Труба пр60x40x3.0	C255	0.11	
СМ1	Труба пр100x100x5.0	C255	0.09	
СМ2	Труба пр100x100x5.0	C255	0.23	
СТм1	Труба пр200x100x5.0	C255	0.85	
СТм2	Труба пр200x100x5.0	C255	0.58	
Щм1	Лист рифл. 1193x2694x1.0	C255	0.76	
Щм2	Лист рифл. 1263x2694x1.0	C255	0.27	
Щм3	Лист рифл. 1306x1710x1.0	C255	0.35	
Щм4	Лист рифл. 1306x1341x1.0	C255	0.31	
Щм5	Лист рифл. 906x1341x1.0	C255	0.05	
Щм6л	Лист рифл. 1306x1710x1.0	C255	0.09	
Щм6п	Лист рифл. 1306x1710x1.0	C255	0.09	
Щм7л	Лист рифл. 977x1306x1.0	C255	0.04	
Щм7п	Лист рифл. 977x1306x1.0	C255	0.04	
Щм8л	Лист рифл. 1306x1782x1.0	C255	0.09	
Щм8п	Лист рифл. 1306x1782x1.0	C255	0.09	
Щм9л	Лист рифл. 1306x1710x1.0	C255	0.09	
Щм9п	Лист рифл. 1306x1710x1.0	C255	0.09	
	Всего		8.45	

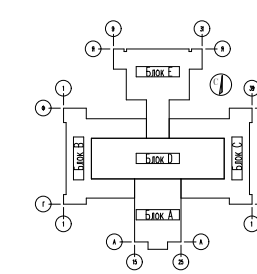
Фрагмент 12

1:20



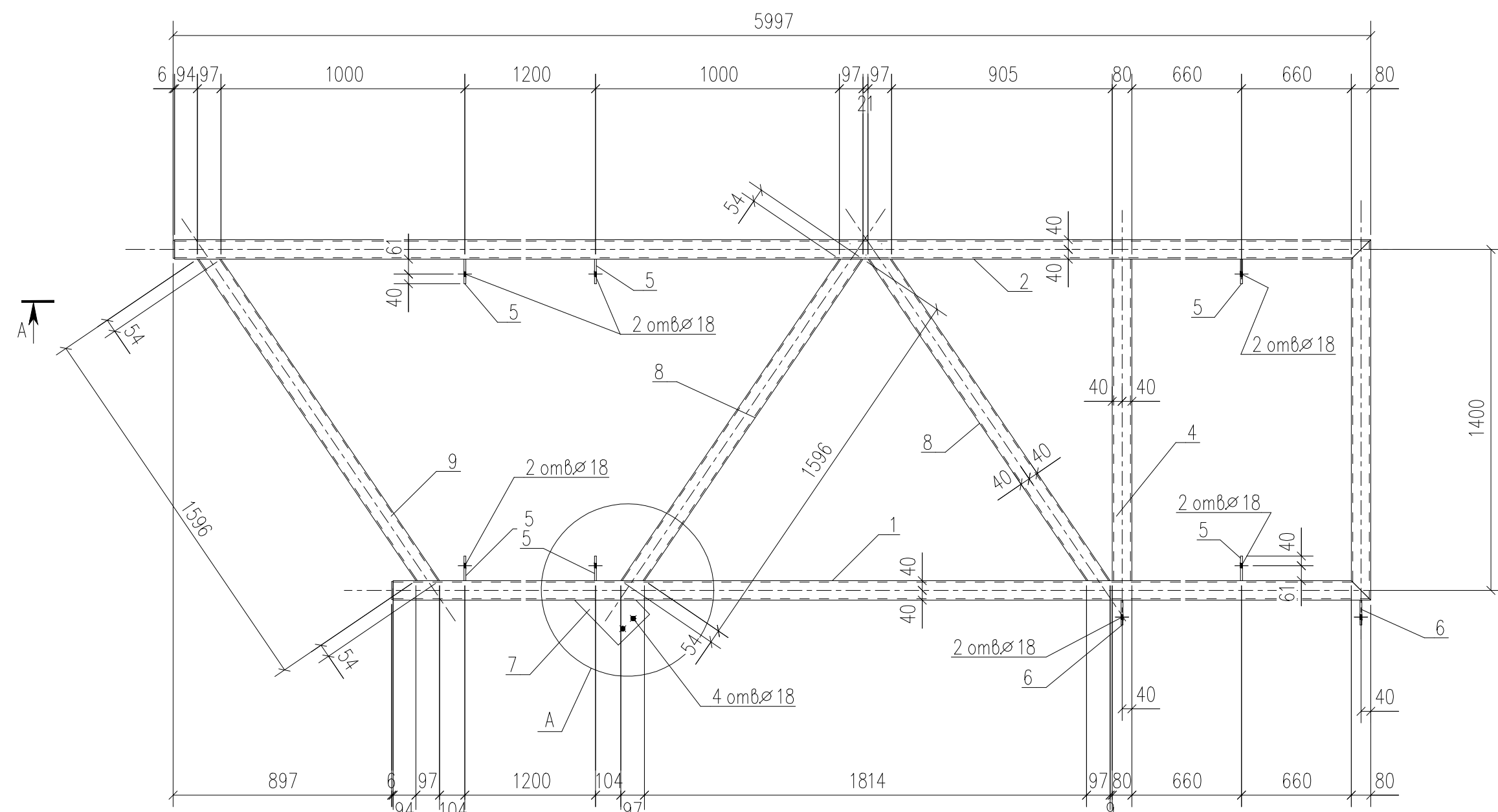
1. Общие указания см. л. 1
2. Работать совместно с листом 66с, 67и
3. Щиты условно не показаны
4. Все болты нормальной точности, класс прочности 5.8
5. В указанных местах балки крепить на распорные анкера МКТ ?16

План-схема

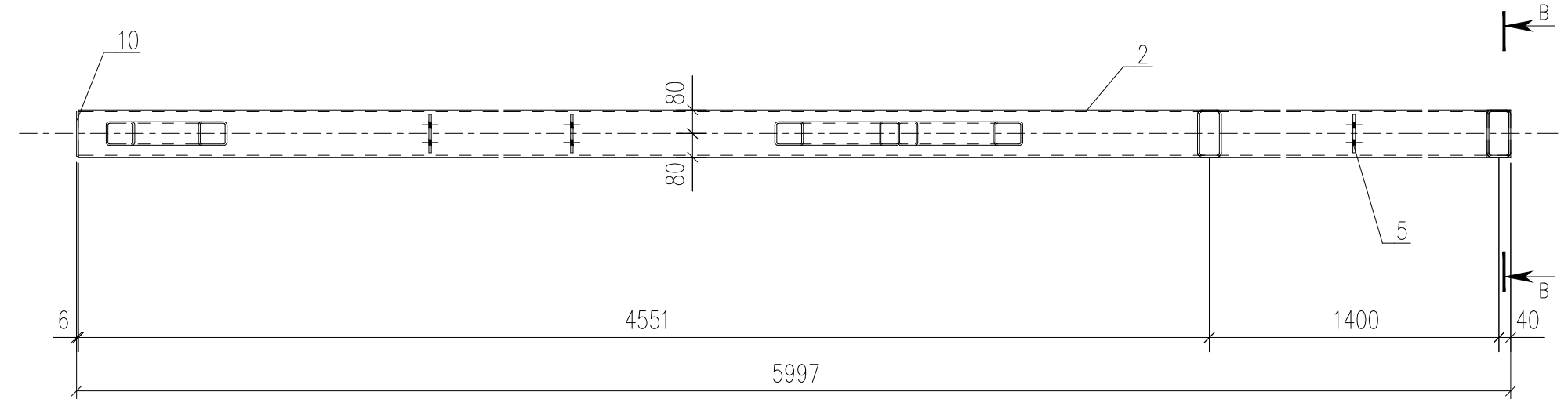


Спецификация

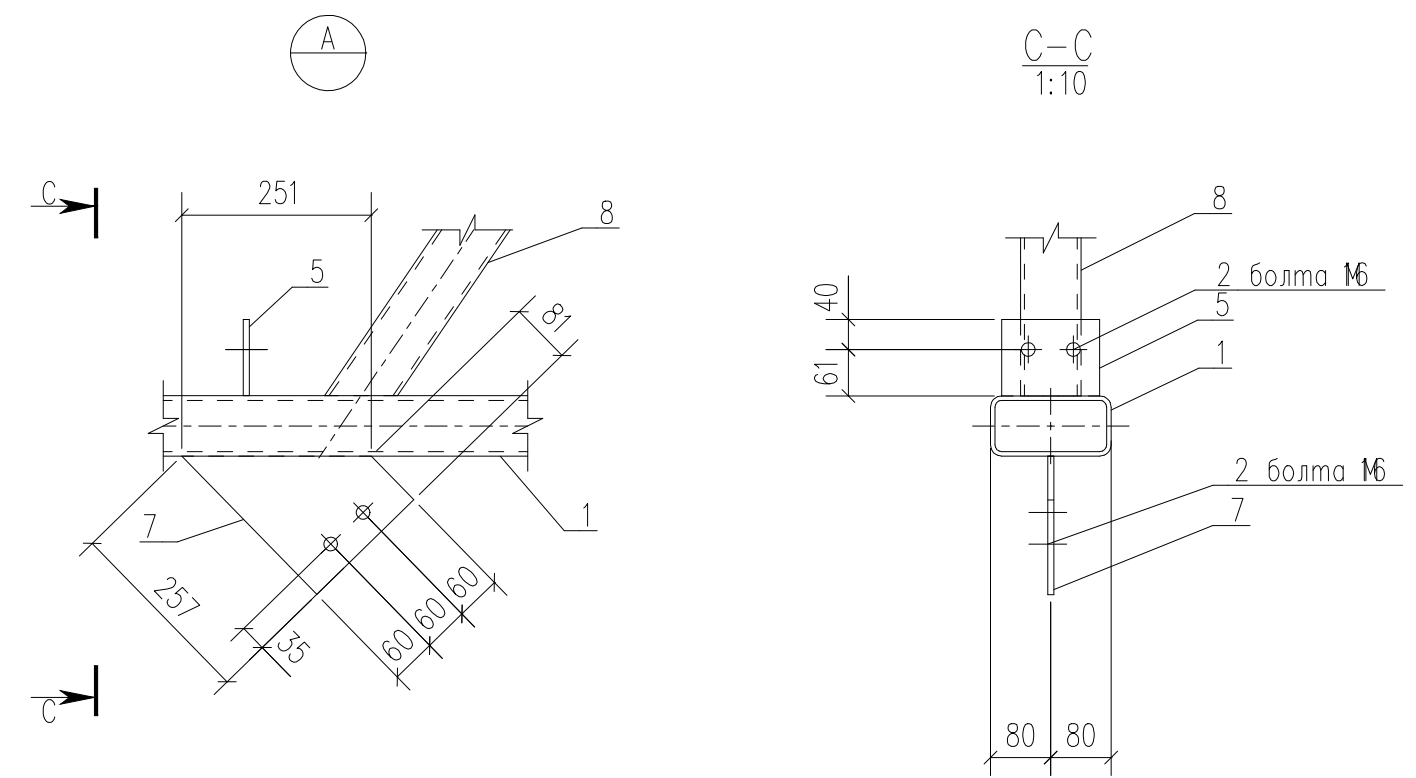
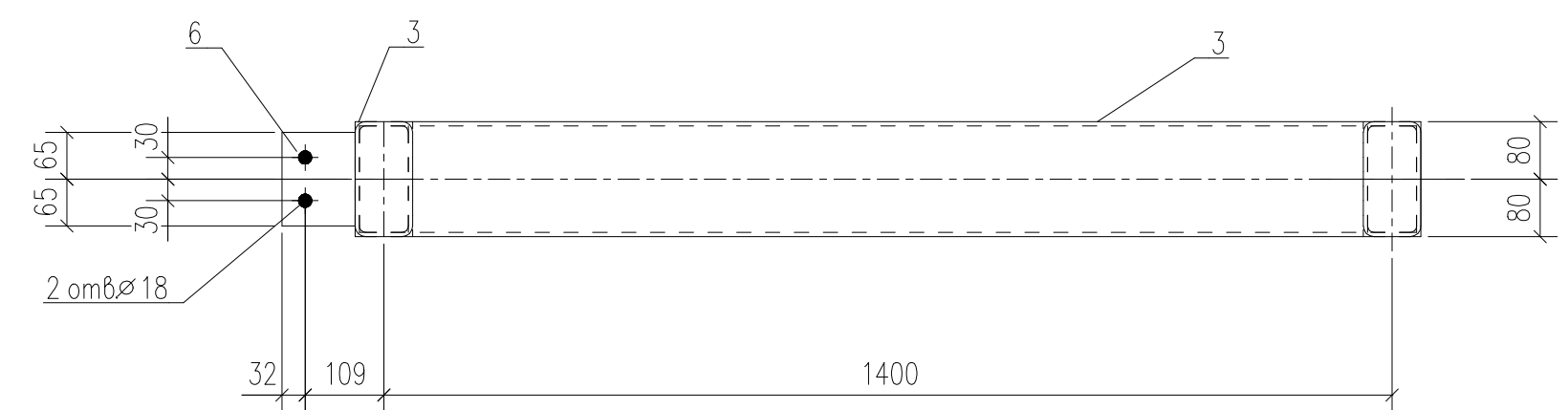
Поз.	Обозначение	Наименование	Кол. шт.	Масса ед., кг	Прим.
1	ГОСТ 8278-83	Труба пр. 160X80X6.0, L=5095	1	105.7	105.7
2	ГОСТ 8278-83	Труба пр. 160X80X6.0, L=5991	1	124.3	124.3
3	ГОСТ 8278-83	Труба пр. 160X80X6.0, L=1480	1	30.7	30.7
4	ГОСТ 8278-83	Труба пр. 160X80X6.0, L=1320	1	27.4	27.4
5	ГОСТ 19903-74	?101x130x8.0	6	0.8	4.8
6	ГОСТ 19903-74	?101x130x8.0	2	0.8	1.6
7	ГОСТ 19903-74	?257x180x8.0	1	1.9	1.9
8	ГОСТ 30245-2003	Труба кв. 80X80X5.0, L=1671	2	18.8	37.6
9	ГОСТ 30245-2003	Труба кв. 80X80X5.0, L=1650	1	18.6	18.6
10	ГОСТ 19903-74	?154x74x6.0	2	0.5	1.0
Масса напл. металла: 3.5				357.1	



A-A  
1:20



B-B  
1:10



Инв. ? подл	Подп. и дата	Взам. инв. ?	Согласовано
-------------	--------------	--------------	-------------