



Частный дом по адресу:

с. 0

РАБОЧАЯ ДОКУМЕНТАЦИЯ

Внутреннее электроснабжение
и электроосвещение

Основной комплект рабочих чертежей

01/09-2021-ЭОМ



Частный дом по адресу:

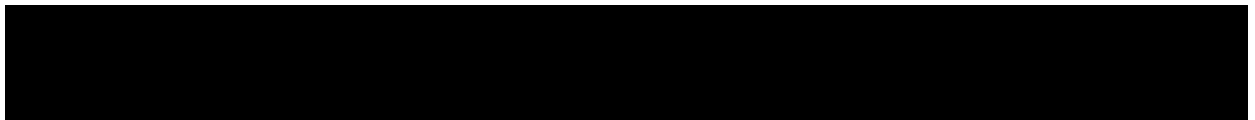
с.



РАБОЧАЯ ДОКУМЕНТАЦИЯ

Внутреннее электроснабжение
и электроосвещение
Основной комплект рабочих чертежей

01/09-2021-ЭОМ



Ведомость рабочих чертежей основного комплекта

Лист	Наименование	Примечание
1	Общие данные	
2	Схема резервирования	
3	Однолинейная схема электроснабжения шкафа ШР	
4	Однолинейная схема электроснабжения щита ШР об	
5	План розеточной сети. Первый этаж	
6	План розеточной сети. Второй этаж	
7	План осветительной сети. Первый этаж	
8	План осветительной сети. Второй этаж	
9	План антенной сети. Первый этаж	
10	План розеточной сети. Второй этаж	
11	Компоновка шкафа	
12	Схема контура заземления	

Общие указания

Рабочая документация на внутреннее электроснабжение и электроосвещение жилого здания адресу: Семёно-Никольское, , выполнена на основании задания Заказчика.

Помещение является частью административного здания. Стены внешних помещений – PIR панель (группа горючести НГ). Перекрытия – полусухая стяжка (группа горючести НГ). Общая площадь – 150м², высота помещений от пола до потолка – 3,0 м.

Электроприёмники помещения относятся к III категории электроснабжения.

Напряжение сети принято 220/380 В. Характер электропотребления – неискажающий.

Расчётные нагрузки распределительных линий определены по СП 31-110-2003.

Высоту и расположение электрооборудования сверять по дизайн-проекту.

Розеточные сети выполнены кабелем марки ВВГнг 3x2,5мм² открыто за потолком в гофрированной трубе ПВХ φ20, по стене скрыто за гипскартоном в гофрированной трубе ПВХ φ20.

Сети электроосвещения выполнить открыто за потолком в гофрированной трубе ПВХ φ20, кабелем марки ВВГнг-0,66 кВ расчётного сечения – 1,5мм².

Для защиты электрических сетей нежилого помещения от сверхтоков использовать автоматические выключатели.

Защитные меры электробезопасности

Тип системы заземления электрической сети TN-C-S.

Для защиты людей от поражения электрическим током при косвенном прикосновении предусмотрено автоматическое отключение питания за время не превышающее 0,4 сек для групповых линий, 5 сек для питающей сети.

Монтаж и защитные мероприятия выполнить согласно ПУЭ и СНиП3.05.06-85.

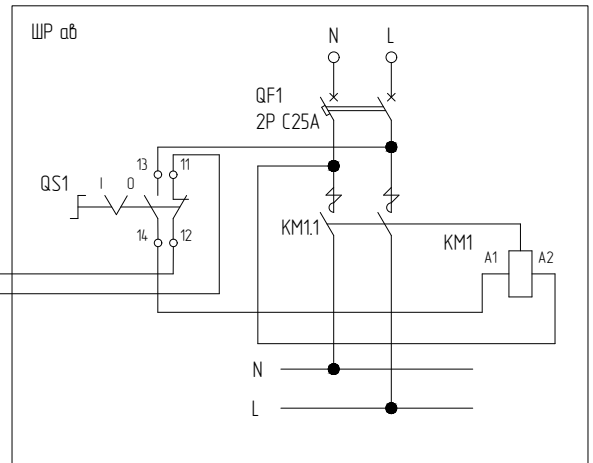
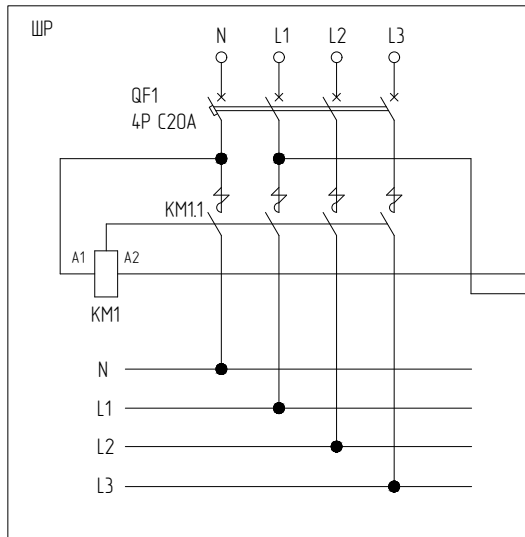
Ведомость ссылочных и прилагаемых документов

	Наименование	Примечание
	<u>Ссылочные документы</u>	
ПУЭ	Правила устройства электроустановок	
СП 31-110-2003	Проектирование и монтаж электроустановок жилых и общественных зданий	
	<u>Прилагаемые документы</u>	
01/08-2018-ЭОМ.С	Спецификация оборудования и материалов	

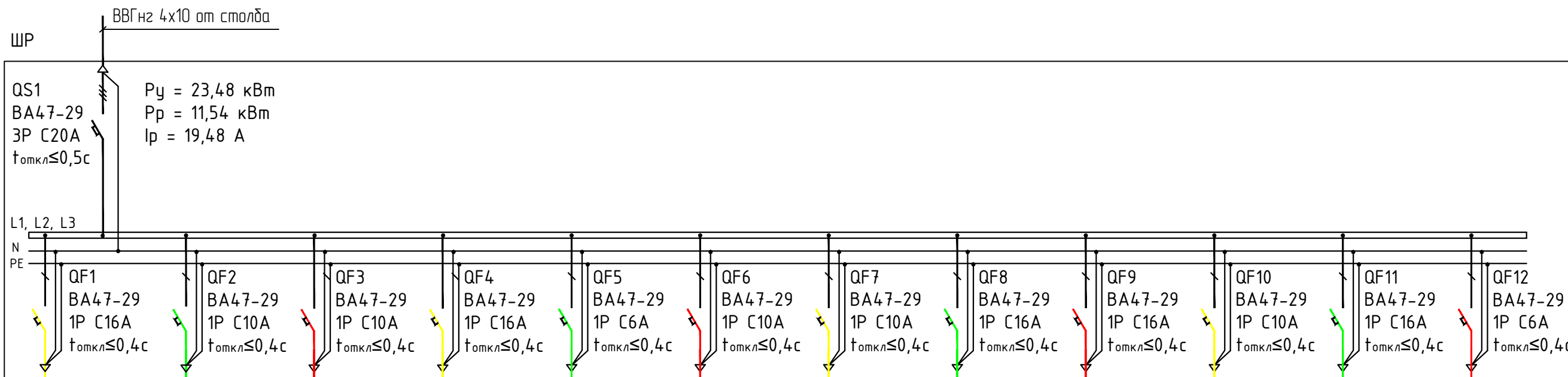
Технические решения, принятые в рабочей документации соответствуют требованиям экологических, санитарно-гигиенических, противопожарных норм и обеспечивает безопасную для жизни и здоровья людей эксплуатацию объекта при соблюдении предусмотренных рабочими чертежами мероприятий.

Взам. инв. №	
Подп. и дата	
Инв. № подл.	

						01/09-2021-ЭОМ			
						Частный дом по адресу: [REDACTED]			
Изм.	Колуч.	Лист	№ док	Подпись	Дата	Электроснабжение	Стадия	Лист	Листов
Разраб.					09.21		Р	1	12
Проверил					09.21	Общие данные	[REDACTED]		
Н.контр.					09.21				



Взам. инв. №	01/09-2021-ЭОМ					
	Частный дом по адресу: с. [REDACTED]					
Подл. и дата	Изм.	Кол.уч.	Лист	№ док.	Подпись	Дата
	Разраб.	[REDACTED]	[REDACTED]	[REDACTED]	[REDACTED]	09.21
Инв. № подл.	Проверил	[REDACTED]	[REDACTED]	[REDACTED]	[REDACTED]	09.21
	Н.контр.	[REDACTED]	[REDACTED]	[REDACTED]	[REDACTED]	09.21
	Электроснабжение					
Схема резервирования						
			Стадия	Лист	Листов	
			Р	2		
[REDACTED]						



Распределительная сеть

Кабель: марка, сечение, кол-во жил, длина, способ прокладки

Условное изображение

Электроприёмник		гp.1	гp.2	гp.3	гp.4	гp.5	гp.6	гp.7	гp.8	гp.9	гp.10	гp.11	гp.12
Номер группы		гp.1	гp.2	гp.3	гp.4	гp.5	гp.6	гp.7	гp.8	гp.9	гp.10	гp.11	гp.12
Количество													
Мощность, кВт	Pу/Pн	2/1	0,25/0,15	0,25/0,15	1/0,5	0,4/0,35	1,6/1,2	1,4/1,2	1/1	2/1	1/0,8	1,8/1,6	0,12/0,12
Напряжение, В	Ун.	220	220	220	220	220	220	220	220	220	220	220	220/12
Ток, А	Ин.												
Вид нагрузки		Розетки											

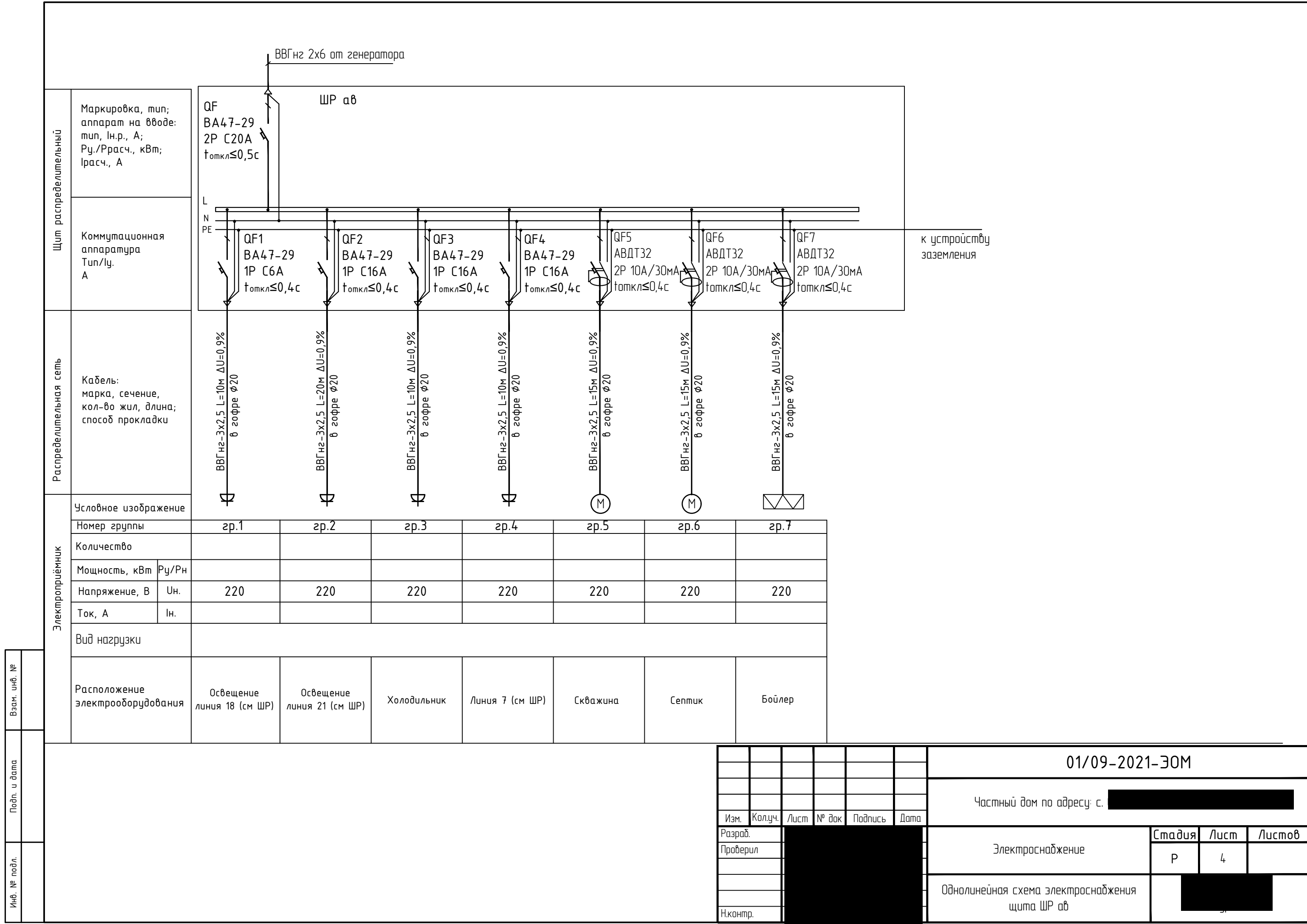
Расположение электрооборудования	гp.1	гp.2	гp.3	гp.4	гp.5	гp.6	гp.7	гp.8	гp.9	гp.10	гp.11	гp.12
	Тех.помещение	Спальня (первый этаж)	Спальня (первый этаж)	Холл (первый этаж)	Кухня (холодильник)	Кухня (посудомоечная машина)	Кухня (рабочая зона)	Кухня (СВЧ)	Кухня (духовой шкаф)	Кухня (колонна)	Кухня (варочная поверхность)	Камеры (фасад)

01/09-2021-ЭОМ						
Частный дом по адресу: с. [REDACTED]						
Изм.	Колуч.	Лист	№ док	Подпись	Дата	
Разраб.	[REDACTED]					
Проверил	[REDACTED]					
Н.контр.	[REDACTED]					
Электроснабжение				Стадия	Лист	Листов
Однолинейная схема электроснабжения шкафа ЩР				Р	3	3

Взам. инв. №

Подп. и дата

Инв. № подл.



Щит распределительный

Маркировка, тип; аппарат на вводе: тип, ин.р., А; Ру./Ррасч., кВт; Iрасч., А

Коммутационная аппаратура Тип/Иу. А

Распределительная сеть

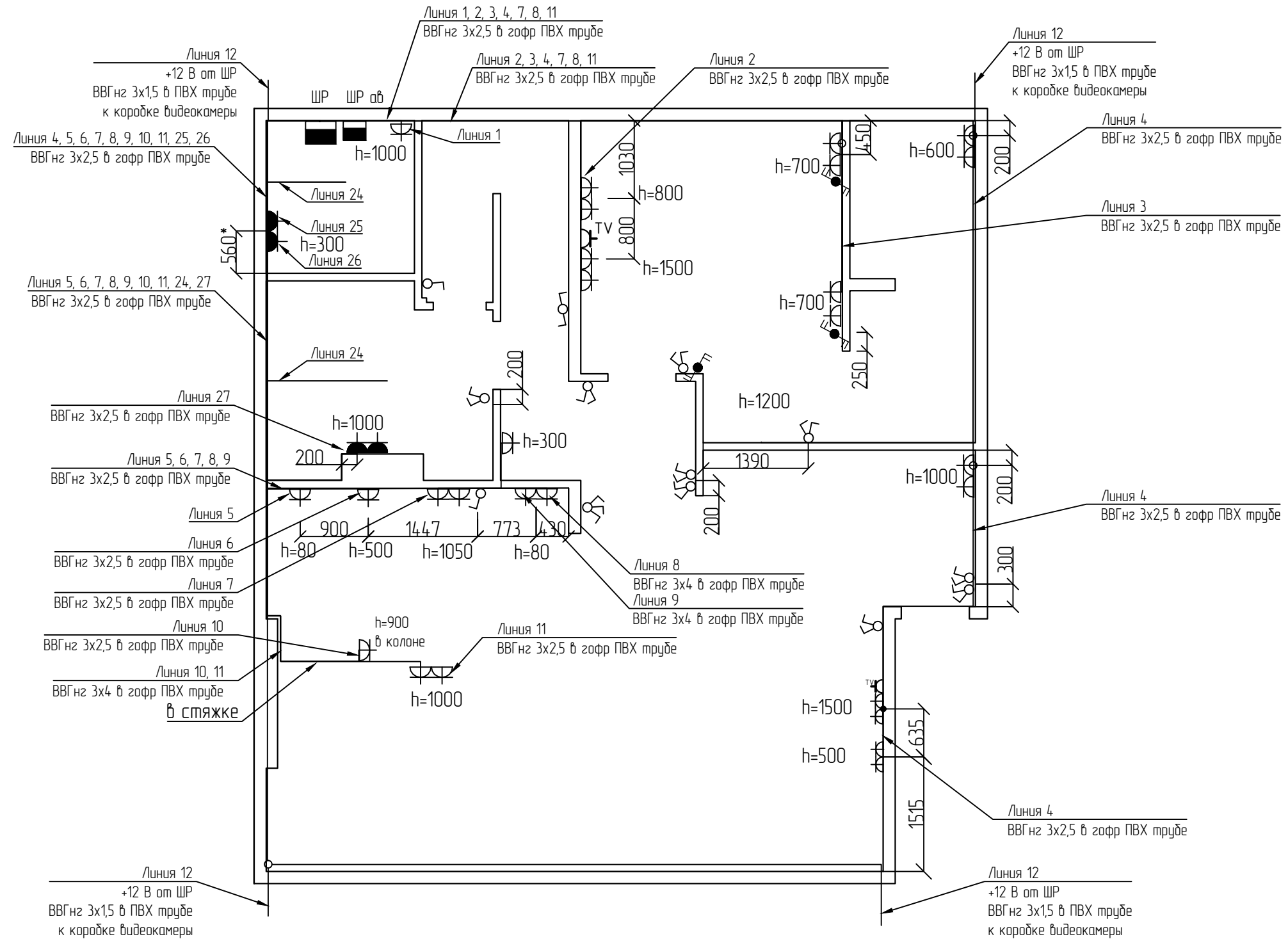
Кабель: марка, сечение, кол-во жил, длина; способ прокладки

Условное изображение

Номер группы	гр.1	гр.2	гр.3	гр.4	гр.5	гр.6	гр.7
Количество							
Мощность, кВт	Ру/Рн						
Напряжение, В	Un.	220	220	220	220	220	220
Ток, А	In.						
Вид нагрузки							
Расположение электрооборудования	Освещение линия 18 (см ЩР)	Освещение линия 21 (см ЩР)	Холодильник	Линия 7 (см ЩР)	Скважина	Септик	Бойлер

Взам. инв. №	
Подп. и дата	
Инв. № подл.	

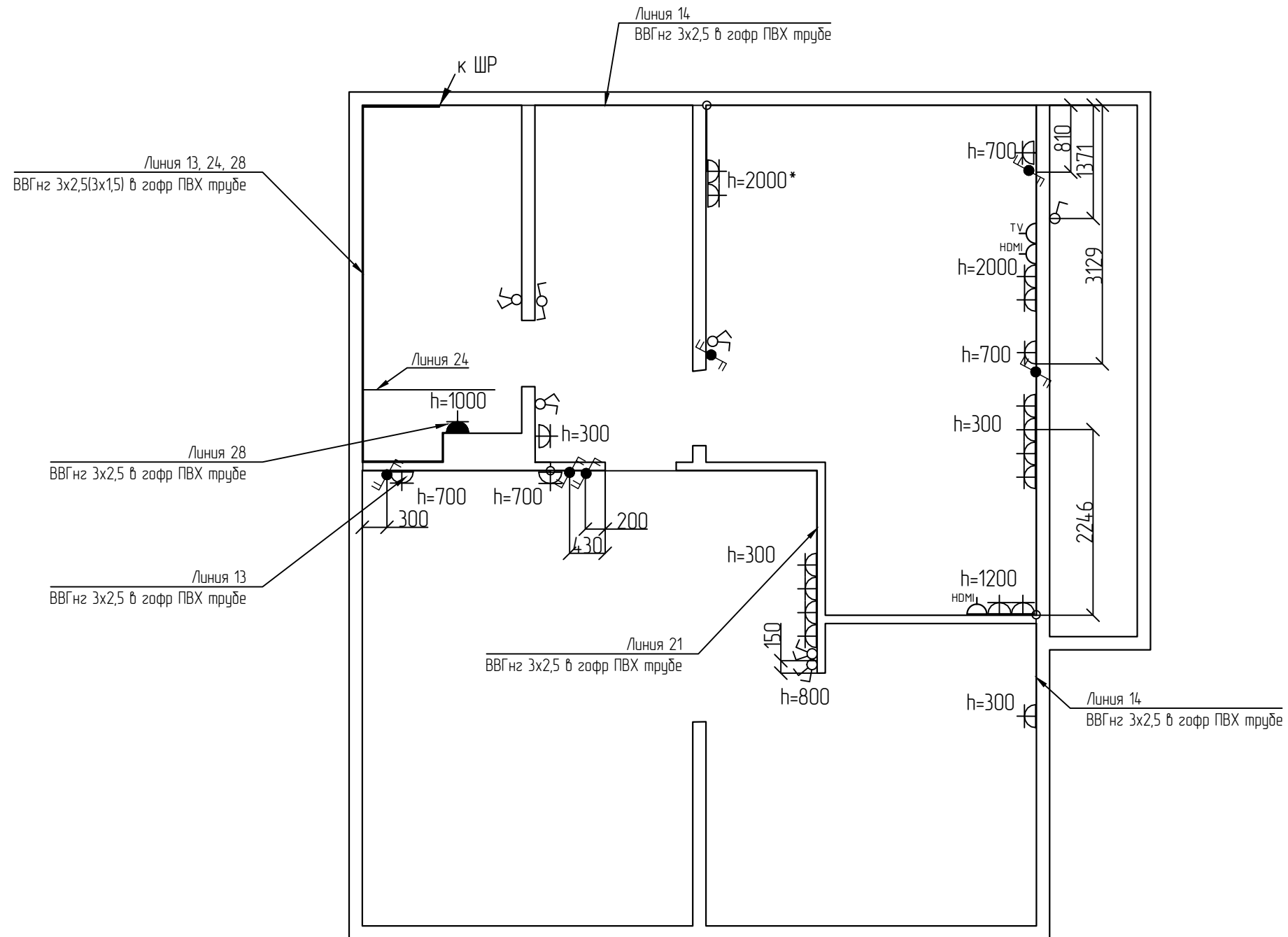
						01/09-2021-ЭОМ			
						Частный дом по адресу: с. [REDACTED]			
Изм.	Колуч.	Лист	№ док	Подпись	Дата				
Разраб.	[REDACTED]					Электроснабжение	Стадия	Лист	Листов
Проверил							Р	4	
Н.контр.						Однолинейная схема электроснабжения щита ЩР а8			[REDACTED]



Монтаж арматуры сверять с дизайн-проектом

Взам. инд. №	
Подл. и дата	
Инд. № подл.	

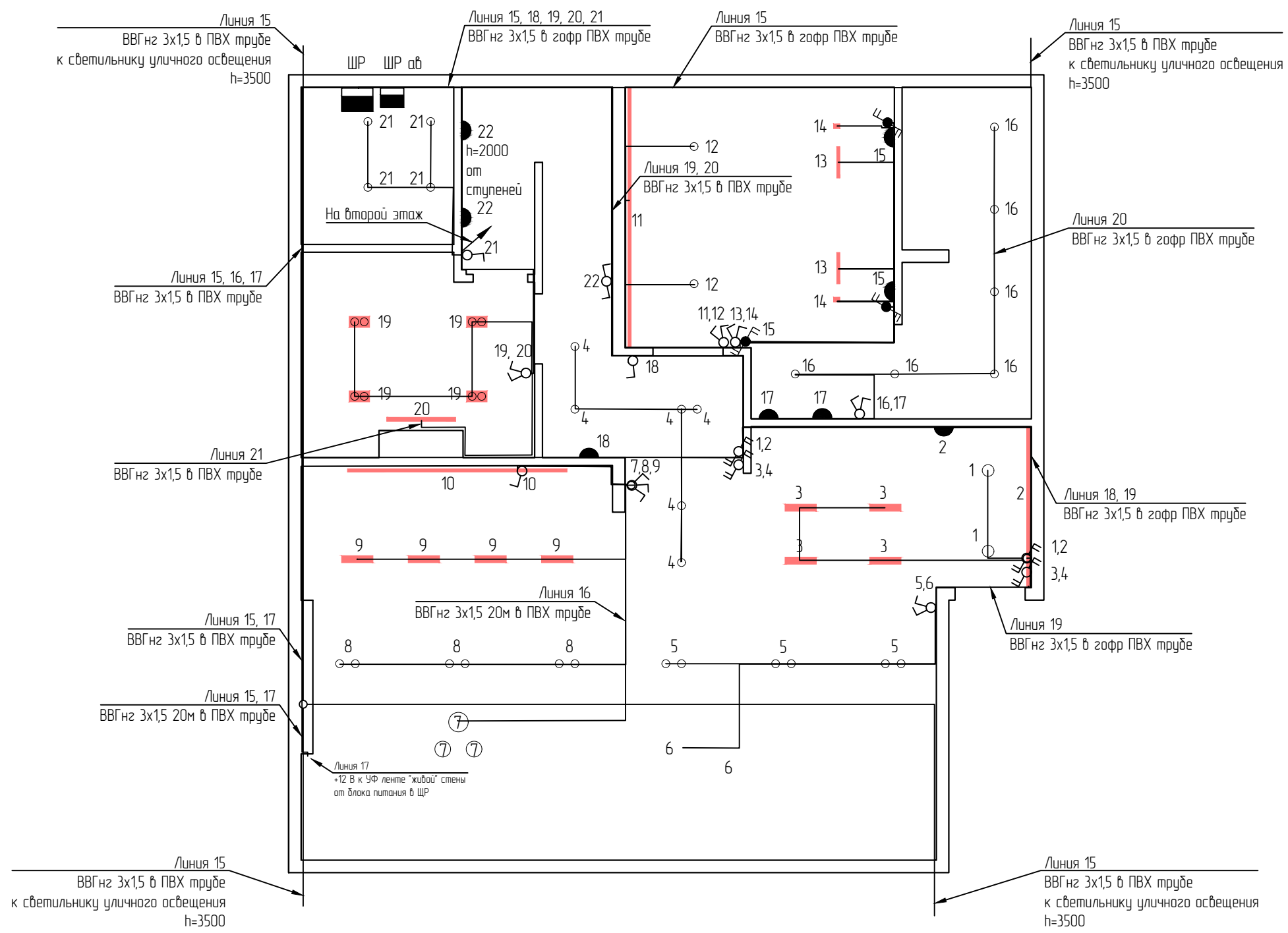
						01/09-2021-ЭОМ			
						Частный дом по адресу: [REDACTED]			
Изм.	Колуч.	Лист	№ док	Подпись	Дата				
Разраб.	[REDACTED]					Электроснабжение	Стадия	Лист	Листов
Проверил							Р	5	
Н.контр.						План розеточной сети. Первый этаж			



Монтаж арматуры сверять с дизайн-проектом

Взам. инв. №	
Подл. и дата	
Инд. № подл.	

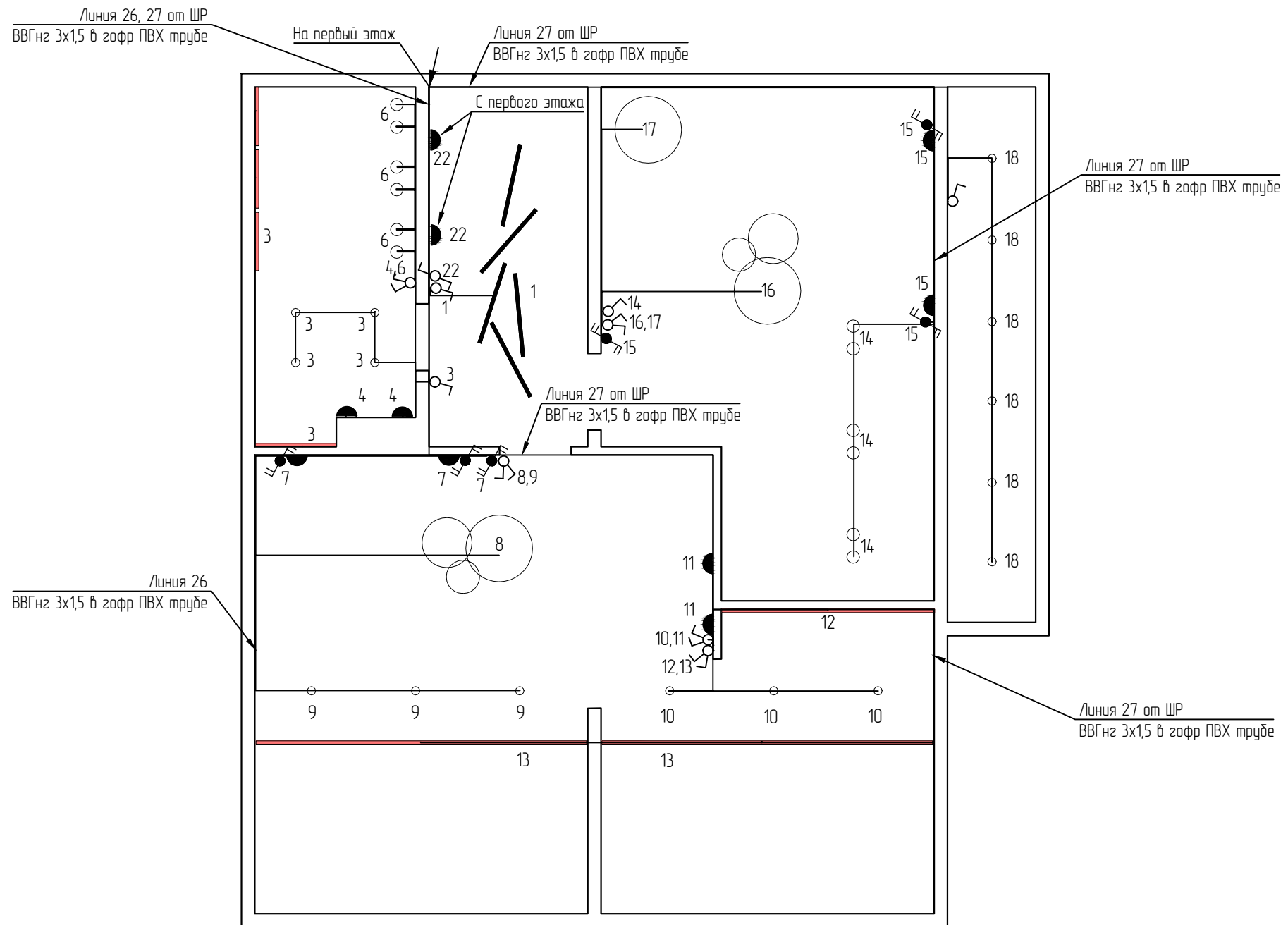
						01/09-2021-ЭОМ			
						Частный дом по адресу: с. [REDACTED]			
Изм.	Колуч.	Лист	№ док	Подпись	Дата	Электроснабжение	Стадия	Лист	Листов
Разраб.							Р	6	
Проверил						План розеточной сети. Второй этаж			
Н.контр.									



Монтаж арматуры сверять с дизайн-проектом

Взам. инв. №	
Подл. и дата	
Инв. № подл.	

						01/09-2021-ЭОМ			
						Частный дом по адресу: с. [REDACTED]			
Изм.	Колуч.	Лист	№ док	Подпись	Дата	Электроснабжение	Стадия	Лист	Листов
Разраб.							Р	7	
Проверил						План осветительной сети. Первый этаж	[REDACTED]		
Н.контр.									



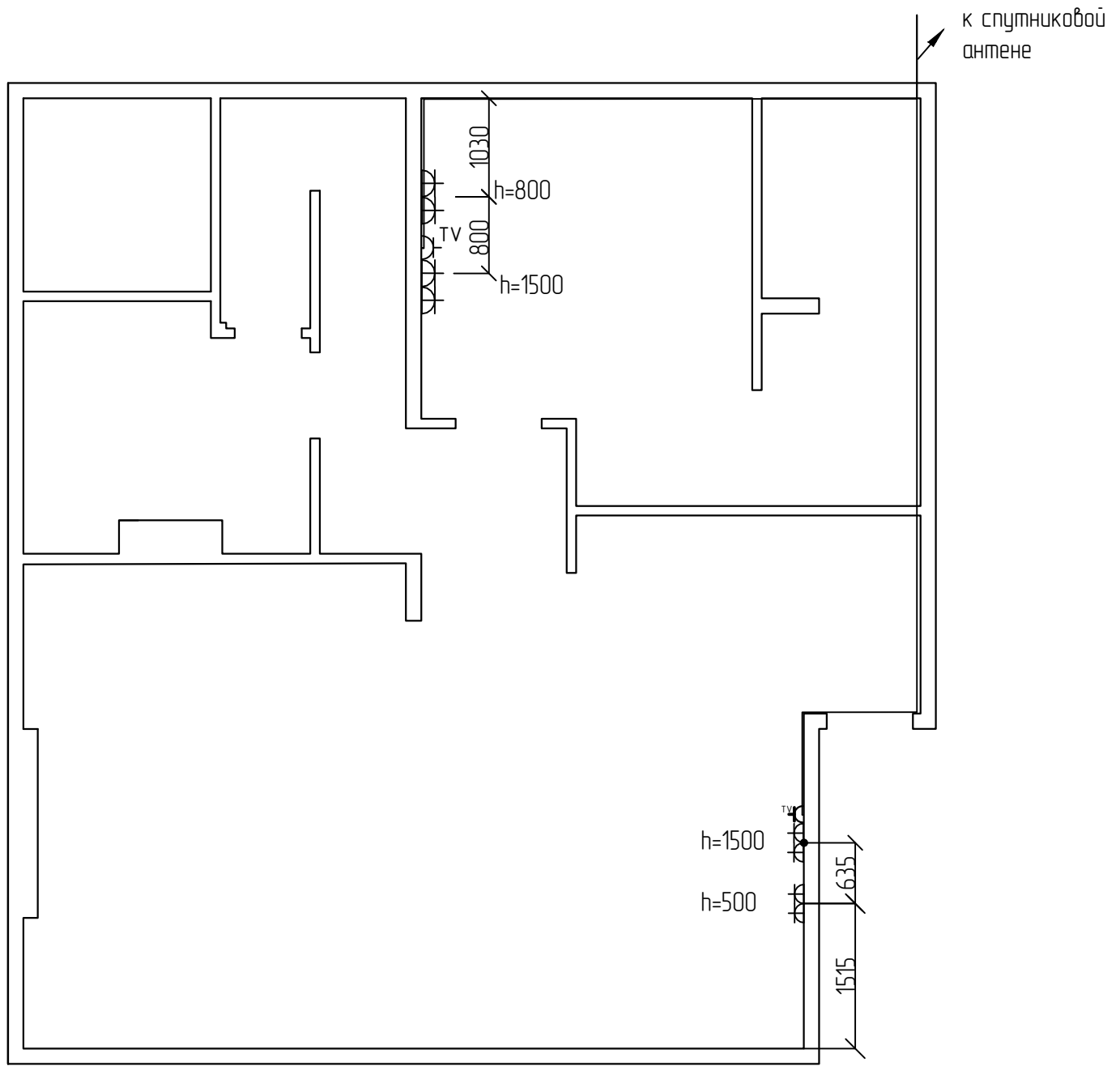
Монтаж арматуры сверять с дизайн-проектом

Взам. инв. №
Подл. и дата
Инд. № подл.

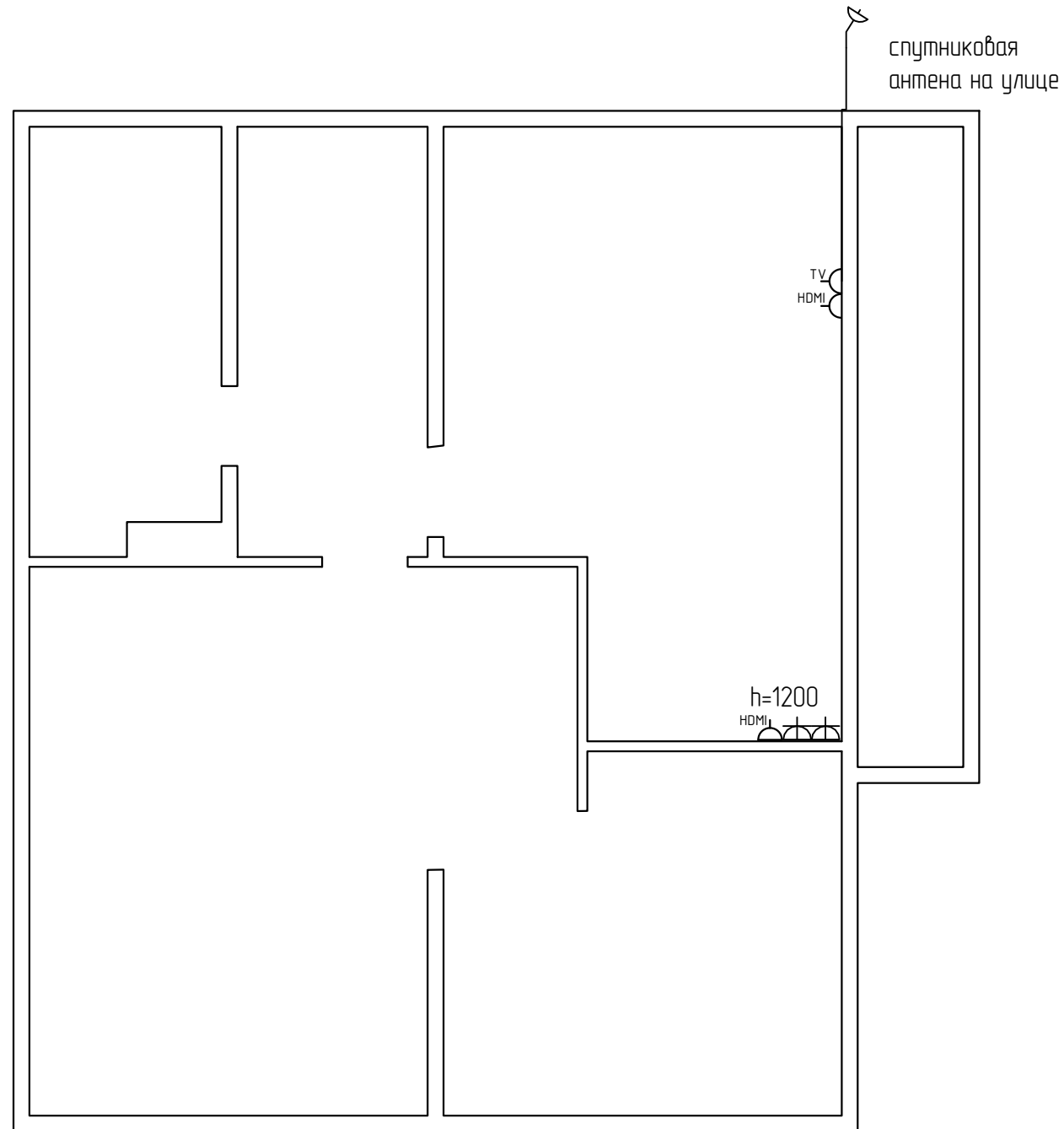
						01/09-2021-ЭОМ			
						Частный дом по адресу: с. [REDACTED]			
Изм.	Колуч.	Лист	№ док	Подпись	Дата	Электроснабжение	Стадия	Лист	Листов
Разраб.	[REDACTED]						Р	8	[REDACTED]
Проверил									
Н.контр.									
						План осветительной сети. Второй этаж		[REDACTED]	

Инд. № подл.	Подл. и дата	Взам. инд. №

Монтаж арматуры сверять с дизайн-проектом



						01/09-2021-ЭОМ			
						Частный дом по адресу: с. [REDACTED]			
Изм.	Колуч.	Лист	№ док	Подпись	Дата				
Разраб.	[REDACTED]					Электроснабжение	Стадия	Лист	Листов
Проверил	[REDACTED]						Р	9	
	[REDACTED]					План антенной сети. Первый этаж	[REDACTED]		
Н.контр.	[REDACTED]						[REDACTED]		

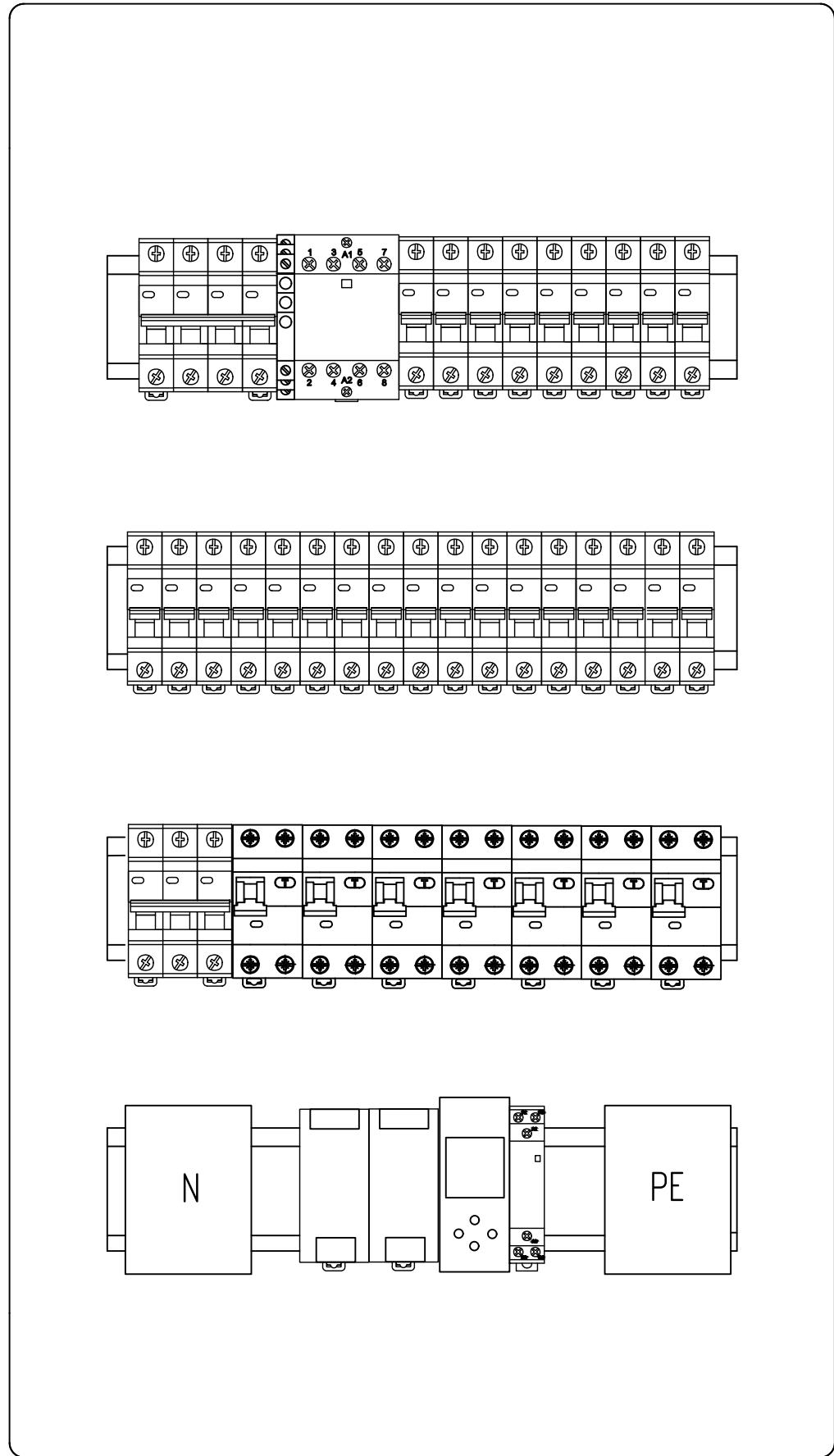


Монтаж арматуры сверять с дизайн-проектом

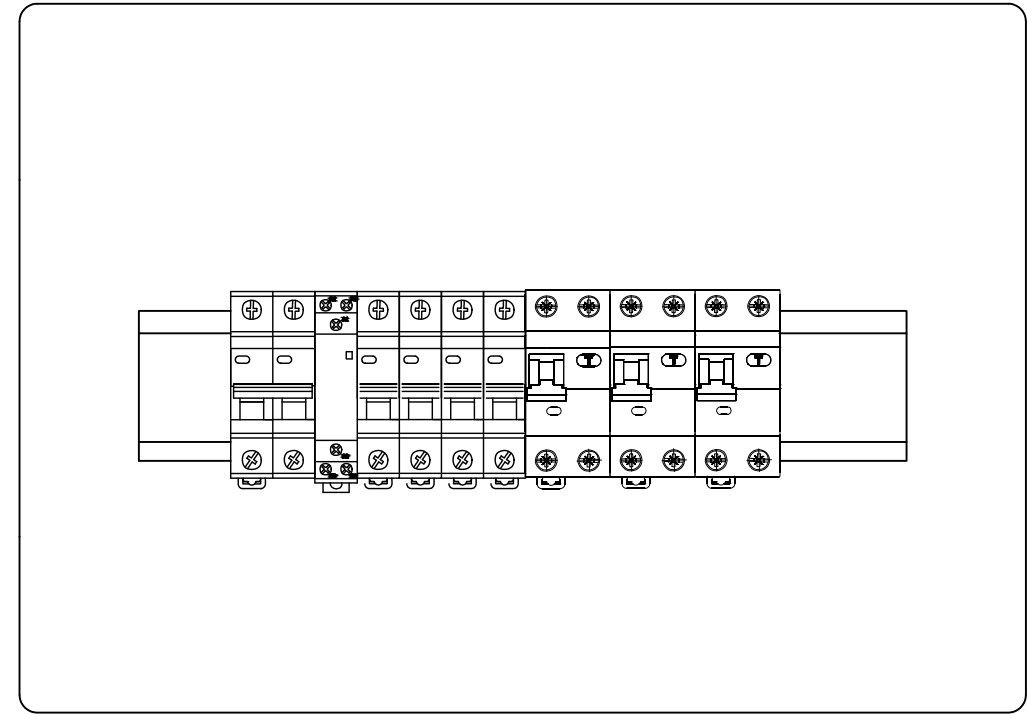
Взам. инв. №	
Подл. и дата	
Инд. № подл.	

						01/09-2021-ЭОМ			
						Частный дом по адресу: с. [REDACTED]			
Изм.	Колуч.	Лист	№ док	Подпись	Дата	Электроснабжение	Стадия	Лист	Листов
Разраб.							Р	10	
Проверил						План антенной сети. Второй этаж		[REDACTED]	
Н.контр.									

ЩР

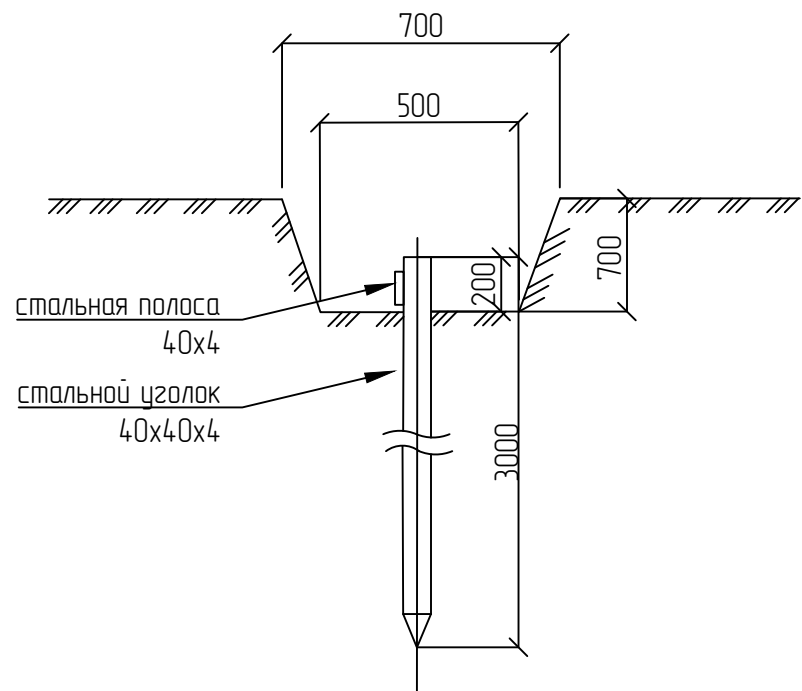


ЩР а6

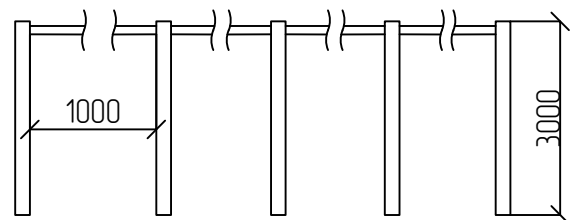


Взам. инд. №	
Подл. и дата	
Инд. № подл.	

						01/09-2021-ЭОМ			
						Частный дом по адресу: с. [REDACTED]			
Изм.	Колуч.	Лист	№ док	Подпись	Дата	Электроснабжение	Стадия	Лист	Листов
Разраб.							Р	11	
Проверил						Компоновка шкафа			
Н.контр.									

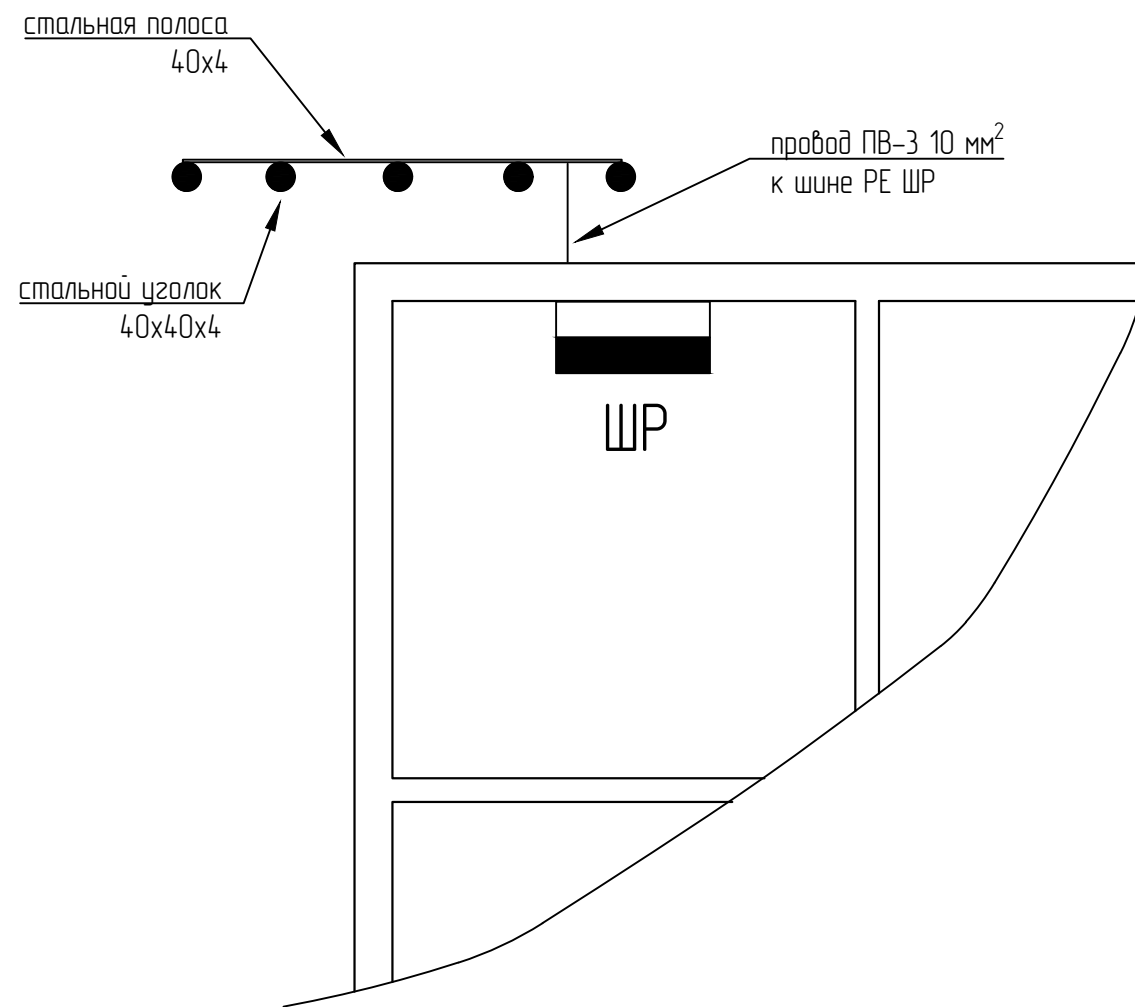


Количество вертикальных заземлителей - 5



Общая длина вертикальных заземлителей - 15 м

Место монтажа контура заземления



В ЩР от контура заземления провести провод ПВ-3 ж/з 10 мм²

Взам. инв. №	
Подл. и дата	
Инд. № подл.	

						01/09-2021-ЭОМ			
						Частный дом по адресу: с. [REDACTED]			
Изм.	Колуч.	Лист	№ док	Подпись	Дата				
Разраб.	[REDACTED]					Электроснабжение	Стадия	Лист	Листов
Проверил							Р	12	
Н.контр.									
						Схема контура заземления			

Поз.	Наименование и техническая характеристика	Тип, марка, обозначение документа, опросного листа	Код продукции	Поставщик	Ед. изм.	Кол.	Масса, кг	Примечание
1	Шкаф распределительный в составе							
1.1	Бокс накладной 72м прозрачная дверь IP40 белый Pragma		pra20418		шт	1	7	
1.2	Выключатель автоматический 4P C20A 4,5кА ВА 47-63 EKF PROxima		mcb4763-4-20C-pro		шт	1		
1.3	Выключатель автоматический 3P C16A 4,5кА ВА 47-29 EKF		mcb4729-3-16C		шт	1		
1.4	Выключатель автоматический 1P C16A 4,5кА ВА 47-29 EKF		mcb4729-1-16C		шт	8		
1.5	Выключатель автоматический 1P C10A 4,5кА ВА 47-29 EKF		mcb4729-1-10C		шт	5		
1.6	Выключатель автоматический 1P C6A 4,5кА ВА 47-29 EKF		mcb4729-1-6C		шт	14		
1.7	Индикатор фаз EKF PROxima ЛСФ-47 тип 2		mdla-47-3f-2-pr		шт	1		
1.8	Контактор модульный KM 50A 4NO (3 мод.) EKF PROxima		km-3-50-40		шт	1		
1.9	Контактор модульный KM 25A 2NC (1 мод.) EKF PROxima		km-1-25-02		шт	1		
1.10	Блок питания 12В DR-120W-12 EKF PROxima		dr-120w-12		шт	2		
1.11	Дифференциальный автомат АВДТ-63 C16A/ 30мА 6кА EKF PROxima		DA63-16-30e-AC		шт	7		
1.12	Реле времени астрономическое		PCZ-525		шт	1		
1.13	Шина нулевая в корпусе (4x7) EKF PROxima		sn0-4x7		шт	2		
1.14	Шина соединительная типа PIN для 3-ф нагр. 100А 54 мод. EKF		pin-03-100		шт	2		
1.15	Заглушка на соединительную шину 3-х фазную EKF PROxima		zh-3f		шт	4		
1.16	Зажим под проводник под баковое соединение (упак 20 шт.) EKF		ck-s-r		упак	1		
2	Шкаф распределительный аварийный в составе							
2.1	Корпус металлический распределительный ЩРН-12э-0 У2 IP54 IEK		MKM11-N-12-54-Z		шт	1		
2.2	Переключатель АНС-22 2P красный с подсветкой 220В NO+NC EKF		psw-ans-2p-r-220		шт	1		
2.3	Выключатель автоматический 2P C25A 4,5кА ВА 47-29 EKF		mcb4729-2-25C		шт	1		
2.4	Выключатель автоматический 1P C16A		mcb4729-1-16C		шт	3		
2.5	Выключатель автоматический 1P C6A 4,5кА ВА 47-29 EKF		mcb4729-1-6C		шт	1		
2.6	Контактор модульный KM 25A 2NC (1 мод.) EKF PROxima		km-1-25-02		шт	1		
2.7	Дифференциальный автомат АВДТ-63 C10A/ 30мА 6кА EKF PROxima		DA63-10-30e-AC		шт	3		
2.8	Шина РЕ (6x9мм) на DIN-рейку EKF		sn0-63-8-sy		шт	1		
2.9	Шина N (6x9мм) на DIN-рейку EKF PROxima		sn0-63-8-sb		шт	1		
3	Кабельная продукция							
3.1	Кабель ВВГнг LS 3x2,5 кв.мм				м	600		
3.2	Кабель ВВГнг LS 3x1,5 кв.мм				м	1200		
3.3	Провод ПВ-1 10 кв.мм белый				м	6		
3.4	Провод ПВ-1 10 кв.мм синий				м	2		

Взам. Инв. №
Подпись и дата
Инв. № подл.

						01/09-2021-ЭОМ.СО				
						Частный дом по адресу: с. [REDACTED]				
Изм.	Колуч.	Лист	№ док	Подпись	Дата					
Разраб.	[REDACTED]					Электроснабжение		Стадия	Лист	Листов
Проверил						Р	1	2		
Н.контр.						Спецификация оборудования и материалов		[REDACTED]		

Поз.	Наименование и техническая характеристика	Тип, марка, обозначение документа, опросного листа	Код продукции	Поставщик	Ед. измерения	Кол.	Масса, 1 ед., кг	Примечание
3.5	Провод ПВ-3 10 кв.мм ж/з				м	10		
3.6	Провод HDMI				м	15		
3.7	Провод коаксиальный SAT-50				м	50		
4	Электроустановочные изделия							
4.1	Розетка скрытой установки силовая в рамку				шт	46		
	Розетка скрытой установки силовая с крышкой в рамку				шт	5		
4.2	Розетка скрытой установки TV в рамку				шт	3		
4.3	Розетка скрытой установки HDMI в рамку				шт	2		
4.4	Переключатель одноклавишный на два направления в рамку				шт	2		
4.5	Переключатель двухклавишный на два направления в рамку				шт	13		
4.6	Выключатель одноклавишный в рамку				шт	7		
	Выключатель двухклавишный в рамку				шт	10		
4.7	Выключатель трёхклавишный в рамку				шт	1		
4.8	Рамка одноместная				шт	18		
4.9	Рамка двухместная				шт	17		
4.10	Рамка трёхместная				шт	8		
4.11	Рамка четырёхместная				шт	3		
5	Материалы электромонтажа							
5.1	Коробка монтажная для камер видеонаблюдения Rexant 130x130x55 мм		28-4002		шт	4		
5.2	Коробка распаячная 172x96x45мм для полых стен		KM41026		шт	34		
5.3	Коробка установочная 68 мм для полых стен		UKG10-068-045-000-P-U0		шт	115		
5.4	Клемма WAGO трехпроводная		221-413		шт	300		
5.5	Клемма WAGO пятипроводная		221-415		шт	750		
5.6	Труба гофрированная ПВХ 20 мм				м	1900		
5.7	Клипса для трубы 20 мм				шт	6500		
5.8	Саморез 4,2/25 крупный шаг				шт	6550		
6	Металлопрокат							
6.1	Стальная полоса 40x4 (3м)							
6.2	Стальной уголок 40x40x4 (3м)				шт	2		
					шт	5		

Взам. инв. N

Подпись и дата

Инв. N подл.

Изм.	Колуч	Лист	№Док	Подп.	Дата

01/09-2021-ЭОМ.СО

Лист

2