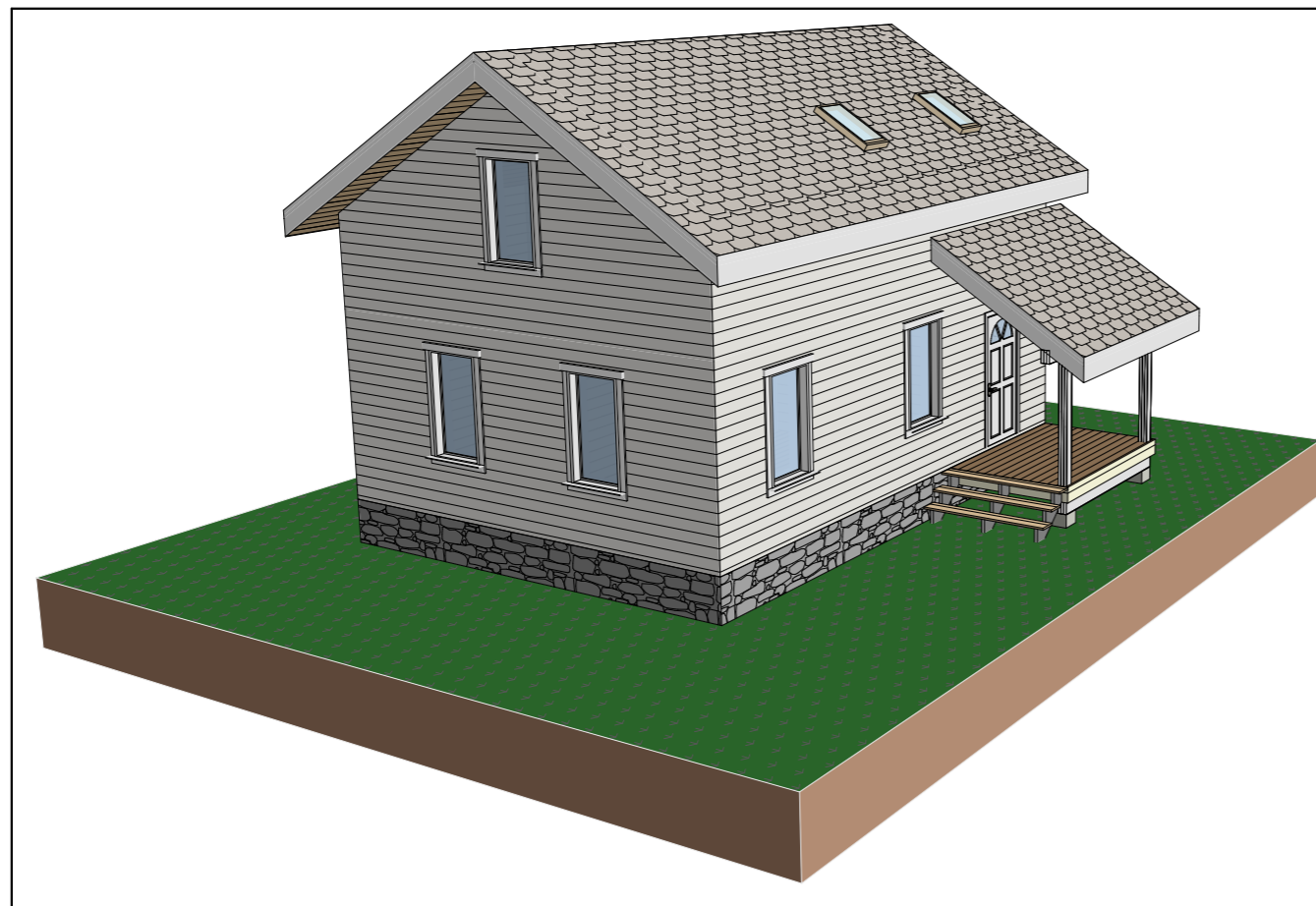

ИНДИВИДУАЛЬНЫЙ ЖИЛОЙ ДОМ

Ленинградская область



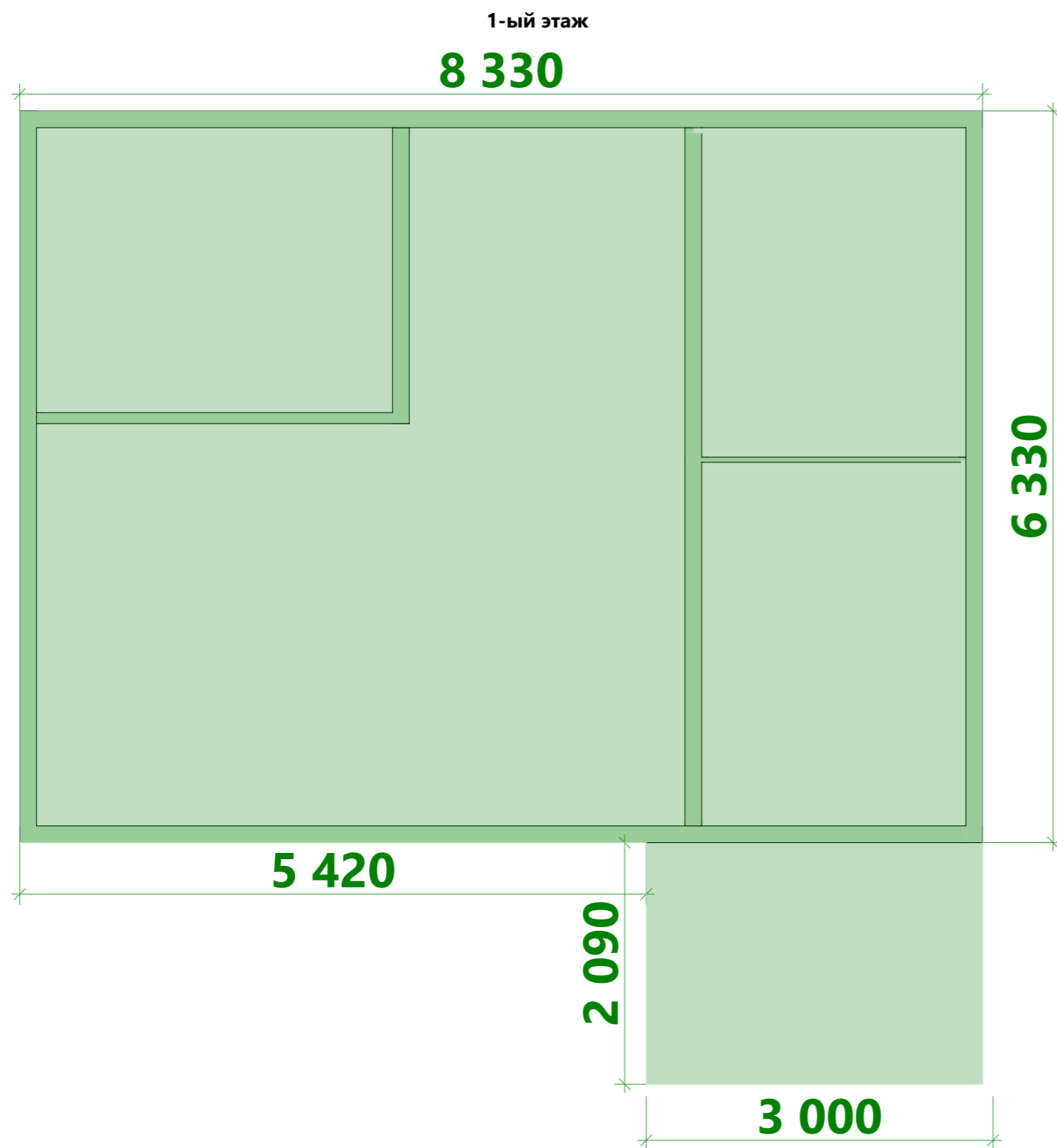
ПРОЕКТНАЯ ДОКУМЕНТАЦИЯ
22ЕК07.00-МЛ-6,3x8,3-108
Конструктивный раздел

Санкт-Петербург
2022

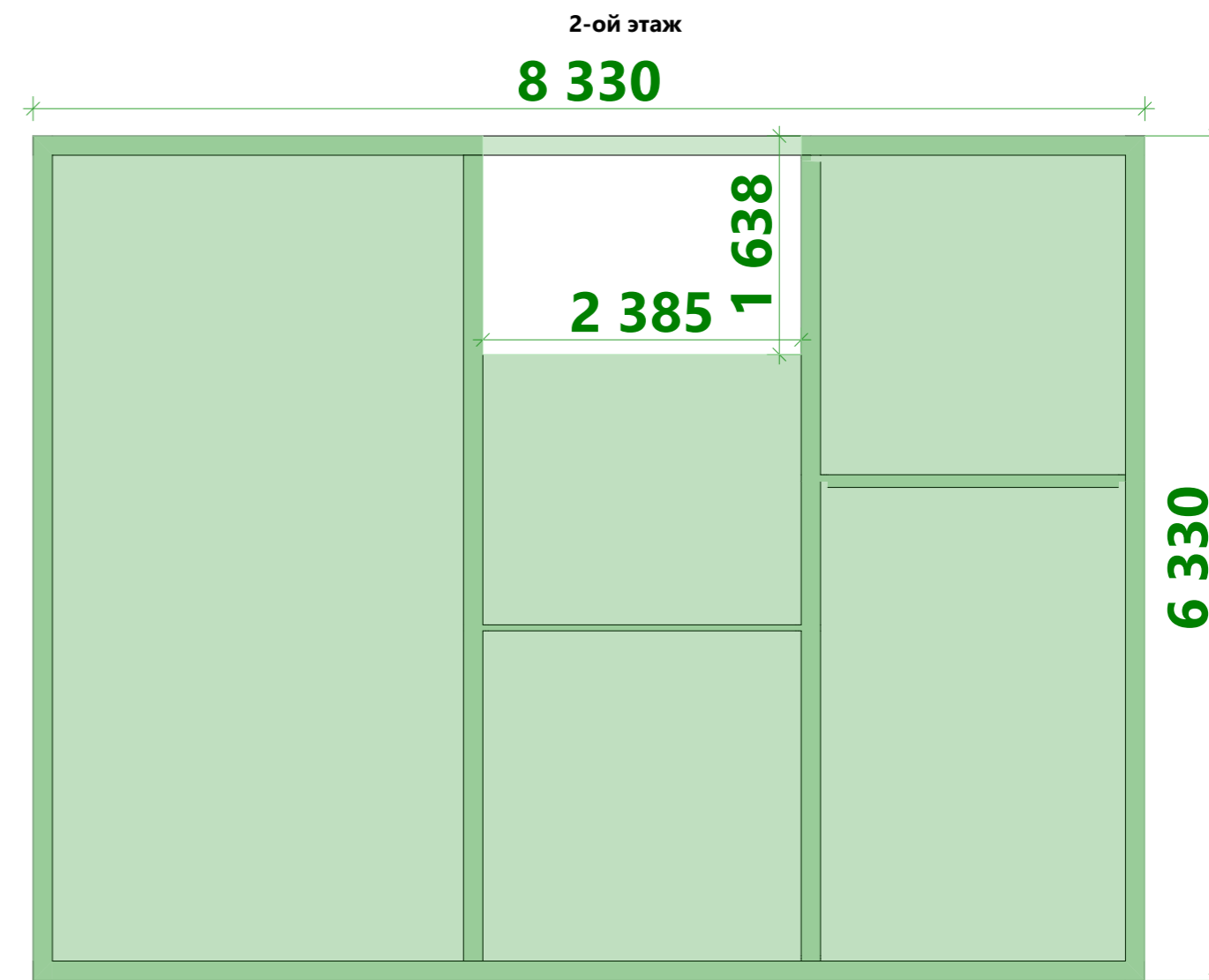
Формат печати: А3, Цвет, Альбом 420x297мм

Лист	Наименование	Примечание	Лист	Наименование	Примечание
1	Ведомость чертежей		38	Схема сборки стен - Вид 1.07	
2	Ведомость чертежей 2		39	Схема сборки стен - Вид 1.08	
3	Расчетный метраж строения		40	Схема монтажа второй верхней обвязки стен 1-го этажа	
4	Пояснительная записка		41	Модель межэтажного перекрытия	
5	План 1-го этажа (без отделки)		42	Схема сборки межэтажного перекрытия (балки)	
6	План 1-го этажа (с отделкой)		43	Схема сборки межэтажного перекрытия (перемычки и доп.)	
7	План 2-го этажа (без отделки)		44	Схема сборки межэтажного перекрытия (закладные)	
8	План 2-го этажа (с отделкой)		45	Модель стен 2-го этажа	
9	Разрез 1-1		46	Схема монтажа стен 2-го этажа	
10	Разрез 1-1 3D		47	Схема сборки стен - Вид 2.01	
11	Разрез 2-2		48	Схема сборки стен - Вид 2.02	
12	Разрез 2-2 3D		49	Схема сборки стен - Вид 2.03	
13	3D Сечение 1-й этаж		50	Схема сборки стен - Вид 2.04	
14	3D Сечение 2-й этаж		51	Схема сборки стен - Вид 2.05	
15	Фасад в осях 1-4		52	Схема сборки стен - Вид 2.06	
16	Фасады в осях А-Г		53	Схема сборки стен - Вид 2.07	
17	Фасады в осях 4-1		54	Схема сборки стен - Вид 2.08	
18	Фасады в осях Г-А		55	Модель опорных конструкций стропильной системы	
19	Ведомость заполнения оконных проемов		56	Схема опорных конструкций стропильной системы	
20	Ведомость заполнения дверных проемов		57	Схема сборки опор - 3.01	
21	Модель дома		58	Общая модель стропильной системы	
22	Модель каркаса		59	Модель стропильной системы 1	
23	План фундамента		60	План Крыши 1 Дом	
24	Модель подкладочной доски		61	Схема расположения Стропильной системы 1	
25	Схема монтажа подкладочной доски		62	Схема расположения Консольных выносов	
26	Модель цокольного перекрытия		63	Схема расположения Перемычек стропильной системы	
27	Схема сборки цокольного перекрытия (балки)		64	Схема расположения Ветровых ригелей	
28	Схема сборки цокольного перекрытия (перемычки и доп.)		65	Модель внешних конструкций	
29	Схема сборки цокольного перекрытия (закладные)		66	Схема элементов внешних конструкций	
30	Модель стен 1-го этажа		67	Модель стропильной системы 2	
31	Схема монтажа стен 1-го этажа		68	План Крыши 2 Второй свет	
32	Схема сборки стен - Вид 1.01		69	Схема расположения Стропильной системы 2	
33	Схема сборки стен - Вид 1.02		70	Разрезы 5-5, 6-6, 7-7, 8-8	
34	Схема сборки стен - Вид 1.03		71	Узлы перекрытий 1	
35	Схема сборки стен - Вид 1.04		72	Узлы перекрытий 2	
36	Схема сборки стен - Вид 1.05		73	Узлы стен 1	
37	Схема сборки стен - Вид 1.06		74	Узлы стен 2	

Лист	Наименование	Примечание
75	Узлы стен 3	
76	Узлы стен 4	
77	Узлы стропильной системы 1	
78	Узлы стропильной системы 2	
79	Спецификация пиломатериала силового каркаса 1	
80	Сводные данные (Конструктив)	
81	Сводные данные (Отделка)	



Расч. метраж 1-го эт.
Площадь: 58,81 м²



Расч. метраж 2-го эт.
Площадь: 48,82 м²

*Расчетный метраж объекта, м² 108

* Условная величина, используемая компанией для расчета стоимости услуг проектирования (подробнее см. в ТЗ)

B 24	Разработал:	ИНДИВИДУАЛЬНЫЙ ЖИЛОЙ ДОМ	22ЕК07.00-МЛ-6,3x8,3-108	Расчетный метраж строения	Лист 3
	Проверил:				
Дата публикации: 27.06.2022					

Общие данные

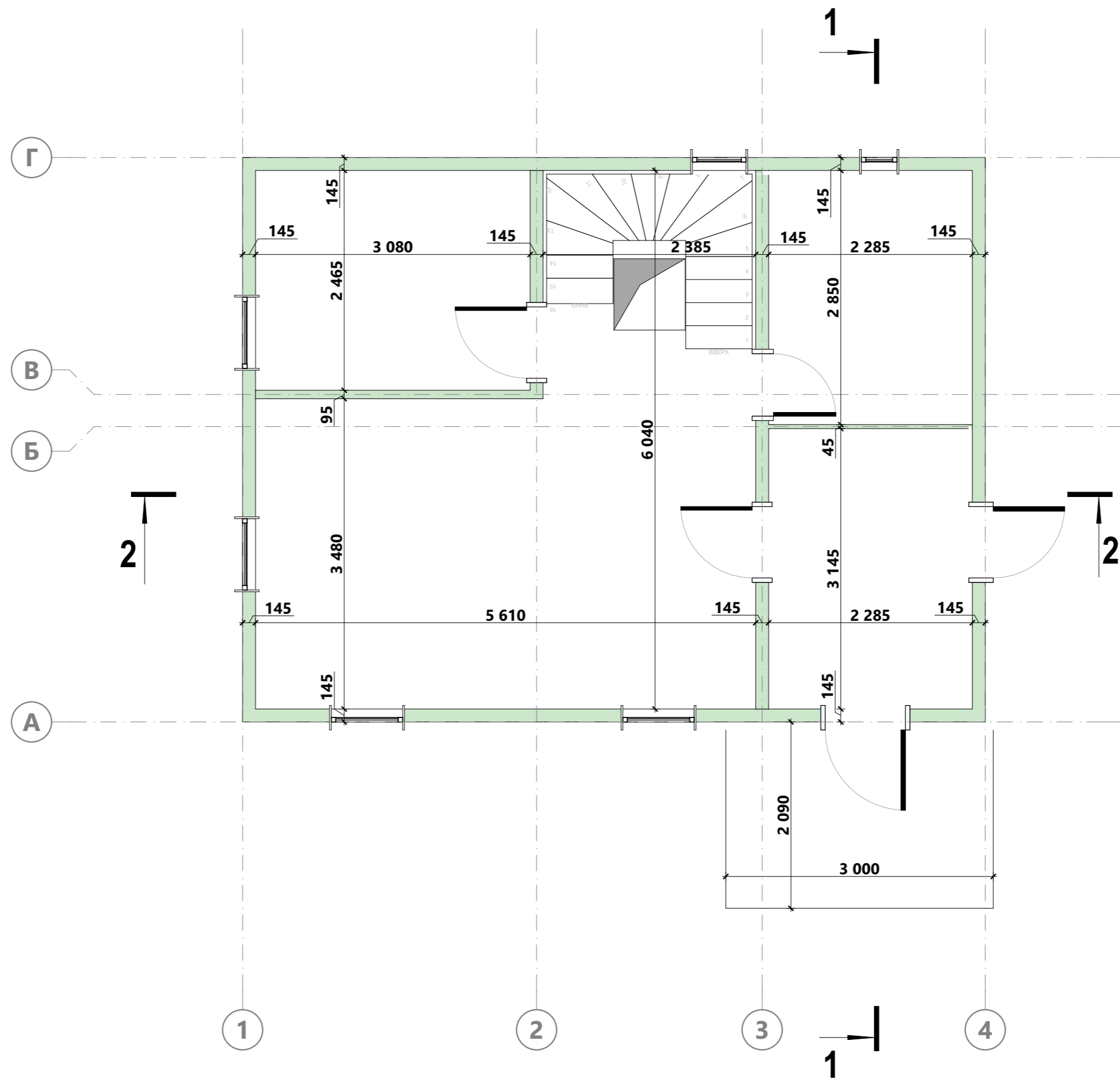
Наименование проекта	ИНДИВИДУАЛЬНЫЙ ЖИЛОЙ ДОМ
Регион строительства	Ленинградская область
Снеговой район	IV
Ветровой район	II
Габаритные размеры здания, м	6,3x8,3
Форма крыши здания	Двускатная
Тип фундамента	Ленточный
Конструктивная схема	Деревянный каркас
Материал Наружних стен	Строганная доска 145x45x6000мм
Материал Цокольного перекрытия	Строганная доска 195x45x6000мм
Материал Межэтажного перекрытия	Строганная доска 195x45x6000мм
Материал Чердачного перекрытия	Строганная доска 195x45x6000мм
Материал Крыши/Стропильной системы	Строганная доска 195x45x6000мм
Применение опорных конструкций	Балки (пакет досок); Колонны (пакет досок)

Технико-экономические показатели

Этажность объекта	одноэтажное строение с мансардным этажом
Высота 1-го этажа, м	2,7
Высота 2-го этажа, м	2,4
Минимальная высота 1-го этажа, м	-
Минимальная высота 2-го этажа, м	1,2

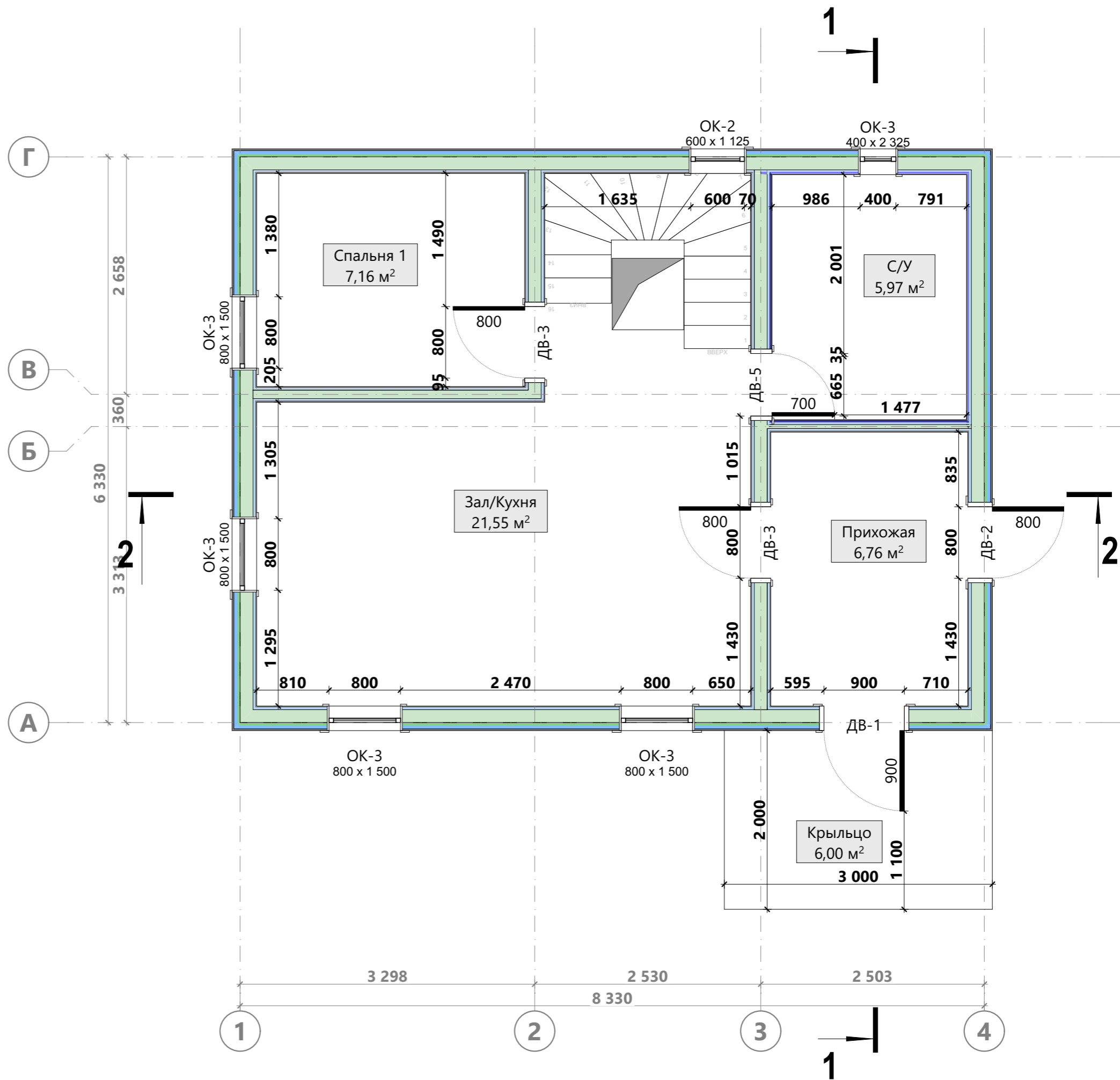
Общая площадь помещений

	Этаж	Площадь, м ²
Теплые помещения	1-й этаж	44,59
Теплые помещения	2-ой этаж	40,61
		85,20 м²
Холодные помещения	1-й этаж	6,00
		6,00 м²
		91,20 м²
Площадь застройки, м ²		61,40



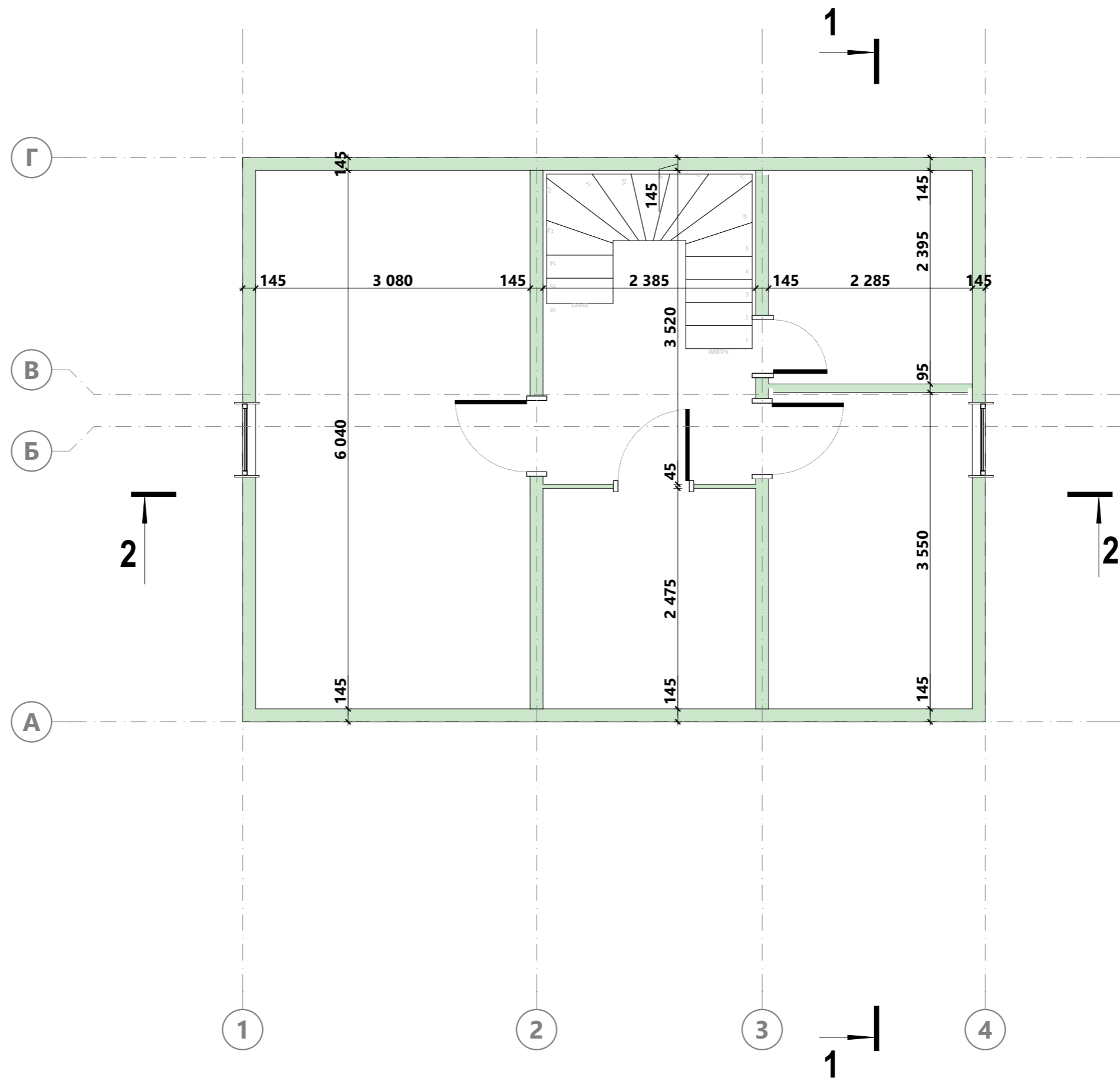
Ведомость помещений 1-го этажа

№ п/п	Наименование	Площадь
1.01	Спальня 1	7,16
1.02	С/У	5,97
1.03	Прихожая	6,76
1.04	Зал/Кухня	21,55
1.05	Крыльцо	6,00
		47,44 м²



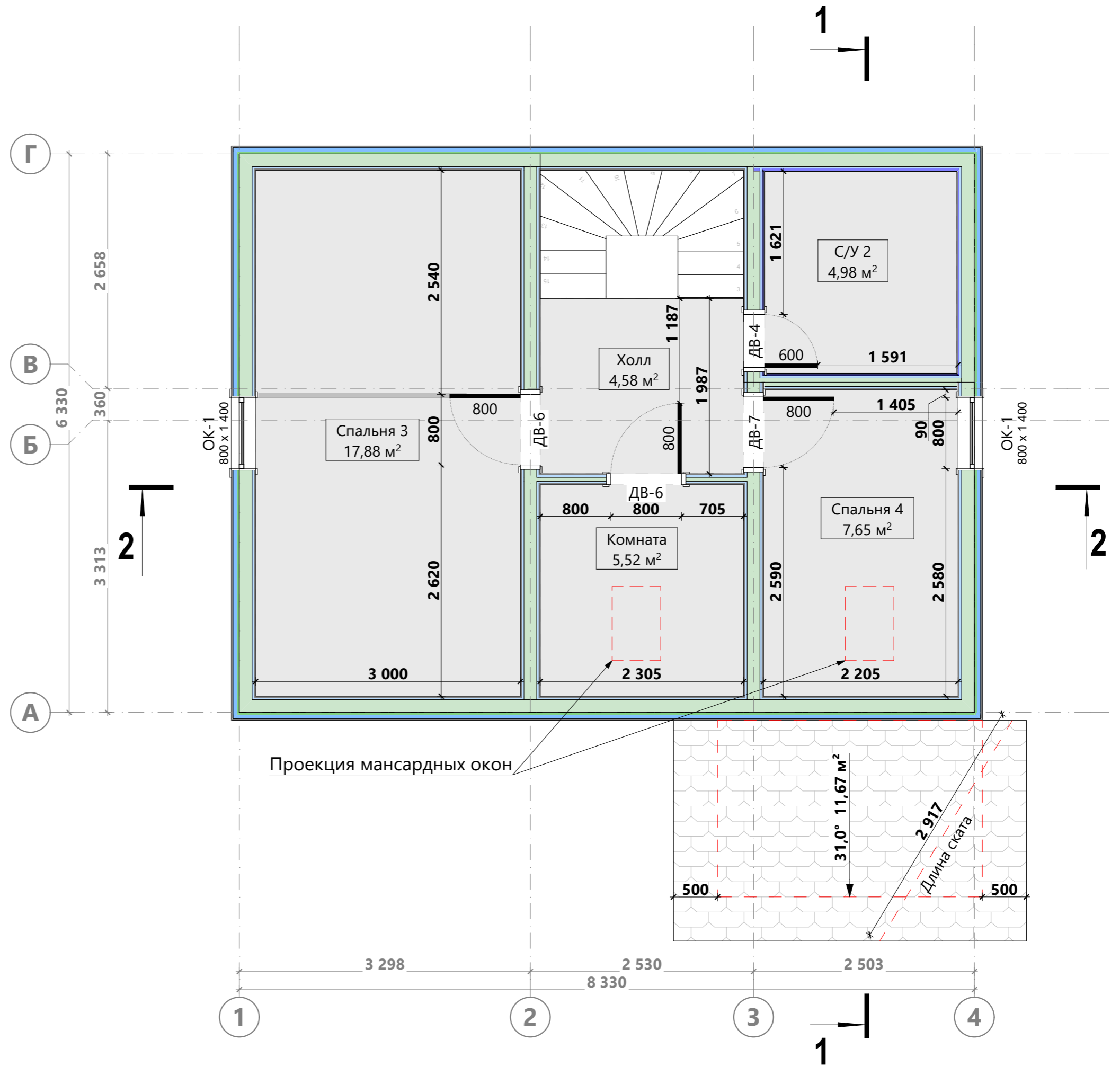
Примечание:

1. В качестве размера дверного проема указана ширина дверного полотна.
2. В качестве размера оконного проема указана ширина оконного блока.



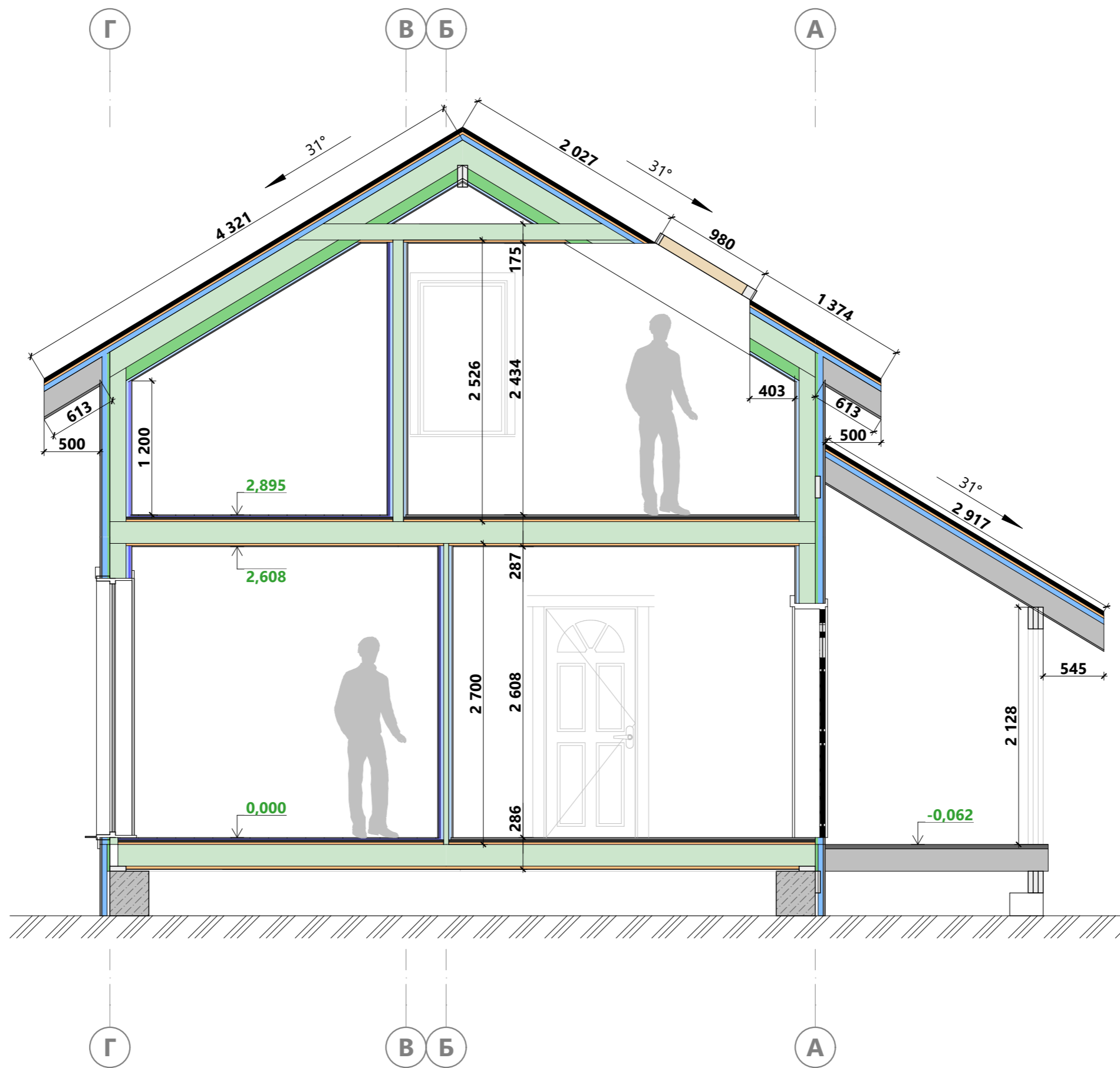
Ведомость помещений 2-го этажа

№ п/п	Наименование	Площадь
2.01	Холл	4,58
2.02	С/У 2	4,98
2.03	Спальня 3	17,88
2.04	Спальня 4	7,65
2.05	Комната	5,52
		40,61 м²



Примечание:

1. В качестве размера дверного проема указана ширина дверного полотна.
2. В качестве размера оконного проема указана ширина оконного блока.



Примечание:

1. В качестве высоты дверного проема указана высота дверного полотна.
2. За уровень 0,000 принят уровень чистового покрытия пола 1-го этажа.
3. Высота фигуры человека 1800 мм.

B24	Разработал:	ИНДИВИДУАЛЬНЫЙ ЖИЛОЙ ДОМ	22ЕК07.00-МЛ-6,3x8,3-108	Разрез 1-1	Лист 9
	Проверил:				
Дата публикации: 27.06.2022					

Кровля тепл. мансардная

- 35 мм Металлочерепица
- 20 мм Обрешетка, доска 20x90, шаг 400мм
- 45 мм Вентзазор, брусок 45x45, шаг 635мм
- 0 мм Гидроизоляционная плёнка кровли
- 195 мм Каркас стропильной системы с утеплителем
- 100 мм Доп. утепление крыши, доска 45x90мм, шаг 635мм
- 0 мм Пароизоляция, Полиэтилен 200 мкм
- 20 мм Воздушный зазор, брусок 20x40, шаг 630мм
- 10 мм Отделка потолка

Кровля не утепл. с отделкой свесов

- 35 мм Металлочерепица
- 20 мм Обрешетка, доска 20x90, шаг 400мм
- 45 мм Вентзазор, брусок 45x45, шаг 635мм
- 0 мм Гидроизоляционная плёнка кровли
- 195 мм Каркас стропильной системы без утеплителя
- 20 мм Отделка потолка или софитов

Перекрытие межэтажное утепл. во влажном помещ.

- 8 мм Отделка пола, Керамогранит
- 12 мм ГКЛ влагостойкий
- 22 мм ЦСП плита Quick Deck 22
- 20 мм Обрешетка пола, доска 20x95, шаг 200мм
- 0 мм Пароизоляция для влажных помещений
- 195 мм Каркас межэтажного перекрытия с утеплителем
- 0 мм Изоляционная пленка, паропрopusкаемая
- 20 мм Обрешетка потолка, доска 20x90, шаг 400
- 10 мм Отделка потолка

Перекрытие цокольное утепл. во влажном пом.

- 8 мм Отделка пола, Керамогранит
- 12 мм ГКЛ влагостойкий
- 22 мм ЦСП плита Quick Deck 22
- 20 мм Обрешетка пола, доска 20x95, шаг 200мм
- 0 мм Пароизоляция для влажных помещений
- 195 мм Каркас цокольного перекрытия с утеплителем
- 0 мм Супердиффузионная мембрана перекрытия
- 25 мм Обрешетка, доска 25x100, шаг 400мм
- 4 мм Сетка от грызунов

Чердачное перекрытие

- 145 мм Каркас чердачного перекрытия с утеплителем
- 0 мм Пароизоляция, Полиэтилен 200 мкм
- 20 мм Обрешетка потолка, доска 20x90, шаг 400
- 10 мм Отделка потолка

Кровля крыльца

- 35 мм Металлочерепица
- 20 мм Обрешетка, доска 20x90, шаг 400мм
- 45 мм Вентзазор, брусок 45x45, шаг 635мм
- 195 мм Каркас стропильной системы без утеплителя
- 14 мм Отделка потолка или софитов

Перекрытие межэтаж. утепл. в сухом помещ.

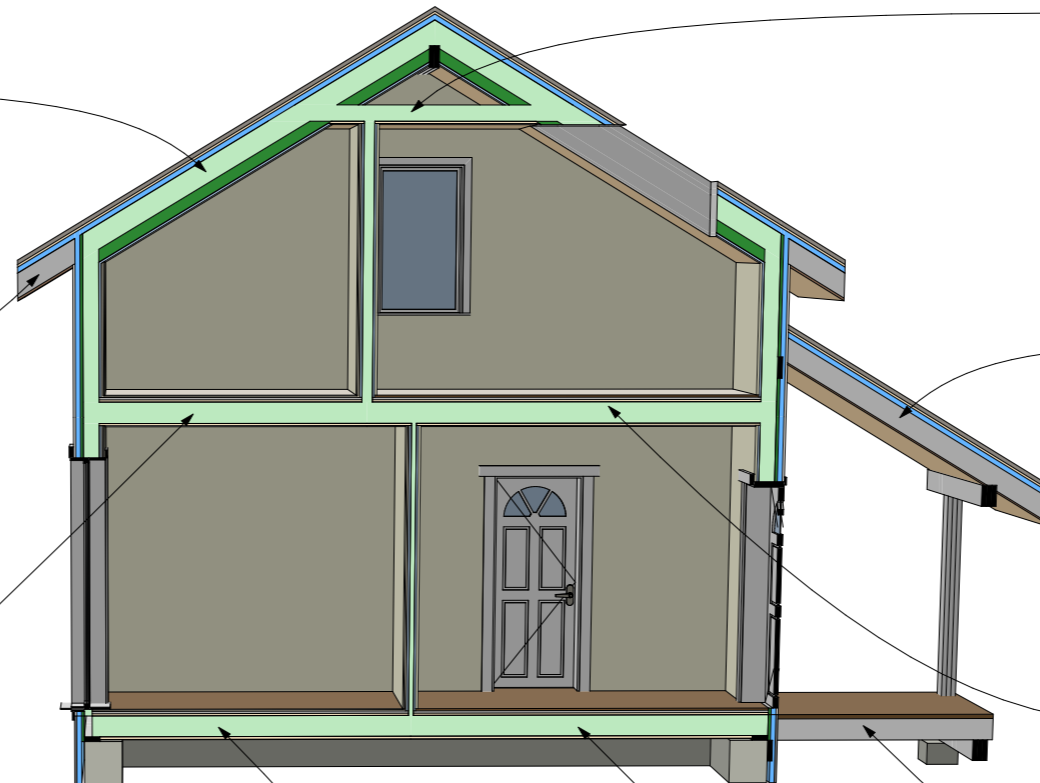
- 20 мм Отделка пола, Паркетная доска/Ламинат
- 22 мм ЦСП плита Quick Deck 22
- 20 мм Обрешетка пола, доска 20x95, шаг 200мм
- 0 мм Изоляционная пленка, паропрopusкаемая
- 195 мм Каркас межэтажного перекрытия с утеплителем
- 0 мм Изоляционная пленка, паропрopusкаемая
- 20 мм Обрешетка потолка, доска 20x90, шаг 400
- 10 мм Отделка потолка

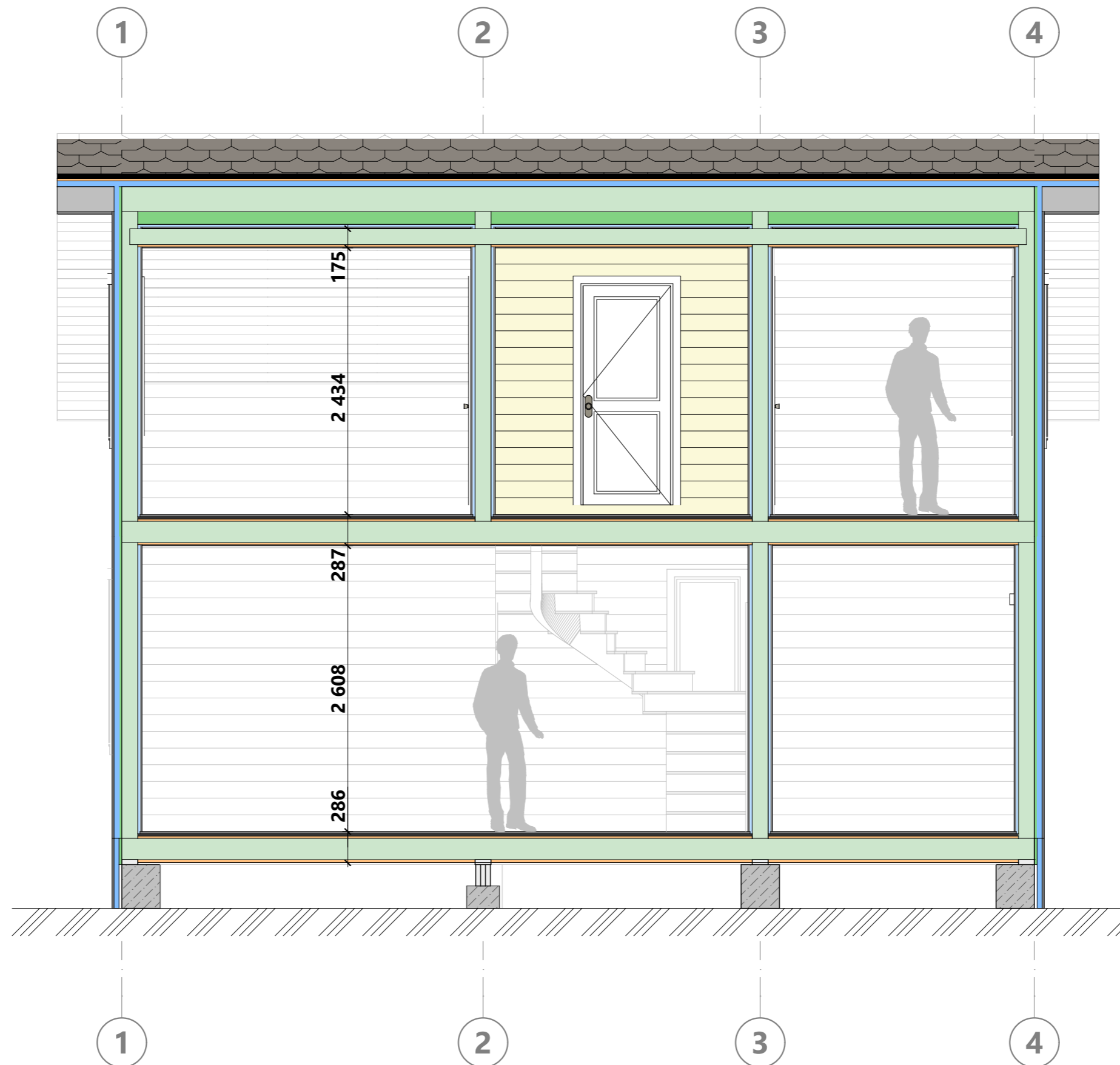
Перекрытие цокольное наружное на сваи

- 40 мм Напольное покрытие внешнее
- 200 мм Каркас без утеплителя

Перекрытие цокольное утепл. в сухом помещ.

- 20 мм Отделка пола, Паркетная доска/Ламинат
- 22 мм ЦСП плита Quick Deck 22
- 20 мм Обрешетка пола, доска 20x95, шаг 200мм
- 0 мм Пароизоляция, Полиэтилен 200 мкм
- 195 мм Каркас цокольного перекрытия с утеплителем
- 0 мм Супердиффузионная мембрана перекрытия
- 25 мм Обрешетка, доска 25x100, шаг 400мм
- 4 мм Сетка от грызунов





Примечание:

1. В качестве высоты дверного проема указана высота дверного полотна.
2. За уровень 0,000 принят уровень чистового покрытия пола 1-го этажа.
3. Высота фигуры человека 1800 мм.

B 24	Разработал:	ИНДИВИДУАЛЬНЫЙ ЖИЛОЙ ДОМ	22ЕК07.00-МЛ-6,3x8,3-108	Разрез 2-2	Лист 11
	Проверил:				
Дата публикации: 27.06.2022					

Стена внутр. в сухом помещ.

20 мм	Отделка стен внутренняя
20 мм	Воздушный зазор, брусок 20x40, шаг 630мм
0 мм	Изоляционная пленка, паропрopusкаемая
145 мм	Каркас внутренних стен с утеплителем
0 мм	Изоляционная пленка, паропрopusкаемая
20 мм	Воздушный зазор, брусок 20x40, шаг 630мм
20 мм	Отделка стен внутренняя

Стена внутр. во влаж. помещ.

10 мм	Отделка стен внутренняя
12 мм	ГКЛ влагостойкий
12 мм	ГКЛ влагостойкий
20 мм	Воздушный зазор, брусок 20x40, шаг 630мм
0 мм	Изоляционная пленка, паропрopusкаемая
145 мм	Каркас внутренних стен с утеплителем
0 мм	Изоляционная пленка, паропрopusкаемая
20 мм	Воздушный зазор, брусок 20x40, шаг 630мм
20 мм	Отделка стен внутренняя

Стена внеш. в сухом помещ.

20 мм	Отделка фасада
45 мм	Вентзазор, брусок 45x45, шаг 635мм
25 мм	Белтермо 25мм, шип-паз
0 мм	Супердиффузионная мембрана
145 мм	Каркас наружных стен с утеплителем
0 мм	Пароизоляция, Полиэтилен 200 мкм
20 мм	Воздушный зазор, брусок 20x40, шаг 630мм
20 мм	Отделка стен внутренняя

Стена наруж. во влажном помещ.

20 мм	Отделка фасада
45 мм	Вентзазор, брусок 45x45, шаг 635мм
25 мм	Белтермо 25мм, шип-паз
0 мм	Супердиффузионная мембрана
145 мм	Каркас наружных стен с утеплителем
0 мм	Пароизоляция, Полиэтилен 200 мкм
20 мм	Воздушный зазор, брусок 20x40, шаг 630мм
12 мм	ГКЛ влагостойкий
12 мм	ГКЛ влагостойкий
10 мм	Отделка стен внутренняя



Стена внутр. в сухом помещ.
 20 мм Отделка стен внутренняя
 20 мм Воздушный зазор, брусok 20x40, шаг 630мм
 0 мм Изоляционная пленка, паропрopusкаемая
 145 мм Каркас внутренних стен с утеплителем
 0 мм Изоляционная пленка, паропрopusкаемая
 20 мм Воздушный зазор, брусok 20x40, шаг 630мм
 20 мм Отделка стен внутренняя

Стена внутр. во влаж. помещ.
 10 мм Отделка стен внутренняя
 12 мм ГКЛ влагостойкий
 12 мм ГКЛ влагостойкий
 20 мм Воздушный зазор, брусok 20x40, шаг 630мм
 0 мм Изоляционная пленка, паропрopusкаемая
 145 мм Каркас внутренних стен с утеплителем
 0 мм Изоляционная пленка, паропрopusкаемая
 20 мм Воздушный зазор, брусok 20x40, шаг 630мм
 20 мм Отделка стен внутренняя

Перекрытие цокольное утепл. во влажном пом.
 8 мм Отделка пола, Керамогранит
 12 мм ГКЛ влагостойкий
 22 мм ЦСП плита Quick Deck 22
 20 мм Обрешетка пола, доска 20x95, шаг 200мм
 0 мм Пароизоляция для влажных помещений
 195 мм Каркас цокольного перекрытия с утеплителем
 0 мм Супердиффузионная мембрана перекрытия
 25 мм Обрешетка, доска 25x100, шаг 400мм
 4 мм Сетка от грызунов

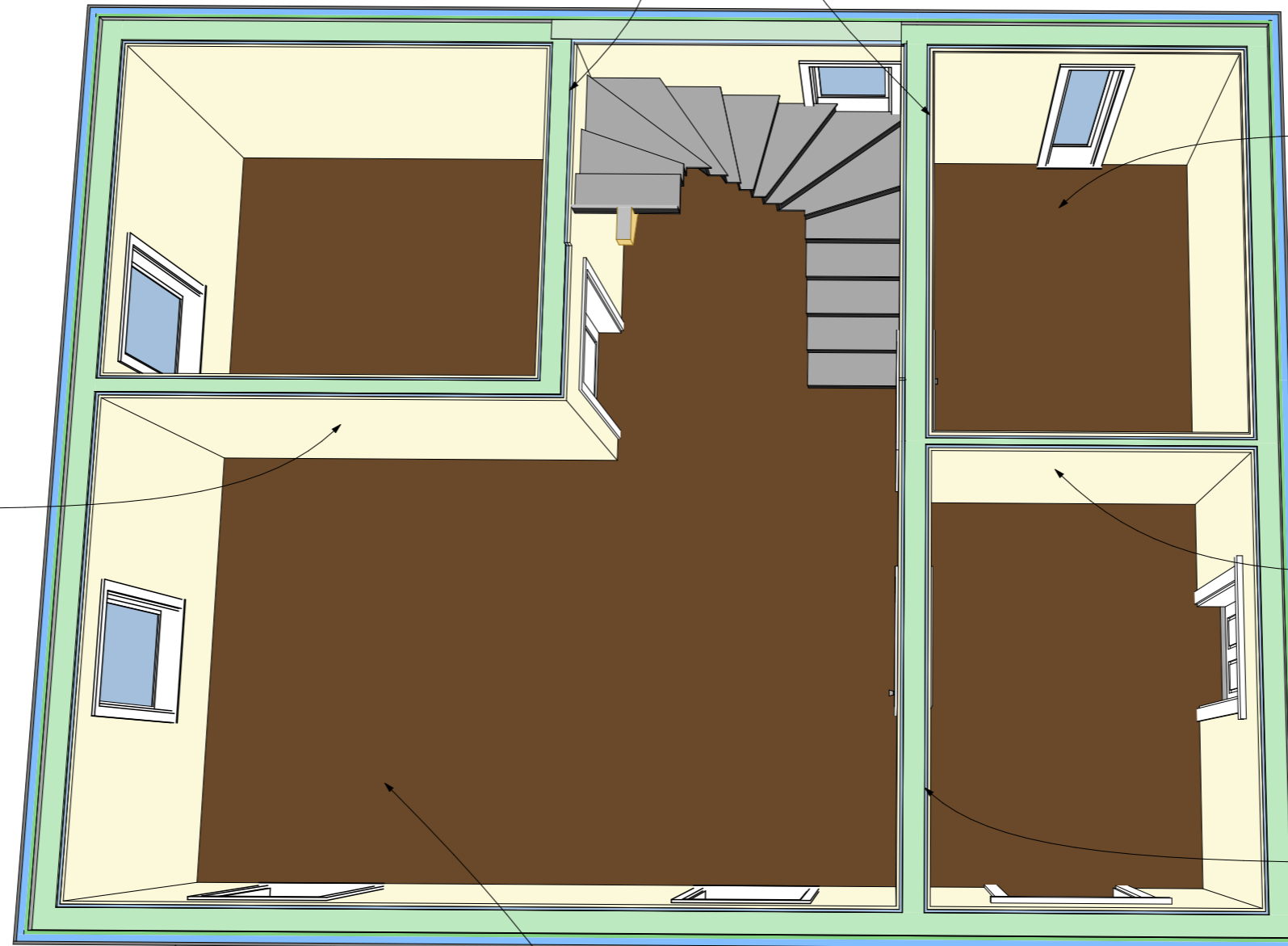
Стена внутр. в сухом помещ. 2
 20 мм Отделка стен внутренняя
 20 мм Воздушный зазор, брусok 20x40, шаг 630мм
 0 мм Изоляционная пленка, паропрopusкаемая
 95 мм Каркас внутренних стен с утеплителем
 0 мм Изоляционная пленка, паропрopusкаемая
 20 мм Воздушный зазор, брусok 20x40, шаг 630мм
 20 мм Отделка стен внутренняя

Стена внутр. во влаж. помещ. 2
 10 мм Отделка стен внутренняя
 12 мм ГКЛ влагостойкий
 12 мм ГКЛ влагостойкий
 20 мм Воздушный зазор, брусok 20x40, шаг 630мм
 0 мм Изоляционная пленка, паропрopusкаемая
 45 мм Каркас внутренних стен с утеплителем
 0 мм Изоляционная пленка, паропрopusкаемая
 20 мм Воздушный зазор, брусok 20x40, шаг 630мм
 20 мм Отделка стен внутренняя

Стена внутр. в сухом помещ.
 20 мм Отделка стен внутренняя
 20 мм Воздушный зазор, брусok 20x40, шаг 630мм
 0 мм Изоляционная пленка, паропрopusкаемая
 145 мм Каркас внутренних стен с утеплителем
 0 мм Изоляционная пленка, паропрopusкаемая
 20 мм Воздушный зазор, брусok 20x40, шаг 630мм
 20 мм Отделка стен внутренняя

Перекрытие цольное утепл. в сухом помещ.
 20 мм Отделка пола, Паркетная доска/Ламинат
 22 мм ЦСП плита Quick Deck 22
 20 мм Обрешетка пола, доска 20x95, шаг 200мм
 0 мм Пароизоляция, Полиэтилен 200 мкм
 195 мм Каркас цокольного перекрытия с утеплителем
 0 мм Супердиффузионная мембрана перекрытия
 25 мм Обрешетка, доска 25x100, шаг 400мм
 4 мм Сетка от грызунов

Перекрытие цокольное наружное на сваи
 40 мм Напольное покрытие внешнее
 200 мм Каркас без утеплителя



Перекрытие межэтаж. утепл. в сухом помещ.
 20 мм Отделка пола, Паркетная доска/Ламинат
 22 мм ЦСП плита Quick Deck 22
 20 мм Обрешетка пола, доска 20x95, шаг 200мм
 0 мм Изоляционная пленка, паропрopusкаемая
 195 мм Каркас межэтажного перекрытия с утеплителем
 0 мм Изоляционная пленка, паропрopusкаемая
 20 мм Обрешетка потолка, доска 20x90, шаг 400
 10 мм Отделка потолка

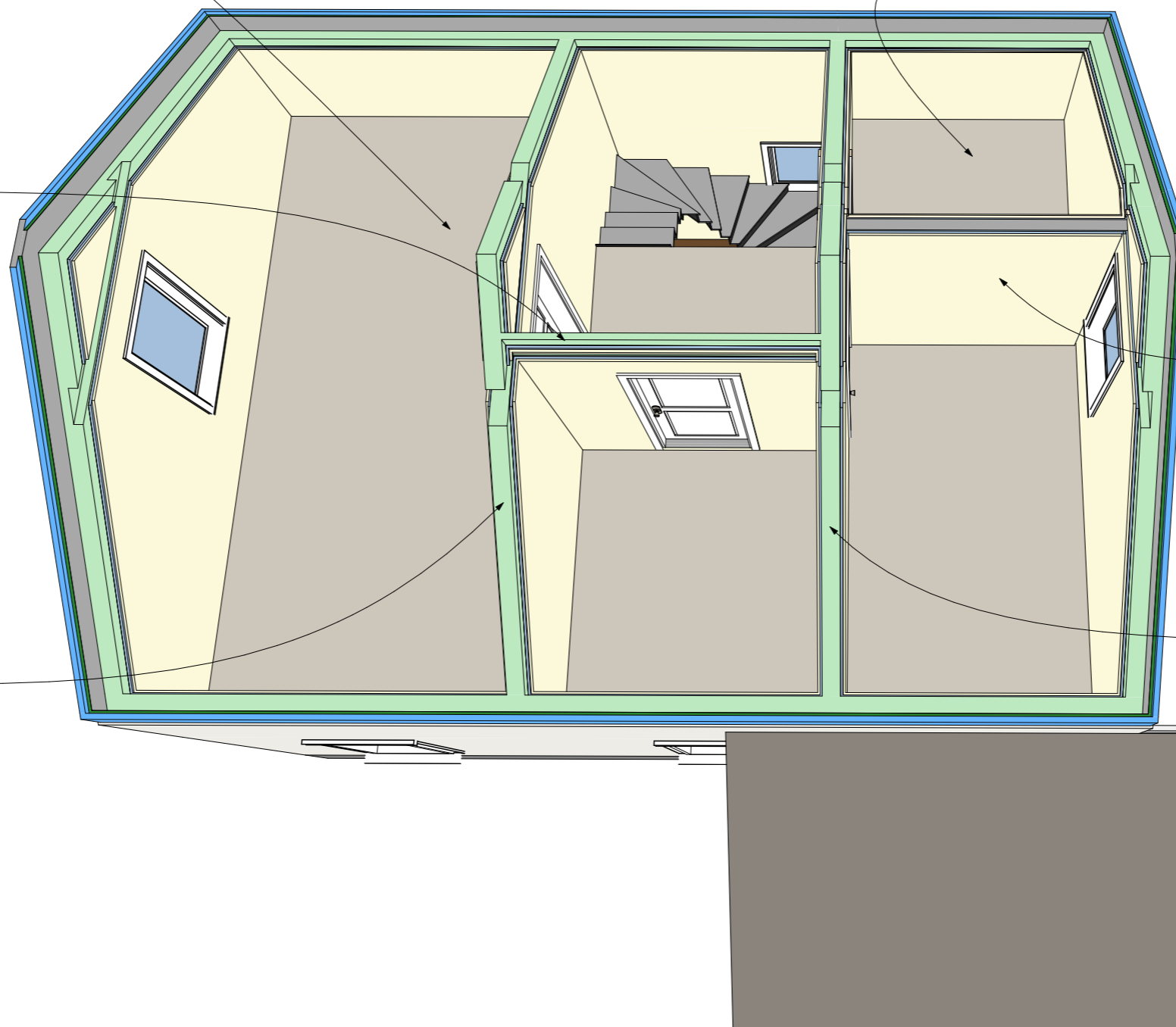
Перекрытие межэтажное утепл. во влажном помещ.
 8 мм Отделка пола, Керамогранит
 12 мм ГКЛ влагостойкий
 22 мм ЦСП плита Quick Deck 22
 20 мм Обрешетка пола, доска 20x95, шаг 200мм
 0 мм Пароизоляция для влажных помещений
 195 мм Каркас межэтажного перекрытия с утеплителем
 0 мм Изоляционная пленка, паропрopusкаемая
 20 мм Обрешетка потолка, доска 20x90, шаг 400
 10 мм Отделка потолка

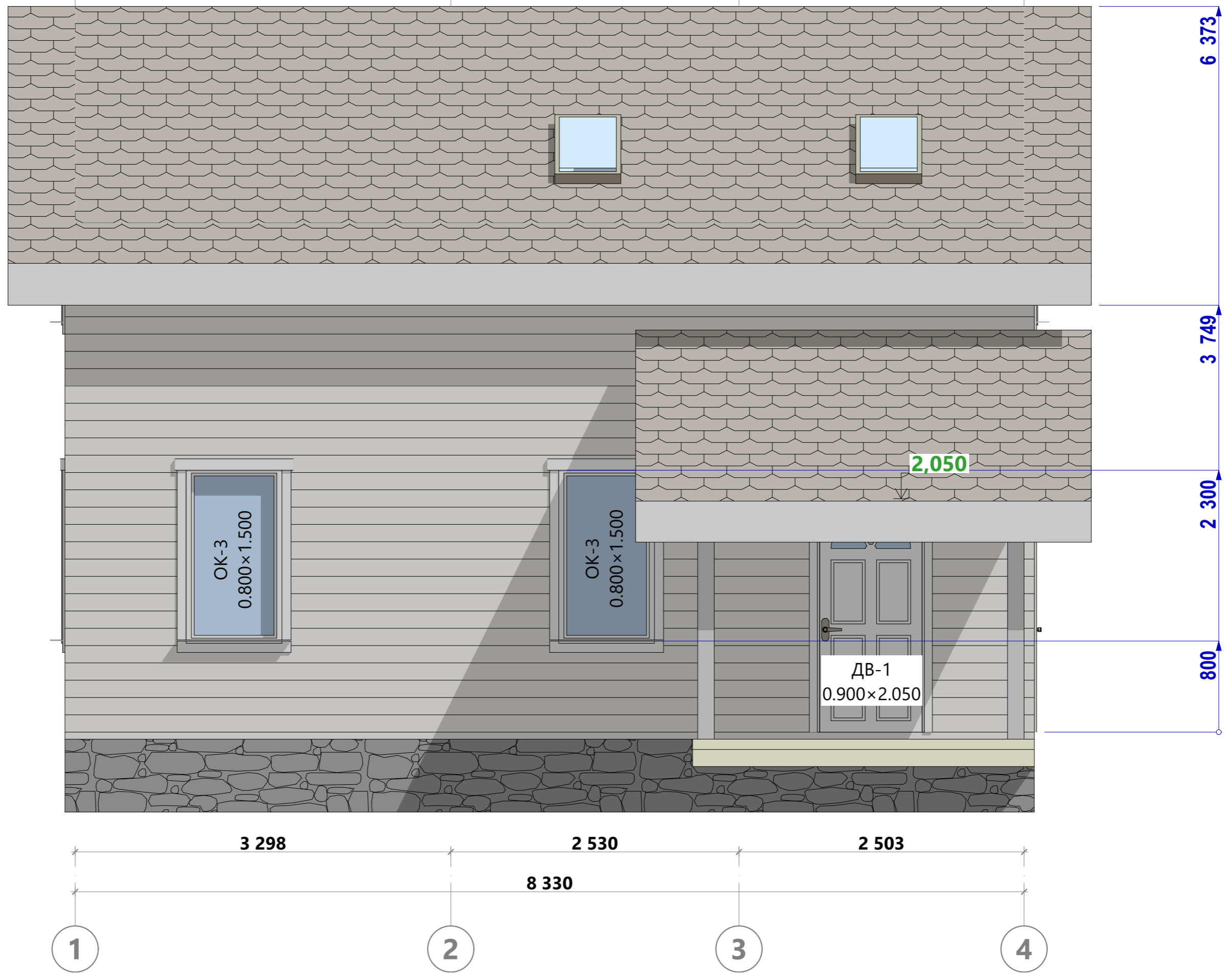
Стена внутр. в сухом помещ. 3
 20 мм Отделка стен внутренняя
 20 мм Воздушный зазор, брусок 20x40, шаг 630мм
 0 мм Изоляционная пленка, паропрopusкаемая
 45 мм Каркас внутренних стен с утеплителем
 0 мм Изоляционная пленка, паропрopusкаемая
 20 мм Воздушный зазор, брусок 20x40, шаг 630мм
 20 мм Отделка стен внутренняя

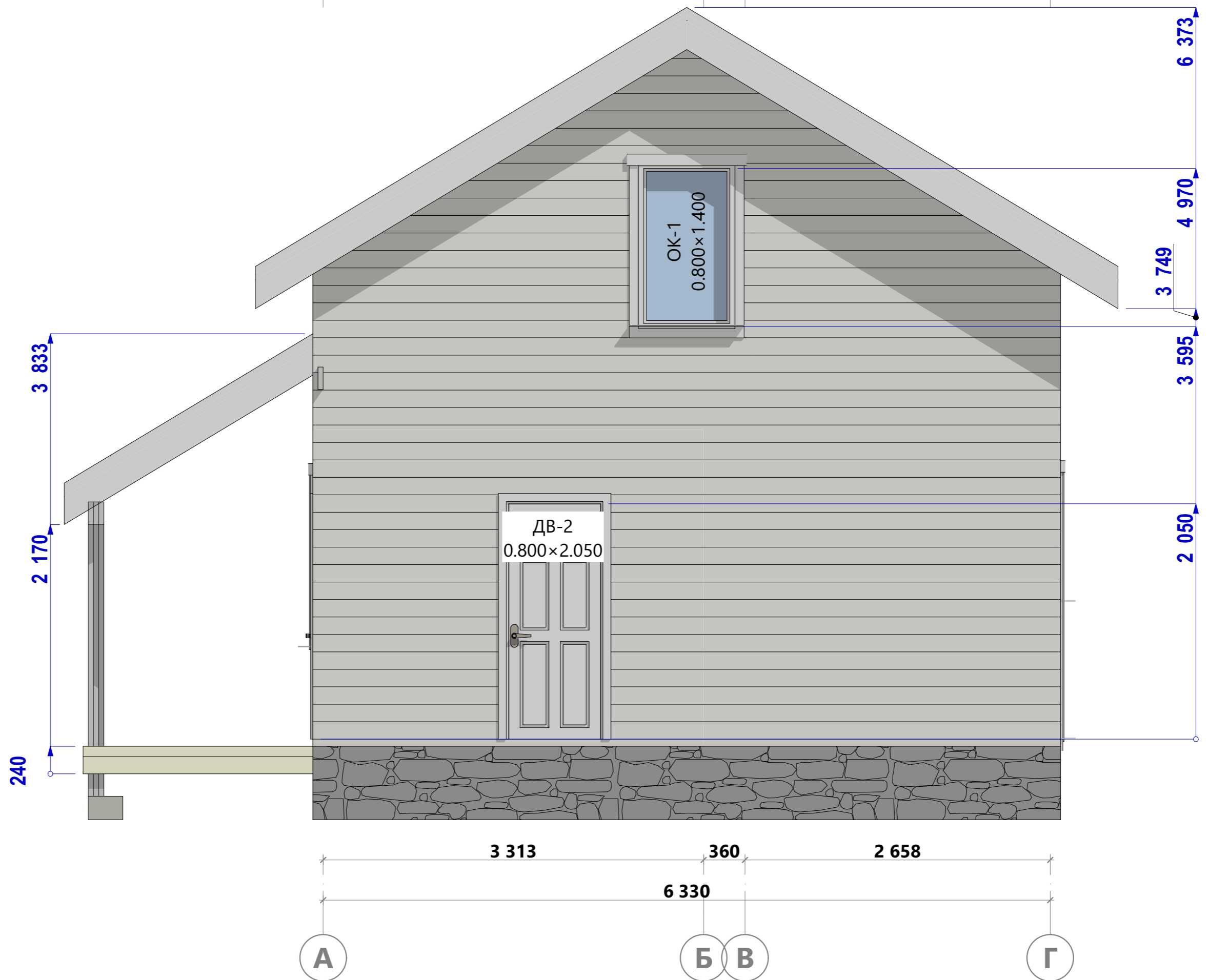
Стена внутр. во влаж. помещ. 3
 10 мм Отделка стен внутренняя
 12 мм ГКЛ влагостойкий
 12 мм ГКЛ влагостойкий
 20 мм Воздушный зазор, брусок 20x40, шаг 630мм
 0 мм Изоляционная пленка, паропрopusкаемая
 95 мм Каркас внутренних стен с утеплителем
 0 мм Изоляционная пленка, паропрopusкаемая
 20 мм Воздушный зазор, брусок 20x40, шаг 630мм
 20 мм Отделка стен внутренняя

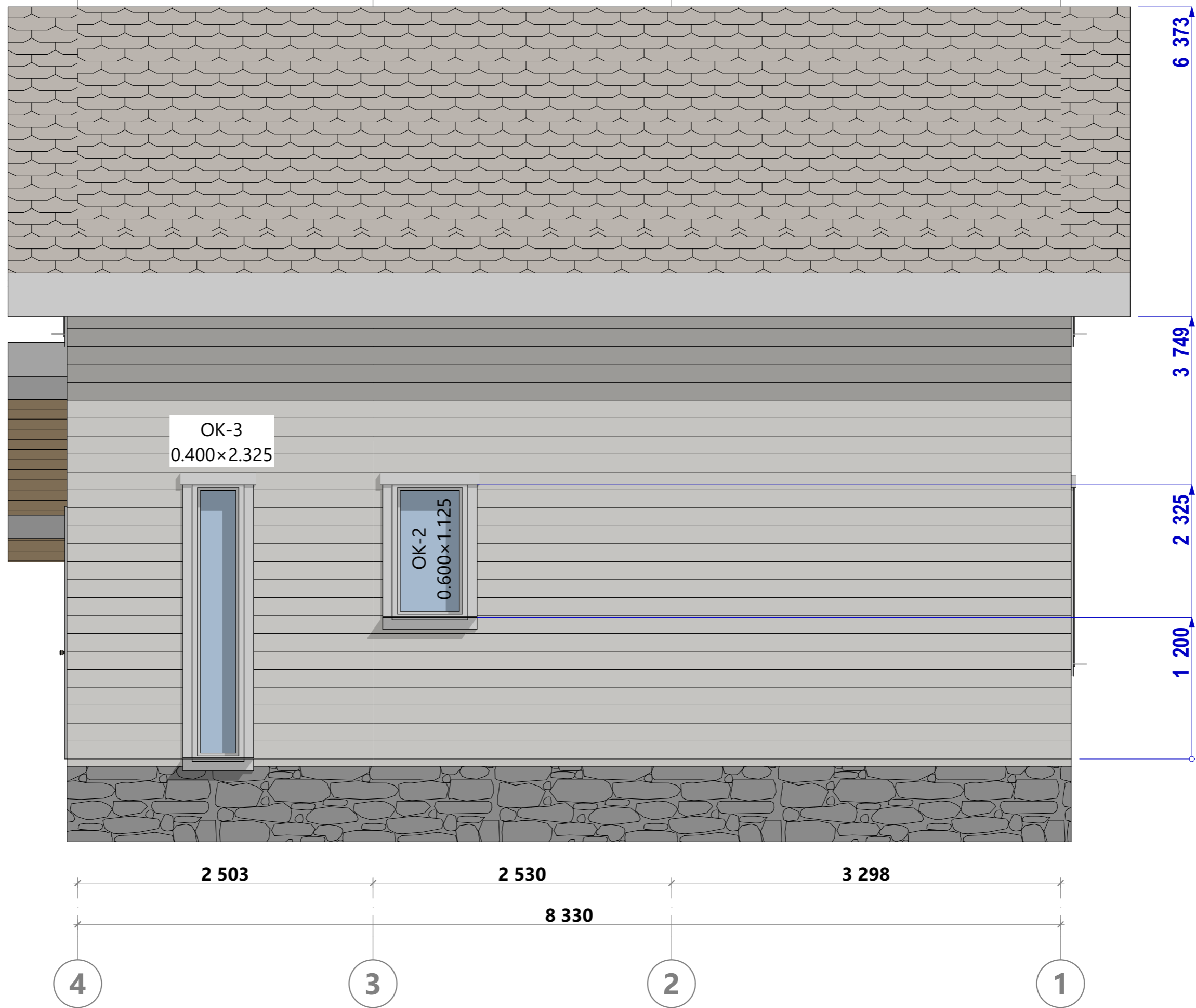
Стена внутр. в сухом помещ.
 20 мм Отделка стен внутренняя
 20 мм Воздушный зазор, брусок 20x40, шаг 630мм
 0 мм Изоляционная пленка, паропрopusкаемая
 145 мм Каркас внутренних стен с утеплителем
 0 мм Изоляционная пленка, паропрopusкаемая
 20 мм Воздушный зазор, брусок 20x40, шаг 630мм
 20 мм Отделка стен внутренняя

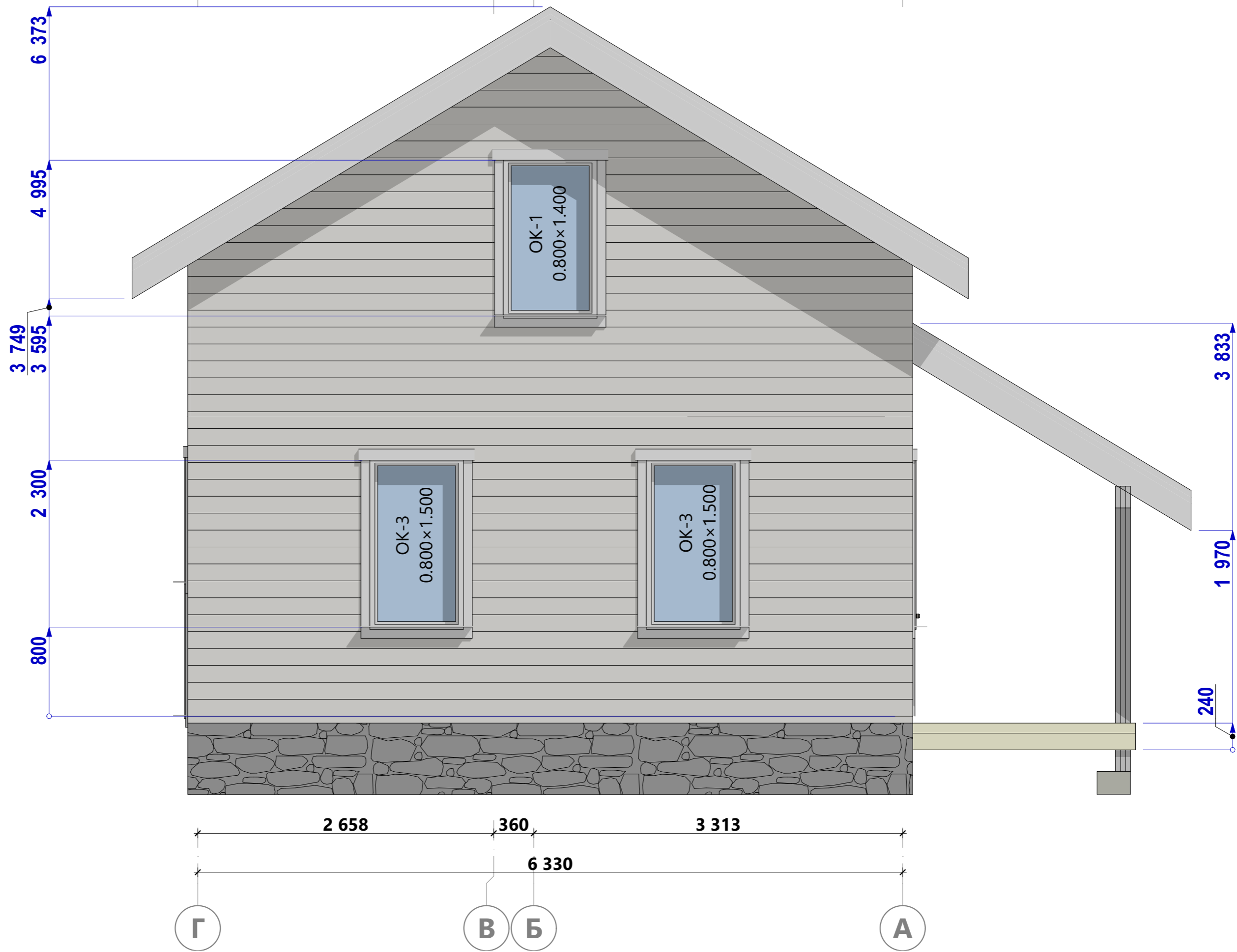
Стена внутр. в сухом помещ.
 20 мм Отделка стен внутренняя
 20 мм Воздушный зазор, брусок 20x40, шаг 630мм
 0 мм Изоляционная пленка, паропрopusкаемая
 145 мм Каркас внутренних стен с утеплителем
 0 мм Изоляционная пленка, паропрopusкаемая
 20 мм Воздушный зазор, брусок 20x40, шаг 630мм
 20 мм Отделка стен внутренняя



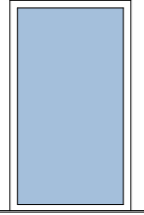
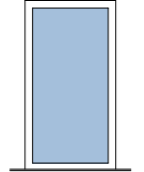
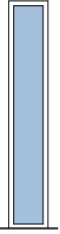
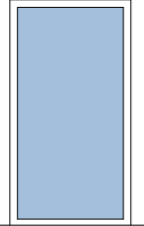






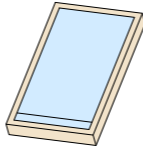


Ведомость заполнения оконных проемов

Поз.	Вид с наружной стороны здания	Размеры оконного блока (Ш x В)	Кол-во	Площадь оконного блока, м ²
ОК-1		800×1 400	2	1,12
ОК-2		600×1 125	1	0,68
ОК-3		400×2 325	1	0,93
ОК-3		800×1 500	4	1,20

8 8,65 м²

Ведомость заполнения мансардных оконных проемов

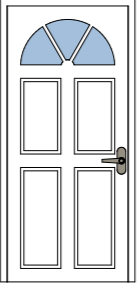

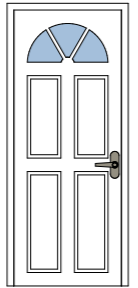
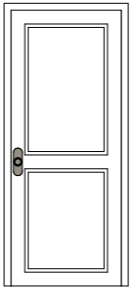

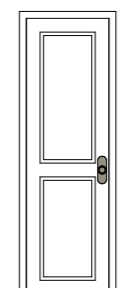

Поз.	3D-аксонометрия	Размеры оконного блока (Ш x В)	Кол-во	Площадь оконного блока, м ²
МО-1		550×980	2	0,54

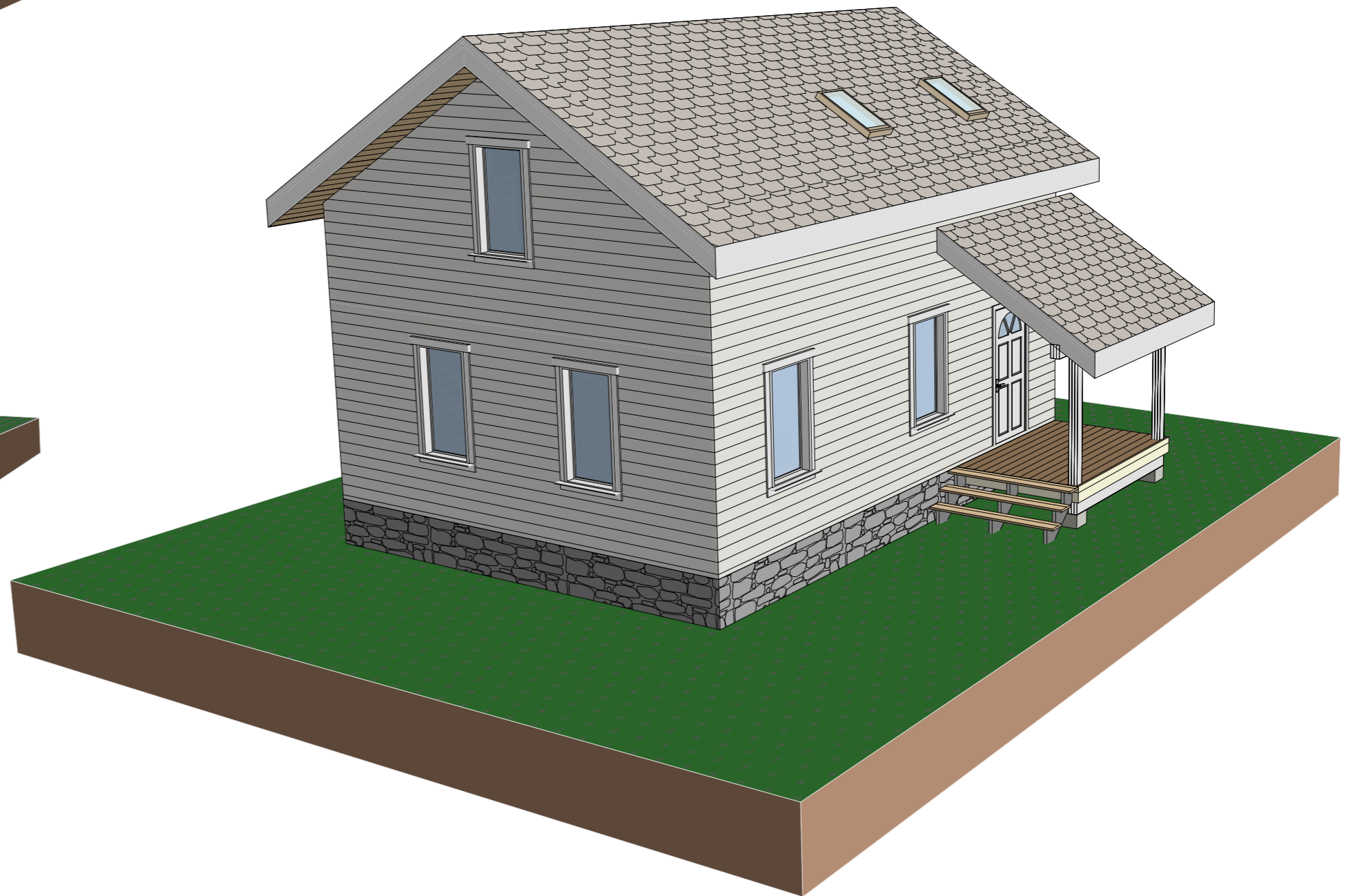
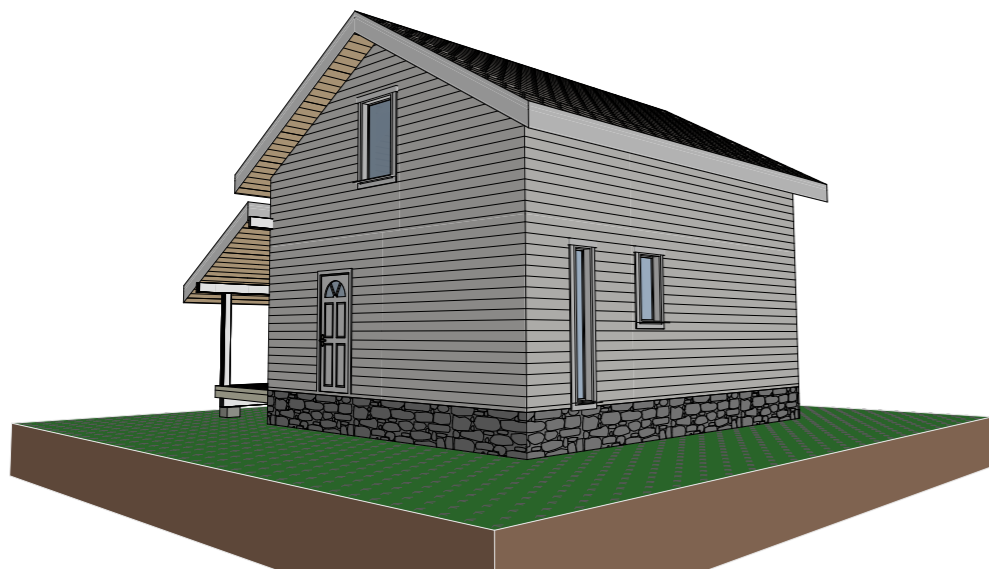
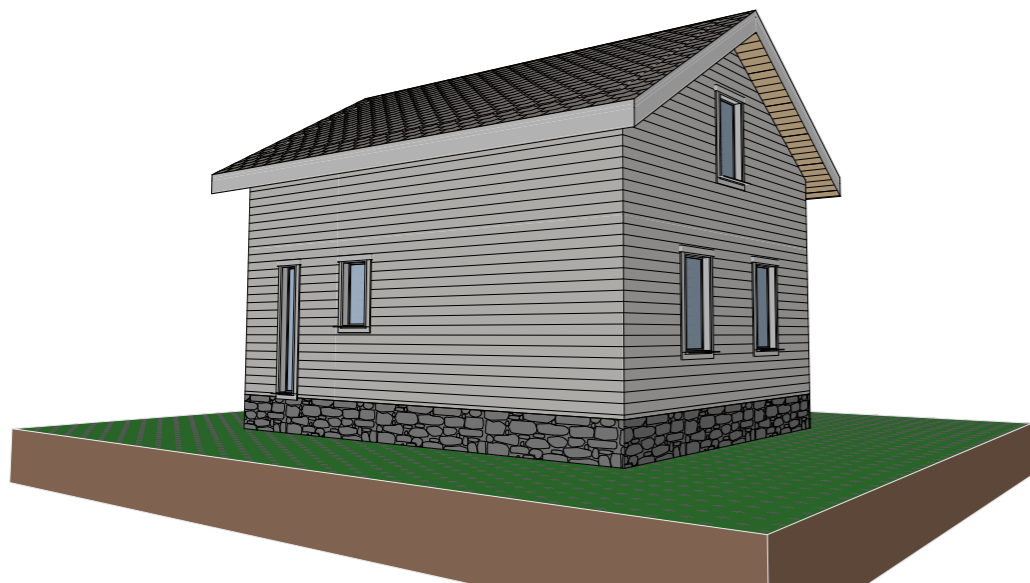
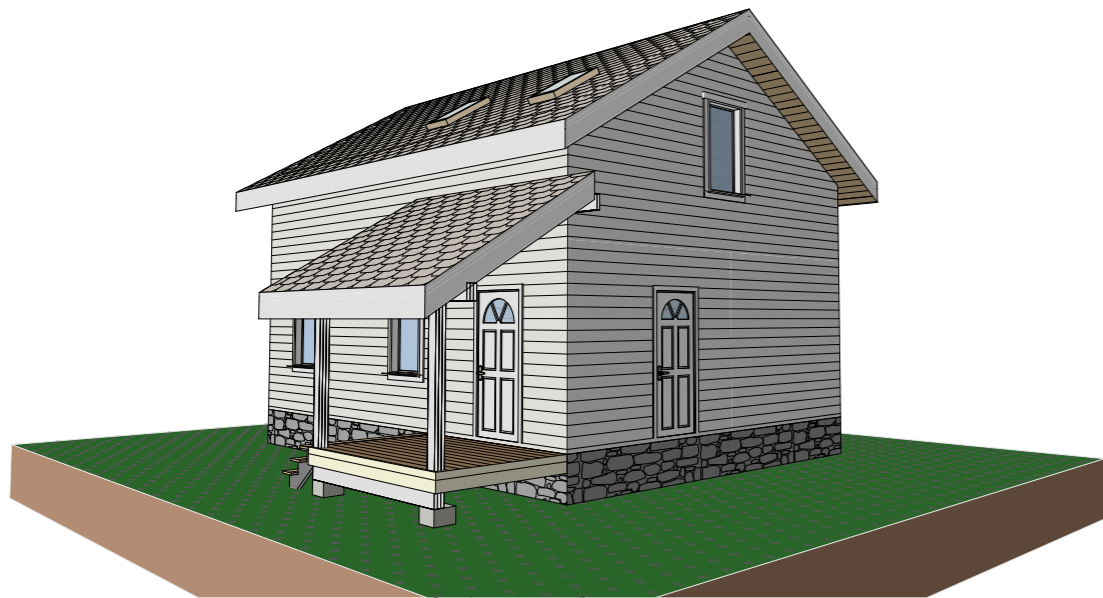
2

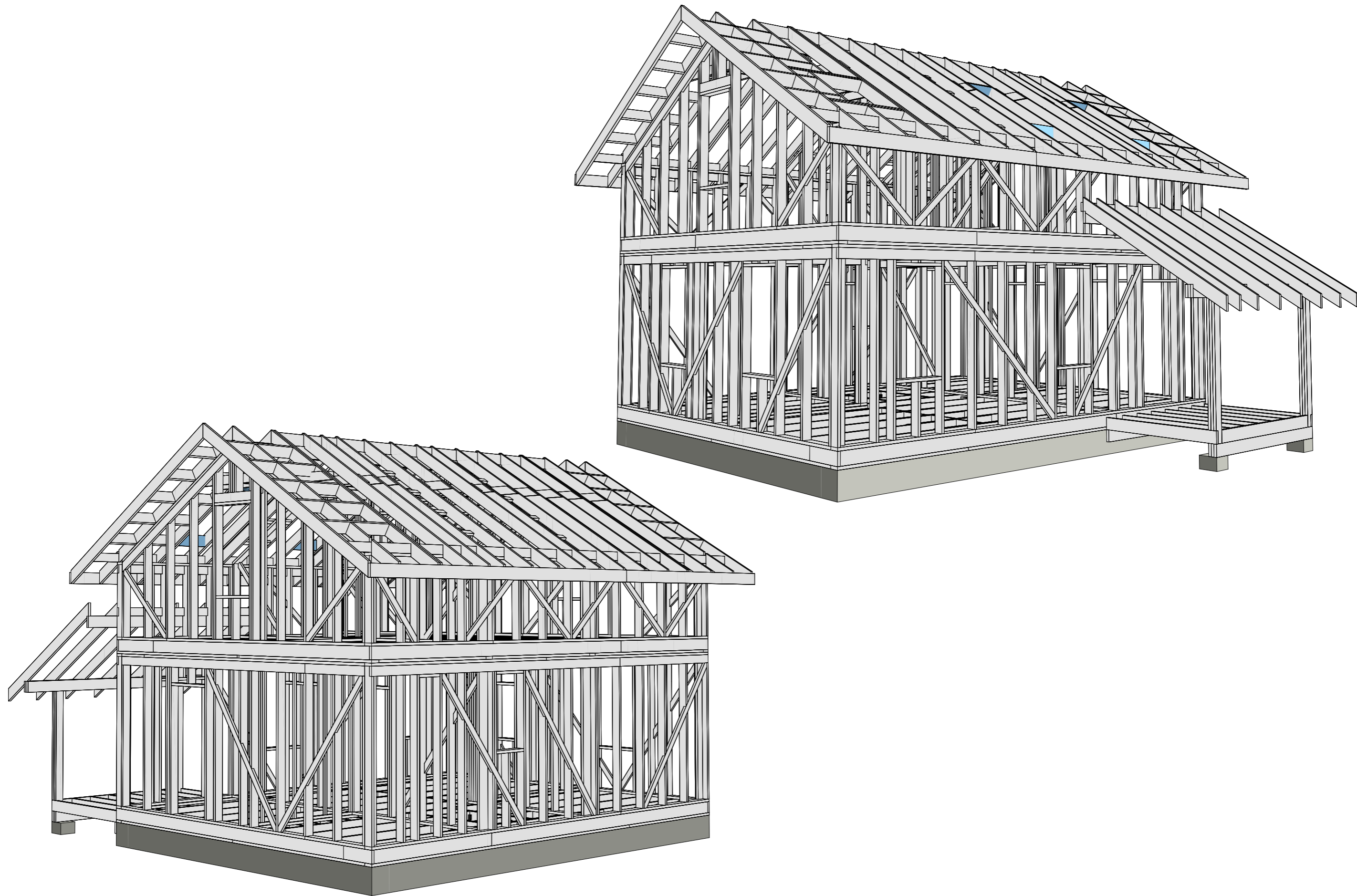
Примечание:

1. Размеры оконных блоков указаны без учета подставочного профиля

Ведомость заполнения дверных проемов

Поз.	Вид спереди	Размеры полотна (Ш x В)	Ори-ция	Кол- во	Площадь Проема, м ²	Поз.	Вид спереди	Размеры полотна (Ш x В)	Ори-ция	Кол- во	Площадь Проема, м ²
ДВ-1		900×2 050	П	1	2,10	ДВ-6		800×2 000	Л	2	1,85
ДВ-2		800×2 050	П	1	1,89	ДВ-7		800×2 000	П	1	1,85
ДВ-3		800×2 000	Л	2	1,85	9 16,29 м²					
ДВ-4		600×2 000	Л	1	1,44						
ДВ-5		700×2 000	Л	1	1,64						





Спецификация обвязки свай (доска)

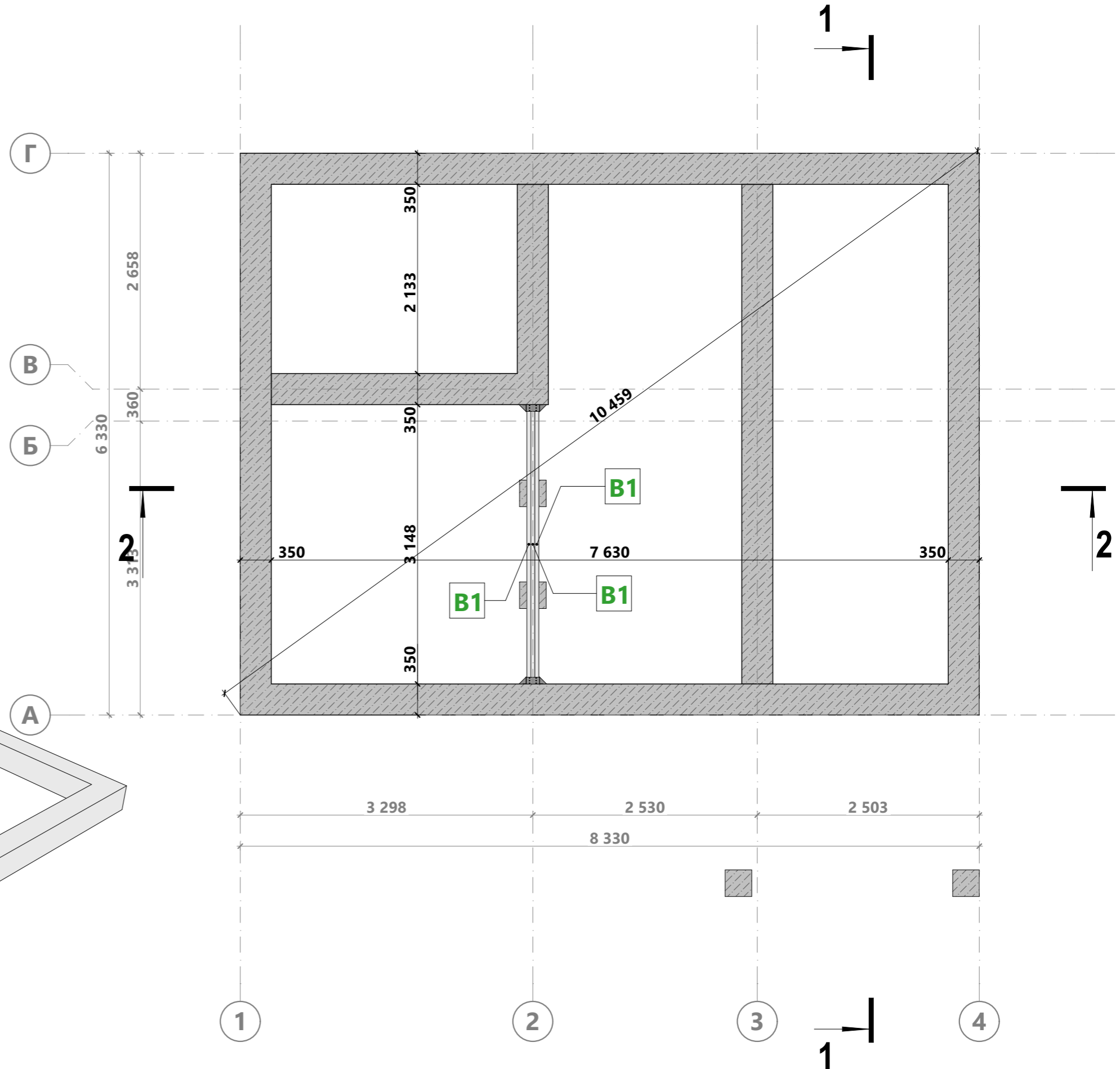
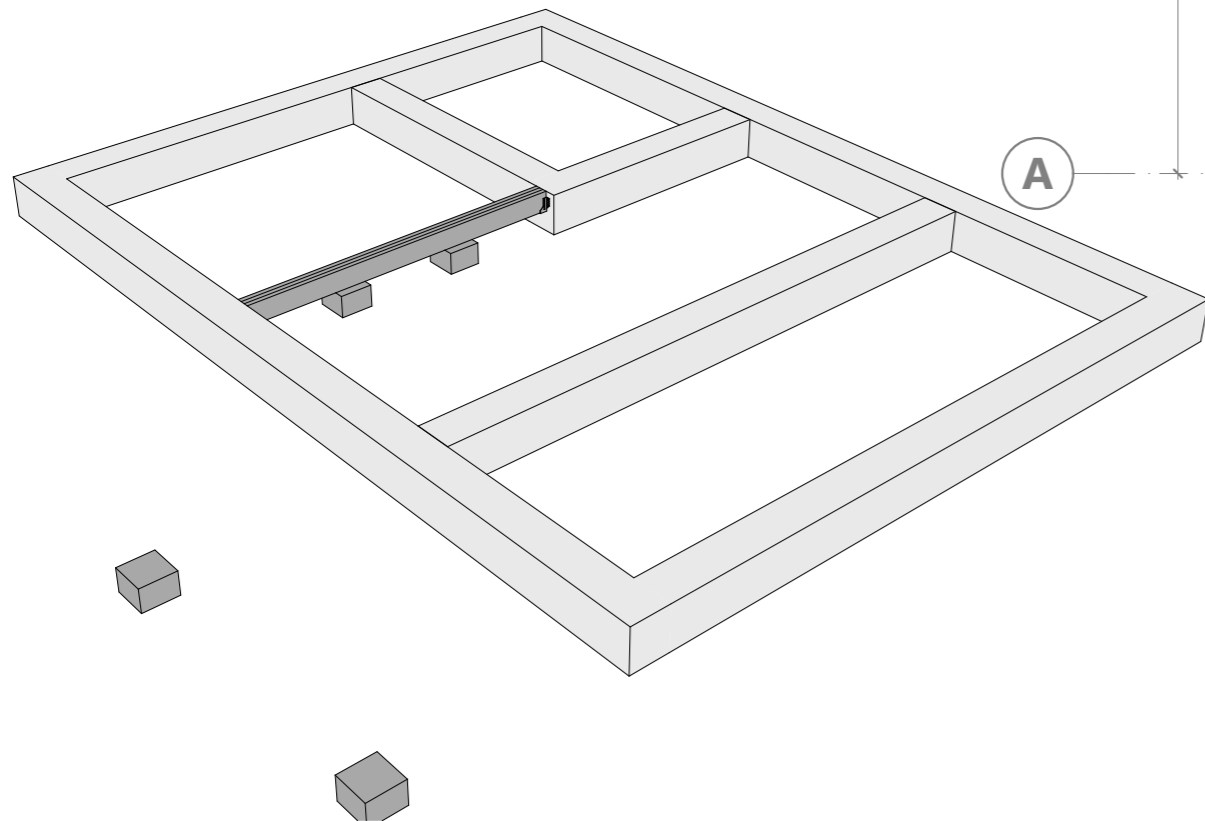
Сеч.	Поз.	Длина, мм	Кол-во, шт.
195 х 0	В1	3148	3
		9444	3

195 х 0, Сухая строг. доска

В1	3148	3
	9444	3

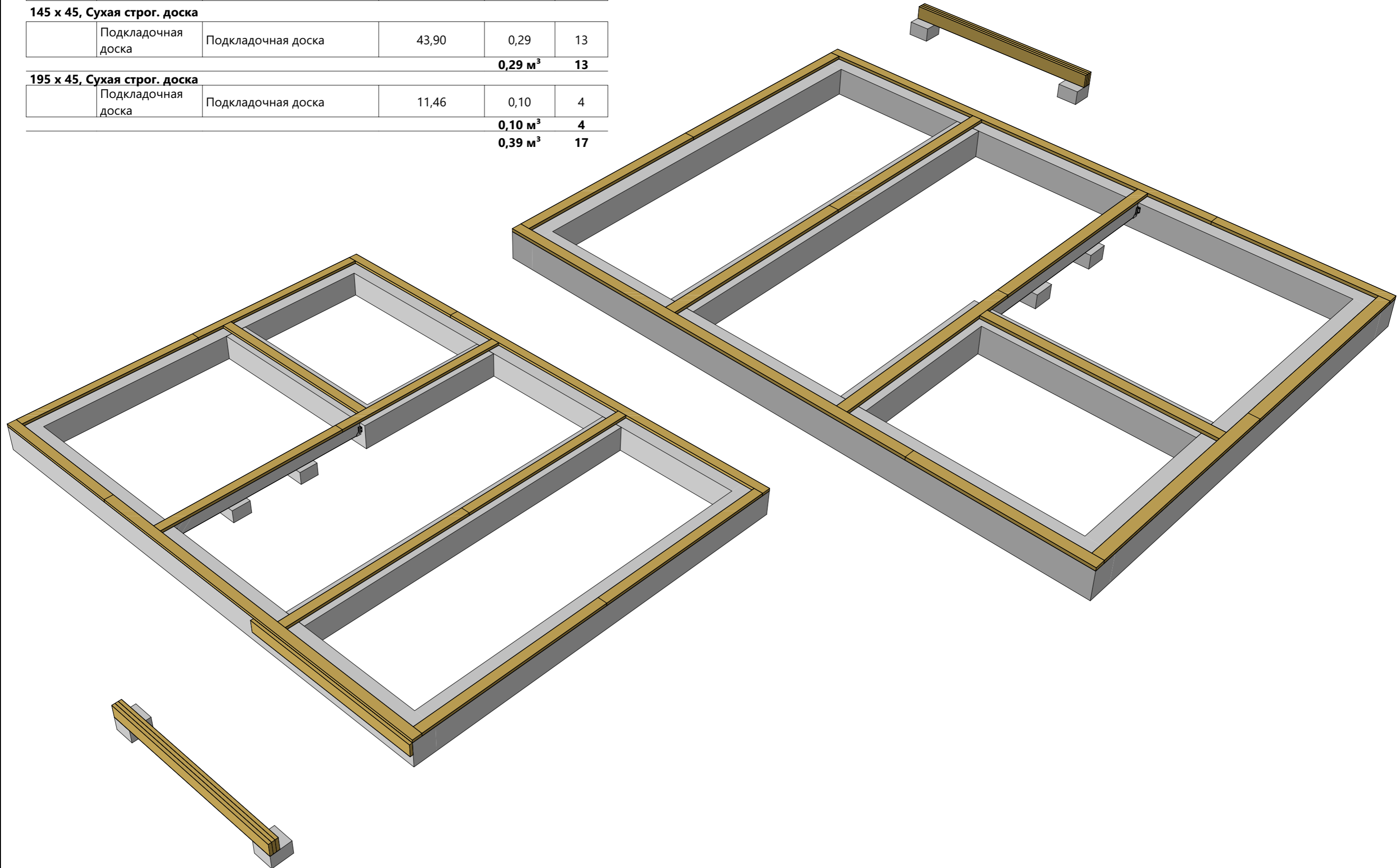
Спецификация крепежа Фундамента

Наименование	Вид на плане	3D-вид	Кол-во, шт.
Опора бруса раскрытая 150х140мм			2
			2

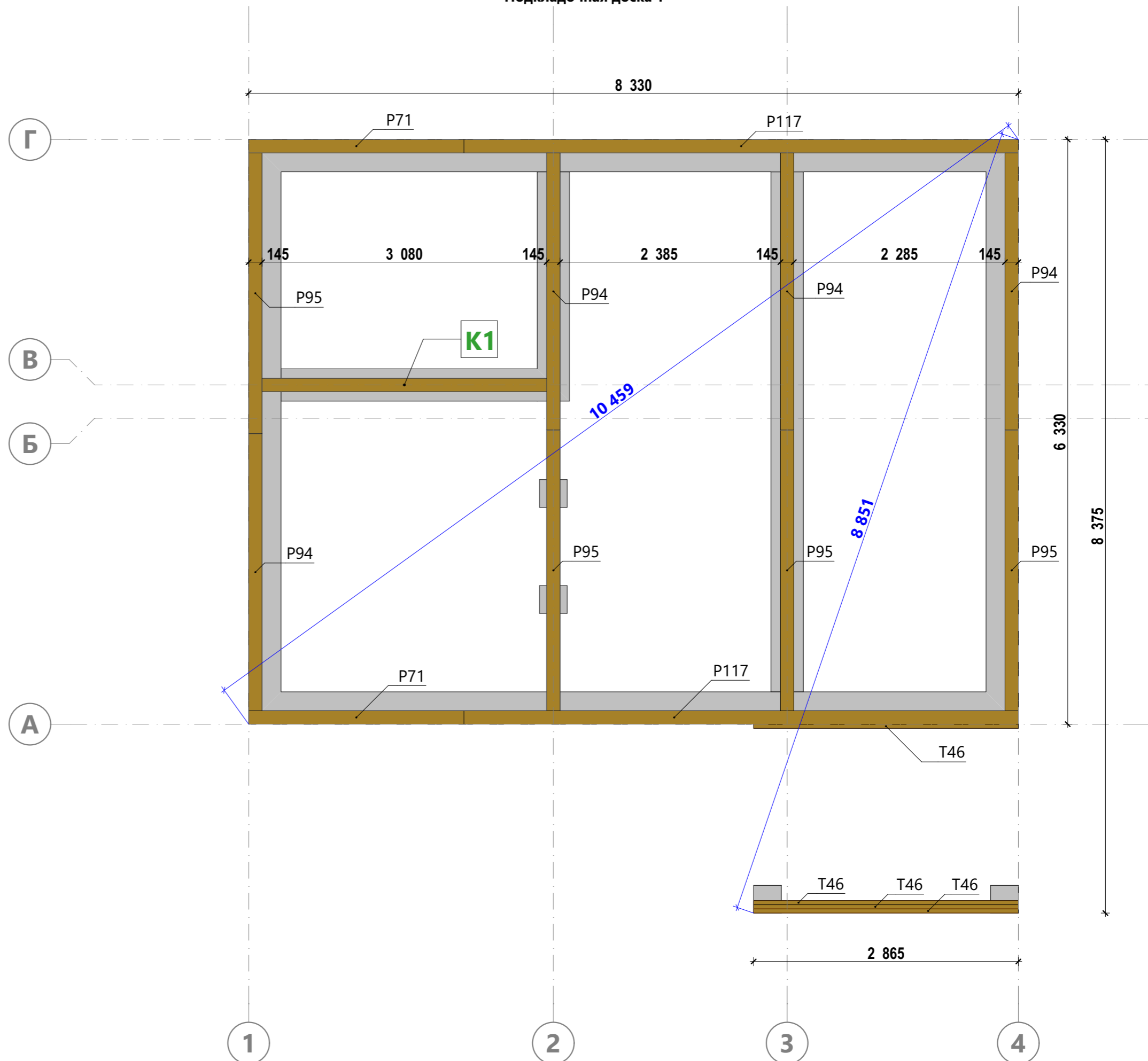


Сводная Спецификация обвязки свай

Сечение, мм	Конструкция	Элементы	Общая длина, м	Объем, м	Кол-во, шт
145 x 45, Сухая строг. доска					
	Подкладочная доска	Подкладочная доска	43,90	0,29	13
				0,29 м³	13
195 x 45, Сухая строг. доска					
	Подкладочная доска	Подкладочная доска	11,46	0,10	4
				0,10 м³	4
				0,39 м³	17



Подкладочная доска 1



Спецификация подкладочной доски

Сеч.	Поз.	Длина, мм	Кол-во, шт.
------	------	-----------	-------------

145 x 45, Сухая строг. доска

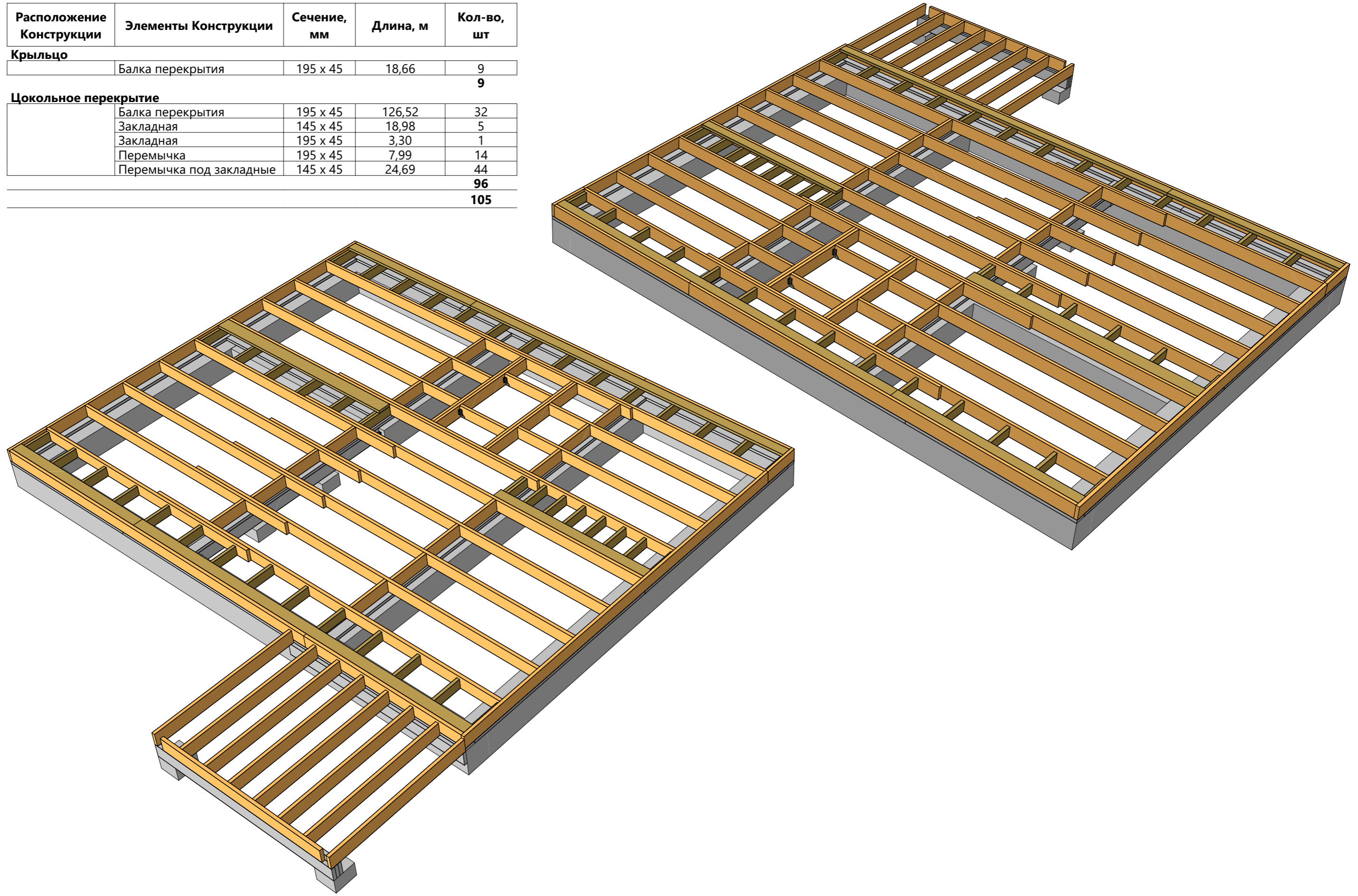
P71	2330	2
P94	3000	4
P95	3040	4
K1	3080	1
P117	6000	2
43900		13

195 x 45, Сухая строг. доска

T46	2865	4
11460		4
55360		17

Сводная спецификация Цокольного перекрытия

Расположение Конструкции	Элементы Конструкции	Сечение, мм	Длина, м	Кол-во, шт
Крыльцо				
	Балка перекрытия	195 x 45	18,66	9
				9
Цокольное перекрытие				
	Балка перекрытия	195 x 45	126,52	32
	Закладная	145 x 45	18,98	5
	Закладная	195 x 45	3,30	1
	Перемычка	195 x 45	7,99	14
	Перемычка под закладные	145 x 45	24,69	44
				96
				105



Элементы цокольного перекрытия

Сеч.	Поз.	Длина, мм	Кол-во, шт.
------	------	-----------	-------------

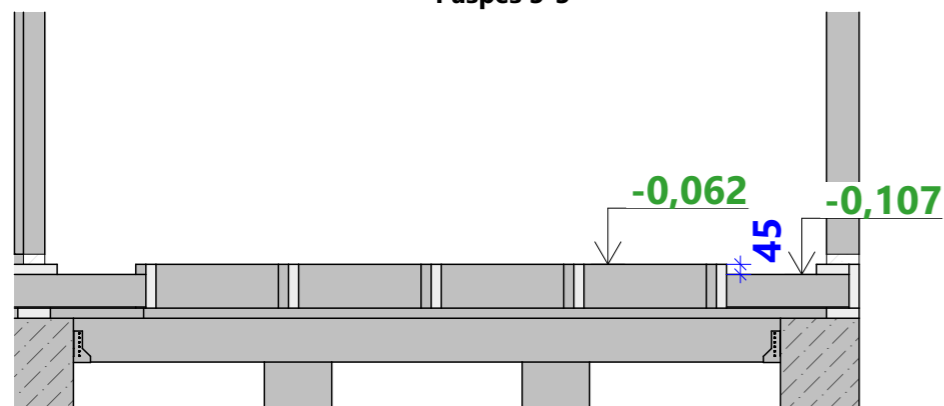
195 x 45, Сухая строг. доска

T13	590	1
T14	610	1
T17	860	2
T28	1815	4
T29	2000	6
T30	2045	2
T36	2500	1
T39	2560	1
T41	2575	1
T48	3200	2
T57	4000	7
T62	5680	1
T63	5720	1
T64	5740	2
T68	6000	9
Итого:	145185	41

Спецификация крепежа цокольного перекрытия

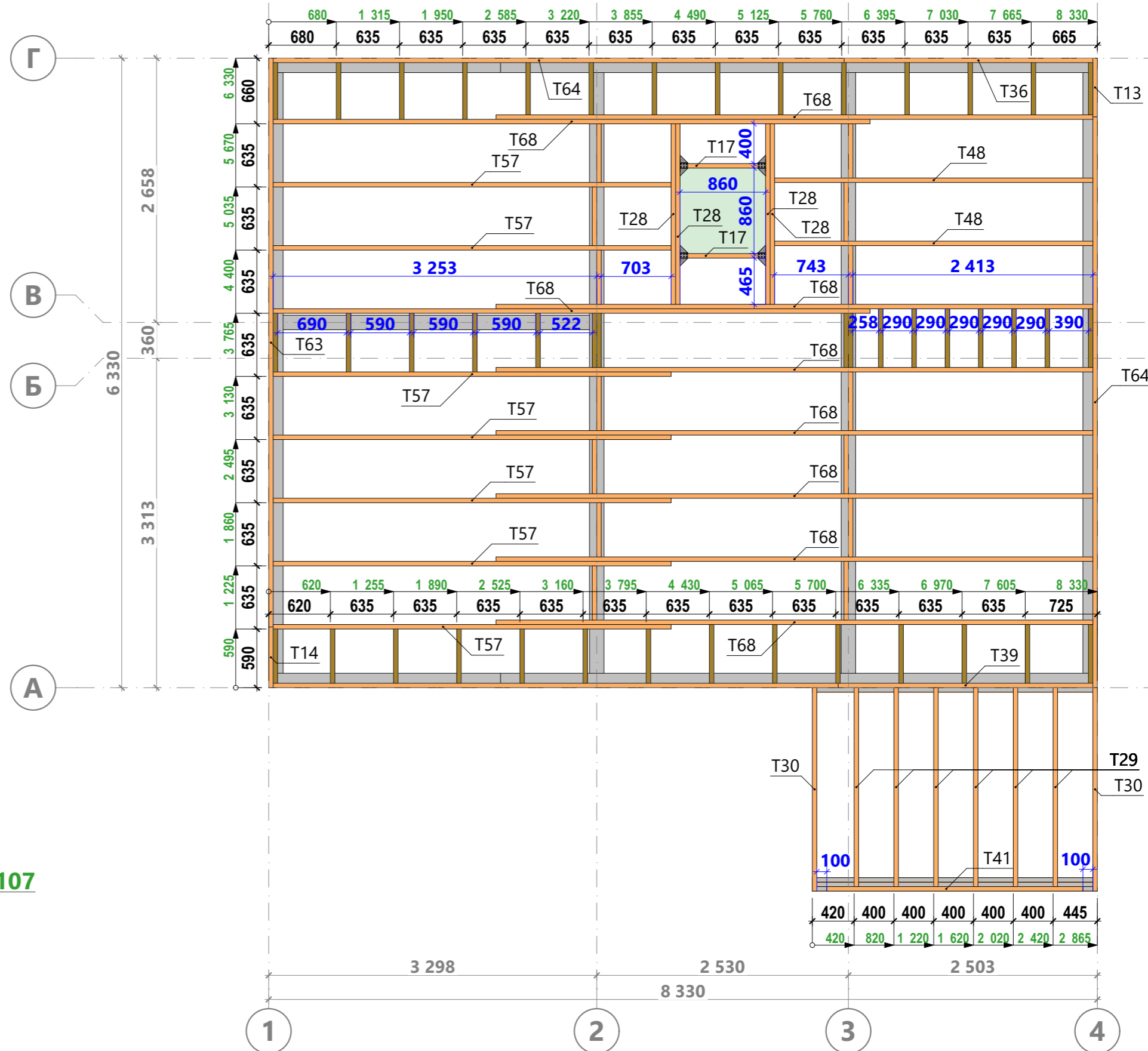
Наименование	Вид на плане	3D-вид	Кол-во, шт.
Опора бруса раскрытая 50x140мм			4
			4

Разрез 3-3



Примечание:

1. Перемычки под закладные, обозначенные темным цветом, монтировать ниже уровня перекрытия согласно рисункам П1.02 и П1.04, представленным на листе 71
2. Перемычки под закладные монтировать на 45 мм ниже балок цокольного перекрытия (разрез 3-3)



Перемычки цокольного перекрытия

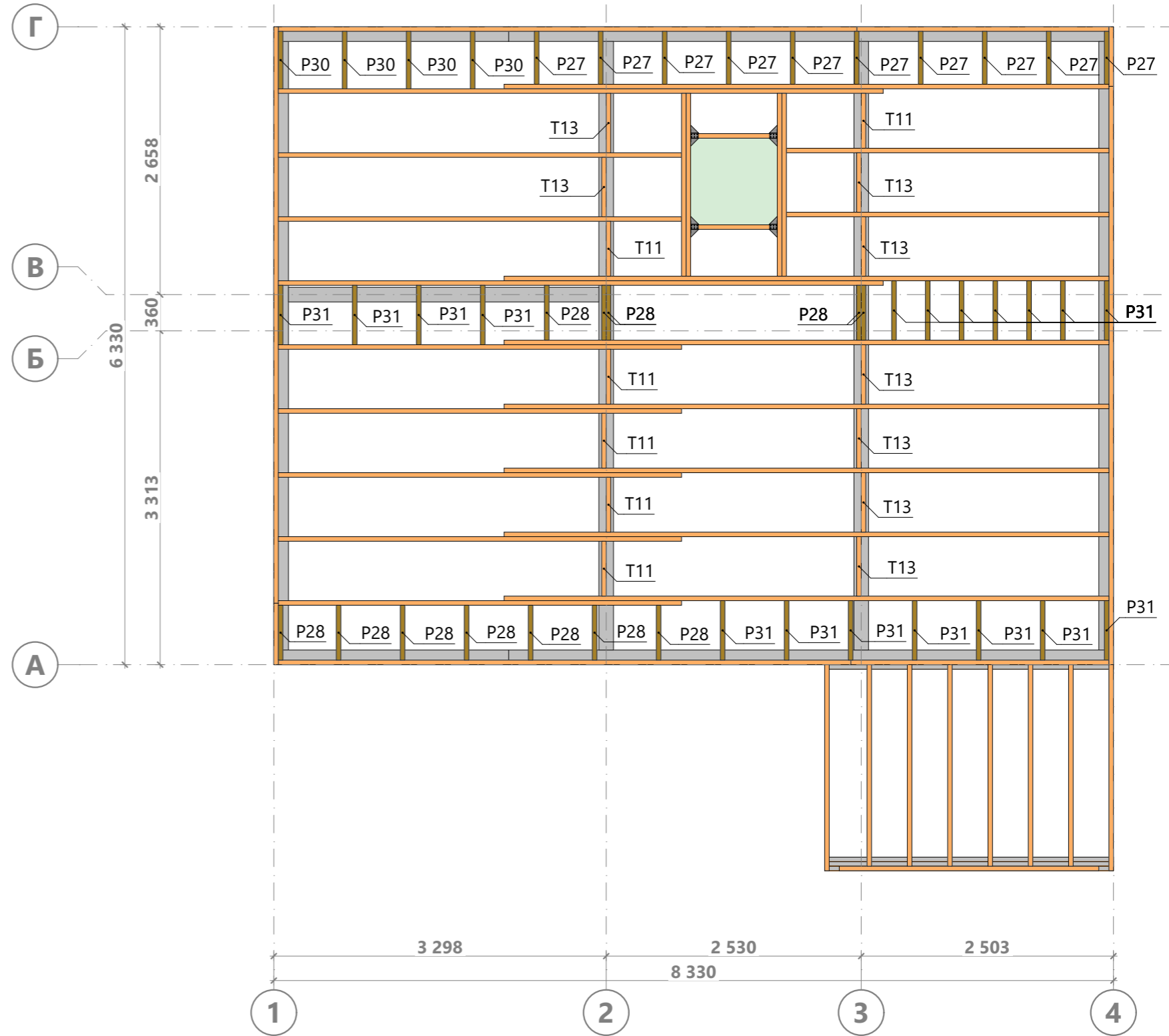
Сеч.	Поз.	Длина, мм	Кол-во, шт.
------	------	-----------	-------------

145 x 45, Сухая строг. доска

	P27	525	10
	P28	545	12
	P30	570	4
	P31	590	18
		24690	44

195 x 45, Сухая строг. доска

	T11	545	6
	T13	590	8
		7990	14
		32680	58



Примечание:

1. Перемычки под закладные, обозначенные темным цветом, монтировать ниже уровня перекрытия согласно рисункам П1.02 и П1.04, представленным на листе 71

B 24	Разработал:	ИНДИВИДУАЛЬНЫЙ ЖИЛОЙ ДОМ	22ЕК07.00-МЛ-6,3x8,3-108	Схема сборки цокольного перекрытия (перемычки и доп.)	Лист 28
	Проверил:				
Дата публикации: 27.06.2022					

Закладные элементы цокольного перекрытия

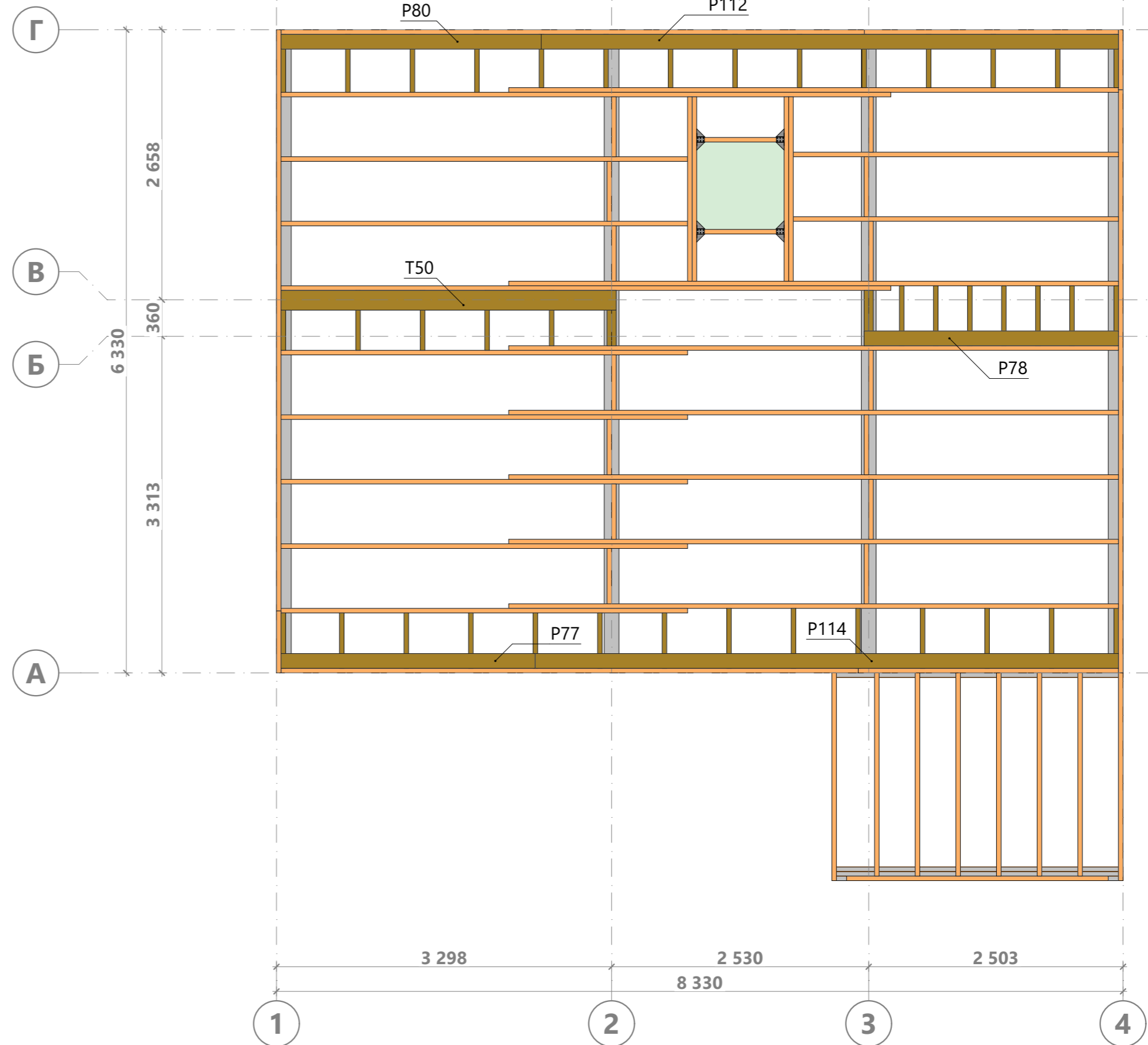
Сеч.	Поз.	Длина, мм	Кол-во, шт.
------	------	-----------	-------------

145 x 45, Сухая строг. доска

P112	5680	1
P114	5740	1
P77	2500	1
P78	2503	1
P80	2560	1
18983		5

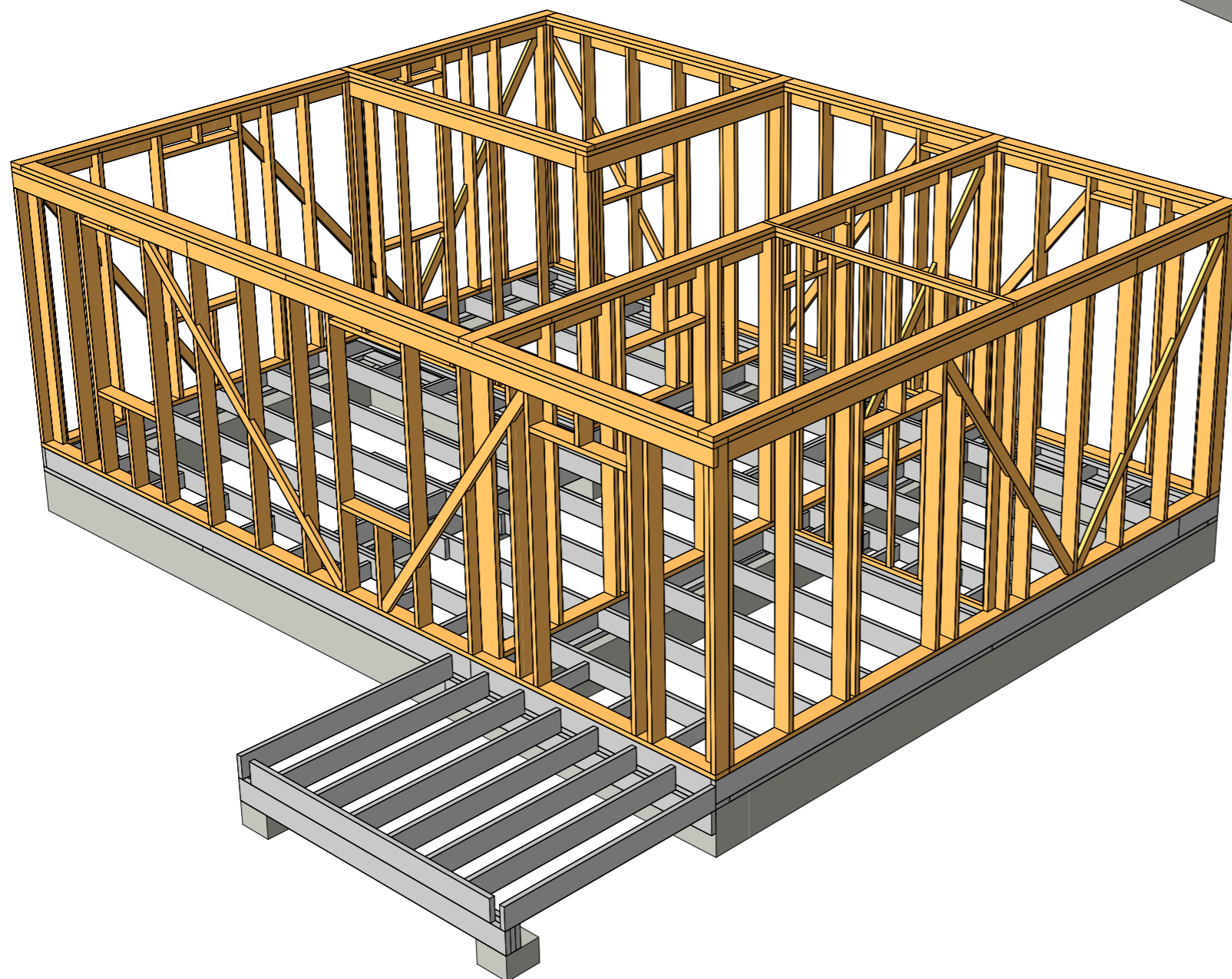
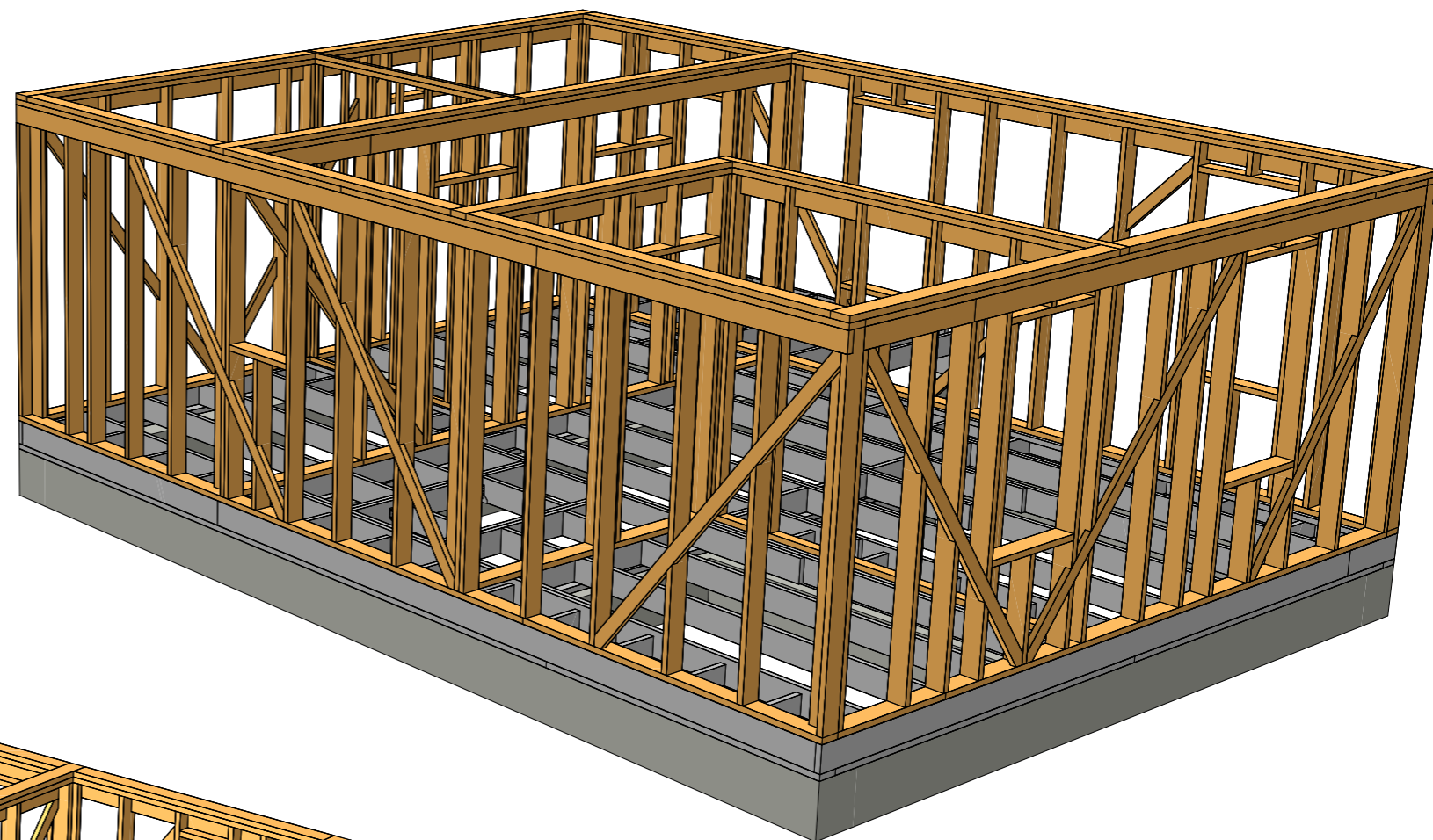
195 x 45, Сухая строг. доска

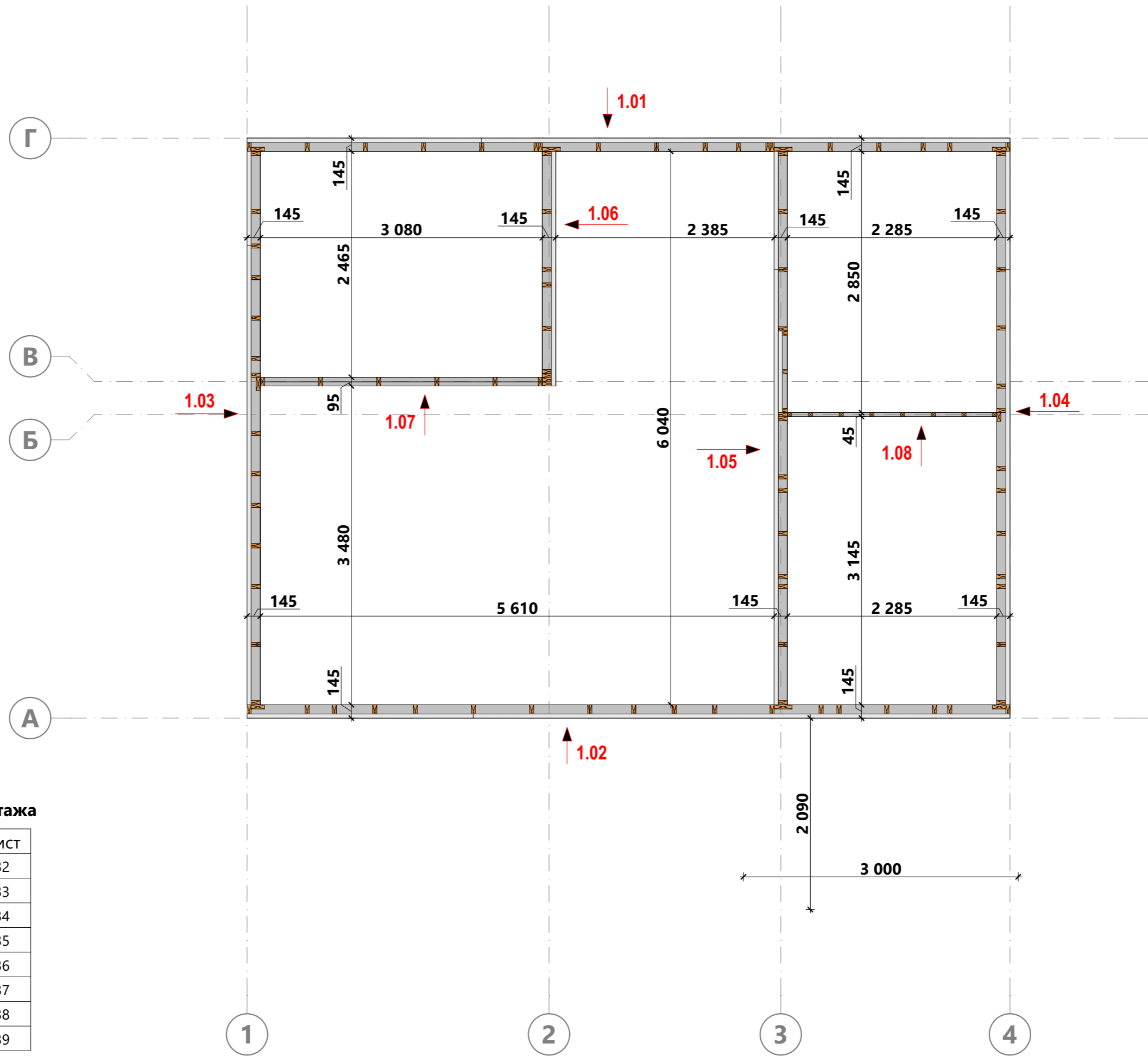
T50	3298	1
3298		1
22281		6



Сводная Спецификация Конструкций 1-го этажа

Сечение, мм	Конструкция и расположение	Общая длина, м	Объем	Кол-во, шт
145 x 45, Сухая строг. доска	Стены каркасные, 1-этаж	385,51	2,52	162
			2,52 м³	162
195 x 45, Сухая строг. доска	Стены каркасные, 1-этаж	7,70	0,07	3
			0,07 м³	3
45 x 45, Сухая строг. доска	Стены каркасные, 1-этаж	27,66	0,06	11
			0,06 м³	11
95 x 45, Сухая строг. доска	Стены каркасные	33,59	0,00	11
	Стены каркасные, 1-этаж	27,48	0,12	10
			0,12 м³	21
			2,76 м³	197





Ведомость Чертежей 1-го этажа

Наименование	Лист
Схема сборки стен - Вид 1.01	32
Схема сборки стен - Вид 1.02	33
Схема сборки стен - Вид 1.03	34
Схема сборки стен - Вид 1.04	35
Схема сборки стен - Вид 1.05	36
Схема сборки стен - Вид 1.06	37
Схема сборки стен - Вид 1.07	38
Схема сборки стен - Вид 1.08	39

Спецификация - Вид 1.01

Сеч.	Поз.	Длина, мм	Кол-во, шт.
------	------	-----------	-------------

145 x 45, Сухая строг. доска

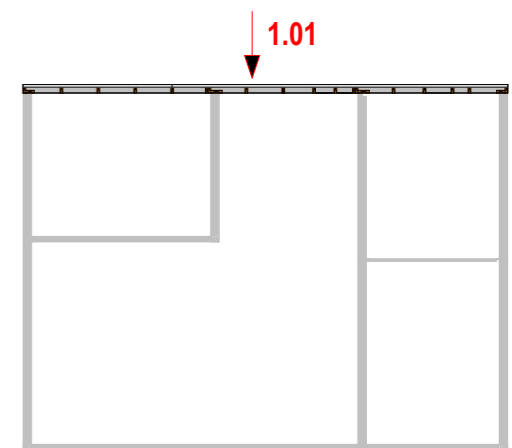
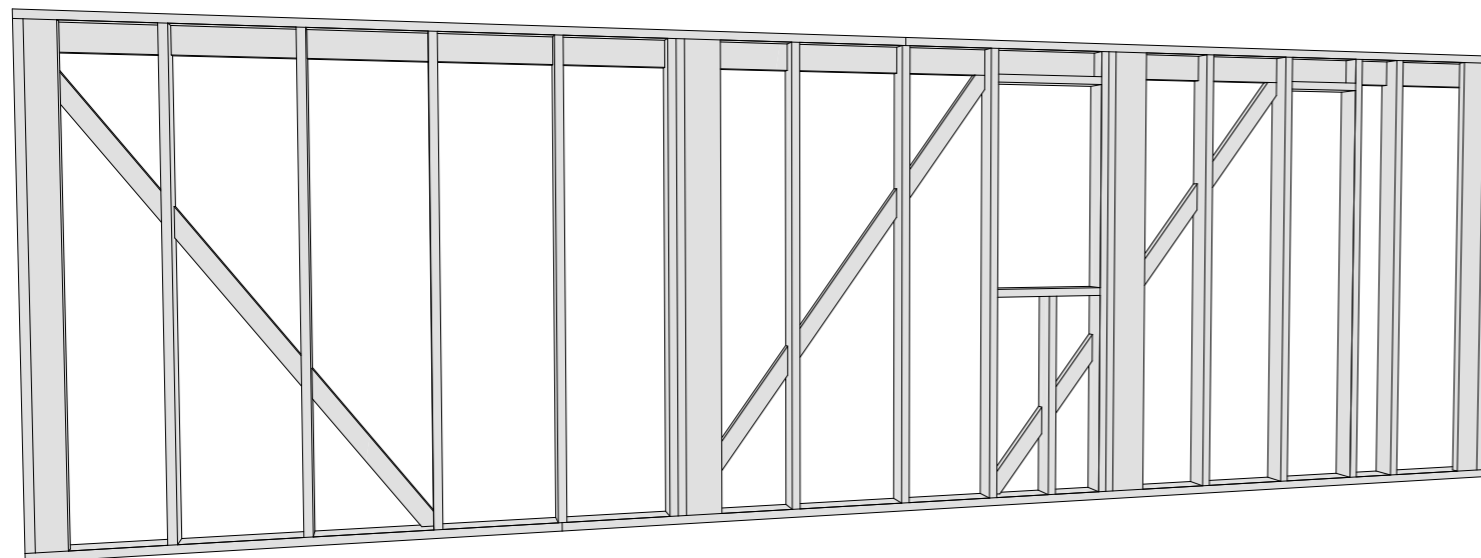
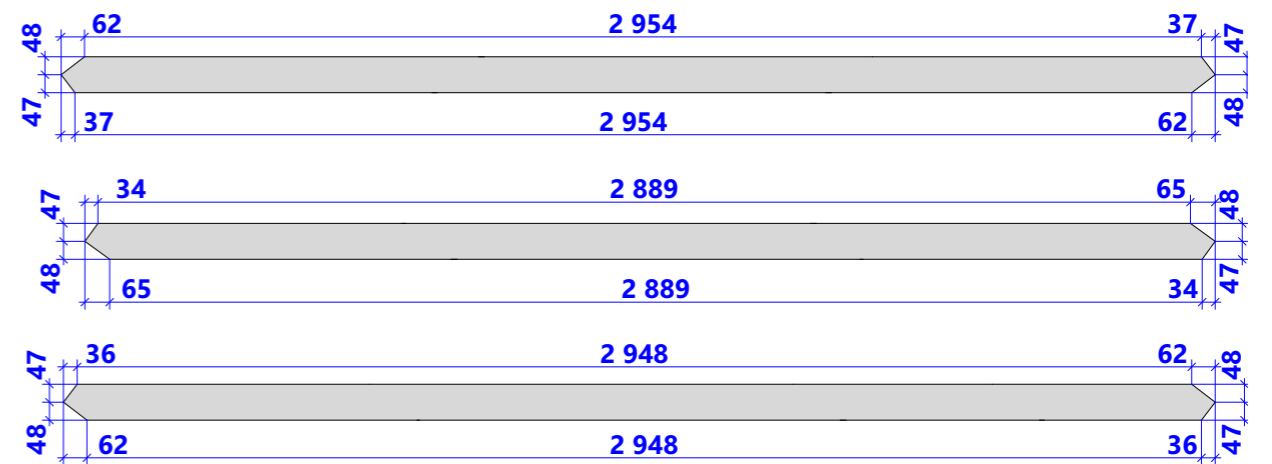
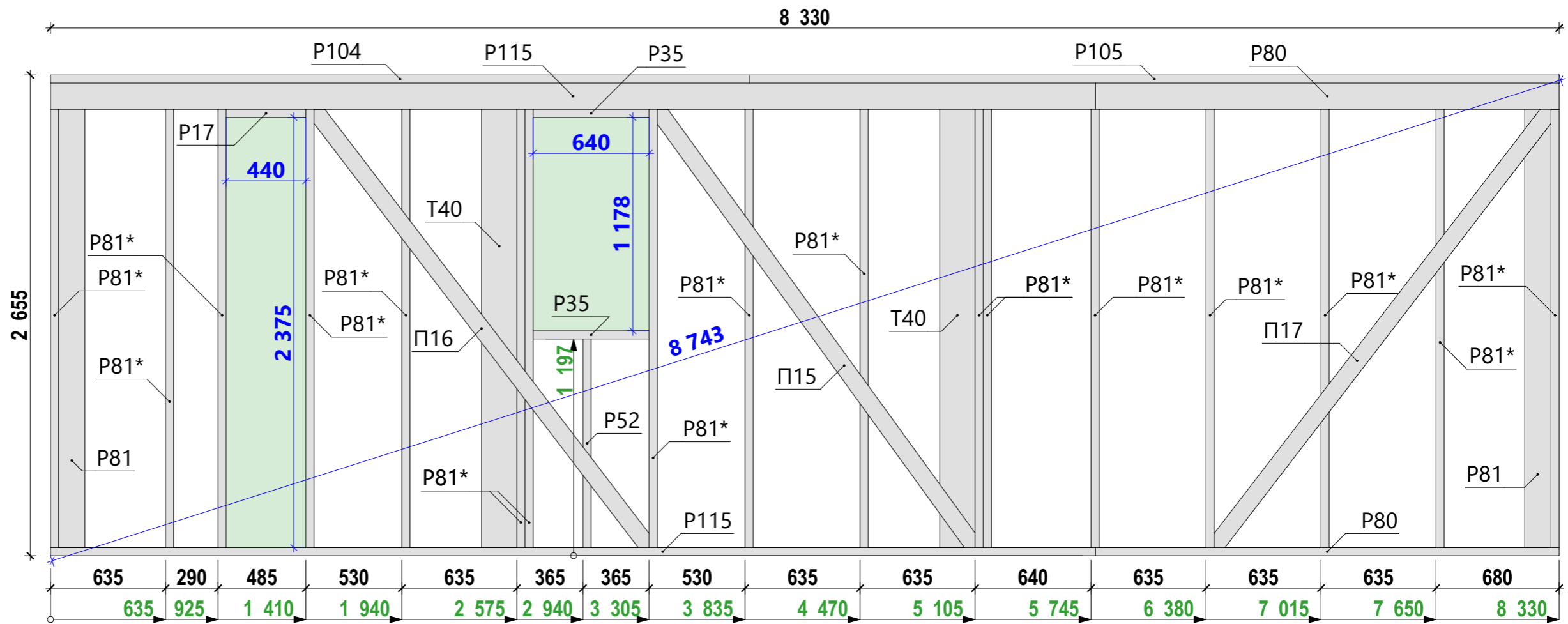
P17	440	1
P35	640	2
P52	1152	1
P80	2560	2
P81	2565	2
P81*	2565	17
P104	3860	1
P105	4470	1
P115	5770	2
76597	29	

195 x 45, Сухая строг. доска

T40	2565	2
5130	2	

95 x 45, Сухая строг. доска

П15	2989	1
П16	3046	1
П17	3052	1
9087	3	
90814	34	



Примечание:

1. В элементах, помеченных *, необходимо сделать запил.

Спецификация - Вид 1.02

Сеч.	Поз.	Длина, мм	Кол-во, шт.
------	------	-----------	-------------

145 x 45, Сухая строг. доска

P2*	183	2
P15*	403	1
P43	752	2
P44	840	4
P49	1000	1
P75	2470	2
P81	2565	2
P81*	2565	15
P103	3740	1
P106	4590	1
P116	5860	2

	75228	33
--	--------------	-----------

195 x 45, Сухая строг. доска

T40	2565	1
-----	------	---

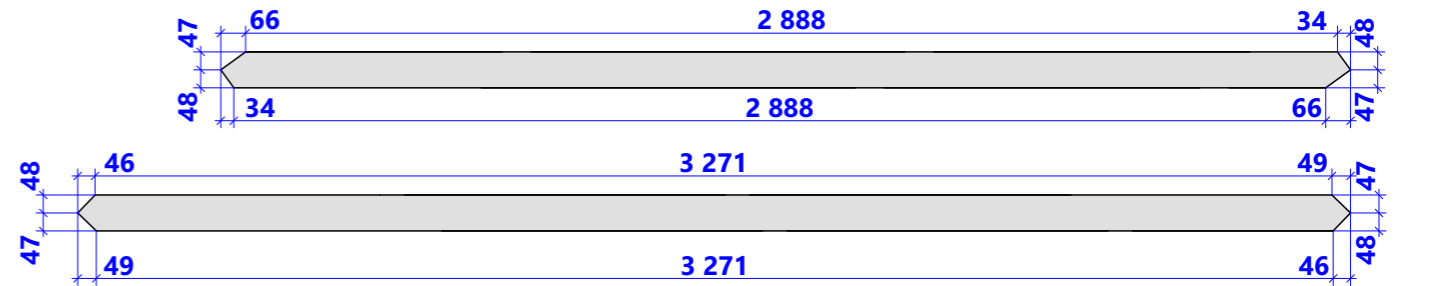
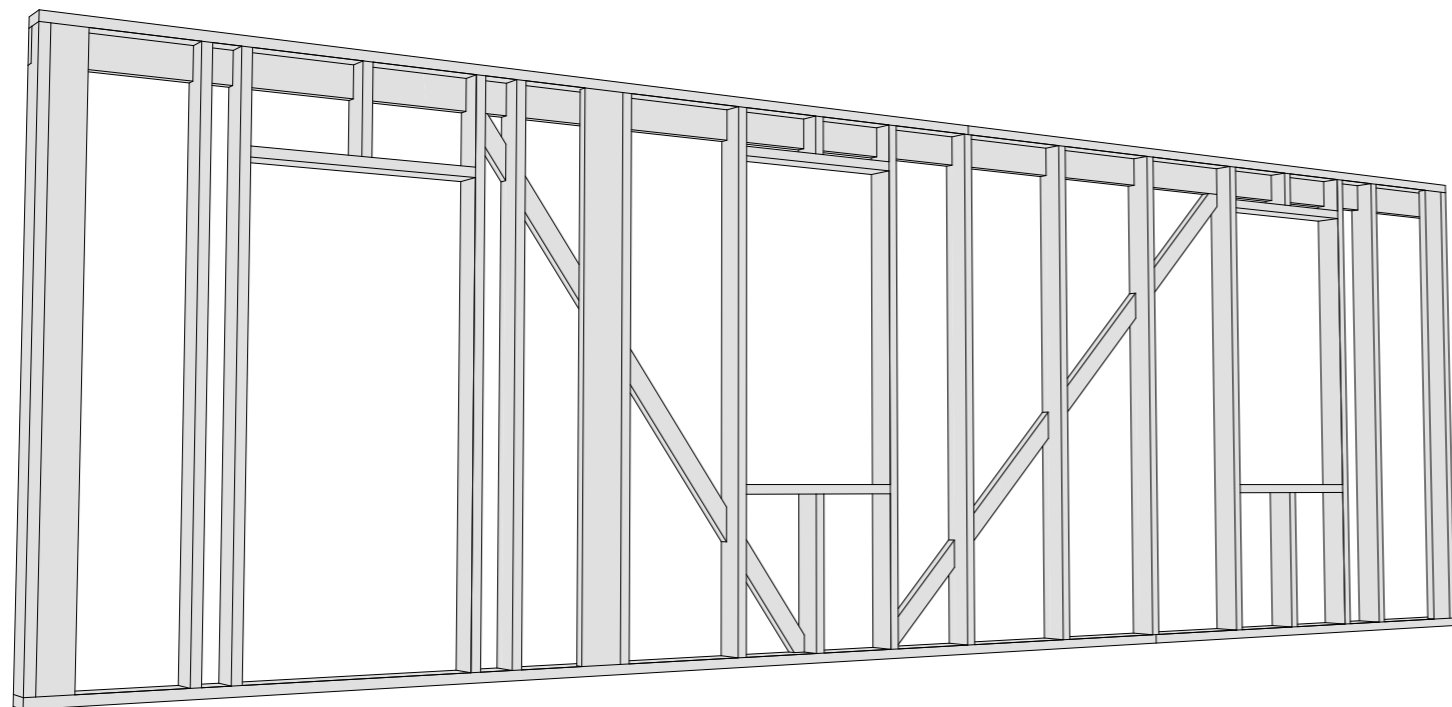
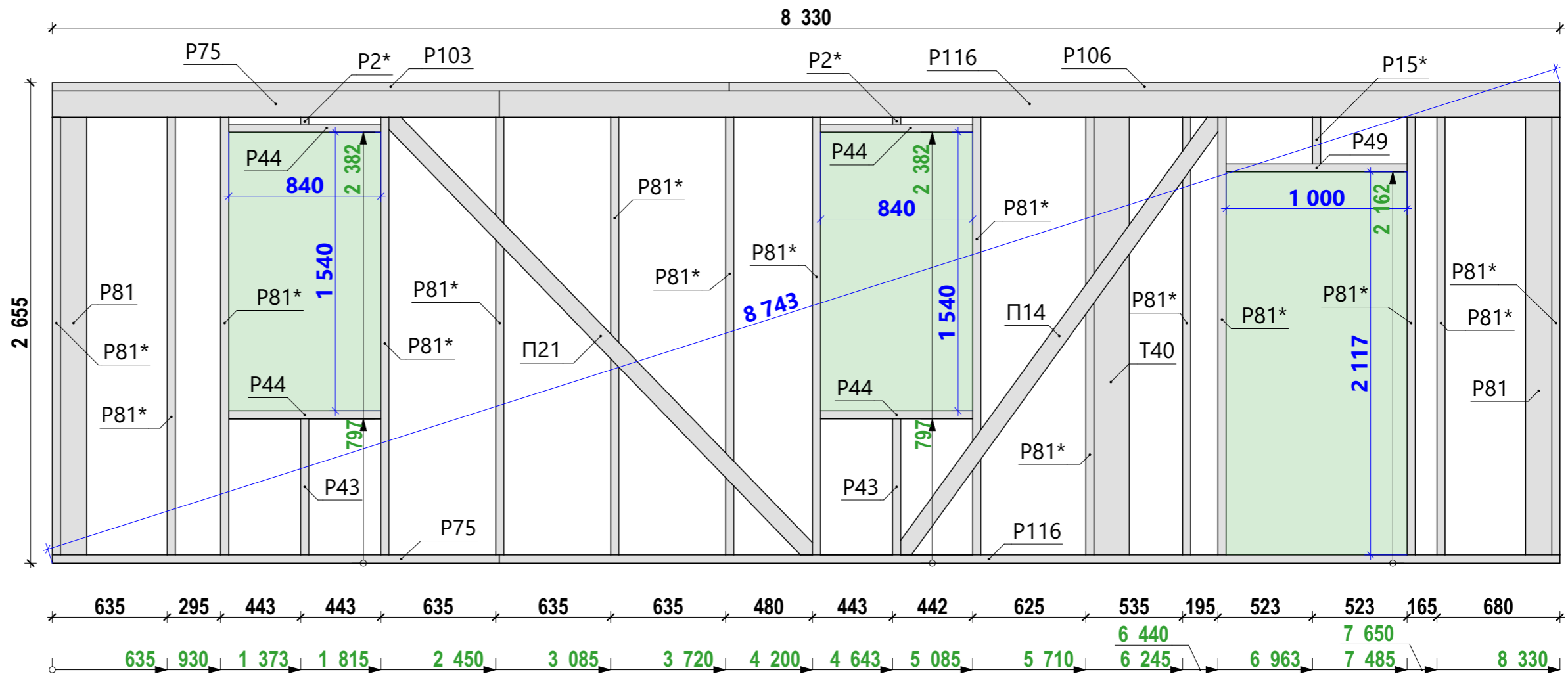
	2565	1
--	-------------	----------

95 x 45, Сухая строг. доска

П14	2988	1
П21	3366	1

	6354	2
--	-------------	----------

	84147	36
--	--------------	-----------



Примечание:

1. В элементах, помеченных *, необходимо сделать запил.

↑ 1.02

Спецификация - Вид 1.03

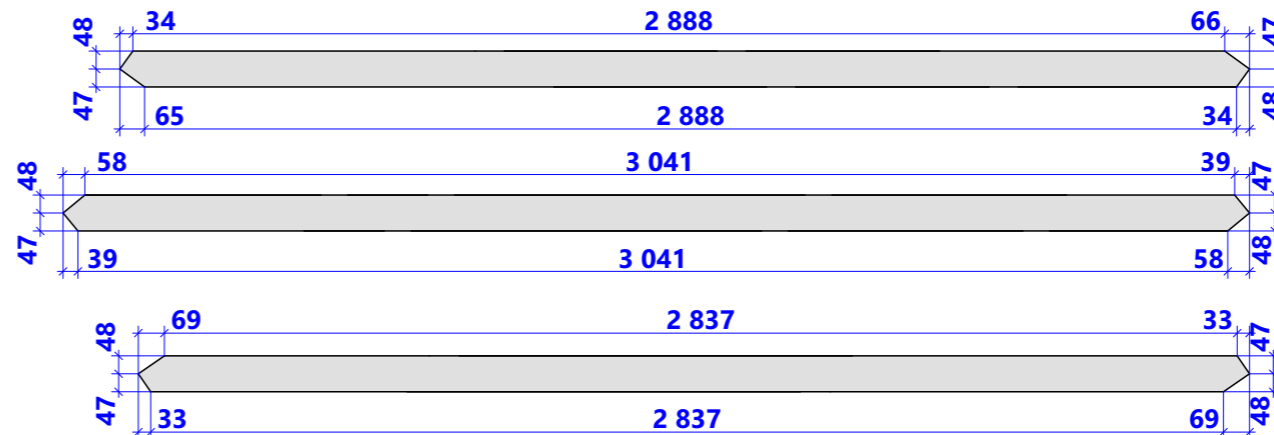
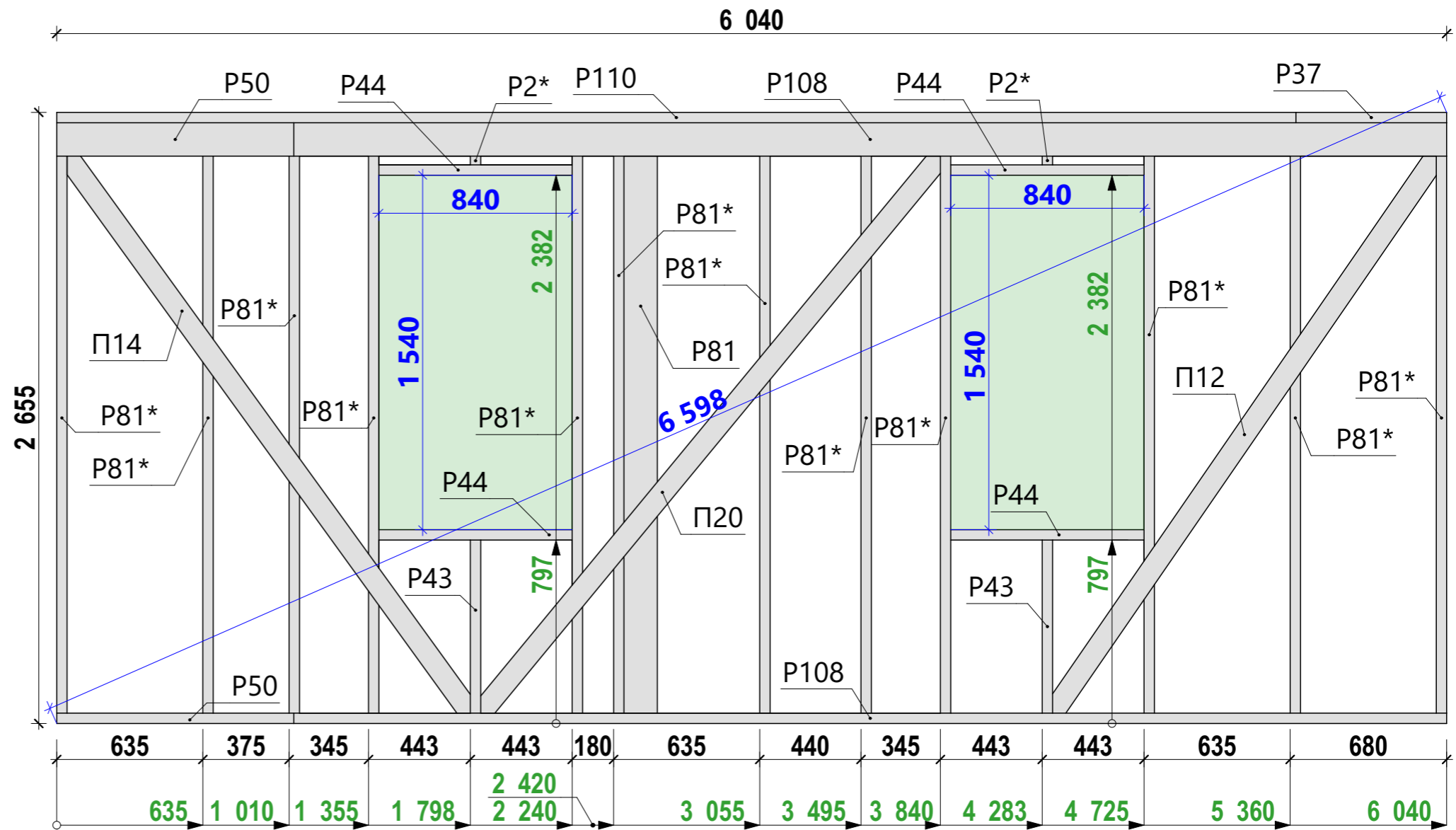
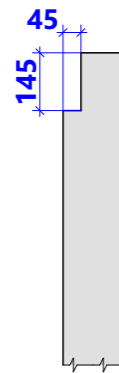
Сеч.	Поз.	Длина, мм	Кол-во, шт.
------	------	-----------	-------------

145 x 45, Сухая строг. доска

	P2*	183	2
	P37	655	1
	P43	752	2
	P44	840	4
	P50	1030	2
	P81	2565	1
	P81*	2565	12
	P108	5010	2
	P110	5385	1
		56695	27

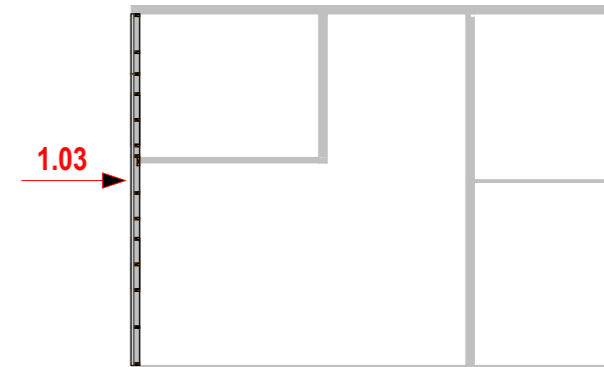
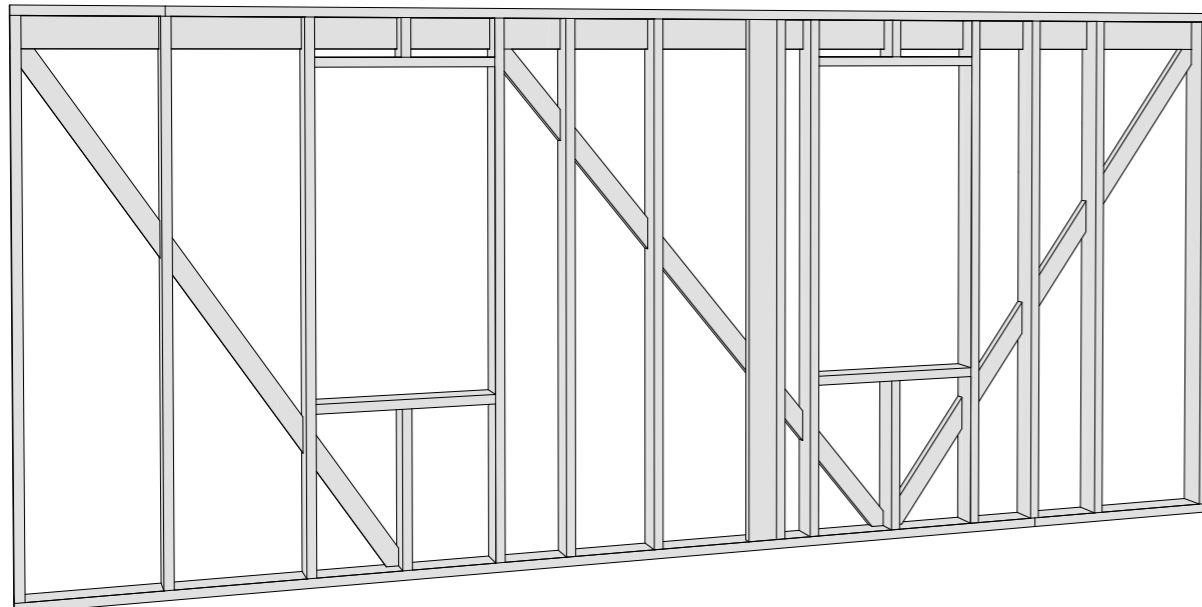
95 x 45, Сухая строг. доска

	П12	2939	1
	П14	2988	1
	П20	3138	1
		9065	3
		65760	30



Примечание:

1. В элементах, помеченных *, необходимо сделать запил.



Спецификация - Вид 1.04

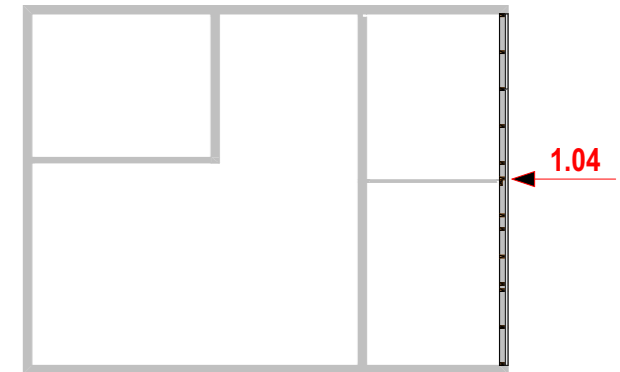
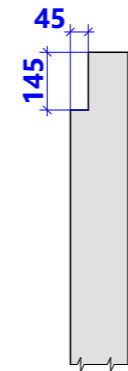
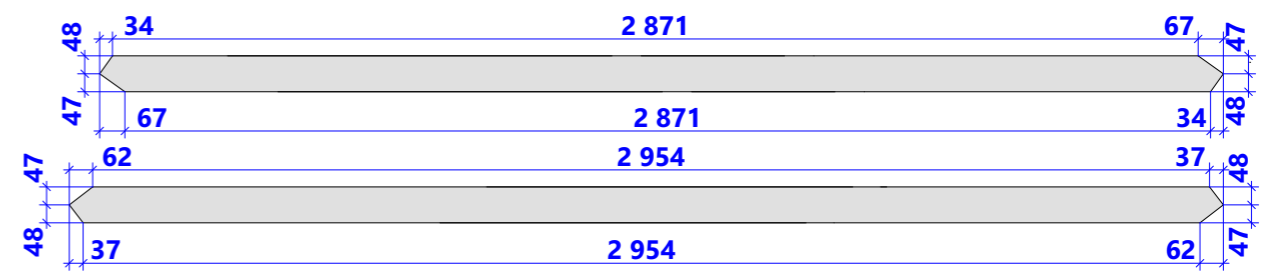
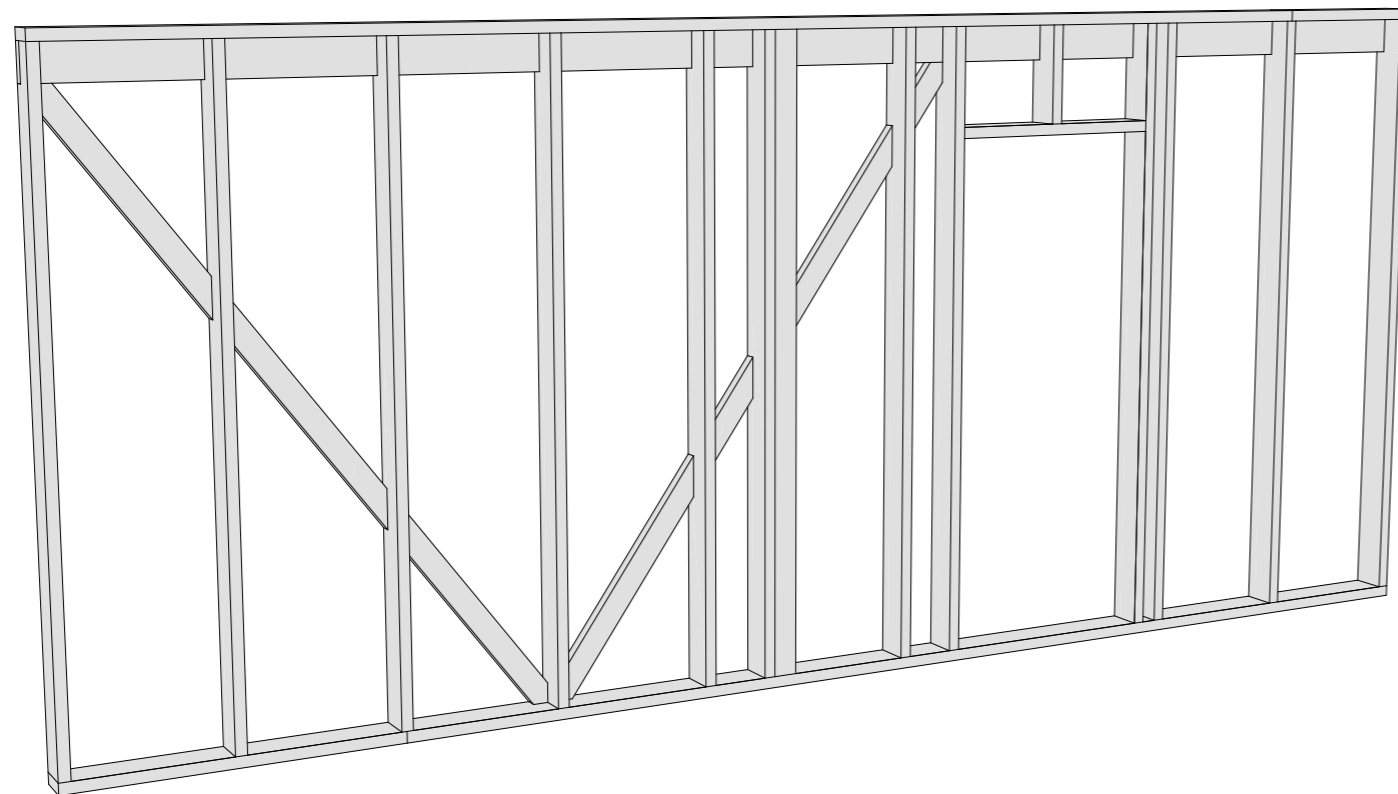
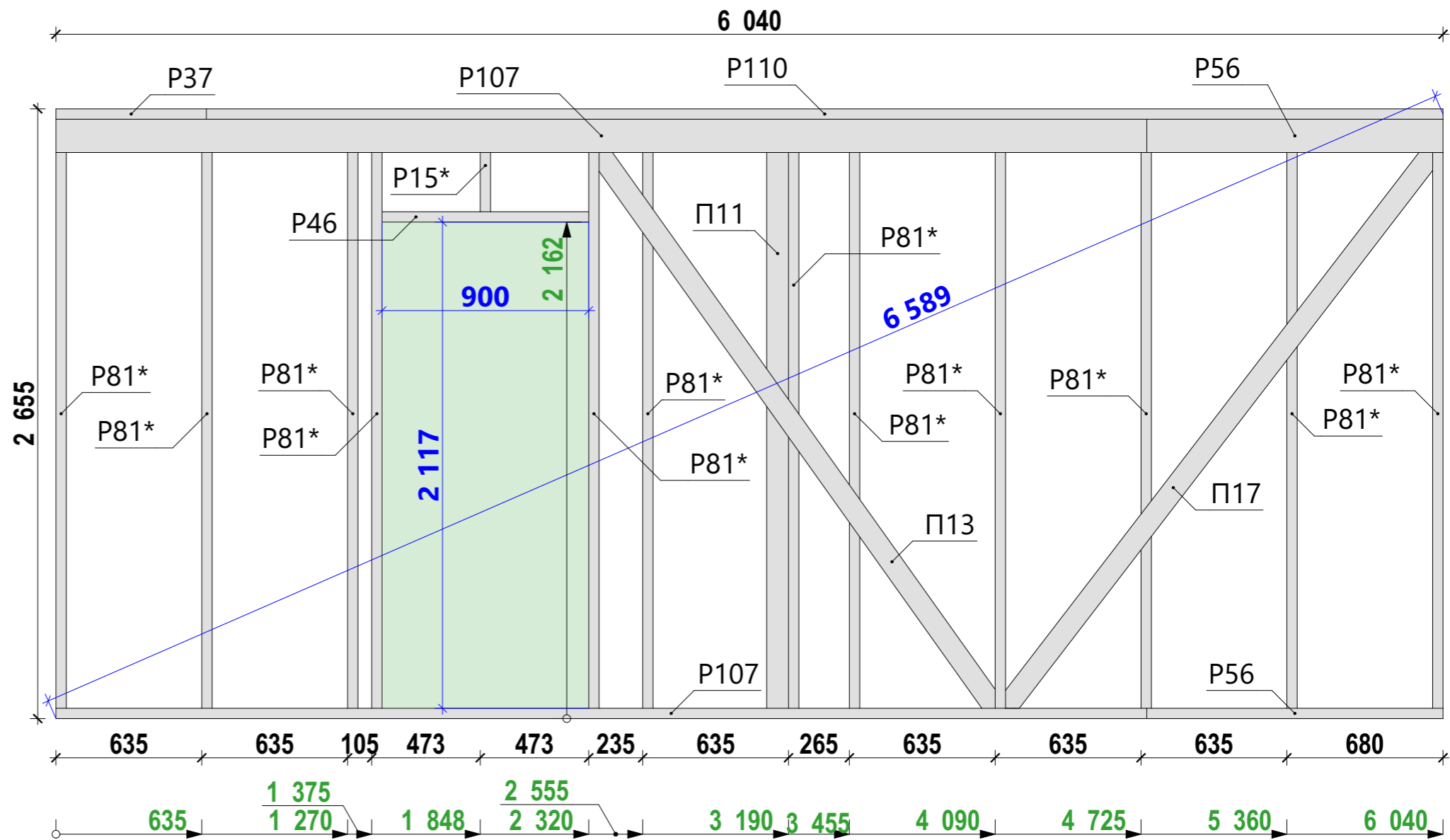
Сеч.	Поз.	Длина, мм	Кол-во, шт.
------	------	-----------	-------------

145 x 45, Сухая строг. доска

	P15*	403	1
	P37	655	1
	P46	900	1
	P56	1290	2
	P81*	2565	12
	P107	4750	2
	P110	5385	1
		50203	20

95 x 45, Сухая строг. доска

	П11	2565	1
	П13	2972	1
	П17	3052	1
		8589	3
		58792	23



Примечание:

1. В элементах, помеченных *, необходимо сделать запил.

Спецификация - Вид 1.05

Сеч.	Поз.	Длина, мм	Кол-во, шт.
------	------	-----------	-------------

145 x 45, Сухая строг. доска

	P9	308	3
	P18*	453	1
	P37	655	1
	P45	890	2
	P46	900	1
	P56	1290	2
	P62	2067	2
	P81*	2565	12
	P107	4750	2
	P110	5385	1

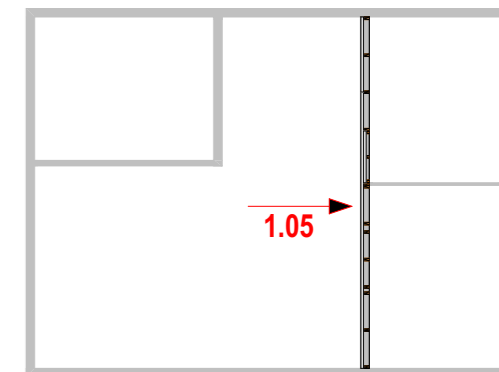
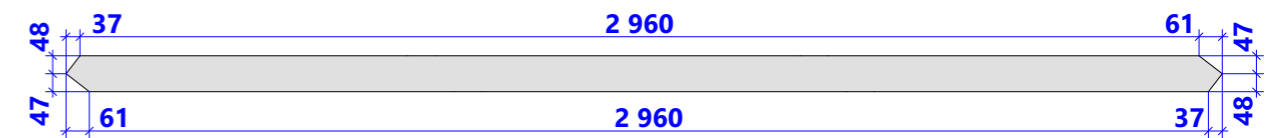
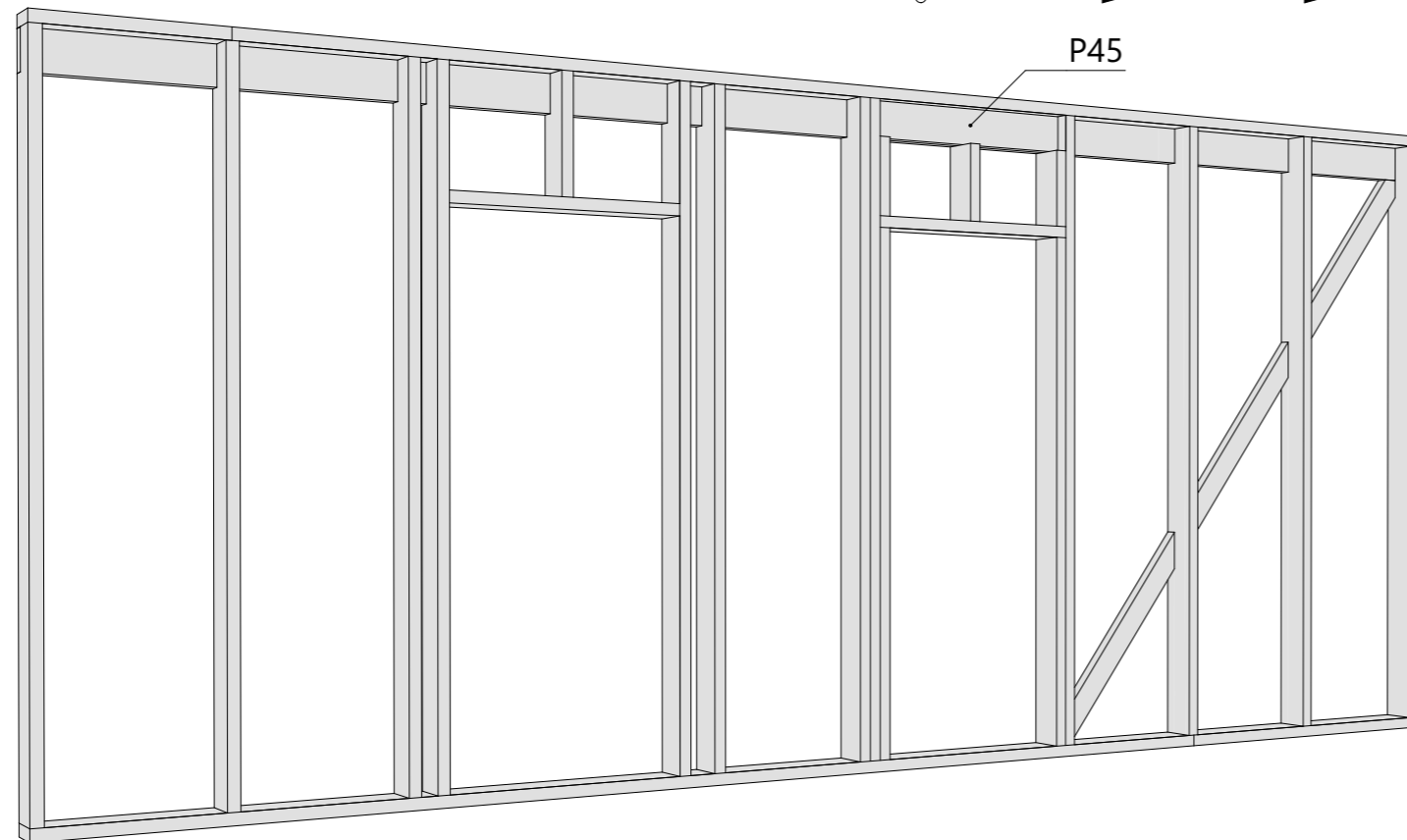
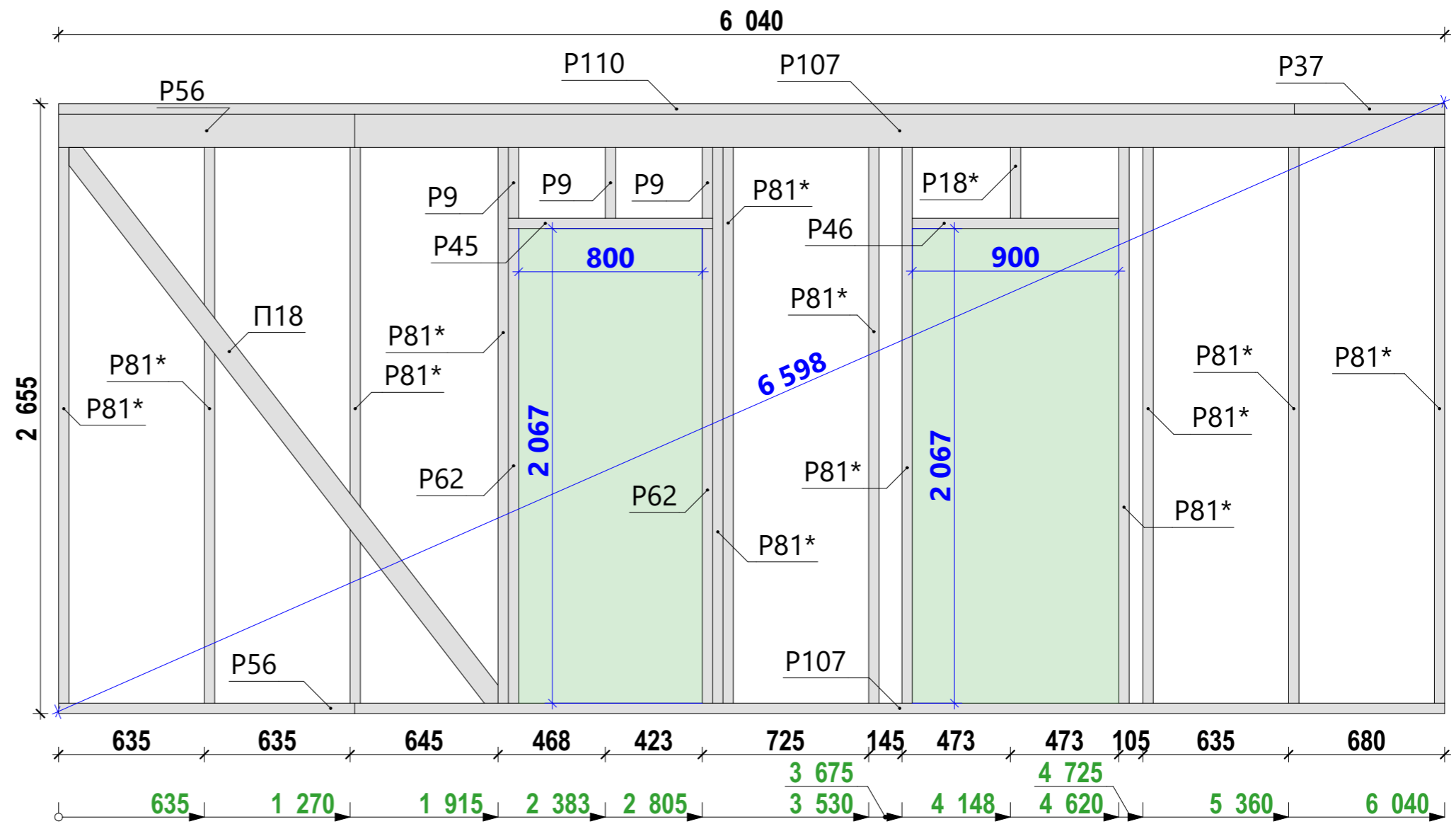
		57091	27
--	--	--------------	-----------

95 x 45, Сухая строг. доска

	П18	3058	1
--	-----	------	---

		3058	1
--	--	-------------	----------

		60149	28
--	--	--------------	-----------



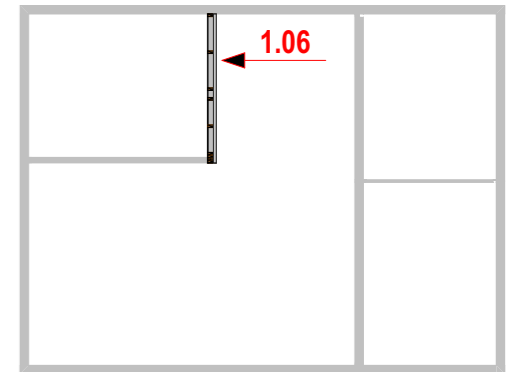
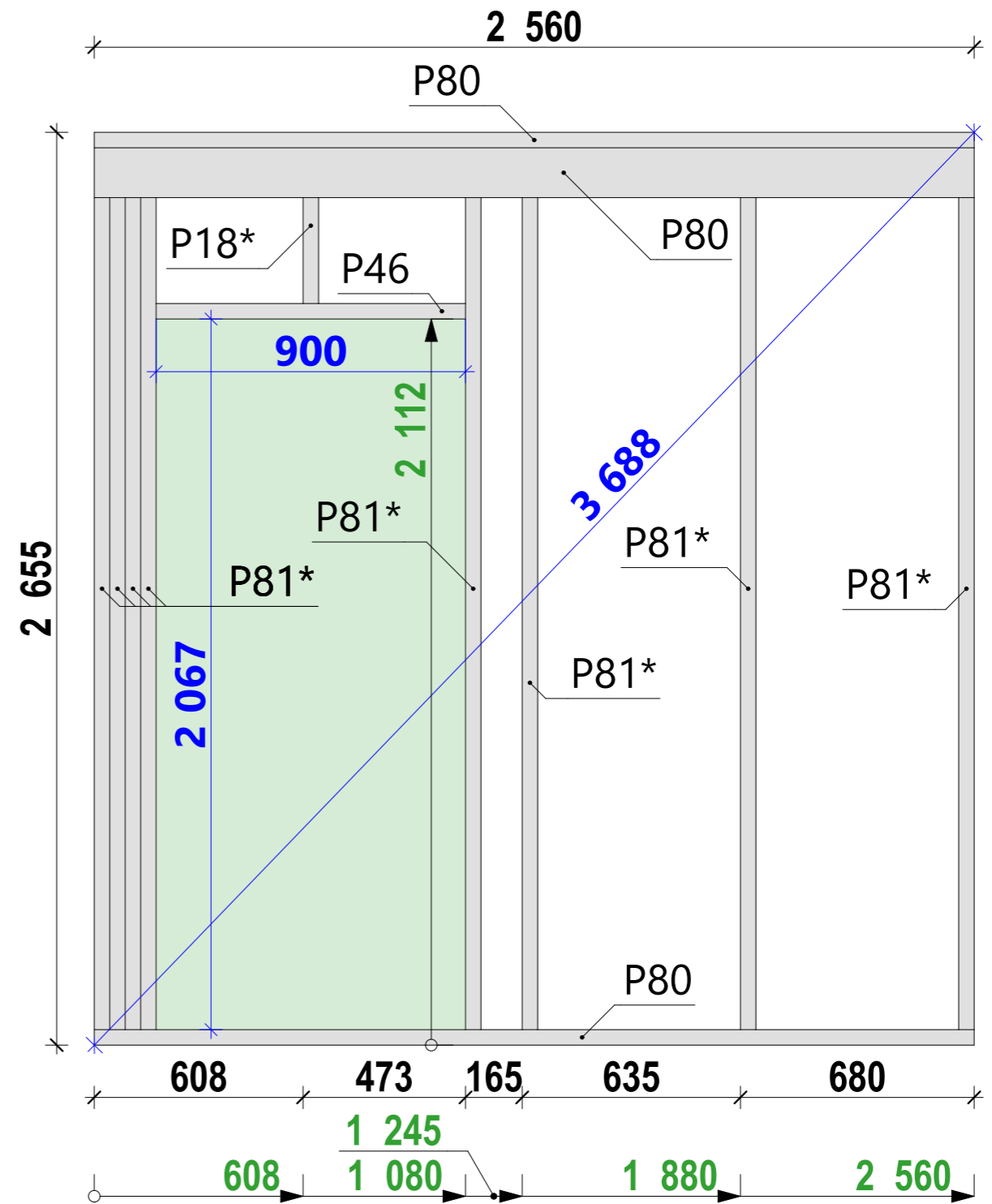
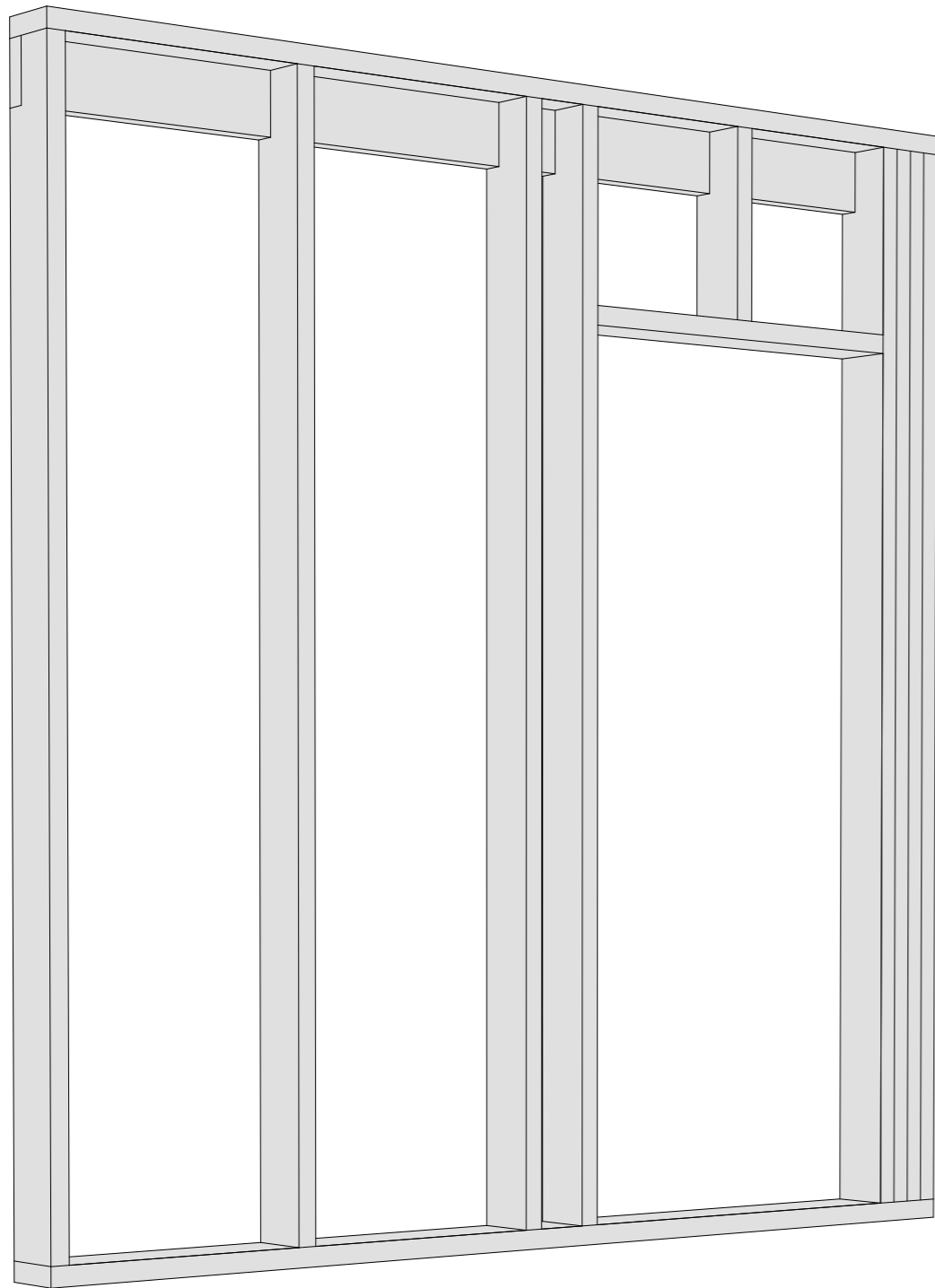
Примечание:
1. В элементах, помеченных *, необходимо сделать запил.

Спецификация - Вид 1.06

Сеч.	Поз.	Длина, мм	Кол-во, шт.
------	------	-----------	-------------

145 x 45, Сухая строг. доска

	P18*	453	1
	P46	900	1
	P80	2560	3
	P81*	2565	8
		29553	13



Примечание:

1. В элементах, помеченных *, необходимо сделать запил.

Спецификация - Вид 1.07

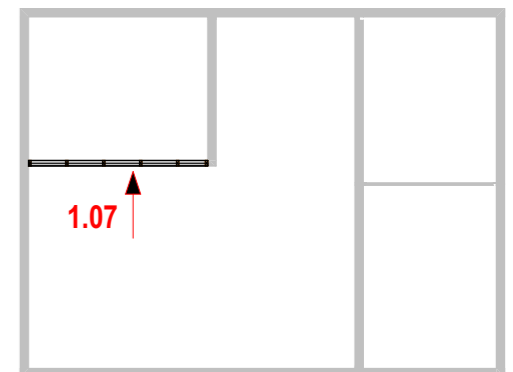
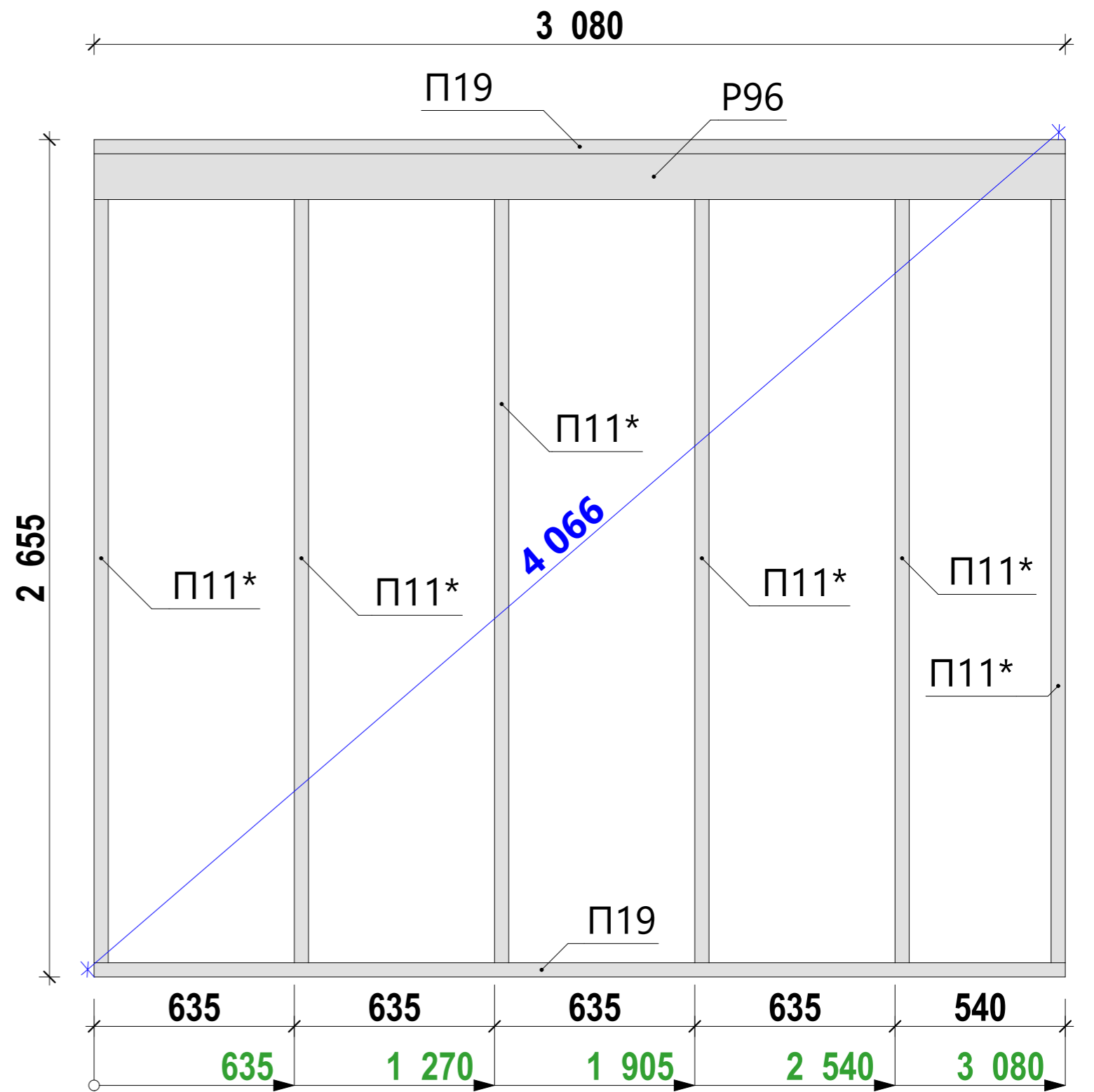
Сеч.	Поз.	Длина, мм	Кол-во, шт.
------	------	-----------	-------------

145 x 45, Сухая строг. доска

	P96	3080	1
		3080	1

95 x 45, Сухая строг. доска

	П11*	2565	6
	П19	3080	2
		21550	8
		24630	9

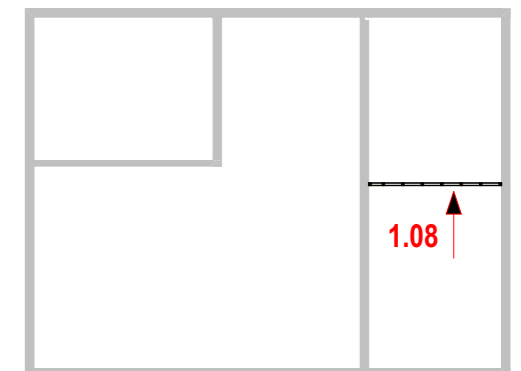
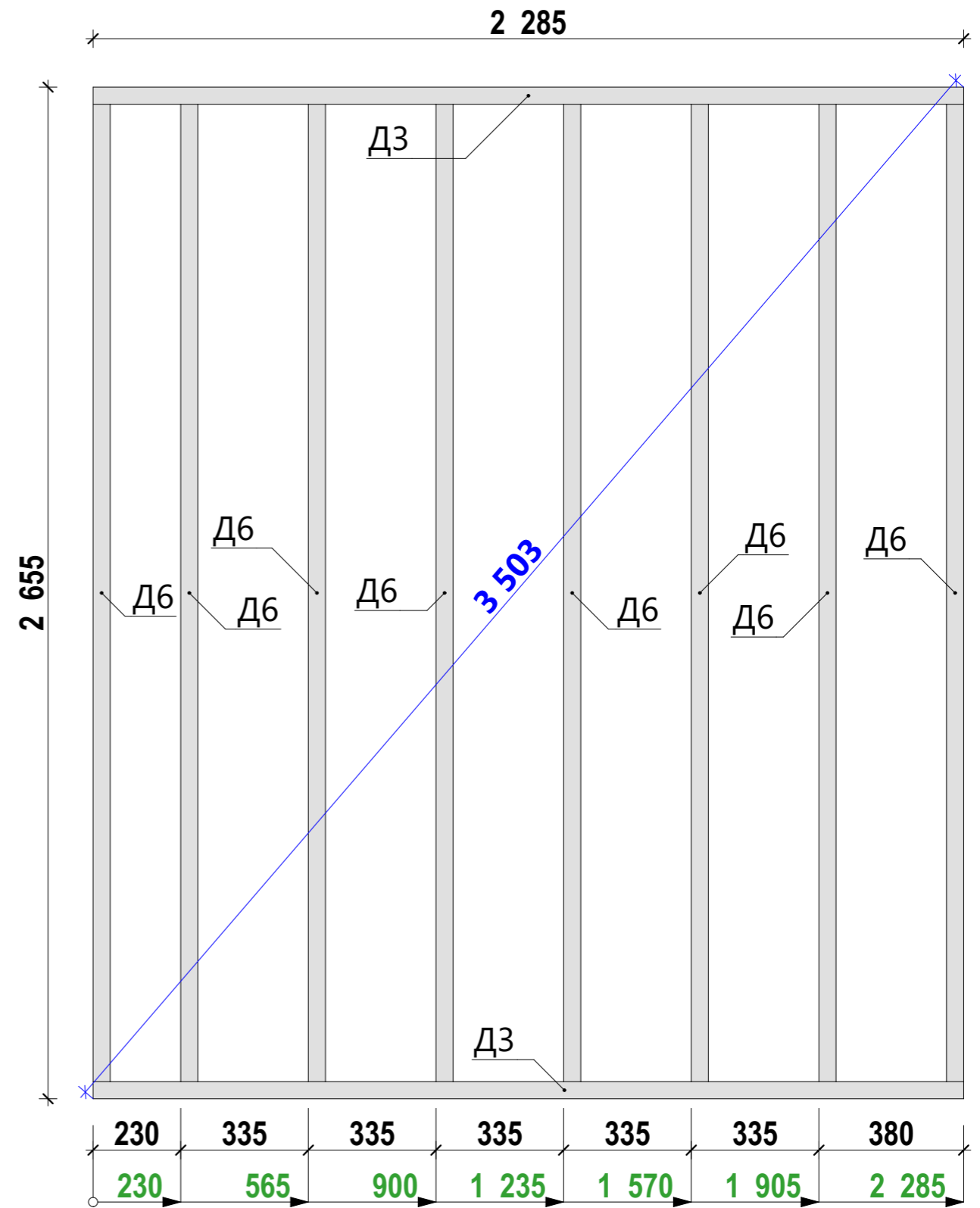


Примечание:

1. В элементах, помеченных *, необходимо сделать запил.

Спецификация - Вид 1.08

Сеч.	Поз.	Длина, мм	Кол-во, шт.
45 x 45, Сухая строг. доска			
	Д3	2285	2
	Д6	2565	8
		25090	10



Спецификация второй верхней обвязки стен 1-го этажа

Сеч.	Поз.	Длина, мм	Кол-во, шт.
------	------	-----------	-------------

145 x 45, Сухая строг. доска

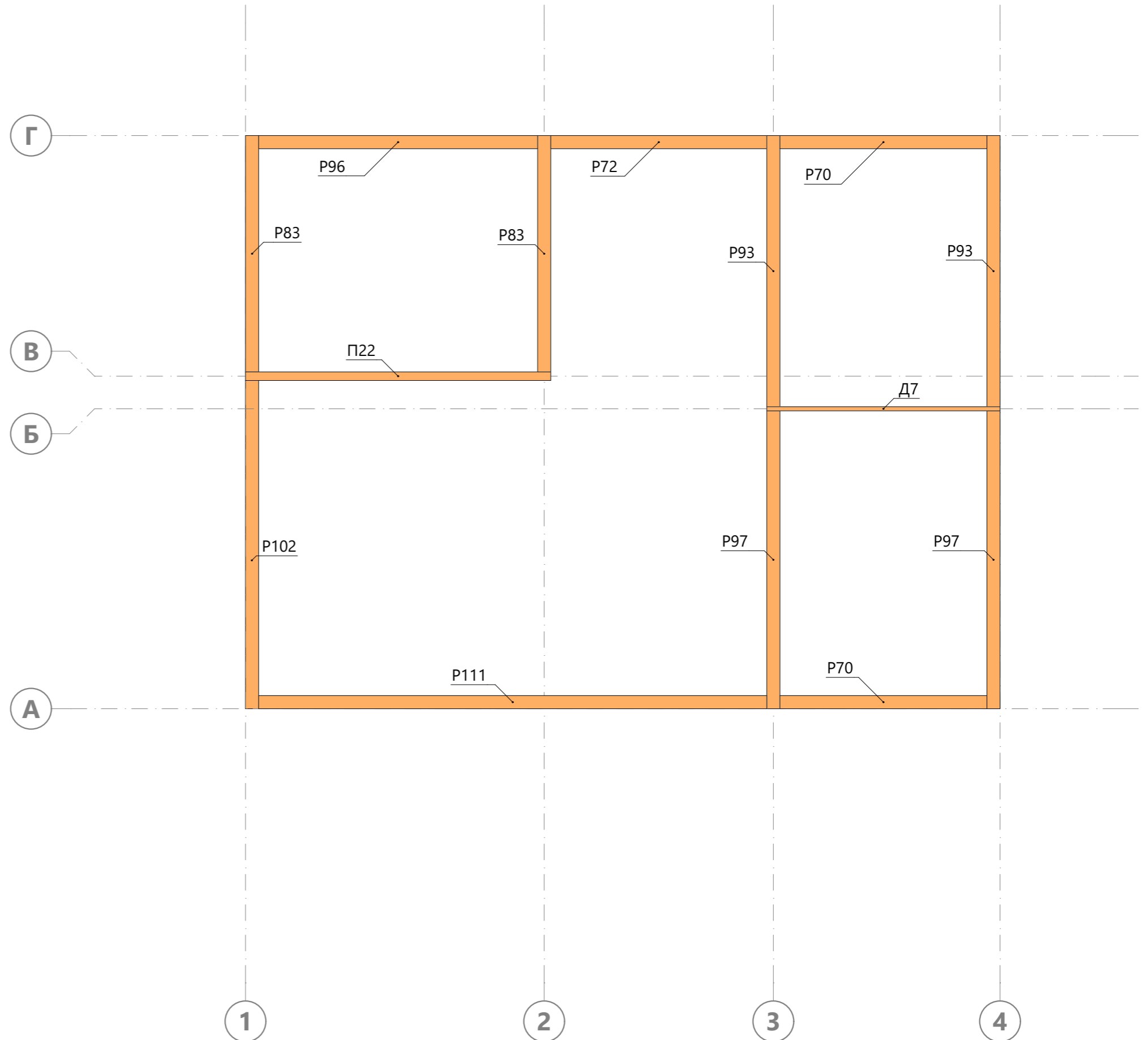
	P70	2285	2
	P72	2385	1
	P83	2610	2
	P93	2995	2
	P96	3080	1
	P97	3290	2
	P102	3625	1
	P111	5610	1
	37060		12

45 x 45, Сухая строг. доска

	Д7	2575	1
	2575		1

95 x 45, Сухая строг. доска

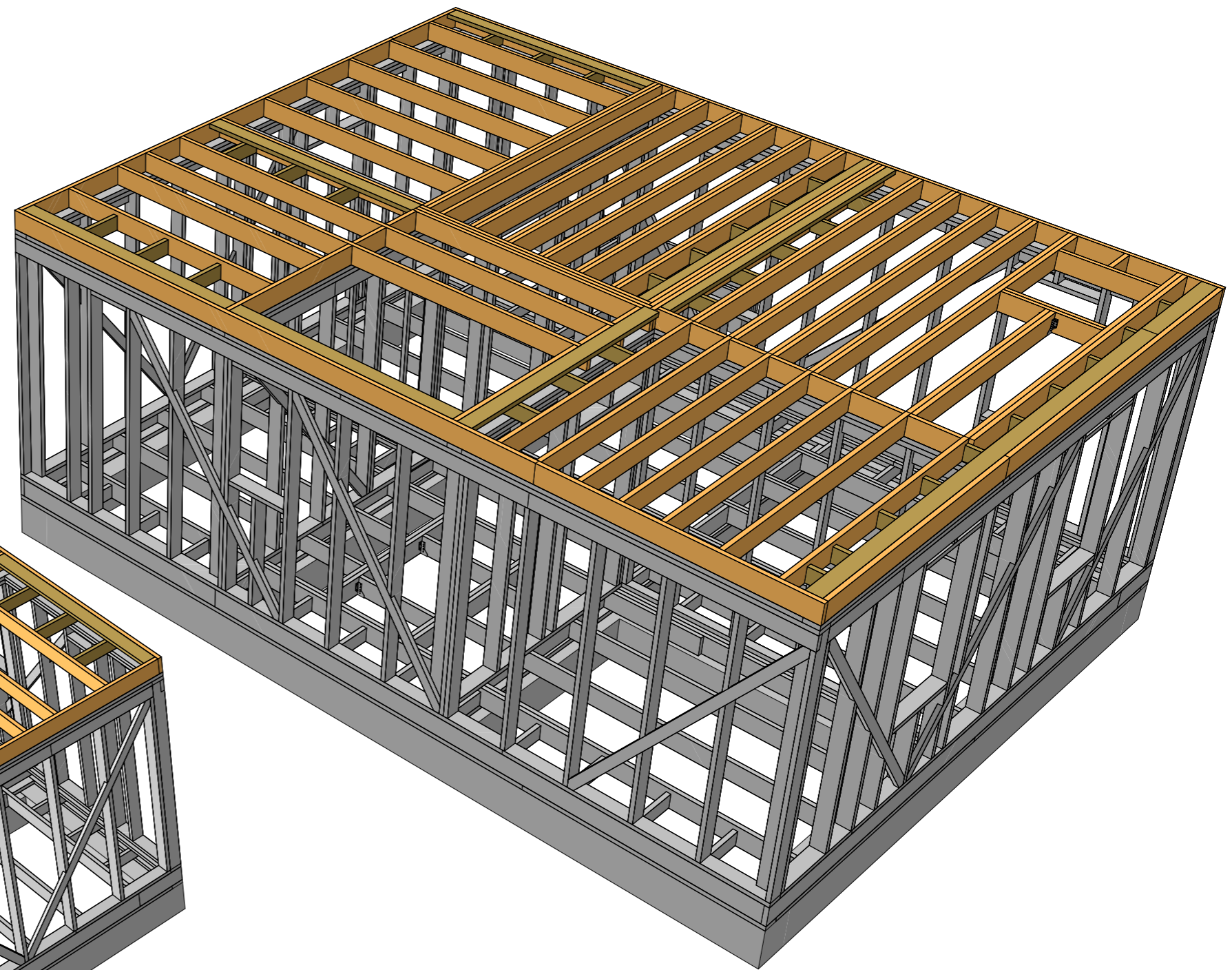
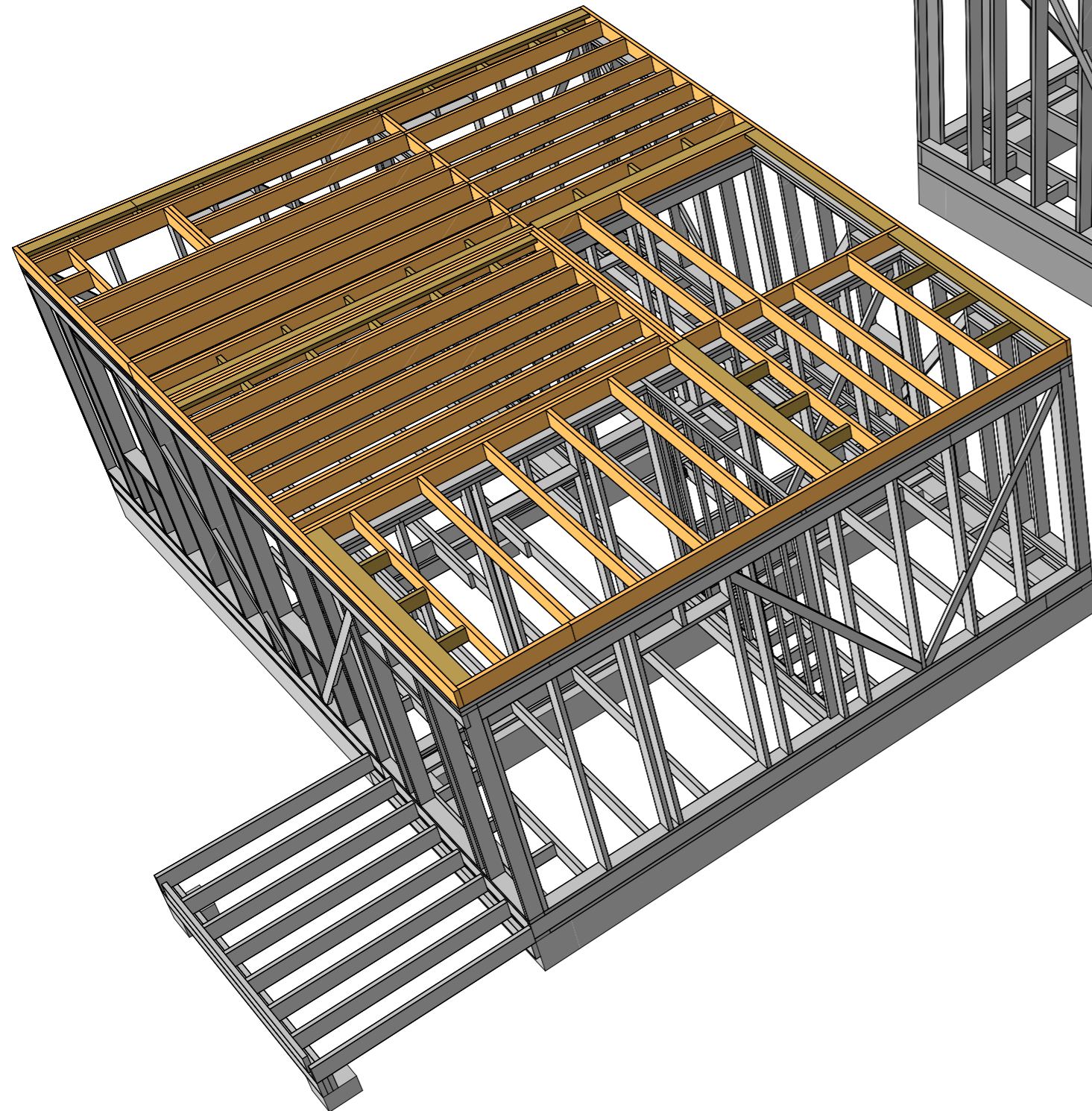
	П22	3370	1
	3370		1
	43005		14



Сводная спецификация Межэтажного перекрытия

Расположение Конструкции	Элементы Конструкции	Сечение, мм	Длина. м	Кол-во, шт
Дом	Балка перекрытия	195 x 45	197,78	64
	Закладная	145 x 45	18,60	7
	Закладная	95 x 45	7,26	2
	Перемычка	195 x 45	4,14	11
	Перемычка под закладные	145 x 45	11,51	32

116

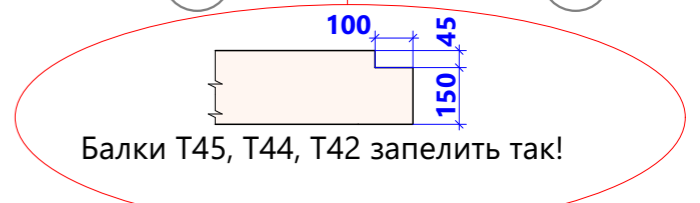
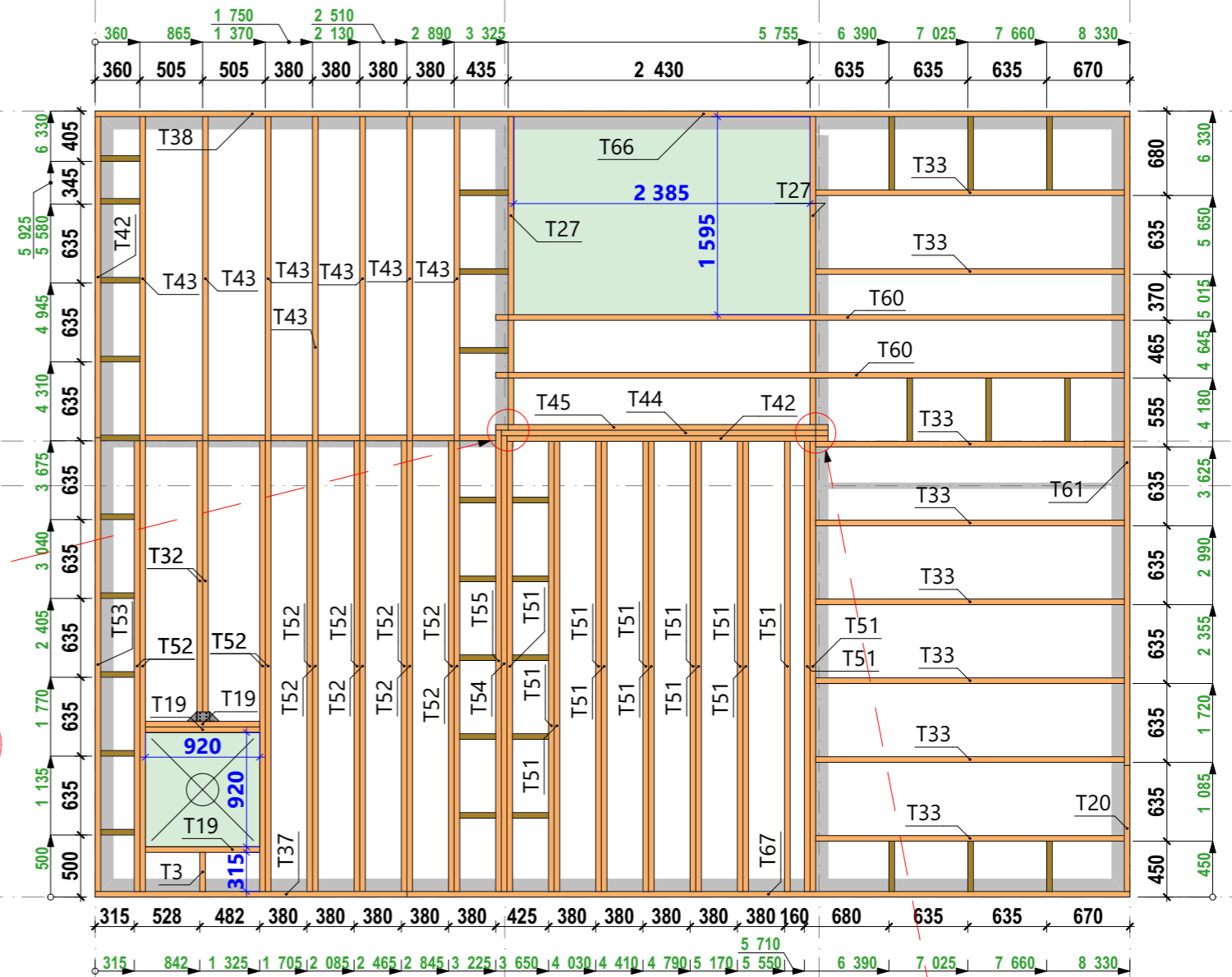
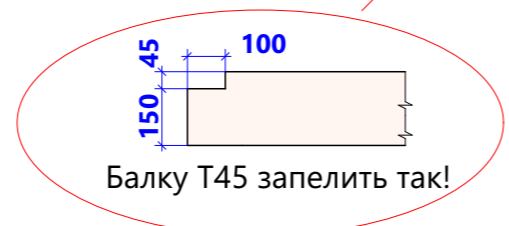


Элементы межэтажного перекрытия

Сеч.	Поз.	Длина, мм	Кол-во, шт.
------	------	-----------	-------------

195 x 45, Сухая строг. доска

T3	315	1
T19	920	3
T20	1015	1
T27	1595	2
T32	2260	2
T33	2485	8
T37	2510	1
T38	2530	1
T42	2585	2
T43	2610	7
T44	2630	1
T45	2675	1
T51	3625	14
T52	3630	12
T53	3655	1
T54	3670	1
T55	3715	1
T60	5060	2
T61	5225	1
T66	5800	1
T67	5820	1
Итого	197780	64



Спецификация крепежа межэтажного перекрытия

Наименование	Вид на плане	3D-вид	Кол-во, шт.
Опора бруса раскрытая 100x140мм			1

Примечание:

1. Перемычки под закладные, обозначенные темным цветом, монтировать ниже уровня перекрытия согласно рисункам П1.02 и П1.04, представленным на листе 71

Перемиčky межэтажного перекрытия

Сеч.	Поз.	Длина, мм	Кол-во, шт.
------	------	-----------	-------------

145 x 45, Сухая строг. доска

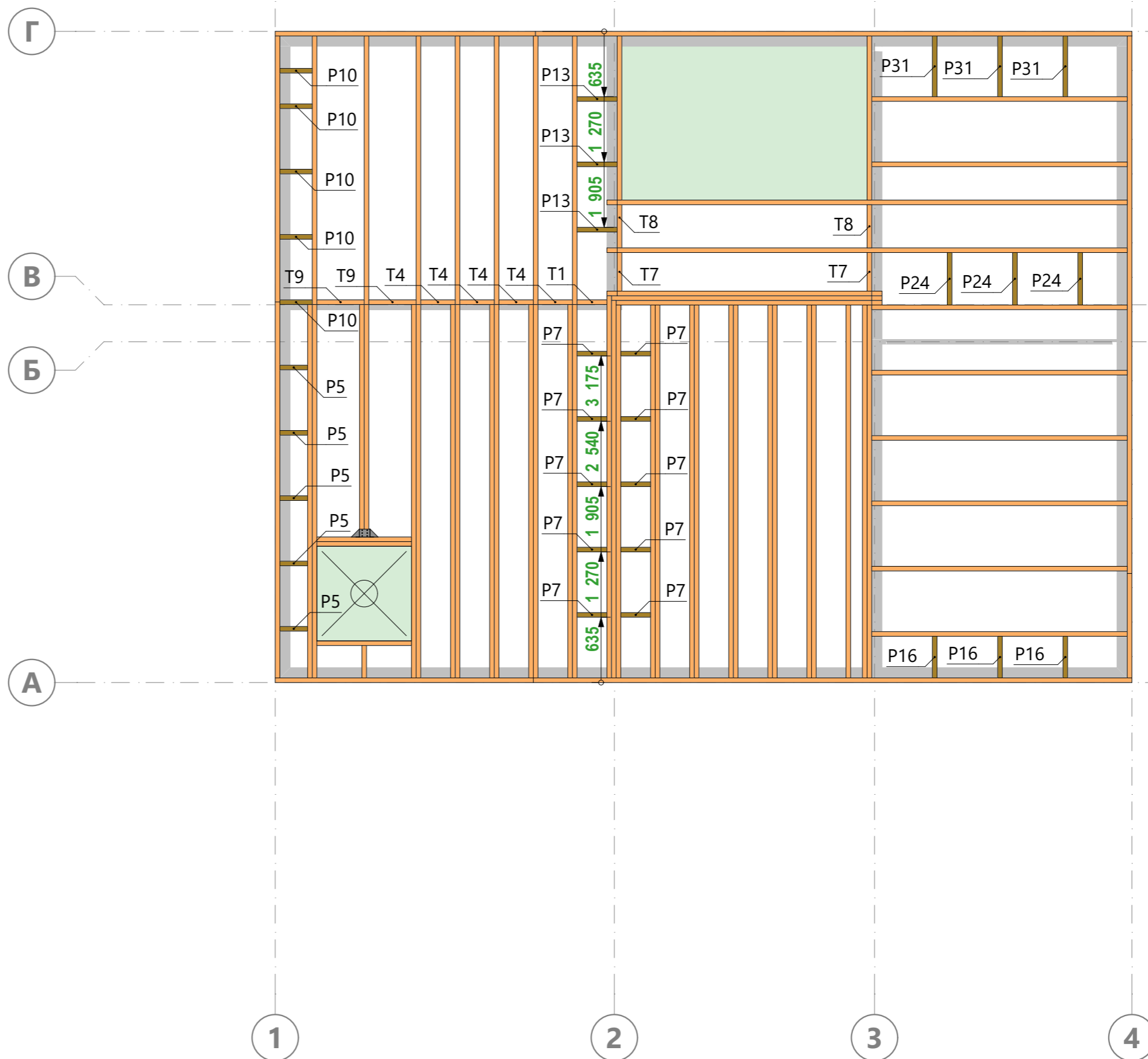
P5	270	5
P7	290	10
P10	315	5
P13	390	3
P16	405	3
P24	510	3
P31	590	3

11510 32

195 x 45, Сухая строг. доска

T1	290	1
T4	335	4
T7	375	2
T8	420	2
T9	460	2

4140 11
15650 43



Примечание:

1. Перемиčky под закладные, обозначенные темным цветом, монтировать ниже уровня перекрытия согласно рисункам П1.02 и П1.04, представленным на листе 71

В 24

Разработал:
Проверил:
Дата публикации: 27.06.2022

ИНДИВИДУАЛЬНЫЙ ЖИЛОЙ ДОМ
Ленинградская область

22ЕК07.00-МЛ-6,3x8,3-108
Раздел КР

Схема сборки межэтажного перекрытия
(перемиčky и доп.)

Лист 43
Из 81

Вкладные элементы межэтажного перекрытия

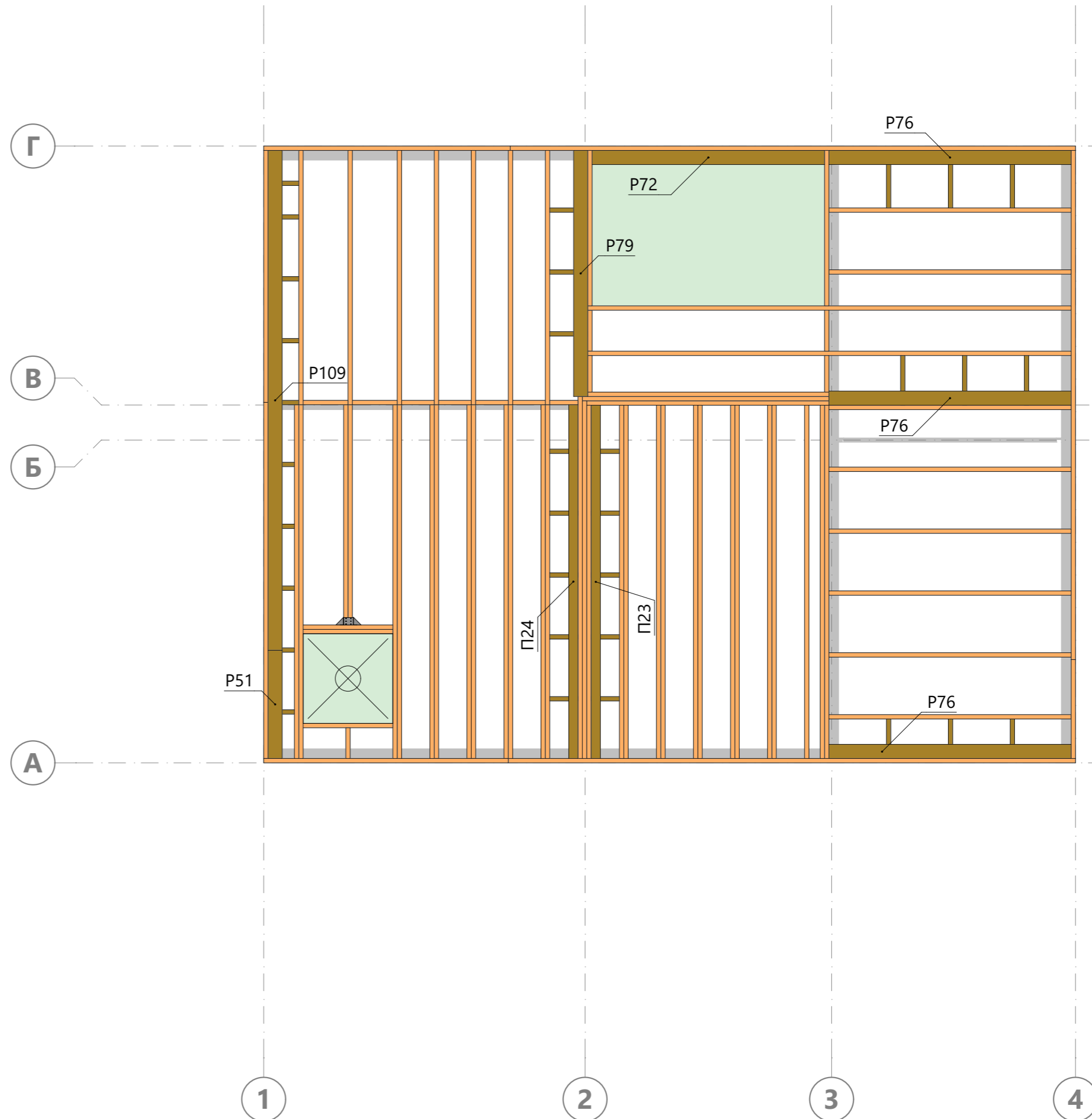
Сеч.	Поз.	Длина, мм	Кол-во, шт.
------	------	-----------	-------------

145 x 45, Сухая строг. доска

	P51	1110	1
	P72	2385	1
	P76	2485	3
	P79	2525	1
	P109	5130	1
	18605		7

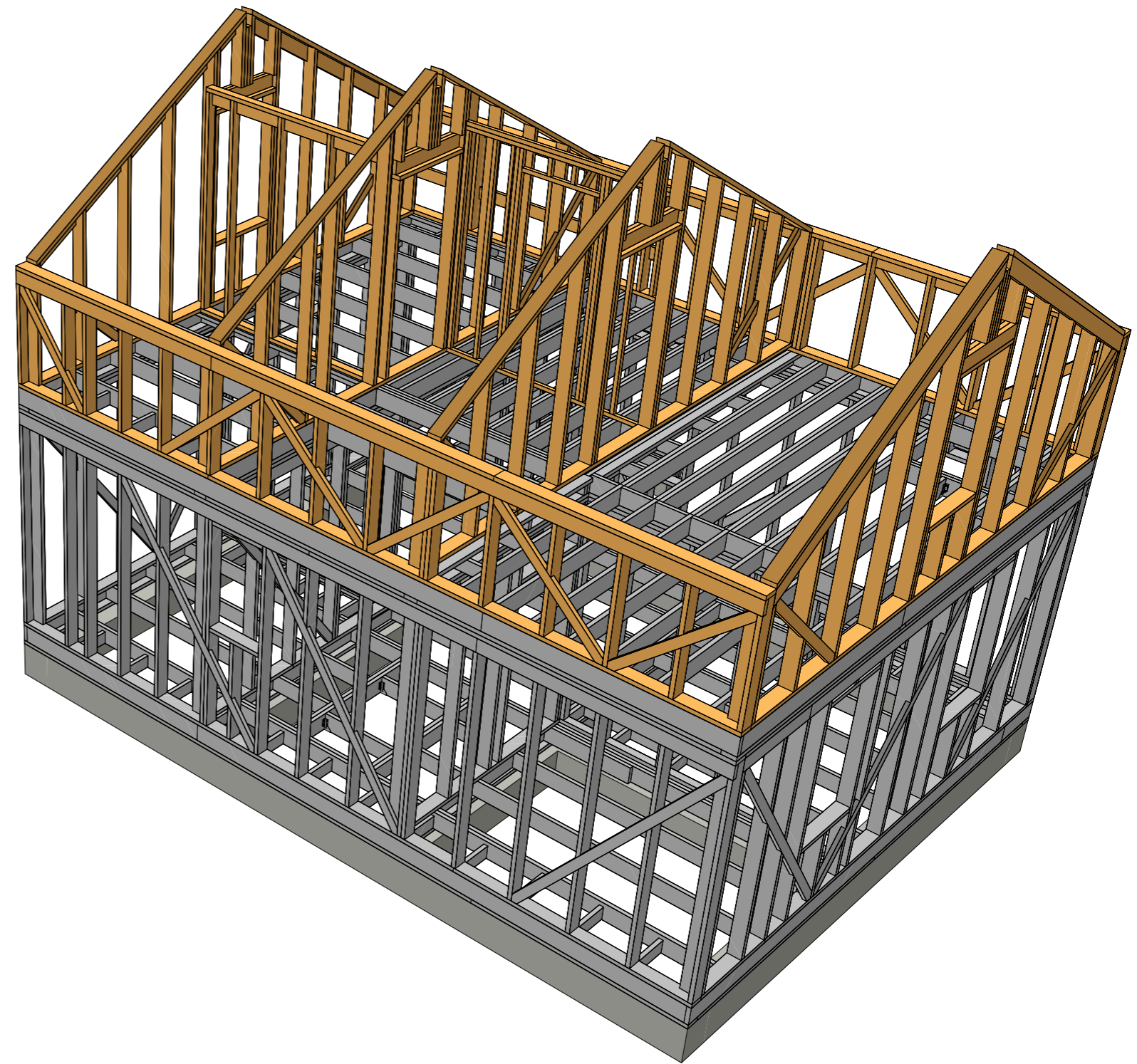
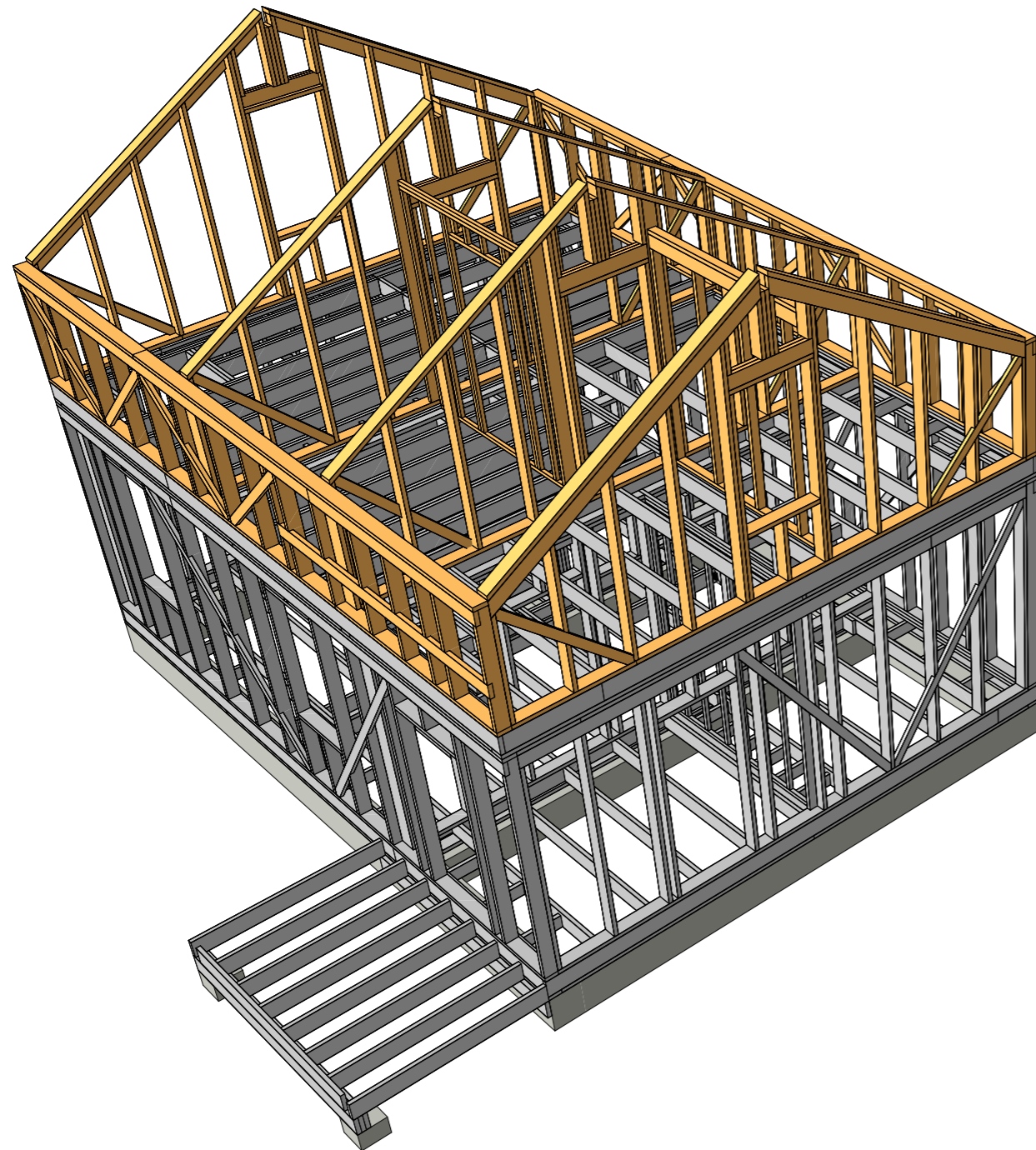
95 x 45, Сухая строг. доска

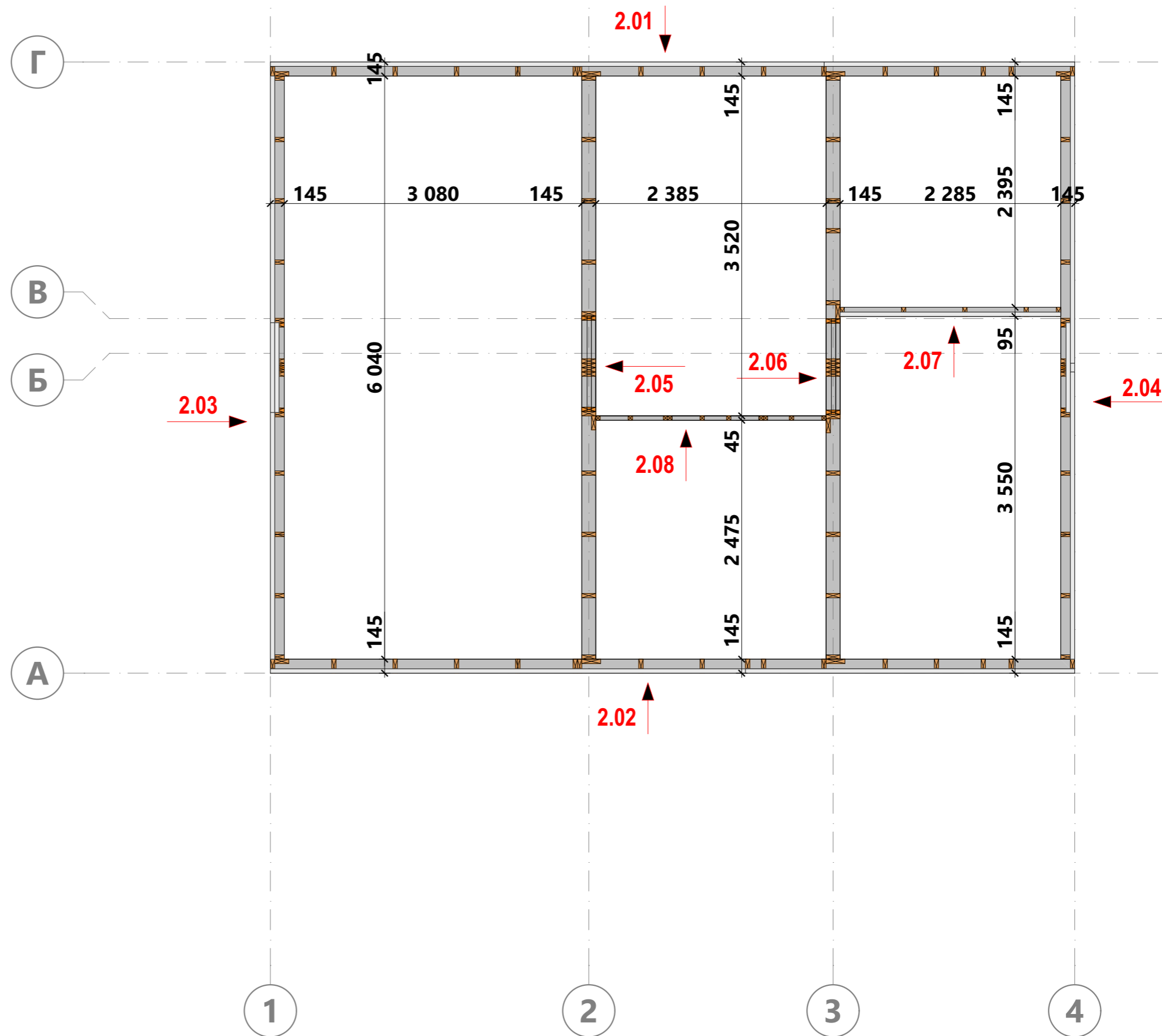
	П23	3625	1
	П24	3630	1
	7255		2
	25860		9



Сводная Спецификация Конструкций 2-го этажа

Сечение, мм	Конструкция и расположение	Общая длина, м	Объем	Кол-во, шт
145 x 45, Сухая строг. доска	Стены каркасные	303,59	1,93	161
			1,93 м³	161
195 x 45, Сухая строг. доска	Стены каркасные	5,00	0,04	4
			0,04 м³	4
45 x 45, Сухая строг. доска	Стены каркасные	27,57	0,06	14
			0,06 м³	14
95 x 45, Сухая строг. доска	Стены каркасные	46,79	0,07	25
			0,07 м³	25
			2,11 м³	204





Ведомость Чертежей 2-го этажа

Наименование	Лист
Схема сборки стен - Вид 2.01	47
Схема сборки стен - Вид 2.02	48
Схема сборки стен - Вид 2.03	49
Схема сборки стен - Вид 2.04	50
Схема сборки стен - Вид 2.05	51
Схема сборки стен - Вид 2.06	52
Схема сборки стен - Вид 2.07	53
Схема сборки стен - Вид 2.08	54

Спецификация - Вид 2.01

Сеч.	Поз.	Длина, мм	Кол-во, шт.
------	------	-----------	-------------

145 x 45, Сухая строг. доска

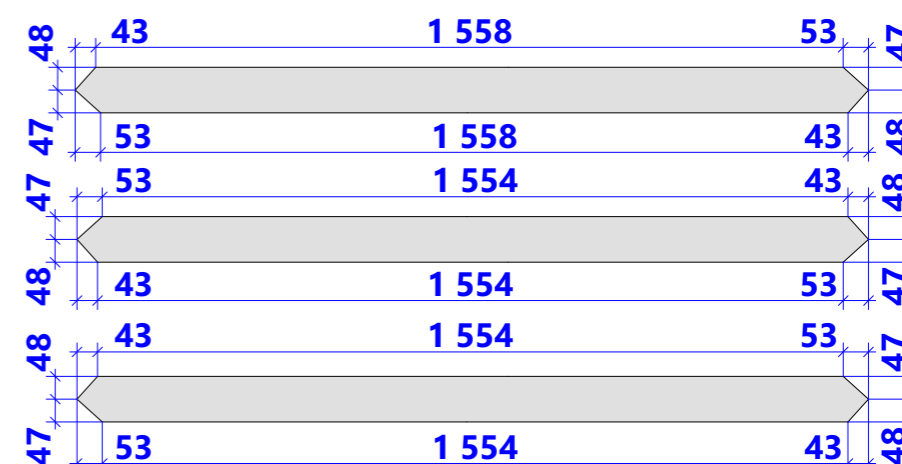
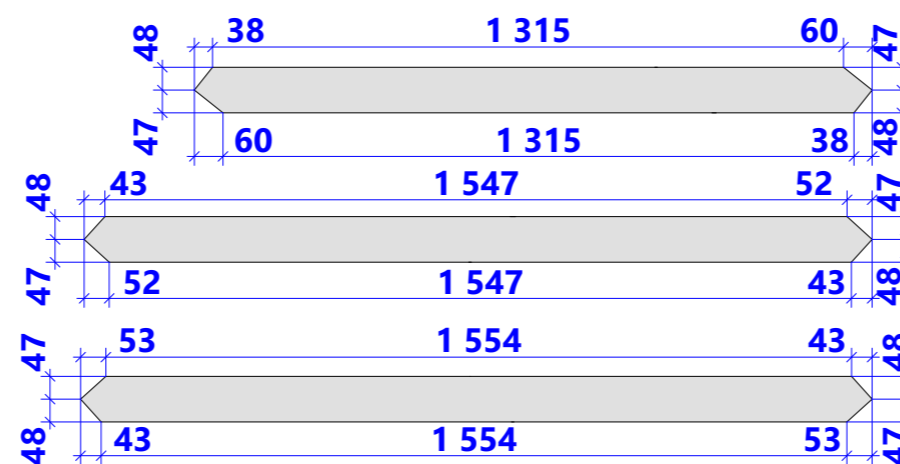
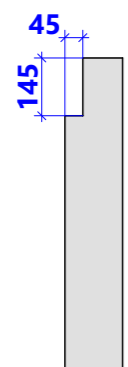
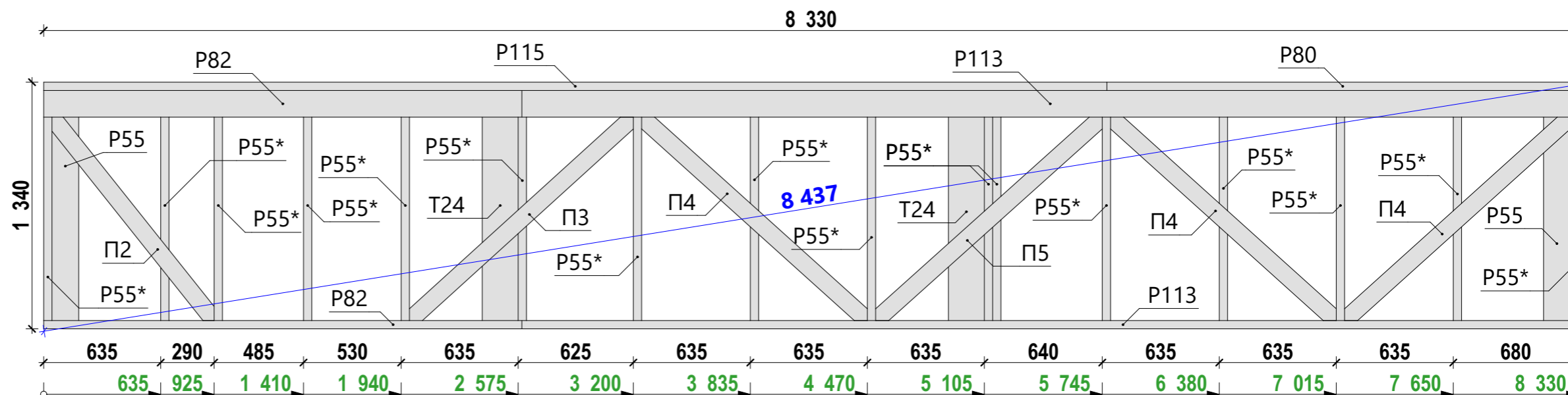
P55	1250	2
P55*	1250	16
P80	2560	1
P82	2595	2
P113	5735	2
P115	5770	1
Итого	47490	24

195 x 45, Сухая строг. доска

T24	1250	2
Итого	2500	2

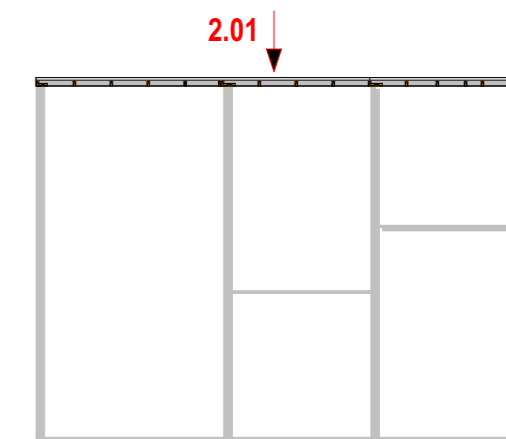
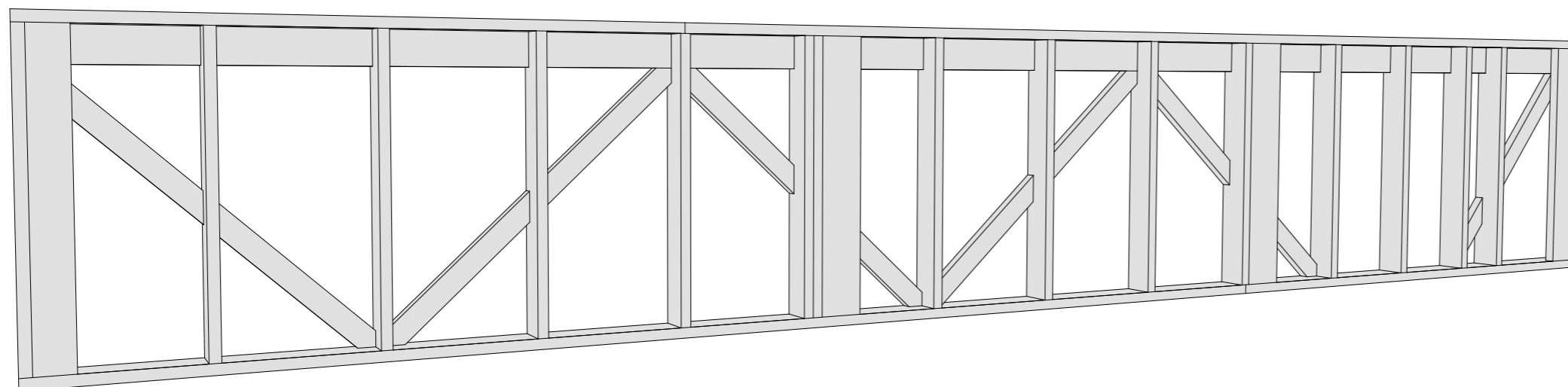
95 x 45, Сухая строг. доска

П2	1413	1
П3	1642	1
П4	1650	3
П5	1653	1
Итого	9658	6
Итого	59648	32



Примечание:

1. В элементах, помеченных *, необходимо сделать запил.



Спецификация - Вид 2.02

Сеч.	Поз.	Длина, мм	Кол-во, шт.
------	------	-----------	-------------

145 x 45, Сухая строг. доска

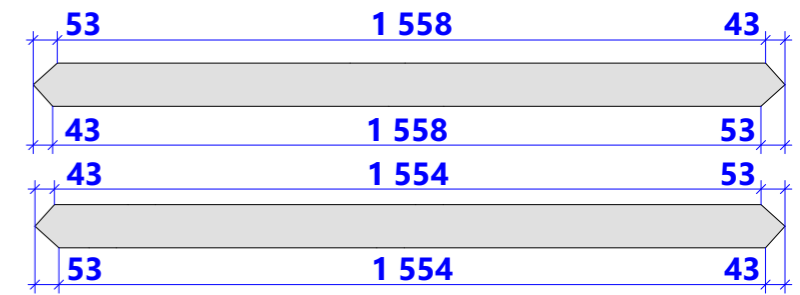
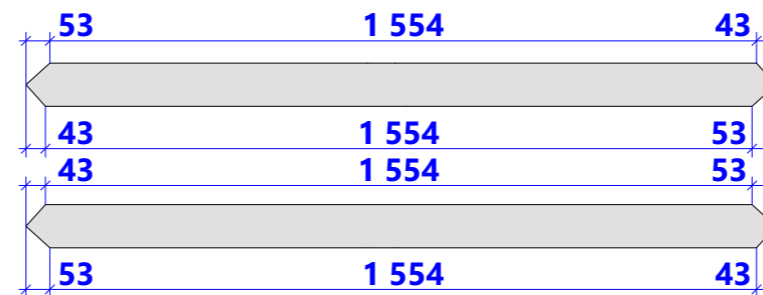
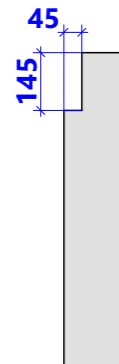
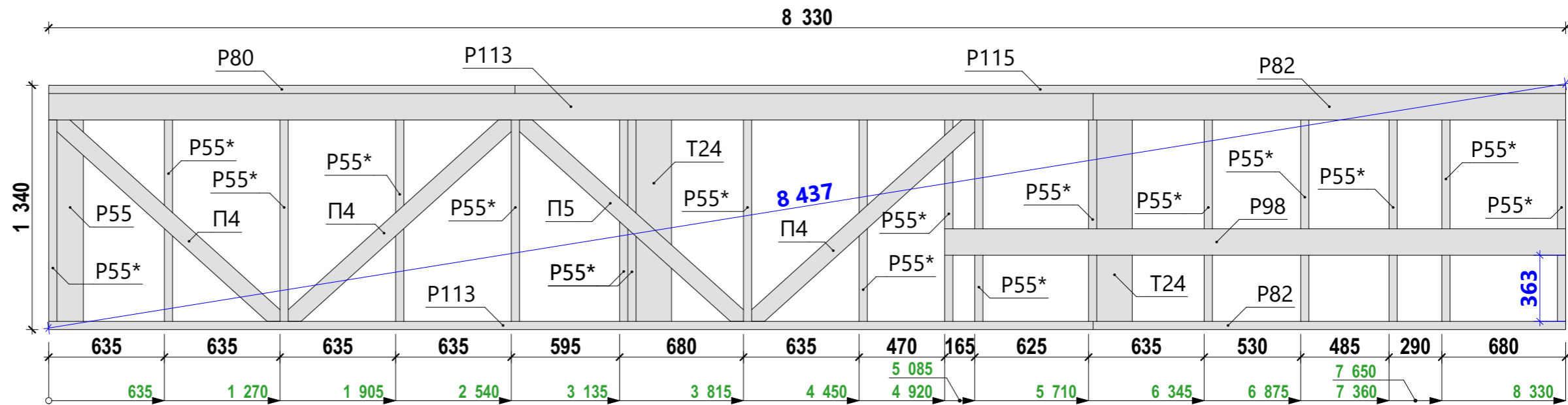
P55	1250	1
P55*	1250	17
P80	2560	1
P82	2595	2
P98	3410	1
P113	5735	2
P115	5770	1
50900		25

195 x 45, Сухая строг. доска

T24	1250	2
2500		2

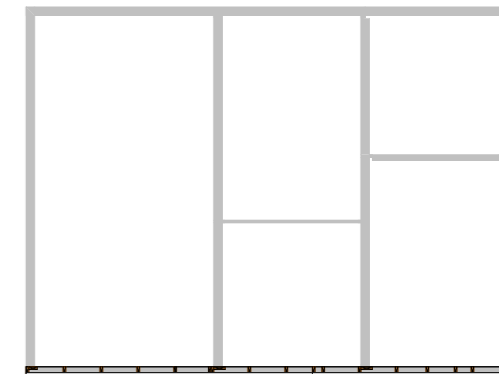
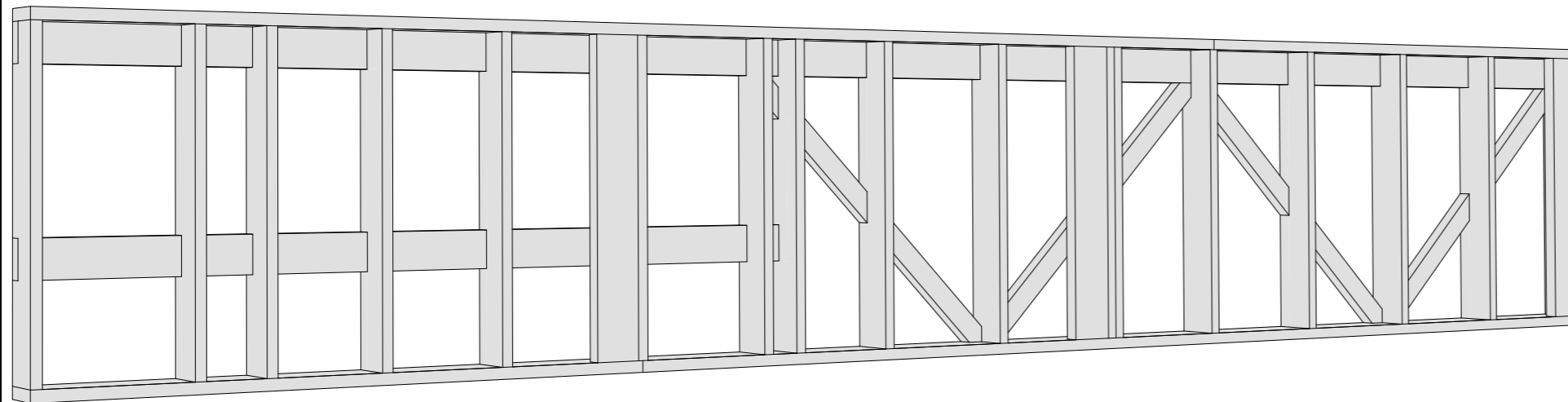
95 x 45, Сухая строг. доска

П4	1650	3
П5	1653	1
6603		4
60003		31



Примечание:

1. В элементах, помеченных *, необходимо сделать запил.



2.02

Спецификация - Вид 2.03

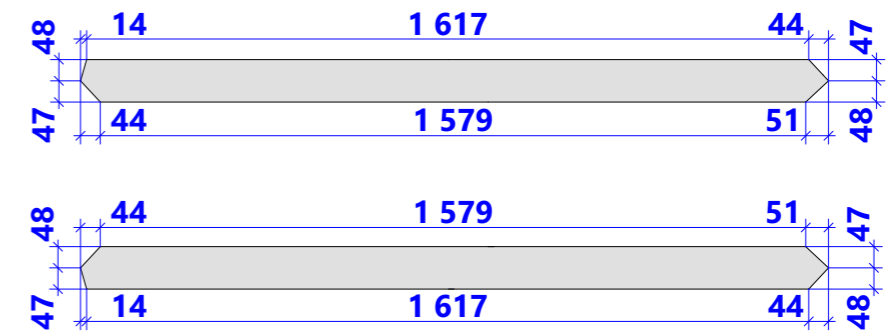
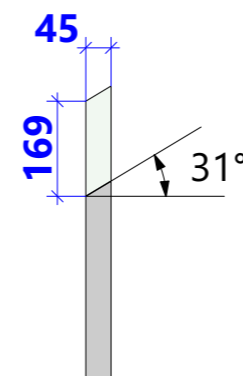
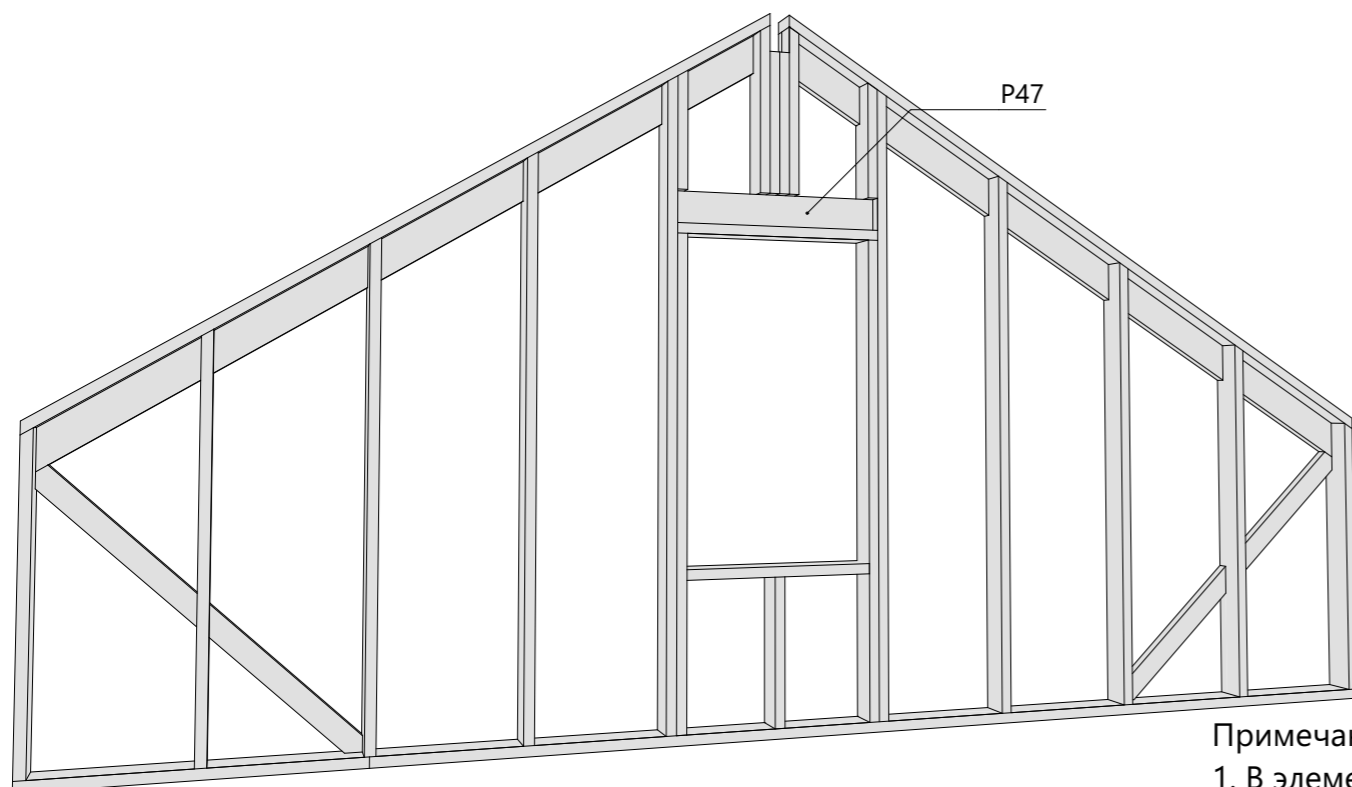
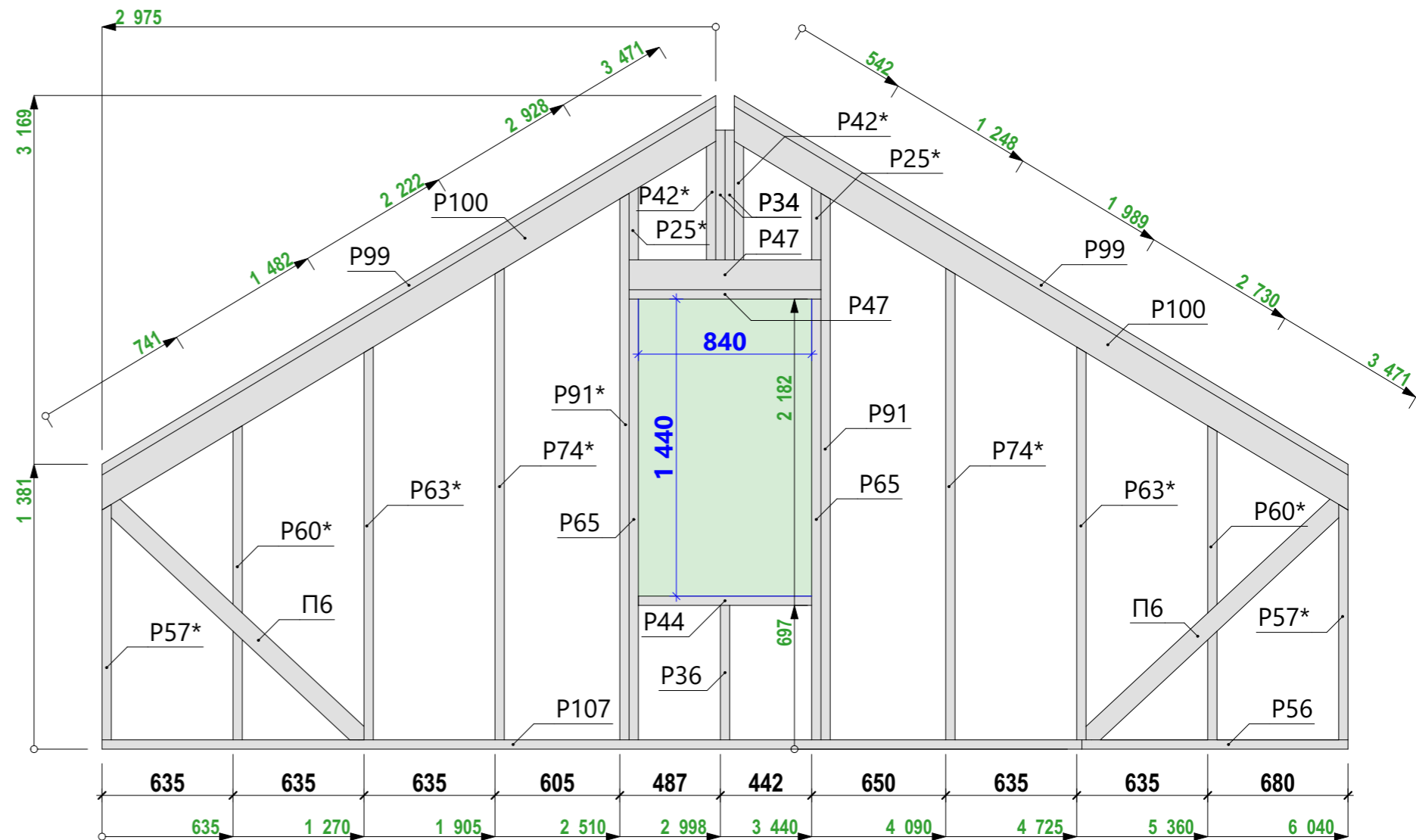
Сеч.	Поз.	Длина, мм	Кол-во, шт.
------	------	-----------	-------------

145 x 45, Сухая строг. доска

	P25*	519	2
	P34	629	2
	P36	652	1
	P42*	744	2
	P44	840	1
	P47	930	3
	P56	1290	1
	P57*	1311	2
	P60*	1692	2
	P63*	2074	2
	P65	2137	2
	P74*	2455	2
	P91	2819	1
	P91*	2819	1
	P99	3498	2
	P100	3558	2
	P107	4750	1
		53194	29

95 x 45, Сухая строг. доска

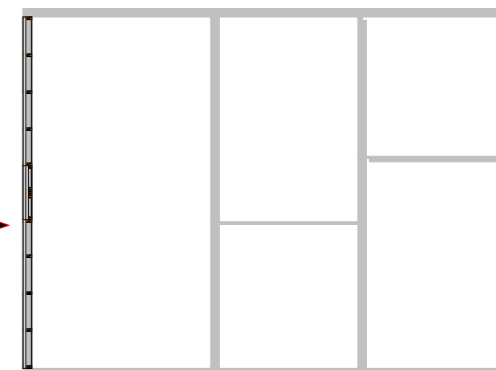
	П6	1674	2
		3348	2
		56542	31



Примечание:

1. В элементах, помеченных *, необходимо сделать запил на глубину ригеля (45 мм).

2.03



Спецификация - Вид 2.04

Сеч.	Поз.	Длина, мм	Кол-во, шт.
------	------	-----------	-------------

145 x 45, Сухая строг. доска

P25*	519	2
P34	629	2
P36	652	1
P42*	744	2
P44	840	1
P47	930	3
P56	1290	1
P57*	1311	1
P57	1311	1
P60*	1692	2
P63*	2074	2
P65	2137	2
P74*	2455	2
P91*	2819	2
P99	3498	2
P100	3558	2
P107	4750	1

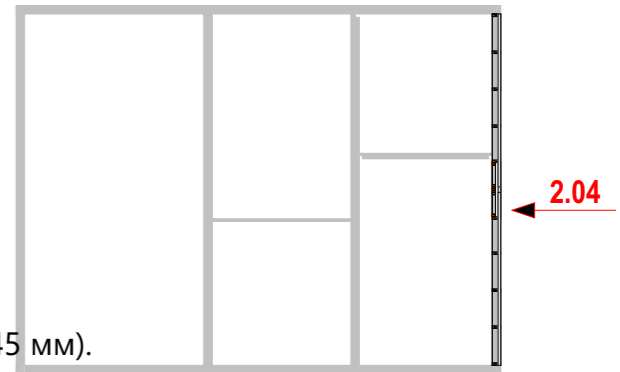
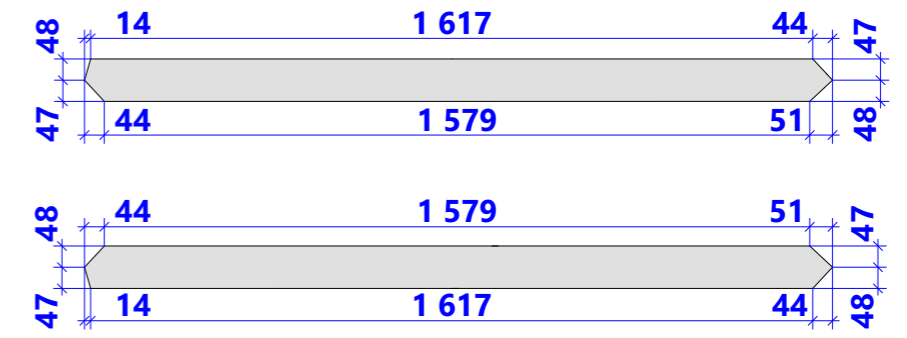
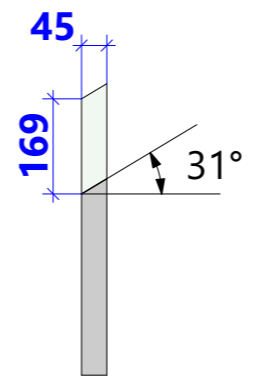
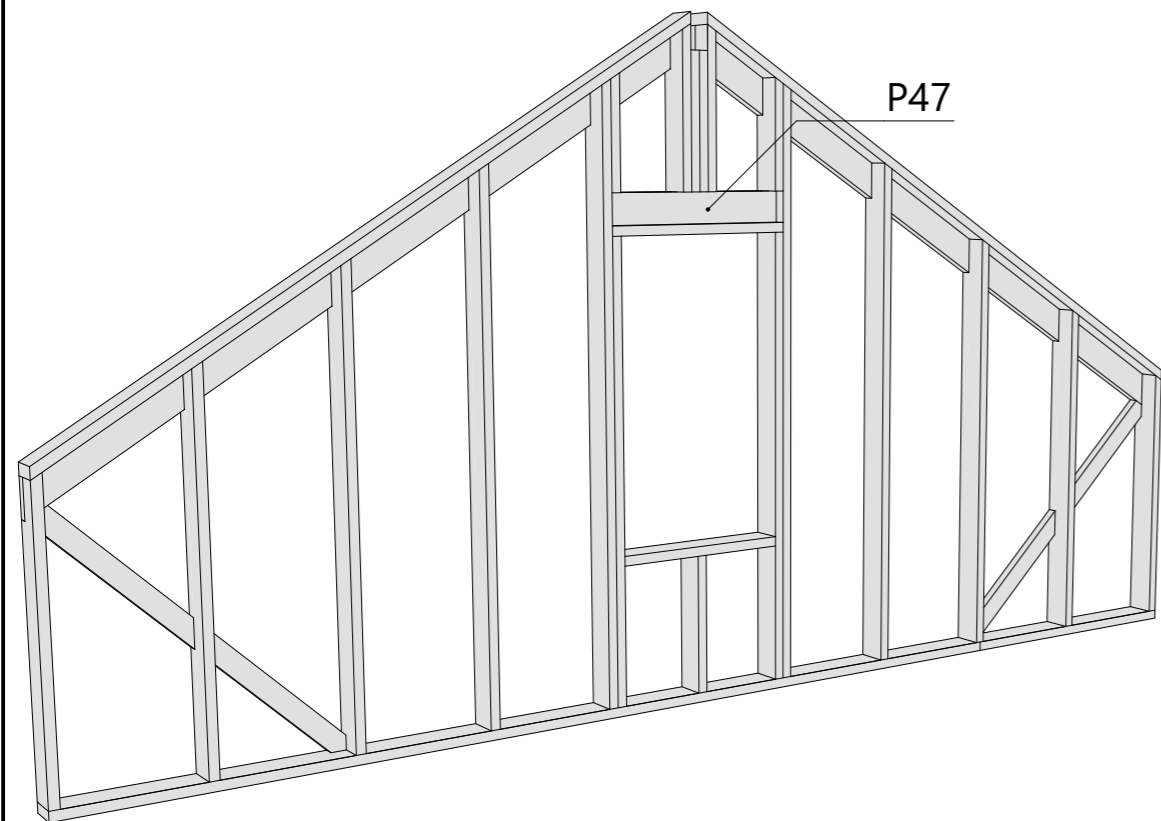
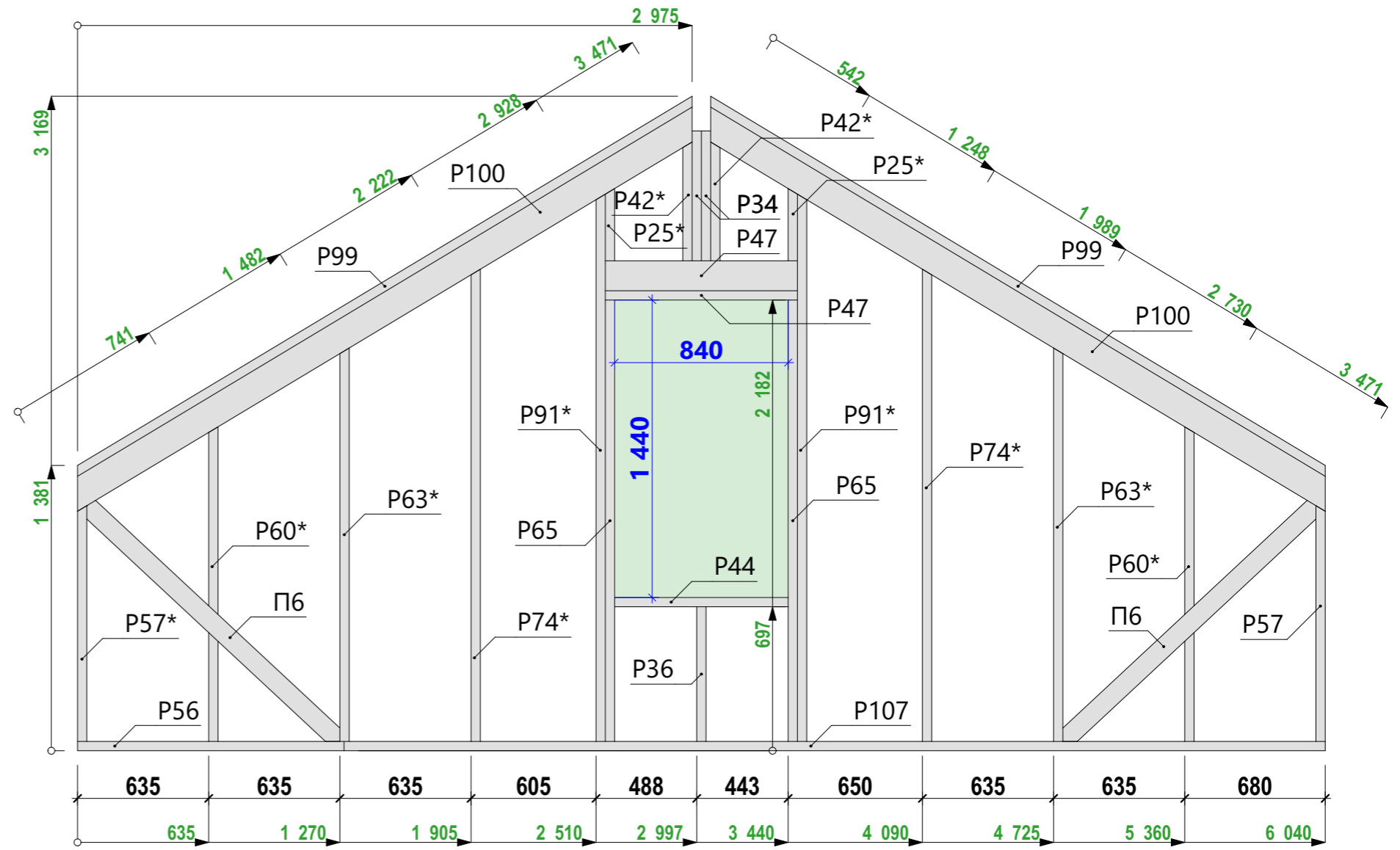
	53194	29
--	--------------	-----------

95 x 45, Сухая строг. доска

П6	1674	2
----	------	---

	3348	2
--	-------------	----------

	56542	31
--	--------------	-----------



Примечание:
1. В элементах, помеченных *, необходимо сделать запил на глубину ригеля (45 мм).

Спецификация - Вид 2.05

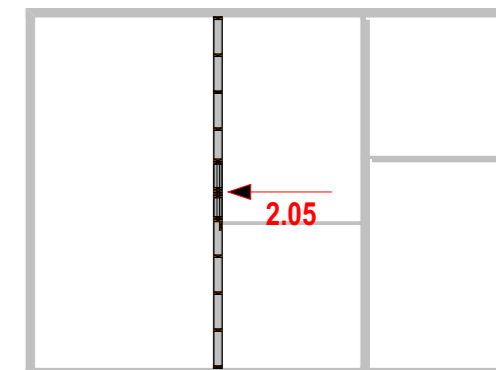
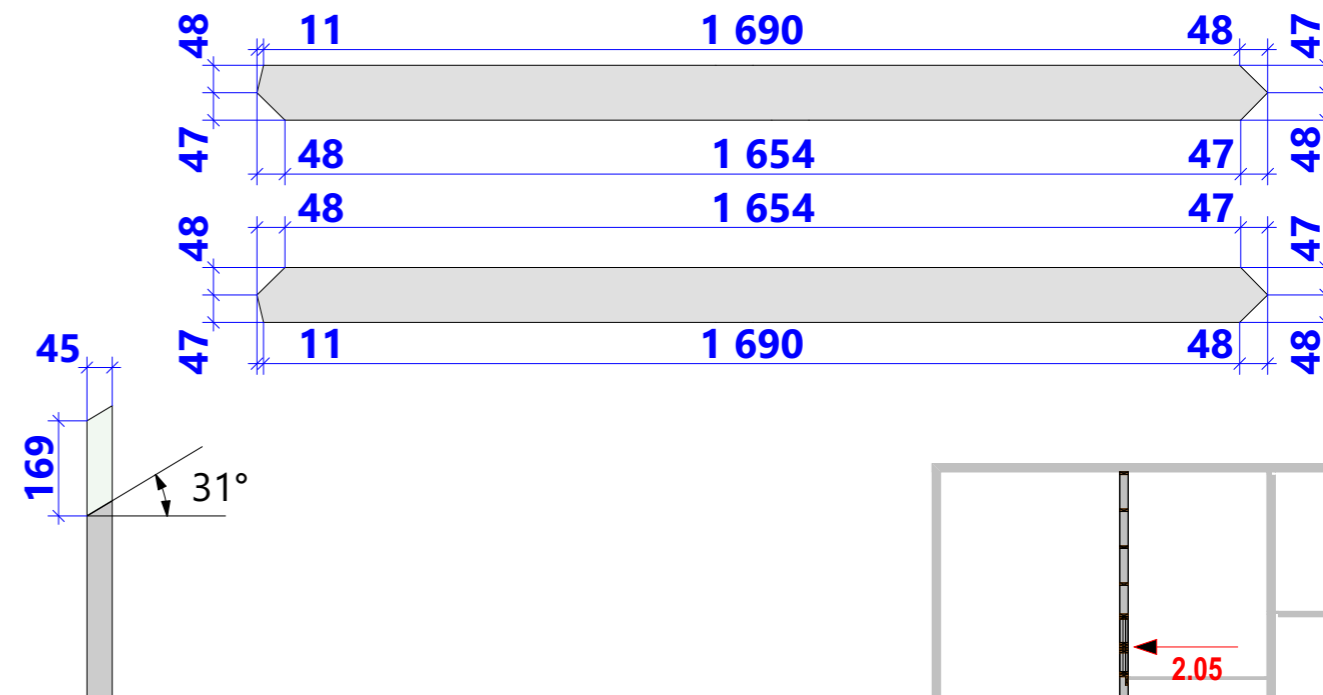
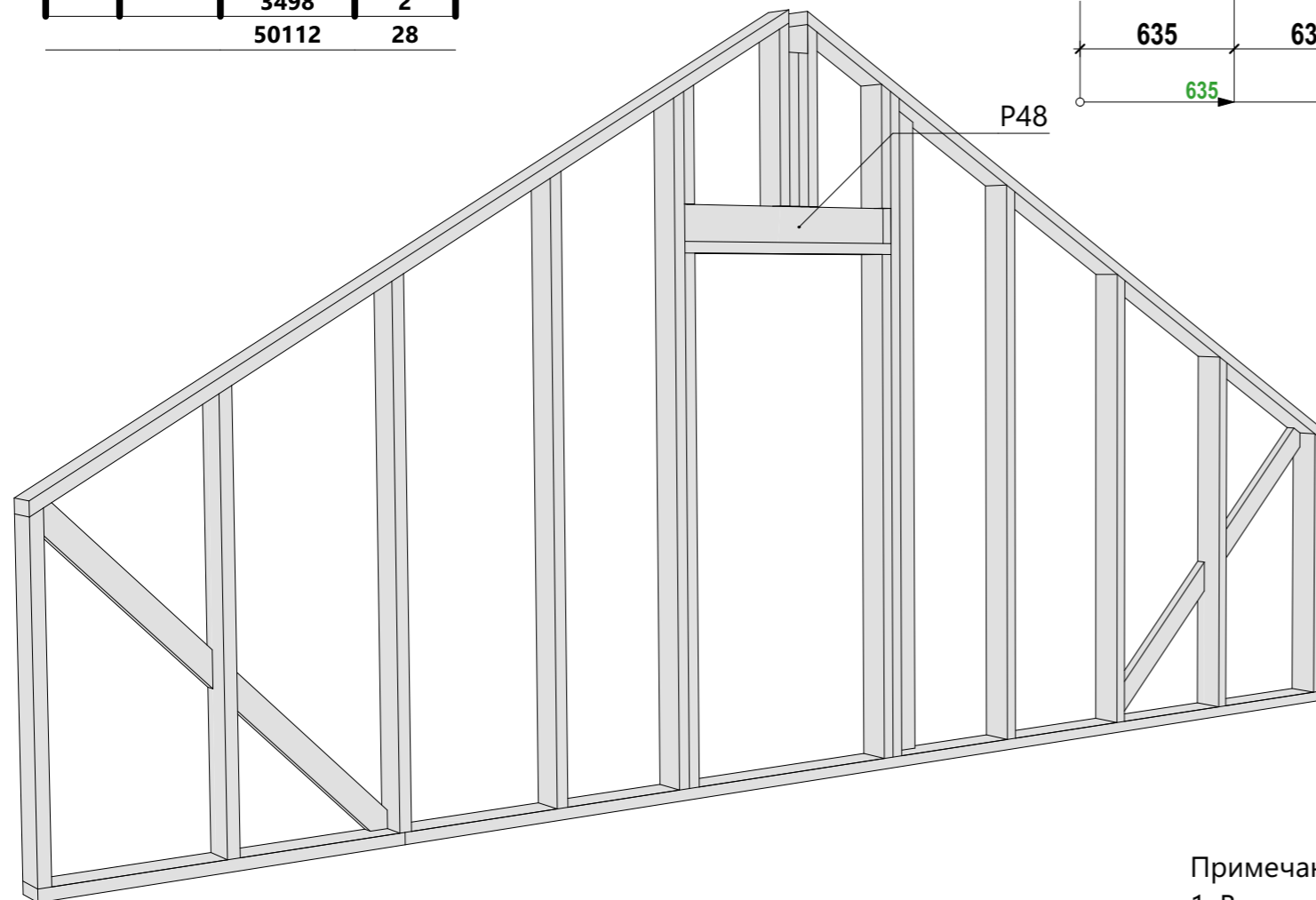
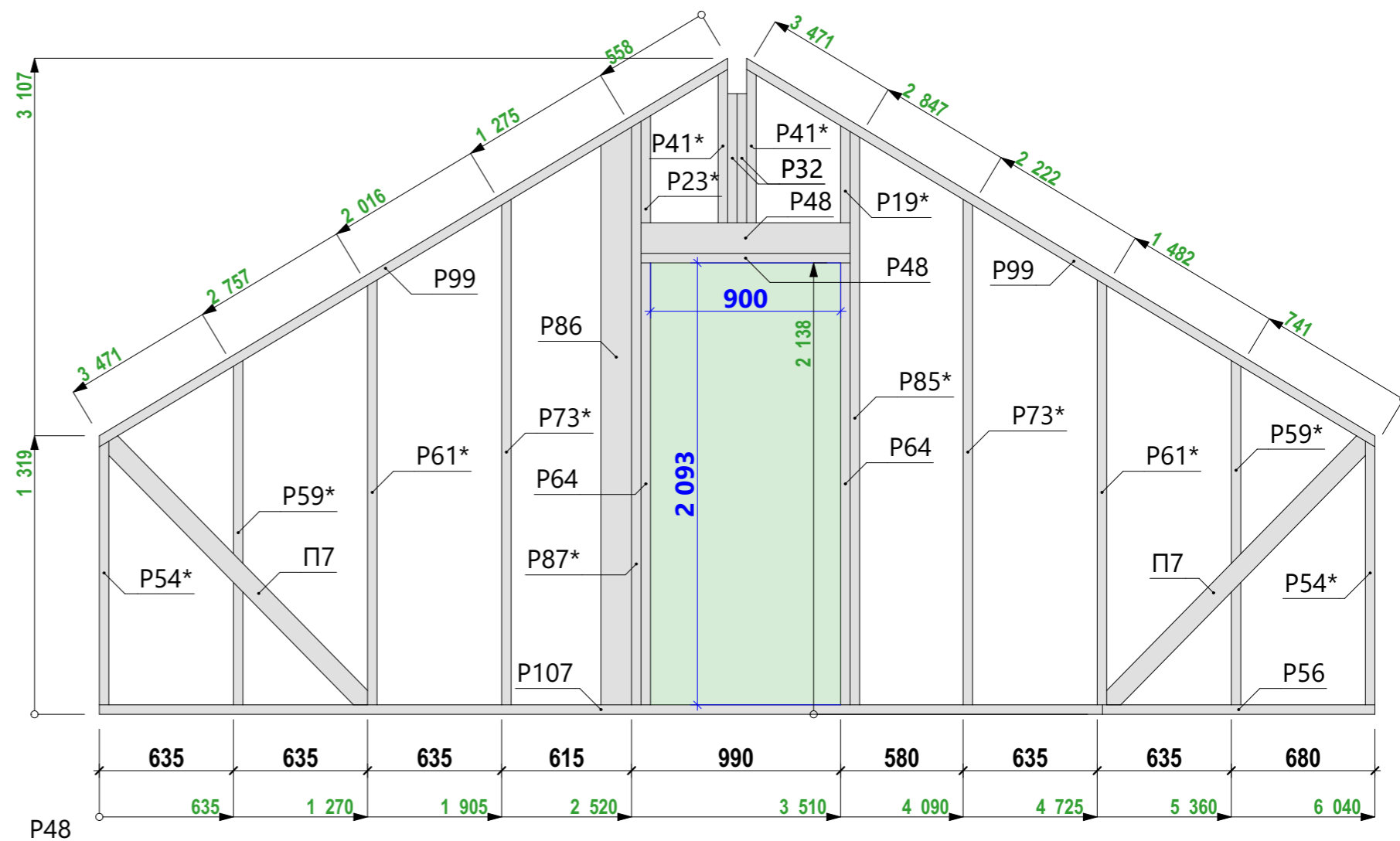
Сеч.	Поз.	Длина, мм	Кол-во, шт.
------	------	-----------	-------------

145 x 45, Сухая строг. доска

P19*	459	1
P23*	507	1
P32	611	2
P41*	726	2
P48	990	3
P54*	1249	2
P56	1290	1
P59*	1630	2
P61*	2012	2
P64	2093	2
P73*	2393	2
P85*	2715	1
P86	2736	1
P87*	2763	1
P99	3498	2
P107	4750	1
	46614	26

95 x 45, Сухая строг. доска

П7	1749	2
	3498	2
	50112	28



Примечание:

1. В элементах, помеченных *, необходимо сделать запил в 31 градус.

Спецификация - Вид 2.06

Сеч.	Поз.	Длина, мм	Кол-во, шт.
------	------	-----------	-------------

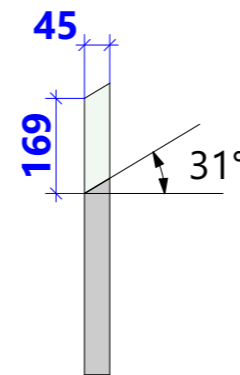
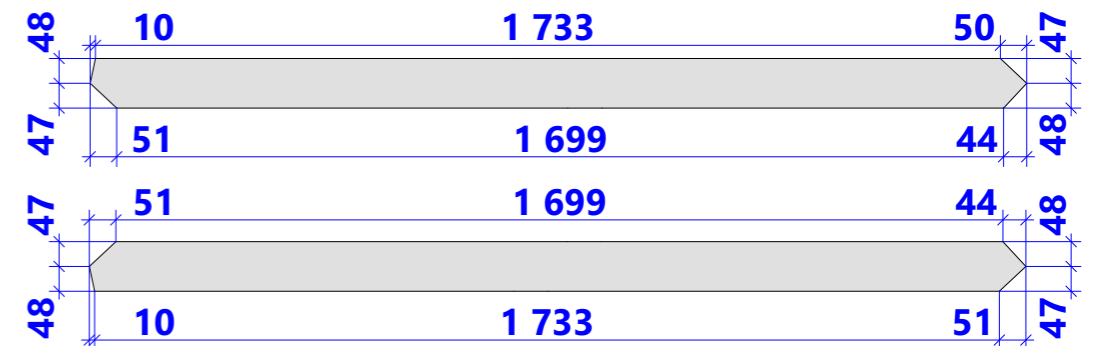
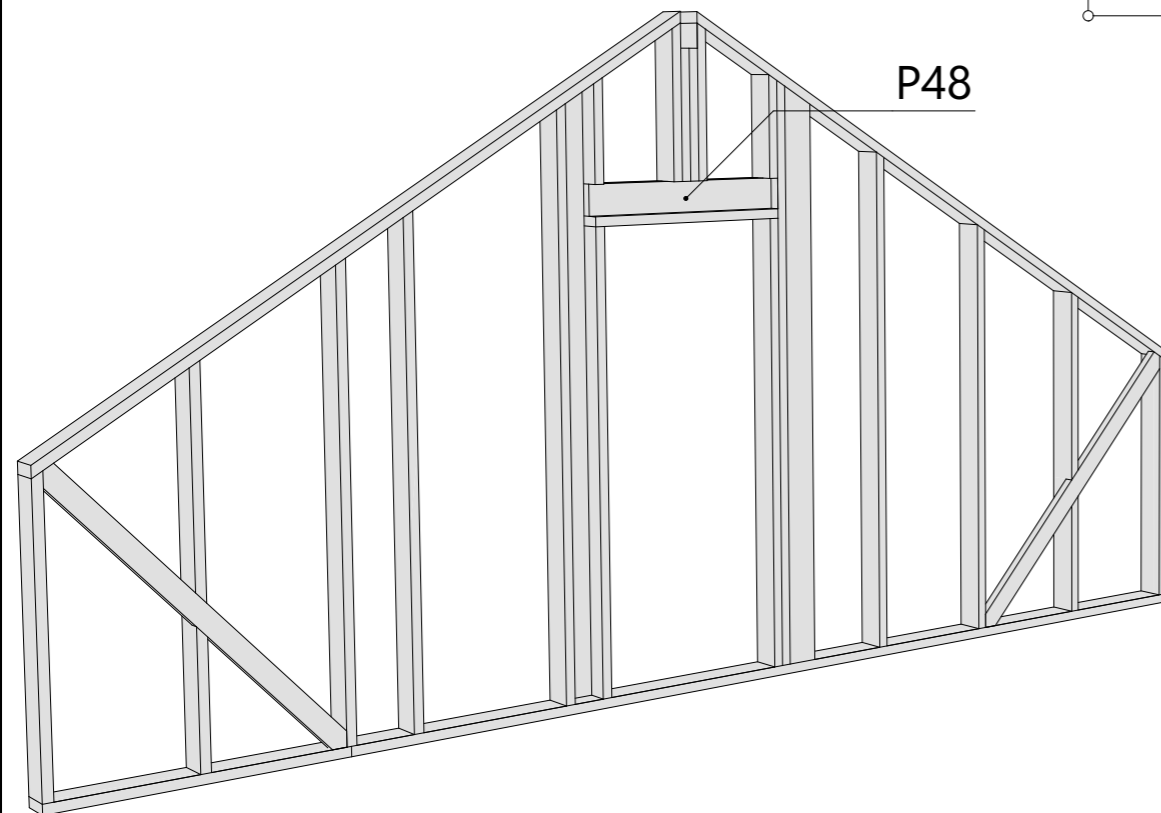
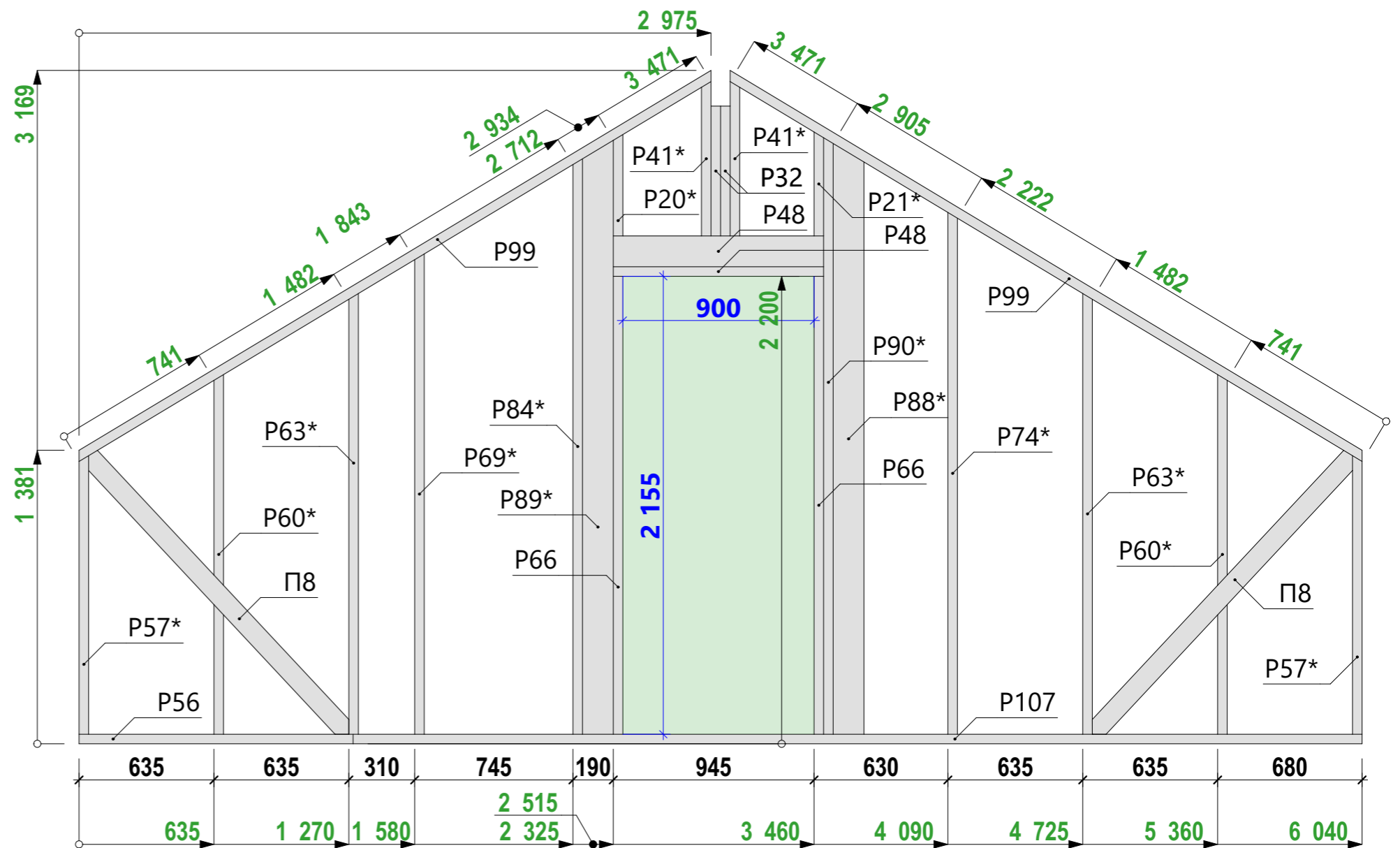
145 x 45, Сухая строг. доска

P20*	477	1
P21*	489	1
P32	611	2
P41*	726	2
P48	990	3
P56	1290	1
P57*	1311	2
P60*	1692	2
P63*	2074	2
P66	2155	2
P69*	2260	1
P74*	2455	1
P84*	2708	1
P88*	2780	1
P89*	2795	1
P90*	2807	1
P99	3498	2
P107	4750	1

	49915	27
--	--------------	-----------

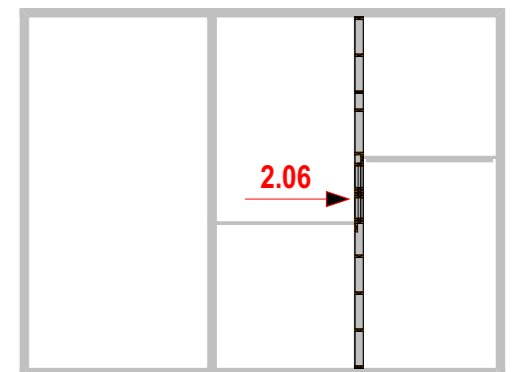
95 x 45, Сухая строг. доска

П8	1794	2
	3588	2
	53503	29



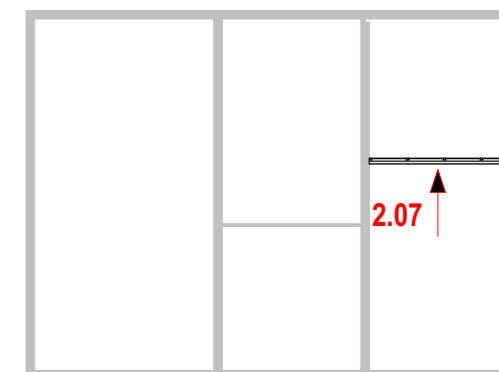
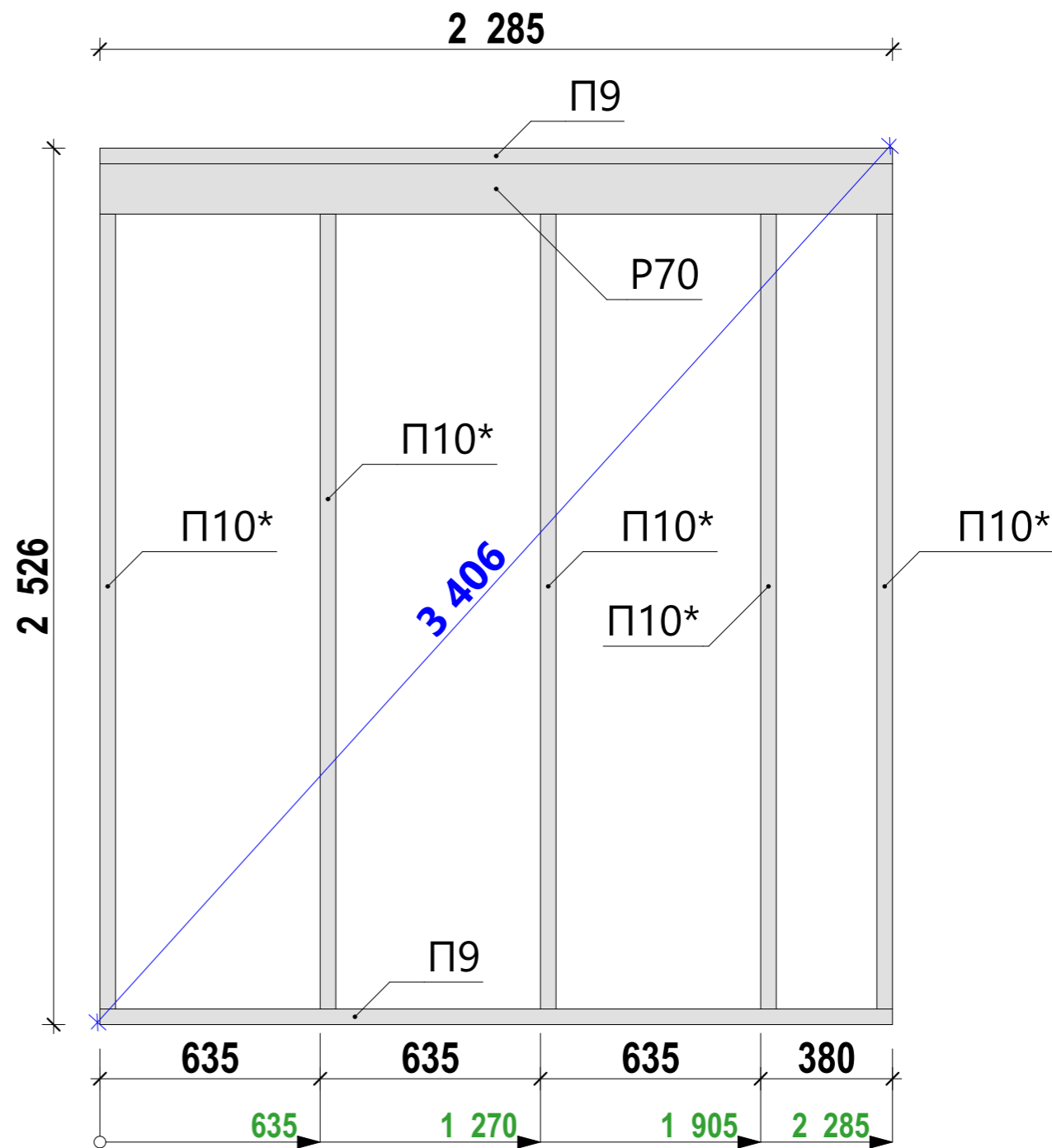
Примечание:

1. В элементах, помеченных *, необходимо сделать запил в 31 градус.

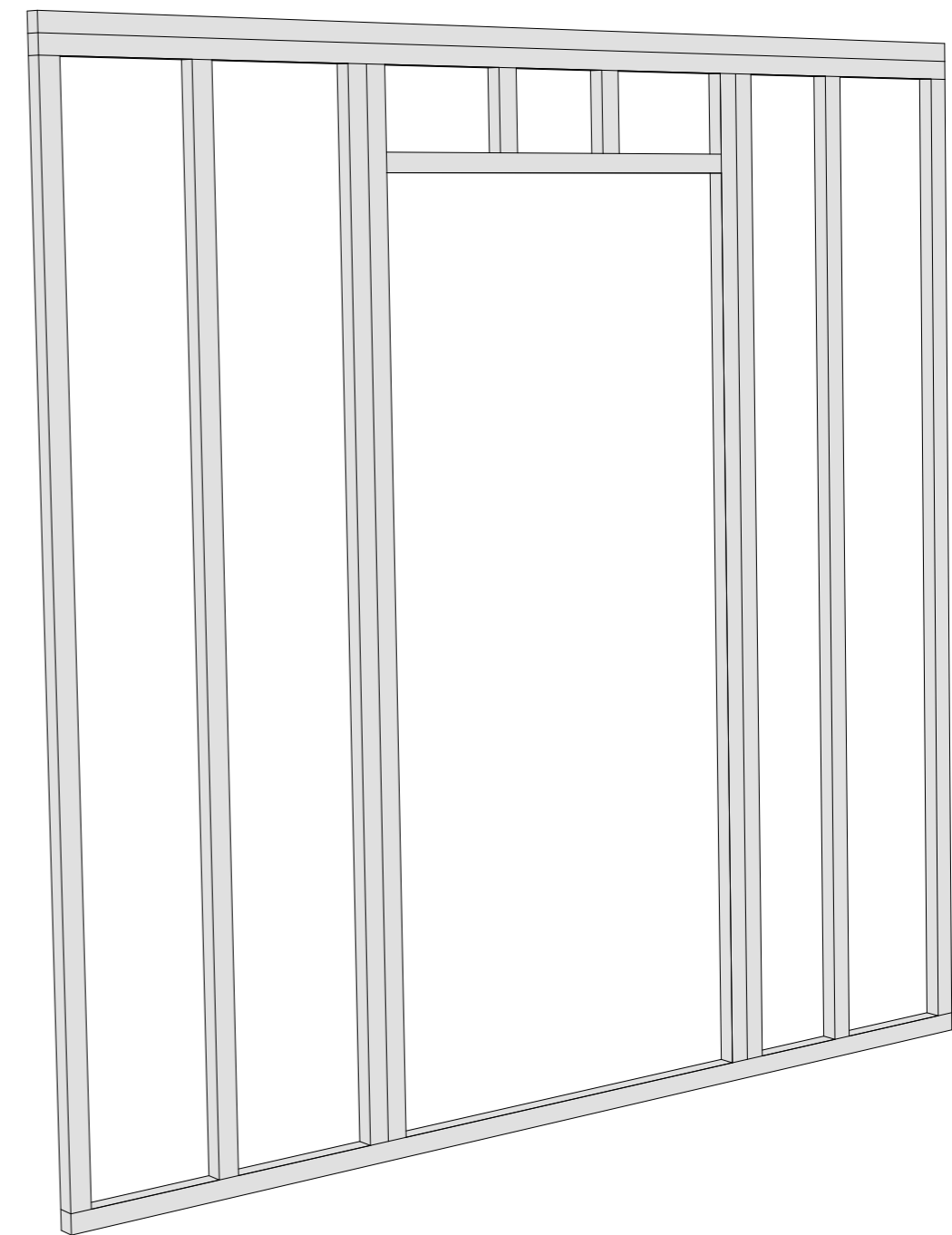
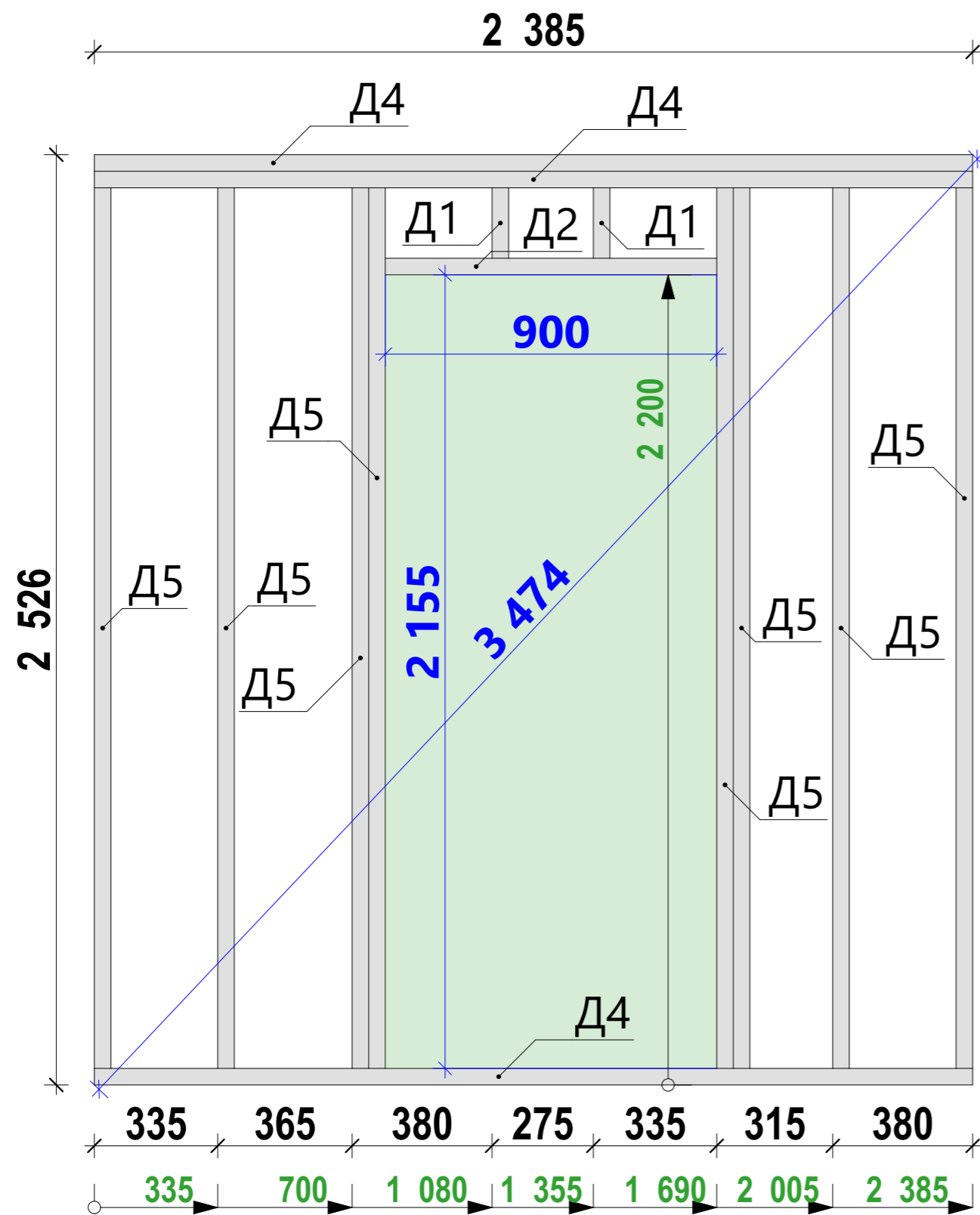


Спецификация - Вид 2.07

Сеч.	Поз.	Длина, мм	Кол-во, шт.
145 x 45, Сухая строг. доска			
	P70	2285	1
		2285	1
95 x 45, Сухая строг. доска			
	П9	2285	2
	П10*	2436	5
		16750	7
		19035	8

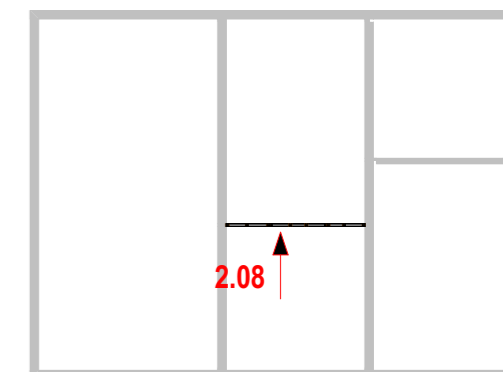


Примечание:
1. В элементах, помеченных *, необходимо сделать запил.



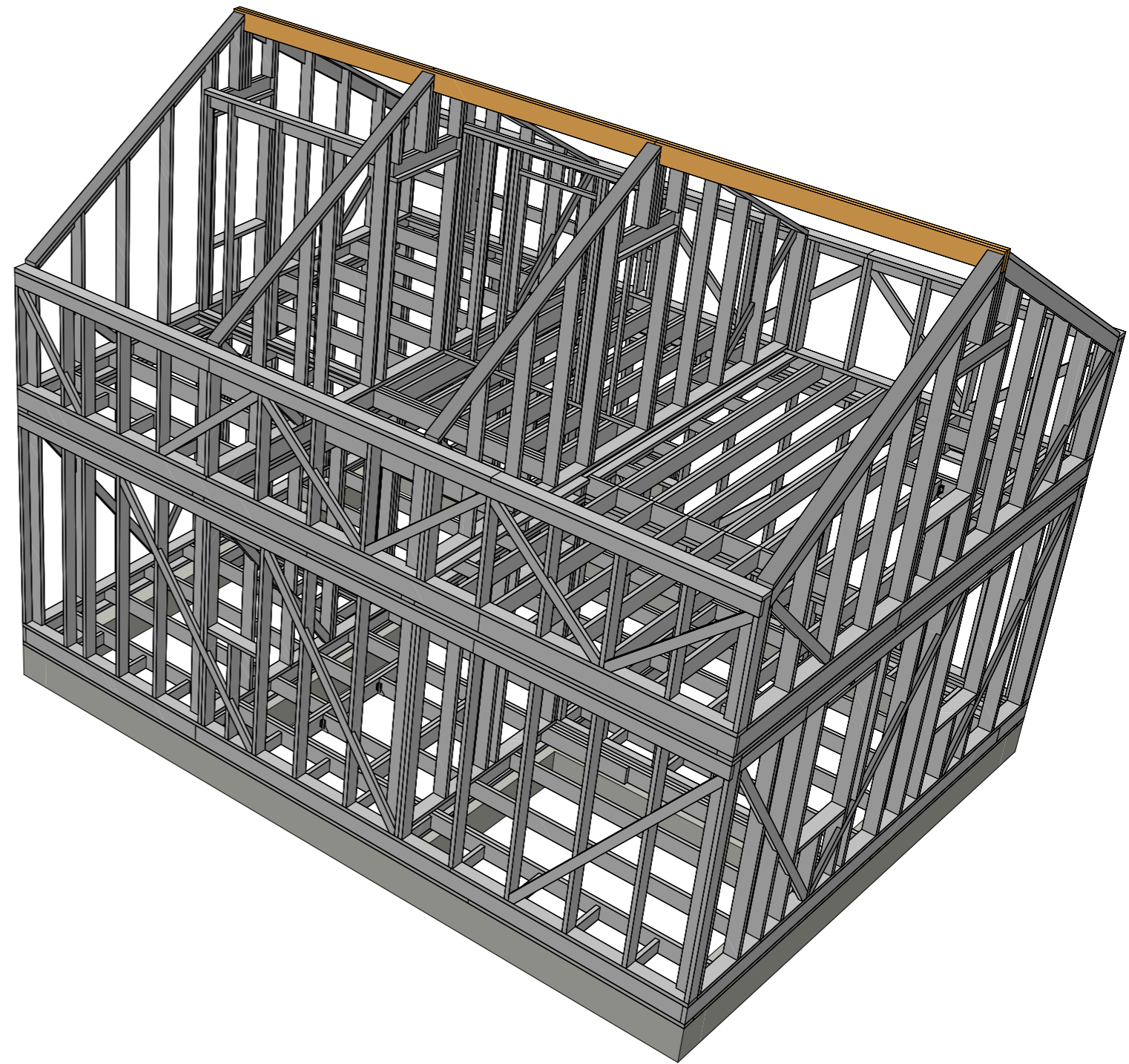
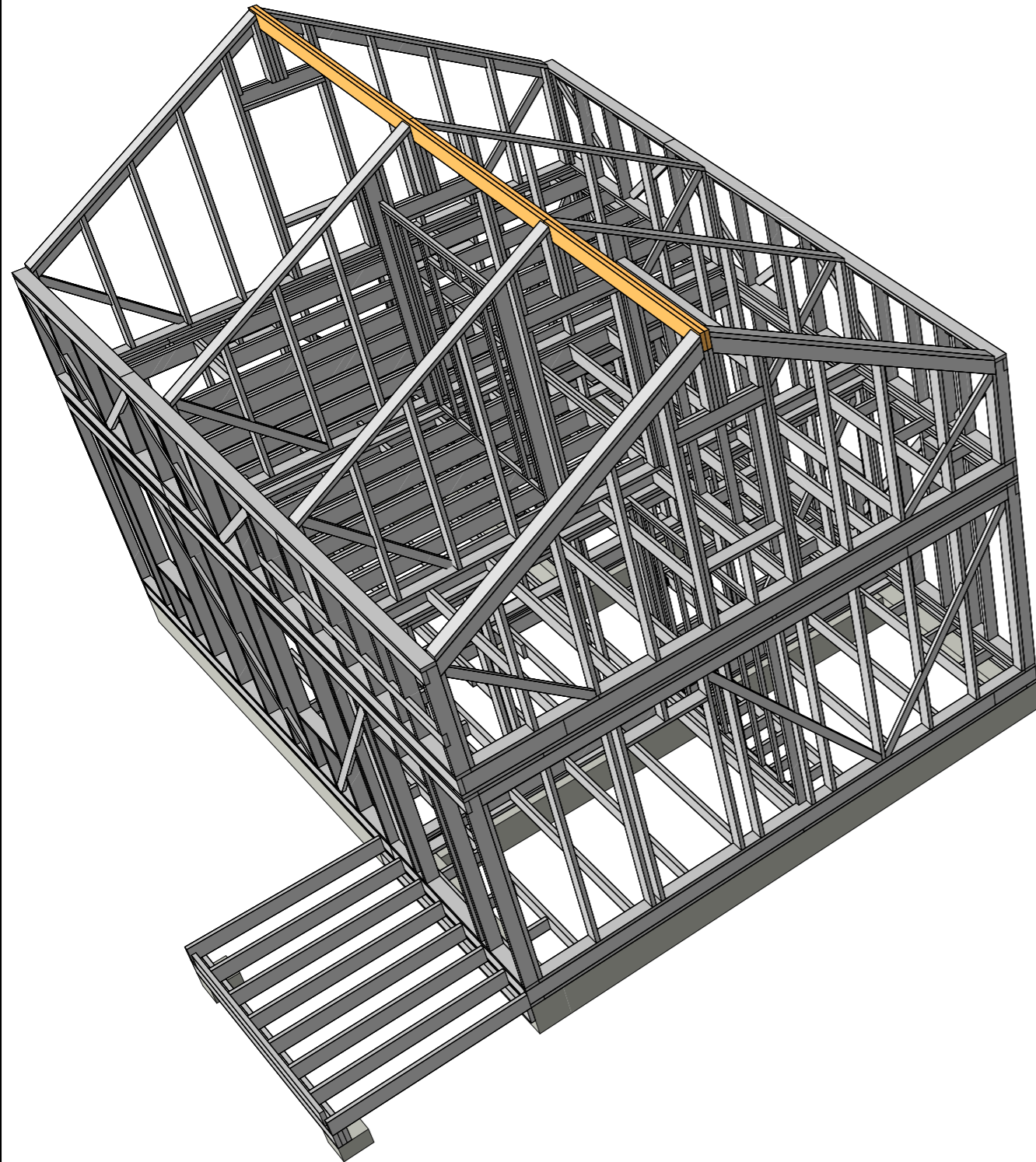
Спецификация - Вид 2.08

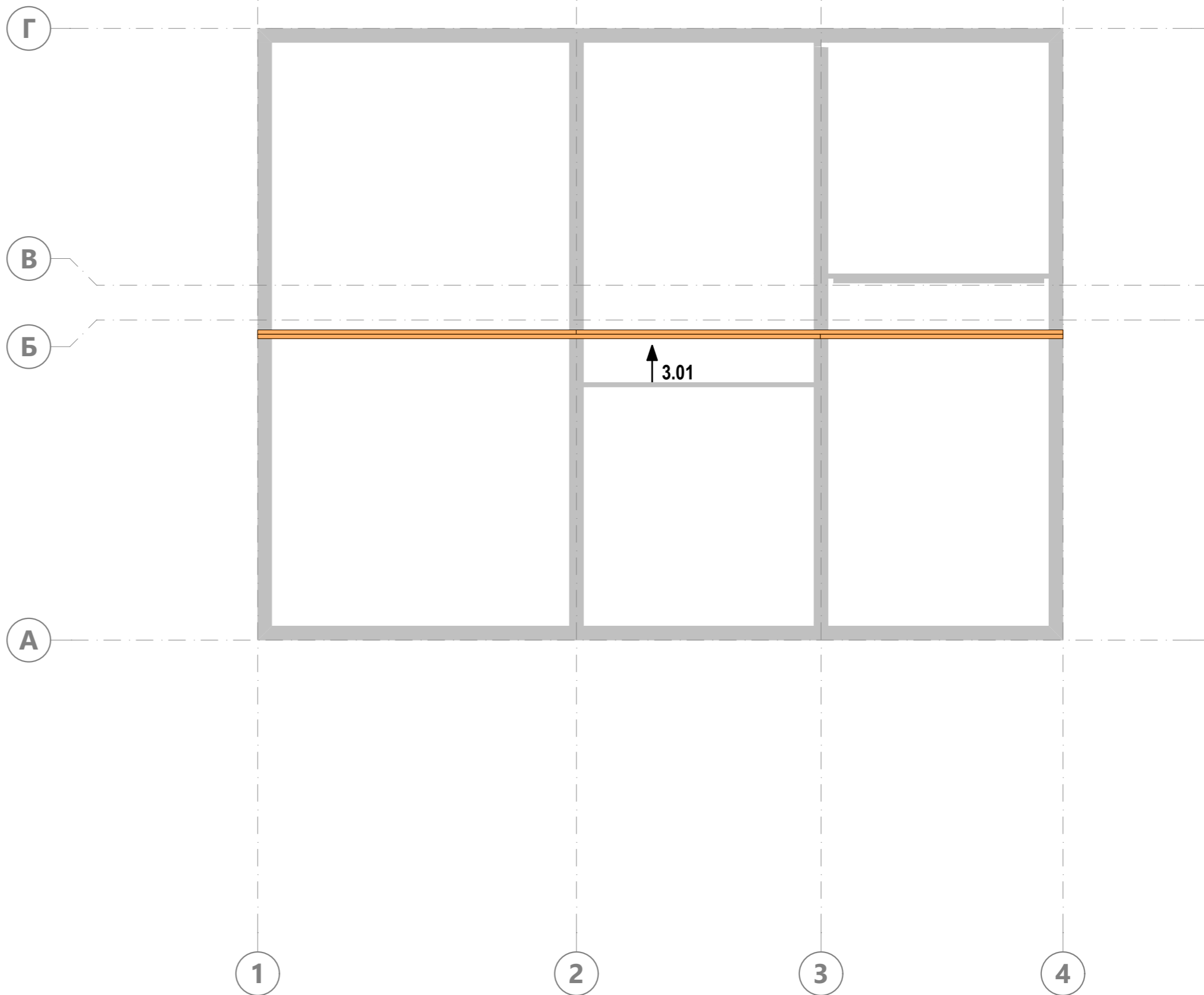
Сеч.	Поз.	Длина, мм	Кол-во, шт.
45 x 45, Сухая строг. доска			
	Д1	191	2
	Д2	900	1
	Д4	2385	3
	Д5	2391	8
		27565	14



Сводная Спецификация Опорных конструкций крыши

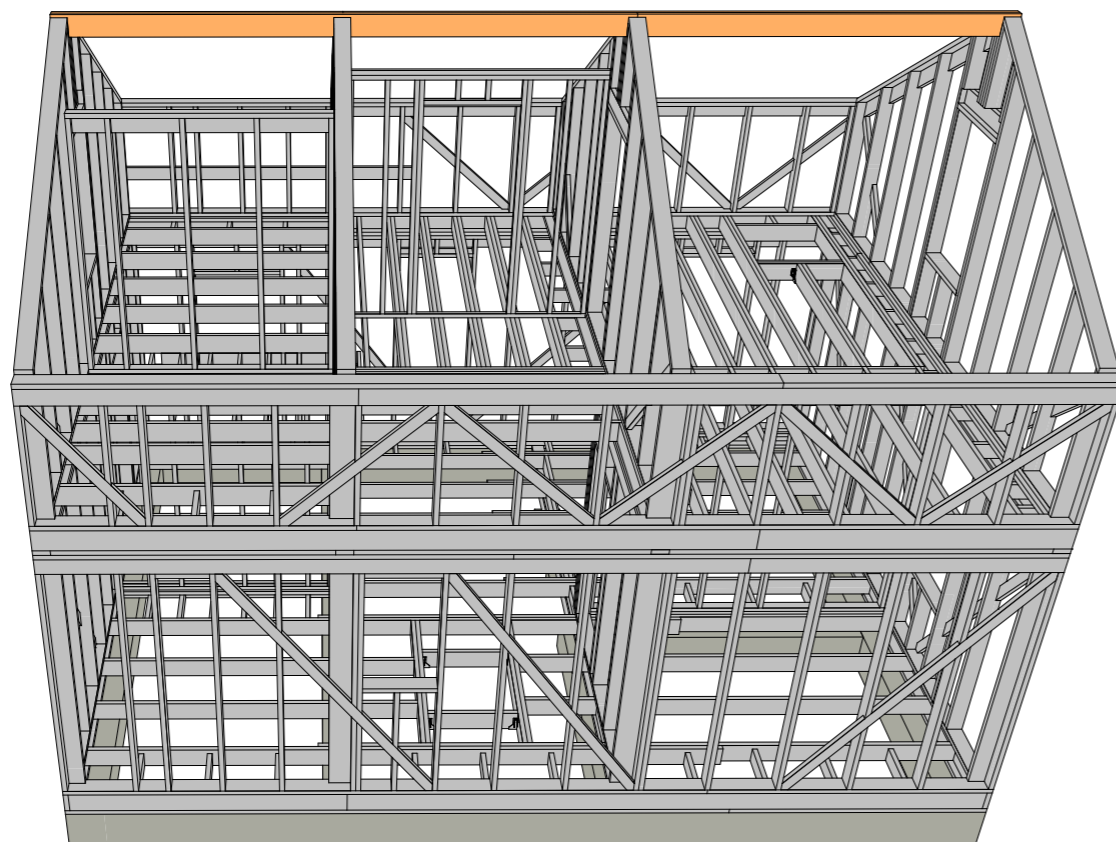
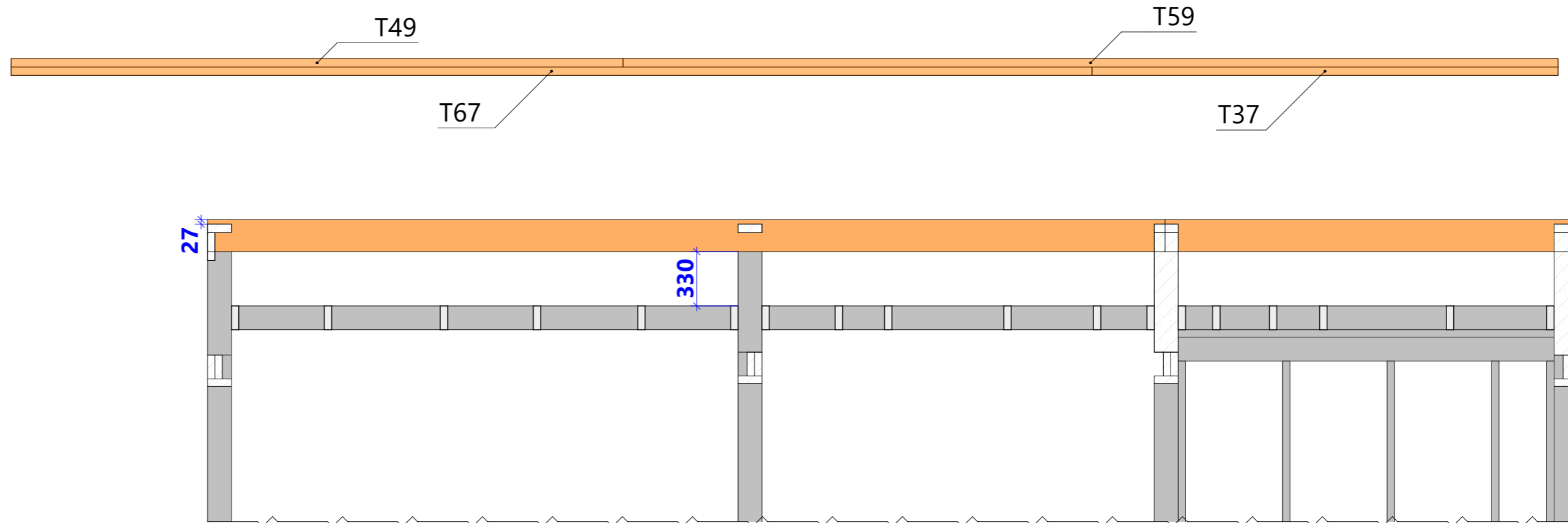
Сечение, мм	Конструкция и расположение	Общая длина, м	Объем	Кол-во, шт
195 x 45, Сухая строг. доска	Внутр. опорные констр.	16,66	0,15	4
			0,15 м³	4





Ведомость Опор крыши

Наименование	Лист
Схема сборки опор - 3.01	57

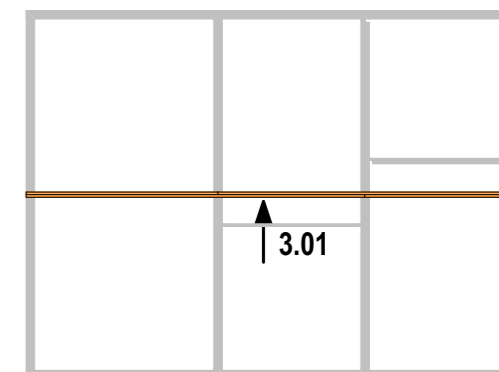


Спецификация - Вид 3.01

Сеч.	Поз.	Длина, мм	Кол-во, шт.
------	------	-----------	-------------

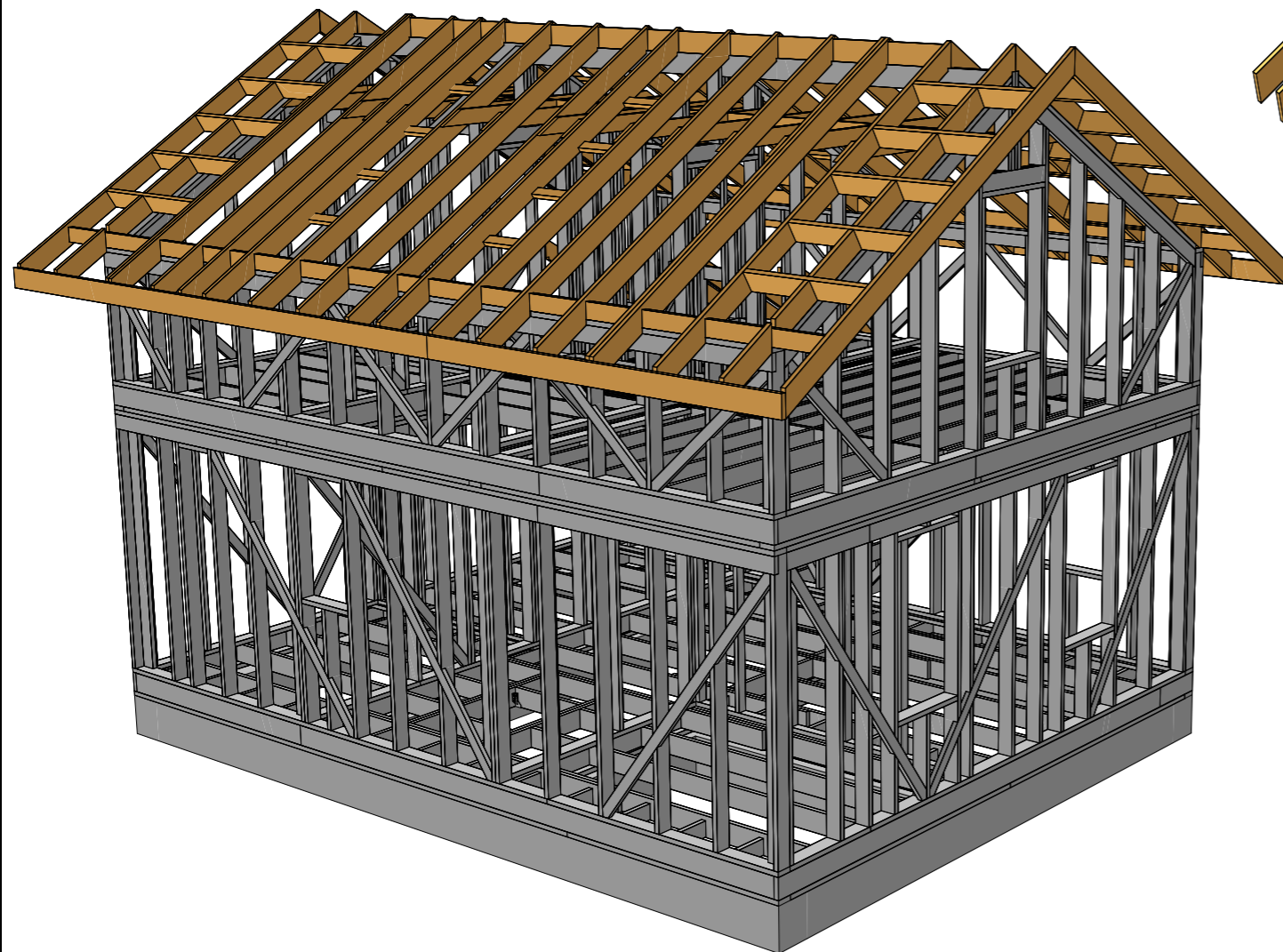
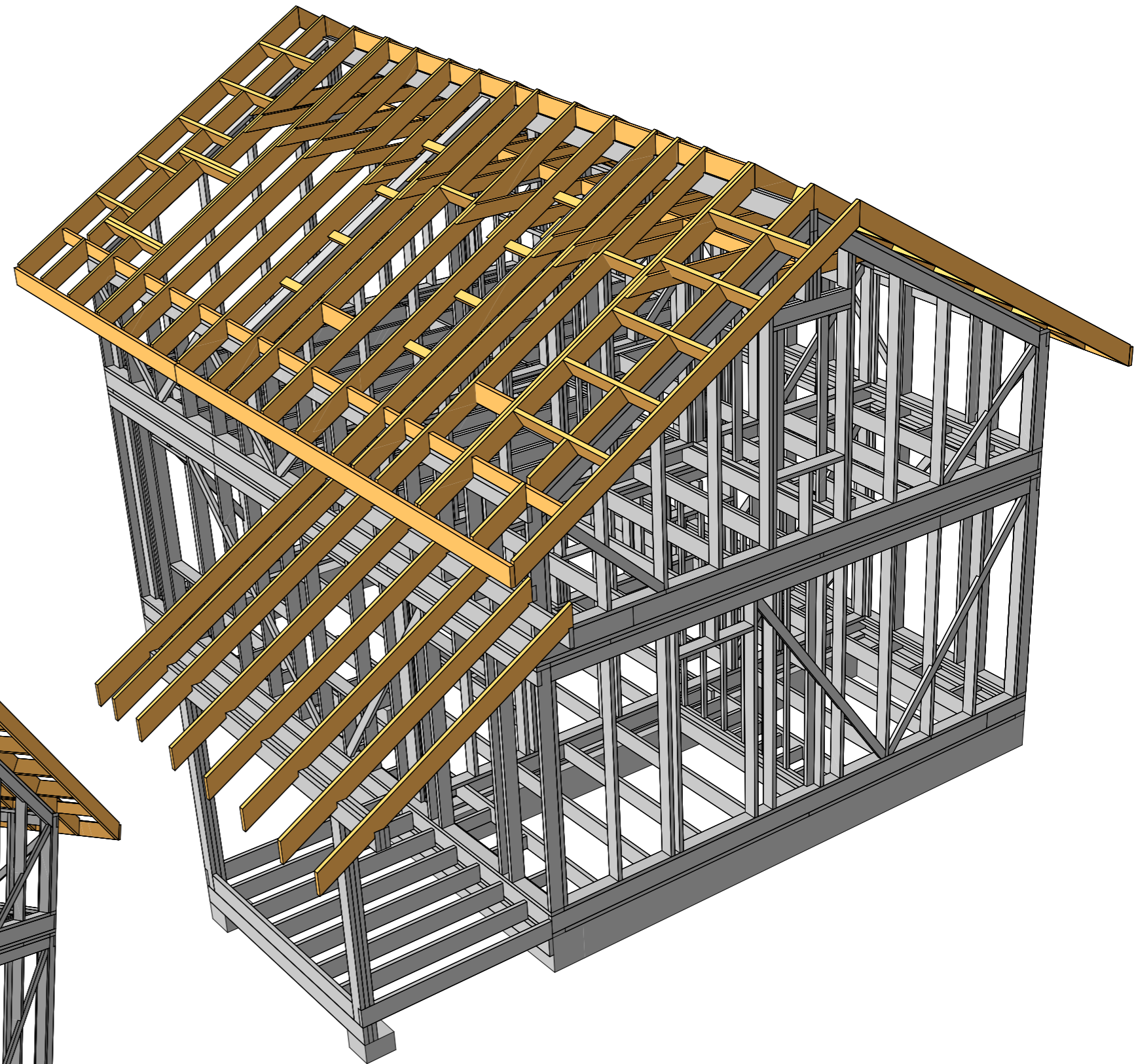
195 x 45, Сухая строг. доска

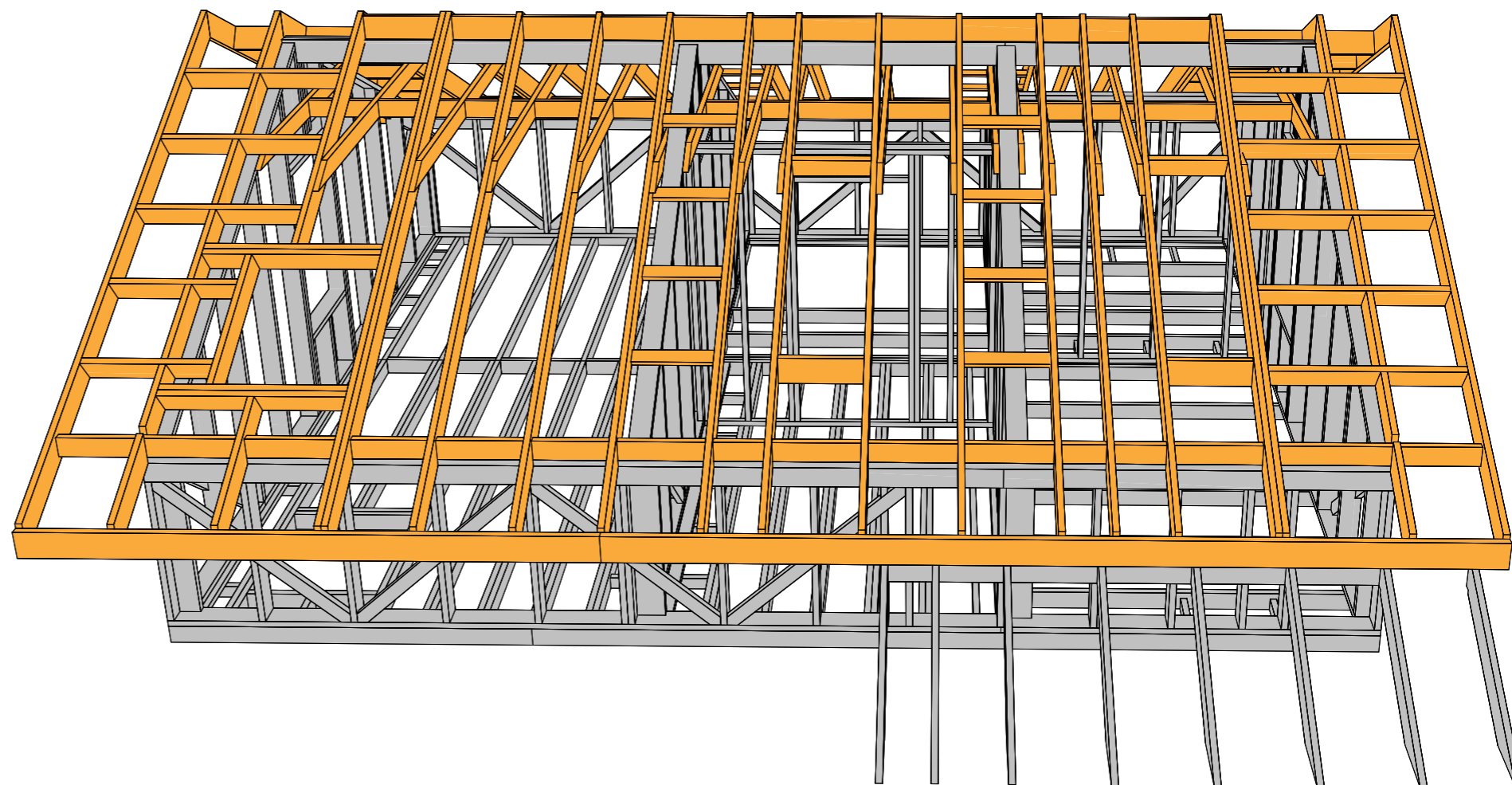
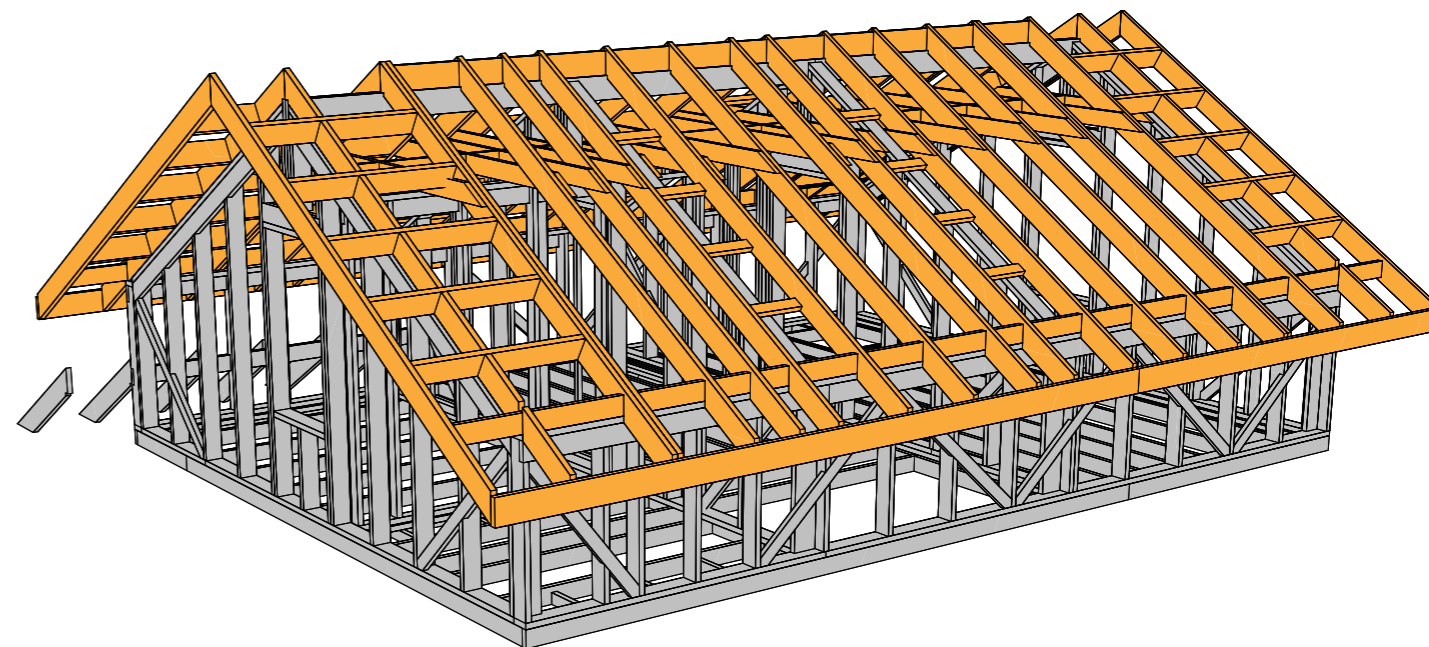
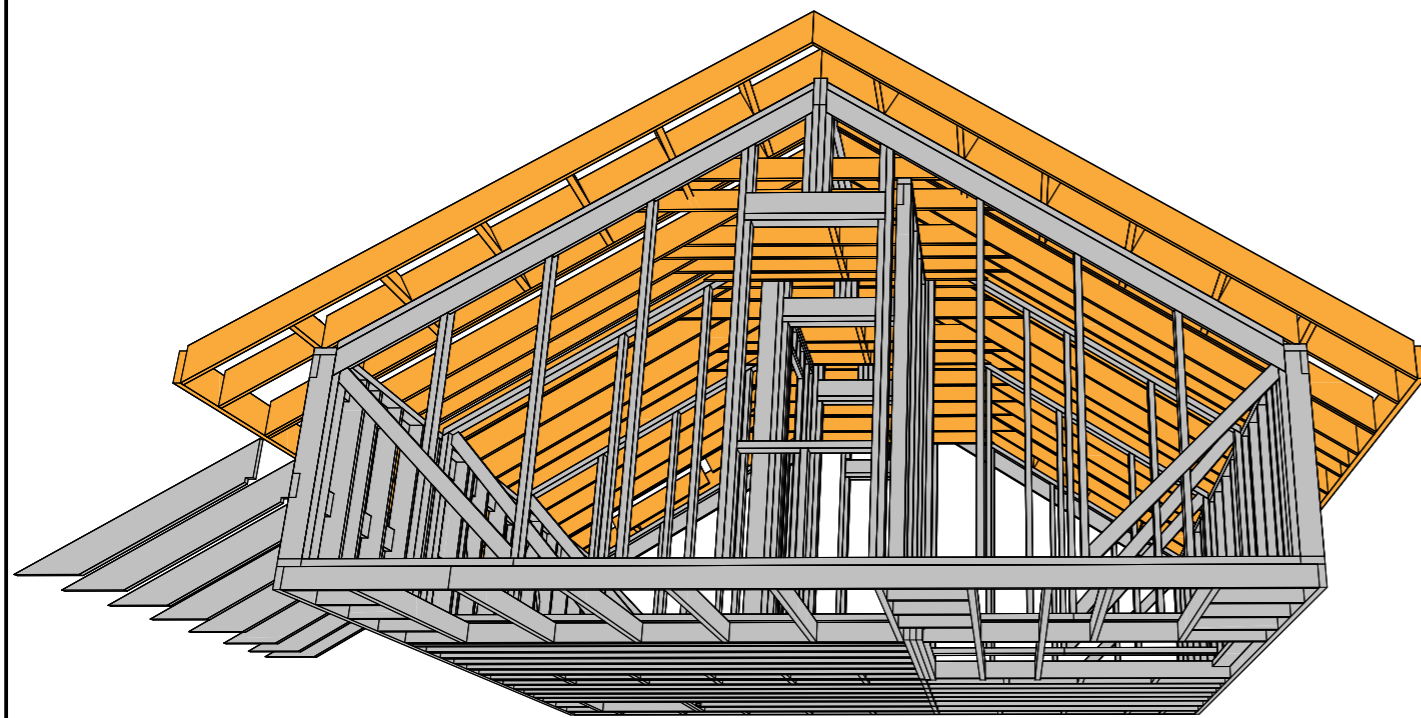
	T37	2510	1
	T49	3295	1
	T59	5035	1
	T67	5820	1
			16660
			4



Сводная Спецификация Стропильной системы

Тип и сечение, мм	Расположение конструкции	Общая длина, м	Объем, м	Кол-во, шт
Сухая строг. доска, 145 x 45				
	Крыша 1, Дом	74,40	0,49	61
			0,49 м³	61
Сухая строг. доска, 195 x 45				
	Крыша 1, Дом	225,73	1,98	108
	Крыша 2, Крыльцо	25,11	0,22	8
			2,20 м³	116
Сухая строг. доска, 95 x 45				
	Крыша 1, Дом	9,44	0,04	16
			0,04 м³	16
			2,73 м³	193



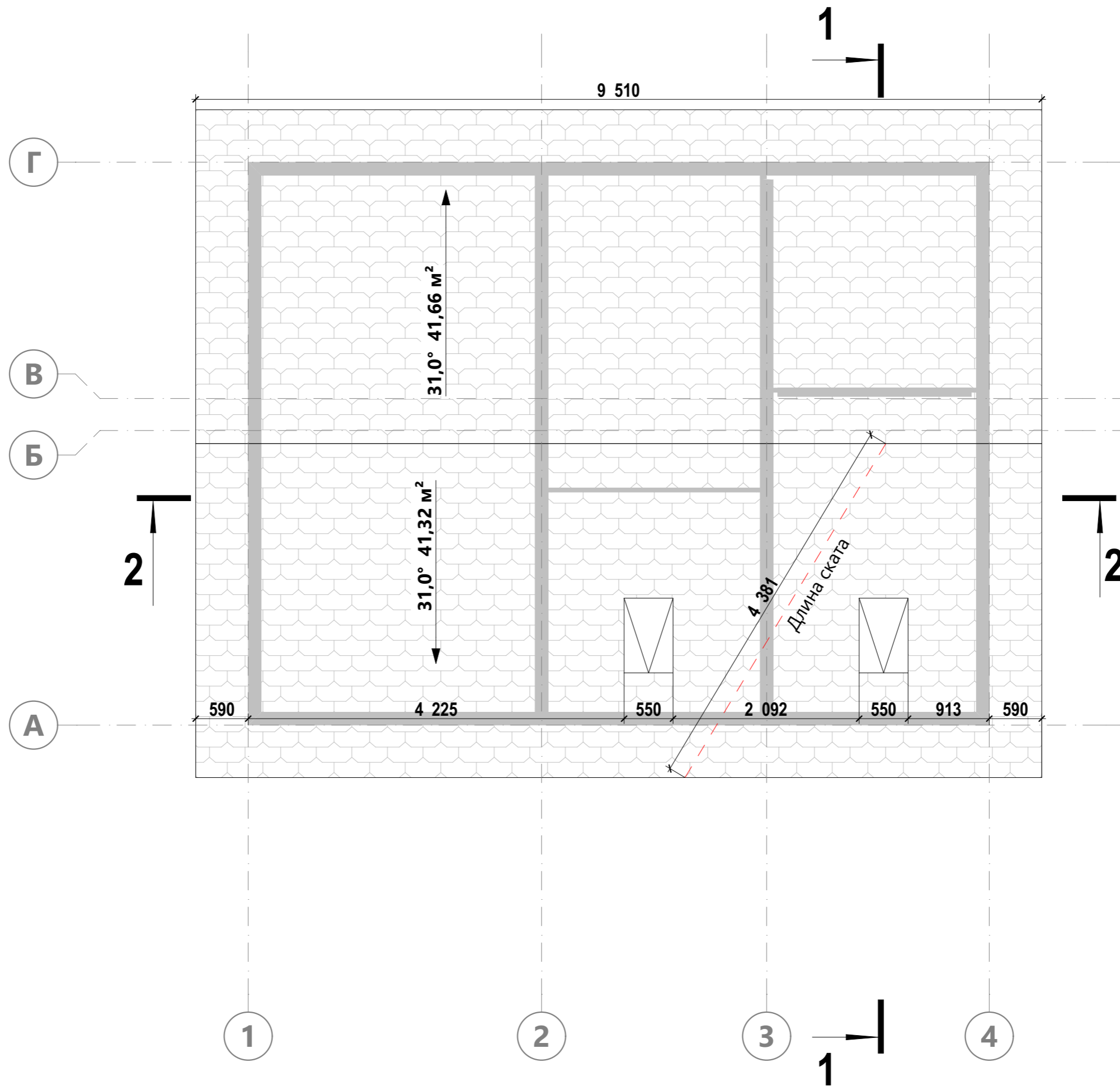


Общая Спецификация Стропильной системы 1

Конструкция	Элементы	Кол-во, шт	Сечение, мм	Объем, м
Крыша 1, Дом				
	Консольный свес	4	145 x 45	0,03
	Консольный свес	24	195 x 45	0,39
	Перемышка	16	195 x 45	0,10
	Перемышка	16	95 x 45	0,04
	Перемышка	24	145 x 45	0,08
	Перемышка проем	4	195 x 45	0,02
	Ригель ветровой	33	145 x 45	0,37
	Стропило	64	195 x 45	1,48

185

2,51 м³

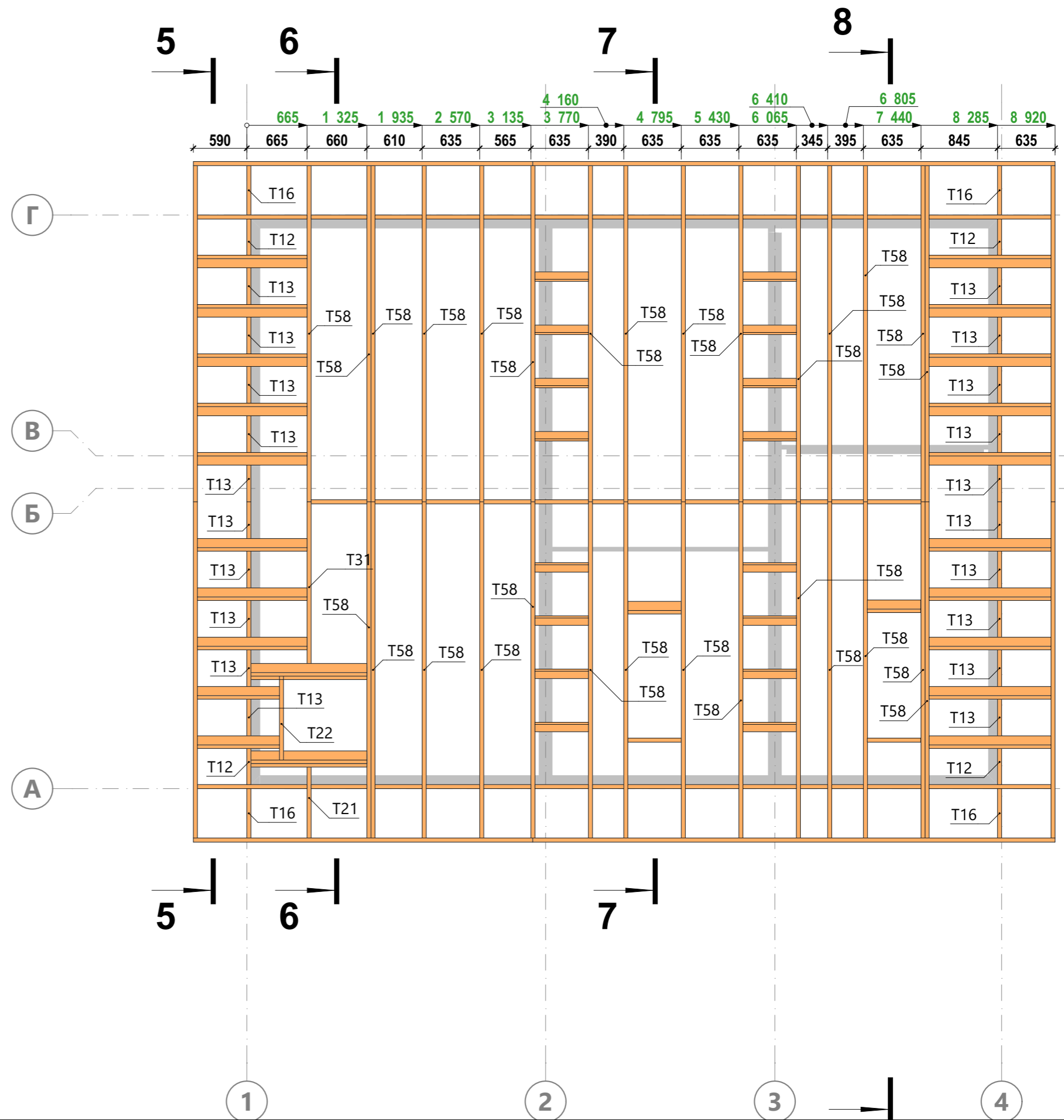


Элементы стропильной системы 1

Сеч.	Поз.	Длина, мм	Кол-во, шт.
------	------	-----------	-------------

195 x 45, Сухая строг. доска

T12	582	4
T13	590	20
T16	753	4
T21	1031	1
T22	1036	1
T31	2198	1
T58	4445	33
168090		64



Консольные выносы 1

Сеч.	Поз.	Длина, мм	Кол-во, шт.
------	------	-----------	-------------

145 x 45, Сухая строг. доска

	P53	1210	2
	P58	1345	2
		5110	4

195 x 45, Сухая строг. доска

	T18	905	2
	T23	1210	8
	T26	1345	10
	T56	3745	2
	T65	5765	2
		43960	24
		49070	28



Примечание:

1. Балки консольных свесов монтировать с шагом 590 мм в свету.

B 24

Разработал:
Проверил:

Дата публикации: 27.06.2022

ИНДИВИДУАЛЬНЫЙ ЖИЛОЙ ДОМ
Ленинградская область

22ЕК07.00-МЛ-6,3x8,3-108
Раздел КР

Схема расположения Консольных выносов

Лист 62
Из 81

Перекрышки стропильной системы 1

Сеч.	Поз.	Длина, мм	Кол-во, шт.
------	------	-----------	-------------

145 x 45, Сухая строг. доска

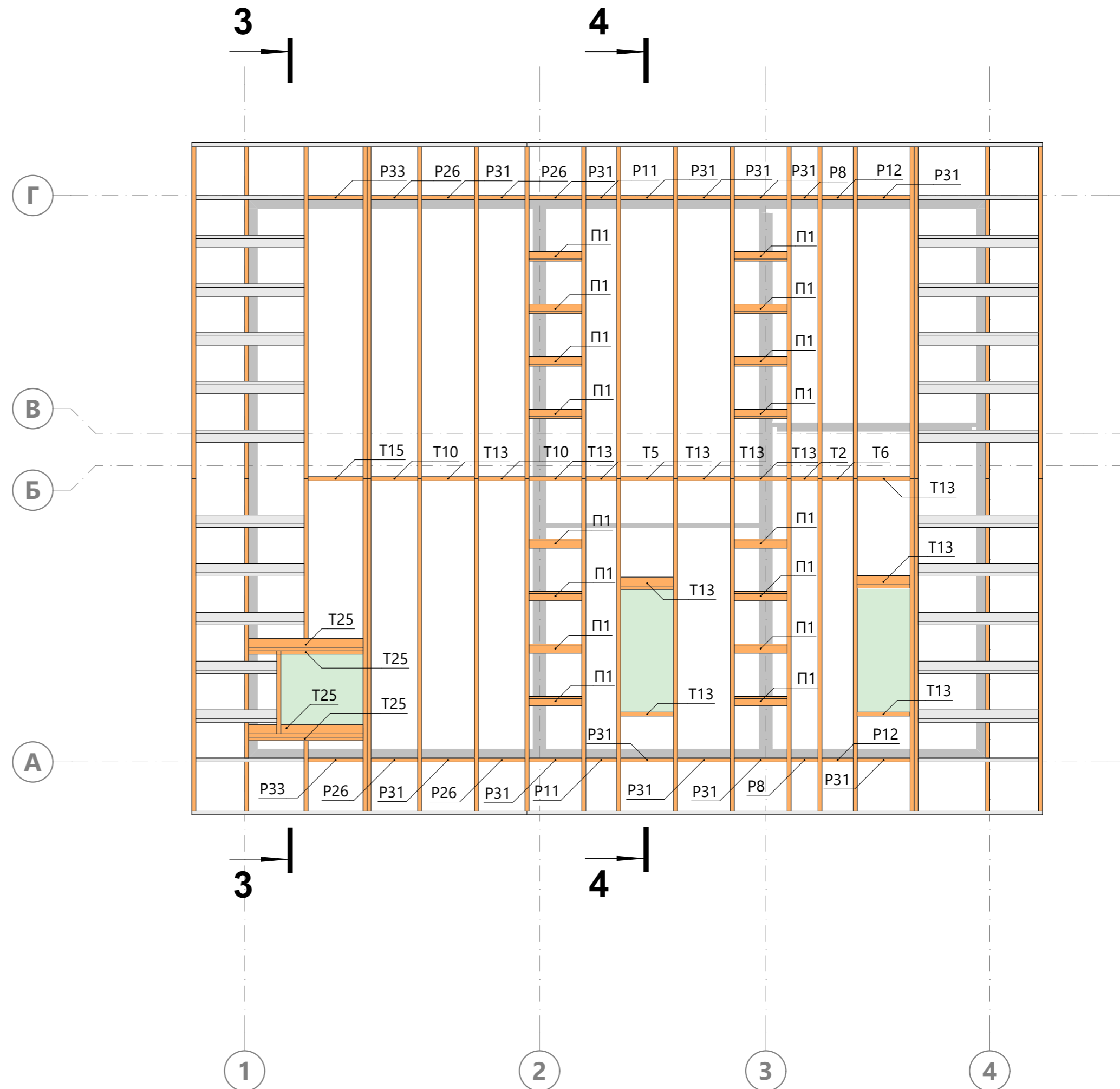
P8	300	2
P11	345	2
P12	350	2
P26	520	4
P31	590	12
P33	615	2
12380	24	

195 x 45, Сухая строг. доска

T2	300	1
T5	345	1
T6	350	1
T10	520	2
T13	590	10
T15	615	1
T25	1280	4
13670	20	

95 x 45, Сухая строг. доска

P1	590	16
9440	16	
35490	60	



Примечание:

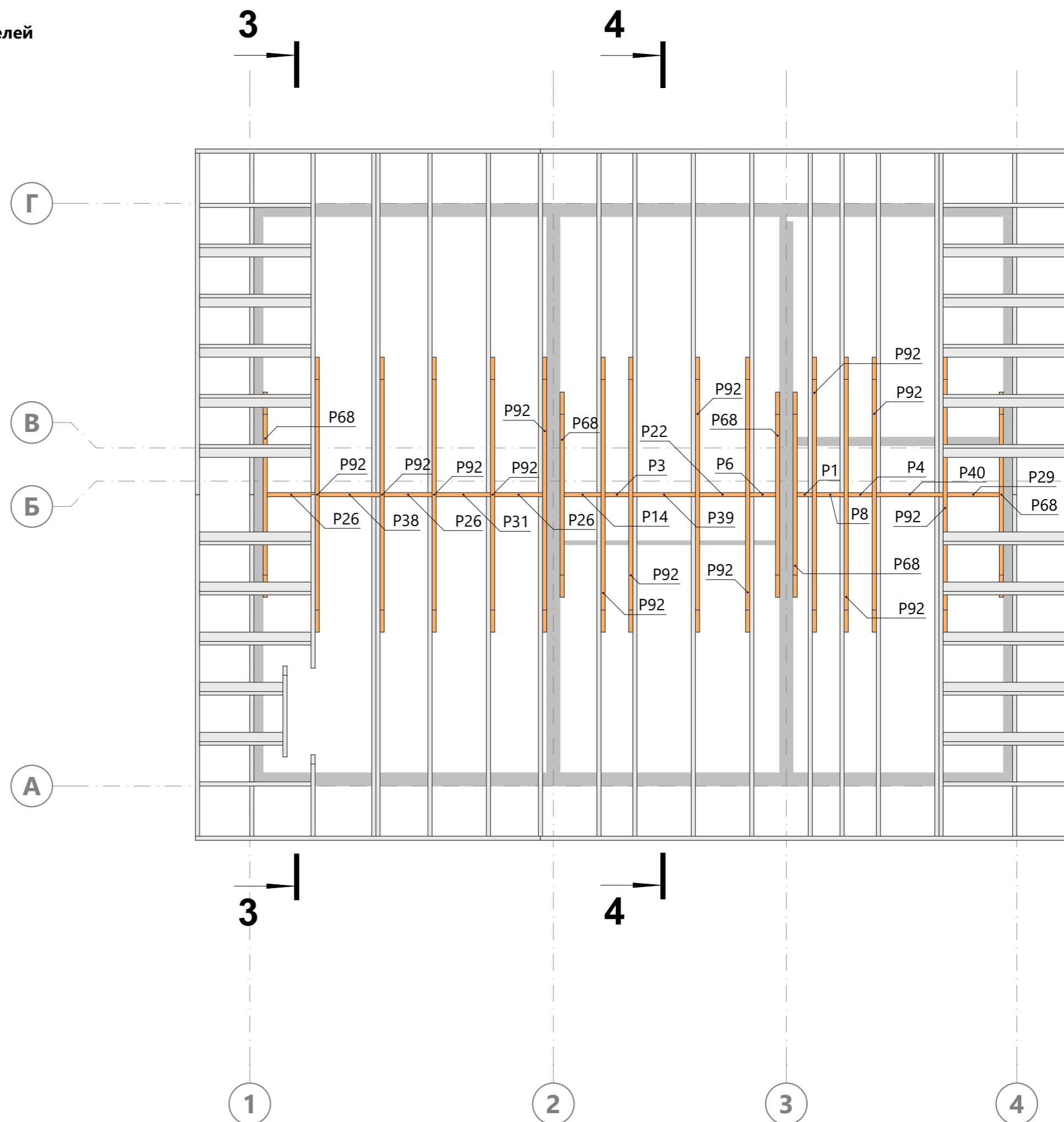
1. Балки перекрышек П1 монтировать с шагом 590 мм в свету.

Спецификация к схеме расположения ветровых ригелей

Сеч.	Поз.	Длина, мм	Кол-во, шт.
------	------	-----------	-------------

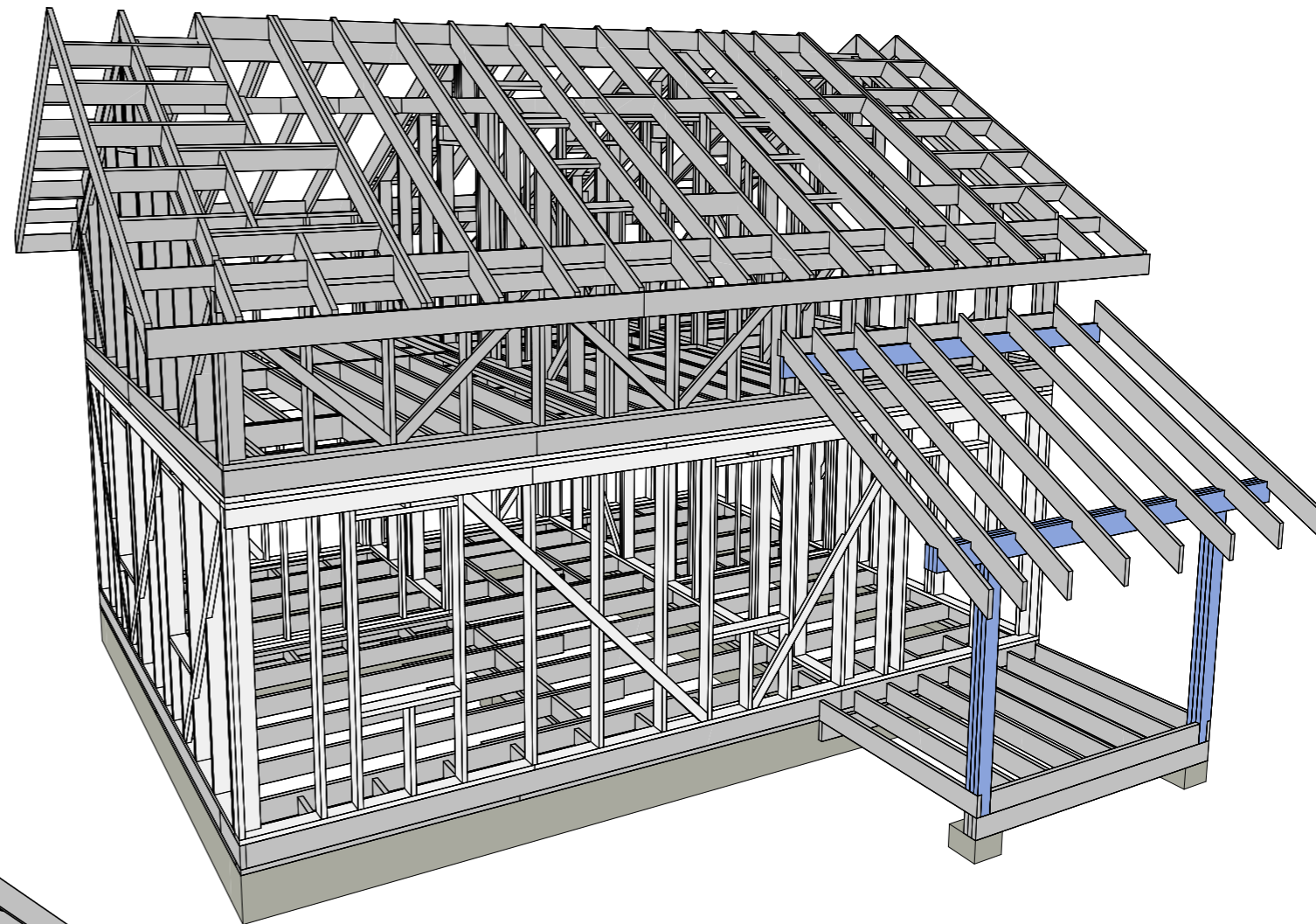
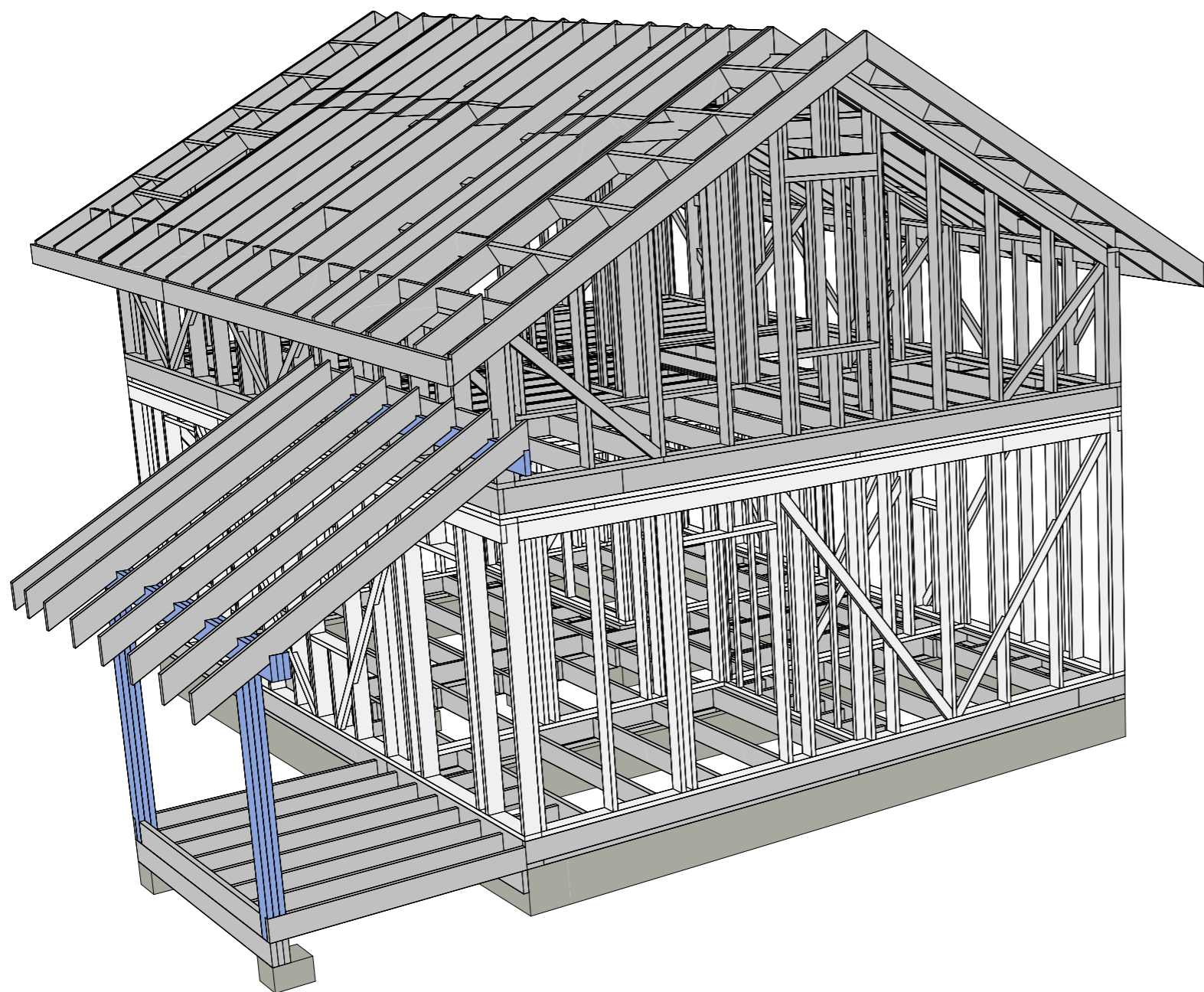
145 x 45, Сухая строг. доска

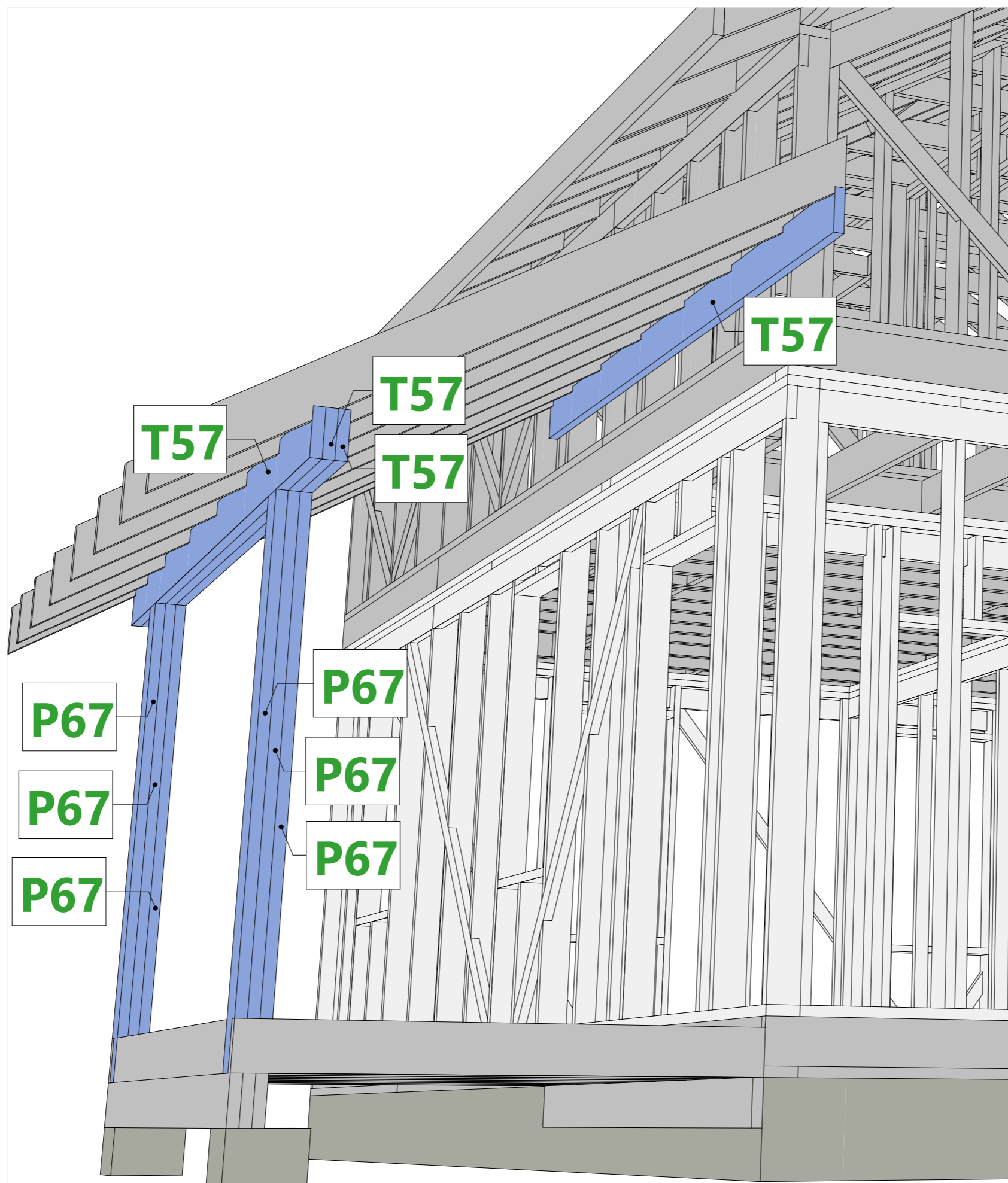
P1	165	1
P3	255	1
P4	260	1
P6	280	1
P8	300	1
P14	400	1
P22	500	1
P26	520	3
P29	565	1
P31	590	1
P38	660	1
P39	680	1
P40	725	1
P68	2229	5
P92	2987	13
56916		33



Сводная Спецификация Внешних конструкций

Конструкция	Элементы	Кол-во, шт	Сечение, мм	Длина, м
Внешние конструкции, Крыльцо				
	Балка (пакет досок)	4	195 x 45	16,00
	Стойка	6	145 x 45	13,04
		10		





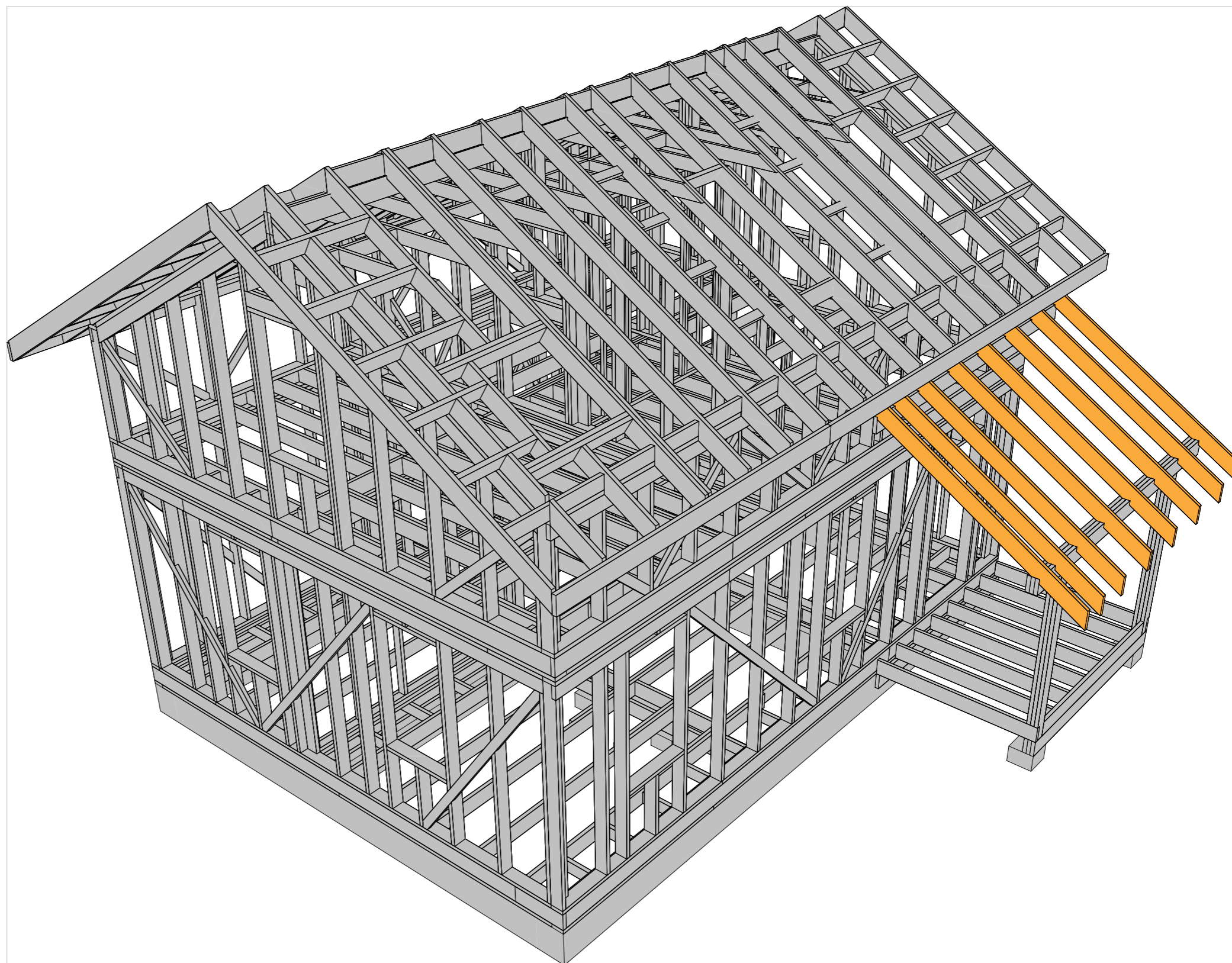
Спецификация Внешних конструкций 1-го этажа

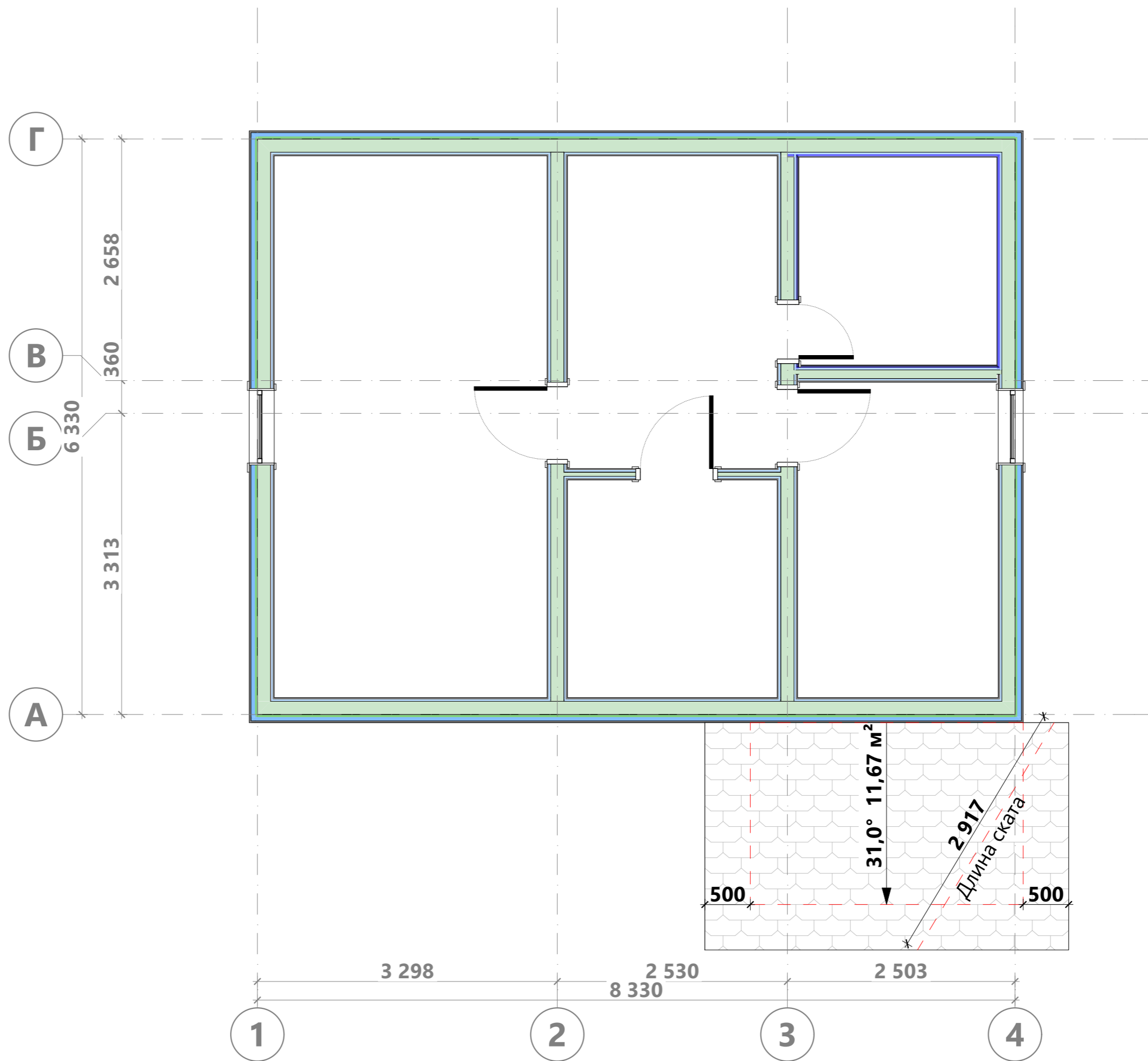
Сечение мм	Расположение	Поз.	Длина, мм	Кол-во, шт.
145 x 45, Сухая строг. доска, Стойка				
	Крыльцо	P67	2173	6
195 x 45, Сухая строг. доска, Балка (пакет досок)				
	Крыльцо	T57	4000	4

10

Общая Спецификация Стропильной системы 2

Конструкция	Элементы	Кол-во, шт	Сечение, мм	Объем, м
Крыша 2, Крыльцо				
	Стропило	8	195 x 45	0,22
		8		0,22 м³



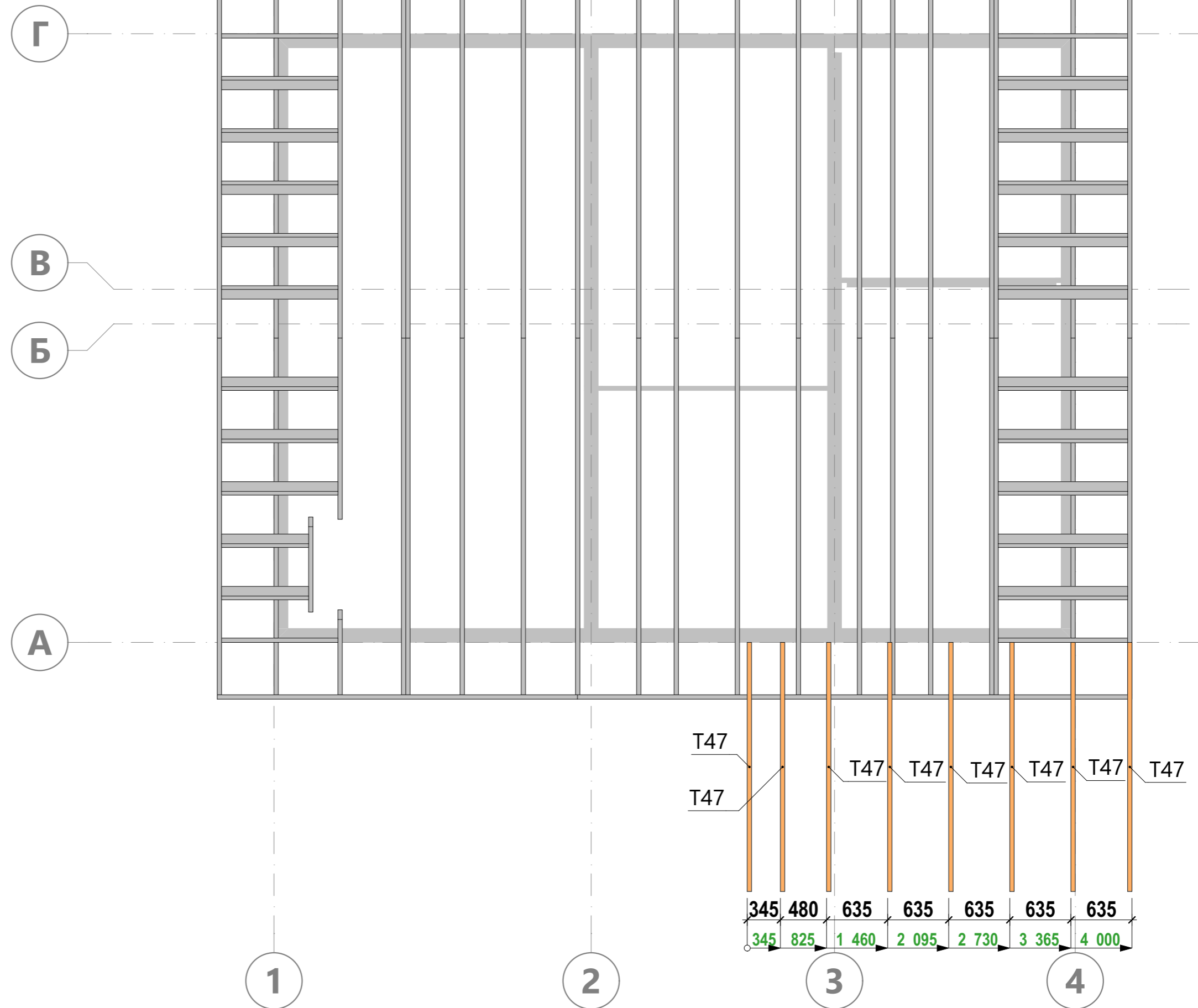


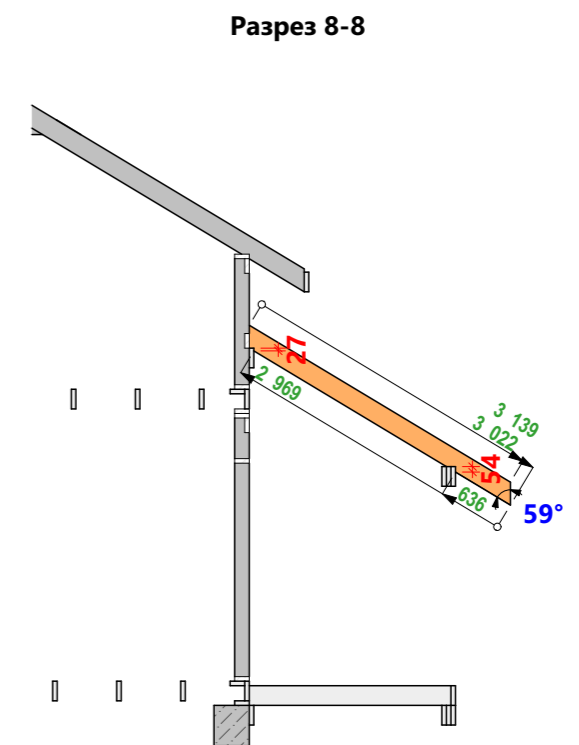
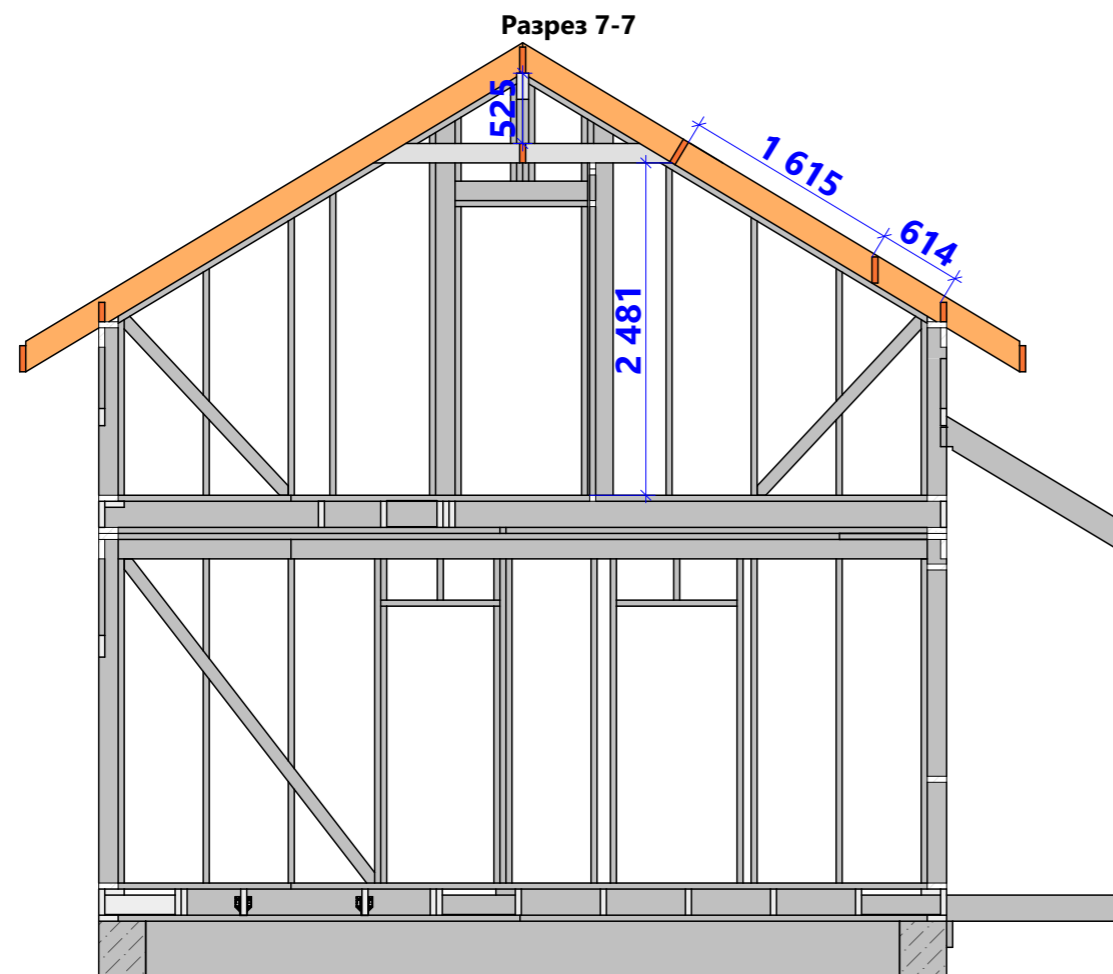
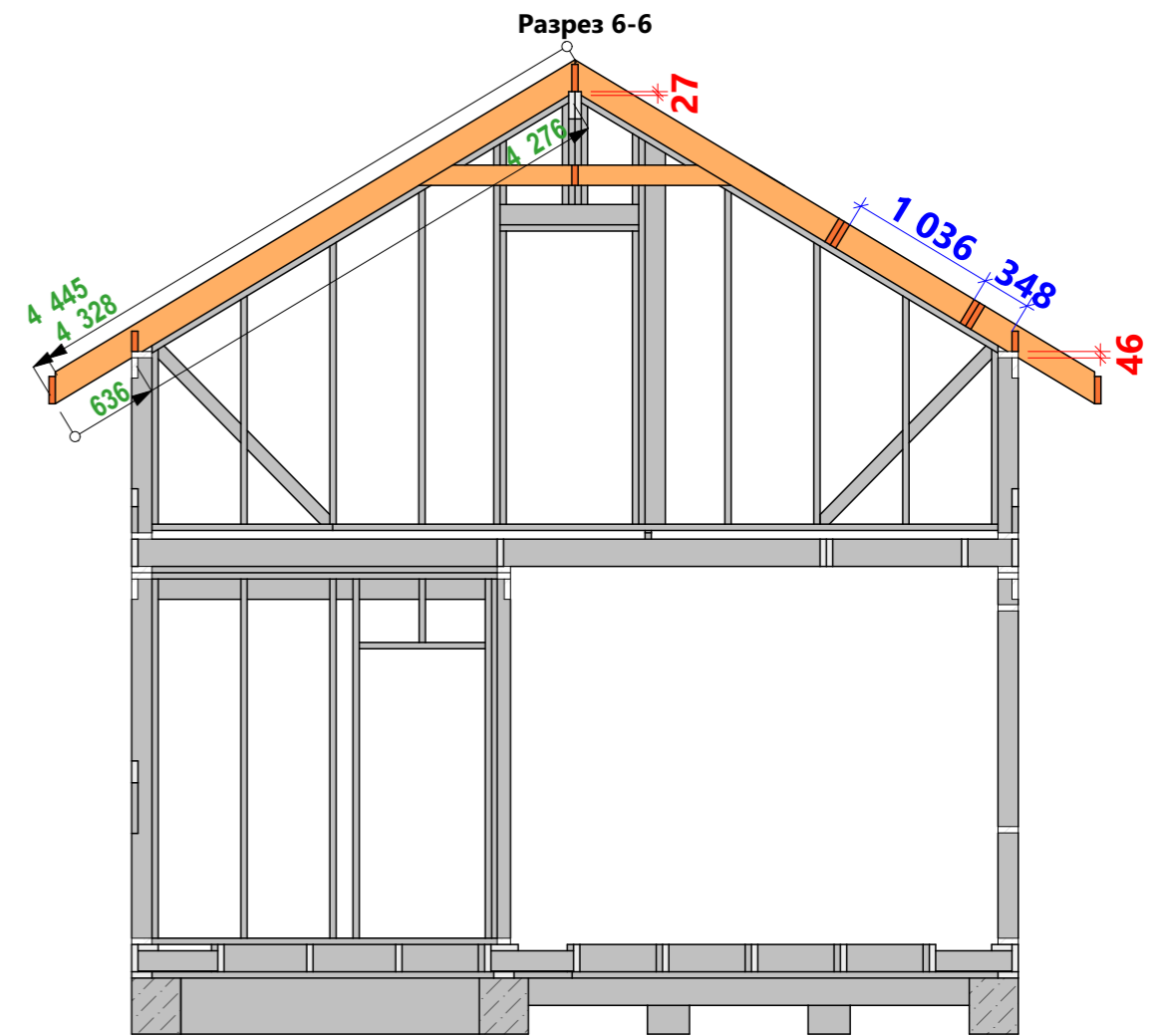
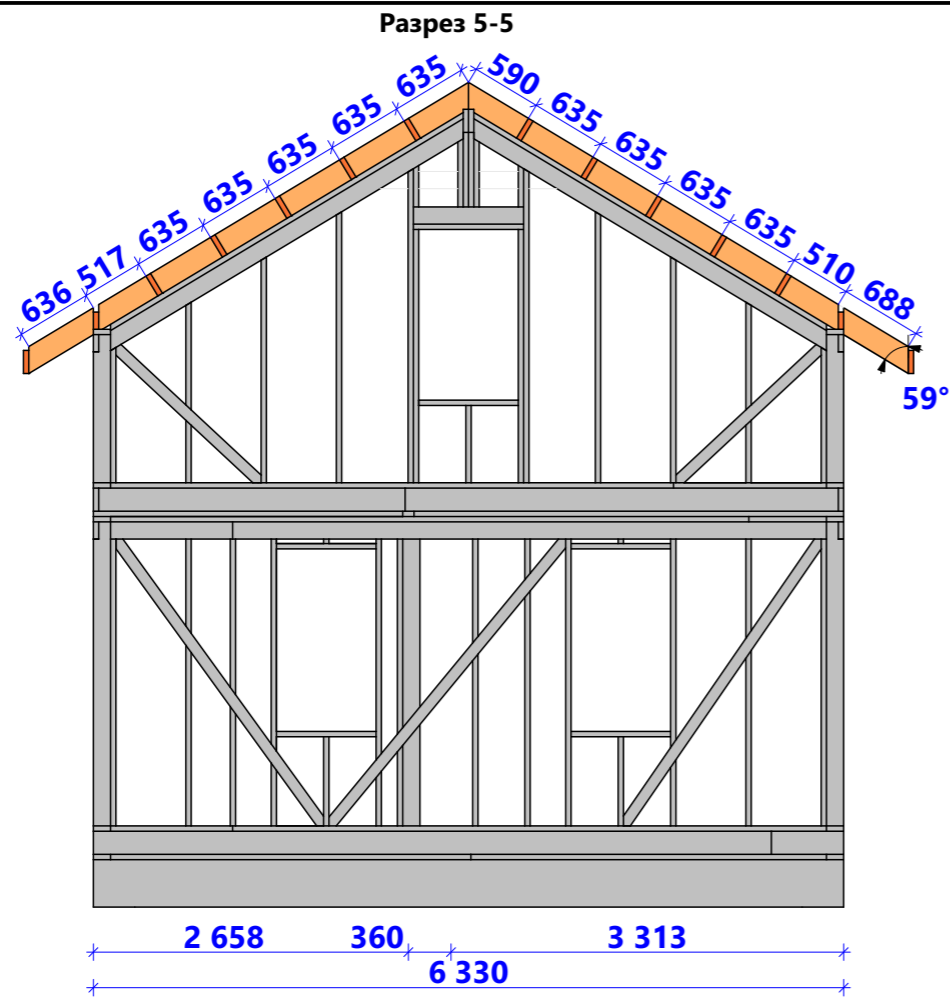
Элементы стропильной системы 2

Сеч.	Поз.	Длина, мм	Кол-во, шт.
------	------	-----------	-------------

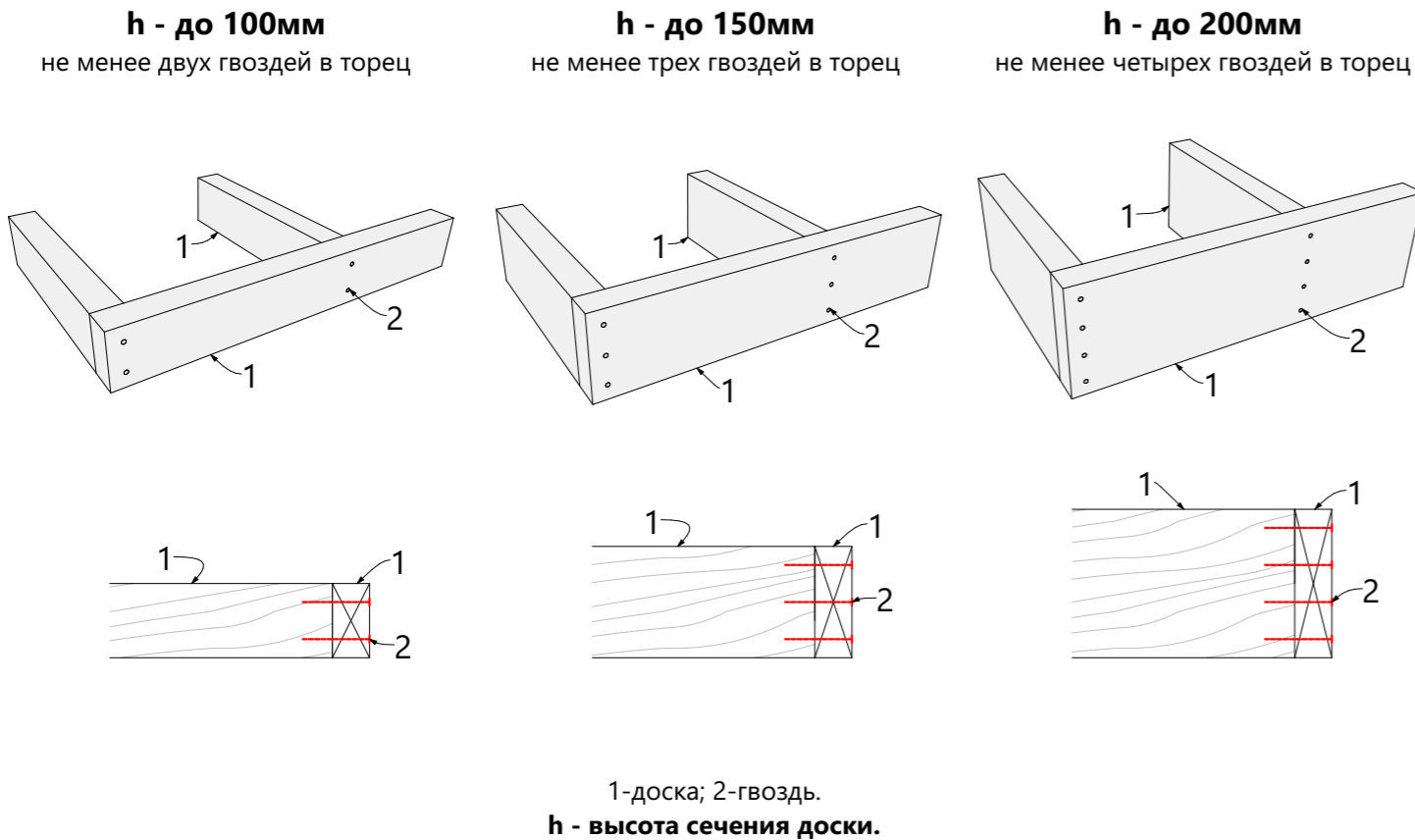
196 x 46, Сухая строг. доска

T53	812	2
T66	1619	2
T73	1796	2
T101	2426	2
T130	3233	2
T168	4016	10
T200	5020	2
	69972	22

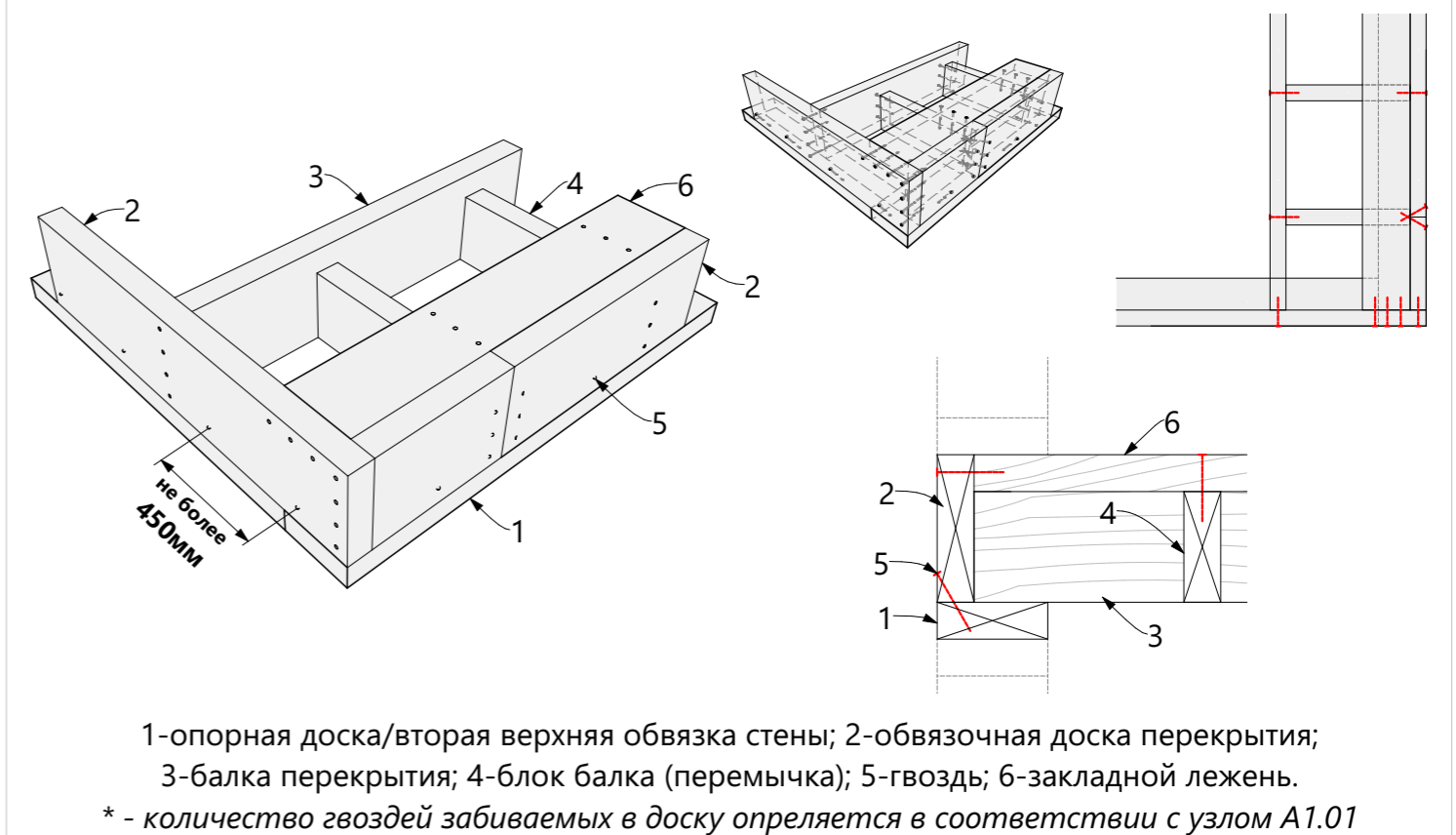




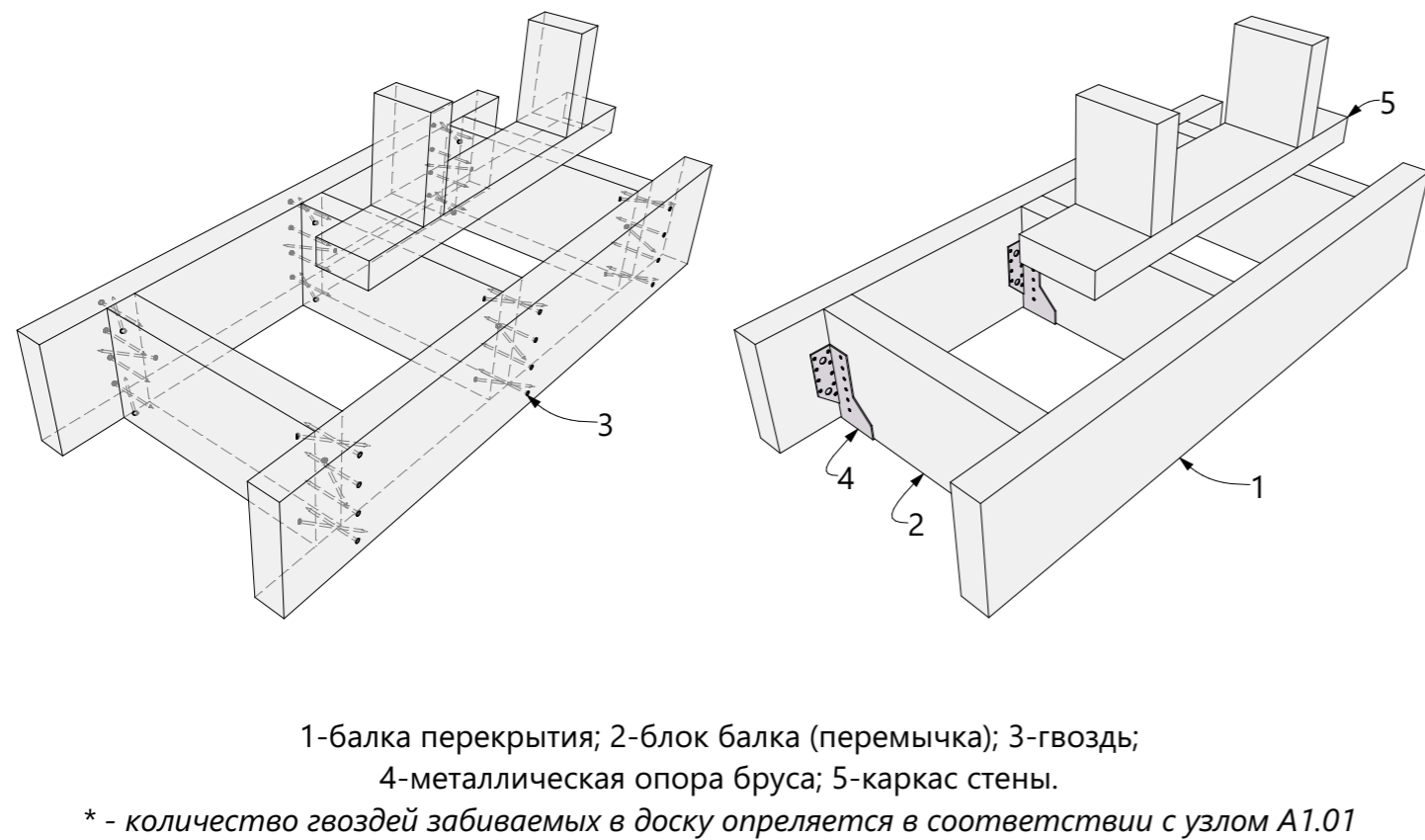
A1.01 Количество гвоздей по сечению пиломатериала



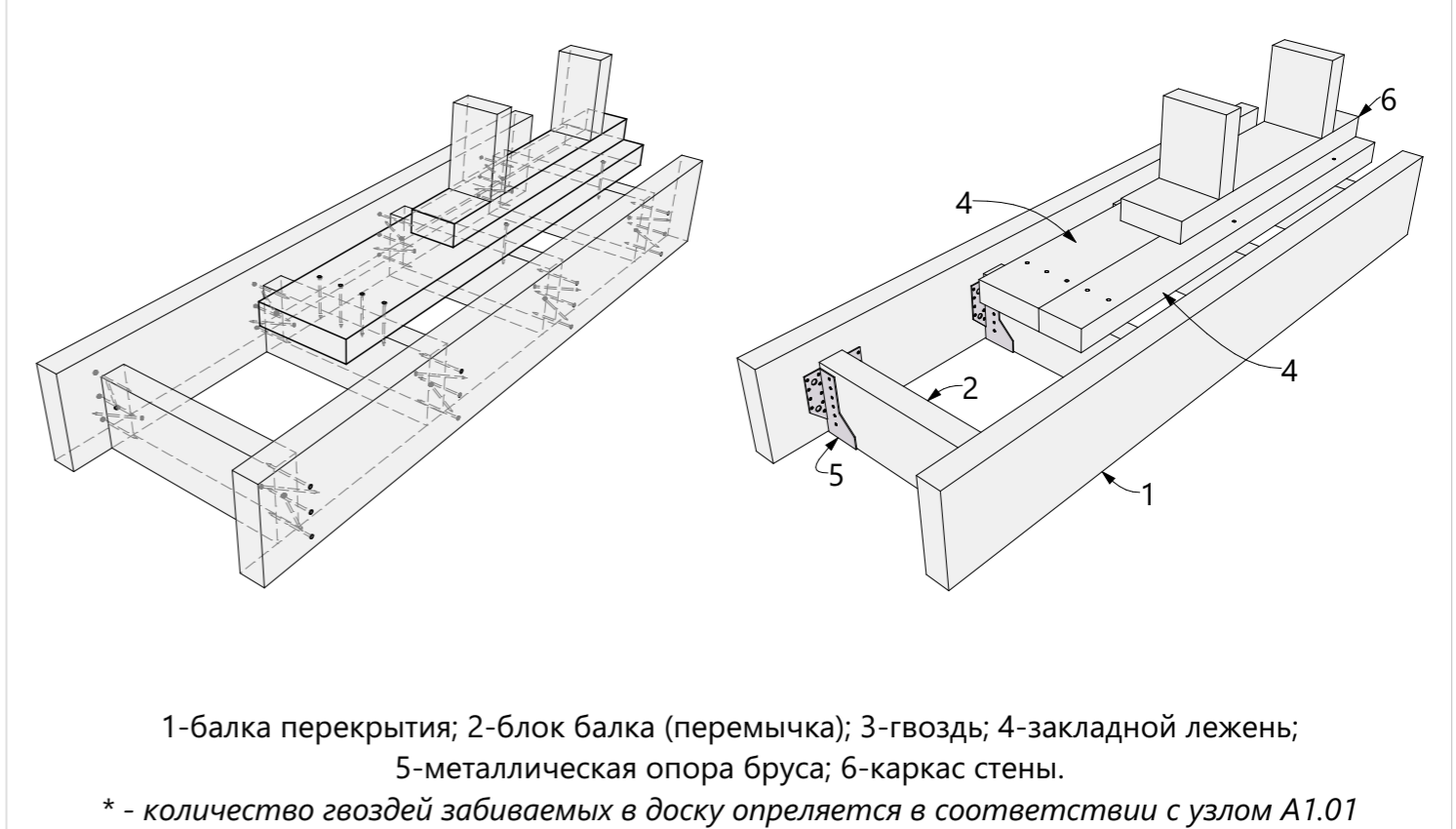
П1.02 Крепление обвязочной доски перекрытия с закладным лежнем



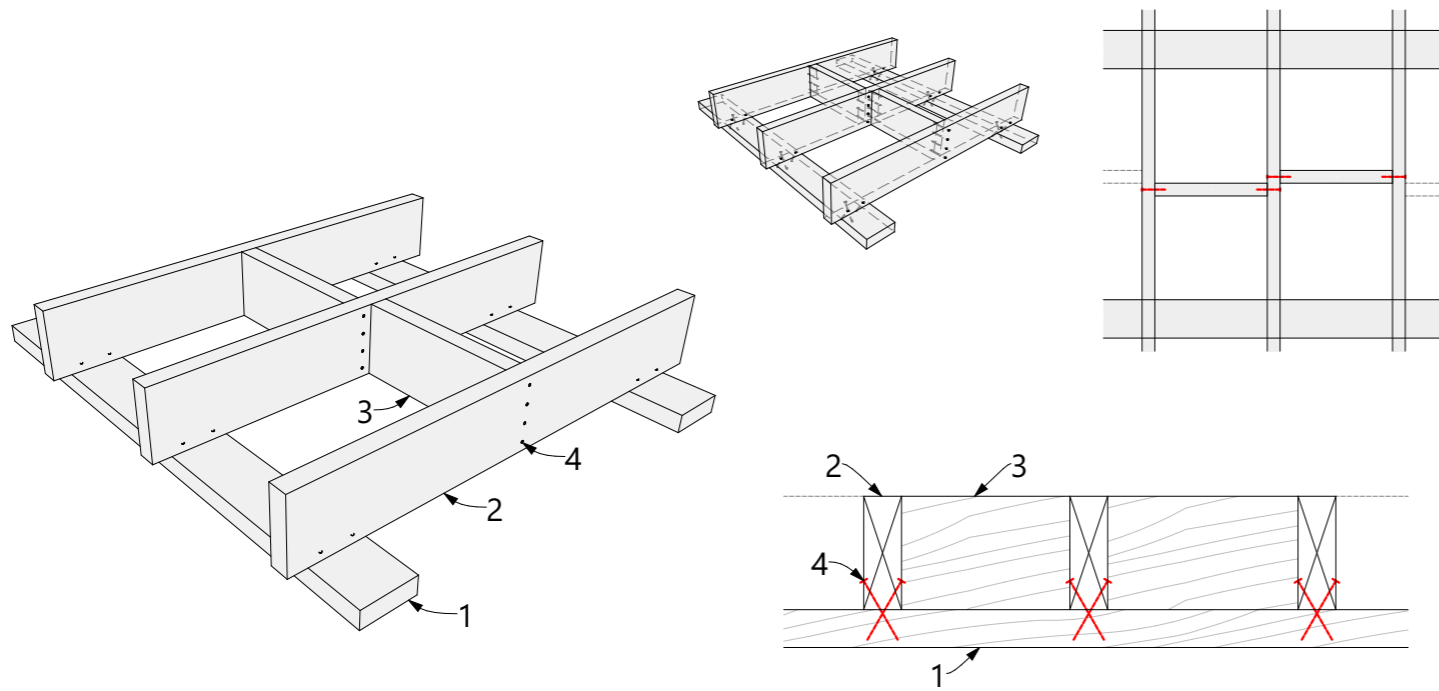
П1.03 Крепление блок балок под стеной



П1.04 Крепление блок балок с закладным лежнем под стеной



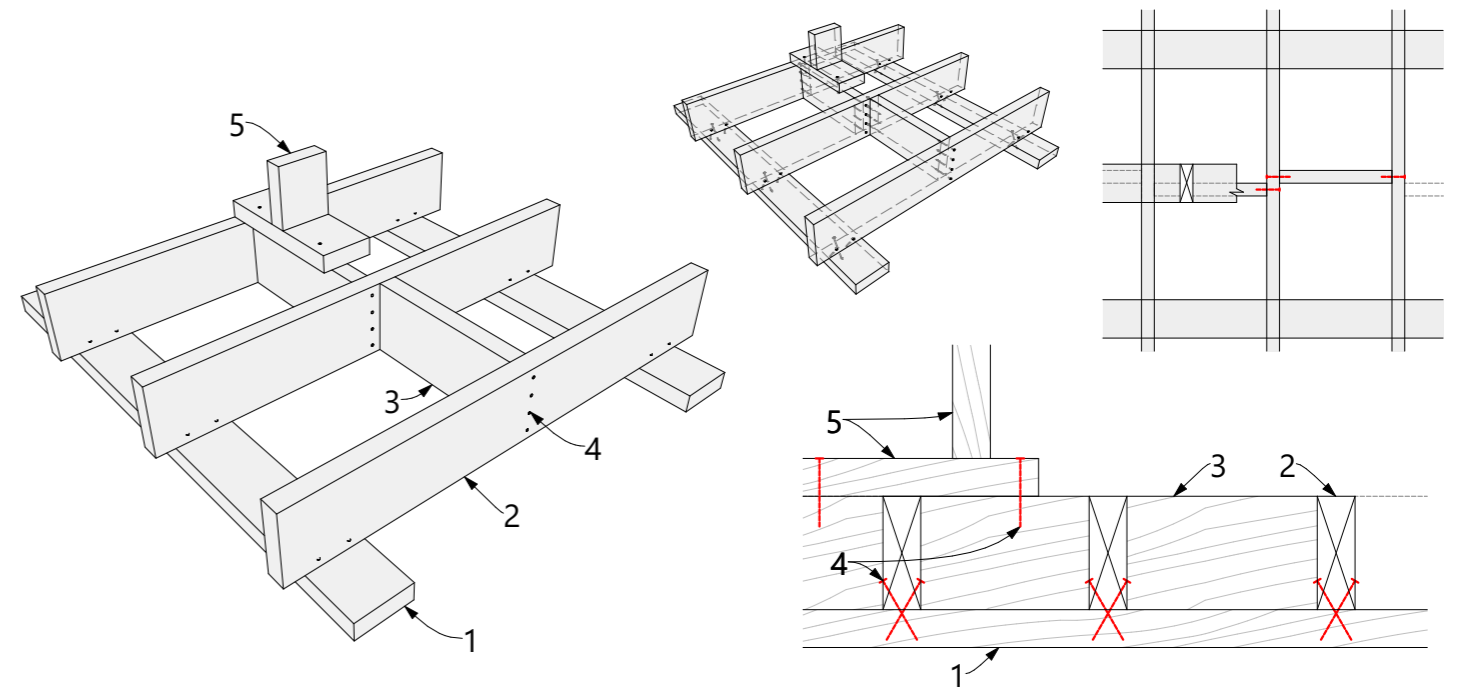
П1.05 Крепление распорок между балками перекрытия



1-опорная доска/вторая верхняя обвязка стены; 2-балка перекрытия;
3-блок балка (перемычка/распорка); 4-гвоздь.

* - количество гвоздей забиваемых в доску определяется в соответствии с узлом А1.01

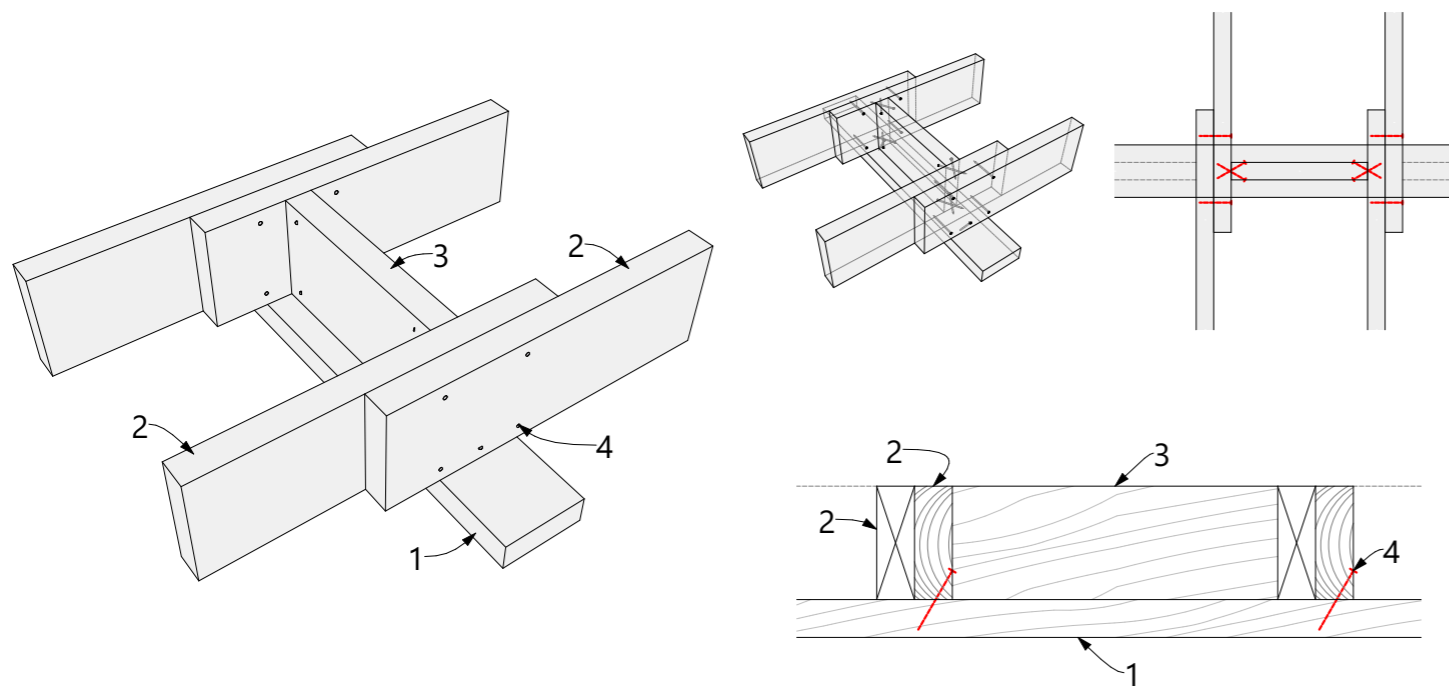
П1.06 Крепление распорок под стеной между балками перекрытия



1-опорная доска/вторая верхняя обвязка стены; 2-балка перекрытия;
3-блок балка (перемычка/распорка); 4-гвоздь; 5-каркас стены.

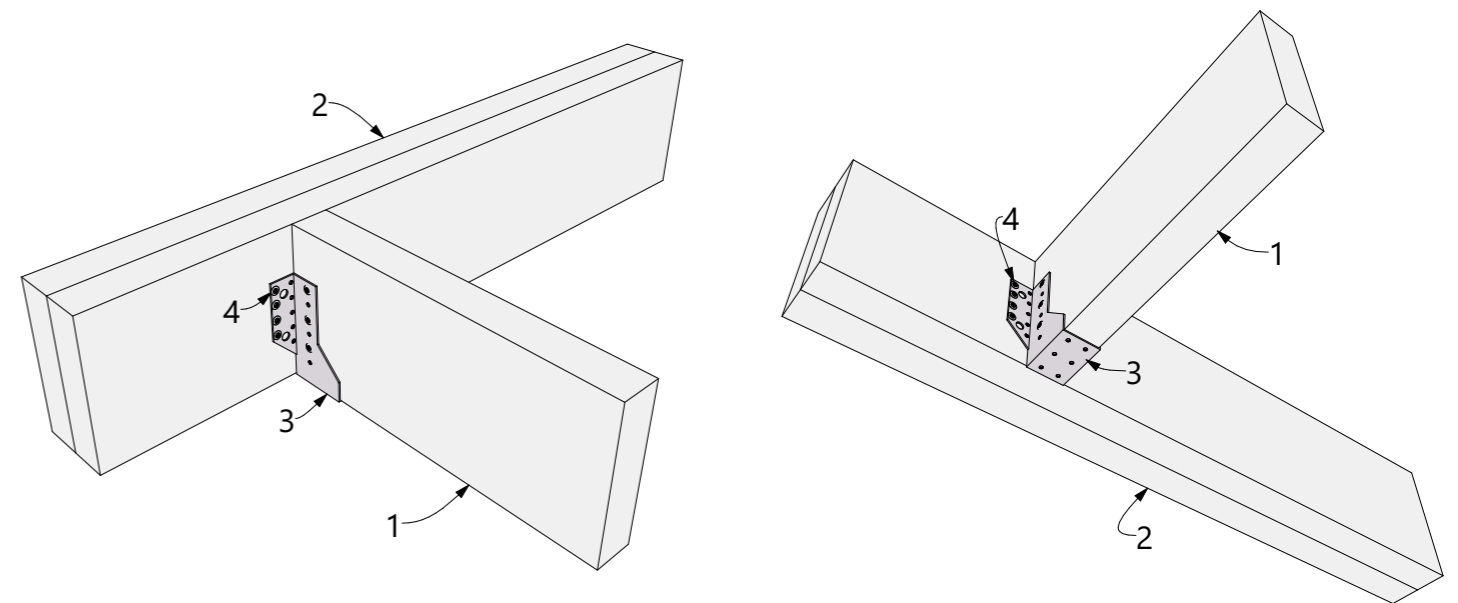
* - количество гвоздей забиваемых в доску определяется в соответствии с узлом А1.01

П1.08 Продольное соединение балок перекрытия на опоре

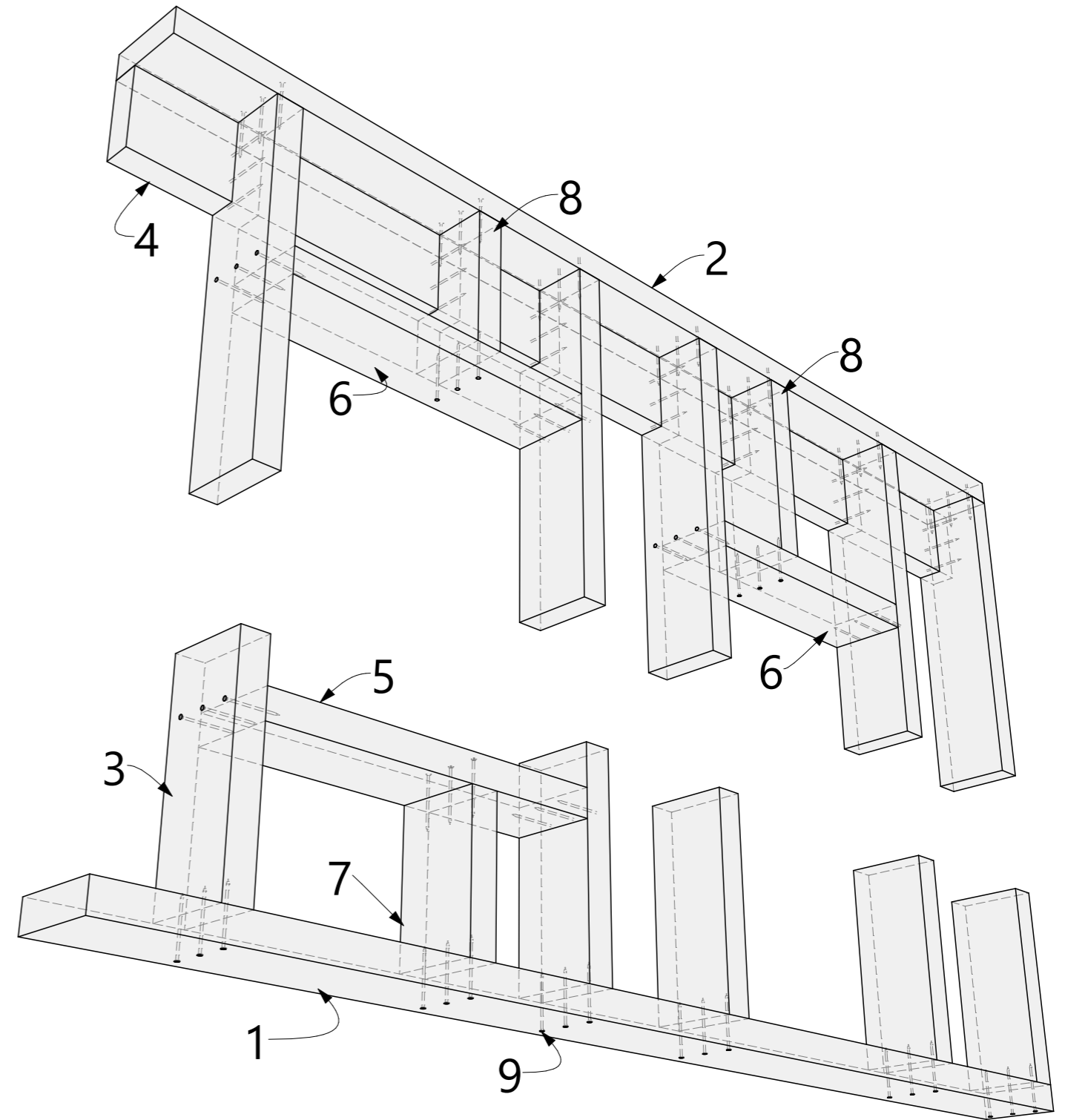
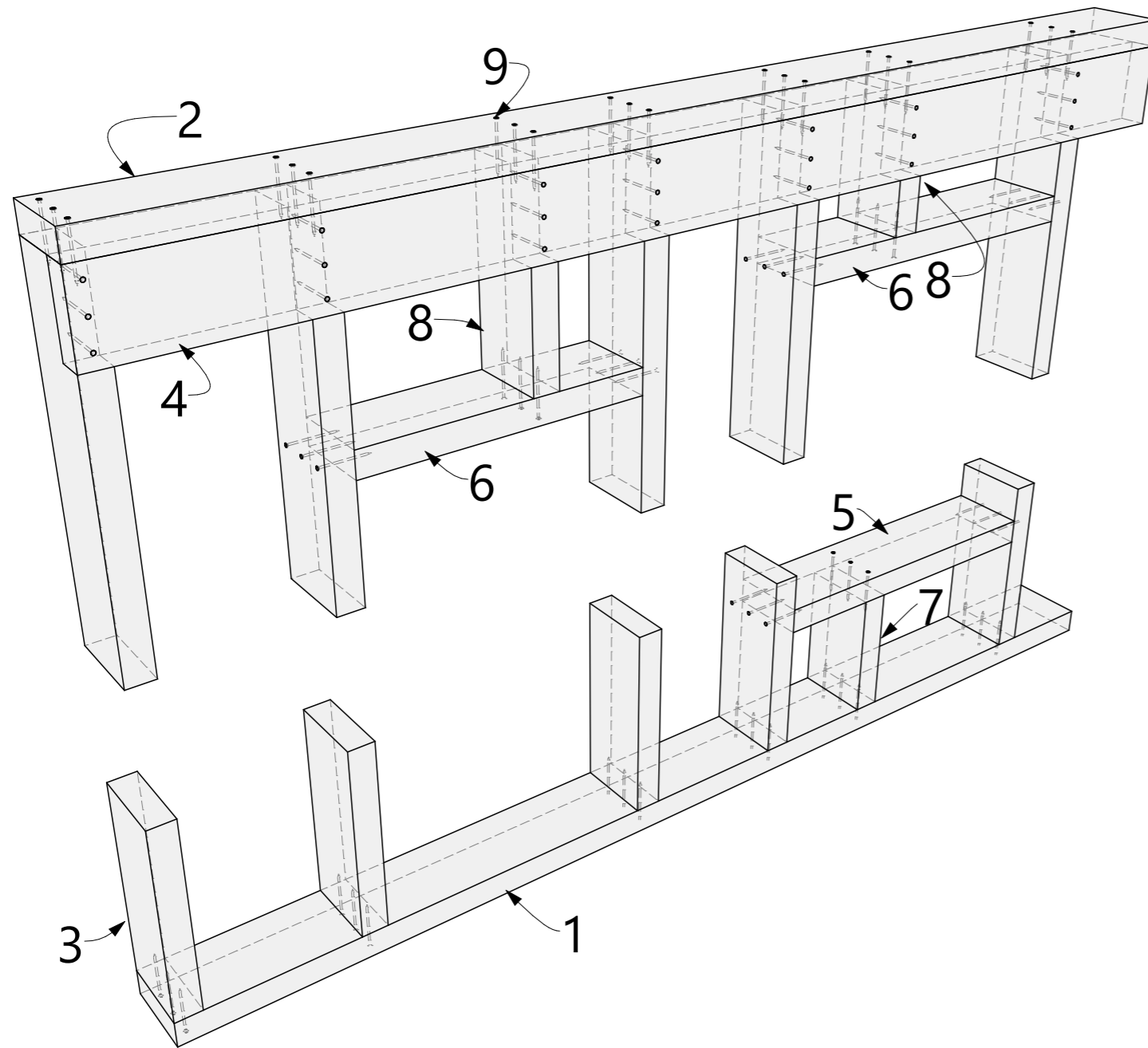


1-опорная доска/вторая верхняя обвязка стены; 2-балка перекрытия;
3-блок балка (перемычка); 4-гвоздь.

П1.10 Крепление на металлическую опору бруса 50 мм

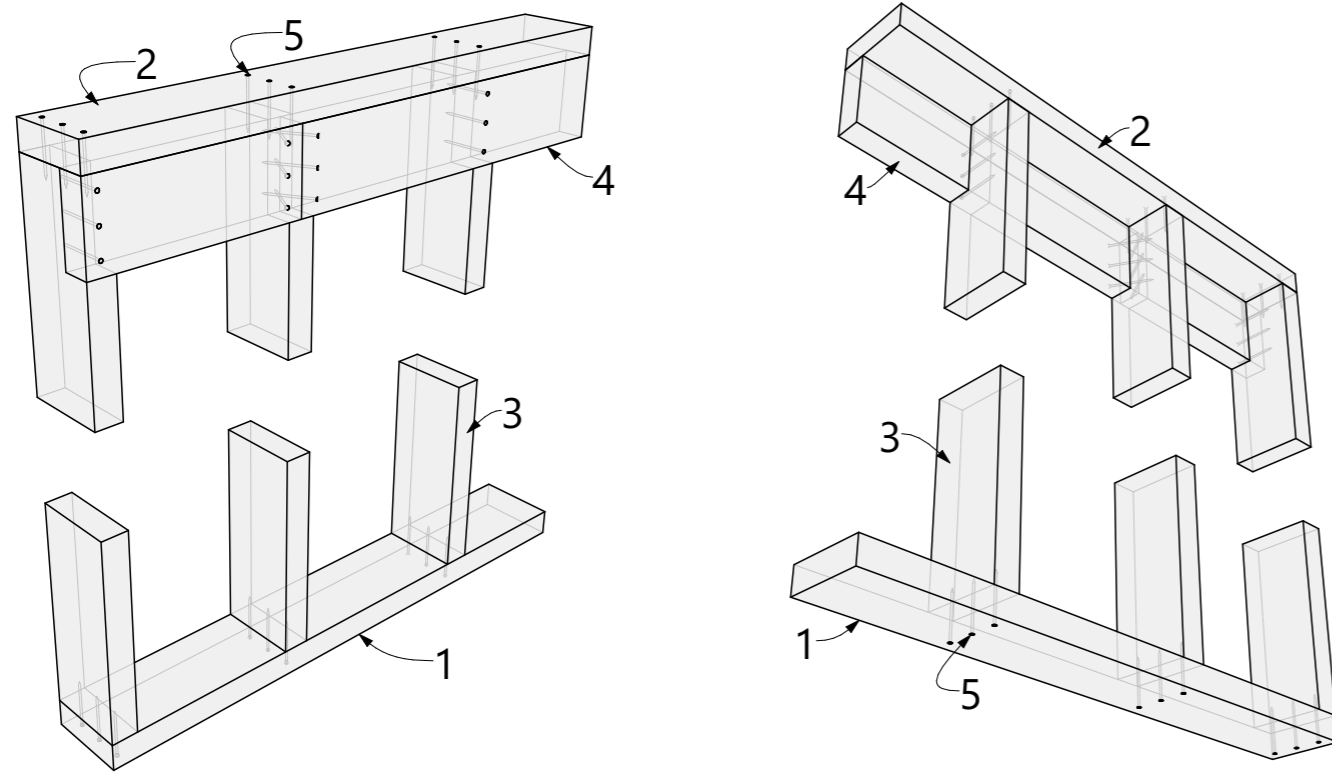


1-балка перекрытия; 2-составная балка перекрытия;
3-металлическая опора бруса 50 мм; 4-саморез.



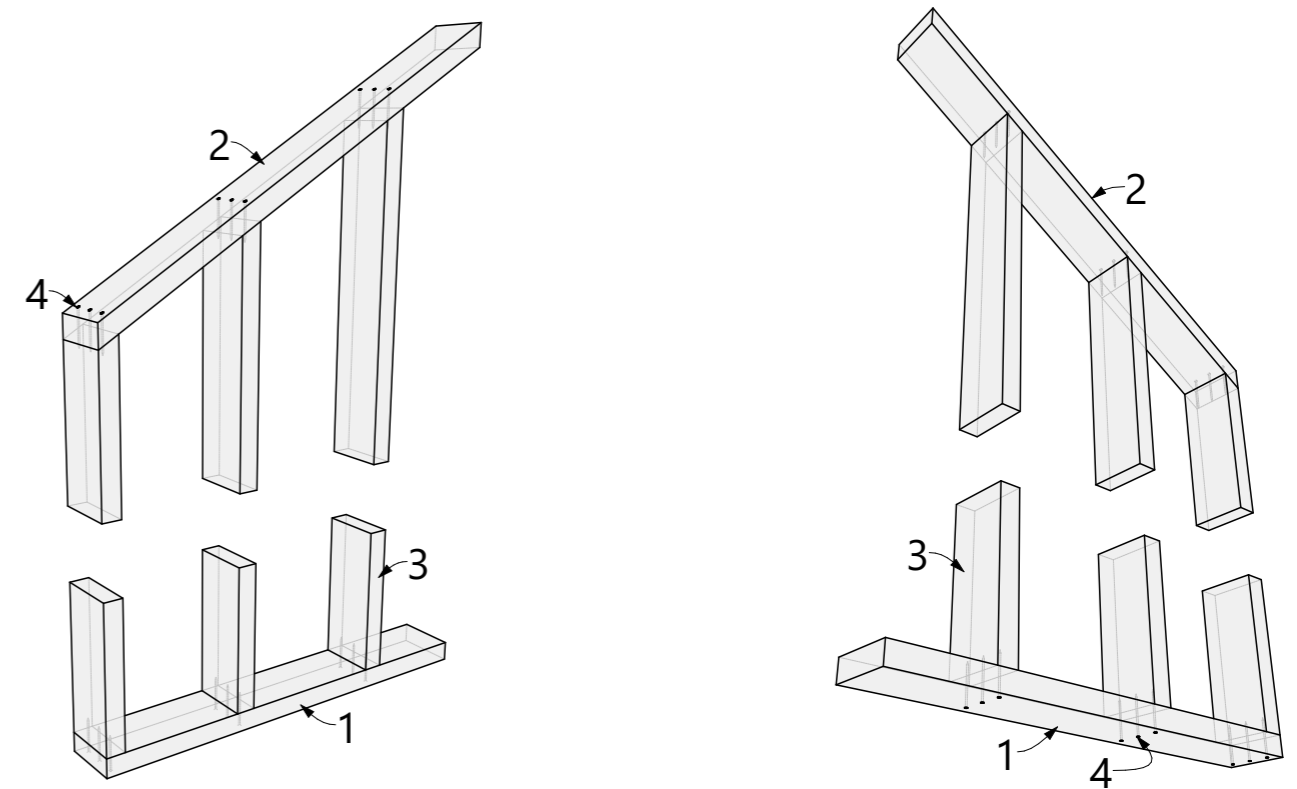
1-нижняя обвязка каркасной стены; 2-верхняя обвязка каркасной стены; 3-стойка каркасной стены; 4-общий ригель каркасной стены; 5-нижняя перемычка проема; 6-верхняя перемычка проема; 7-нижняя стойка; 8-верхняя стойка; 9-гвоздь.

C1.03 Соединения элементов каркасной стены



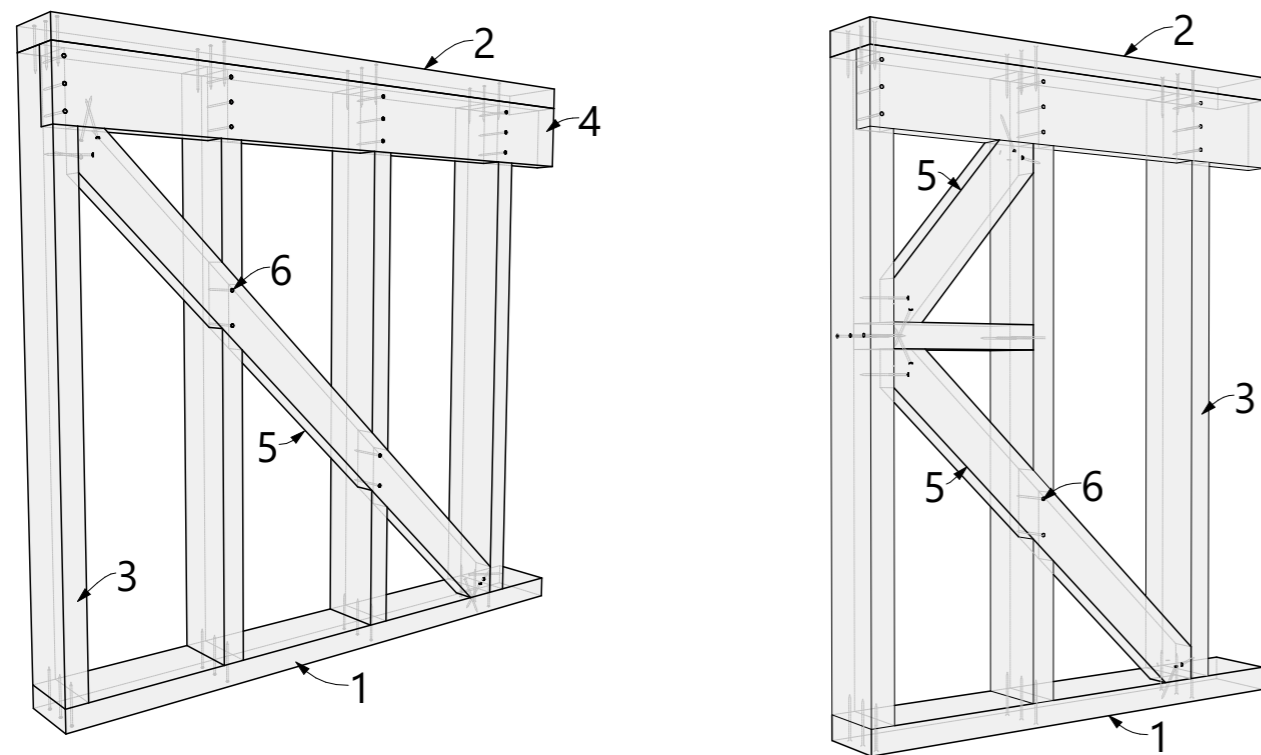
1-нижняя обвязка каркасной стены; 2-верхняя обвязка каркасной стены;
3-стойка каркасной стены; 4-общий ригель каркасной стены; 5-гвоздь.

C1.04 Соединения элементов мансардной каркасной стены



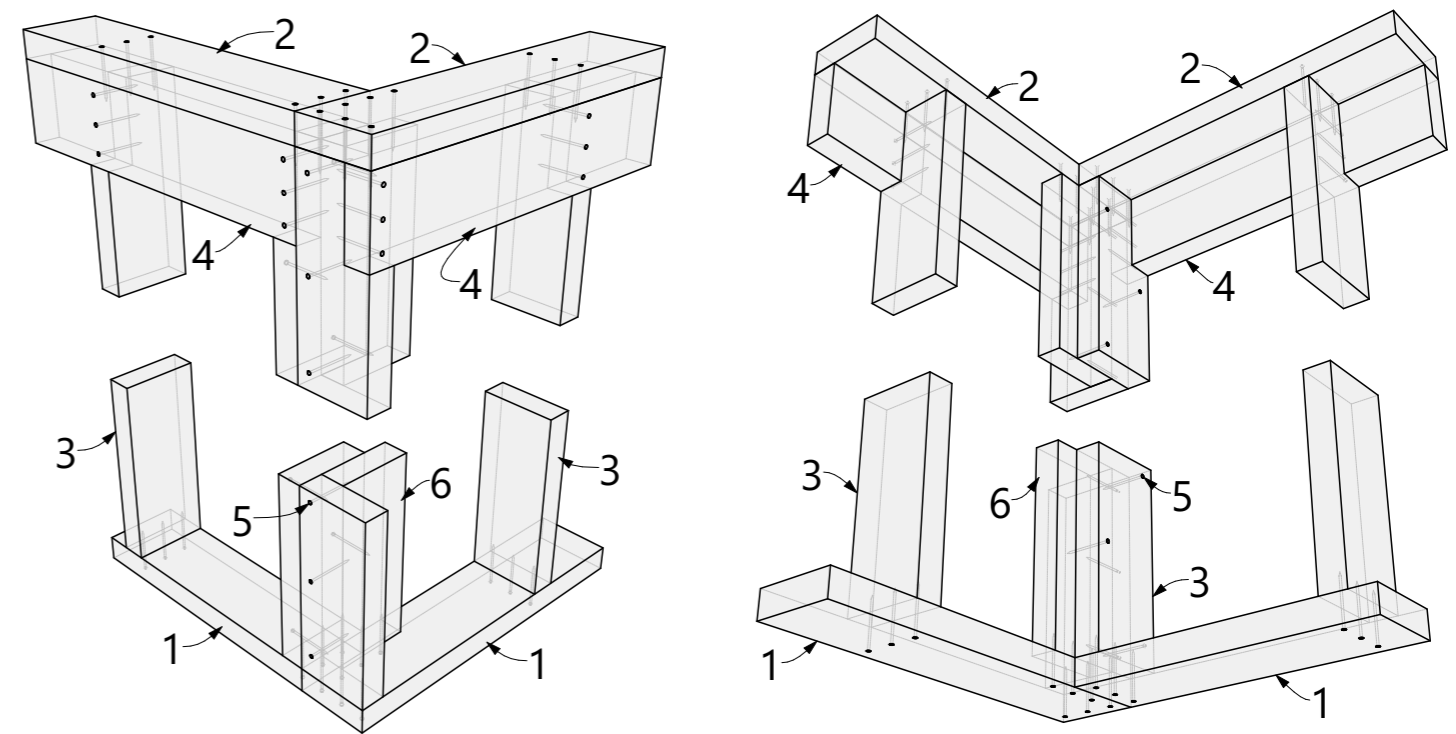
1-нижняя обвязка каркасной стены; 2-верхняя обвязка каркасной стены;
3-стойка каркасной стены; 4-гвоздь.

C1.06 Соединения укосин каркасной стены



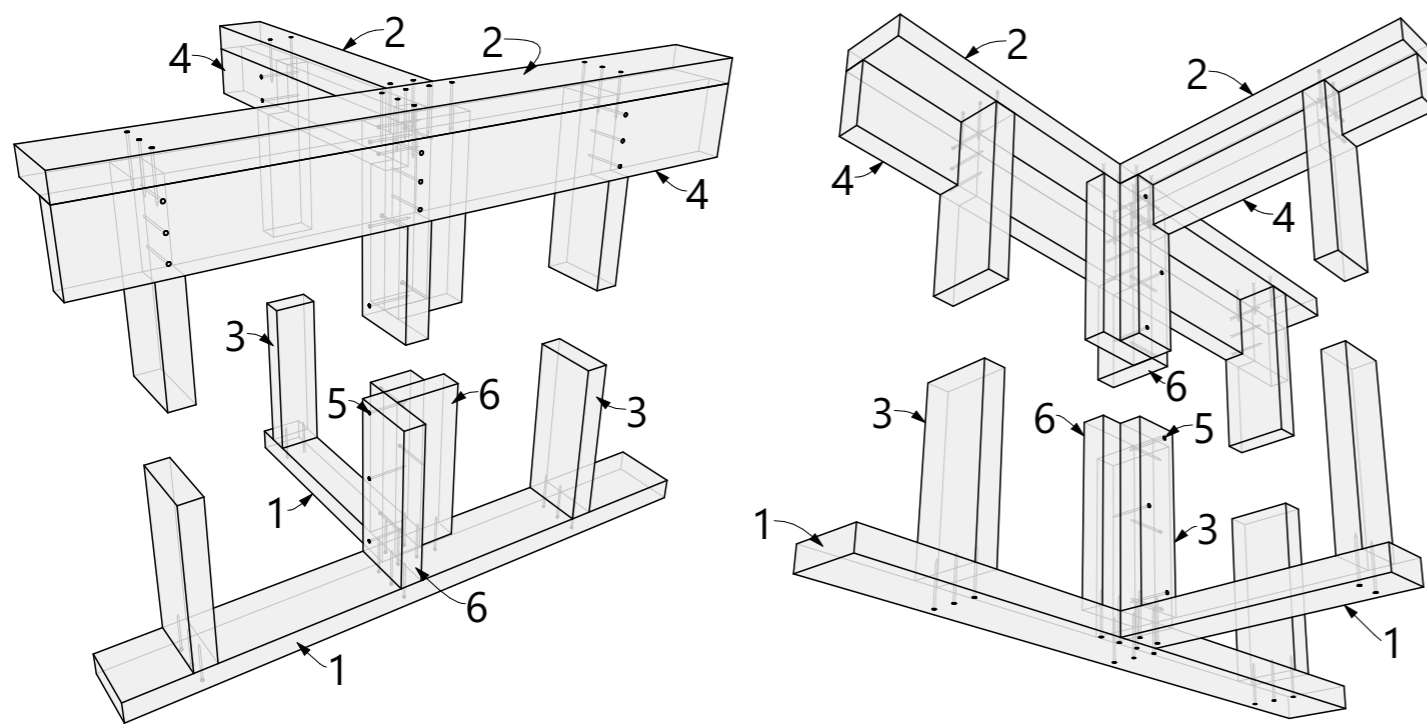
1-нижняя обвязка каркасной стены; 2-верхняя обвязка каркасной стены;
3-стойка каркасной стены; 4-общий ригель каркасной стены; 5-укосина; 6-гвоздь.

C1.07 Угловое соединение каркасных стен. Внешний угол



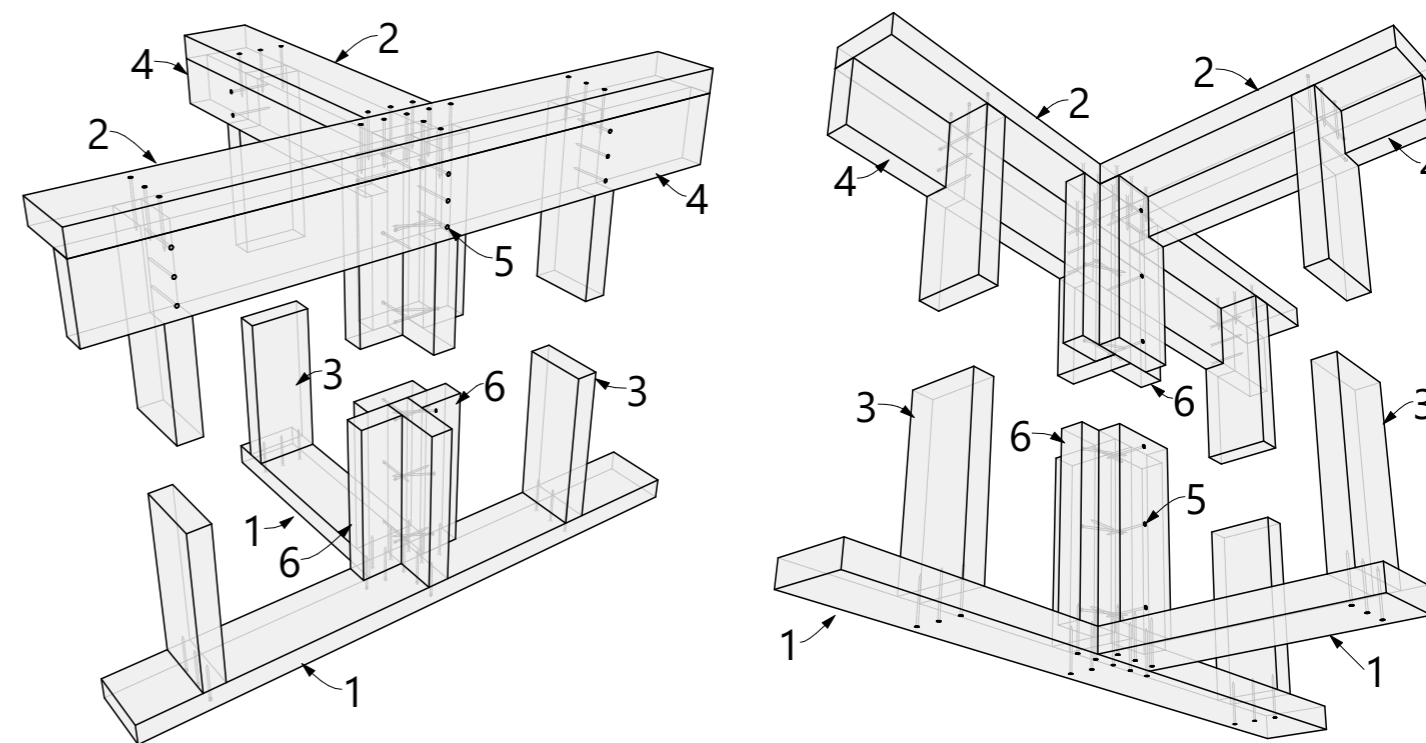
1-нижняя обвязка каркасной стены; 2-верхняя обвязка каркасной стены;
3-стойка каркасной стены; 4-общий ригель каркасной стены;
5-гвоздь; 6-стойка для крепления отделки.

C1.09 Соединения каркасных стен. L-образное примыкание



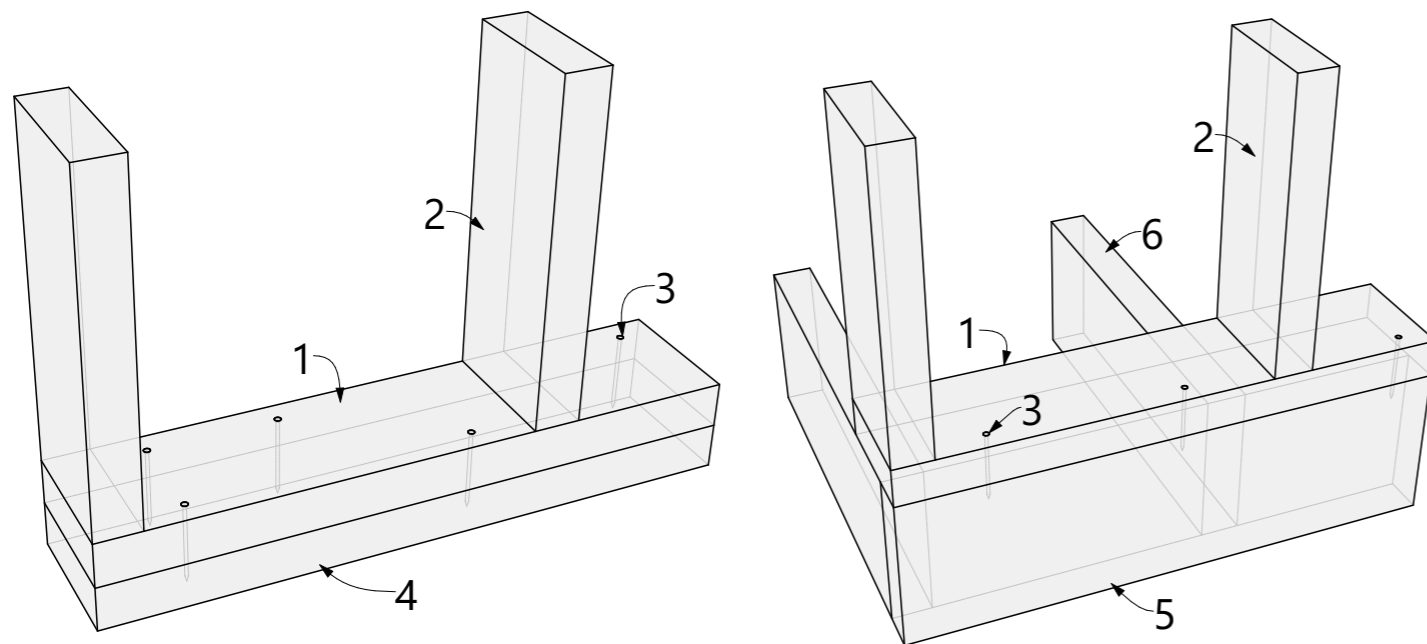
1-нижняя обвязка каркасной стены; 2-верхняя обвязка каркасной стены;
3-стойка каркасной стены; 4-общий ригель каркасной стены;
5-гвоздь; 6-стойка для крепления отделки.

C1.10 Соединения каркасных стен. Т-образное примыкание



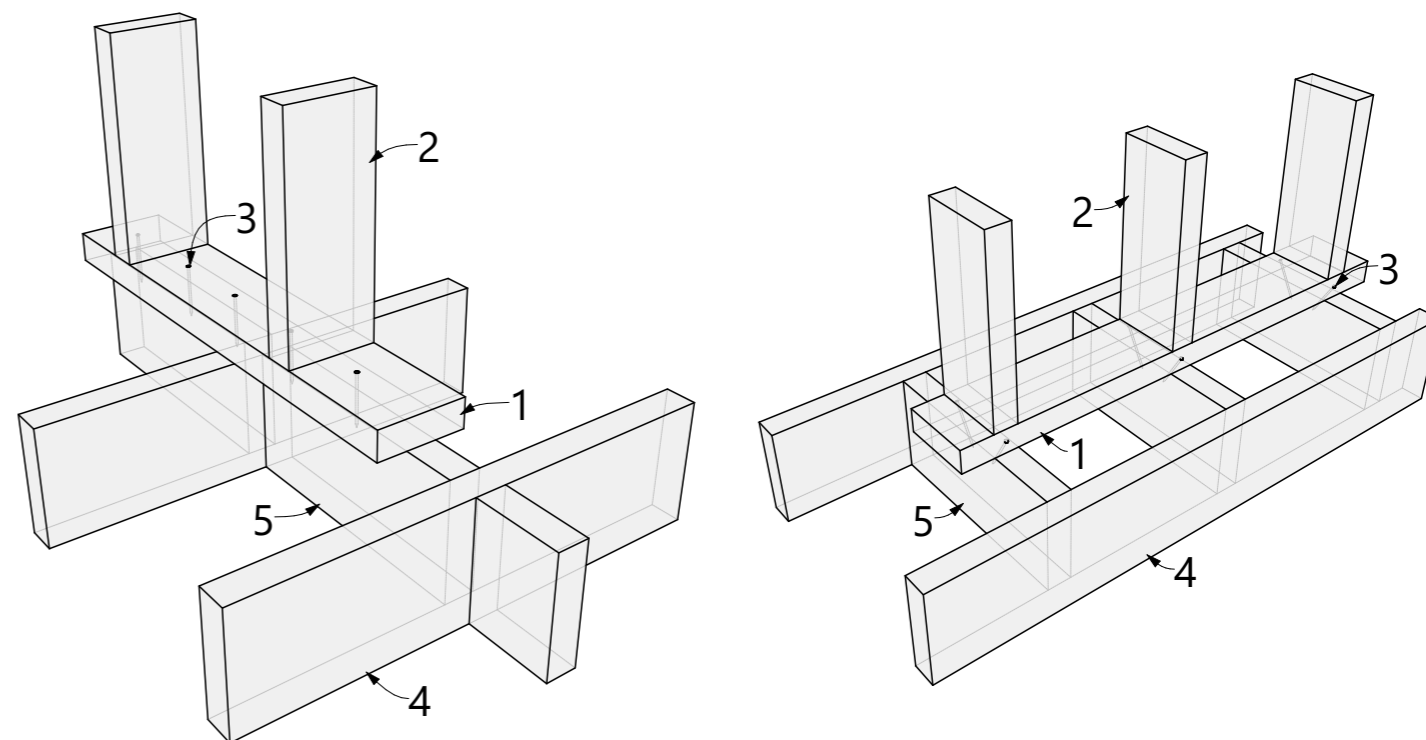
1-нижняя обвязка каркасной стены; 2-верхняя обвязка каркасной стены;
3-стойка каркасной стены; 4-общий ригель каркасной стены;
5-гвоздь; 6-стойка для крепления отделки.

C1.11 Крепление каркасной стены снизу



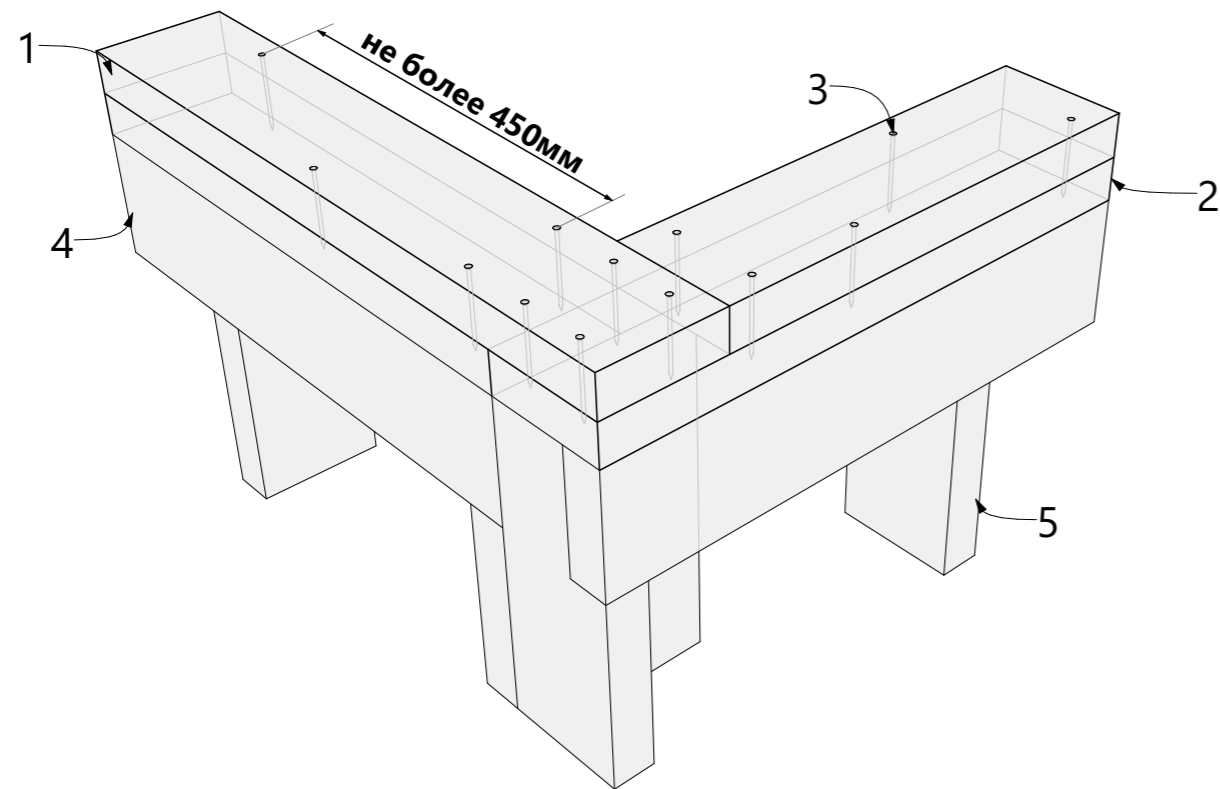
1-нижняя обвязка каркасной стены; 2-стойка каркасной стены; 3-гвоздь;
4-опорная доска/вторая верхняя обвязка; 5-обвязочная балка перекрытия; 6-балка перекрытия.

C1.12 Крепление каркасной стены снизу



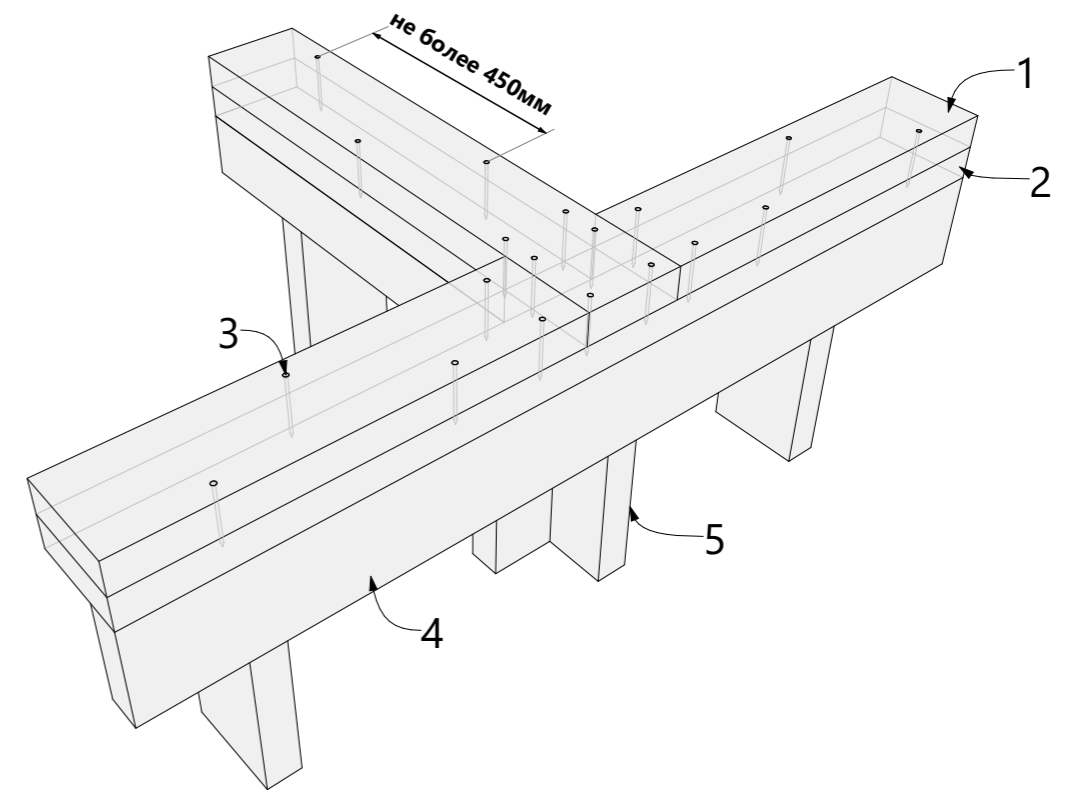
1-нижняя обвязка каркасной стены; 2-стойка каркасной стены; 3-гвоздь;
4-балка перекрытия; 5-блок-балка (перемычка).

С1.13 Крепление второй верхней обвязки. Г-образное примыкание

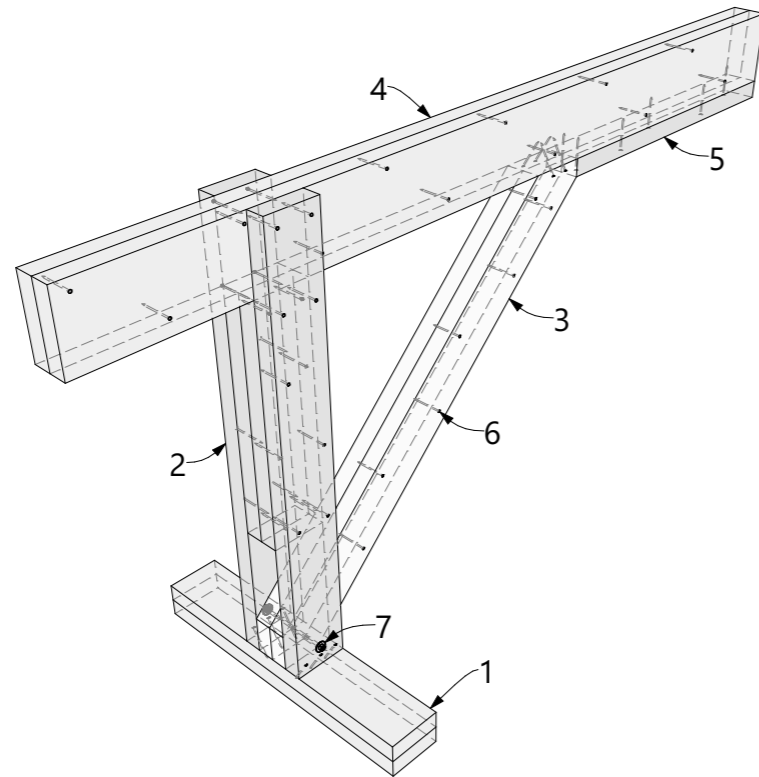


1-вторая верхняя обвязка; 2-верхняя обвязка каркасной стены; 3-гвоздь;
4-общий ригель каркасной стены; 5-стойка каркасной стены.

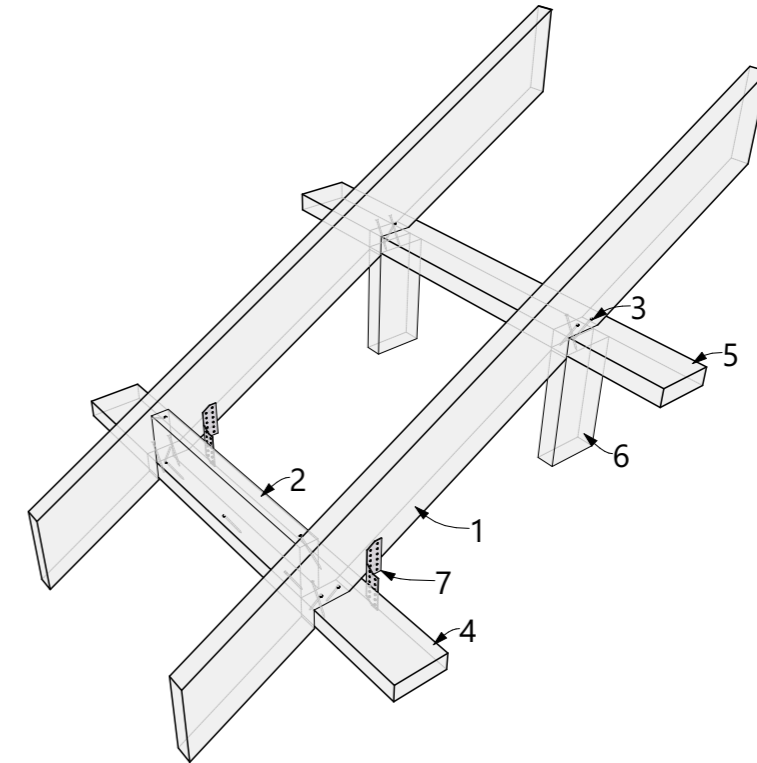
С1.14 Крепление второй верхней обвязки. Т-образное примыкание



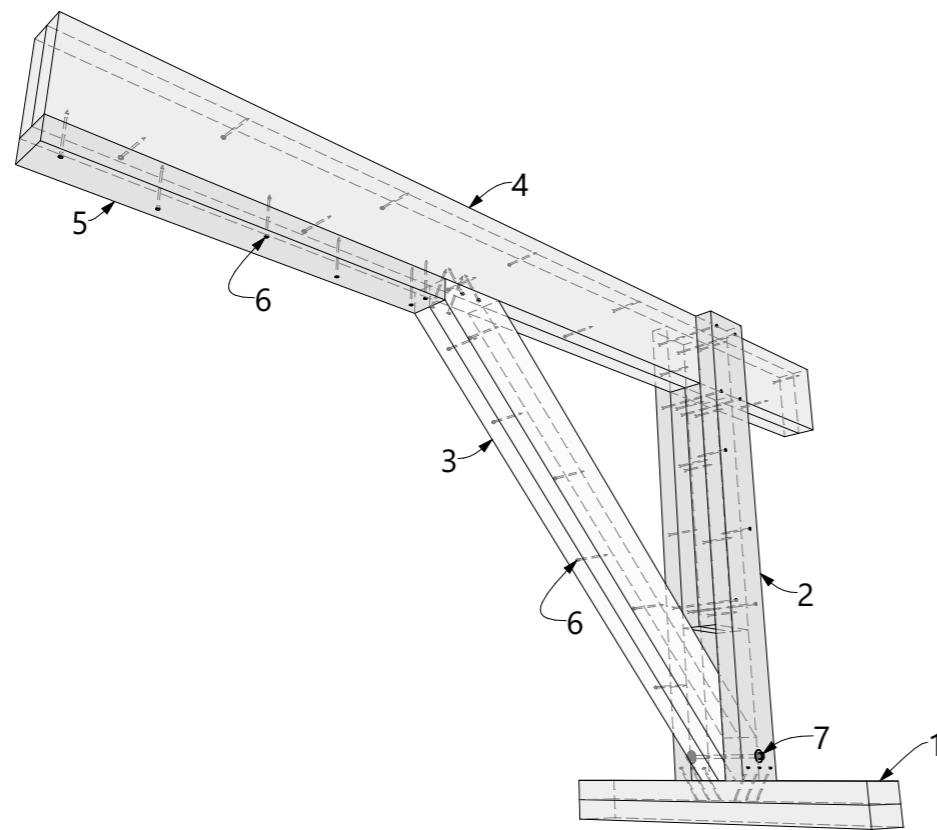
1-вторая верхняя обвязка; 2-верхняя обвязка каркасной стены; 3-гвоздь;
4-общий ригель каркасной стены; 5-стойка каркасной стены.

P4.01**Соединения элементов опорной конструкции**

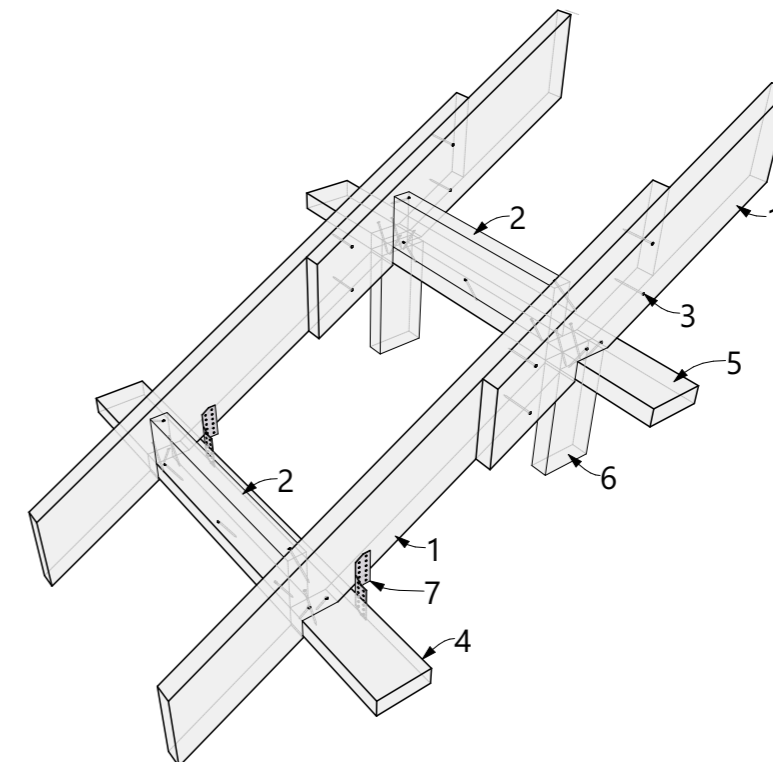
1-нижняя опора; 2-составная колонна; 3-составная раскосина; 4-составная коньковая балка;
5-блокировка; 6-гвоздь; 7-шпилька M10 DIN 975 с шайбой DIN 9021 и гайкой DIN 934.

K1.01**Крепление стропил к опоре**

1-стропило; 2-блок-балка (перемычка); 3-гвоздь; 4-подстропильный лежень/маурлат;
5-верхняя обвязка каркасной стены/балка опорной конструкции; 6-стойка каркасной стены;
7-фиксатор прогона балки.

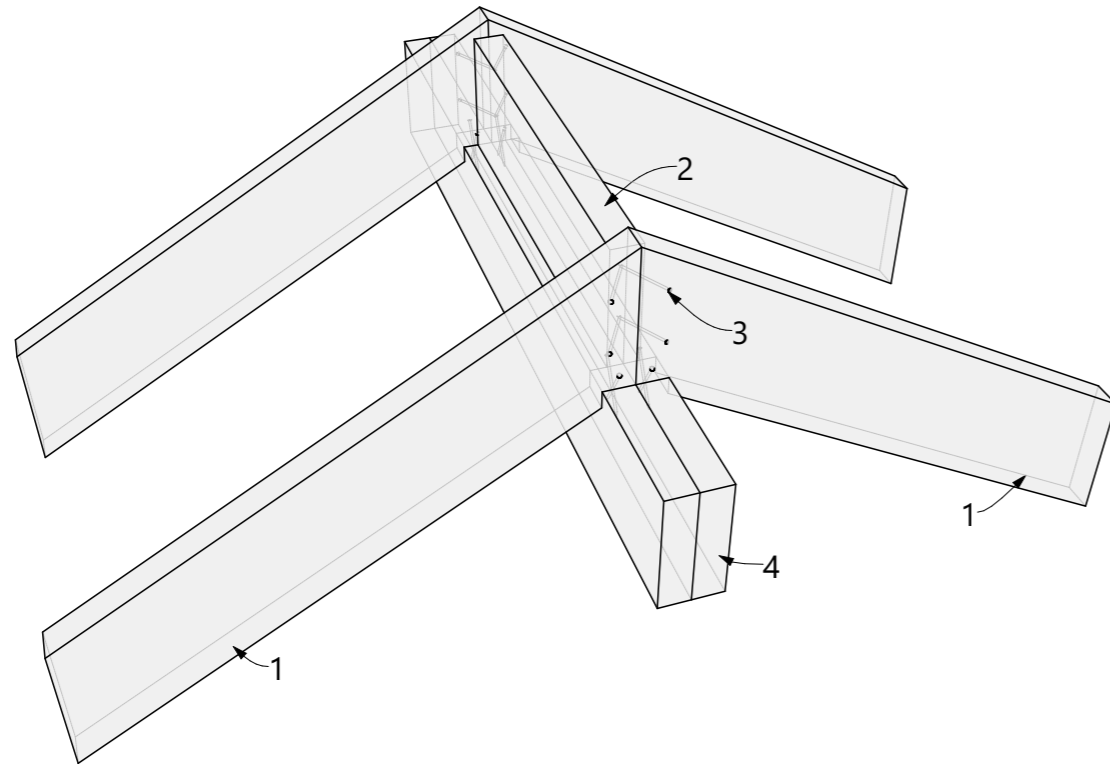


1-нижняя опора; 2-составная колонна; 3-составная раскосина; 4-составная коньковая балка;
5-блокировка; 6-гвоздь; 7-шпилька M10 DIN 975 с шайбой DIN 9021 и гайкой DIN 934.

K1.02**Соединение стропил внахлест на опоре**

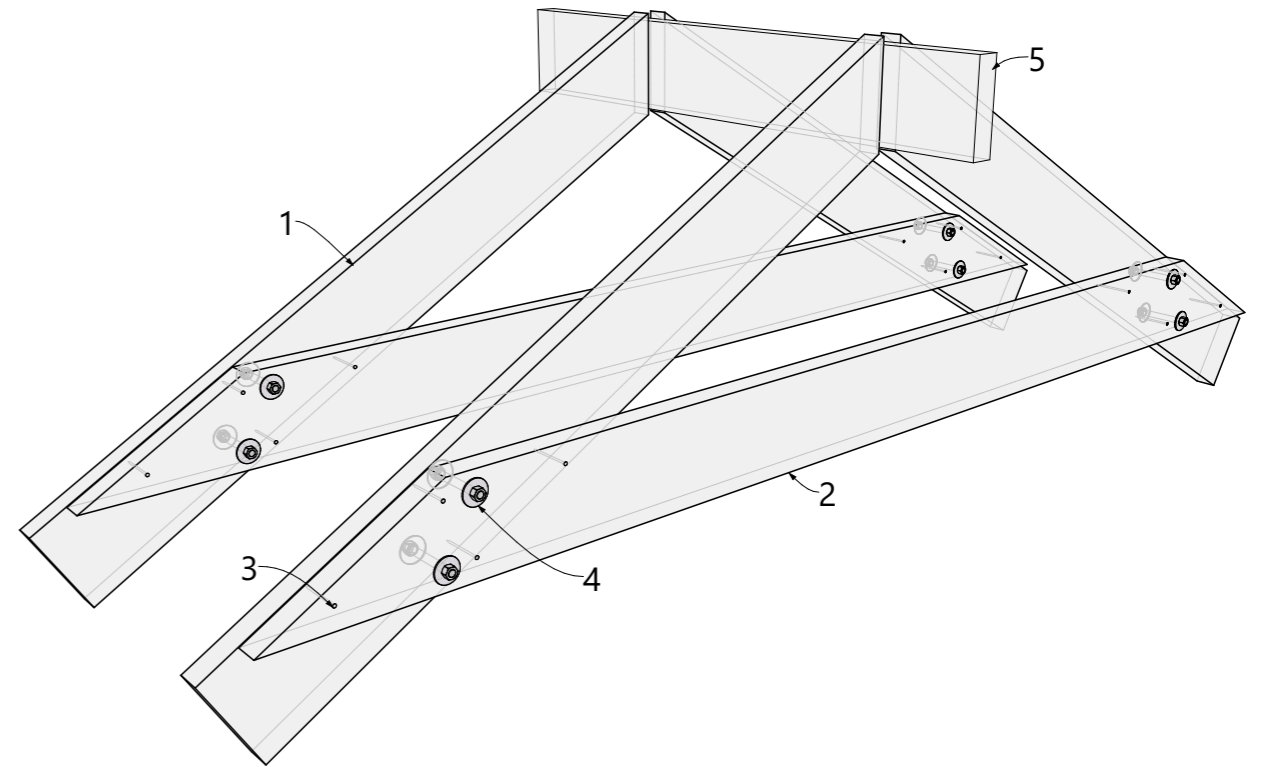
1-стропило; 2-блок-балка (перемычка); 3-гвоздь; 4-подстропильный лежень/маурлат;
5-верхняя обвязка каркасной стены/балка опорной конструкции; 6-стойка каркасной стены;
7-фиксатор прогона балки.

K1.03 Соединение стропил на несущей коньковой балке



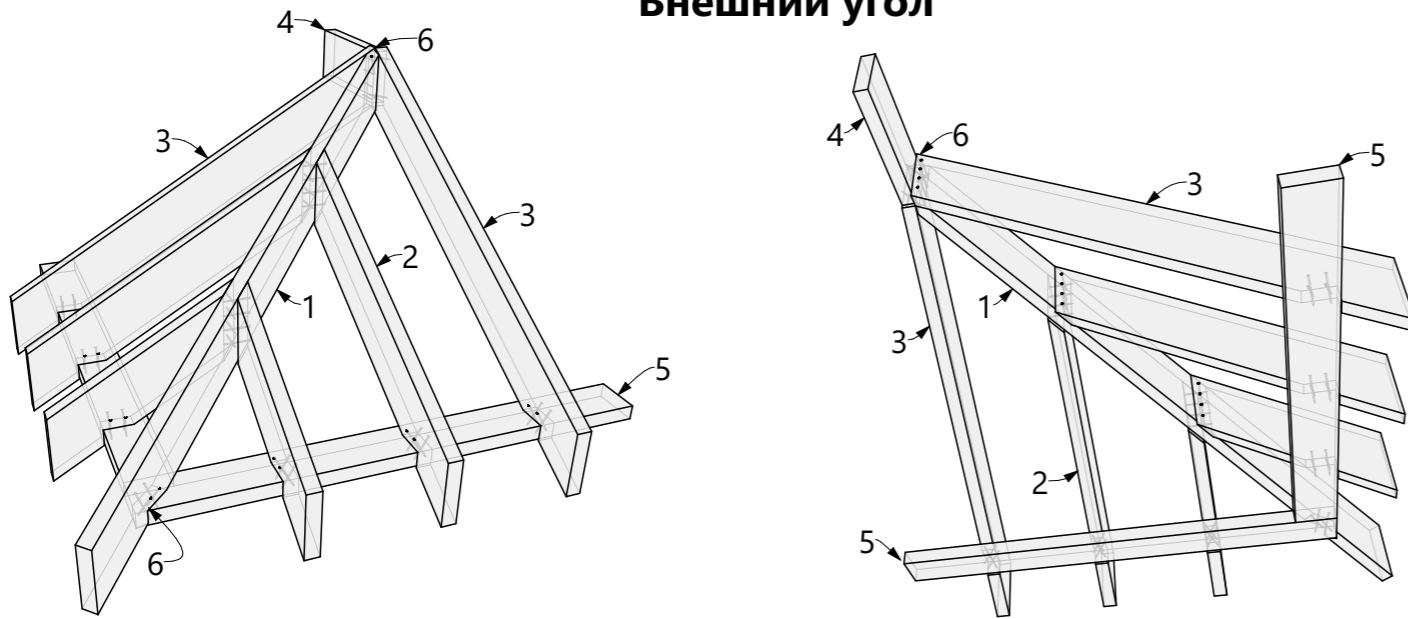
1-стропило; 2-блок-балка (перемычка); 3-гвоздь; 4-коньковая балка.

K1.06 Крепление стропильных затяжек на шпильках



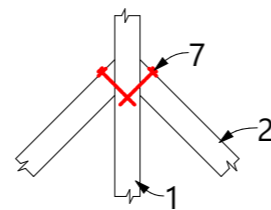
1-стропило; 2-затяжка; 3-гвоздь; 4-шпилька (DIN 975; DIN 9021; DIN 934); 5-коньковая балка.

K1.11 Крепление накосного стропила и нарожников. Внешний угол

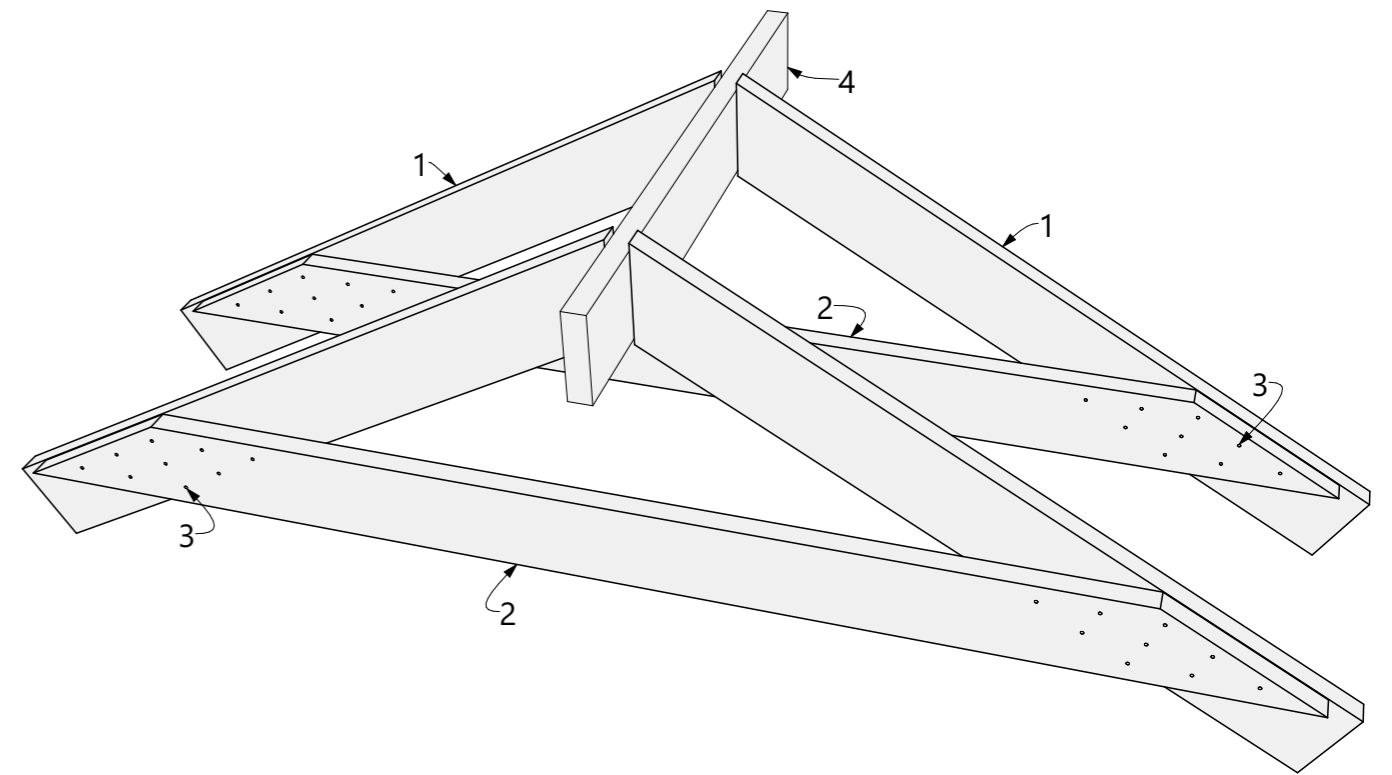


1-накосное стропило; 2-нарожник; 3-стропило; 4-коньковая балка;
5-подстропильный лежень/маурлат; 6-гвоздь;
7-болт сантехнический 10x120 DIN 571 с шайбой DIN 9021.

Дополнением к гвоздевому соединению, нарожники длинее 1,5 метра, к накосному стропилу крепятся сантехническими болтами. Предварительно просверлить отверстие меньшего диаметра.



K1.15 Крепление стропильных затяжек на гвоздях



1-стропило; 2-затяжка; 3-гвоздь; 4-коньковая балка.

Поз.	Длина, мм	Кол- во, шт.
145 x 45, Сухая строг. доска		
P1	165	1
P2*	183	4
P3	255	1
P4	260	1
P5	270	5
P6	280	1
P7	290	10
P8	300	3
P9	308	3
P10	315	5
P11	345	2
P12	350	2
P13	390	3
P14	400	1
P15*	403	2
P16	405	3
P17	440	1
P18*	453	2
P19*	459	1
P20*	477	1
P21*	489	1
P22	500	1
P23*	507	1
P24	510	3
P25*	519	4
P26	520	7
P27	525	10
P28	545	12
P29	565	1
P30	570	4
P31	590	34
P32	611	4
P33	615	2
P34	629	4
P35	640	2
P36	652	2
P37	655	3
P38	660	1
P39	680	1
P40	725	1
P41*	726	4
P42*	744	4
P43	752	4
P44	840	10
P45	890	2
P46	900	3
P47	930	6
P48	990	6
P49	1000	1
P50	1030	2
P51	1110	1
P52	1152	1
P53	1210	2
P54*	1249	2
P55*	1250	33
P55	1250	3
P56	1290	8
P57*	1311	5
P57	1311	1
P58	1345	2
P59*	1630	2
P60*	1692	6
P61*	2012	2

Поз.	Длина, мм	Кол- во, шт.
P62	2067	2
P63*	2074	6
P64	2093	2
P65	2137	4
P66	2155	2
P67	2173	6
P68	2229	5
P69*	2260	1
P70	2285	3
P71	2330	2
P72	2385	2
P73*	2393	2
P74*	2455	5
P75	2470	2
P76	2485	3
P77	2500	1
P78	2503	1
P79	2525	1
P80	2560	8
P81*	2565	76
P81	2565	5
P82	2595	4
P83	2610	2
P84*	2708	1
P85*	2715	1
P86	2736	1
P87*	2763	1
P88*	2780	1
P89*	2795	1
P90*	2807	1
P91*	2819	3
P91	2819	1
P92	2987	13
P93	2995	2
P94	3000	4
P95	3040	4
K1	3080	1
P96	3080	2
P97	3290	2
P98	3410	1
P99	3498	8
P100	3558	4
P102	3625	1
P103	3740	1
P104	3860	1
P105	4470	1
P106	4590	1
P107	4750	8
P108	5010	2
P109	5130	1
P110	5385	3
P111	5610	1
P112	5680	1
P113	5735	4
P114	5740	1
P115	5770	4
P116	5860	2
P117	6000	2
894231	491	
195 x 45, Сухая строг. доска		
T1	290	1
T2	300	1
T3	315	1
T4	335	4

Поз.	Длина, мм	Кол- во, шт.
T5	345	1
T6	350	1
T7	375	2
T8	420	2
T9	460	2
T10	520	2
T11	545	6
T12	582	4
T13	590	39
T14	610	1
T15	615	1
T16	753	4
T17	860	2
T18	905	2
T19	920	3
T20	1015	1
T21	1031	1
T22	1036	1
T23	1210	8
T24	1250	4
T25	1280	4
T26	1345	10
T27	1595	2
T28	1815	4
T29	2000	6
T30	2045	2
T31	2198	1
T32	2260	2
T33	2485	8
T36	2500	1
T37	2510	2
T38	2530	1
T39	2560	1
T40	2565	3
T41	2575	1
T42	2585	2
T43	2610	7
T44	2630	1
T45	2675	1
T46	2865	4
T47	3139	8
B1	3148	3
T48	3200	2
T49	3295	1
T50	3298	1
T51	3625	14
T52	3630	12
T53	3655	1
T54	3670	1
T55	3715	1
T56	3745	2
T57	4000	11
T58	4445	33
T59	5035	1
T60	5060	2
T61	5225	1
T62	5680	1
T63	5720	1
T64	5740	2
T65	5765	2
T66	5800	1
T67	5820	2
T68	6000	9
675484	269	

Поз.	Длина, мм	Кол- во, шт.
45 x 45, Сухая строг. доска		
Д1	191	2
Д2	900	1
Д3	2285	2
Д4	2385	3
Д5	2391	8
Д6	2565	8
Д7	2575	1
55230	25	
95 x 45, Сухая строг. доска		
П1	590	16
П2	1413	1
П3	1642	1
П4	1650	6
П5	1653	2
П6	1674	4
П7	1749	2
П8	1794	2
П9	2285	2
П10*	2436	5
П11*	2565	6
П11	2565	1
П12	2939	1
П13	2972	1
П14	2988	2
П15	2989	1
П16	3046	1
П17	3052	2
П18	3058	1
П19	3080	2
П20	3138	1
П21	3366	1
П22	3370	1
П23	3625	1
П24	3630	1
124561	64	
1749506	849	

Объем пиломатериала каркаса (без учета остатков при распиловке)

Тип пиломатериала	Сечение, мм	Общ. длина, м	Объем
Сухая строг. доска	145 x 45	894,23	5,79
Сухая строг. доска	195 x 45	675,49	5,84
Сухая строг. доска	45 x 45	55,23	0,11
Сухая строг. доска	95 x 45	124,56	0,26

849 **12,01 м³**

Чистый объем утеплителя (без учета остатков и обрезков)

Тип конструкции	Объем
Внешние стены	37,57
Внутренние стены	4,55
Крыша 1	14,00
Межэтажное перекрытие	1,50
Цокольное перекрытие	5,28
Чердачное перекрытие	3,91

66,81 м³

Чистый объем перекрестного утеплителя (без учета остатков и обрезков)

Тип конструкции	Объем
Крыша 1	7,90

7,90 м³

Объем пиломатериала ограждений

Расположение	Тип пиломатериала	Сечение, мм	Объем
--------------	-------------------	-------------	-------

Спецификация свай

Усл. обозн.	Наименование	Кол-во, шт.
-------------	--------------	-------------

Общая спецификация крепежа

Наименование	Вид на плане	3D-вид	Кол-во, шт.
Опора бруса раскрытая 100x140мм			1
Опора бруса раскрытая 150x140мм			2
Опора бруса раскрытая 50x140мм			4

7

Общая спецификация метизов

Наименование	3D-вид	Кол-во, шт.
--------------	--------	-------------

Общая площадь пиломатериала для обработки защитными составами

Тип пиломатериала	Тип конструкции	Площадь, м²
-------------------	-----------------	-------------

Чистая площадь отделочных материалов

Описание	Применение в конструкции	Площадь, м²
Гидроизоляционная плёнка кровли		
	Крыша 3 - Крыльцо	20,34
	Крыша 3 - Терраса 1	9,92
	Крыша 4 - Терраса 2	14,99
		45,25 м²
Гидроизоляционная плёнка перекрытия		
	Межэтажное перекрытие - Балкон	20,86
	Цокольное перекрытие - Дом	87,21
		108,07 м²
ГКЛ влагостойкий		
	Внешние стены - С/У 1-й этаж	8,27
	Внешние стены - С/У 2-й этаж	3,28
	Внутренние стены	31,97
		43,52 м²
Изоляционная пленка, паропропускаемая		
	Внутренние стены	217,10
	Межэтажное перекрытие - Дом	142,18
		359,28 м²
МДВП 25мм, шип-паз		
	Внешние стены	126,33
	Внешние стены - С/У 1-й этаж	10,67
	Внешние стены - С/У 2-й этаж	4,54
	Крыша 1	4,07
	Крыша 1 - Балкон	38,55
	Крыша 1 - Выносы	36,50
	Крыша 1 - Мансарда	45,27
	Крыша 1 - Чердак	79,51
	Цоколь	3,98
		349,42 м²
Металлочерепица		
	Крыша 1	4,74
	Крыша 1 - Балкон	39,48
	Крыша 1 - Выносы	38,24
	Крыша 1 - Мансарда	40,30
	Крыша 1 - Чердак	84,75
	Крыша 3 - Крыльцо	20,49
	Крыша 3 - Терраса 1	9,99
	Крыша 4 - Терраса 2	15,08
		253,08 м²
Напольное покрытие внешнее		
	Цокольное перекрытие - Терраса	79,09
		79,09 м²
Настил пола, OSB-3, ДСП, Фанера, 18мм		
	Межэтажное перекрытие - Балкон	20,86
	Межэтажное перекрытие - Дом	68,58
	Цокольное перекрытие - Дом	87,21
		176,65 м²
Отделка пола, Керамогранит		
	Цокольное перекрытие - Дом	84,79
		84,79 м²
Отделка пола, Паркетная доска/Ламинат		
	Межэтажное перекрытие - Дом	68,58
		68,58 м²
Отделка пола, Террасная доска		
	Межэтажное перекрытие - Балкон	20,69
	Цоколь	5,84
		26,53 м²
Отделка потолка внутренняя		
	Крыша 1 - Мансарда	40,00
	Межэтажное перекрытие - Дом	67,55
	Чердачное перекрытие	53,43

Описание	Применение в конструкции	Площадь, м²
Отделка потолка или софитов		
	Крыша 1 - Балкон	36,75
	Крыша 1 - Выносы	35,37
	Крыша 3 - Крыльцо	19,22
	Крыша 3 - Терраса 1	9,43
	Крыша 4 - Терраса 2	14,18
	Межэтажное перекрытие - Балкон	20,69
		135,64 м²
Отделка стен внутренняя		
	Внешние стены	83,34
	Внутренние стены	200,48
		283,81 м²
Отделка фасада		
	Внешние стены	113,79
	Внешние стены - С/У 1-й этаж	10,67
	Внешние стены - С/У 2-й этаж	3,78
		128,25 м²
Пароизоляция, Полиэтилен 200 мкм		
	Внешние стены	90,28
	Внешние стены - С/У 1-й этаж	8,97
	Внешние стены - С/У 2-й этаж	3,49
	Внутренние стены	35,01
	Крыша 1 - Мансарда	39,10
	Цокольное перекрытие - Дом	87,77
	Чердачное перекрытие	56,27
		320,88 м²
Сетка от грызунов		
	Цокольное перекрытие - Дом	86,84
		86,84 м²
Супердиффузионная мембрана перекрытия		
	Цокольное перекрытие - Дом	86,84
		86,84 м²
Фасадные панели		
	Цоколь	49,08
		49,08 м²
ЦПС с нагревательными элементами		
	Цокольное перекрытие - Дом	87,21
		87,21 м²
		2 933,78 м²

Площадь теплопотерь ограждающих конструкций

Тип конструкции и Расположение	Площадь, м²
Внешние стены	182,16
Внешние стены, С/У 1-й этаж	10,67
Внешние стены, С/У 2-й этаж	4,54
Крыша 1, Дом, Мансарда	36,68
Крыша 2, Дом, Второй свет	8,60
Цоколь	3,97
Цокольное перекрытие, Дом	199,75
Чердачное перекрытие	65,59
	511,97 м²

Площадь теплопотерь проемов

Тип	Этаж	Кол-во	Площадь
Дверь входная	1-й этаж	1	2,25
Дверь стеклянная	1-й этаж	1	4,18
	2-ой этаж	2	4,92
Пластиковые окна	1-й этаж	9	21,33
	2-ой этаж	8	17,57
		21	50,25 м²

Площадь внутренней отделки стен и перегородок

Этаж	№	Наименование	Площадь, м²
1-й этаж			
	1.01	Спальня 2	43,66
	1.02	Спальня	17,19
	1.03	Холл	9,81
	1.04	С/У	26,70
	1.05	Котельная	14,54
	1.06	Гостиная	16,71
	1.07	Тамбур	11,16
	1.09	Лестница 1-й этаж	17,42
			157,20 м²
2-ой этаж			
	2.01	Спальня 1	20,28
	2.02	Спальня 2	26,50
	2.03	Спальня 3	28,47
	2.04	Спальня 4	22,25
	2.05	С/У	16,56
	2.06	Холл	19,38
	2.07	Второй свет	4,82
	2.09	Лестница 2-й этаж	14,52
			152,78 м²
			309,98 м²

Площадь внутреннего напольного покрытия

Этаж	№	Наименование	Площадь, м²
1-й этаж			
	1.01	Кухня-Зал	24,43
	1.02	Спальня	11,77
	1.03	Холл	7,47
	1.04	С/У	5,18
	1.05	Котельная	3,89
	1.06	Гостиная	23,15
	1.07	Тамбур	2,71
	1.09	Лестница 1-й этаж	4,47
			83,07 м²
2-ой этаж			
	2.01	Спальня 1	11,77
	2.02	Спальня 2	11,77
	2.03	Спальня 3	11,77
	2.04	Спальня 4	11,77
	2.05	С/У	3,70
	2.06	Холл	16,70
			67,47 м²
			150,54 м²

Площадь наружного напольного покрытия

Этаж	№	Наименование	Площадь, м²
1-й этаж			
	1.01	Терраса	82,87
			82,87 м²
2-ой этаж			
	2.08	Балкон	18,88
			18,88 м²
			101,75 м²

Площадь кровельного покрытия

Конструкция	Расположение	Площадь, м²
Крыша 1	Дом	67,43
Крыша 1	Дом, Мансарда	31,39
Крыша 1	Дом, Чердак	79,96
Крыша 2	Дом, Второй свет	25,81
Крыша 3	Крыльцо	20,34
Крыша 3	Терраса	45,24
Крыша 3	Терраса 1	9,92
Крыша 4	Терраса 2	14,99
		295,08 м²