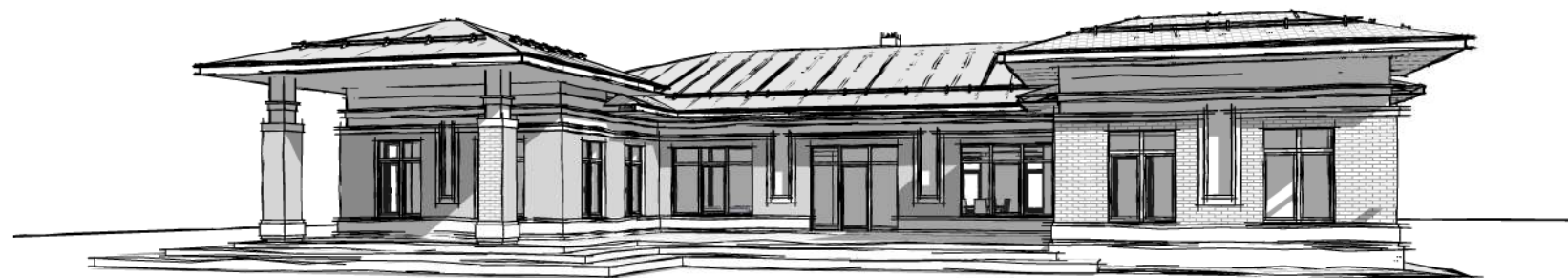


04.2021 – АС

Административно-бытовой корпус по адресу: Российская федерация, Кемеровская область–Кузбасс, Кемеровский муниципальный округ, с. Березово, территория Спортивная база, земельный участок 1

Архитектурно-строительные решения



Выполнил

Сулима В.А.

Проверил

2021


Ведомость рабочих чертежей основного комплекта

Лист	Наименование	Примечание
01	Общие данные (начало)	
02	Общие данные (продолжение)	
03	Общие данные (продолжение)	
04	Общие данные (продолжение)	
05	3D перспектива	
06	Фасад 1-7 (паспорт отделки)	
07	Фасад 7-1 (паспорт отделки)	
08	Фасад А/1-3 (паспорт отделки)	
09	Фасад 3-А/1 (паспорт отделки)	
10	Фасад 3-Д (паспорт отделки). Фасад Д-3 (паспорт отделки)	
11	Фасад 1-7	
12	Фасад 7-1	
13	Фасад А/1-3	
14	Фасад 3-А/1	
15	Фасад 3-Д. Фасад Д-3	
16	Узел А. Узел Б. Узел В (фасад)	
17	1-1, 2-2, 3-3, 4-4 (детали стен)	
18	Маркировочный план подвала	
19	Кладочный план подвала	
20	Маркировочный план 1-го этажа	
21	Маркировочный план 1-го этажа в осях А/1-А, 5-7 (гараж)	
22	Кладочный план 1-го этажа	
23	Ведомость перемычек. Спецификация элементов перемычек	
24	Разрез 1-1	
25	Разрез 2-2	
26	Разрез 3-3	
27	Разрез 4-4. Разрез 5-5	
28	Схемы оконных блоков. Схема дверных блоков	
29	Экспликация полов	
30	План фундамента Фм-1 на отм. -3,190 (опалубочный план)	
31	Фундамент (1-1, 2-2, 3-3)	
32	Фундамент (4-4, 5-5, 6-6)	
33	Фундамент (7-7, 8-8)	

Ведомость рабочих чертежей основного комплекта

Лист	Наименование	Примечание
34	Фундамент (9-9, 10-10, 11-11)	
35	План фундаментов Фм-1 на отм. -3,190 (схема армирования)	
36	Узел А. Узел Б. Узел В. Узел Г. Узел Д. Узел Е	
37	Каркас Кп-1. Сетка С-1. Сетка С-2	
38	Сетка С-3...С-8	
39	Сетка С-9...С-12	
40	Спецификация каркасов на устройство Фм-1. Спецификация элементов на устройство Фм-1	
41	План фундамента Фм-2 на отм. -2,190 (опалубочный план)	
42	Фпм-1 на отм. -1,200 (схема армирования). Фпм-1 на отм. -0,700 (схема армирования)	
43	Спецификация элементов на устройство Фпм-1	
44	План фундамента Фм-3 на отм. -2,190 (опалубочный план)	
45	Колонна Км-1	
46	Колонна Км-2	
47	План раскладки блоков на отм. -2,930	
48	План раскладки блоков на отм. -2,330	
49	План раскладки блоков на отм. -1,730	
50	План раскладки блоков на отм. -1,130	
51	Развертка блоков по оси 1, оси 2, оси 3	
52	Развертка блоков по оси 4, оси 5	
53	Развертка блоков по оси А, оси В, оси Г	
54	Развертка блоков по оси Д, оси Е, оси Ж	
55	Монолитный пояс Мп-1 (опалубочный план)	
56	Монолитный пояс Мп-1 (схема армирования)	
57	Спецификация элементов на устройство Мп-1	

Все изменения проектных решений, вносимые при производстве работ должны быть согласованы с авторами проекта и заказчиком. Рабочие чертежи, принятые в настоящем проекте, соответствуют требованиям экологических, санитарно-гигиенических, противопожарных и других норм, действующих на территории Российской Федерации и обеспечивают безопасную для жизни и здоровья людей эксплуатацию объекта при соблюдении предусмотренных проектом мероприятий.

04.2021 – АС					
Административно-бытовой корпус по адресу: Российская федерация, Кемеровская область-Кузбасс, Кемеровский муниципальный округ, с. Березово, территория Спортивная база, земельный участок 1					
Изм.	Колуч	Лист	№ док.	Подпись	Дата
Выполнил	Сулима В.А.				
Проверил					
Архитектурно-строительные решения					
Общие данные (начало)					

Согласовано

Взам. инв. №

Подл. и дата

Инв. № подл.

Ведомость рабочих чертежей основного комплекта (продолжение)

Лист	Наименование	Примечание
58	Кп-2...Кп-4	
59	Кп-5...Кп-14	
60	План перекрытий на отм. +0.000	
61	Монолитный пояс Мп-2 (опалубочный план)	
62	Монолитный пояс Мп-2 (схема армирования)	
63	Спецификация элементов на устройство Мп-2	
64	Балка Бм-1 (схема армирования)	
65	Каркас Кп-15...Кп-20	
66	Каркас Кп-21...Кп-26	
67	План перекрытий на отм. +3.000. 1-1...3-3	
68	План перекрытий на отм. +2.390 (гараж). 1-1...4-4	
69	Перемычка Пм-1	
70	Вентканал Вк-1	
71	Вентканал Вк-2	
72	Вентканал Вк-3	
73	Схема расположение лестничных маршей Лм-1 и Лм-2	
74	Лм-1 (схема армирования)	
75	Лм-2 (схема армирования)	
76	План кровли	
77	План подстропильной системы	
78	План подстропильной системы (гараж)	
79	План стропильной системы	
80	План стропильной системы (гараж)	
81	1-1 (стропильная система)	
82	2-2 (стропильная система)	
83	3-3 (стропильная система)	
84	4-4 (стропильная система)	
85	5-5, 6-6 (стропильная система)	
86	Узел А. Узел Б. Узел В	
87	Узел Г. Узел Д. Узел Е	
88	Ферма Фм-1	
89	Ферма Фм-2	

Ведомость рабочих чертежей основного комплекта (продолжение)

Лист	Наименование	Примечание
90	Ферма Фд-1	
91	Ферма Фд-2	
92	Входная группа (стропильная система)	
93	Спецификация элементов на устройство кровли	
94	Спецификация элементов на устройство кровли (продолжение)	
95	Инструкция по монтажу снегозадержателя	
96	Инструкция по устройству примыкания вентканалов к кровли	
97	Монтаж проходного элемента на металлочерепице	
98	Развертка кровли А. Развертка кровли Б	
99	Развертка кровли В. Развертка кровли Г. Развертка кровли Д. Развертка кровли Е	
100	Развертка кровли Ж. Развертка кровли З. Развертка кровли И. Развертка кровли К	
101	Развертка кровли Л. Развертка кровли М. Развертка кровли Н.	
102	Развертка кровли О. Развертка кровли П. Развертка кровли Р.	

Согласовано

Взам. инв. №			
Подп. и дата			
Инв. № подл.			

						04.2021 – АС			
						Административно-бытовой корпус по адресу: Российская федерация, Кемеровская область-Кузбасс, Кемеровский муниципальный округ, с. Березово, территория Спортивная база, земельный участок 1			
Изм.	Колуч	Лист	№ док.	Подпись	Дата				
Выполнил	Сулима В.А.					Архитектурно-строительные решения	Стадия	Лист	Листов
Проверил						Р	02		
						Общие данные (продолжение)			

Ведомость спецификаций

Лист	Наименование	Примечание
04	Ведомость материалов на устройство стен	
23	Ведомость перемычек. Спецификация элементов перемычек	
28	Спецификация элементов заполнения оконных проемов. Спецификация элементов заполнения дверных проемов.	
40	Спецификация элементов на устройство Фм-1	
41	Спецификация элементов на устройство Фм-2	
43	Спецификация элементов на устройство Фм-1	
44	Спецификация элементов на устройство Фм-3	
50	Спецификация фундаментных блоков	
57	Спецификация элементов на устройство Мп-1	
60	Спецификация элементов на устройство перекрытие на отм. +0,000	
63	Спецификация элементов на устройство Мп-2	
67	Спецификация элементов на устройство перекрытие на отм. +0,000	
68	Спецификация элементов на устройство перекрытий на отм. +2.390 (зараж)	
70	Спецификация элементов на устройство Вентканала Вк-1	
71	Спецификация элементов на устройство Вентканала Вк-2	
72	Спецификация элементов на устройство Вентканала Вк-3	
94	Спецификация элементов на устройство кровли	

Ведомость ссылочных документов

Обозначение	Наименование	Примечание
СП 20.13330.2017	Нагрузки и воздействия	
СП 50.13330.2012	Тепловая защита зданий	
СП 64.13330.2017	Деревянные конструкции	
СП 17.13330.2017	Кровли	
СП 70.13330.2017	Несущие и ограждающие конструкции	
ГОСТ 24454-80	Пиломатериалы хвойных пород. Размеры	
ГОСТ 8486-86	Пиломатериалы хвойных пород	
СП 22.13330.2016	Основания зданий и сооружений	
СП 15.13330.2012	Каменные и армокаменные конструкции.	


Согласовано

Согласовано

Взам. инв. №

Подп. и дата

Инв. № подл.

						04.2021 - АС			
						Административно-бытовой корпус по адресу: Российская федерация, Кемеровская область-Кузбасс, Кемеровский муниципальный округ, с. Березово, территория Спортивная база, земельный участок 1			
Изм.	Кол.уч.	Лист	№ док.	Подп.	Дата	Архитектурно-строительные решения.	Стадия	Лист	Листов
Выполнил	Сулима В.А.						Р	03	
Проверил						Общие данные (продолжение)			

Общие указания по устройству отмостки

Отмостку необходимо разделить деформационными швами. С этой целью с шагом 2,5 м устанавливаются антисептированные (обработанные битумом) обрезные деревянные доски толщиной $t = 20$ мм, которые будут выполнять роль деформационных швов, препятствующих развитию дефектов и трещин.

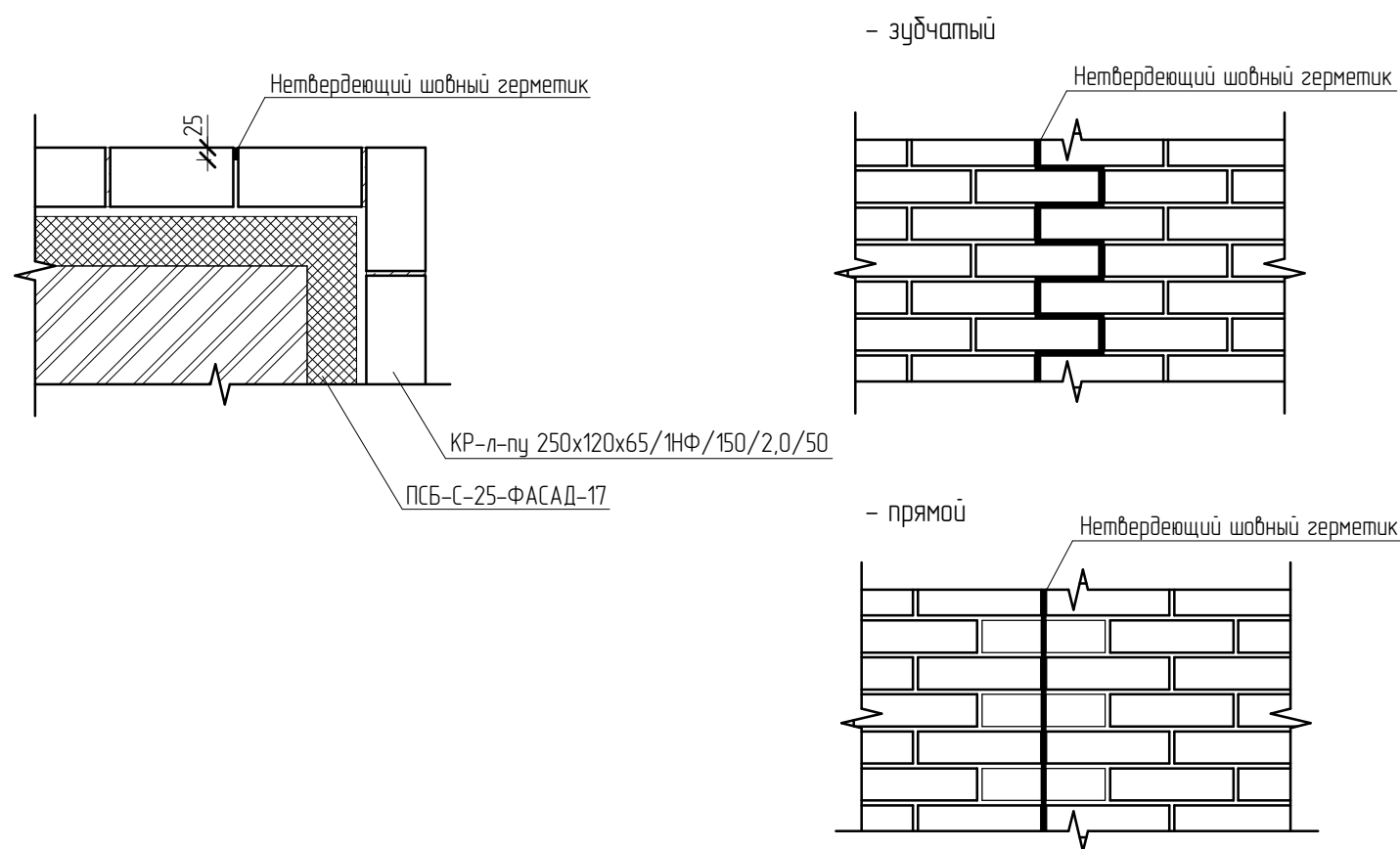
Для контроля заливки бетона с нужным уклоном доски деформационных швов устанавливают с проектным уклоном от стен здания. Доски для деформационных швов готовят заранее, обрезают их по ширине отмостки равной $B=1,00$ м и отпиливая верхний край доски с проектным уклоном (высота у стены $h=0,15$ м, высота с краю $h=0,10$ м).

Доски для деформационных швов устанавливают на щебеночное основание, на ребро по всей опалубке, в том числе и на углах опалубки с установкой их по диагонали.

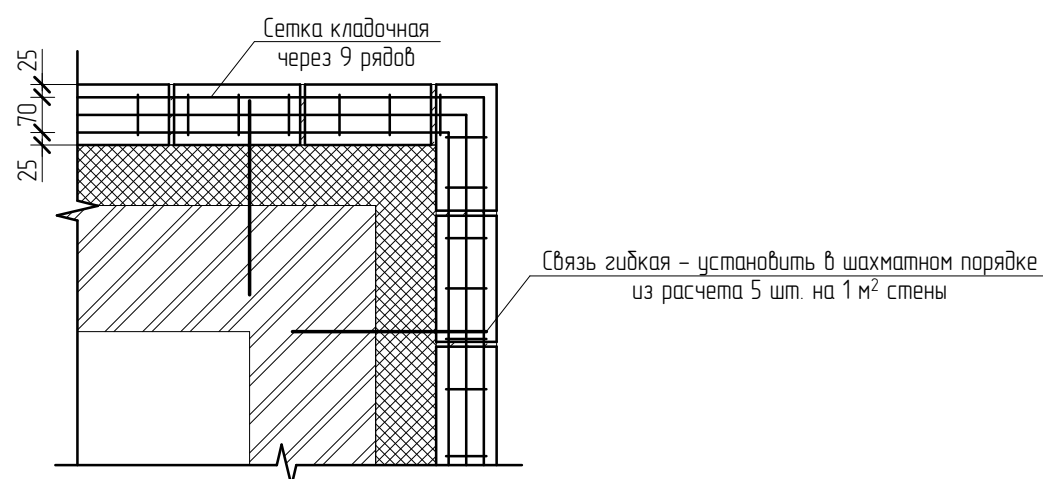
В месте соприкосновения отмостки с цоколем устраивают компенсационный зазор (шов). Этот шов нужен для защиты от деформации в случае усадки основания здания. Он выполняется с применением рулонной гидроизоляции Бикрост ТТП.

После затвердения бетона необходимо удалить антисептированные доски и залить деформационные швы битумной мастикой.

Схема устройства деформационных швов в облицовочной кладке



Армирование облицовочной кладки



Ведомость материалов на устройство стен

Поз.	Обозначение	Наименование	Объем	Масса ед., кг	Примечание
	ГОСТ 530-2012	КР-л-пу 250x120x65/1НФ/150/2,0/50, (облицовка наружных стен)	37,47		м3
	ГОСТ 530-2012	КР-р-по 250x120x65/1НФ/100/2,0/50	89,67		м3
	ГОСТ 530-2012	КР-р-по 250x120x65/1НФ/100/2,0/50 (перегородки)	15,44		м3
	ГОСТ 530-2012	КР-р-по 250x120x65/1НФ/100/2,0/50 (карниз)	53,74		м3
	ГОСТ 28013-98	Раствор штукатурный М50, D900, t=20 мм	24,62		м3
	ГОСТ 28013-98	Фасадная штукатурка, t=10 мм	3,57		м3
	ТУ 5767-006-54349294-2014	Пеноплэкс Стена, t=50 мм	0,90		м3
	ТУ 5767-006-54349294-2014	Пеноплэкс Стена, t=100 мм	36,22		м3
	ГОСТ 530-2012	КР-р-по 250x120x65/1НФ/100/2,0/50	1,67		
	ГОСТ Р 54923-2012	Связь гибкая СПА 5,5-400-2	1590		шт.

*В ведомости материалов указан объем кладки с учетом объемов кирпича и кладочного раствора.

Ведомость материалов на устройство утепления фундаментов и отмостки

		Laminat "Cava Orobico Grigio"	54,1		м2
	СТО 72746455-3.4.2-2014	TN-TIS_Профилированная мембрана PLANTER geo	268,9		м2
	ТУ 5774-001-56818267-2005	TN-WPR Мاستика битумная AQUAMAST	268,9		м2
	ТУ 5767-006-54349294-2014	Пеноплэкс Фундамент, t=50 мм	22,60		м3
	ГОСТ 17608-2017	Тротуарная плитка	4,84		м3
	ГОСТ 25607-2009	ГПС (отмостка)	7,19		м3
	ГОСТ 26633-2015	Бетон В12.5 (отмостка)	5,08		м3

04.2021 - АС

Административно-бытовой корпус по адресу: Российская федерация, Кемеровская область-Кузбасс, Кемеровский муниципальный округ, с. Березово, территория Спортивная база, земельный участок 1

Изм.	Кол.уч.	Лист	№ док.	Подп.	Дата	Стадия	Лист	Листов
Выполнил		Сулима В.А.		<i>В.А.</i>		Архитектурно-строительные решения.	Р	04
Проверил								
Общие данные (продолжение)								



Согласовано			
Взам. инв. №			
Подл. и дата			
Инв. № подл.			

						04.2021 – АС			
						Административно-бытовой корпус по адресу: Российская федерация, Кемеровская область-Кузбасс, Кемеровский муниципальный округ, с. Березово, территория Спортивная база, земельный участок 1			
Изм.	Колуч	Лист	№ док.	Подпись	Дата	Архитектурно-строительные решения	Стадия	Лист	Листов
Выполнил		Сулима В.А.		<i>В.А. Сулима</i>			Р	05	
Проверил		Тарасов А.А.							
						3D перспектива			

Фасад 7-1 (паспорт отделки)



Условные обозначения



КР-л-пу 250x120x65/1НФ/150/2,0/50



Облицовочная панель "LAMINAM"



Металлочерепица "Супермонтеррей"



Фасадная штукатурка

						04.2021 - АС					
						Административно-бытовой корпус по адресу: Российская федерация, Кемеровская область-Кузбасс, Кемеровский муниципальный округ, с. Березово, территория Спортивная база, земельный участок 1					
Изм.	Кол.уч.	Лист	№ док.	Подпись	Дата	Архитектурно-строительные решения			Стадия	Лист	Листов
Выполнил	Сулима В.А.			<i>[Signature]</i>		Фасад 7-1 (паспорт отделки)			Р	07	
Проверил											

Фасад А/1-3 (паспорт отделки)



Условные обозначения



КР-л-пу 250x120x65/1НФ/150/2,0/50



Облицовочная панель "LAMINAM"



Металлочерепица "Супермонтеррей"



Фасадная штукатурка

						04.2021 – АС		
						Административно-бытовой корпус по адресу: Российская федерация, Кемеровская область-Кузбасс, Кемеровский муниципальный округ, с. Березово, территория Спортивная база, земельный участок 1		
Изм.	Кол.уч.	Лист	№ док.	Подпись	Дата	Стация	Лист	Листов
Выполнил	Сулима В.А.			<i>[Signature]</i>		Р	08	
Проверил								
Архитектурно-строительные решения								
Фасад А/1-3 (паспорт отделки)								

Согласовано

Взам. инв. №

Листы и дата

Инв. № подл.

Фасад 3-Д (паспорт отделки)



Фасад Д-3 (паспорт отделки)



Условные обозначения



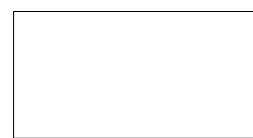
КР-л-пу 250x120x65/1НФ/150/2,0/50



Облицовочная панель "LAMINAM"



Металлочерепица "Супермонтеррей"



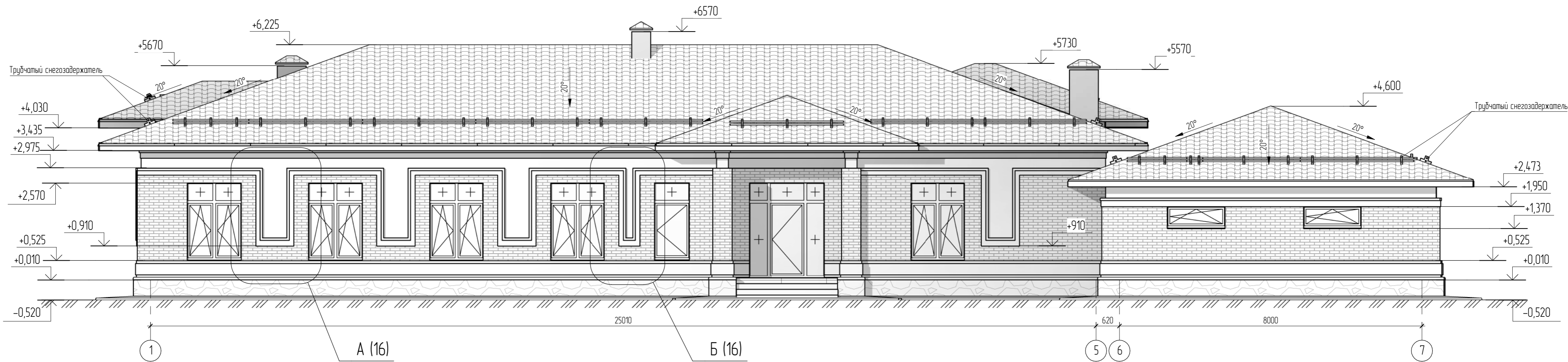
Фасадная штукатурка

Согласовано			

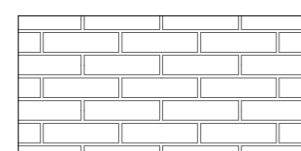
Взам. инв. №	
Подл. и дата	
Инв. № подл.	

						04.2021 – АС			
						Административно-бытовой корпус по адресу: Российская федерация, Кемеровская область-Кузбасс, Кемеровский муниципальный округ, с. Березово, территория Спортивная база, земельный участок 1			
Изм.	Колуч	Лист	№ док.	Подпись	Дата	Архитектурно-строительные решения	Стадия	Лист	Листов
Выполнил		Сулима В.А.		<i>В.А.</i>		Р	10		
Проверил									
						Фасад 3-Д (паспорт отделки). Фасад Д-3 (паспорт отделки)			

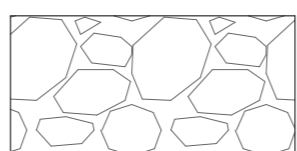
Фасад 1-7



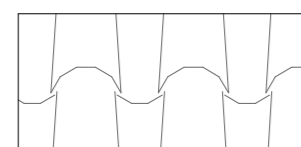
Условные обозначения



КР-л-пу 250x120x65/1НФ/150/2,0/50



Облицовочная панель "LAMINAM"



металлочерепица "СуперМонтеррей"



Фасадная штукатурка

						04.2021 - АС			
						Административно-бытовой корпус по адресу: Российская федерация, Кемеровская область-Кузбасс, Кемеровский муниципальный округ, с. Березово, территория Спортивная база, земельный участок 1			
Изм.	Кол.уч.	Лист	№рек.	Подпись	Дата				
Выполнил	Сулима В.А.					Архитектурно-строительные решения	Стадия	Лист	Листов
Проверил							Р	11	
						Фасад 1-7			
						Формат: 3А4А			

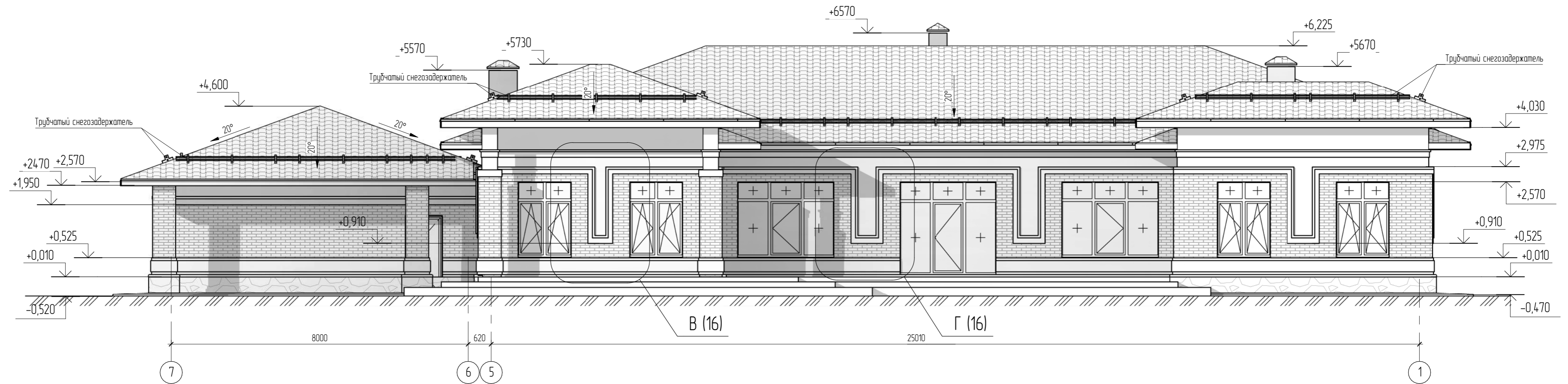
Согласовано

Взам. инв. №

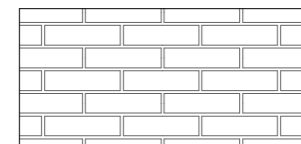
Лист и дата

Инв. № подл.

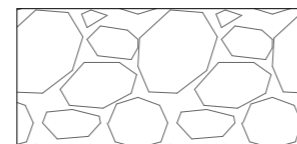
Фасад 7-1



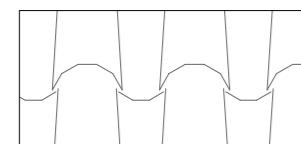
Условные обозначения



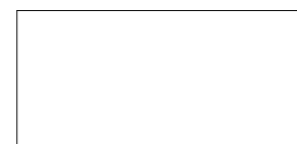
КР-л-пу 250x120x65/1НФ/150/2,0/50



Облицовочная панель "LAMINAM"



металлочерепица "СуперМонтеррей"



Фасадная штукатурка

						04.2021 - АС			
						Административно-бытовой корпус по адресу: Российская федерация, Кемеровская область-Кузбасс, Кемеровский муниципальный округ, с. Березово, территория Спортивная база, земельный участок 1			
Изм.	Кол.уч.	Лист	№рек.	Подпись	Дата				
Выполнил	Сулима В.А.			<i>[Signature]</i>		Архитектурно-строительные решения	Стadia	Лист	Листов
Проверил							Р	12	
						Фасад 7-1			
						Формат: 3А4А			

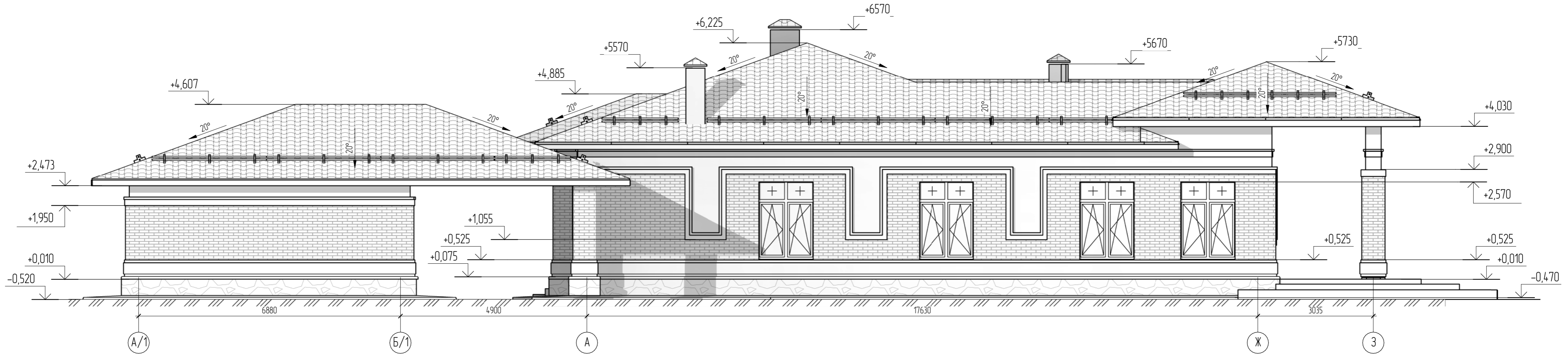
Согласовано

Взам. инв. №

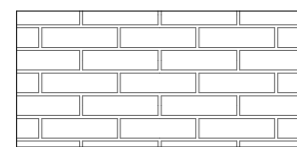
Лист и дата

Инв. № подл.

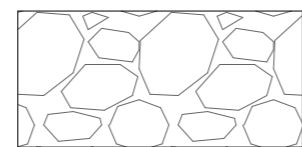
Фасад А/1-3



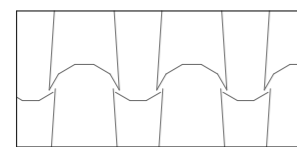
Условные обозначения



КР-л-пу 250x120x65/1НФ/150/2,0/50



Облицовочная панель "LAMINAM"



металлочерепица "СуперМонтеррей"



Фасадная штукатурка

						04.2021 - АС					
						Административно-бытовой корпус по адресу: Российская федерация, Кемеровская область-Кузбасс, Кемеровский муниципальный округ, с. Березово, территория Спортивная база, земельный участок 1					
Изм.	Кол.уч.	Лист	№рек.	Подпись	Дата	Архитектурно-строительные решения			Стадия	Лист	Листов
Выполнил	Сулима В.А.								Р	13	
Проверил						Фасад А/1-3					
						Формат: 3А4А					

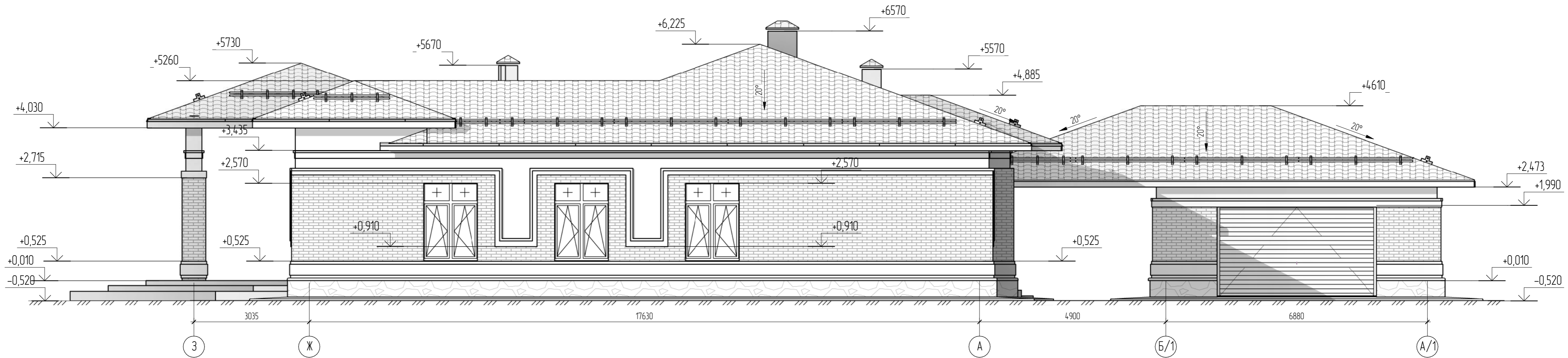
Согласовано

Взам. инв. №

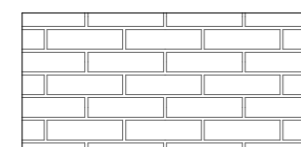
Лист и дата

Инв. № подл.

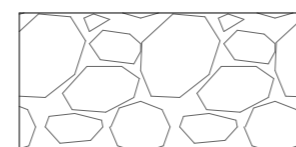
Фасад 3-А/1



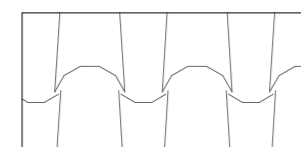
Условные обозначения



КР-л-пу 250x120x65/1НФ/150/2,0/50



Облицовочная панель "LAMINAM"



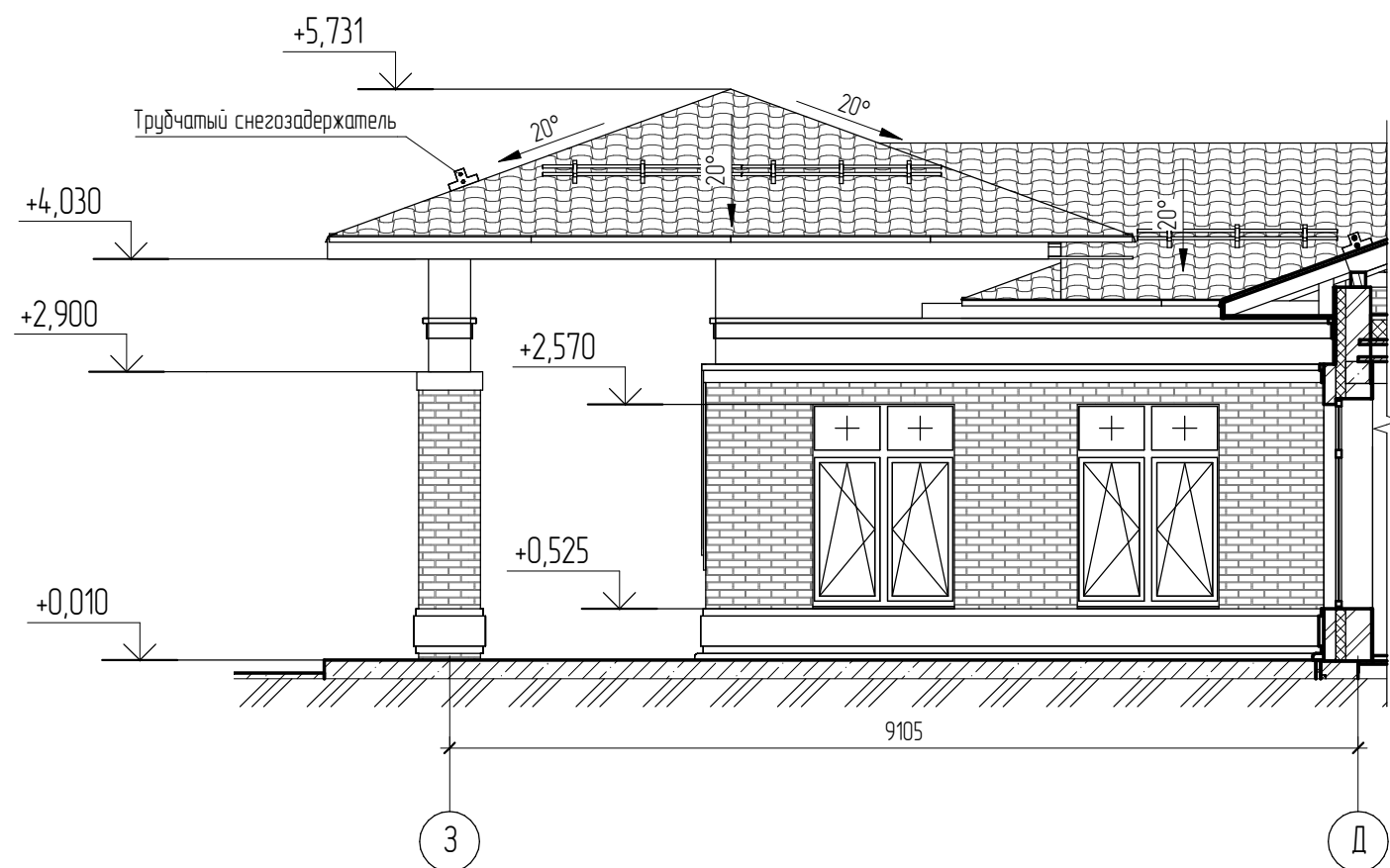
металлочерепица "СуперМонтеррей"



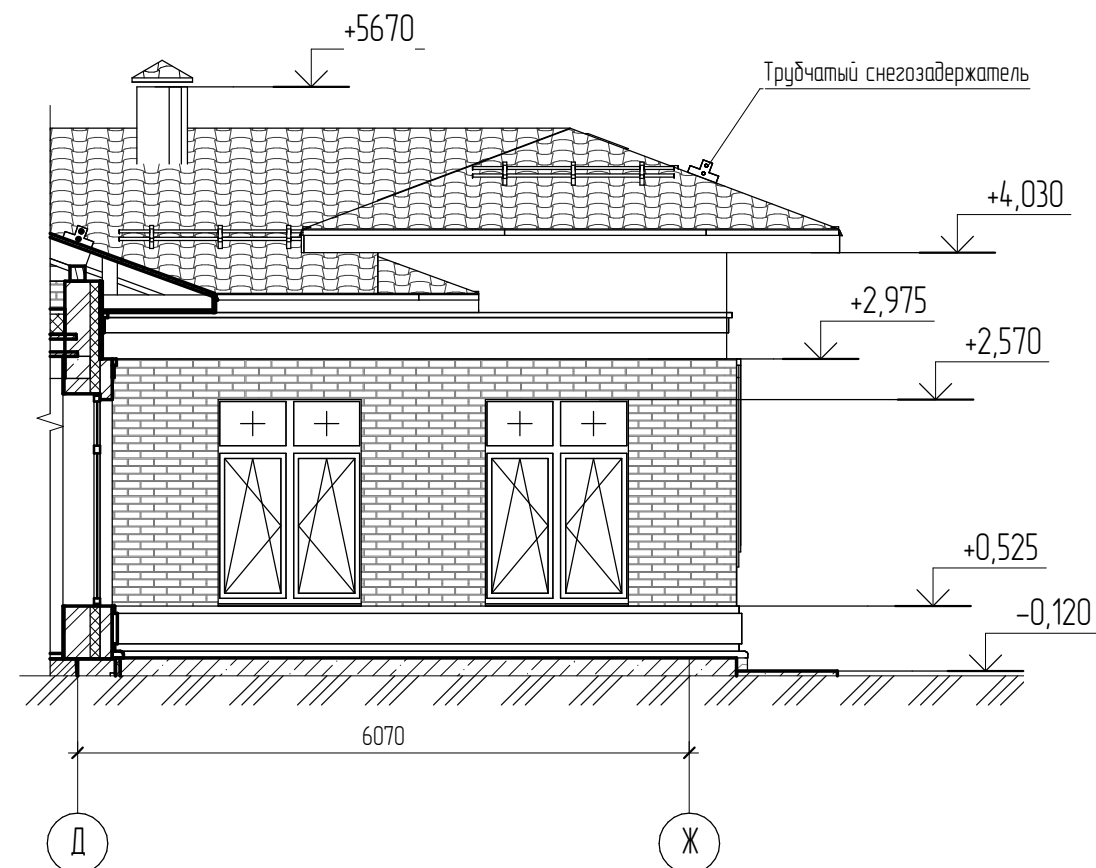
Фасадная штукатурка

						04.2021 - АС		
						Административно-бытовой корпус по адресу: Российская федерация, Кемеровская область-Кузбасс, Кемеровский муниципальный округ, с. Березово, территория Спортивная база, земельный участок 1		
Изм.	Кол.уч.	Лист	№рек.	Подпись	Дата			
Выполнил	Сулима В.А.					Архитектурно-строительные решения		
Проверил						Стадия	Лист	Листов
						Р	14	
Фасад 3-А/1								

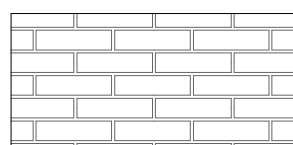
Фасад 3-Д



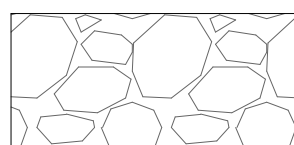
Фасад Д-Ж



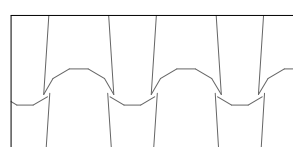
Условные обозначения



КР-л-пц 250x120x65/1НФ/150/2,0/50



Облицовочная панель "LAMINAM"



металлочерепица "СуперМонтеррей"



Фасадная штукатурка

Согласовано

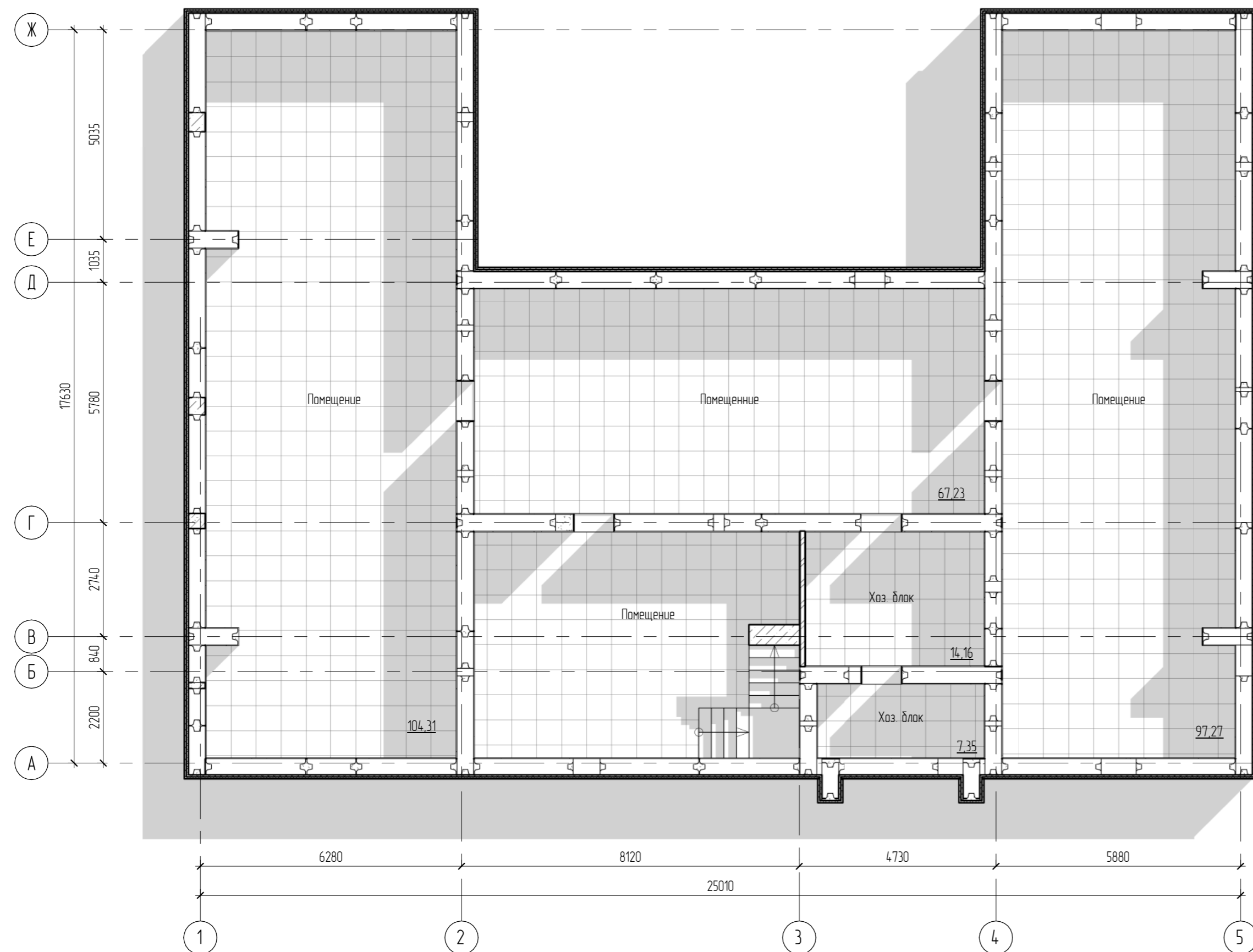
Взам. инв. №

Подл. и дата

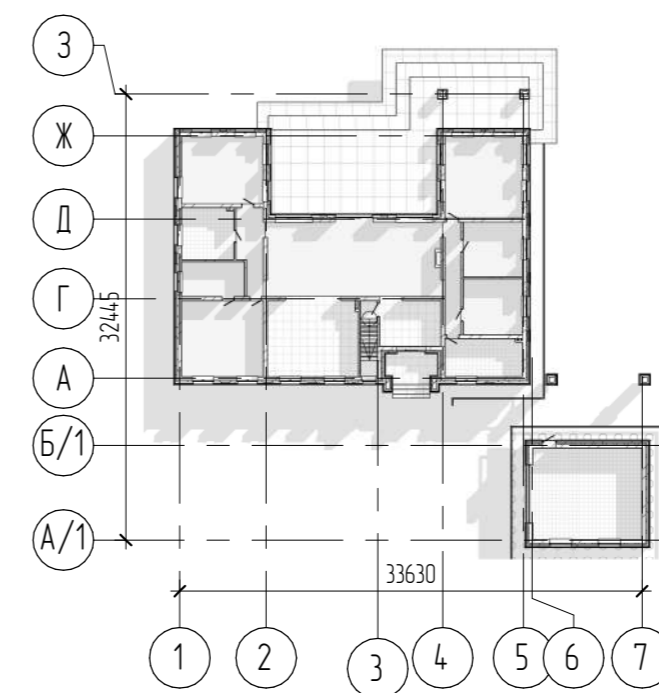
Инв. № подл.

						04.2021 – АС		
						Административно-бытовой корпус по адресу: Российская федерация, Кемеровская область-Кузбасс, Кемеровский муниципальный округ, с. Березово, территория Спортивная база, земельный участок 1		
Изм.	Колуч	Лист	№ док.	Подпись	Дата	Стадия	Лист	Листов
						Р	15	
Выполнил	Сулима В.А.					Архитектурно-строительные решения		
Проверил								
Фасад 3-Д Фасад Д-3								

Маркировочный план подвала



План-схема



Экспликация помещений подвала

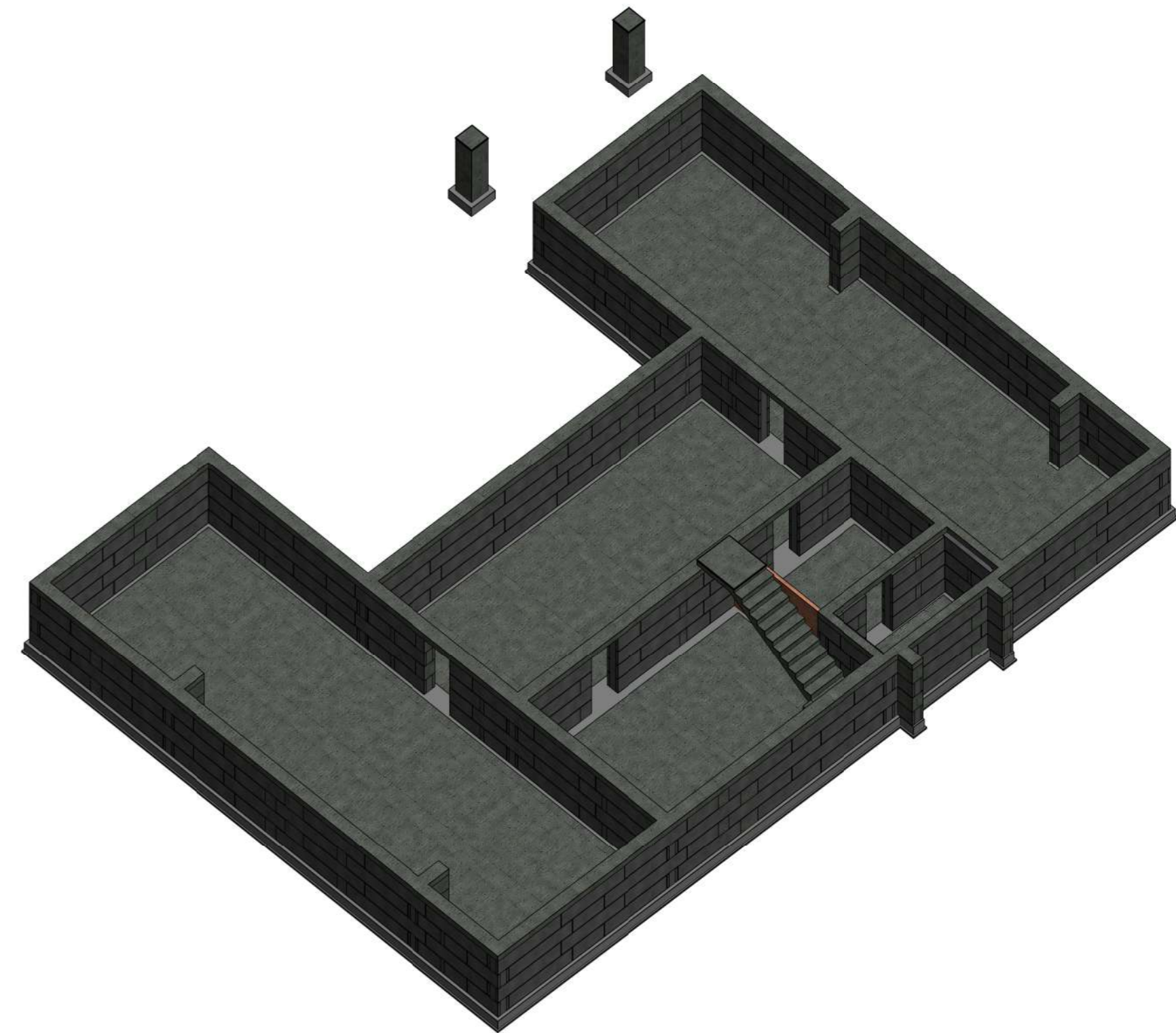
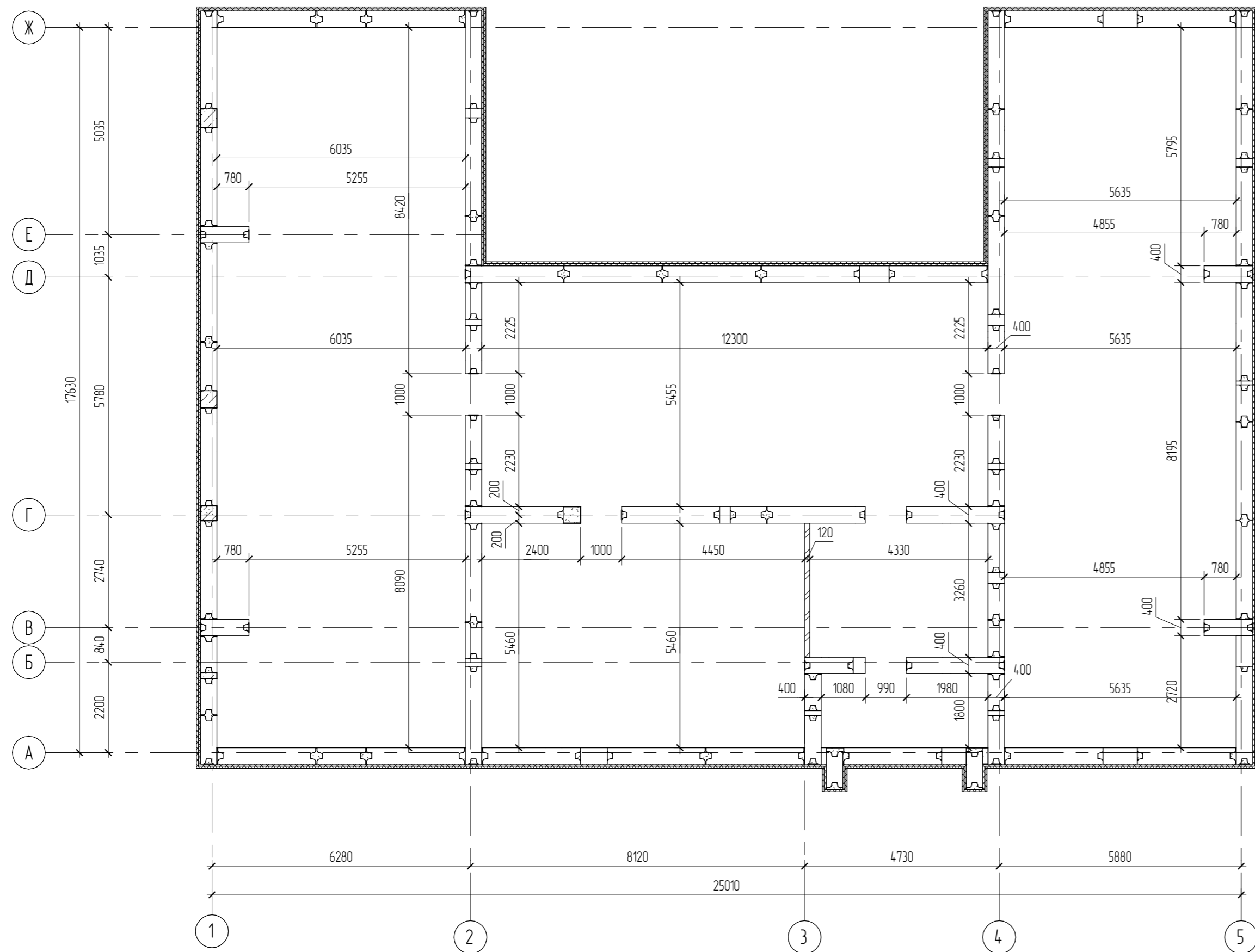
Номер	Наименование	Площадь, м²
0.1	Помещение	104,31
0.2	Помещение	97,27
0.3	Помещение	67,23
0.4	Помещение	42,54
0.5	Хоз. блок	14,16
0.7	Хоз. блок	7,35
		332,87

Условные обозначения

- ⊖-1 Марка двери
- OK-1 Марка окна
- Помещение Марка помещения (название)
- 1101 Марка помещения (номер)
- 12.52 Марка помещения (площадь)
- 1.12 Марка пола

04.2021 - АС					
Административно-бытовой корпус по адресу: Российская федерация, Кемеровская область-Кузбасс, Кемеровский муниципальный округ, с. Березово, территория Спортивная база, земельный участок 1					
Изм.	Колуч.	Лист	№рек.	Подпись	Дата
Выполнил	Сулима В.А.			<i>[Signature]</i>	
Проверил					
Архитектурно-строительные решения				Стация	Лист
Маркировочный план подвала				Р	18
				Листов	

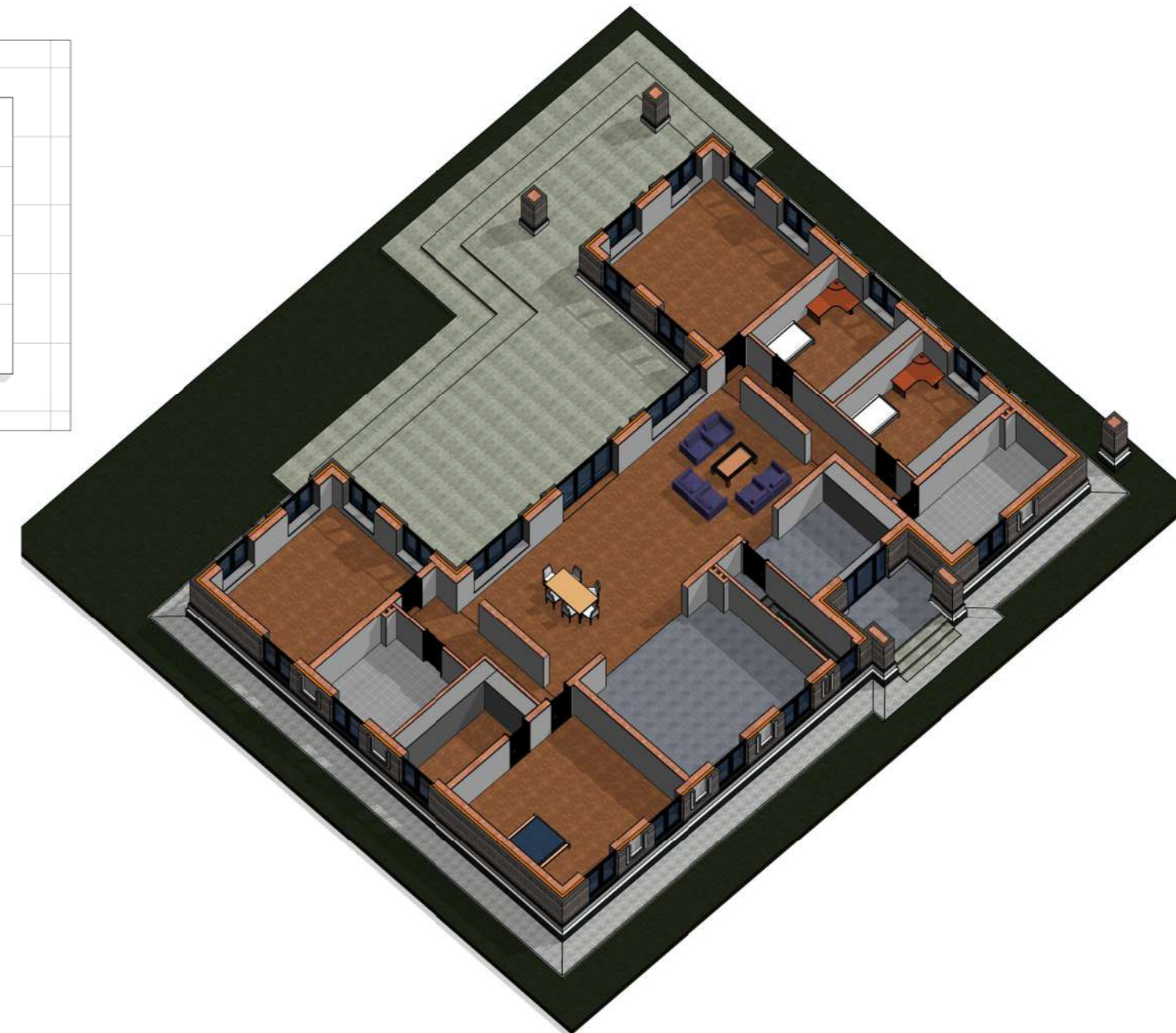
Кладочный план подвала



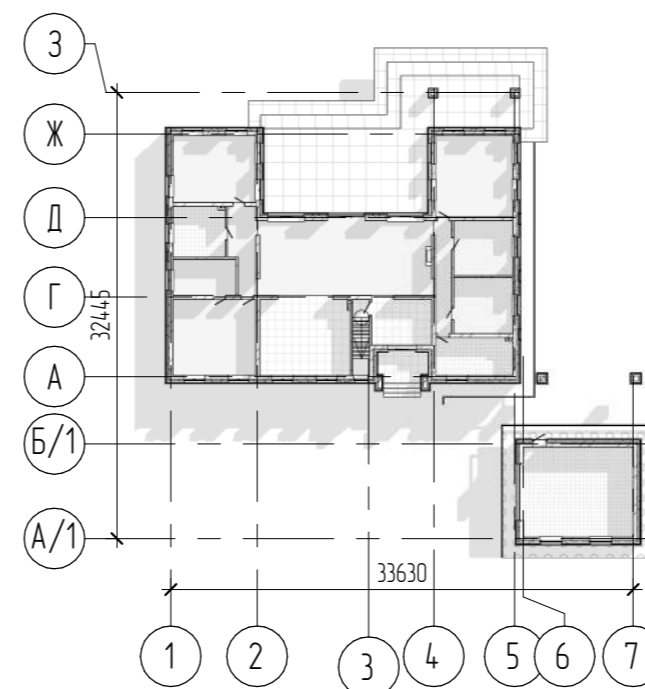
Согласовано					
Взам. инв. №					
Инв. № подл.					
Лист					
Листов					

						04.2021 - АС					
						Административно-бытовой корпус по адресу: Российская федерация, Кемеровская область-Кузбасс, Кемеровский муниципальный округ, с. Березово, территория Спортивная база, земельный участок 1					
Изм.	Кол.уч.	Лист	№рек.	Подпись	Дата	Архитектурно-строительные решения			Стация	Лист	Листов
Выполнил	Сулима В.А.			<i>[Signature]</i>		Кладочный план подвала			Р	19	
Проверил											

Маркировочный план 1-го этажа



План-схема



Экспликация помещений 1-го этажа

Номер	Наименование	Площадь, м²
11	Кабинет	29,20
12	Гардеробная	11,88
13	Спальня	32,94
14	Спальня	17,25
15	Спальня	17,25
16	Санузел	15,28
17	Бильярдная (зимний сад)	33,04
18	Гостиная-столовая	69,76
19	Коридор	9,88
110	Коридор	11,53
111	Кухня	37,22
112	Прихожая	15,11
113	Санузел	14,00
114	Гараж	52,54
	Итого	366,88

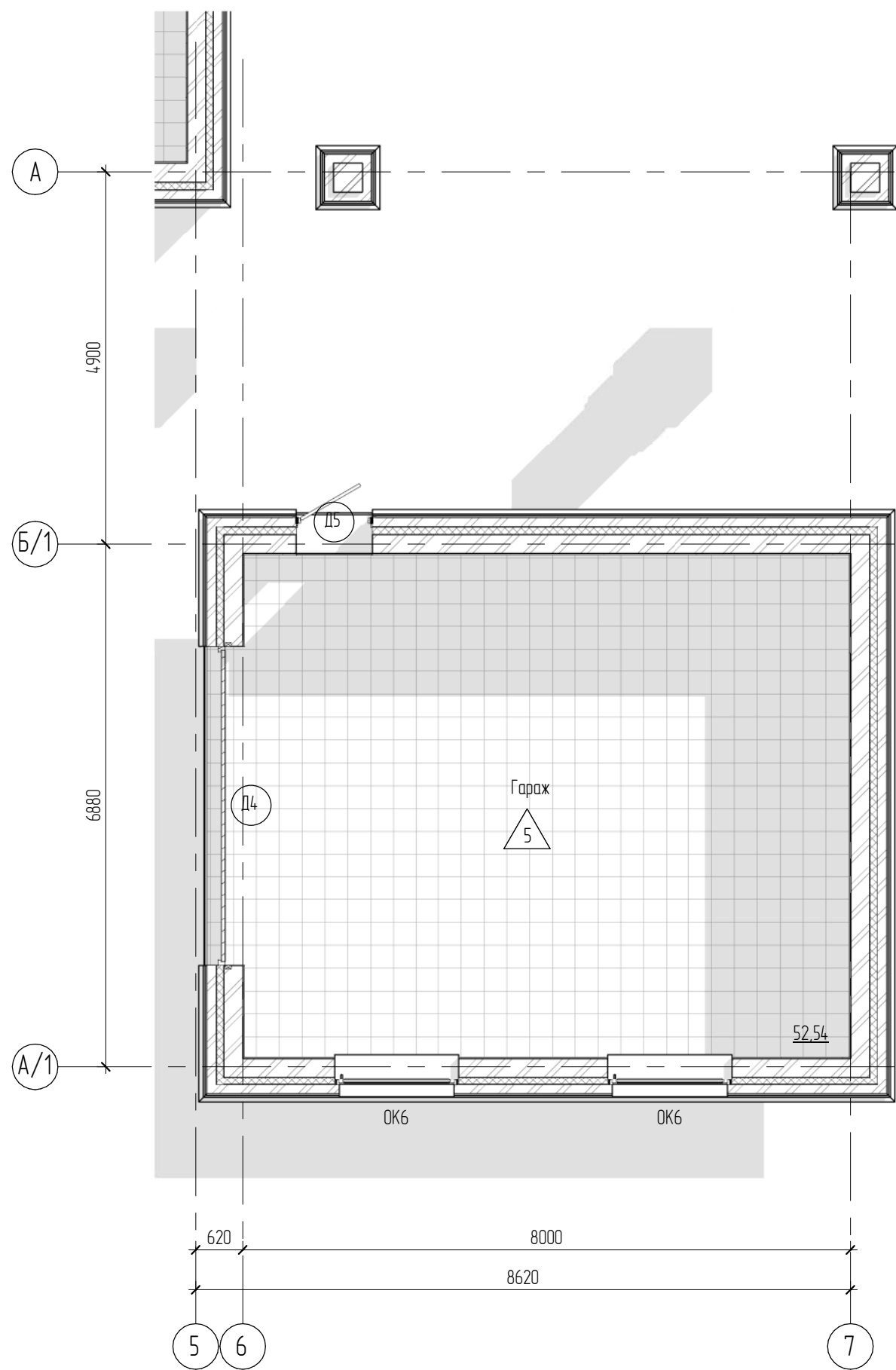
Условные обозначения

- ⬢-1 Марка двери
- OK-1 Марка окна
- Помещение Марка помещения (название)
- 1101 Марка помещения (номер)
- 12.52 Марка помещения (площадь)
- 112 Марка пола

Экспликация полов приведена на листе АС-26.

04.2021 - АС					
Административно-бытовой корпус по адресу: Российская федерация, Кемеровская область-Кузбасс, Кемеровский муниципальный округ, с. Березово, территория Спортивная база, земельный участок 1					
Изм.	Кол.уч.	Лист	№рек.	Подпись	Дата
Выполнил	Сулима В.А.				
Проверил					
Архитектурно-строительные решения					Студия
Маркировочный план 1-го этажа					Лист
					Листов
					Р
					20

Маркировочный план 1-го этажа в осях А/1-А, 5-7 (гараж)



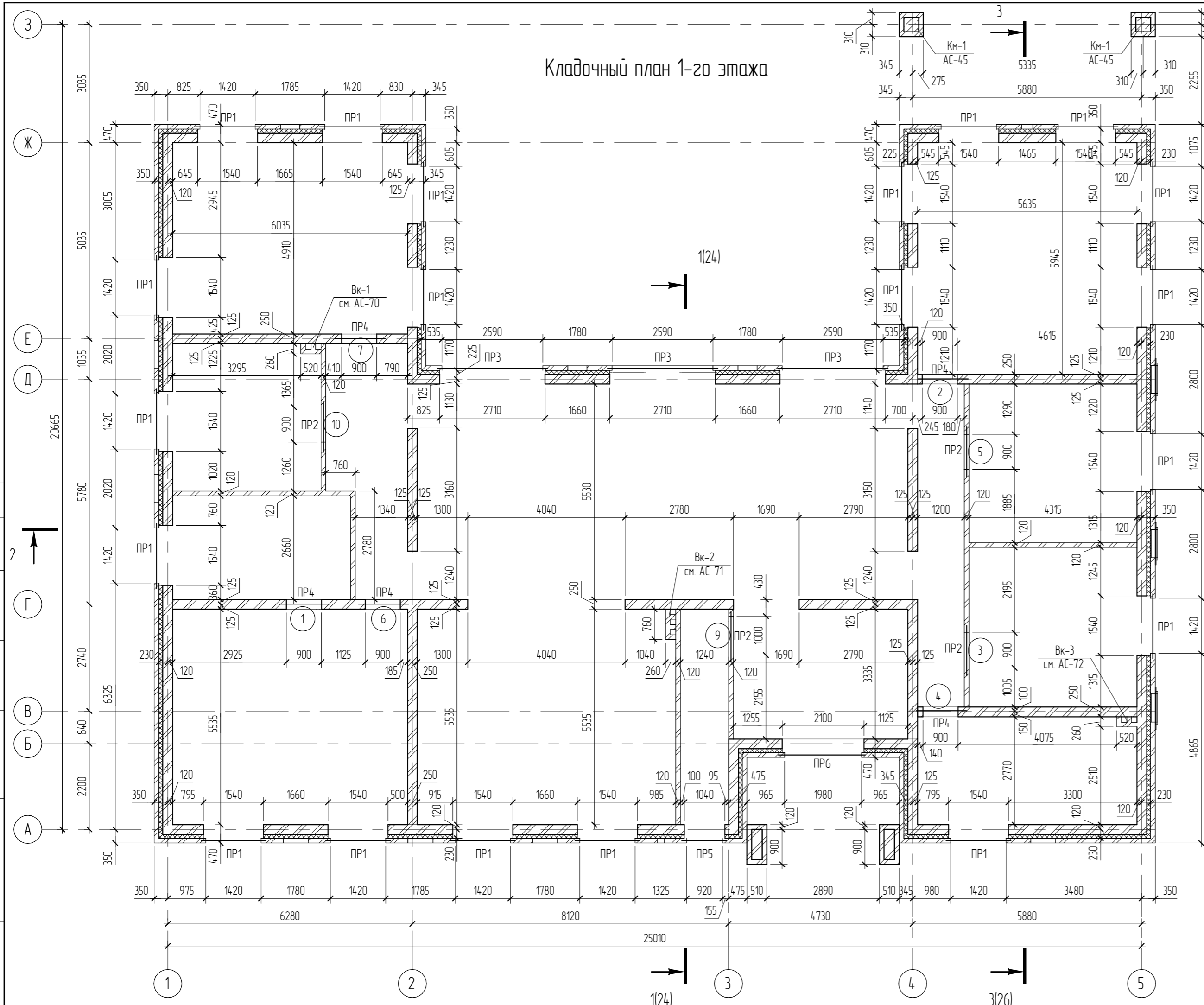
Условные обозначения

- ⊖ Д-1 Марка двери
- ⊖ ОК-1 Марка окна
- Помещение Марка помещения (название)
- ⊖ 1.101 Марка помещения (номер)
- 12.52 Марка помещения (площадь)
- △ 112 Марка пола

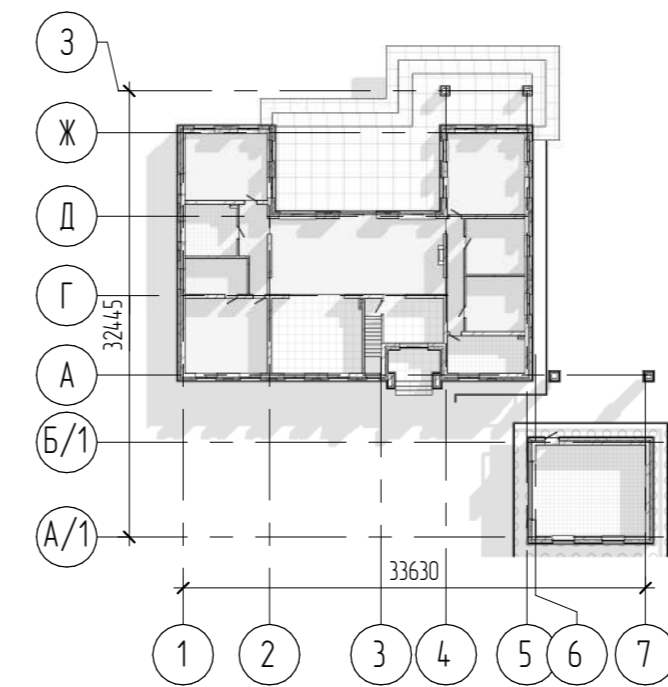
Согласовано			
Взам. инв. №			
Подл. и дата			
Инв. № подл.			

						04.2021 – АС		
						Административно-бытовой корпус по адресу: Российская федерация, Кемеровская область-Кузбасс, Кемеровский муниципальный округ, с. Березово, территория Спортивная база, земельный участок 1		
Изм.	Кол.уч.	Лист	№ док.	Подпись	Дата	Стадия	Лист	Листов
Выполнил		Сулима В.А.		<i>В.А. Сулима</i>		Р	21	
Проверил								
						Маркировочный план 1-го этажа в осях А/1-А, 5-7 (гараж)		

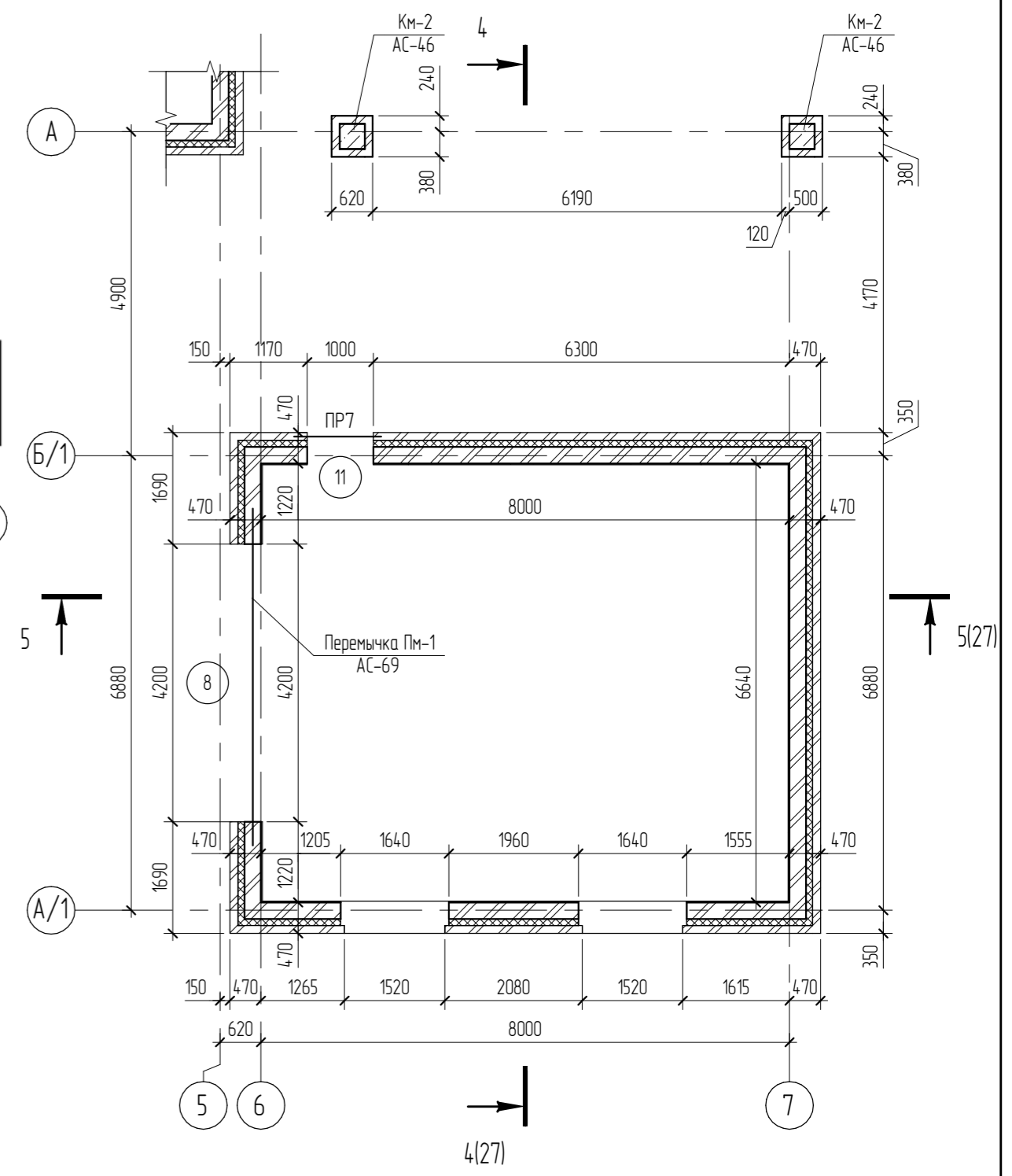
Кладочный план 1-го этажа



План-схема



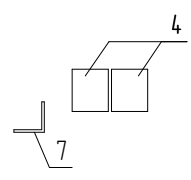
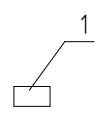
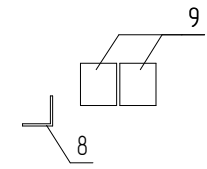
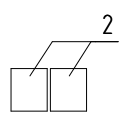
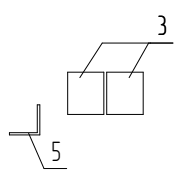
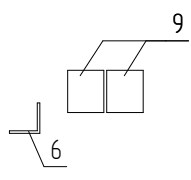
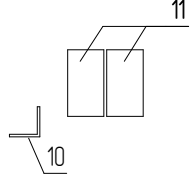
Кладочный план в осях А/1-А, 5-7 (гараж)



Согласовано	
Взам. инв. №	
Инв. № подл.	
Подл. и дата	

04.2021 - АС					
Административно-бытовой корпус по адресу: Российская федерация, Кемеровская область-Кузбасс, Кемеровский муниципальный округ, с. Березово, территория Спортивная база, земельный участок 1					
Изм.	Колуч.	Лист	№рек.	Подпись	Дата
Выполнил	Сулима В.А.			<i>[Signature]</i>	
Проверил					
Архитектурно-строительные решения					Листов
Кладочный план 1-го этажа					Р 22
Формат: 3А4А					

Спецификация перемычек

Марка	Схема сечения
ПР1- (20 шт.)	
ПР2- (4 шт.)	
ПР3- (3 шт.)	
ПР4- (5 шт.)	
ПР5- (1 шт.)	
ПР6- (1 шт.)	
ПР7- (1 шт.)	

Спецификация элементов перемычек


Поз.	Обозначение	Наименование	Кол.	Масса ед., кг	Примечание
1	ГОСТ 948-84 (2002)	1ПБ13-1	4	25	
2	ГОСТ 948-84 (2002)	2ПБ13-1	10	54	
3	ГОСТ 948-84 (2002)	2ПБ16-2	2	65	
4	ГОСТ 948-84 (2002)	2ПБ19-3	40	81	
5	ГОСТ 8509-93	Уголок 100x100x8, L=1150мм	1	14,1	
6	ГОСТ 8509-93	Уголок 100x100x8, L=2230мм	1	27,3	
7	ГОСТ 8509-93	Уголок 100x100x8, L=1660мм	20	20,3	
8	ГОСТ 8509-93	Уголок 100x100x8, L=2830мм	3	34,7	
9	ГОСТ 948-84 (2002)	2ПБ30-4	8	125	
10	ГОСТ 8509-93	Уголок 100x100x8, L=1320мм	1	16,2	
11	ГОСТ 948-84 (2002)	3ПБ18-37	2	119	

Ведомость проемов

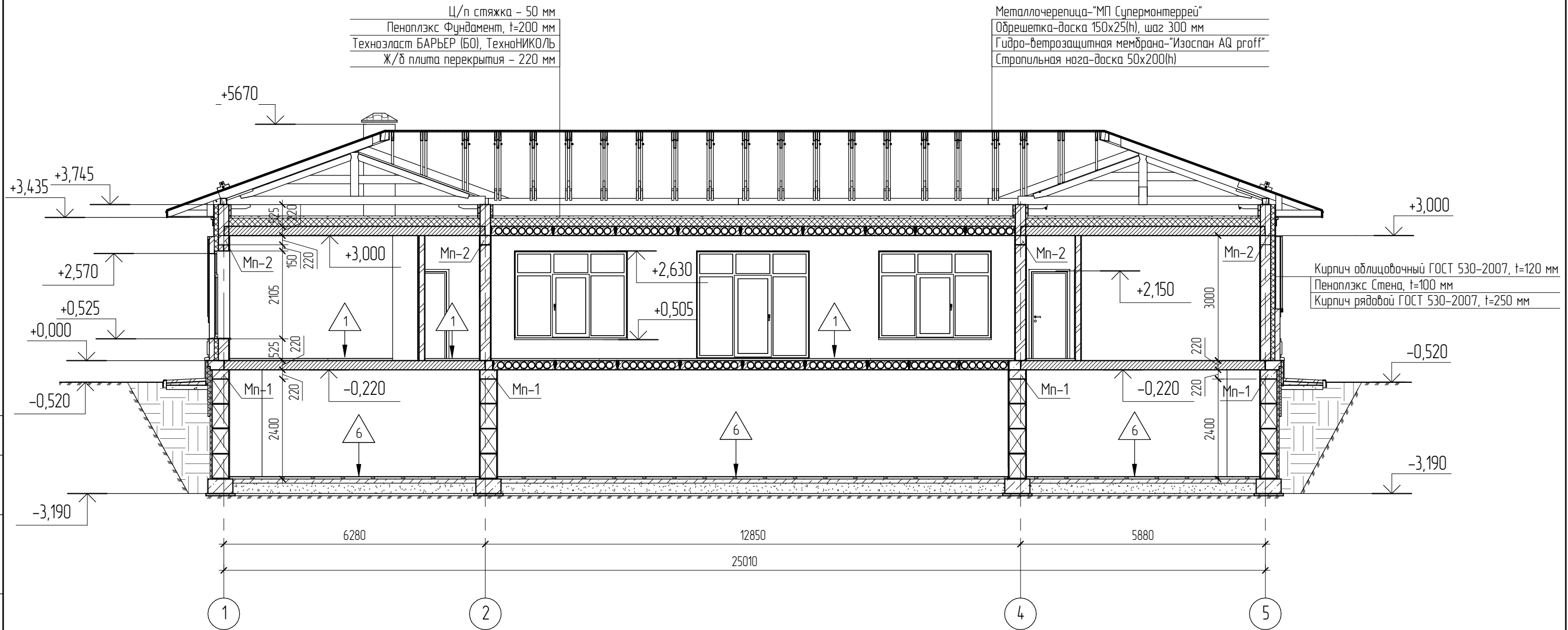
Поз.	Размер проема	Кол.	Высота нижнего бруса	Высота верхнего бруса
1	900 x 2100 (h)	1	50	2150
2	900 x 2100 (h)	1	50	2150
3	900 x 2100 (h)	1	50	2150
4	900 x 2100 (h)	1	50	2150
5	900 x 2100 (h)	1	50	2150
6	900 x 2100 (h)	1	50	2150
7	900 x 2100 (h)	1	50	2150
8	4200 x 2390 (h)	1	-400	1990
9	1000 x 2100 (h)	1	50	2150
10	900 x 2100 (h)	1	50	2150
11	1000 x 2100 (h)	1	-440	1660

04.2021 - АС

Административно-бытовой корпус по адресу: Российская федерация, Кемеровская область-Кузбасс, Кемеровский муниципальный округ, с. Березово, территория Спортивная база, земельный участок 1

Изм.	Кол.уч.	Лист	№ док.	Подп.	Дата	Стадия	Лист	Листов
Выполнил	Сулима В.А.					Архитектурно-строительные решения.	Р	23
Проверил								
Ведомость перемычек. Спецификация элементов перемычек								

2-2 (22)



Согласовано

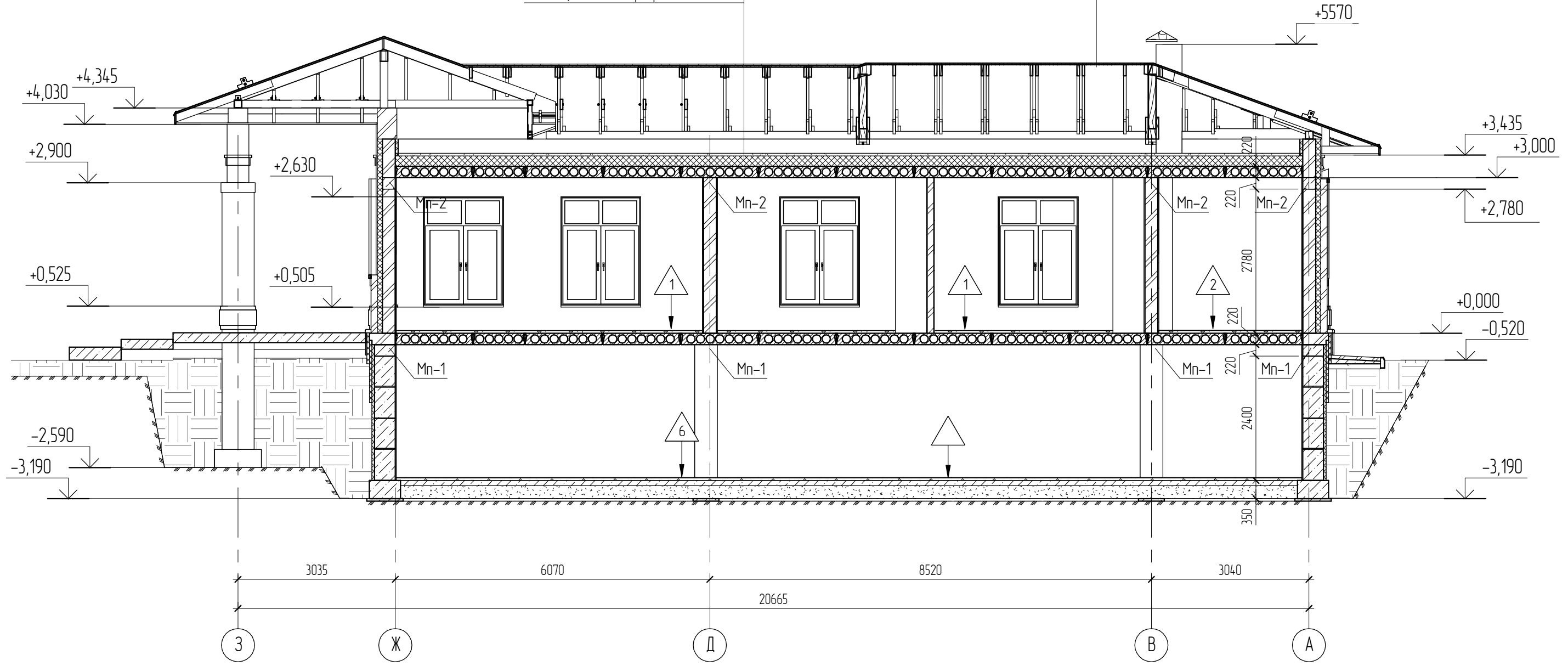
Взам. инв. №
Подл. и дата
Инв. № подл.

						04.2021 - АС		
						Административно-бытовой корпус по адресу: Российская федерация, Кемеровская область-Кузбасс, Кемеровский муниципальный округ, с. Березово, территория Спортивная база, земельный участок 1		
Изм.	Колуч	Лист	№ док.	Подпись	Дата	Стадия	Лист	Листов
Выполнил		Сулима В.А.		<i>В.А. Сулима</i>		Р	25	
Проверил								
Разрез 2-2								

3-3 (22)

Металлочерепица-“МП Супермонтеррей”
 Обрешетка-доска 150x25(н), шаг 300 мм
 Гидро-ветрозащитная мембрана-“Изоспан АQ proff”
 Стропильная нога-доска 50x200(н)

Ц/п стяжка - 50 мм
 Пеноплекс Фундамент, t=200 мм
 Техноласт БАРЬЕР (Б0), ТехноНИКОЛЬ
 Ж/б плита перекрытия - 220 мм



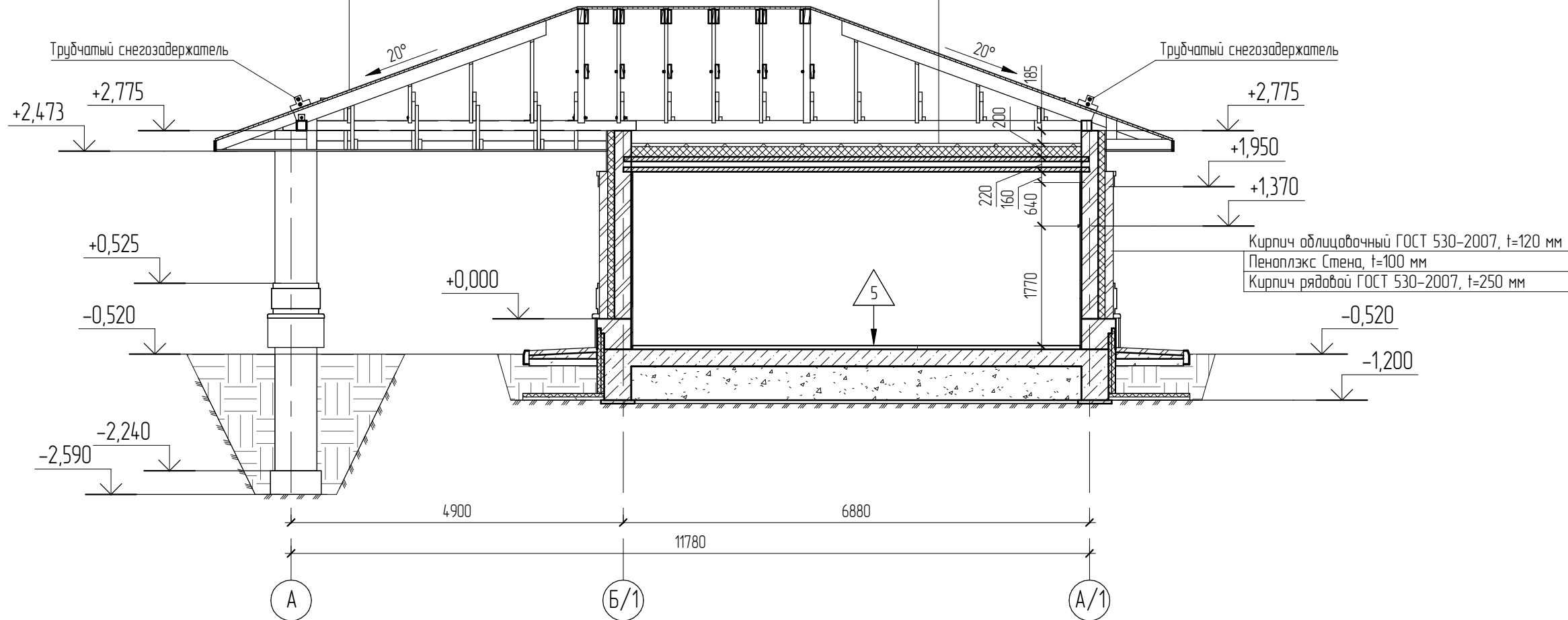
Согласовано	
Взам. инв. №	
Подп. и дата	
Инв. № подл.	

						04.2021 - АС		
						Административно-бытовой корпус по адресу: Российская федерация, Кемеровская область-Кузбасс, Кемеровский муниципальный округ, с. Березово, территория Спортивная база, земельный участок 1		
Изм.	Колуч	Лист	№ док.	Подпись	Дата	Стадия	Лист	Листов
						Р	26	
Выполнил	Сулима В.А.			<i>В.А. Сулима</i>		Архитектурно-строительные решения		
Проверил						Разрез 3-3		
						Формат: А3А		

Металлочерепица-"МП Супермонтеррей"
Обрешетка-доска 150x25(h), шаг 300 мм
Гидро-ветрозащитная мембрана-"Изоспан АQ ргоff"
Стропильная нога-доска 50x200(h)

4-4 (22)

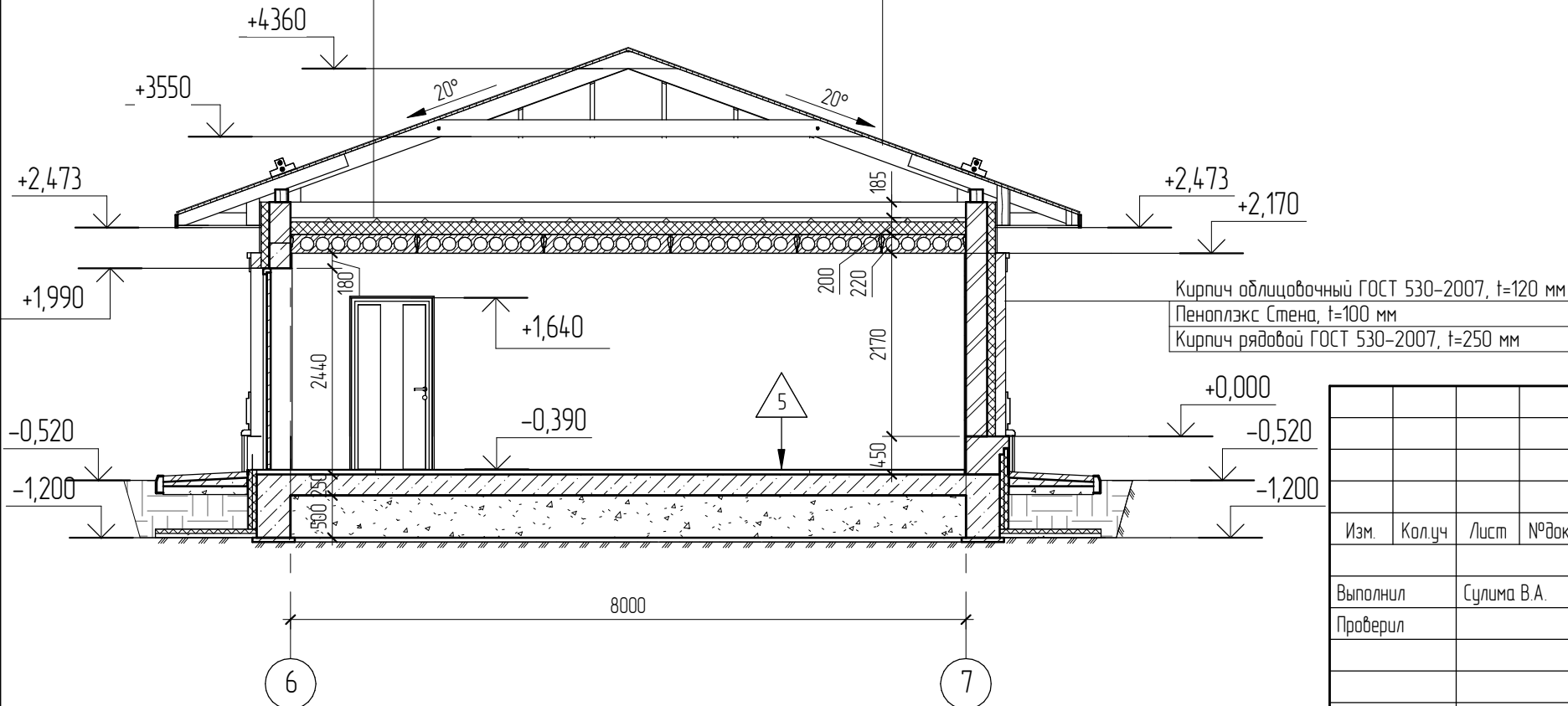
Ц/п стяжка - 50 мм
Пеноплекс Фундамент, t=150 мм
Техноэласт БАРЬЕР (Б0), ТехноНИКОЛЬ
Ж/б плита перекрытия - 220 мм



Ц/п стяжка - 50 мм
Пеноплекс Фундамент, t=150 мм
Техноэласт БАРЬЕР (Б0), ТехноНИКОЛЬ
Ж/б плита перекрытия - 220 мм

5-5 (22)

Металлочерепица-"МП Супермонтеррей"
Обрешетка-доска 150x25(h), шаг 300 мм
Гидро-ветрозащитная мембрана-"Изоспан АQ ргоff"
Стропильная нога-доска 50x200(h)



Кирпич облицовочный ГОСТ 530-2007, t=120 мм
Пеноплекс Стена, t=100 мм
Кирпич рядовой ГОСТ 530-2007, t=250 мм

Согласовано	
Взам. инв. №	
Подл. и дата	
Инв. № подл.	

Изм.	Колуч	Лист	№ док.	Подпись	Дата
Выполнил	Сулима В.А.			<i>[Signature]</i>	
Проверил					

04.2021 - АС		
Административно-бытовой корпус по адресу: Российская федерация, Кемеровская область-Кузбасс, Кемеровский муниципальный округ, с. Березово, территория Спортивная база, земельный участок 1		
Архитектурно-строительные решения	Р	Лист 27
Разрез 4-4. Разрез 5-5		

Схемы оконных блоков (вид снаружи)

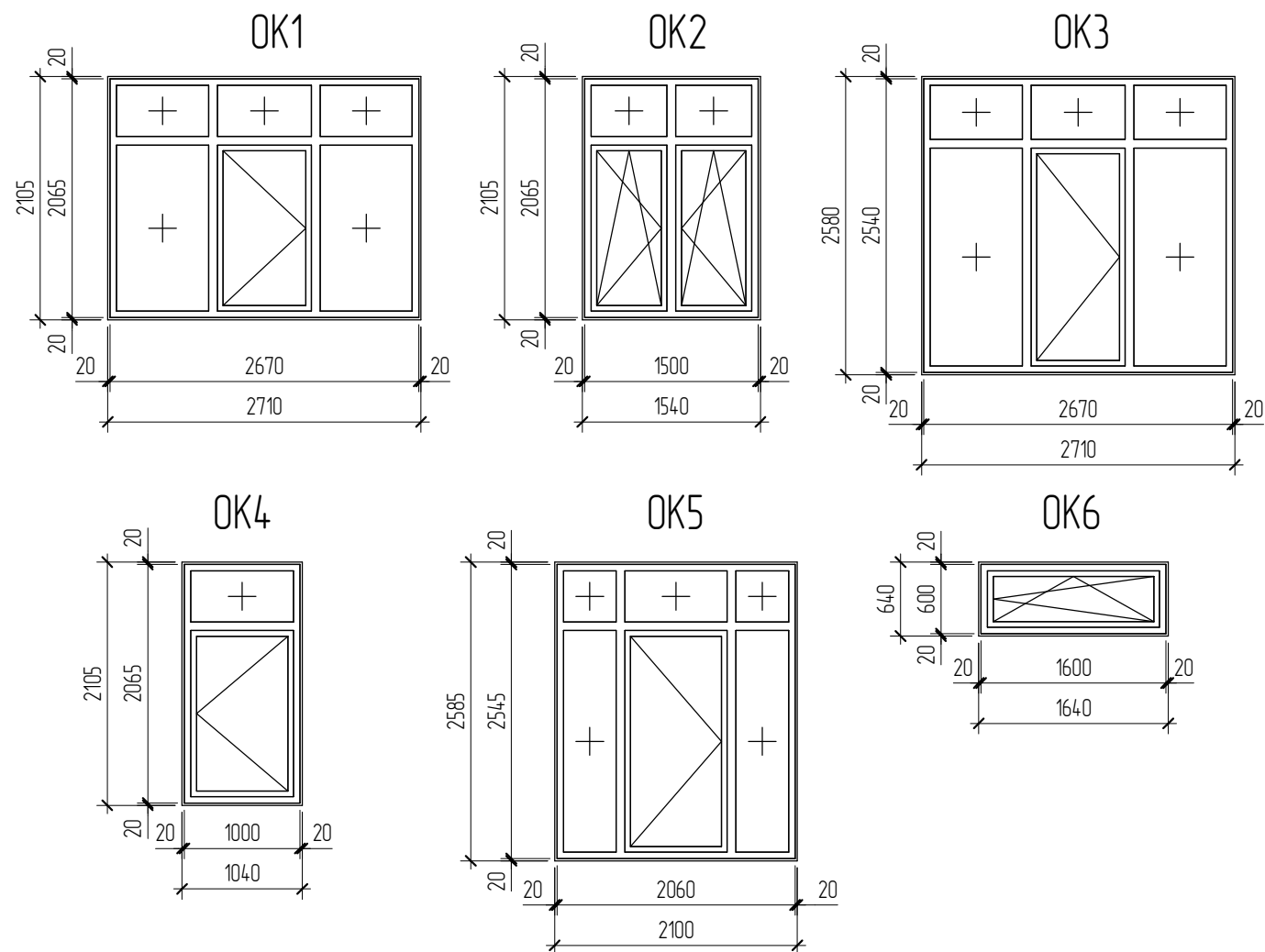
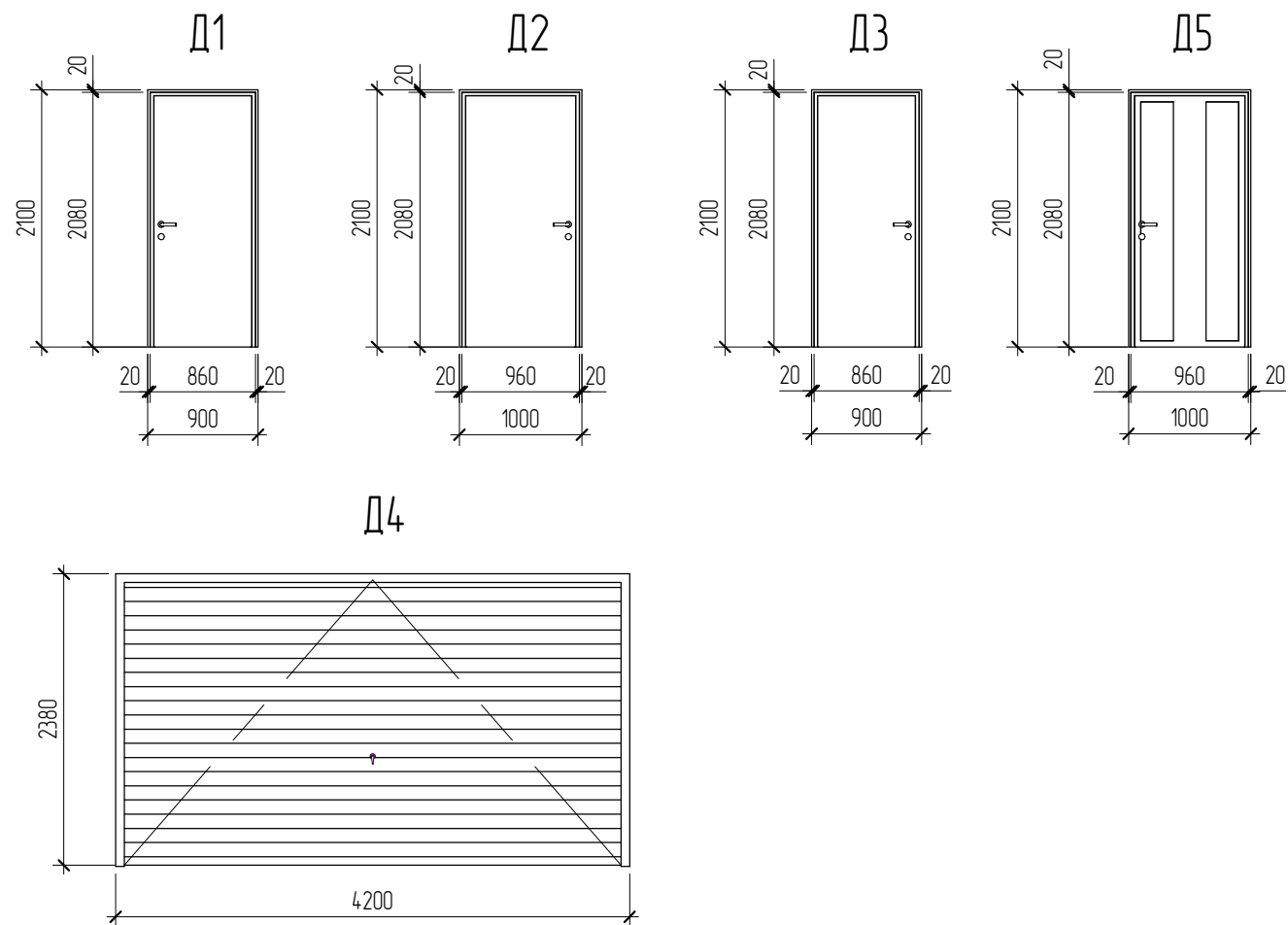


Схема дверных блоков (вид снаружи)



Спецификация элементов заполнения оконных проемов

Марка	Обозначение	Наименование	Кол.	Масса ед., кг	Примечание
OK1	ГОСТ 30674-99	Профиль BLITZ NEW (60 мм) одинарный стеклопакет (24 мм) обычный	2		
OK2	ГОСТ 30674-99	Профиль BLITZ NEW (60 мм) одинарный стеклопакет (24 мм) обычный	20		
OK3	ГОСТ 30674-99	Профиль BLITZ NEW (60 мм) одинарный стеклопакет (24 мм) обычный	1		
OK4	ГОСТ 30674-99	Профиль BLITZ NEW (60 мм) одинарный стеклопакет (24 мм) обычный	1		
OK5	ГОСТ 30674-99	Профиль BLITZ NEW (60 мм) одинарный стеклопакет (24 мм) обычный	1		
OK6	ГОСТ 30674-99	Профиль BLITZ NEW (60 мм) одинарный стеклопакет (24 мм) обычный	2		

Спецификация элементов заполнения дверных проемов

Марка	Обозначение	Наименование	Кол.	Масса ед., кг	Примечание
D1	ГОСТ 6629-88	ДГ 21-9	7		
D2	ГОСТ 6629-88	ДГ 21-10 Л	1		
D3	ГОСТ 6629-88	ДГ 21-9 Л	1		
D4	Normann	ВР 26-22	1		
D5	ГОСТ 24698-81	ДН 21-10	1		

Условные обозначения



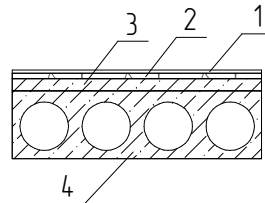
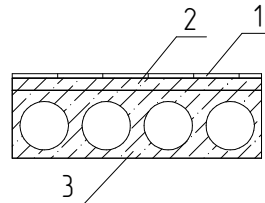
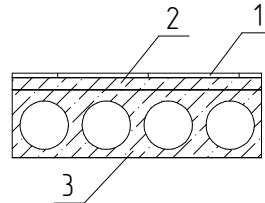
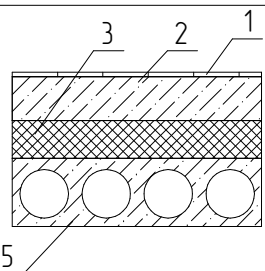
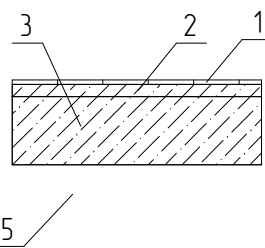
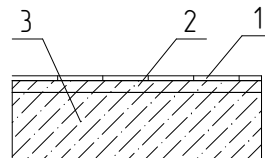
- Окна металлопластиковые с заполнением энергосберегающими стеклопакетами с термическим сопротивлением не ниже 0,5 м² К/Вт.
- Габаритные размеры изделий уточнить по месту, после возведения конструкций.
- Окна укомплектовать подоконниками и отливом из металлического листа, с заводской окраской.
- Схему заполнения окон разработать согласно предложению фирмы производителя.

04.2021 - АС


Административно-бытовой корпус по адресу: Российская федерация, Кемеровская область-Кузбасс, Кемеровский муниципальный округ, с. Березово, территория Спортивная база, земельный участок 1

Изм.	Кол.уч.	Лист	№ док.	Подп.	Дата	Стадия	Лист	Листов
Выполнил	Сулима В.А.			<i>В.А. Сулима</i>		Архитектурно-строительные решения.	Р	28
Проверил								
Схемы оконных блоков. Схема дверных блоков								

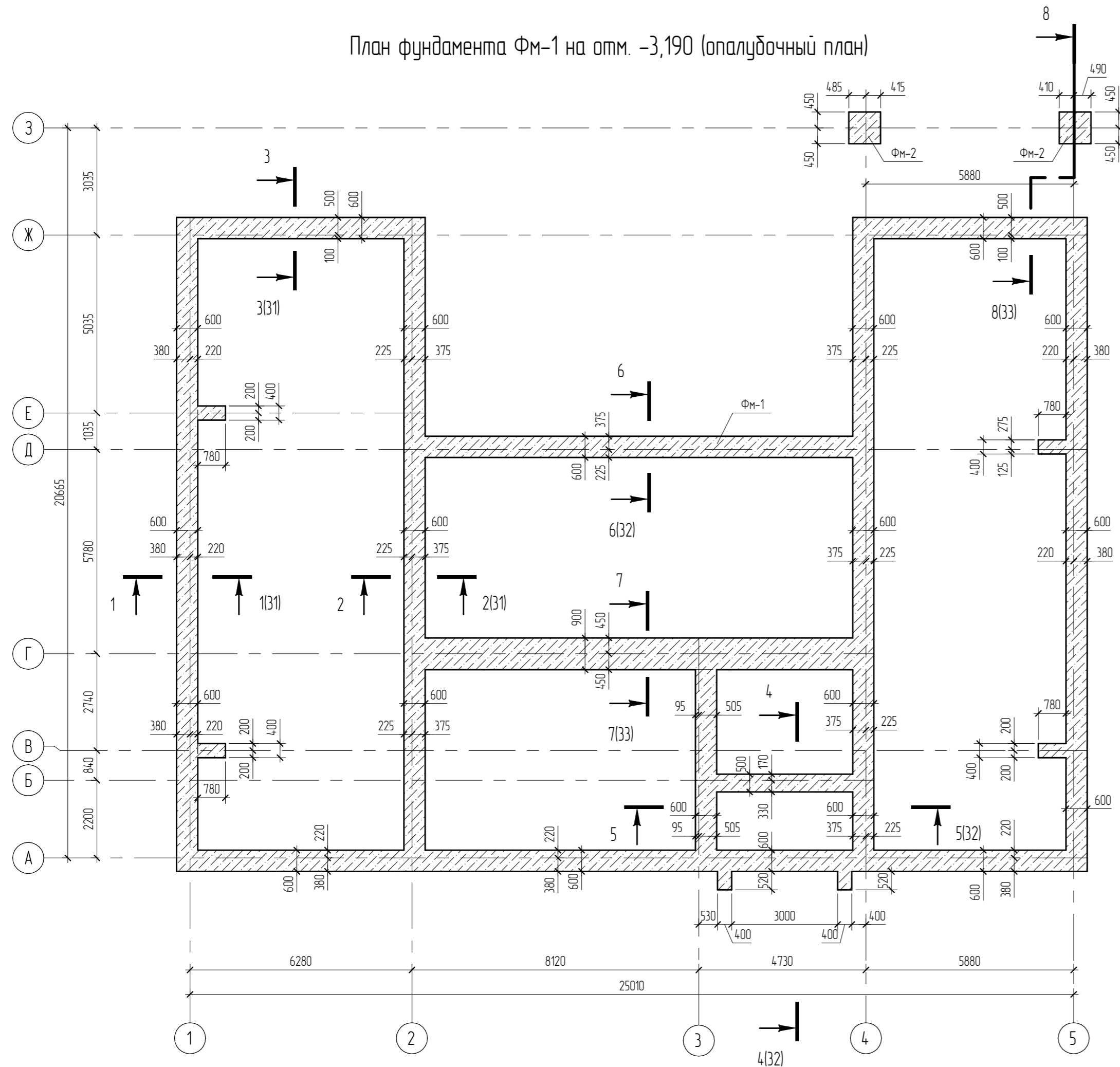
Экспликация полов

Номер (имя) помещения	Тип пола	Схема пола	Данные элементов пола	Площадь, м ²
Спальня, спальня, коридор, гостиная	1		<ol style="list-style-type: none"> 1. Ламинат – согласно дизайн проекту 2. Наливной пол – 5мм 3. Стяжка из цементно-песчаного раствора – 50 мм 4. Железобетонная плита перекрытия – 220 мм 	232,37
Санузел	2		<ol style="list-style-type: none"> 1. Керамическая плитка – согласно дизайн проекта 2. Стяжка из цементно-песчаного раствора – 50 мм 3. Железобетонная плита перекрытия – 220 мм 	29,28
Прихожая, кухня	3		<ol style="list-style-type: none"> 1. Керамогранит – согласно дизайн проекта 2. Стяжка из цементно-песчаного раствора – 50 мм 3. Железобетонная плита перекрытия – 220 мм 	53,52
Тамбур	4		<ol style="list-style-type: none"> 1. Керамогранит – согласно дизайн проекта 2. Бетонный пол – 170 мм 3. Пеноплекс Фундамент – 100 мм 4. Техноэласт Барьер (Б0) Техникаколь 5. Железобетонная плита перекрытия – 220 мм 	9,32
Гараж	5		<ol style="list-style-type: none"> 1. Керамическая плитка – согласно дизайн проекта 2. Стяжка из цементно-песчаного раствора – 50 мм 3. Железобетонная плита – 250 мм 	52,54
	6		<ol style="list-style-type: none"> 1. Керамогранит – согласно дизайн проекта 2. Стяжка из цементно-песчаного раствора – 50 мм 3. ГПС – 300 мм 	52,54

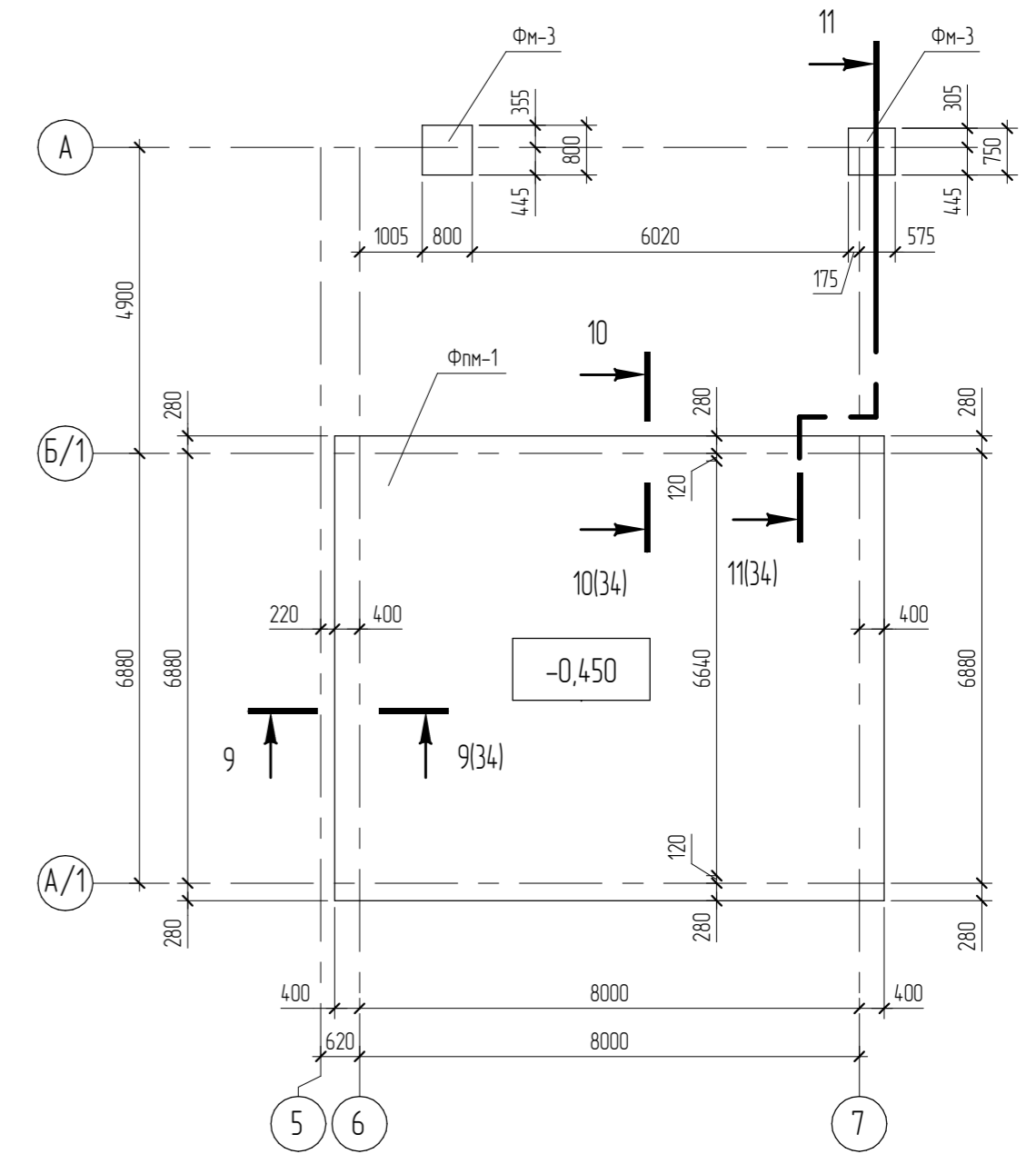
Согласовано				
Согласовано				
Взам. инв. №				
Подп. и дата				
Инв. № подл.				

						04.2021 – АС		
						Административно-бытовой корпус по адресу: Российская федерация, Кемеровская область-Кузбасс, Кемеровский муниципальный округ, с. Березово, территория Спортивная база, земельный участок 1		
Изм.	Кол.уч.	Лист	№ док.	Подп.	Дата			
Выполнил	Сулима В.А.					Архитектурно-строительные решения.		Стадия
Проверил						Р		Лист
						Экспликация полов		Листов
								29

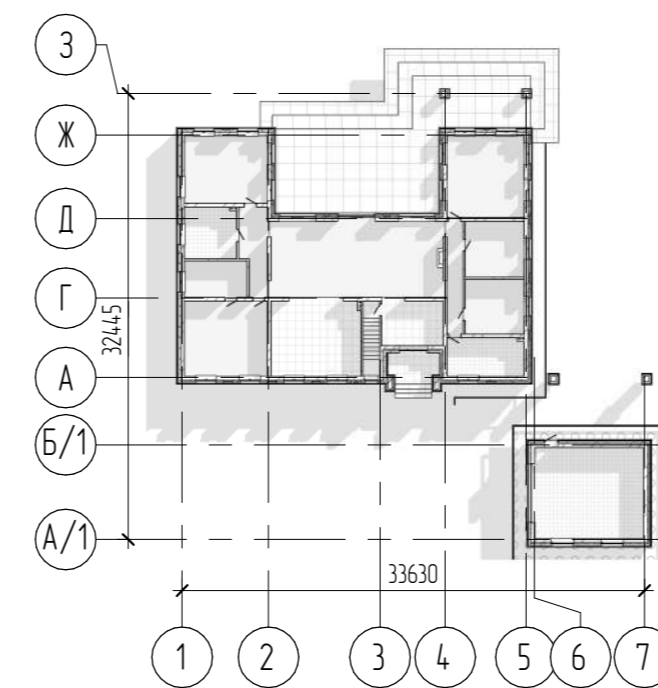
План фундамента Фм-1 на отм. -3,190 (опалубочный план)



План фундамента Фм-1 (опалубочный план)



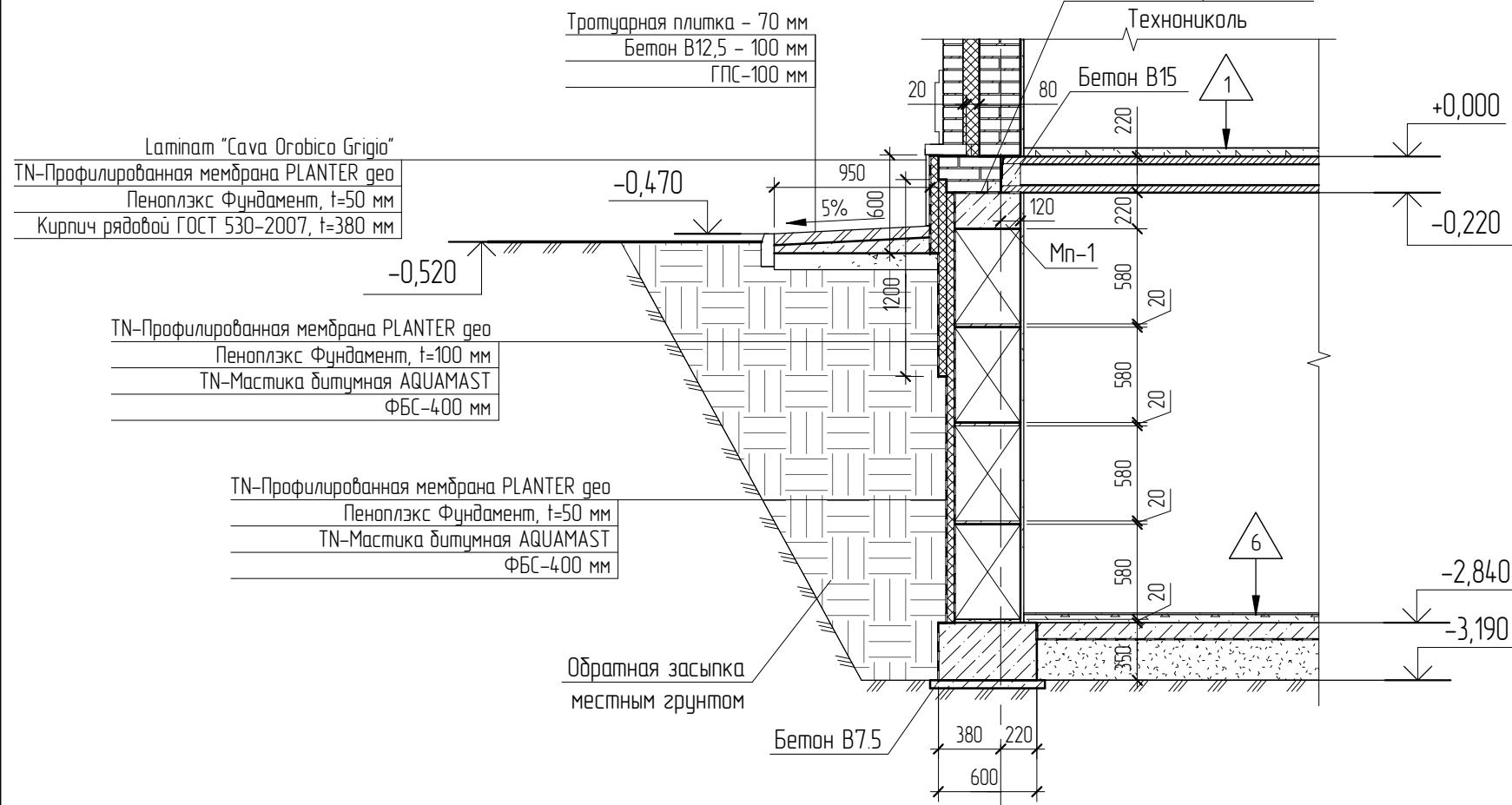
План-схема



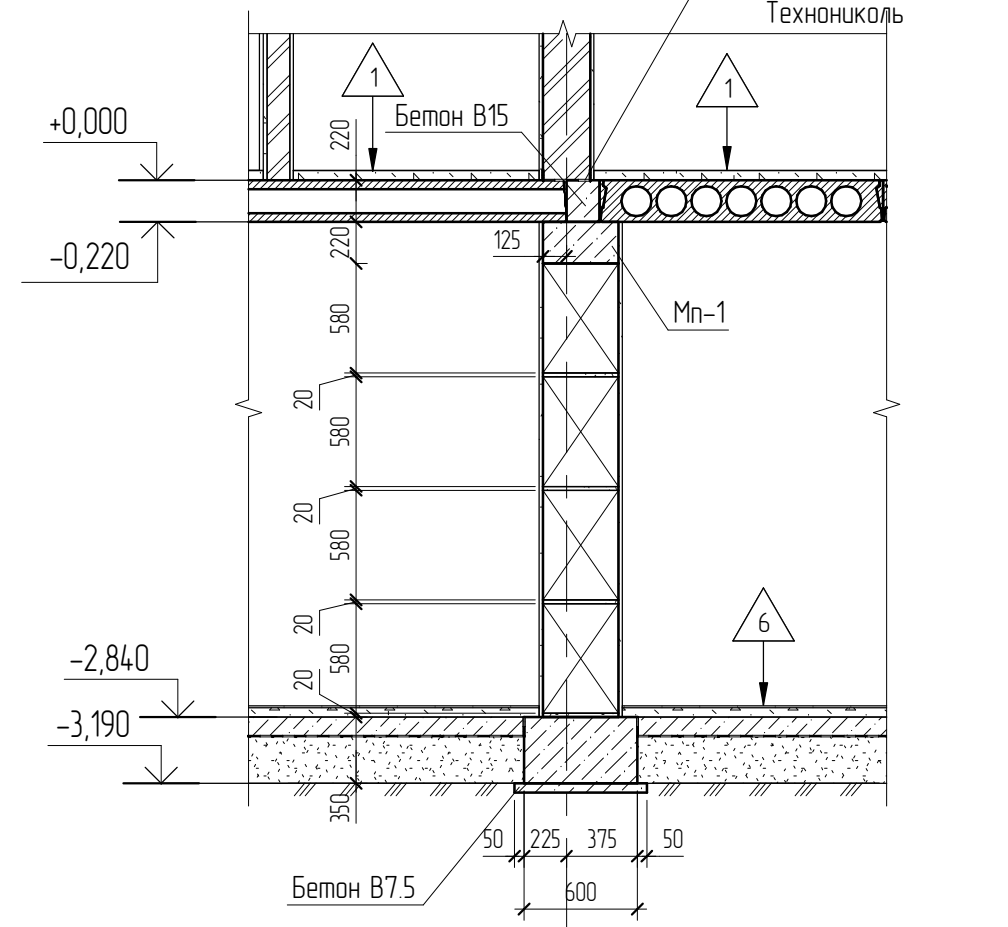
1. Под фундамента устроить бетонную подготовку из бетона В7,5 по ГОСТ 26633-2012, толщиной 50 мм.
2. После устройства фундамента, пазухи засыпать местным грунтом с послойным уплотнением.
3. Свежеуложенную бетонную смесь необходимо проработать глубинными вибраторами.

						04.2021 - АС					
						Административно-бытовой корпус по адресу: Российская федерация, Кемеровская область-Кузбасс, Кемеровский муниципальный округ, с. Березово, территория Спортивная база, земельный участок 1					
Изм.	Колуч.	Лист	№рек.	Подпись	Дата				Стация	Лист	Листов
						Архитектурно-строительные решения			Р	30	
Выполнил Сулима В.А.											
Проверил											
						План фундамента Фм-1 на отм. -3,190 (опалубочный план)					

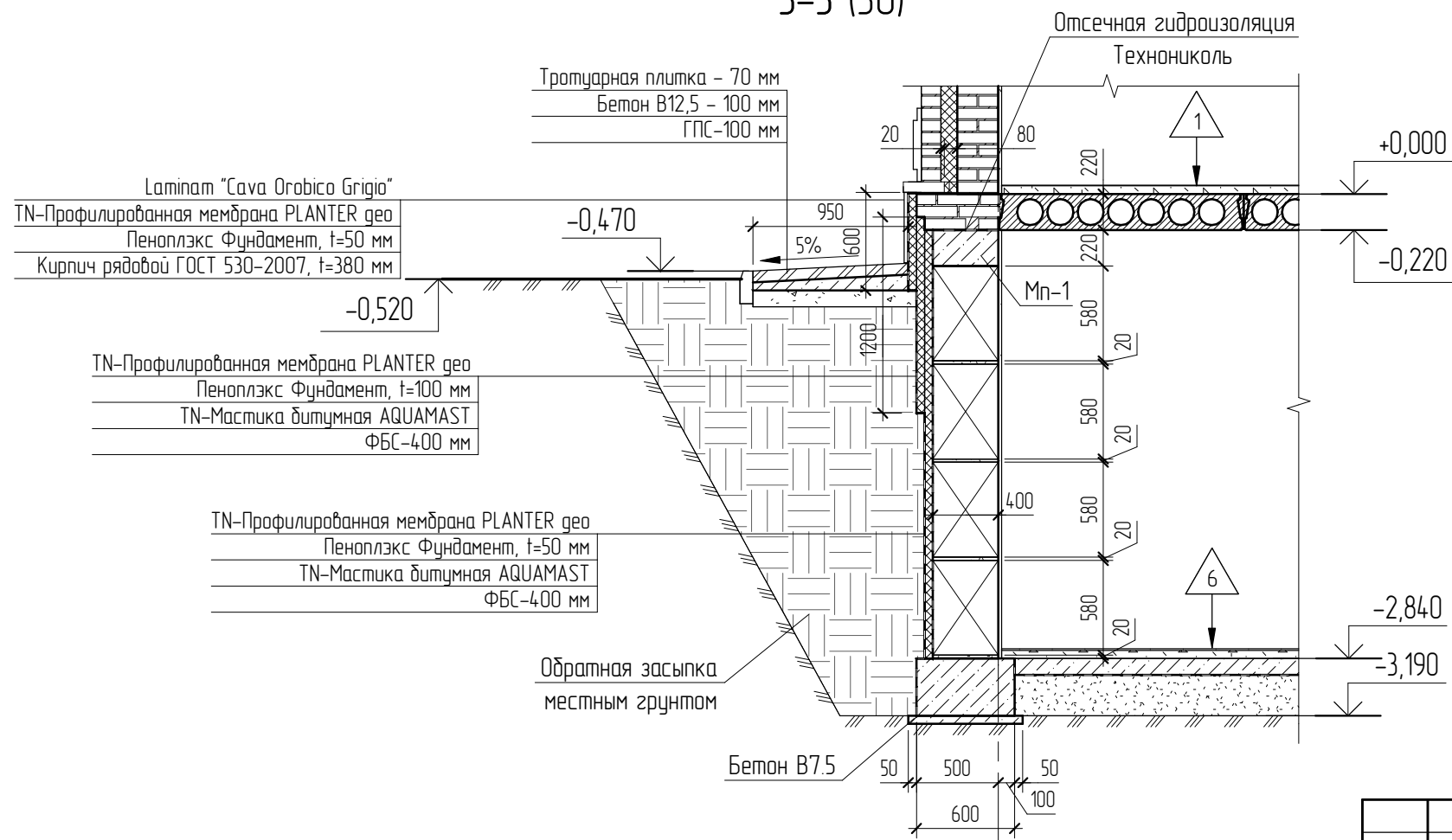
1-1 (30)



2-2 (30)



3-3 (30)



1. Под фундамент устрой бетонную подготовку из бетона В7,5 по ГОСТ 26633-2012, толщиной 50 мм.
2. После устройства фундамента, пазухи засыпать местным грунтом с послойным уплотнением.
3. Свежеуложенную бетонную смесь необходимо провибрировать глубинными вибраторами.

Взам. инв. №
Подп. и дата
Инв. № подл.

Изм.	Кол.уч.	Лист	№ док.	Подп.	Дата	04.2021 - АС	Лист
							31

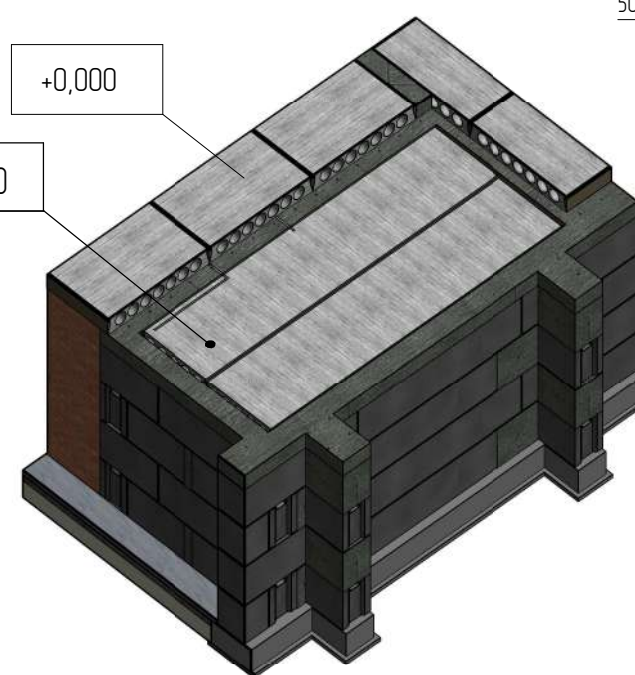
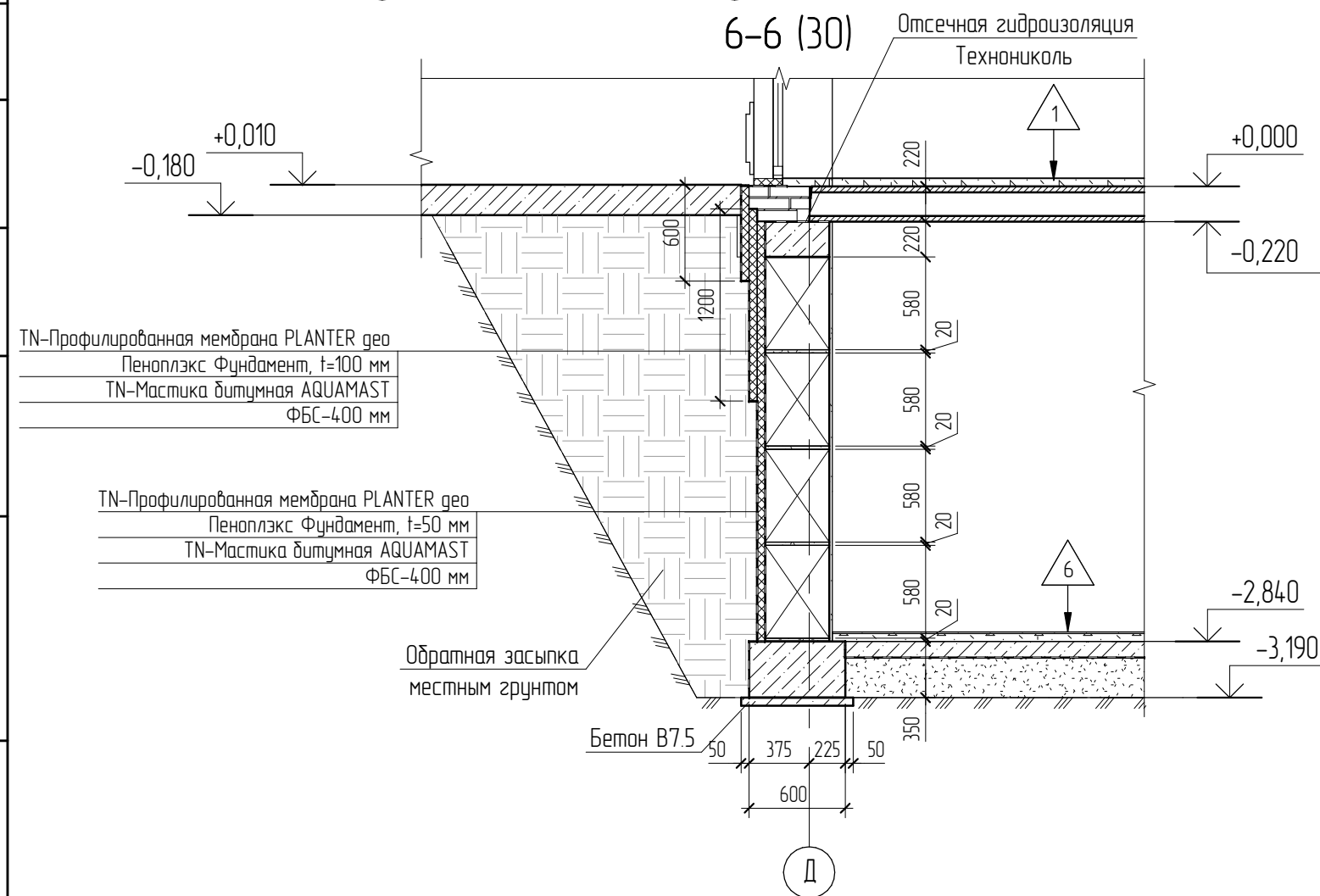
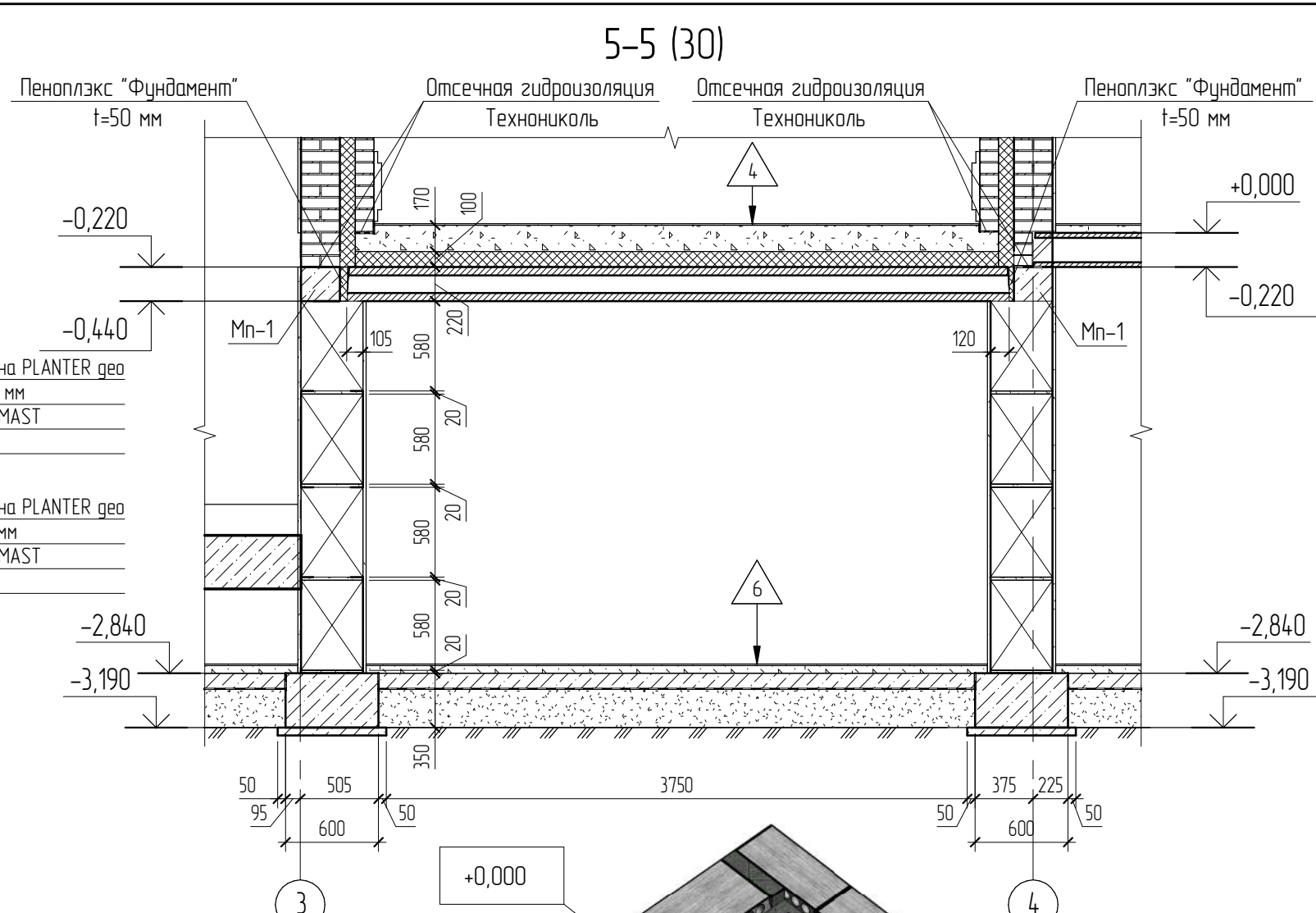
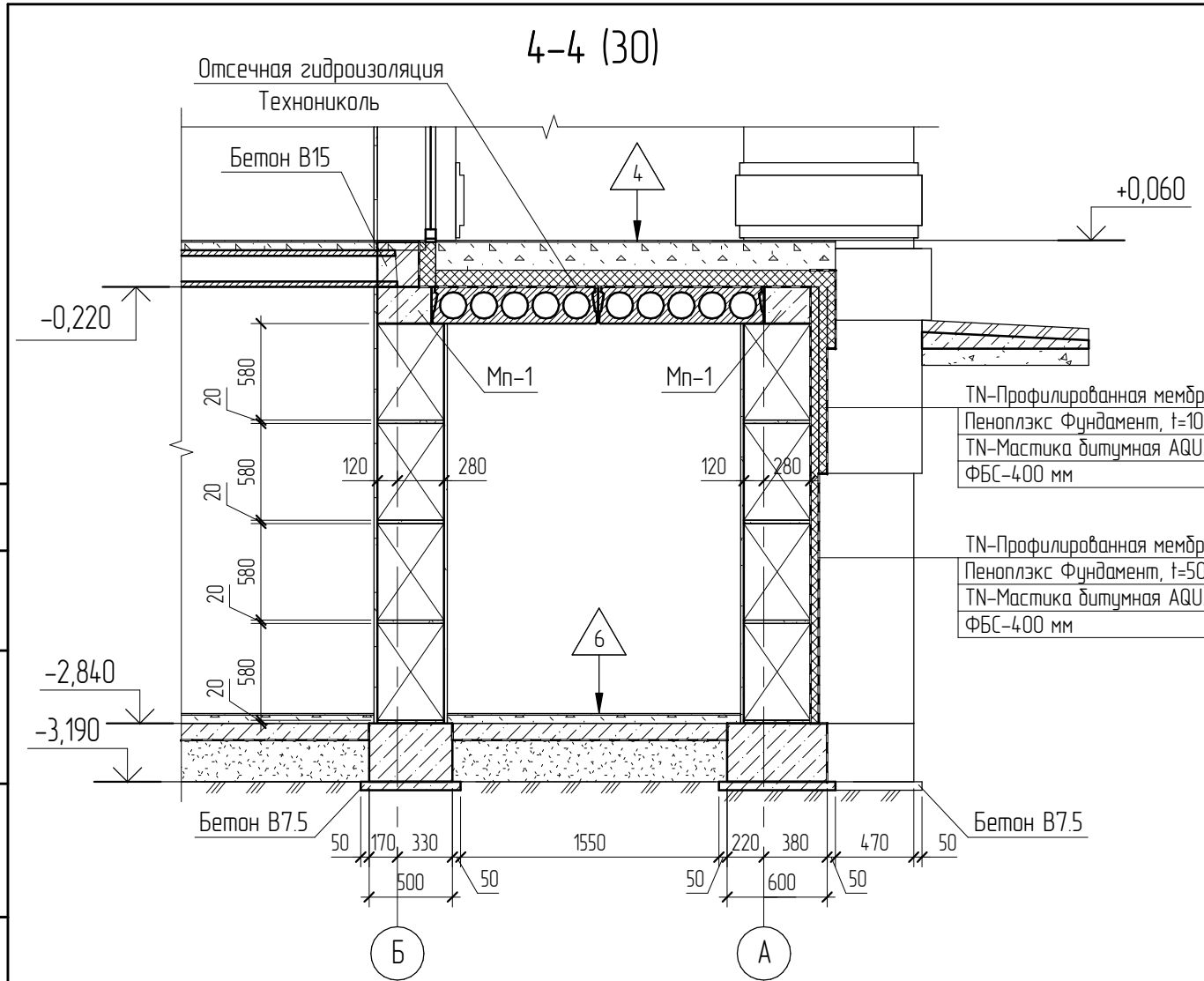
Согласовано

Согласовано

Взам. инв. №

Подп. и дата

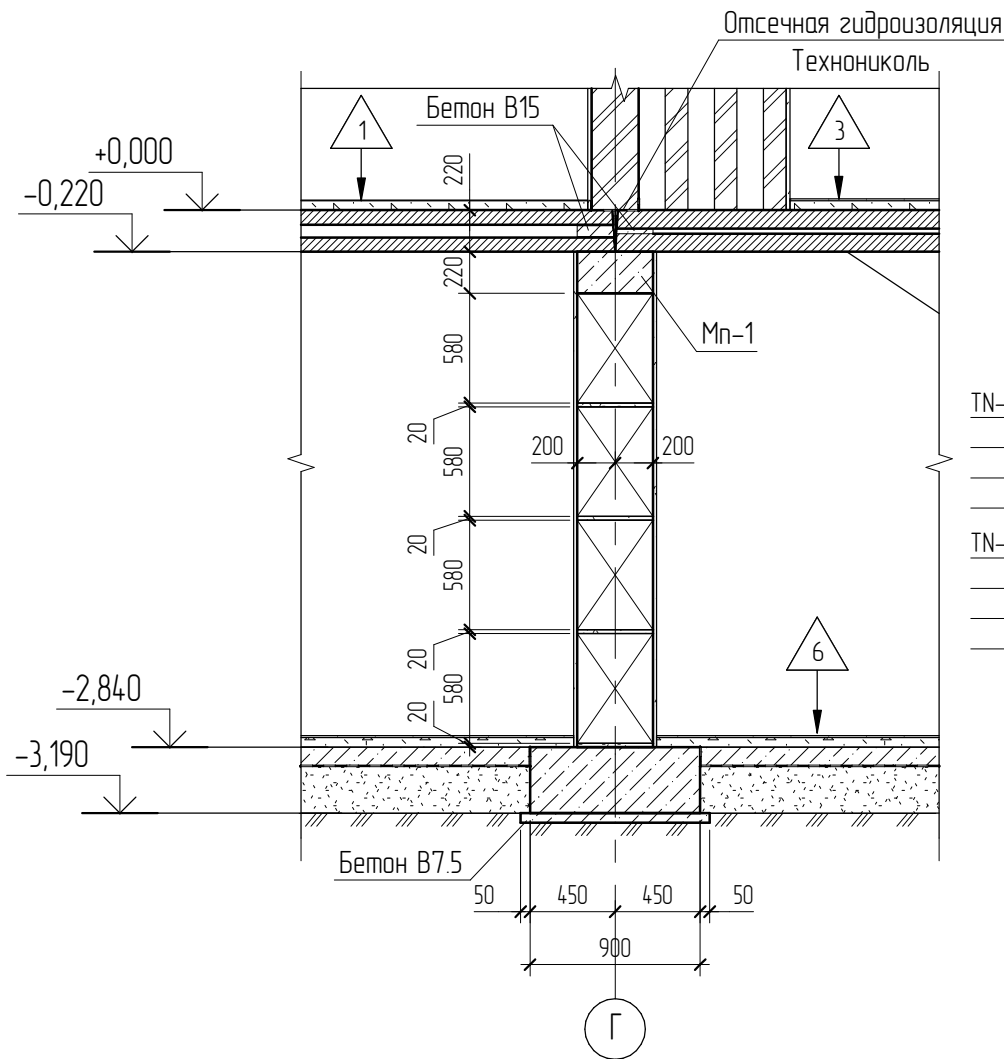
Инв. № подл.



1. Под фундамент устроить бетонную подготовку из бетона В7,5 по ГОСТ 26633-2012, толщиной 50 мм.
2. После устройства фундамента, пазухи засыпать местным грунтом с послойным уплотнением.
3. Свежеуложенную бетонную смесь необходимо провибрировать глубинными вибраторами.

						04.2021 - АС		
						Административно-бытовой корпус по адресу: Российская федерация, Кемеровская область-Кузбасс, Кемеровский муниципальный округ, с. Березово, территория Спортивная база, земельный участок 1		
Изм.	Кол.уч.	Лист	№ док.	Подп.	Дата			Стадия
								Р
Выполнил	Сулима В.А.					Архитектурно-строительные решения.		Лист
Проверил						Фундамент (4-4, 5-5, 6-6)		Листов

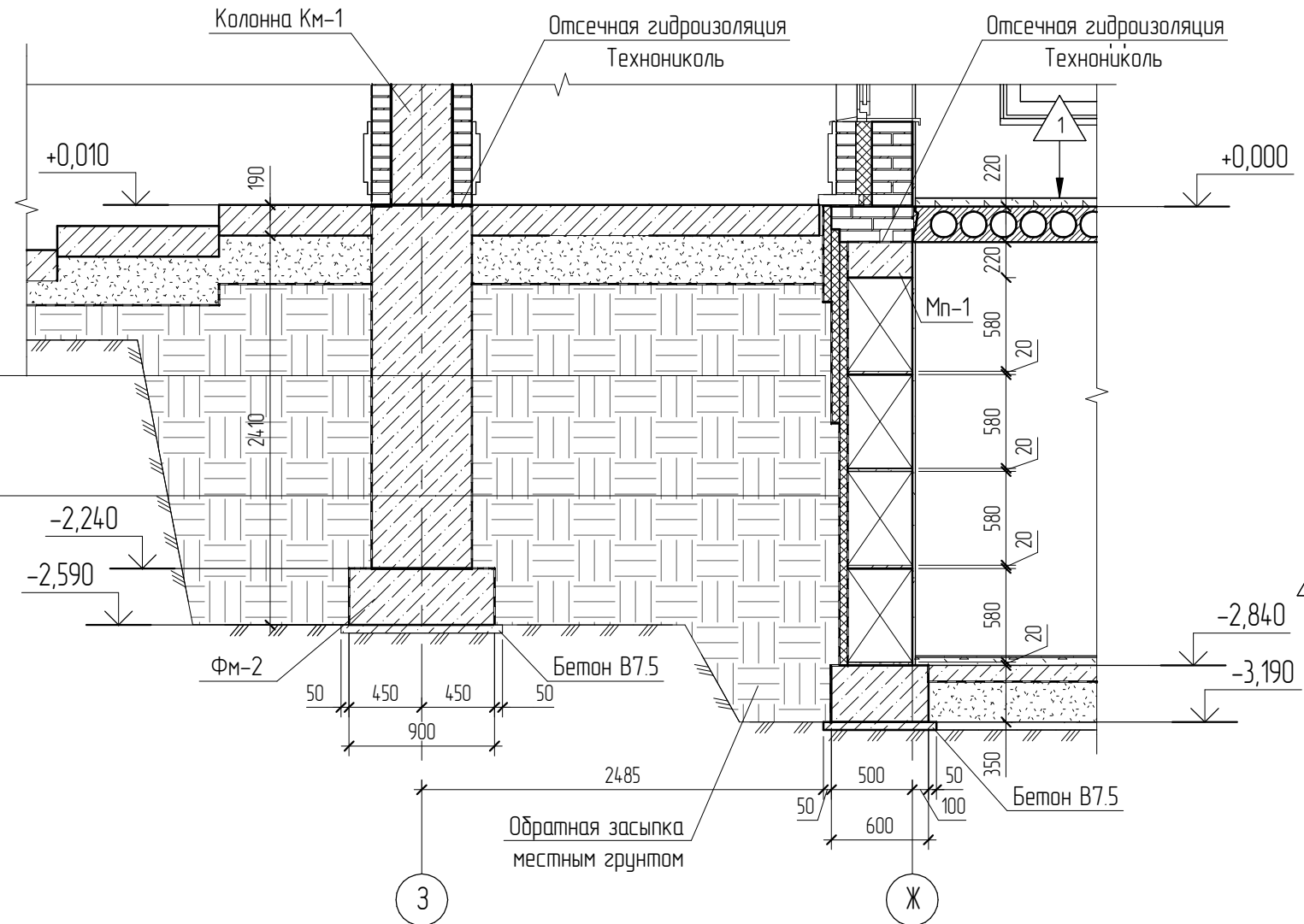
7-7 (30)



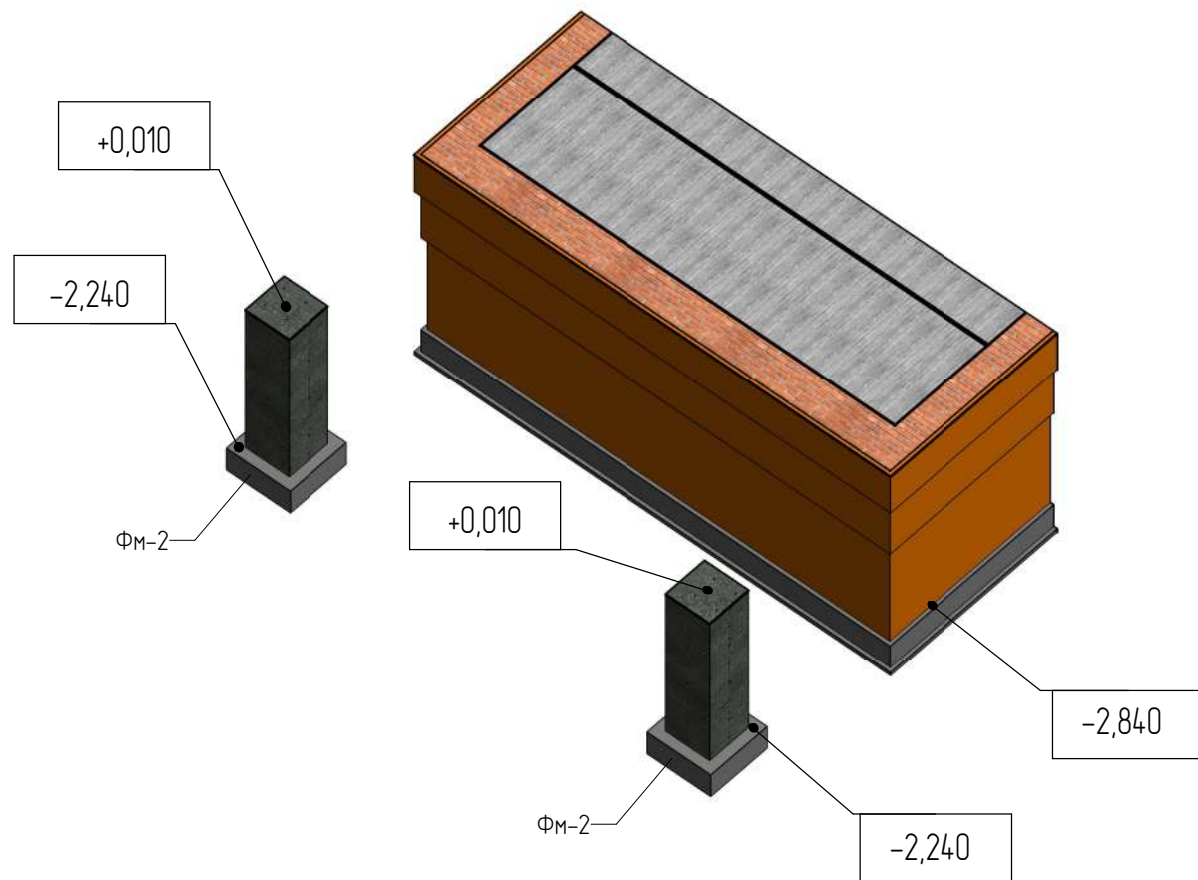
TN-Профилированная мембрана PLANTER geo
 Пеноплэкс Фундамент, t=100 мм
 TN-Мастика битумная AQUAMAST
 ФБС-400 мм

TN-Профилированная мембрана PLANTER geo
 Пеноплэкс Фундамент, t=50 мм
 TN-Мастика битумная AQUAMAST
 ФБС-400 мм

8-8 (30)

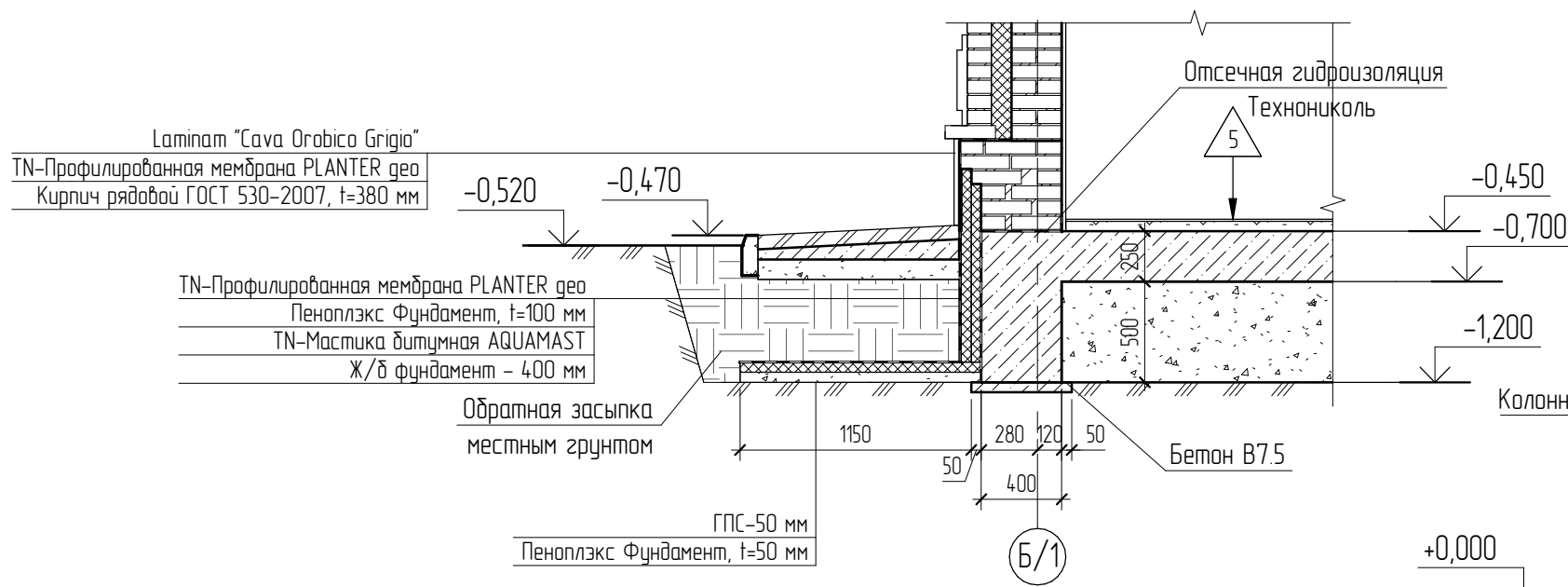


1. Под фундамент устроить бетонную подготовку из бетона В7,5 по ГОСТ 26633-2012, толщиной 50 мм.
2. После устройства фундамента, пазухи засыпать местным грунтом с послойным уплотнением.
3. Свежеуложенную бетонную смесь необходимо провибрировать глубинными вибраторами.

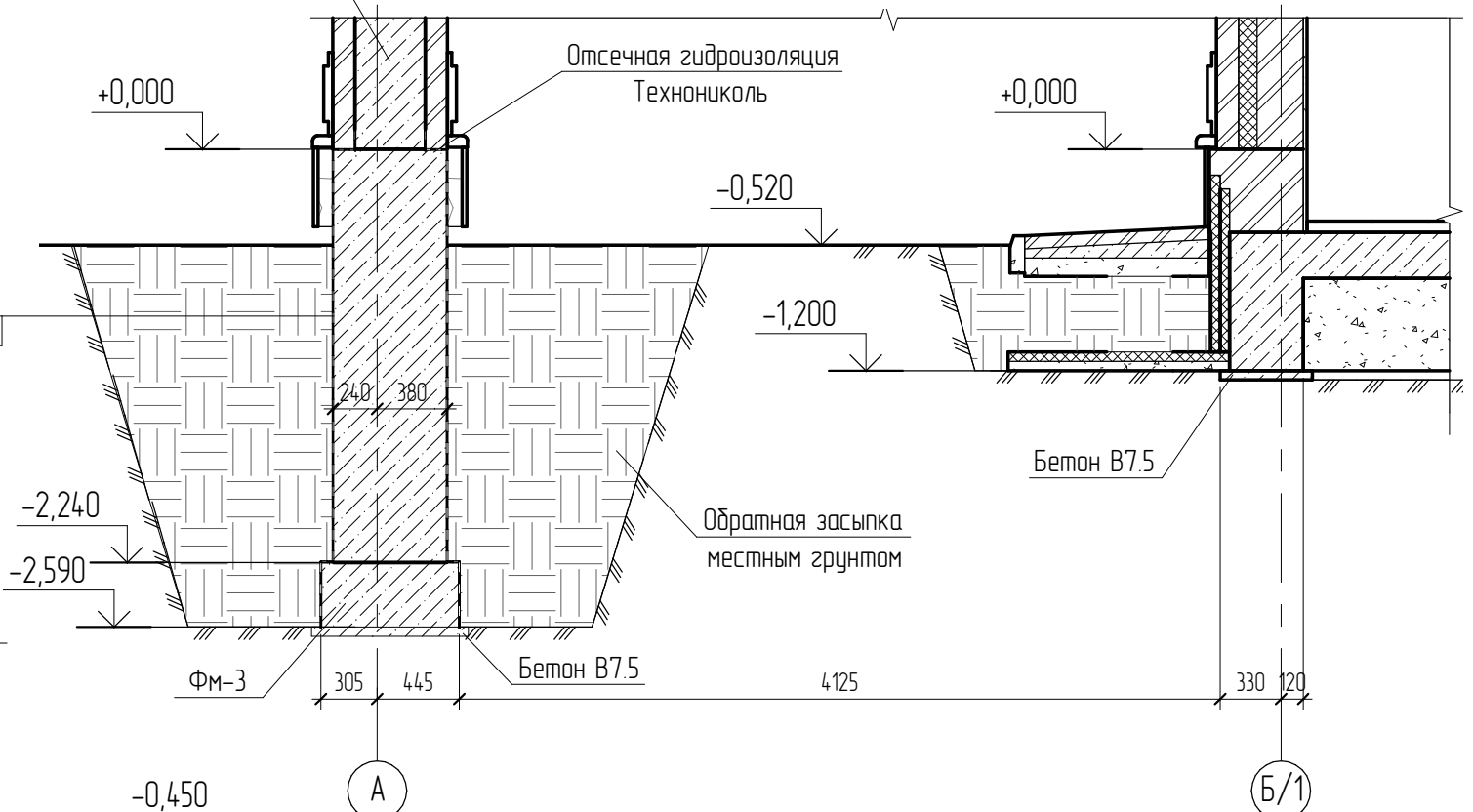


						04.2021 - АС		
						Административно-бытовой корпус по адресу: Российская федерация, Кемеровская область-Кузбасс, Кемеровский муниципальный округ, с. Березово, территория Спортивная база, земельный участок 1		
Изм.	Колуч	Лист	№ док.	Подпись	Дата	Стадия	Лист	Листов
Выполнил	Сулима В.А.			<i>В.А. Сулима</i>		Архитектурно-строительные решения	Р	33
Проверил						Фундамент (7-7, 8-8)		

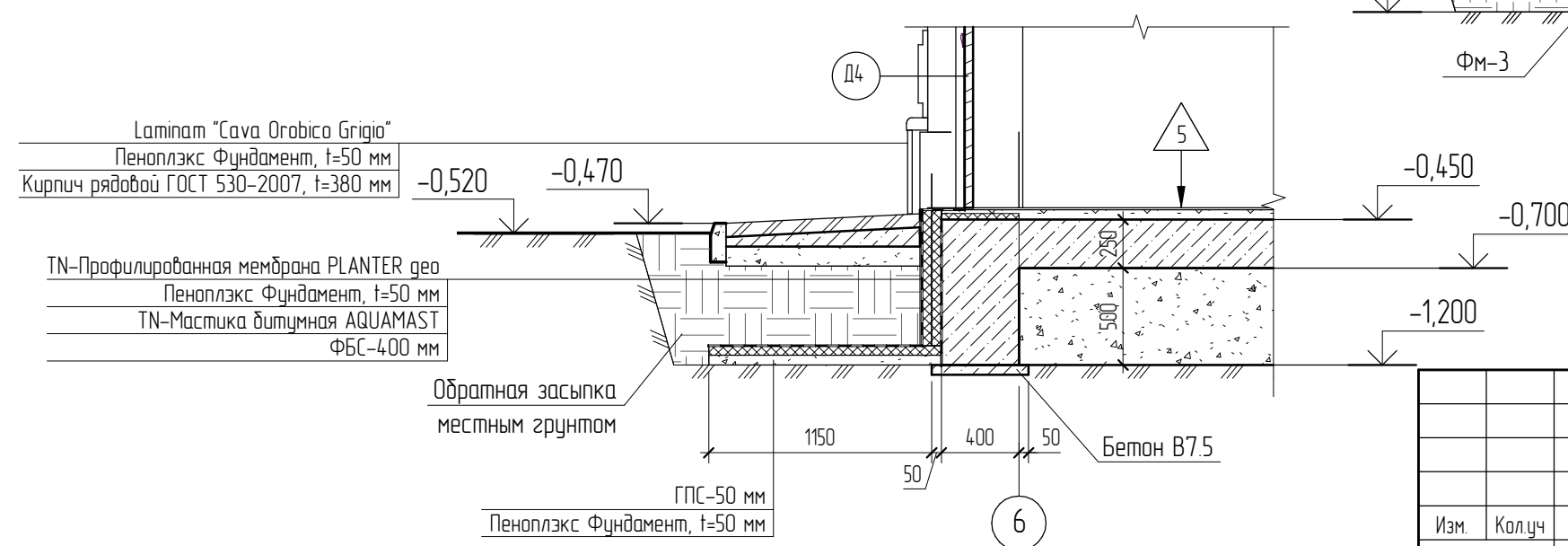
10-10 (30)



11-11 (30)



9-9 (30)



						04.2021 – АС		
						Административно-бытовой корпус по адресу: Российская федерация, Кемеровская область-Кузбасс, Кемеровский муниципальный округ, с. Березово, территория Спортивная база, земельный участок 1		
Изм.	Кол.уч.	Лист	№ док.	Подпись	Дата	Стадия	Лист	Листов
Выполнил	Сулима В.А.			<i>[Signature]</i>		Р	34	
Проверил						Архитектурно-строительные решения		
						Фундамент (9-9, 10-10, 11-11)		

1. Под фундамент устроить бетонную подготовку из бетона В7,5 по ГОСТ 26633-2012, толщиной 50 мм.
2. После устройства фундамента, пазухи засыпать местным грунтом с послойным уплотнением.
3. Свежеуложенную бетонную смесь необходимо провибрировать глубинными вибраторами.

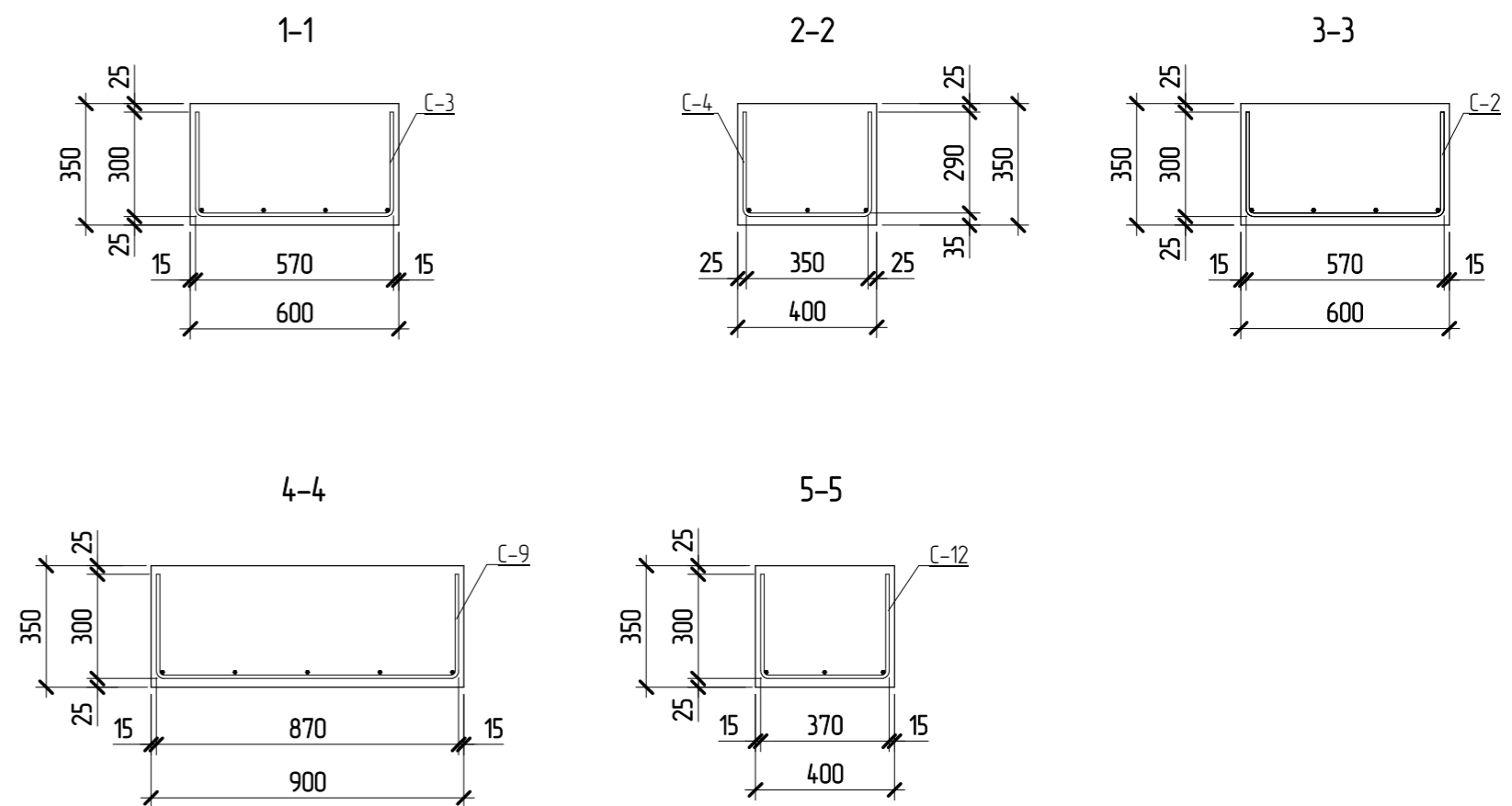
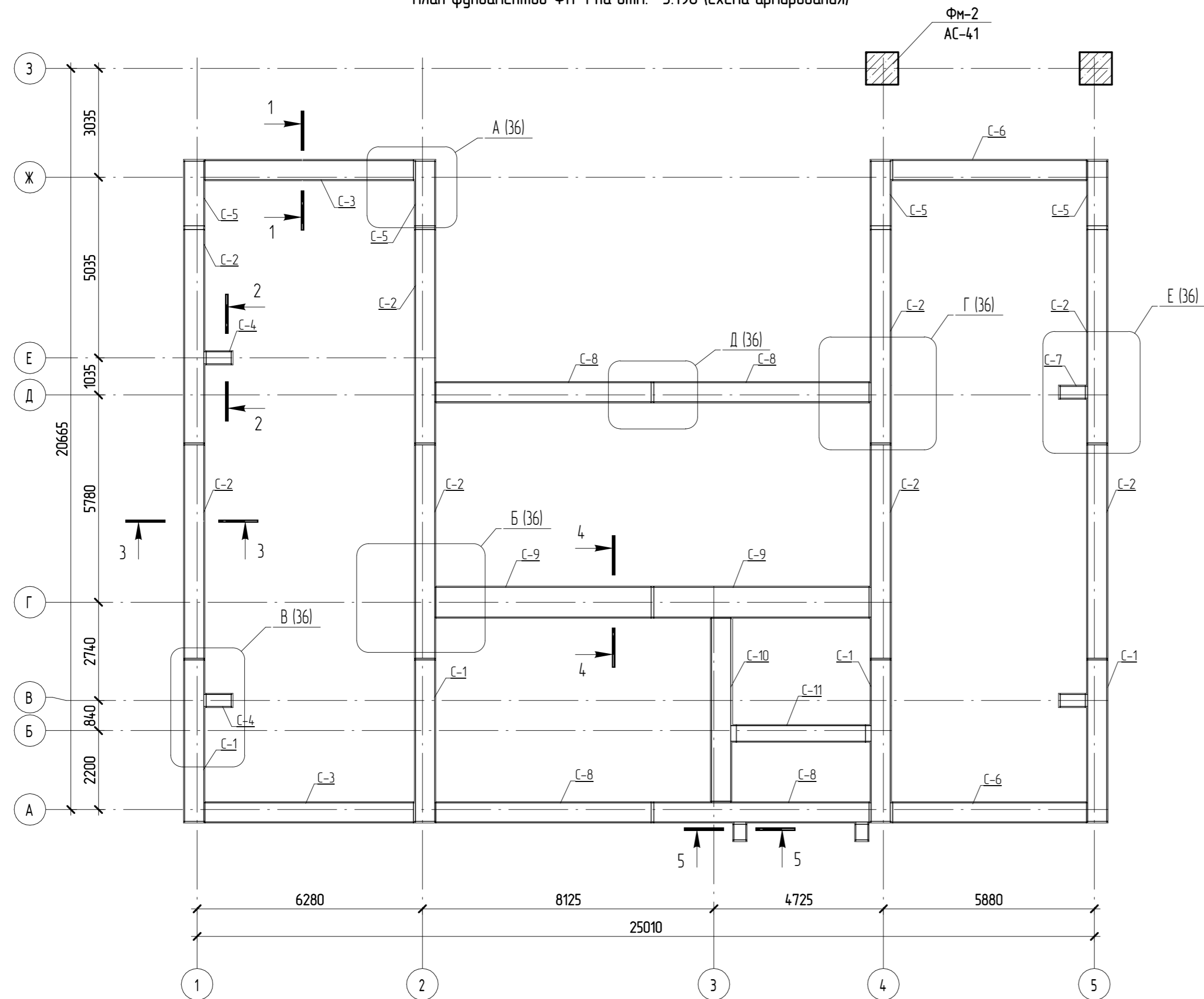
Согласовано

Взам. инв. №

Подл. и дата

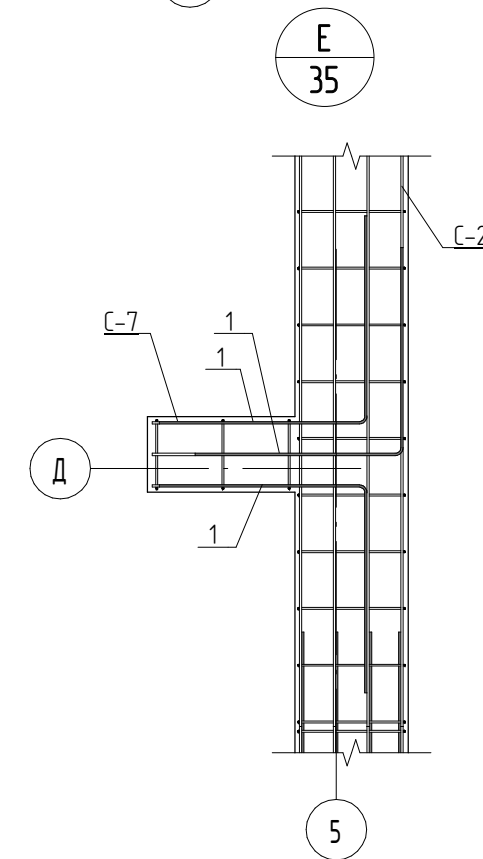
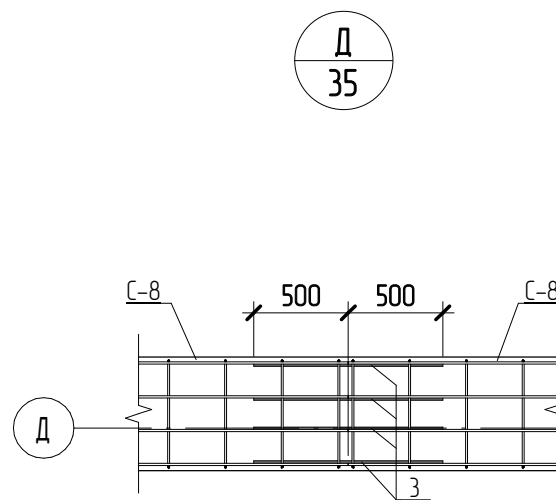
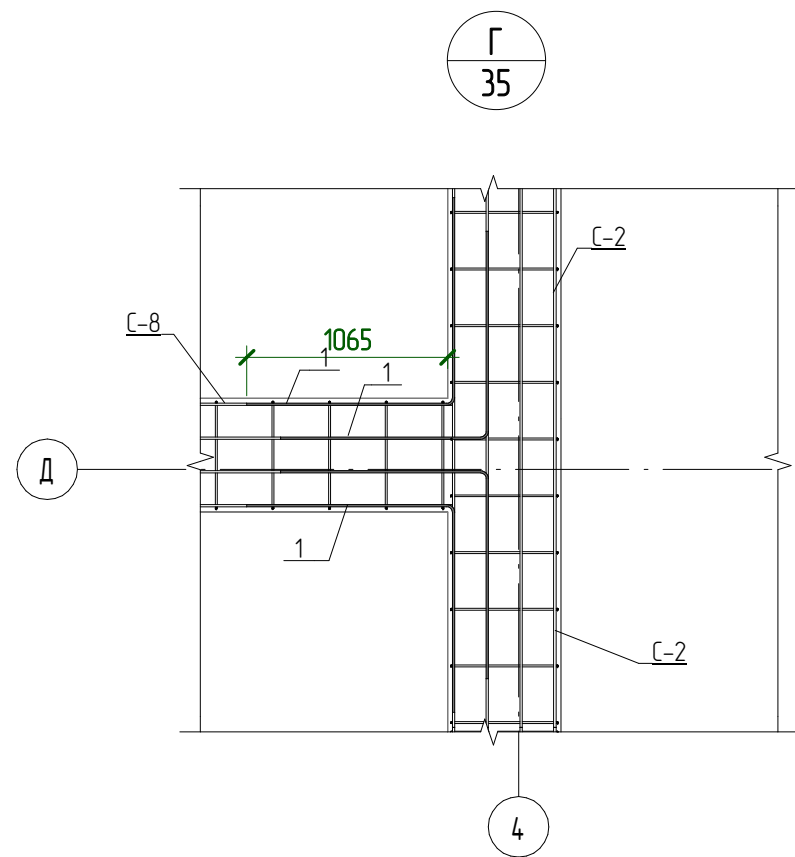
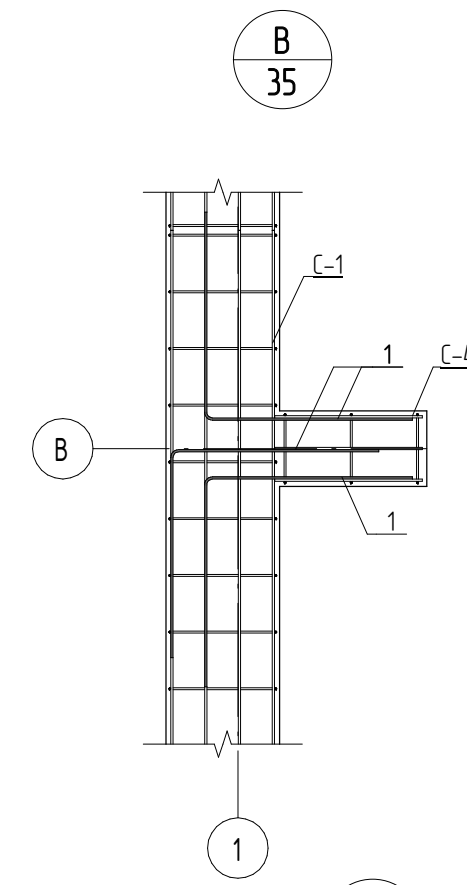
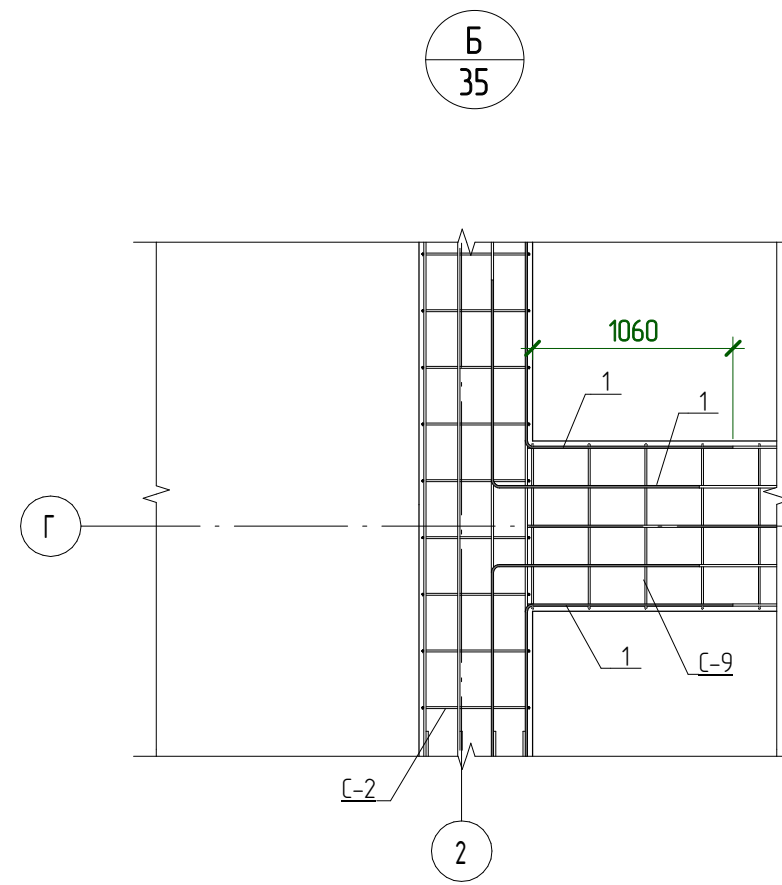
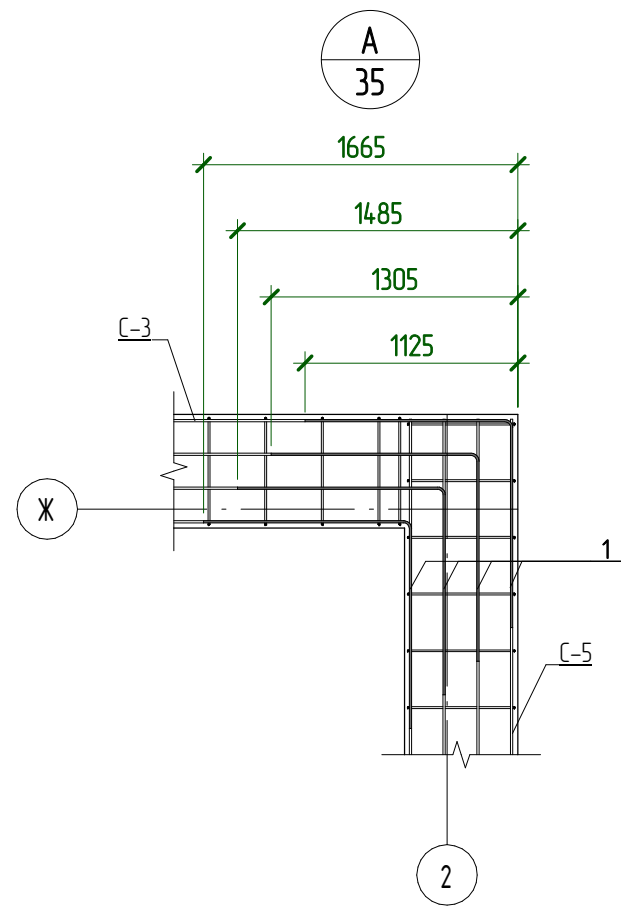
Инв. № подл.

План фундаментов ФМ-1 на отм. -3.190 (схема армирования)



1. За отметку 0.000 принята отметка чистого пола первого этажа здания.
2. Бетон фундамента принять класса В15, W2, F200 по ГОСТ 26633-2012.
3. В период строительства недопускать замачивания и промерзания грунтов основания.
4. Земляные работы производить с минимальным объемом нарушения грунтов природного сложения.
5. Поверхность бетона соприкасающуюся с грунтом обмазать битумно - резиновой мастикой "TN-WPR AQUAMAST" по ГОСТ 15836-79 в два слоя.
6. После устройства фундамента, пазухи засыпать местным грунтом с послойным уплотнением.

						05.2021 - АС					
						Административно-бытовой корпус по адресу: Российская федерация, Кемеровская область-Кузбасс, Кемеровский муниципальный округ, с. Березово, территория Спортивная база, земельный участок 1					
Изм.	Колуч.	Лист	№рек.	Подпись	Дата				Стация	Лист	Листов
Выполнил	Сулима В.А.			<i>[Signature]</i>		Архитектурно-строительные решения			Р	35	
Проверил						План фундаментов ФМ-1 на отм. -3.190 (схема армирования)					



Согласовано

Взам. инв. №

Подп. и дата

Инв. № подл.

1. Армирование Фм-1 выполнить пространственными каркасами из арматуры класса А400 по ГОСТ 5781-82.
2. Все каркасы Фм-1 выполнить вязаными по ГОСТ 10922-2012.
3. Спецификация элементов на устройство Фм-1 см. на листе АС-18.

05.2021 – АС

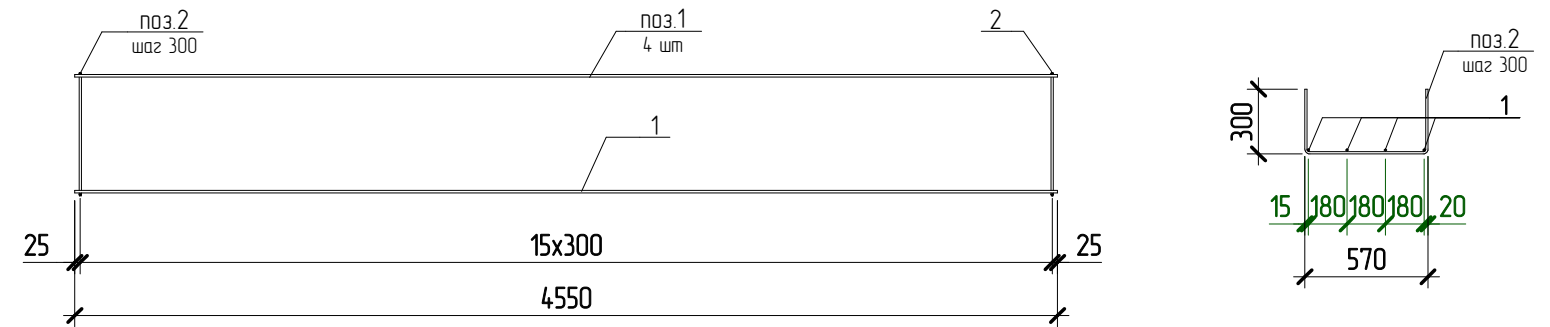
Административно-бытовой корпус по адресу: Российская федерация, Кемеровская область-Кузбасс, Кемеровский муниципальный округ, с. Березово, территория Спортивная база, земельный участок 1

Изм.	Колуч	Лист	№ док.	Подпись	Дата	Архитектурно-строительные решения	Стадия	Лист	Листов
Выполнил	Сулима В.А.						Р	36	
Проверил									
Узел А. Узел Б. Узел В. Узел Г. Узел Д. Узел Е									

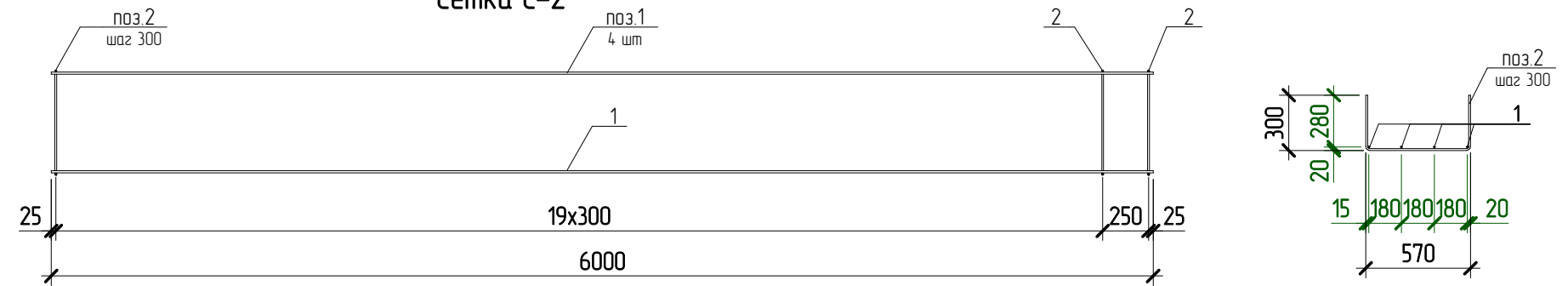
Спецификация сеток на устройство ФМ-1

Поз.	Наименование	Кол-во, шт	Масса ед, кг	Масса общая, кг
С-1				
1	∅12 А400 L=4550 ГОСТ 5781-82	4	4,1	16,4
2 *	∅10 А240 L=1135 ГОСТ 5781-82	16	0,71	11,36
С-2				
1	∅12 А400 L=6000 ГОСТ 5781-82	4	5,4	21,6
2 *	∅10 А240 L=1135 ГОСТ 5781-82	21	0,71	14,91
С-3				
1	∅12 А400 L=5860 ГОСТ 5781-82	4	5,3	21,2
2 *	∅10 А240 L=1135 ГОСТ 5781-82	21	0,71	14,91
С-4				
1	∅12 А400 L=780 ГОСТ 5781-82	3	0,7	2,1
2 *	∅10 А240 L=935 ГОСТ 5781-82	3	0,58	1,74
С-5				
1	∅12 А400 L=1910 ГОСТ 5781-82	4	1,7	6,8
2 *	∅10 А240 L=1135 ГОСТ 5781-82	7	0,71	4,97
С-6				
1	∅12 А400 L=5485 ГОСТ 5781-82	4	4,9	19,6
2 *	∅10 А240 L=1135 ГОСТ 5781-82	19	0,71	13,49
С-7				
1	∅12 А400 L=780 ГОСТ 5781-82	3	0,7	2,1
2 *	∅10 А240 L=935 ГОСТ 5781-82	3	0,58	1,74
С-8				
1	∅12 А400 L=6075 ГОСТ 5781-82	4	5,4	21,6
2 *	∅10 А240 L=1135 ГОСТ 5781-82	21	0,71	14,91
С-9				
1	∅12 А400 L=6075 ГОСТ 5781-82	5	5,4	27
2 *	∅10 А240 L=1435 ГОСТ 5781-82	21	0,89	18,69
С-10				
1	∅12 А400 L=5160 ГОСТ 5781-82	4	4,6	18,4
2 *	∅10 А240 L=1135 ГОСТ 5781-82	18	0,71	12,78
С-11				
1	∅12 А400 L=3900 ГОСТ 5781-82	3	3,5	10,5
2 *	∅10 А240 L=1035 ГОСТ 5781-82	13	0,64	8,32
С-12				
1	∅12 А400 L=520 ГОСТ 5781-82	3	0,47	1,41
2 *	∅10 А240 L=935 ГОСТ 5781-82	3	0,58	1,74

Сетка С-1



Сетка С-2



Согласовано

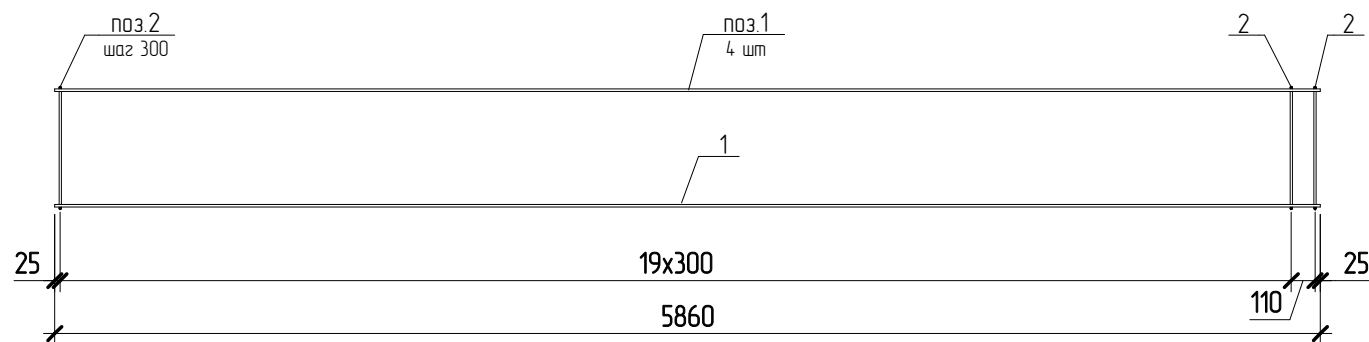
Взам. инв. №

Подл. и дата

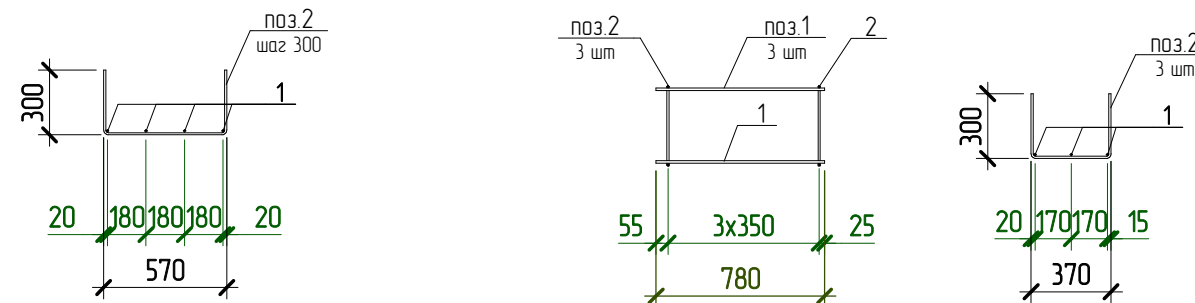
Инв. № подл.

						05.2021 – АС		
						Административно-бытовой корпус по адресу: Российская федерация, Кемеровская область-Кузбасс, Кемеровский муниципальный округ, с. Березово, территория Спортивная база, земельный участок 1		
Изм.	Колуч	Лист	№ док.	Подпись	Дата	Стадия	Лист	Листов
Выполнил	Сулима В.А.			<i>В.А. Сулима</i>		Р	37	
Проверил								
						Каркас Кп-1. Сетка С-1. Сетка С-2		

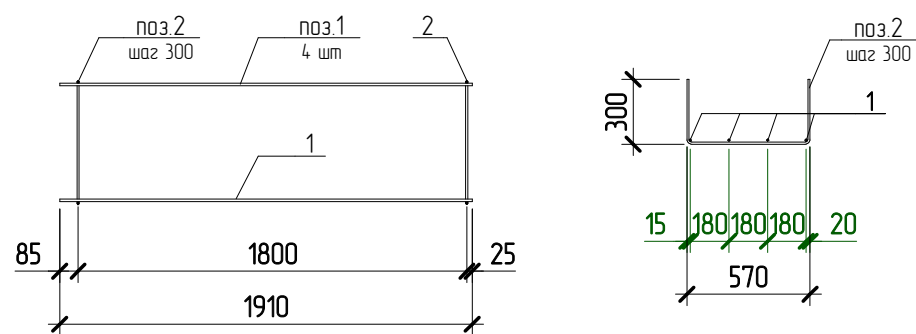
Сетка С-3



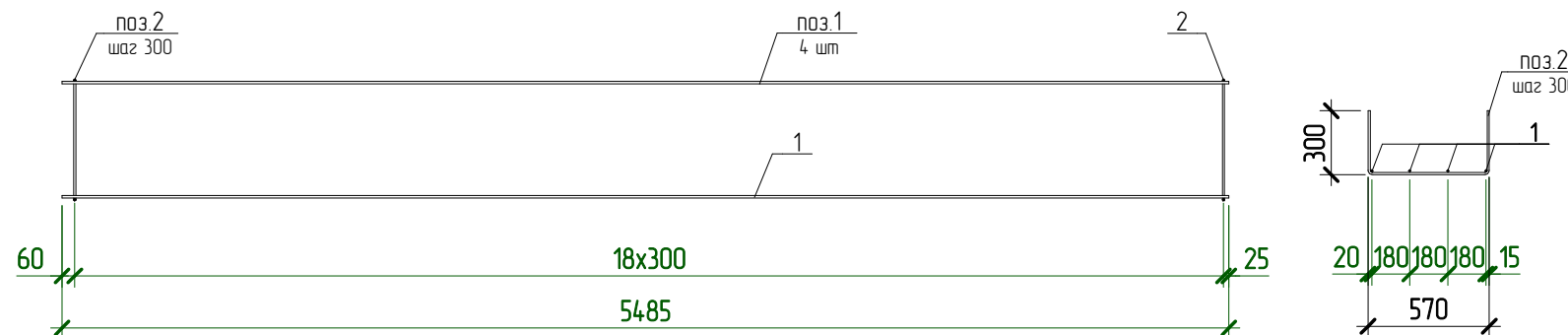
Сетка С-4



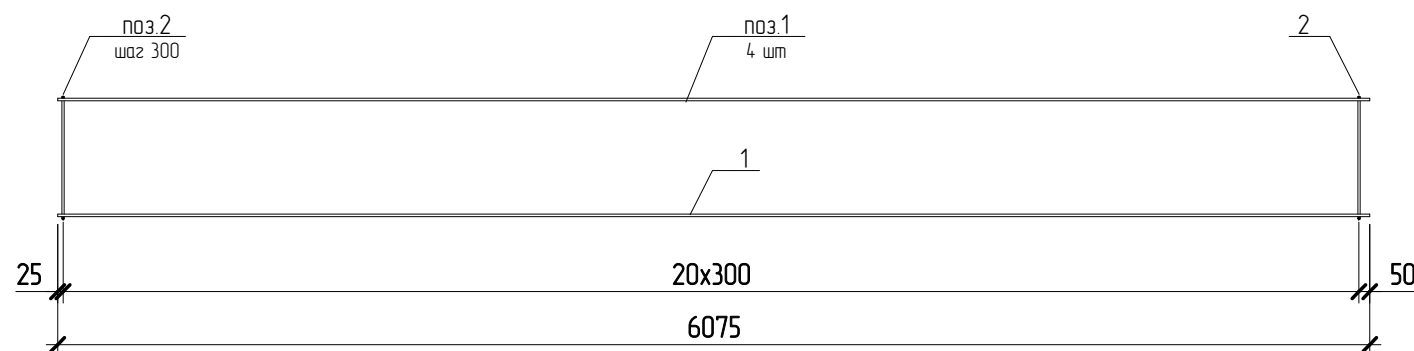
Сетка С-5



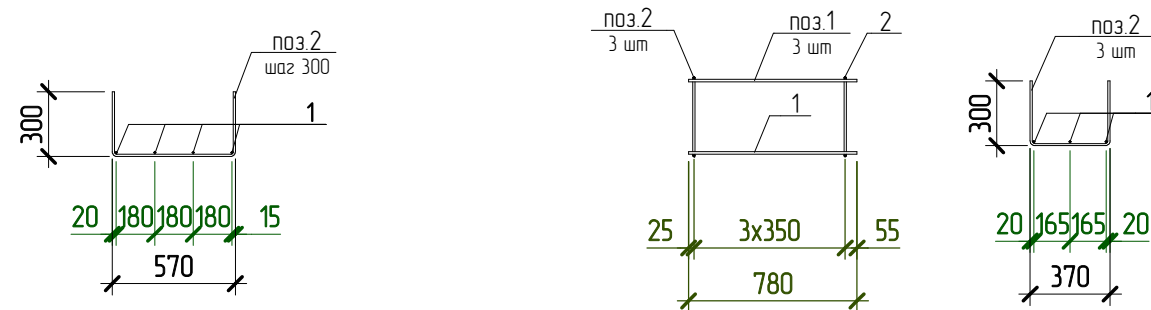
Сетка С-6



Сетка С-8



Сетка С-7

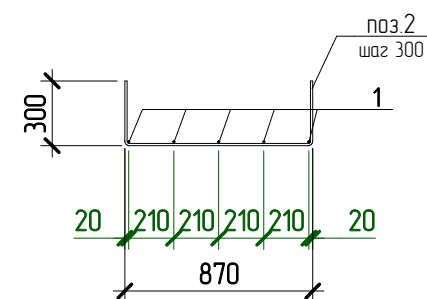
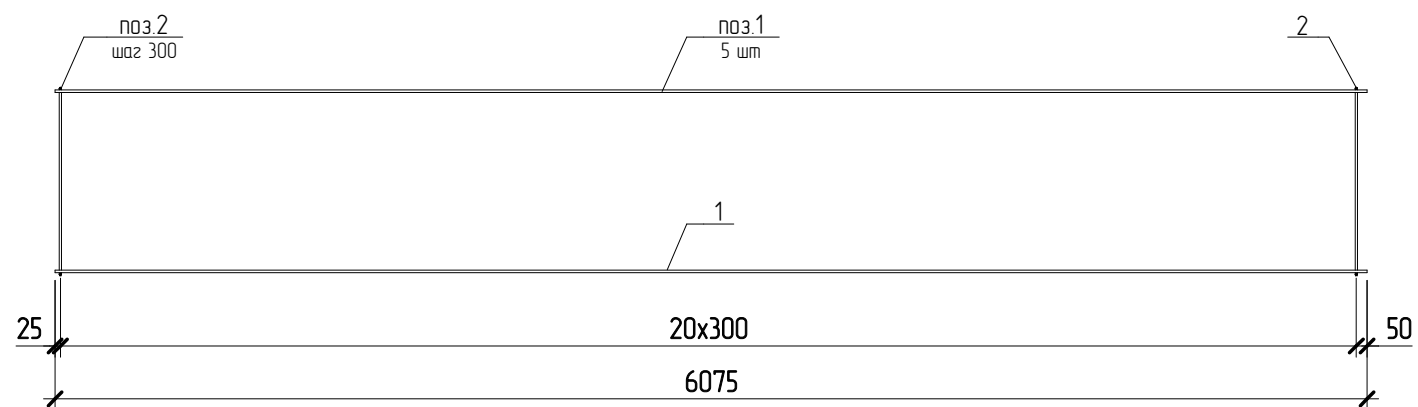


Согласовано			

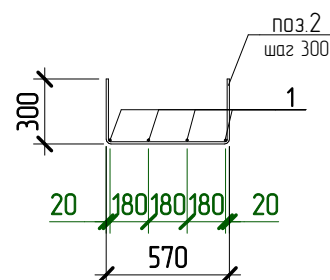
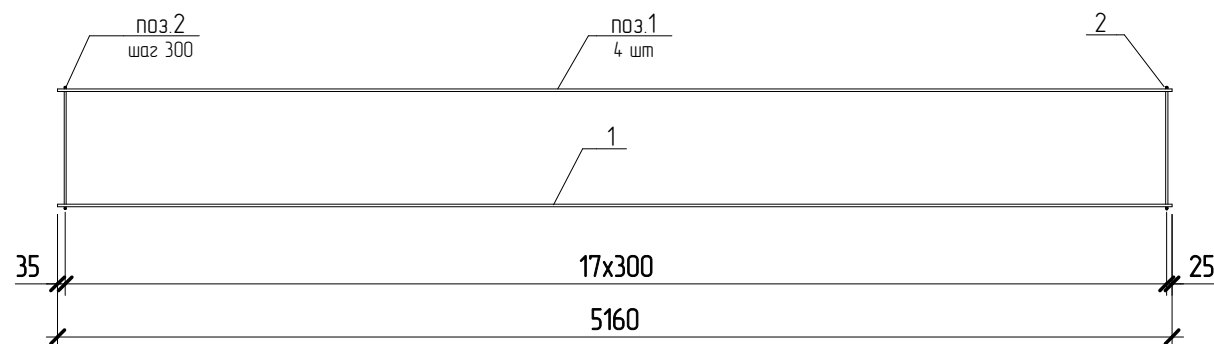
Взам. инв. №	
Подл. и дата	
Инв. № подл.	

						05.2021 – АС			
						Административно-бытовой корпус по адресу: Российская федерация, Кемеровская область-Кузбасс, Кемеровский муниципальный округ, с. Березово, территория Спортивная база, земельный участок 1			
Изм.	Колуч	Лист	№ док.	Подпись	Дата	Архитектурно-строительные решения	Стадия	Лист	Листов
							Р	38	
Выполнил	Сулима В.А.			<i>В.А. Сулима</i>					
Проверил									
						Сетка С-3...С-8			
						Формат: А3А			

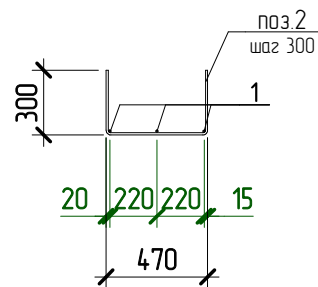
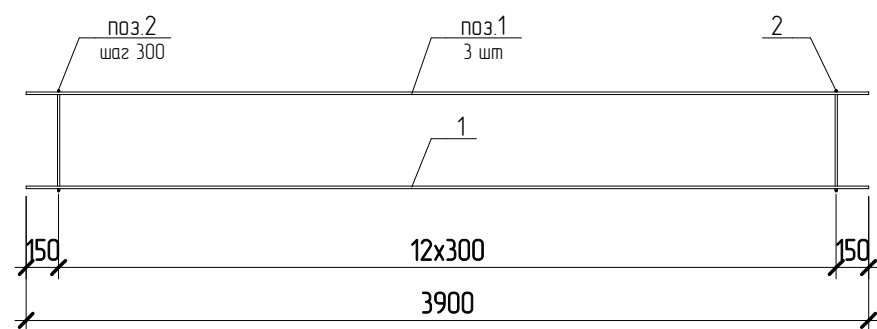
Сетка С-9



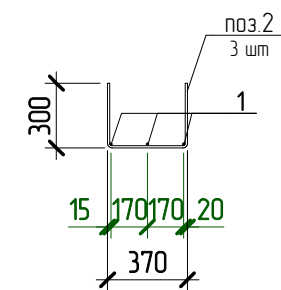
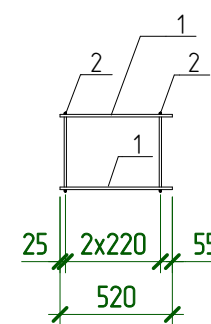
Сетка С-10



Сетка С-11



Сетка С-12



Согласовано

Взам. инв. №

Подл. и дата

Инв. № подл.

05.2021 – АС



Административно-бытовой корпус по адресу: Российская федерация, Кемеровская область-Кузбасс, Кемеровский муниципальный округ, с. Березово, территория Спортивная база, земельный участок 1

Изм.	Колуч	Лист	№ док.	Подпись	Дата	Стадия	Лист	Листов
Выполнил	Сулима В.А.			<i>В.А. Сулима</i>		Архитектурно-строительные решения	Р	39
Проверил								
Сетка С-9...С-12								

Ведомость расхода стали на элемент, кг

Марка конструкции	Изделия арматурные				ВСЕГО
	Арматура класса				
	A240		A400		
	ГОСТ 5781-82		ГОСТ 5781-82		
	Ø10	Итого	Ø12	Итого	
ФМ-1	370	369,96	718,6	718,6	1088,53

Ведомость деталей

Поз.	Эскиз
	 A = 350; B = 290; Доп = 25
1	 A = 1100; B = 1100; Доп = 60
2	 A = 850; B = 290; Доп = 25
2	 A = 550; B = 290; Доп = 25
2	 A = 450; B = 290; Доп = 25
2	 A = 350; B = 290; Доп = 25

Спецификация элементов на устройство фундамента ФМ-1

* - см. ведомость деталей,


Поз.	Обозначение	Наименование	Кол., шт	Масса ед, кг	Примечание
1 *	ГОСТ 5781-82	Ø12 A400 L= 2170	70	2	14,0
2	ГОСТ 5781-82	Ø12 A400 L= 2000	6	1,8	10,8
3	ГОСТ 5781-82	Ø12 A400 L= 1000	45	0,89	40,05
<u>Арматурные изделия</u>					
С-1		Сетка Каркас С-1	4	27,6	
С-2		Сетка Каркас С-2	8	36,3	
С-3		Сетка Каркас С-3	2	35,9	
С-4		Сетка Каркас С-4	2	3,8	
С-5		Сетка Каркас С-5	4	11,7	
С-6		Сетка Каркас С-6	2	32,9	
С-7		Сетка Каркас С-7	2	3,8	
С-8		Сетка Каркас С-8	4	36,3	
С-9		Сетка Каркас С-9	2	45,7	
С-10		Сетка Каркас С-10	1	31	
С-11		Сетка С-11	2	18,8	
С-12		Сетка Каркас С-12	2	3,2	
<u>Материалы</u>					
ФМ-1	ГОСТ 26633-2012	Бетон В7,5 (подготовка)			5,21 м³
ФМ-1	ГОСТ 26633-2012	Бетон В15			31,53 м³

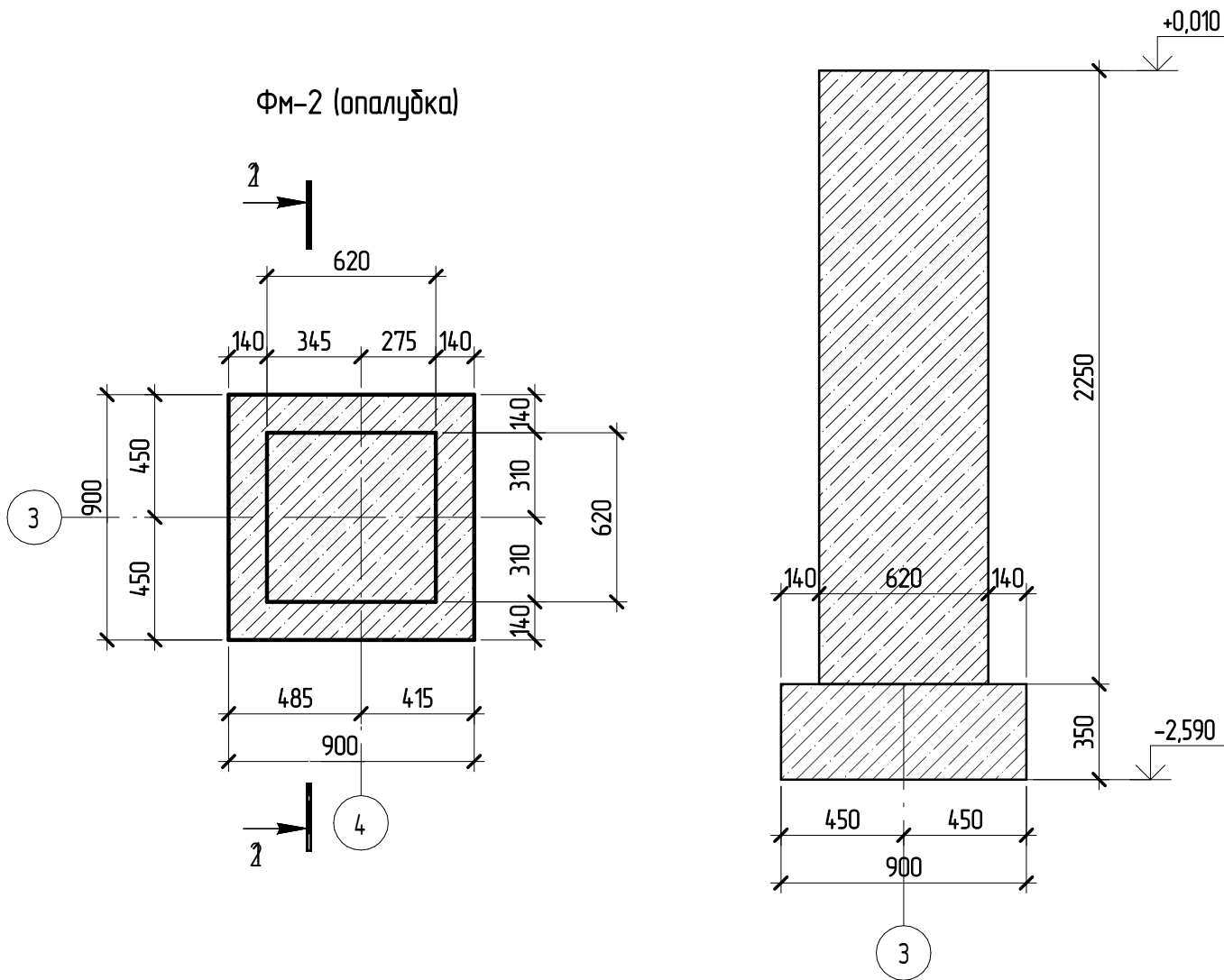
Согласовано

Взам. инв. №	
Подл. и дата	
Инв. № подл.	

05.2021 - АС

Административно-бытовой корпус по адресу: Российская федерация, Кемеровская область-Кузбасс, Кемеровский муниципальный округ, с. Березово, территория Спортивная база, земельный участок 1

Изм.	Кол.уч.	Лист	№ док.	Подпись	Дата	Стадия	Лист	Листов
Выполнил		Сулима В.А.				Р	40	
Проверил								
Спецификация элементов на устройство ФМ-1								



Спецификация элементов на устройство фундамента ФМ-2

* - см. ведомость деталей,

Поз.	Обозначение	Наименование	Кол., шт	Масса ед, кг	Примечание
1	ГОСТ 5781-82	∅12 А400 L= 2250	4	2	8
2 *	ГОСТ 5781-82	∅12 А400 L= 720	4	0,65	2,6
3 *	ГОСТ 5781-82	∅8 А240 L= 2430	8	0,97	7,76
<u>Материалы</u>					
ФМ-2	ГОСТ 26633-2012	Бетон В15			1,15 м ³

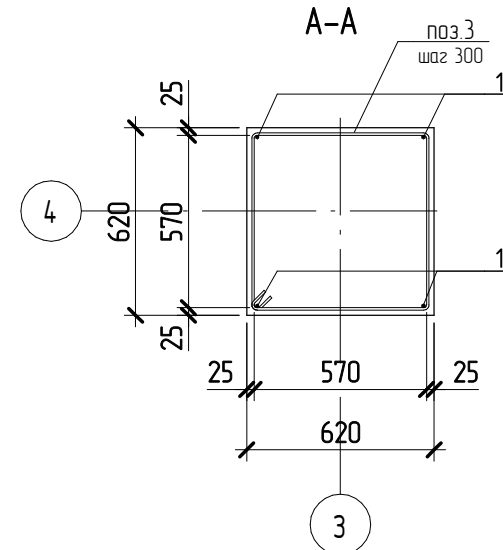
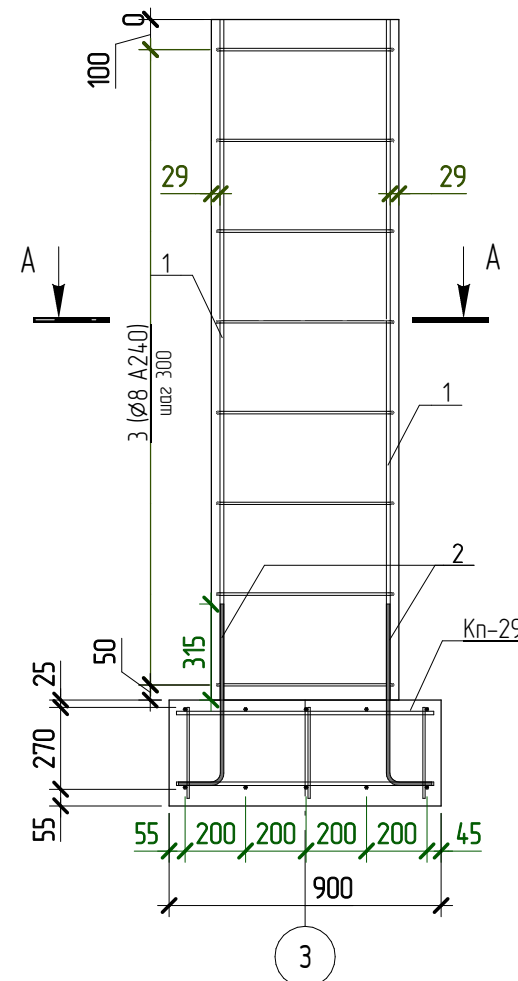
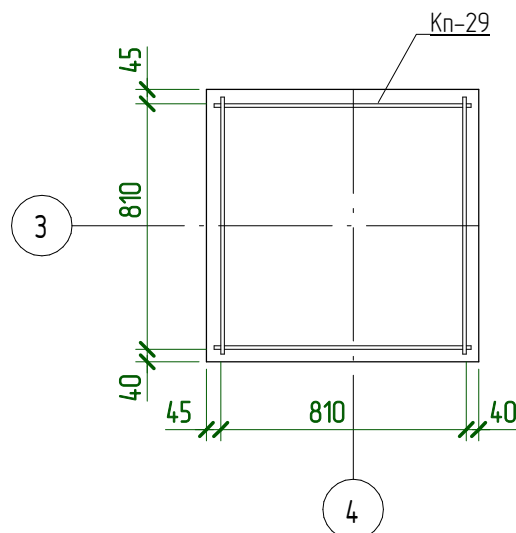
Спецификация каркасов на устройство ФМ-2

Поз.	Наименование	Кол-во, шт	Масса ед, кг	Масса общая, кг
Кп-29				
1	∅12 А400 L=850 ГОСТ 5781-82	20	0,76	15,2
2	∅8 А240 L=300 ГОСТ 5781-82	9	0,12	1,08

Ведомость расхода стали на элемент, кг

Марка конструкции	Изделия арматурные				ВСЕГО
	Арматура класса				
	А240		А400		
	ГОСТ 5781-82	ГОСТ 5781-82	ГОСТ 5781-82	ГОСТ 5781-82	
	∅8	Итого	∅12	Итого	
ФМ-2	8,8	8,84	25,8	25,8	34,64

ФМ-2 (схема армирования)



Ведомость деталей

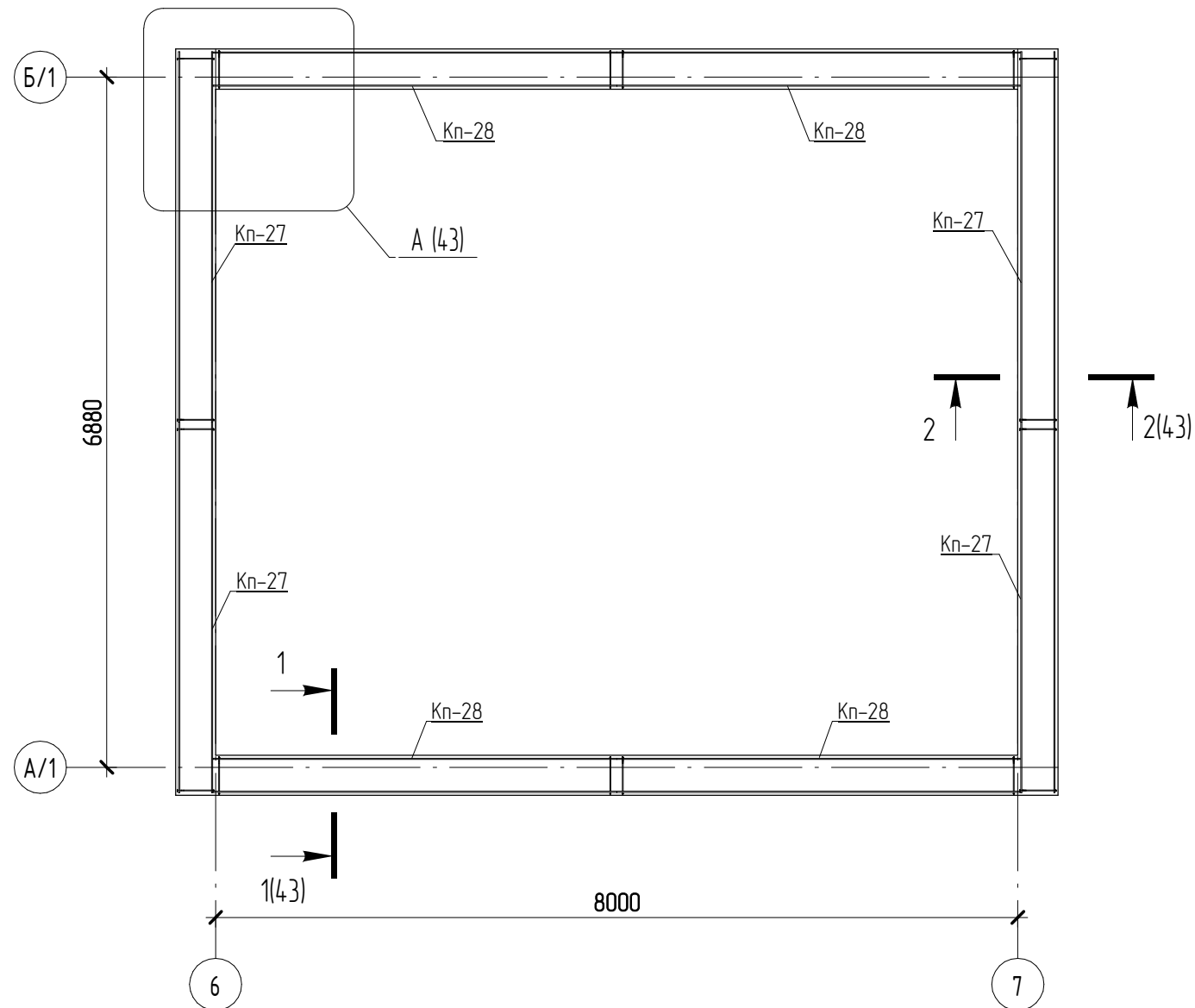
Поз.	Эскиз
2	A = 150; B = 600; Доп = 60
3	A = 570; B = 570; B = 68; Доп = 20

05.2021 – АС

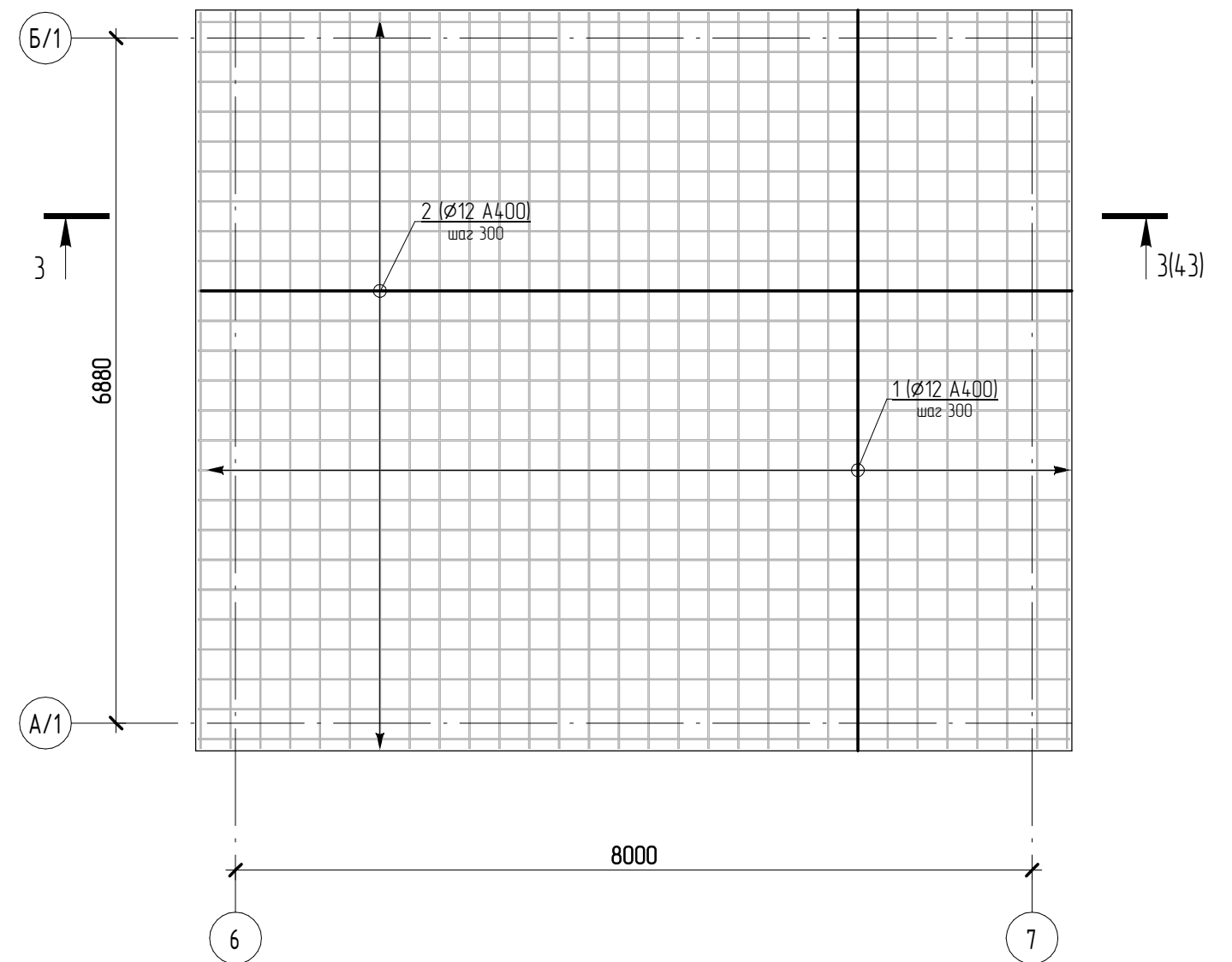
Административно-бытовой корпус по адресу: Российская федерация, Кемеровская область-Кузбасс, Кемеровский муниципальный округ, с. Березово, территория Спортивная база, земельный участок 1

Изм.	Кол.уч.	Лист	№ док.	Подпись	Дата	Стадия	Лист	Листов
Выполнил	Сулима В.А.					Архитектурно-строительные решения	Р	41
Проверил						План фундамента ФМ-2 на отм. -2,190 (опалубочный план)		

Фпм-1 на отм. -1.200 (схема армирования)



Фпм-1 на отм. -0.700 (схема армирования)

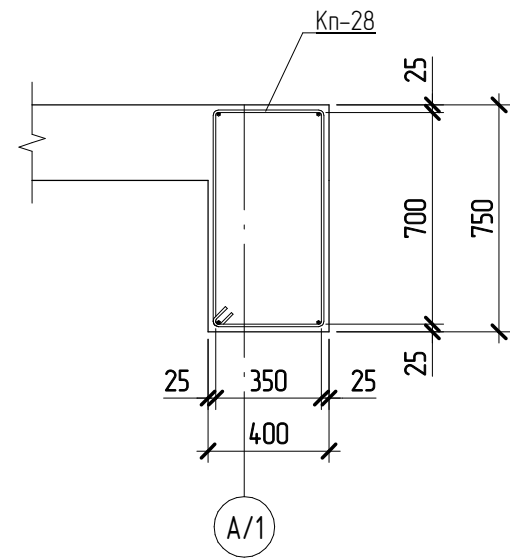


Согласовано

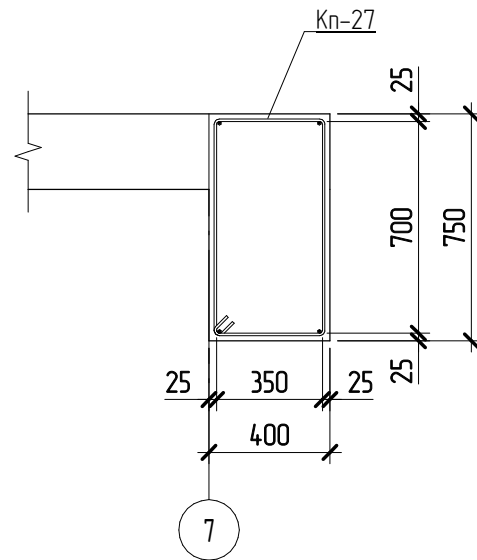
Взам. инв. №	
Подл. и дата	
Инв. № подл.	

05.2021 – АС					
Административно-бытовой корпус по адресу: Российская федерация, Кемеровская область-Кузбасс, Кемеровский муниципальный округ, с. Березово, территория Спортивная база, земельный участок 1					
Изм.	Колуч	Лист	№ док.	Подпись	Дата
Выполнил	Сулима В.А.			<i>В.А. Сулима</i>	
Проверил					
Архитектурно-строительные решения					Стадия
Фпм-1 на отм. -1.200 (схема армирования). Фпм-1 на отм. -0.700 (схема армирования)					Р
					Лист
					42
					Листов

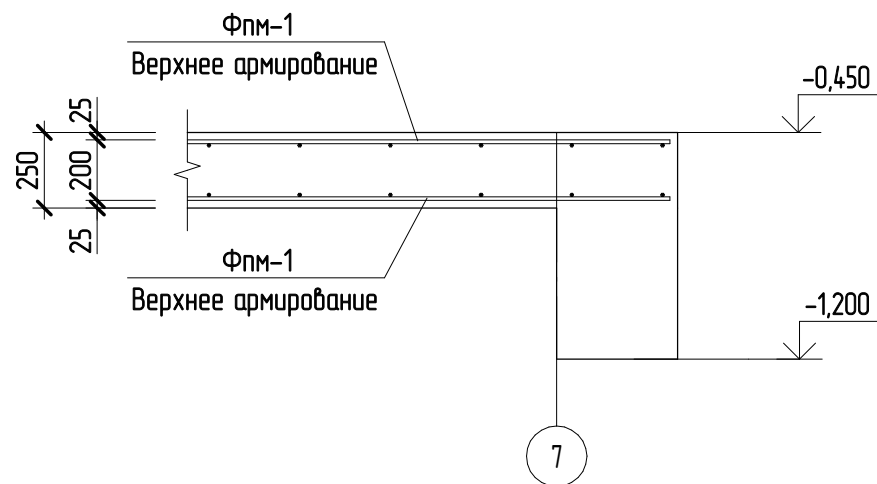
1 - 1 (42)



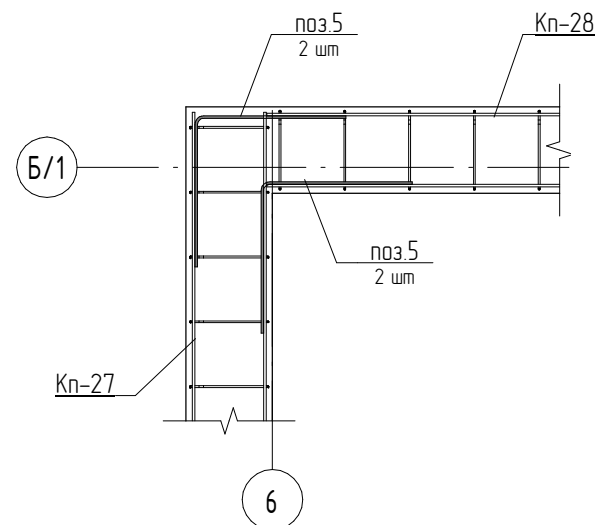
2 - 2 (42)



3 - 3 (42)



A
42



Спецификация элементов на устройство фундамента Фпм-1

* - см. ведомость деталей, ** - стержни даны в погонных метрах с учетом нахлеста 10%

Поз.	Обозначение	Наименование	Кол., шт	Масса ед., кг	Примечание
1 **	ГОСТ 5781-82	∅12 А400 Лощ, м	243,9	0,888	216,6
2 **	ГОСТ 5781-82	∅12 А400 Лощ, м	240,6	0,888	213,7
3 **	ГОСТ 5781-82	∅12 А400 Лощ, м	243,9	0,888	216,6
4 **	ГОСТ 5781-82	∅12 А400 Лощ, м	240,6	0,888	213,7
5 *	ГОСТ 5781-82	∅12 А400 L= 1370	16	1,3	20,8
<u>Арматурные изделия</u>					
Кп-27		Каркас Кп-27	4	24,8	
Кп-28		Каркас Кп-28	4	26,9	
<u>Материалы</u>					
Фпм-1	ГОСТ 26633-2012	Бетон В15			16,37 м³
Фпм-1	ГОСТ 26633-2012	Бетон В15			6,18 м³

Спецификация каркасов на устройство Фпм-1

Поз.	Наименование	Кол-во, шт	Масса ед., кг	Масса общая, кг
Кп-27				
1	∅12 А400 L=3695 ГОСТ 5781-82	4	3,3	13,2
2 *	∅8 А240 L=2250 ГОСТ 5781-82	13	0,89	11,57
Кп-28				
1	∅12 А400 L=4025 ГОСТ 5781-82	4	3,6	14,4
2 *	∅8 А240 L=2250 ГОСТ 5781-82	14	0,89	12,46

Ведомость деталей

Поз.	Эскиз
2	A = 350; B = 700; B = 68; Доп = 20
5	A = 700; B = 700; Доп = 60

Ведомость расхода стали на элемент, кг

Поз.	Эскиз	Изделия арматурные				ВСЕГО
		Арматура класса				
		А240		А400		
		ГОСТ 5781-82	ГОСТ 5781-82	ГОСТ 5781-82	ГОСТ 5781-82	
		∅8	Итого	∅12	Итого	
Фпм-1		96,1	96,12	991,8	991,8	1087,92

05.2021 - АС

Административно-бытовой корпус по адресу: Российская федерация, Кемеровская область-Кузбасс, Кемеровский муниципальный округ, с. Березово, территория Спортивная база, земельный участок 1

Изм.	Колуч	Лист	№ док.	Подпись	Дата	Стадия	Лист	Листов
Выполнил	Сулима В.А.					Р	43	
Проверил								
Спецификация элементов на устройство Фпм-1								

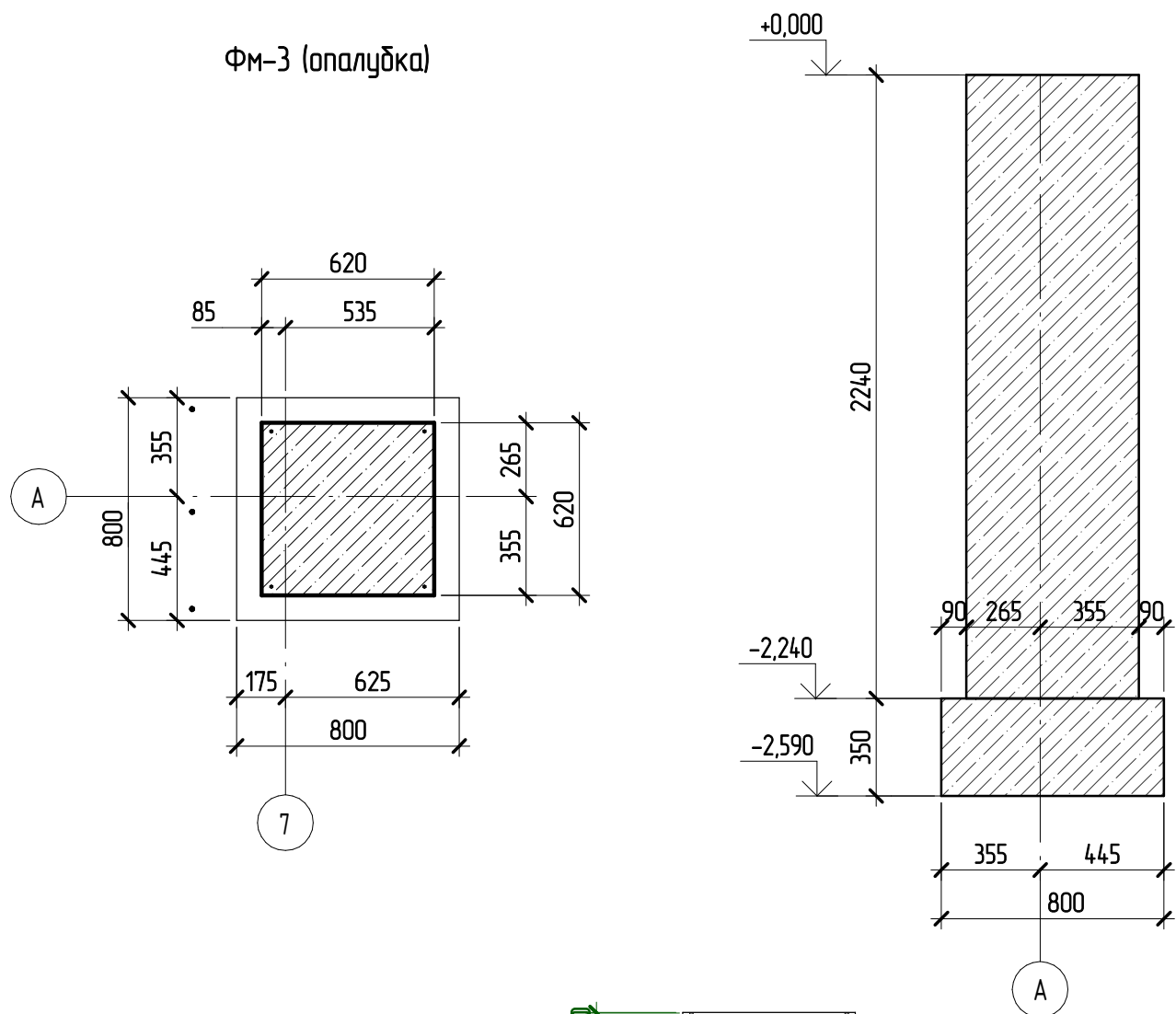
Согласовано

Взам. инв. №

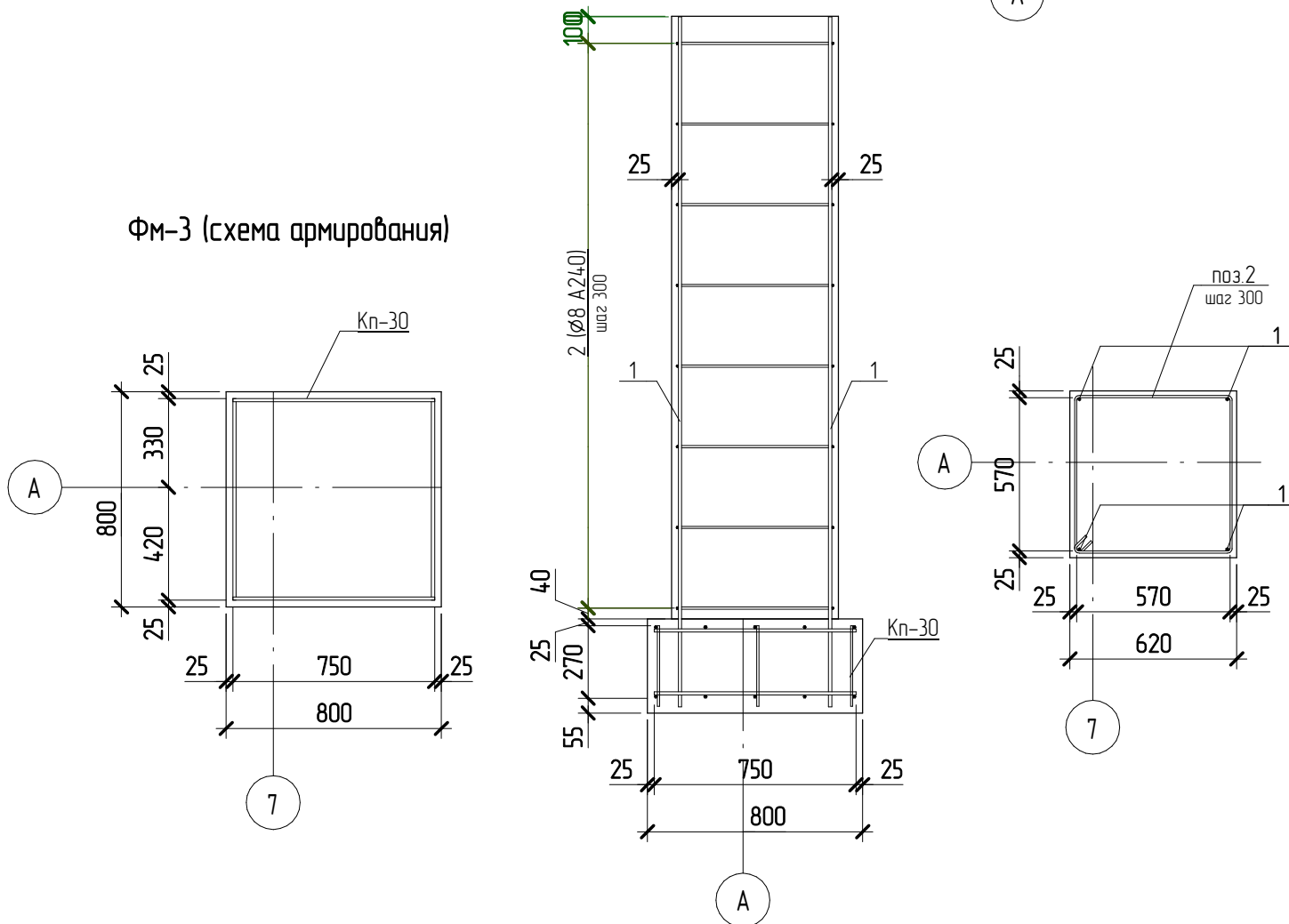
Подп. и дата

Инв. № подл.

ФМ-3 (опалубка)



ФМ-3 (схема армирования)



Спецификация элементов на устройство фундамента ФМ-3

* - см. ведомость деталей,

Поз.	Обозначение	Наименование	Кол., шт	Масса ед., кг	Примечание
1	ГОСТ 5781-82	Ø12 A400 L= 2570	4	2,3	9,2
2 *	ГОСТ 5781-82	Ø8 A240 L= 2430	8	0,97	7,76
<u>Материалы</u>					
ФМ-3	ГОСТ 26633-2012	Бетон В15			1,09 м³

Спецификация каркасов на устройство ФМ-3

Поз.	Наименование	Кол-во, шт	Масса ед., кг	Масса общая, кг
Кп-30				
1	Ø12 A400 L=750 ГОСТ 5781-82	19	0,67	12,73
2	Ø8 A240 L=300 ГОСТ 5781-82	15	0,12	1,8

Ведомость расхода стали на элемент, кг

Марка конструкции	Изделия арматурные				ВСЕГО
	Арматура класса				
	A240		A400		
	ГОСТ 5781-82	ГОСТ 5781-82	ГОСТ 5781-82	ГОСТ 5781-82	
	Ø8	Итого	Ø12	Итого	
ФМ-3	9,6	9,56	21,9	21,9	31,49

Ведомость деталей

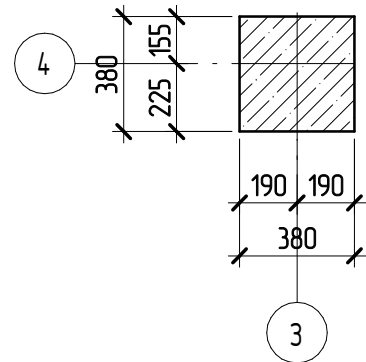
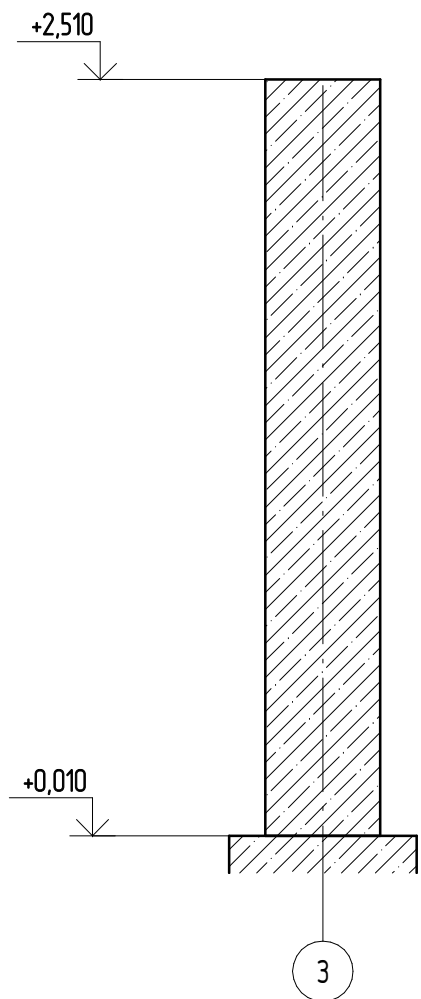
Поз.	Эскиз
2	<p>A = 570; B = 570; B = 68; Доп = 20</p>

05.2021 - АС

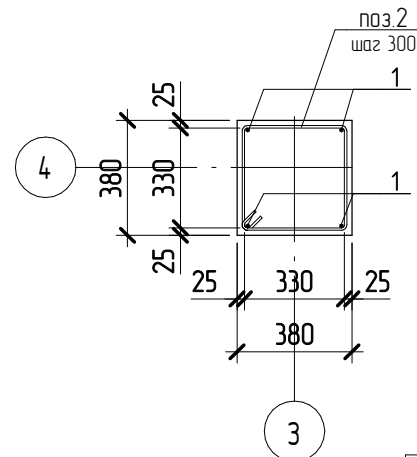
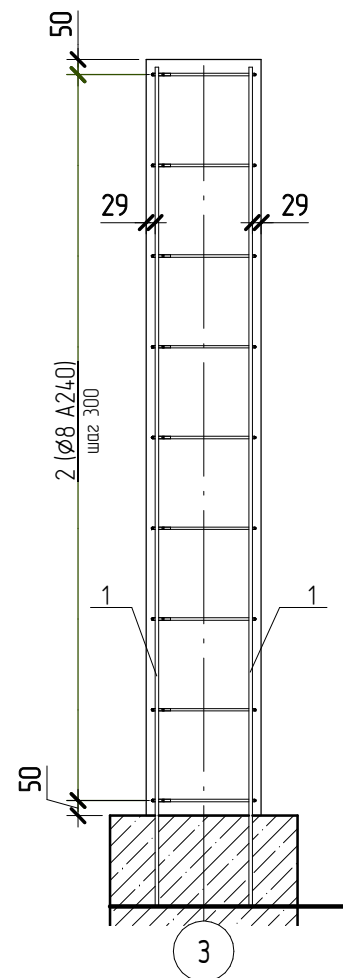
Административно-бытовой корпус по адресу: Российская федерация, Кемеровская область-Кузбасс, Кемеровский муниципальный округ, с. Березово, территория Спортивная база, земельный участок 1

Изм.	Колуч	Лист	№ док.	Подпись	Дата	Стадия	Лист	Листов
Выполнил	Сулума В.А.					Архитектурно-строительные решения	Р	44
Проверил						План фундамента ФМ-3 на отм. -2,190 (опалубочный план)		

Колонна Км-1 (опалубка)



Колонна Км-1 (схема армирования)



Спецификация элементов на устройство фундамента Км-1

* - см. ведомость деталей,

Поз.	Обозначение	Наименование	Кол., шт	Масса ед., кг	Примечание
1	ГОСТ 5781-82	∅12 А400 L= 2770	4	2,5	10
2 *	ГОСТ 5781-82	∅8 А240 L= 1470	9	0,59	5,31
		<u>Материалы</u>			
Км-1	ГОСТ 26633-2012	Бетон В15			0,36 м³

Ведомость расхода стали на элемент, кг

Марка конструкции	Изделия арматурные				ВСЕГО
	Арматура класса				
	А240		А400		
	ГОСТ 5781-82		ГОСТ 5781-82		
	∅8	Итого	∅12	Итого	
Км-1	5,3	5,31	10	10	15,31

Ведомость деталей

Поз.	Эскиз
2	 А = 330, Б = 330, В = 68, Доп = 20

Согласовано

Взам. инв. №

Подл. и дата

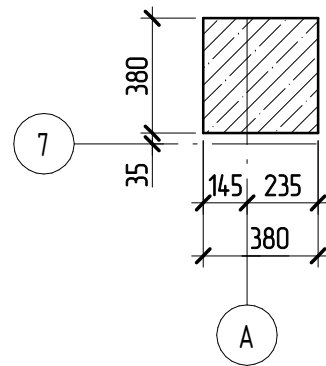
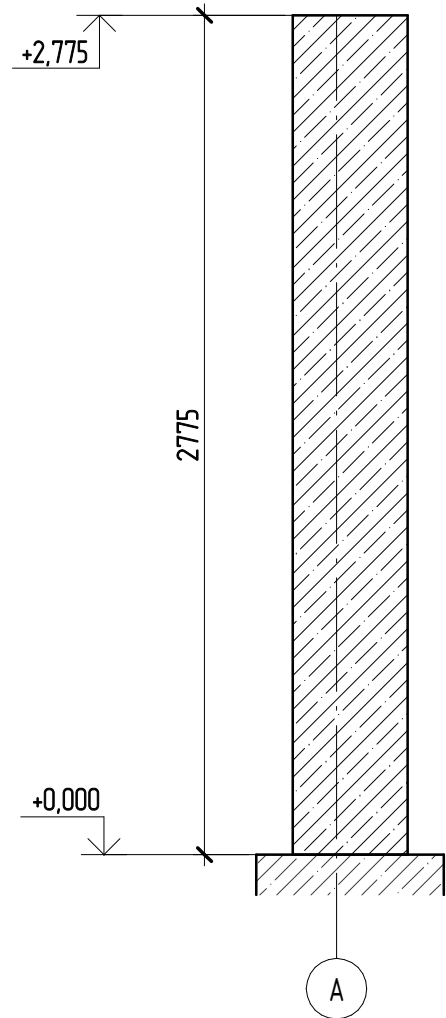
Инв. № подл.

05.2021 – АС

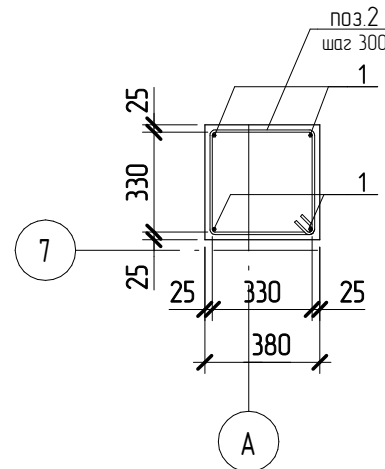
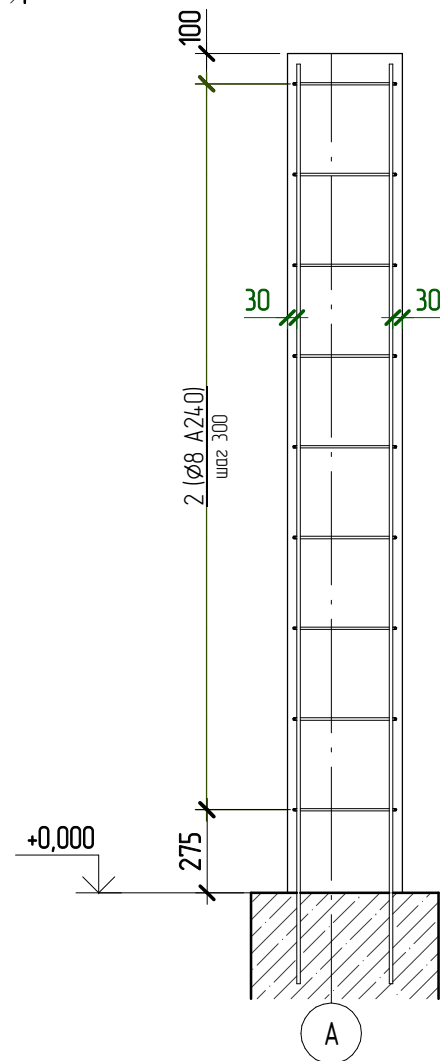
Административно-бытовой корпус по адресу: Российская федерация, Кемеровская область-Кузбасс, Кемеровский муниципальный округ, с. Березово, территория Спортивная база, земельный участок 1

Изм.	Колуч	Лист	№ док.	Подпись	Дата	Архитектурно-строительные решения	Стадия	Лист	Листов
Выполнил	Сцулма В.А.						Колонна Км-1	Р	45
Проверил									

Колонна Км-2 (опалубка)



Колонна Км-2 (схема армирования)



Спецификация элементов на устройство фундамента Км-2

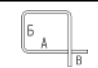
* - см. ведомость деталей,

Поз.	Обозначение	Наименование	Кол., шт	Масса ед, кг	Примечание
1	ГОСТ 5781-82	Ø12 A400 L= 3040	4	2,7	10,8
2 *	ГОСТ 5781-82	Ø8 A240 L= 1470	9	0,59	5,31
<u>Материалы</u>					
Км-2	ГОСТ 26633-2012	Бетон В15			0,4 м³

Ведомость расхода стали на элемент, кг

Марка конструкции	Изделия арматурные				ВСЕГО
	Арматура класса				
	A240		A400		
	ГОСТ 5781-82	ГОСТ 5781-82	ГОСТ 5781-82	ГОСТ 5781-82	
	Ø8	Итого	Ø12	Итого	
Км-2	5,3	5,31	10,8	10,8	16,11

Ведомость деталей

Поз.	Эскиз
2	 A = 330, B = 330, B = 68, Доп = 20

Согласовано


Взам. инв. №

Подп. и дата

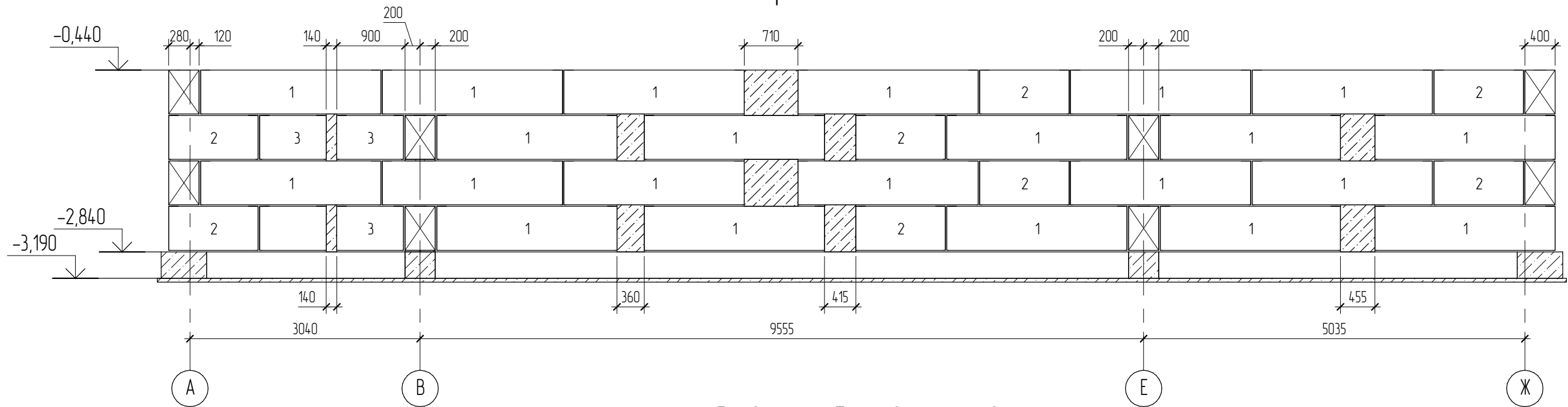
Инв. № подл.

05.2021 - АС

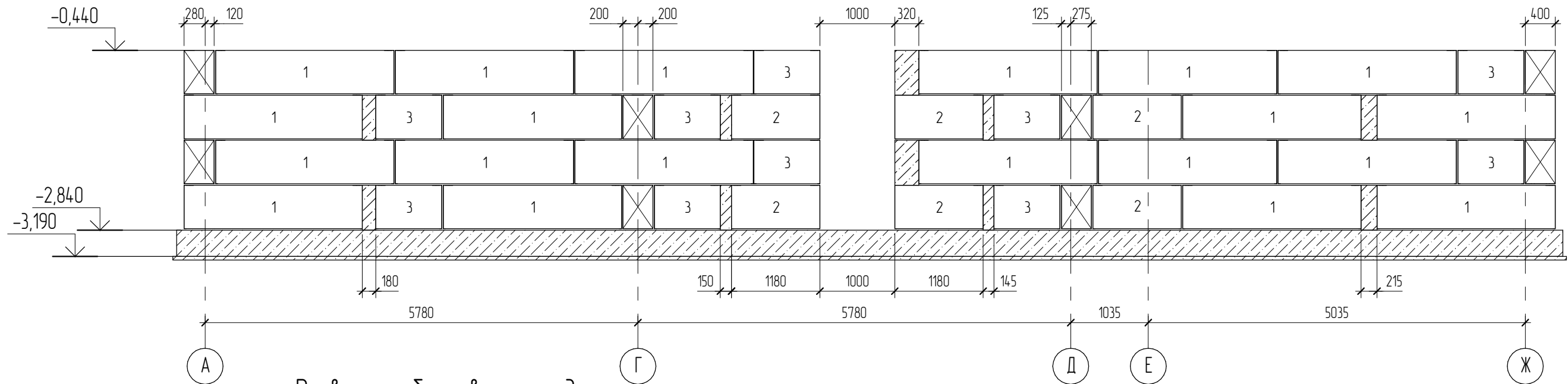
Административно-бытовой корпус по адресу: Российская федерация, Кемеровская область-Кузбасс, Кемеровский муниципальный округ, с. Березово, территория Спортивная база, земельный участок 1

Изм.	Колуч	Лист	№ док.	Подпись	Дата	Архитектурно-строительные решения	Стадия	Лист	Листов
Выполнил	Сулима В.А.						Р	46	
Проверил						Колонна Км-2			

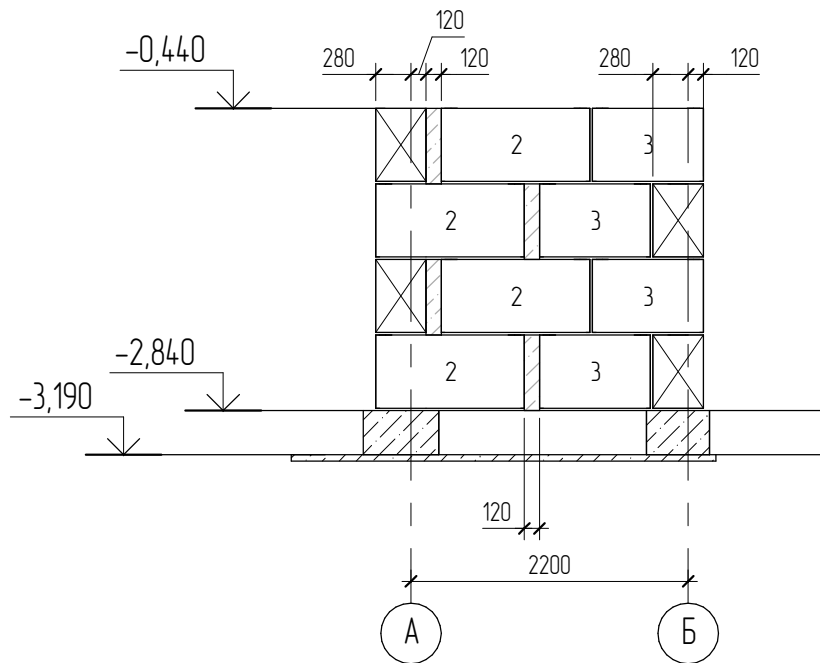
Развертка длоков по оси 1



Развертка длоков по оси 2



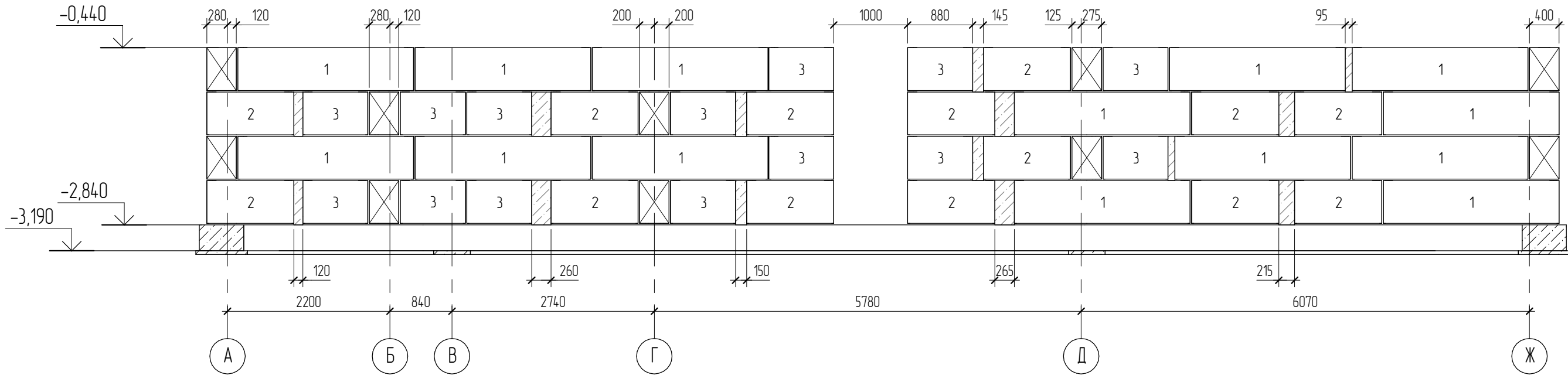
Развертка длоков по оси 3



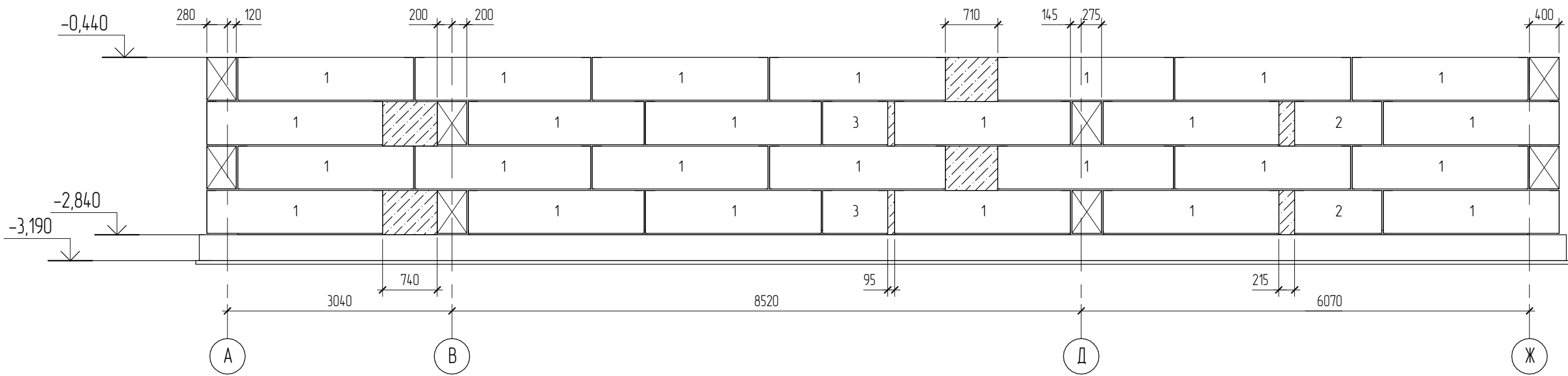
Согласовано			
Взам. инв. №			
Подл. и дата			
Инв. № подл.			

						04.2021 – АС		
						Административно-бытовой корпус по адресу: Российская федерация, Кемеровская область-Кузбасс, Кемеровский муниципальный округ, с. Березово, территория Спортивная база, земельный участок 1		
Изм.	Колуч	Лист	№ док.	Подпись	Дата	Стадия	Лист	Листов
Выполнил				Сулима В.А.		Архитектурно-строительные решения	Р	51
Проверил								
						Развертка длоков по оси 1, оси 2, оси 3		

Развертка блоков по оси 4



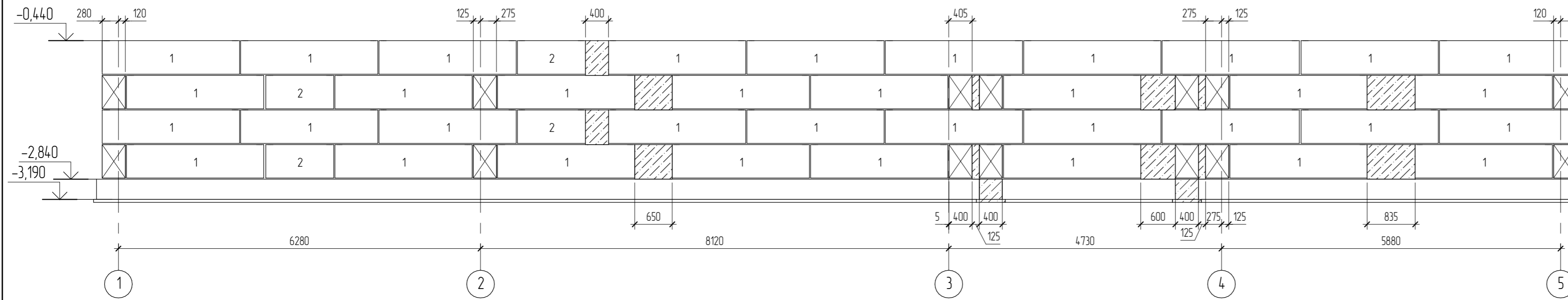
Развертка блоков по оси 5



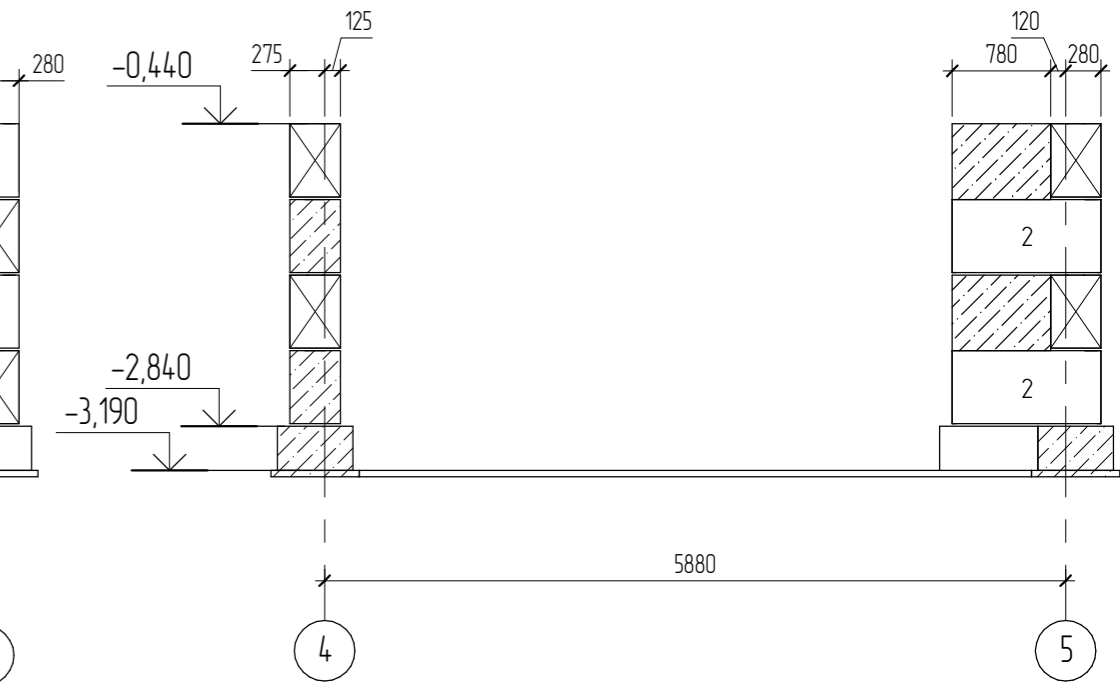
Согласовано				
Взам. инв. №				
Подл. и дата				
Инв. № подл.				

						04.2021 – АС		
						Административно-бытовой корпус по адресу: Российская федерация, Кемеровская область-Кузбасс, Кемеровский муниципальный округ, с. Березово, территория Спортивная база, земельный участок 1		
Изм.	Колуч	Лист	№ док.	Подпись	Дата	Стадия	Лист	Листов
Выполнил		Сулима В.А.		<i>В.А.</i>		Р	52	
Проверил						Развертка блоков по оси 4, оси 5		

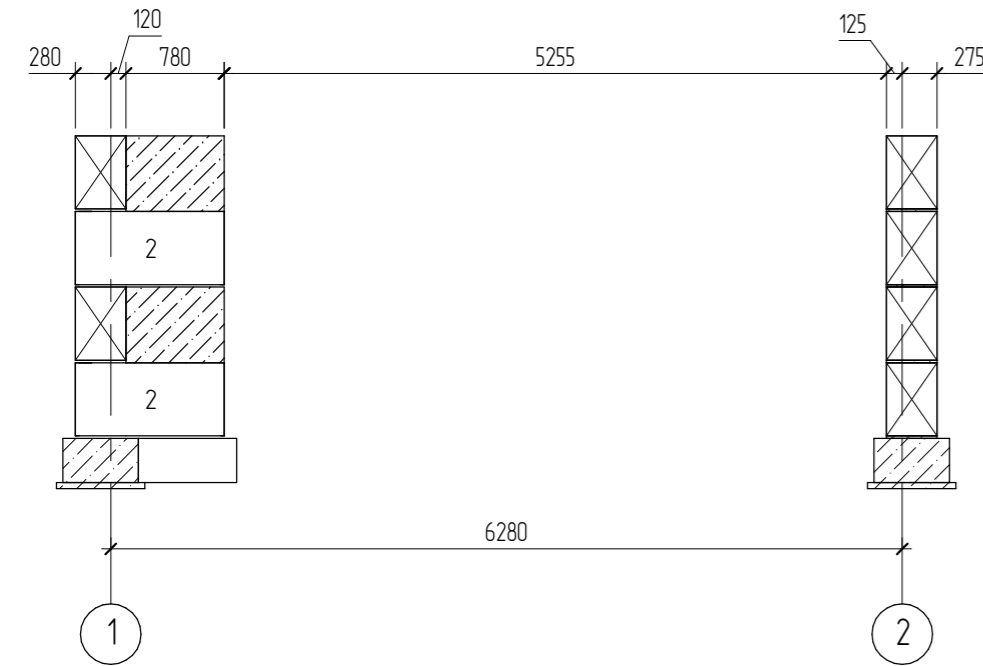
Развертка блоков по оси А



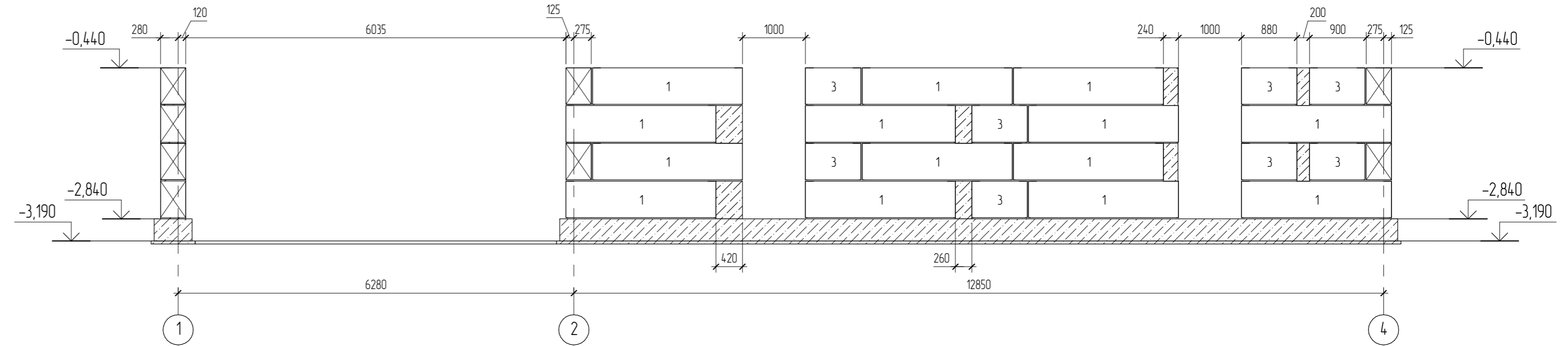
Развертка блоков по оси В (4-5)



Развертка блоков по оси В (в осях 1-2)



Развертка блоков по оси Г



Согласовано

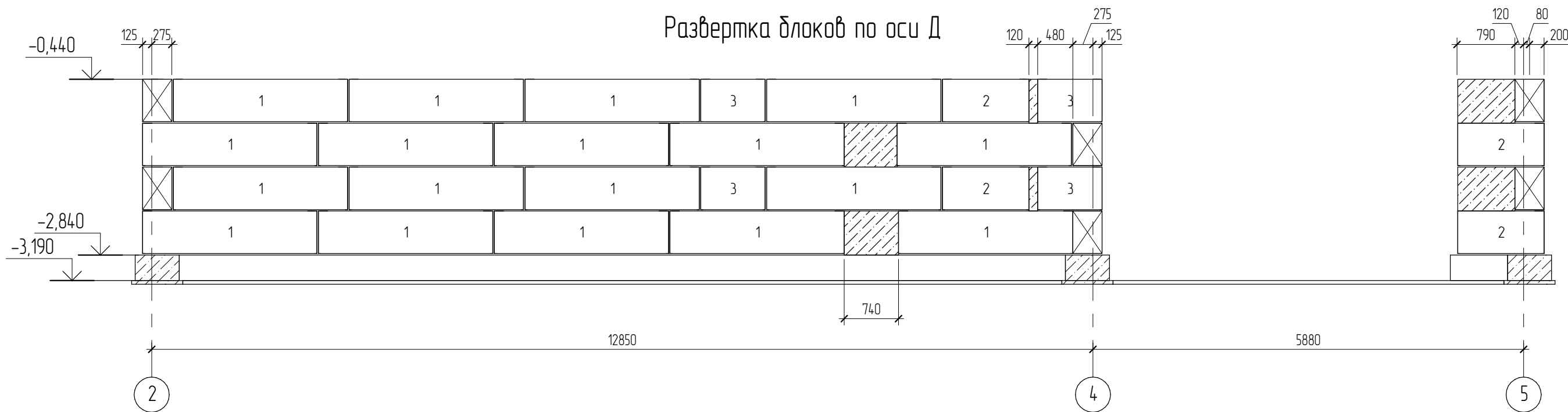
Взам. инв. №

Подл. и дата

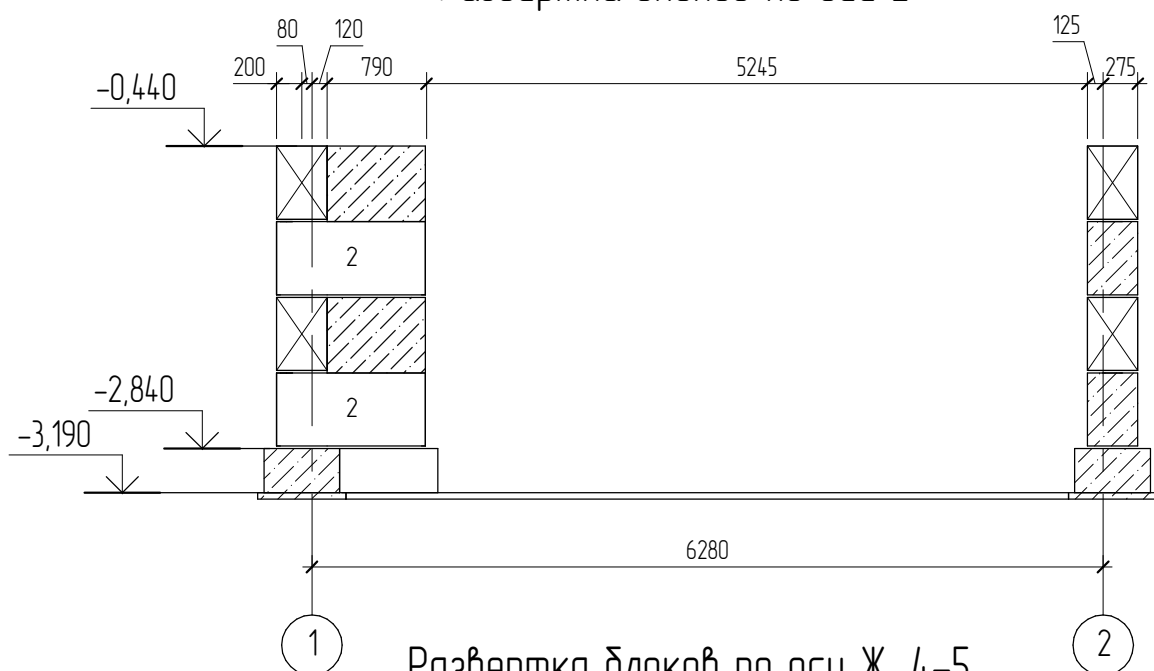
Инв. № подл.

						04.2021 – АС					
						Административно-бытовой корпус по адресу: Российская федерация, Кемеровская область-Кузбасс, Кемеровский муниципальный округ, с. Березово, территория Спортивная база, земельный участок 1					
Изм.	Кол.уч.	Лист	№рек.	Подпись	Дата	Архитектурно-строительные решения			Стадия	Лист	Листов
						Выполнил Сулима В.А.			Р	53	
						Проверил			Развертка блоков по оси А, оси В, оси Г		
						Формат: 3А4А					

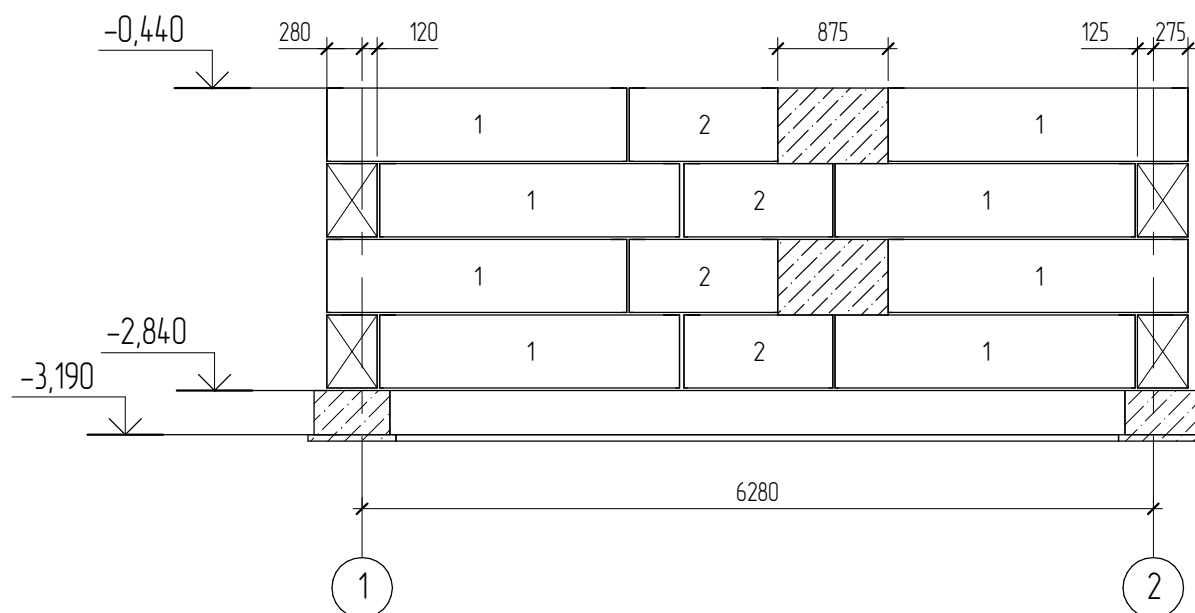
Развертка блоков по оси Д



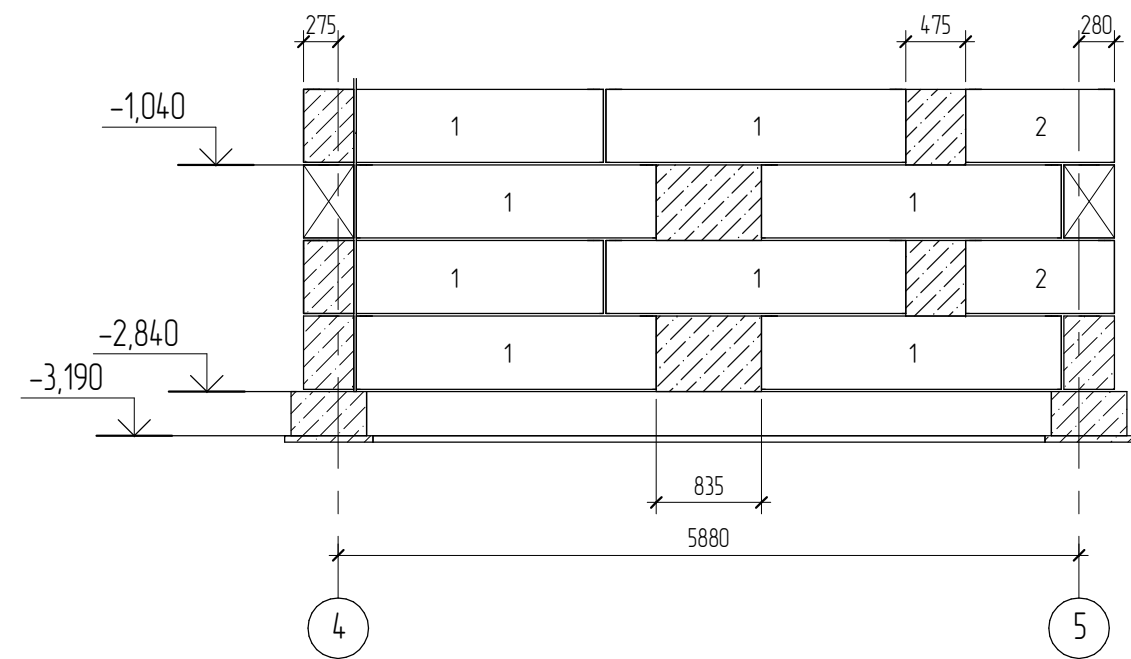
Развертка блоков по оси Е



Развертка блоков по оси Ж, 1-2



Развертка блоков по оси Ж, 4-5

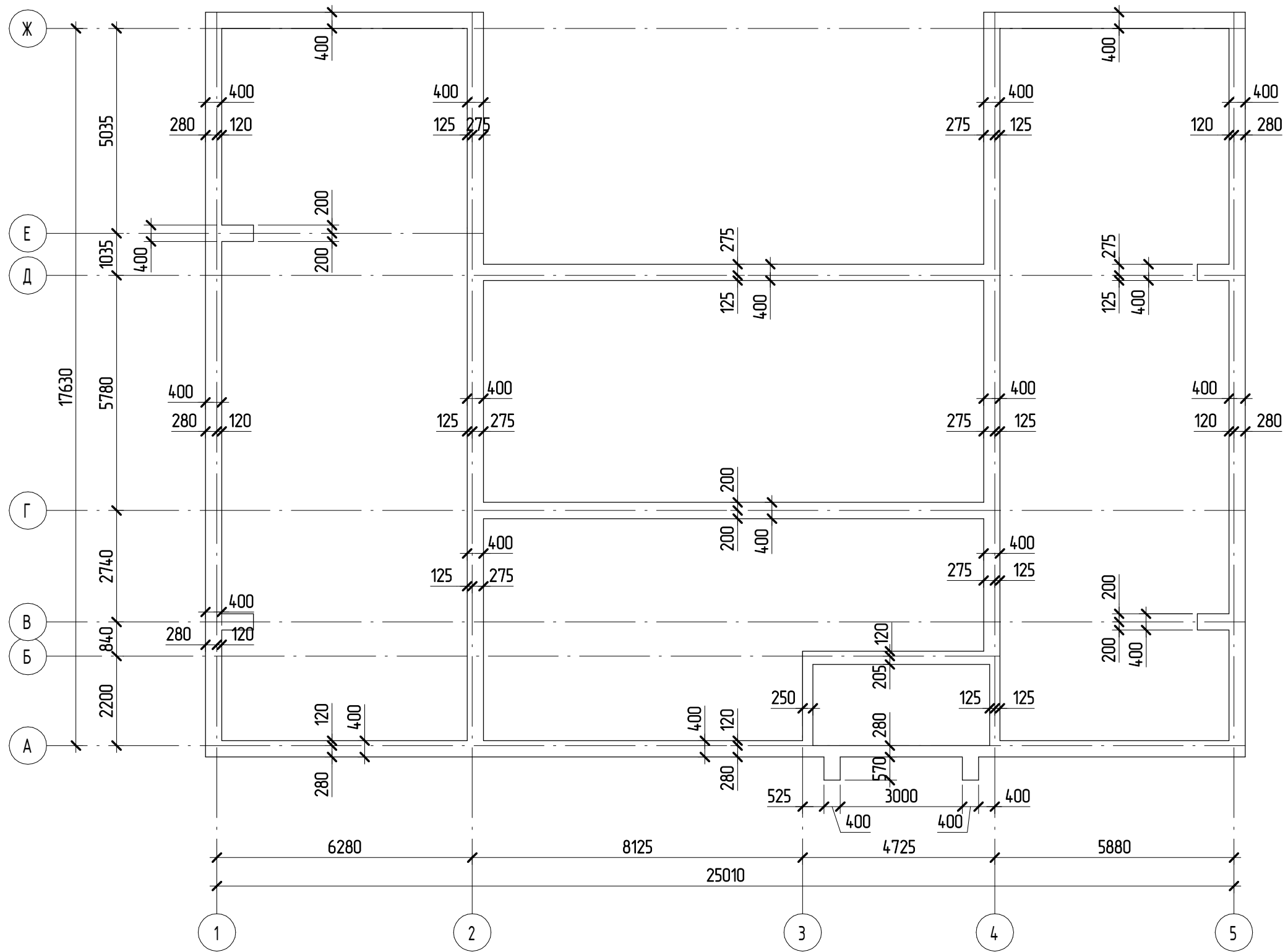


Согласовано

Взам. инв. №
Подл. и дата
Инв. № подл.

						04.2021 – АС		
						Административно-бытовой корпус по адресу: Российская федерация, Кемеровская область-Кузбасс, Кемеровский муниципальный округ, с. Березово, территория Спортивная база, земельный участок 1		
Изм.	Колуч	Лист	№ док.	Подпись	Дата	Стадия	Лист	Листов
Выполнил	Сулима В.А.			<i>[Signature]</i>		Р	54	
Проверил						Развертка блоков по оси Д, оси Е, оси Ж		

Монолитный пояс Мп-1 (опалубочный план)

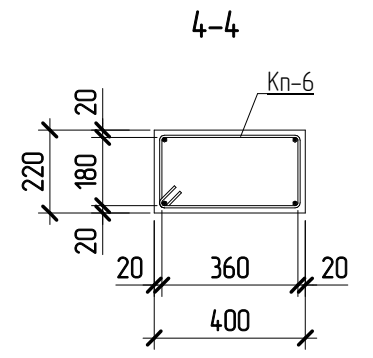
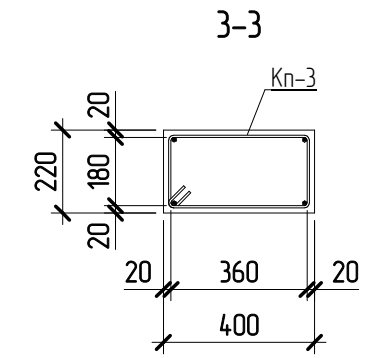
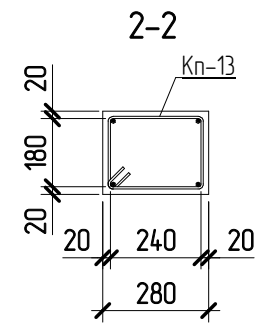
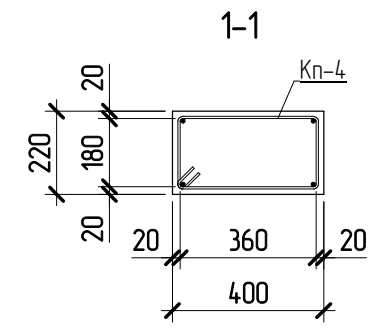
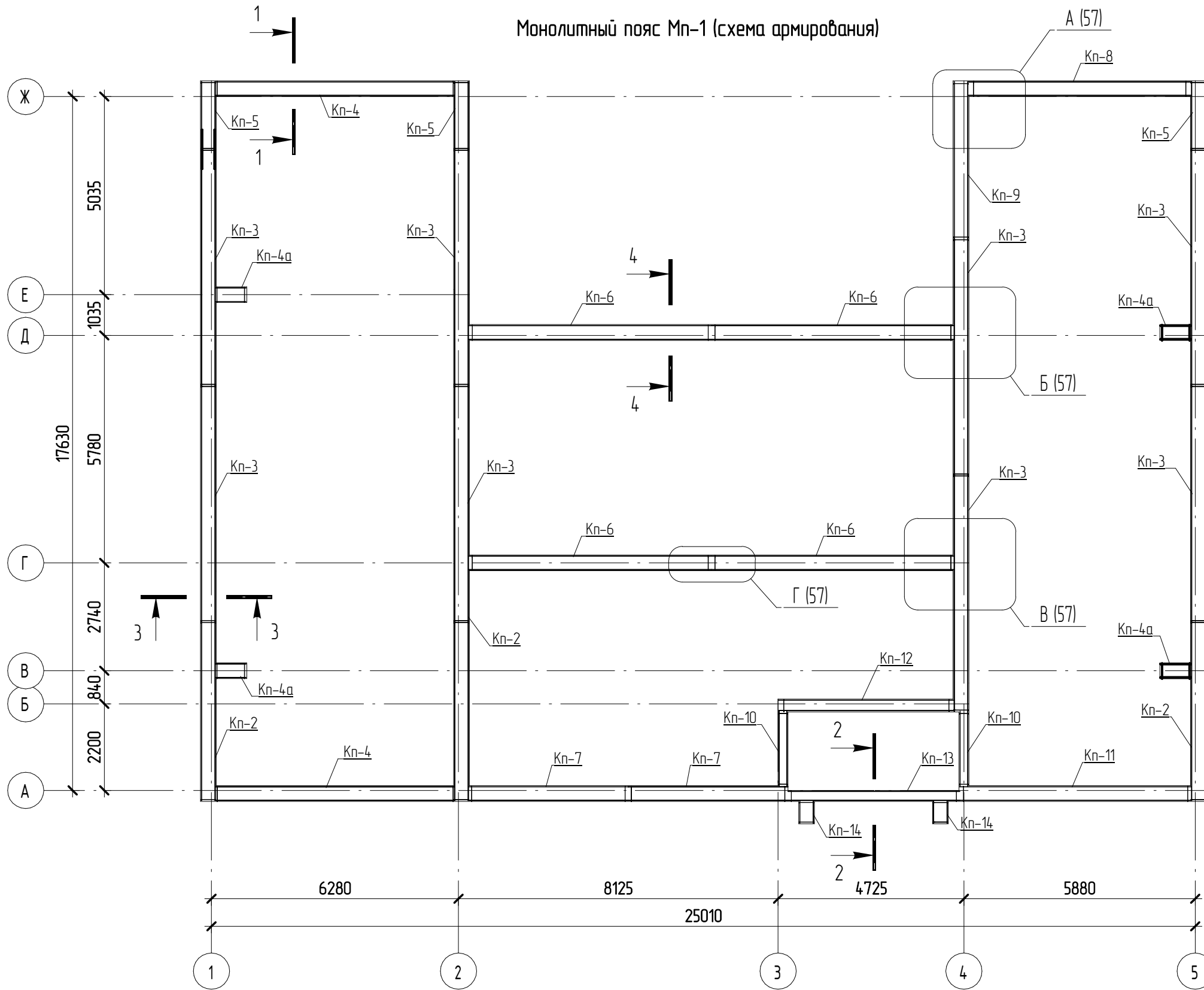


Согласовано			

Инд. № подл.	
Подп. и дата	
Взам. инб. №	

						05.2021 – АС			
						Административно-бытовой корпус по адресу: Российская федерация, Кемеровская область-Кузбасс, Кемеровский муниципальный округ, с. Березово, территория Спортивная база, земельный участок 1			
Изм.	Колуч	Лист	№ док.	Подпись	Дата	Архитектурно-строительные решения	Стадия	Лист	Листов
Выполнил	Сулима В.А.			<i>В.А. Сулима</i>			Р	55	
Проверил						Монолитный пояс Мп-1 (опалубочный план)			

Монолитный пояс Мп-1 (схема армирования)



Согласовано

Взам. инв. №	
Подп. и дата	
Инв. № подл.	

						05.2021 – АС			
						Административно-бытовой корпус по адресу: Российская федерация, Кемеровская область-Кузбасс, Кемеровский муниципальный округ, с. Березово, территория Спортивная база, земельный участок 1			
Изм.	Колуч	Лист	№ док.	Подпись	Дата	Архитектурно-строительные решения	Стадия	Лист	Листов
							Р	56	
Выполнил	Сулима В.А.			<i>Сулима В.А.</i>		Монолитный пояс Мп-1 (схема армирования)			
Проверил									

Ведомость расхода стали на элемент, кг

Марка конструкции	Изделия арматурные				ВСЕГО
	Арматура класса				
	A240		A400		
	ГОСТ 5781-82		ГОСТ 5781-82		
	Ø6	Итого	Ø12	Итого	
Mn-1	139,2	139,2	664,2	664,2	803,4

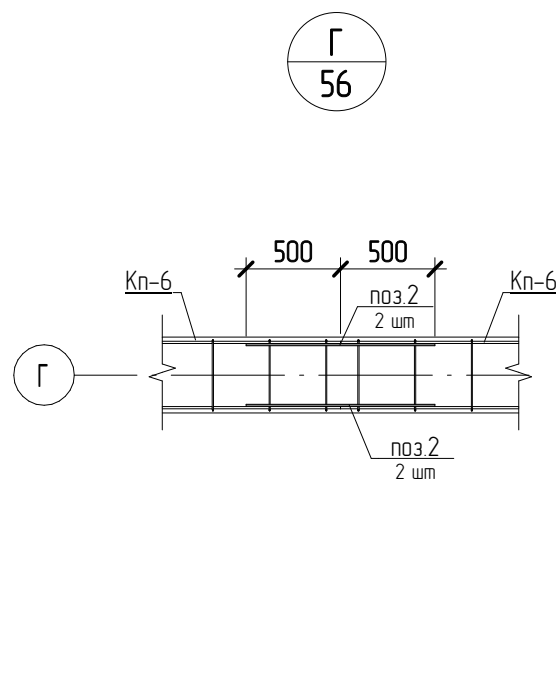
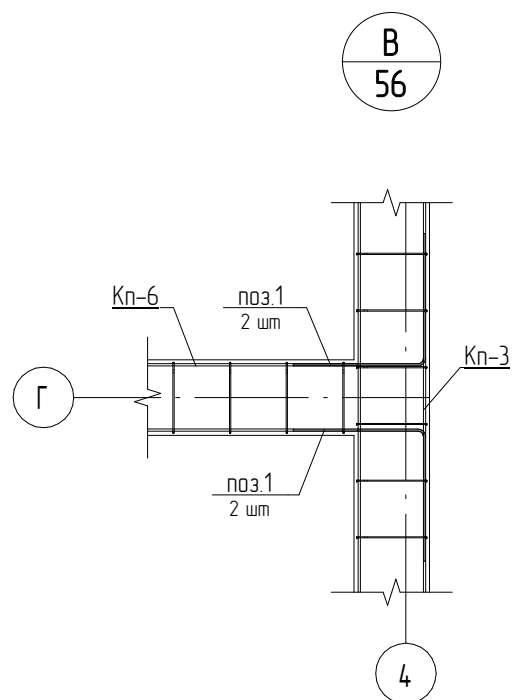
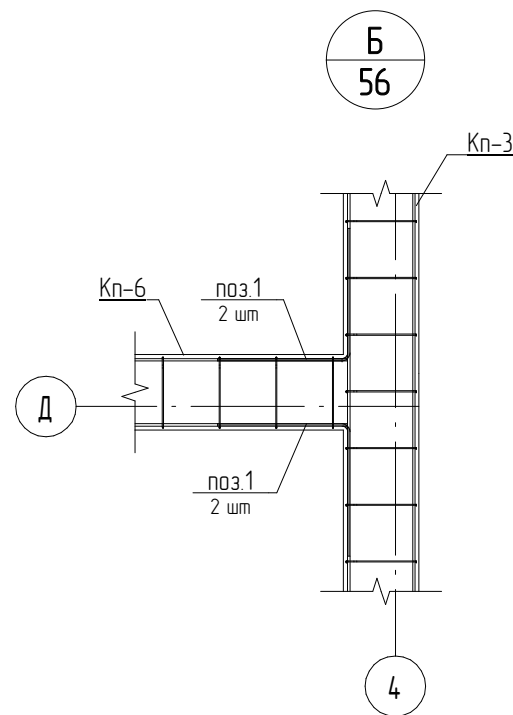
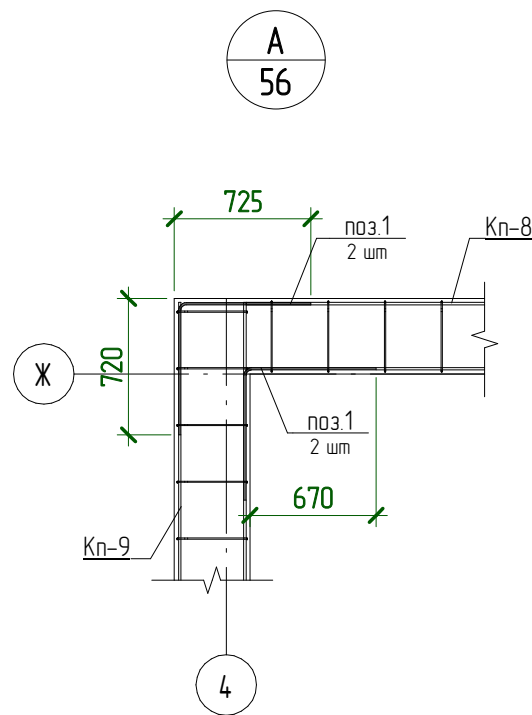
Ведомость деталей

Поз.	Эскиз
	A = 360; B = 180; B = 63; Доп = 15
1	A = 700; B = 700; Доп = 60
2	A = 360; B = 180; B = 63; Доп = 15
2	A = 285; B = 180; B = 63; Доп = 15
2	A = 240; B = 180; B = 63; Доп = 15
2	A = 210; B = 180; B = 63; Доп = 15

Спецификация элементов на устройство фундамента Mn-1

* - см. ведомость деталей,

Поз.	Обозначение	Наименование	Кол., шт	Масса ед, кг	Примечание
1 *	ГОСТ 5781-82	Ø12 A400 L= 1370	76	1,3	98,8
2	ГОСТ 5781-82	Ø12 A400 L= 1000	52	0,89	46,28
		<u>Арматурные изделия</u>			
Кп-2		Кп-2	3	20,9	
Кп-3		Кп-3	8	27,5	
Кп-4		Кп-4	2	27,5	
Кп-4а		Кп-4а	4	3,6	
Кп-5		Кп-5	3	8,4	
Кп-6		Кп-6	4	27,9	
Кп-7		Кп-7	2	18,7	
Кп-8		Кп-8	1	18,3	
Кп-9		Кп-9	1	8,7	
Кп-10		Кп-10	2	26,8	
Кп-11		Кп-11	1	19,6	
Кп-12		Кп-12	1	18,9	
Кп-13		Кп-13	1	2,9	
Кп-14		Кп-14	2		
		<u>Материалы</u>			
Mn-1	ГОСТ 26633-2012	Бетон В15			12,37 м³



Согласовано

Взам. инв. №

Подл. и дата

Инв. № подл.

05.2021 - АС

Административно-бытовой корпус по адресу: Российская федерация, Кемеровская область-Кузбасс, Кемеровский муниципальный округ, с. Березово, территория Спортивная база, земельный участок 1

Изм.	Кол.уч.	Лист	№ док.	Подпись	Дата	Стадия	Лист	Листов
Выполнил	Сулима В.А.					Архитектурно-строительные решения	Р	57
Проверил						Спецификация элементов на устройство Mn-1		

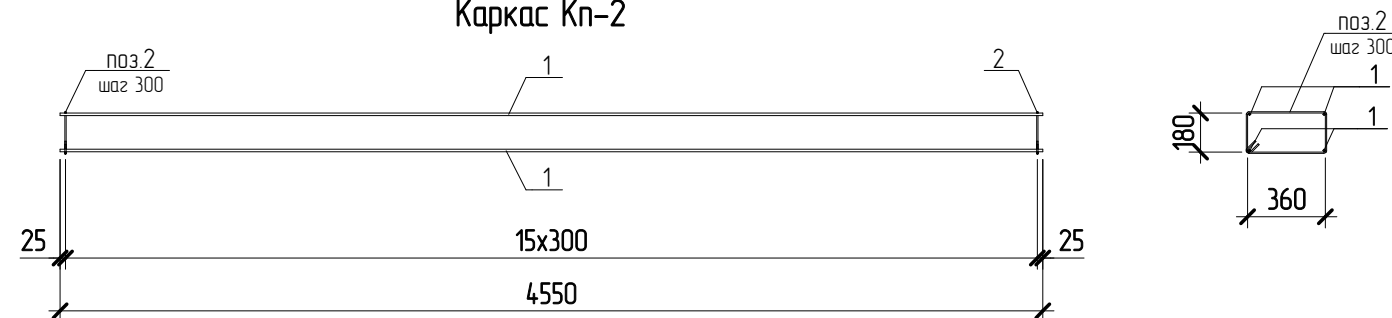
Спецификация каркасов на устройство Мп-1

Поз.	Наименование	Кол-во, шт	Масса ед, кг	Масса общая, кг
Кп-2				
1	∅12 А400 L=4550 ГОСТ 5781-82	4	4,1	16,4
2 *	∅6 А240 L=1220 ГОСТ 5781-82	16	0,28	4,48
Кп-3				
1	∅12 А400 L=6000 ГОСТ 5781-82	4	5,4	21,6
2 *	∅6 А240 L=1220 ГОСТ 5781-82	21	0,28	5,88
Кп-4				
1	∅12 А400 L=6075 ГОСТ 5781-82	4	5,4	21,6
2 *	∅6 А240 L=1220 ГОСТ 5781-82	21	0,28	5,88
Кп-4а				
1	∅12 А400 L=775 ГОСТ 5781-82	4	0,69	2,76
2 *	∅6 А240 L=1220 ГОСТ 5781-82	3	0,28	0,84
Кп-5				
1	∅12 А400 L=1720 ГОСТ 5781-82	4	1,6	6,4
2 *	∅6 А240 L=1220 ГОСТ 5781-82	7	0,28	1,96
Кп-6				
1	∅12 А400 L=6170 ГОСТ 5781-82	4	5,5	22
2 *	∅6 А240 L=1220 ГОСТ 5781-82	21	0,28	5,88
Кп-7				
1	∅12 А400 L=4060 ГОСТ 5781-82	4	3,7	14,8
2 *	∅6 А240 L=1220 ГОСТ 5781-82	14	0,28	3,92
Кп-9				
1	∅12 А400 L=3995 ГОСТ 5781-82	4	3,6	14,4
2 *	∅6 А240 L=1220 ГОСТ 5781-82	14	0,28	3,92
Кп-10				
1	∅12 А400 L=1915 ГОСТ 5781-82	4	1,8	7,2
2 *	∅6 А240 L=920 ГОСТ 5781-82	7	0,21	1,47
Кп-11				
1	∅12 А400 L=5885 ГОСТ 5781-82	4	5,3	21,2
2 *	∅6 А240 L=1220 ГОСТ 5781-82	20	0,28	5,6
Кп-12				
1	∅12 А400 L=4450 ГОСТ 5781-82	4	4	16
2 *	∅6 А240 L=1070 ГОСТ 5781-82	15	0,24	3,6
Кп-13				
1	∅12 А400 L=4370 ГОСТ 5781-82	4	3,9	15,6
2 *	∅6 А240 L=980 ГОСТ 5781-82	15	0,22	3,3

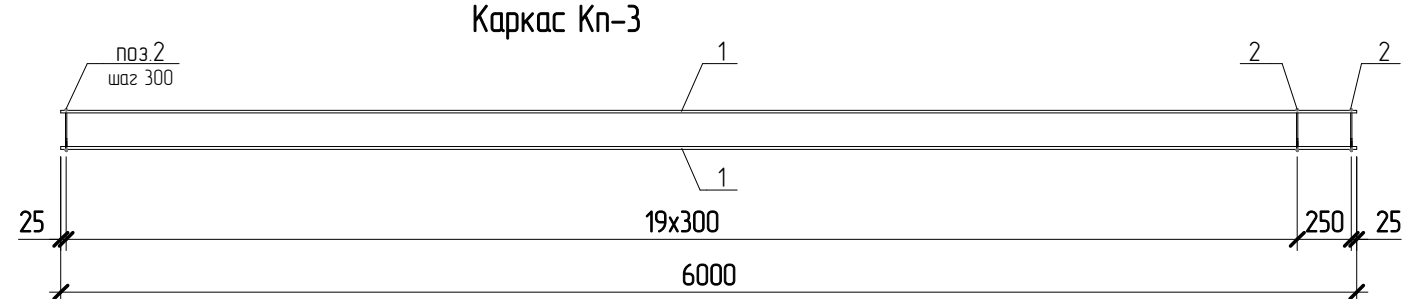
Спецификация каркасов на устройство Мп-1

Поз.	Наименование	Кол-во, шт	Масса ед, кг	Масса общая, кг
Кп-14				
1	∅12 А400 L=570 ГОСТ 5781-82	4	0,51	2,04
2 *	∅6 А240 L=1220 ГОСТ 5781-82	3	0,28	0,84

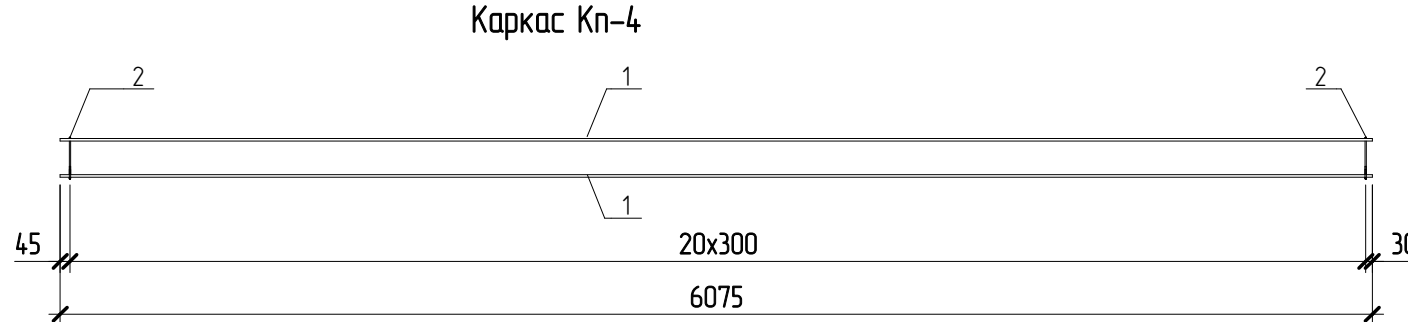
Каркас Кп-2



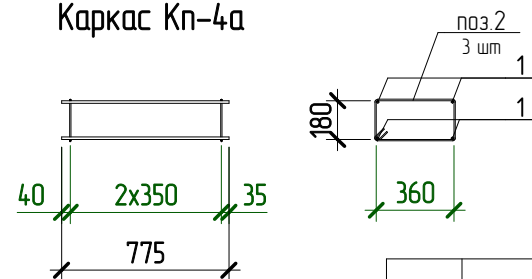
Каркас Кп-3



Каркас Кп-4



Каркас Кп-4а



05.2021 - АС

Административно-бытовой корпус по адресу: Российская федерация, Кемеровская область-Кузбасс, Кемеровский муниципальный округ, с. Березово, территория Спортивная база, земельный участок 1

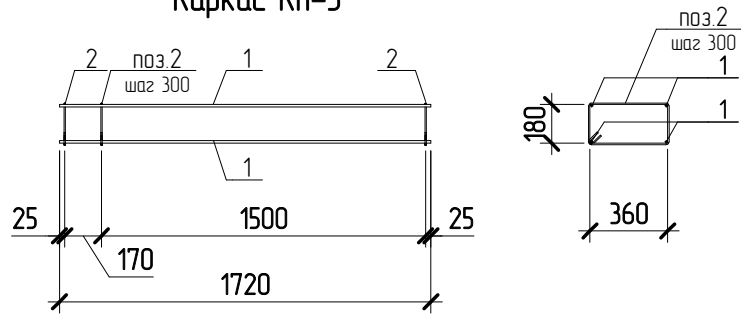
Изм.	Колуч	Лист	№ док.	Подпись	Дата
Выполнил	Сулима В.А.			<i>В.А. Сулима</i>	
Проверил					

Архитектурно-строительные решения

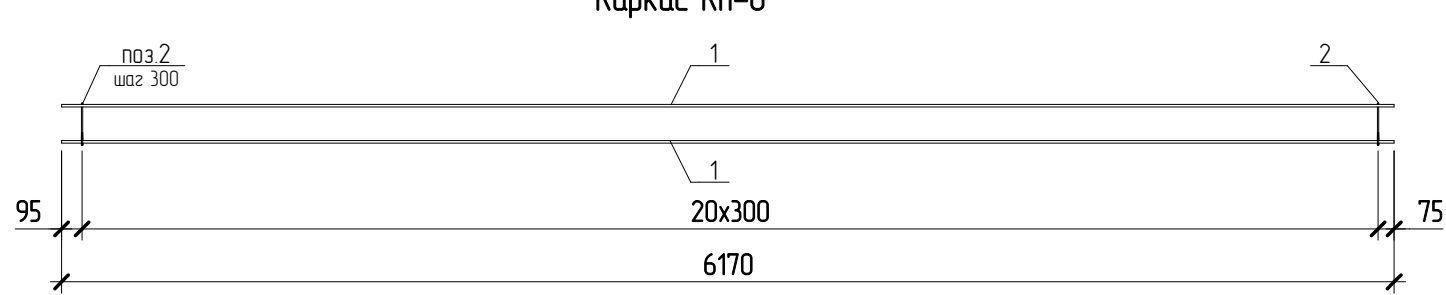
Стадия	Лист	Листов
Р	58	

Каркас Кп-2.Кп-4

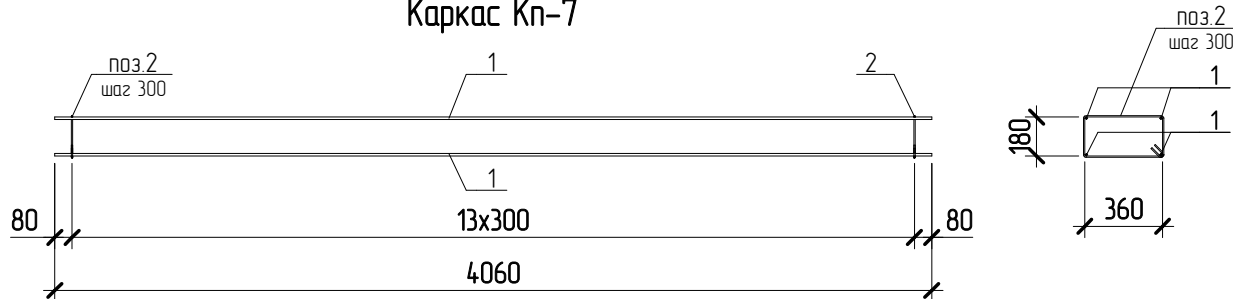
Каркас Кп-5



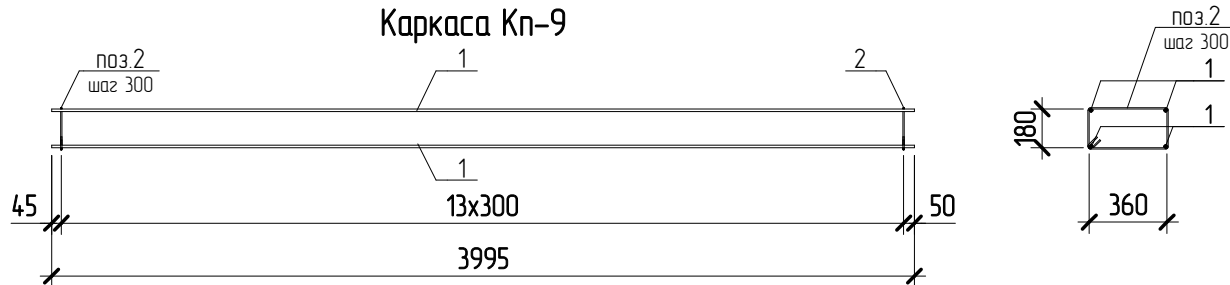
Каркас Кп-6



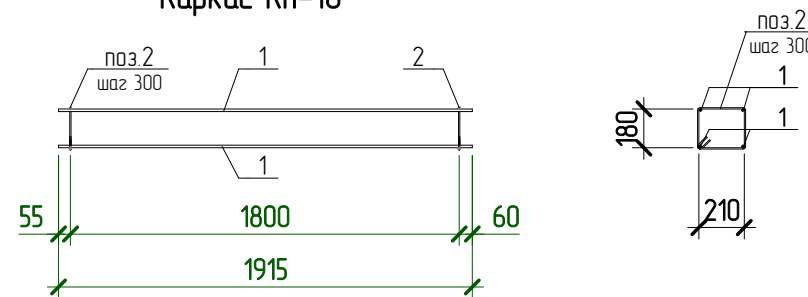
Каркас Кп-7



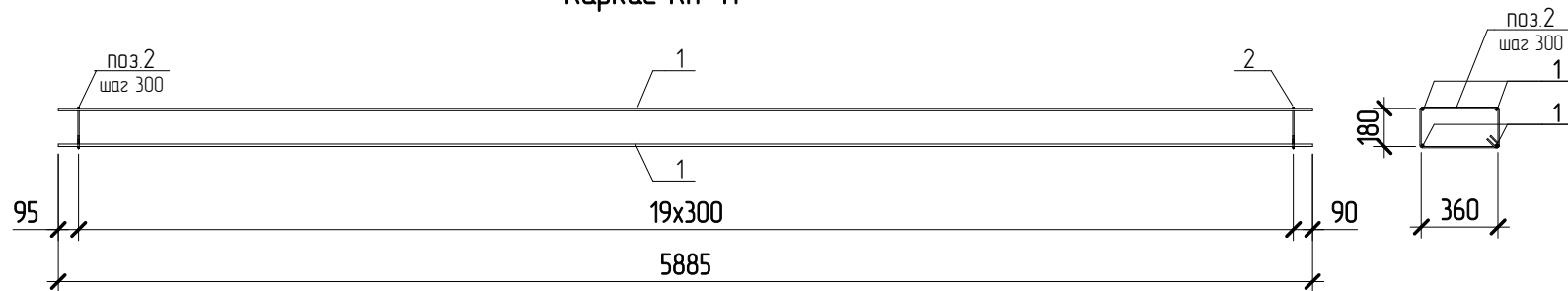
Каркас Кп-9



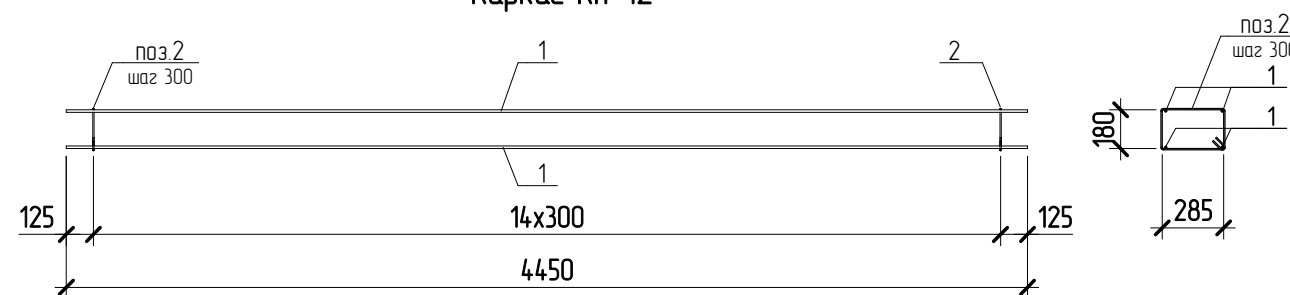
Каркас Кп-10



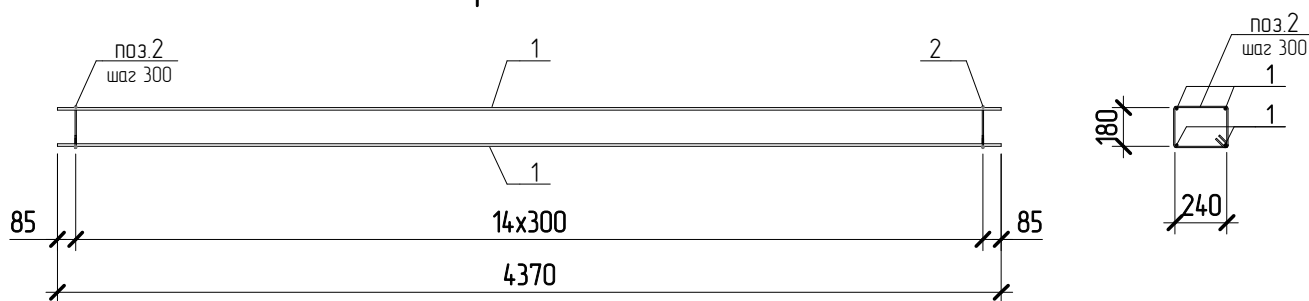
Каркас Кп-11



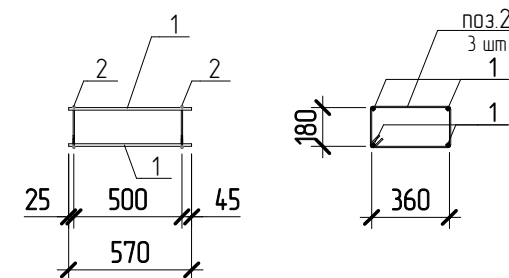
Каркас Кп-12



Каркас Кп-13



Каркас Кп-14



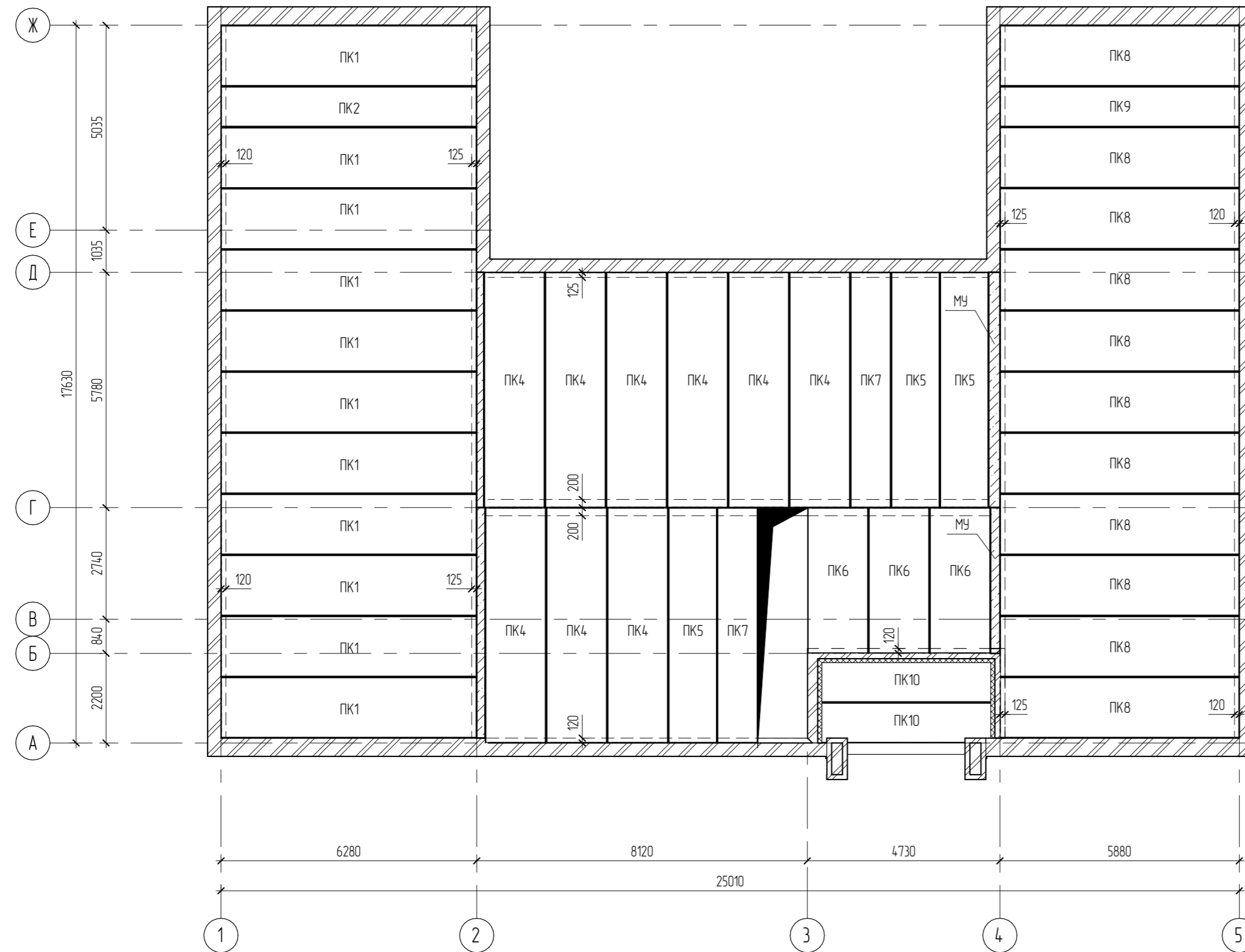
Согласовано			
Взам. инв. №			
Подл. и дата			
Инв. № подл.			

05.2021 – АС

Административно-бытовой корпус по адресу: Российская федерация, Кемеровская область-Кузбасс, Кемеровский муниципальный округ, с. Березово, территория Спортивная база, земельный участок 1

Изм.	Колуч	Лист	№ док.	Подпись	Дата	Стадия	Лист	Листов
Выполнил	Сулима В.А.					Архитектурно-строительные решения	Р	59
Проверил								
Каркас Кп-5..Кп-14								

План перекрытий на отм. +0,000



Спецификация элементов перекрытия на отм. +0,000

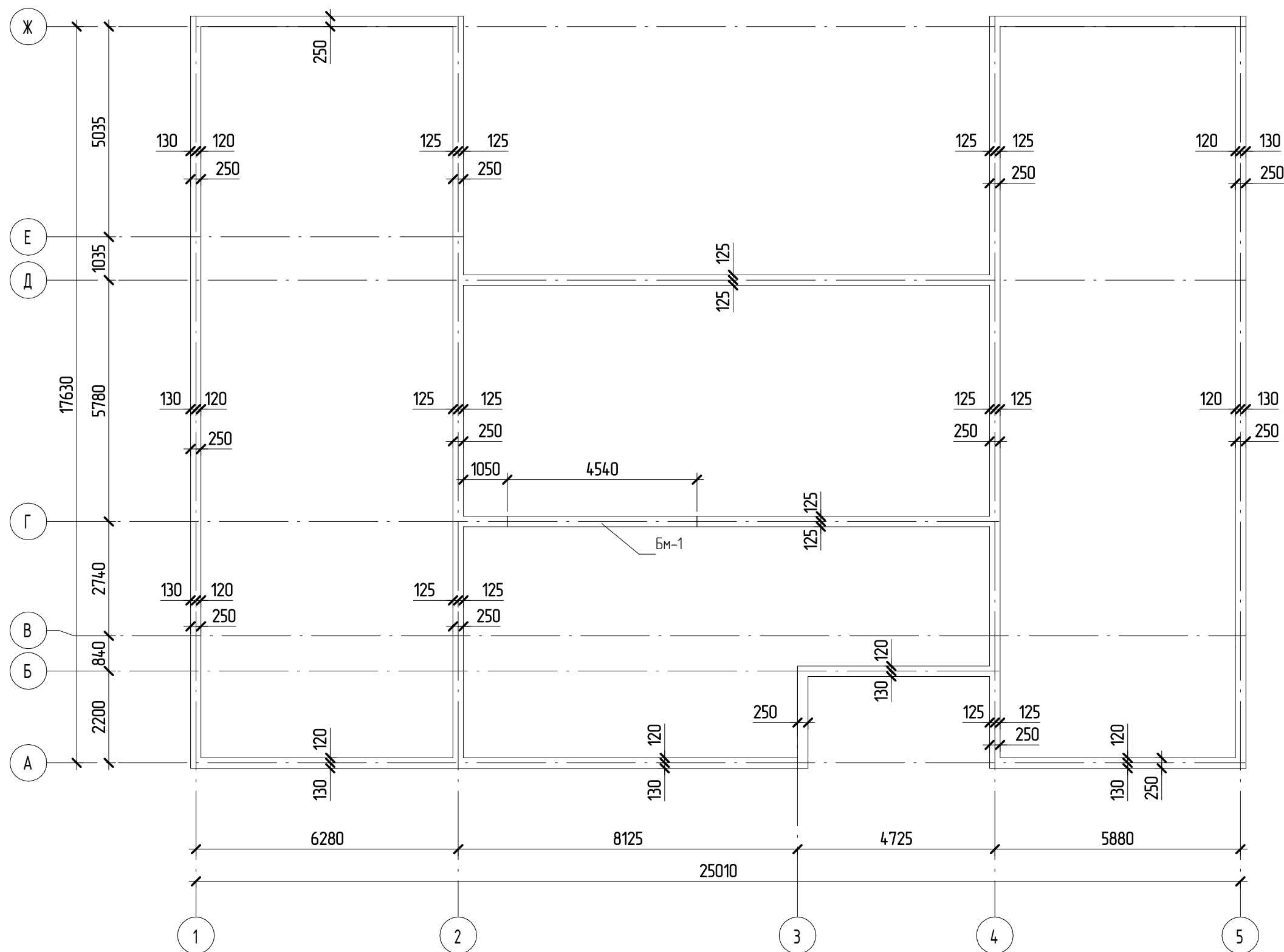
Поз.	Обозначение	Наименование	Кол.	Масса ед., кг	Примечание
ПК1	серия 1090.1-1 выпуск 5-1	ПК63.15-8АмVT	11		
ПК2	Серия 114.11-1 выпуск 63	ПК63.10-6АмVT	1		
ПК4	серия 1090.1-1 выпуск 5-1	ПК58.15-8АмVT	9		
ПК5	серия 114.11-1 выпуск 63	ПК58.12-8АмVT	3		
ПК6	серия 114.11-1 выпуск 60	ПК36.15-8Т	3		
ПК7	Серия 114.11-1 выпуск 63	ПК58.10-6АмVT	2		
ПК8	серия 114.11-1 выпуск 63	ПК59.15-8АмVT	11		
ПК9	Серия 114.11-1 выпуск 63	ПК59.10-6АмVT	1		
ПК10	Серия 114.11-1 выпуск 60	ПК43.10-8Т	2		
	ГОСТ 26633-2015	Бетон В15	1,01		м3
	ГОСТ 26633-2015	Цементно-песчаный раствор М75	0,4		м3
	ГОСТ 5781-82	d10 А4.00, L=1000	154	0,617	95,02

Согласовано

Взам. инв. №	
Инв. № подл.	
Подл. и дата	

						04.2021 - АС		
						Административно-бытовой корпус по адресу: Российская федерация, Кемеровская область-Кузбасс, Кемеровский муниципальный округ, с. Березово, территория Спортивная база, земельный участок 1		
Изм.	Кол.уч.	Лист	№рек.	Подпись	Дата	Архитектурно-строительные решения		
Выполнил	Сулима В.А.							
Проверил						Р	60	
						План перекрытий на отм. +0.000		
						Формат: 3А4А		

Монолитный пояс Мп-2 (опалубка)

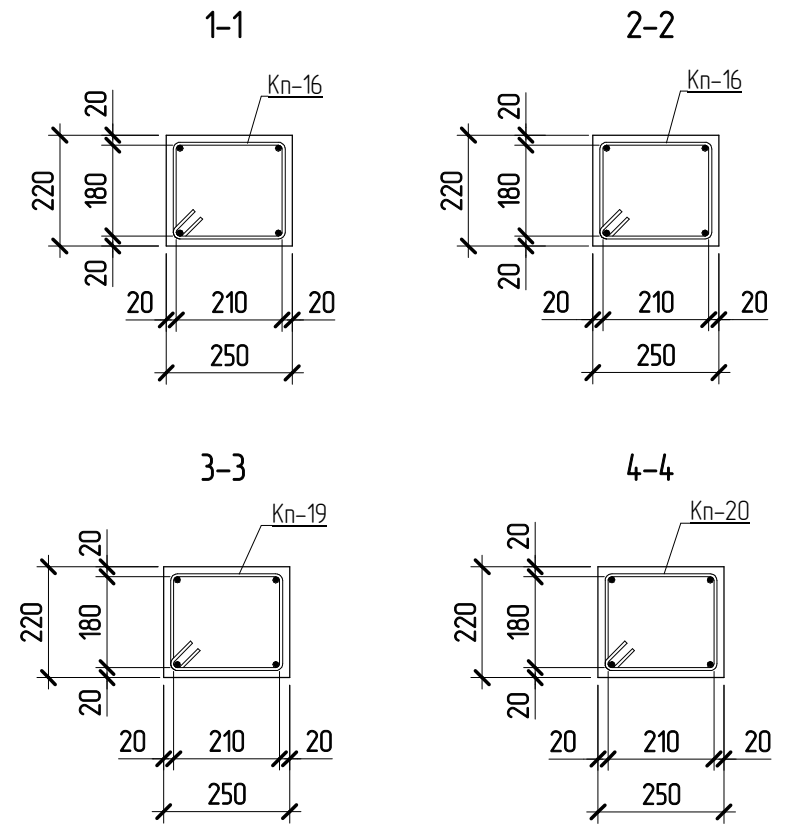
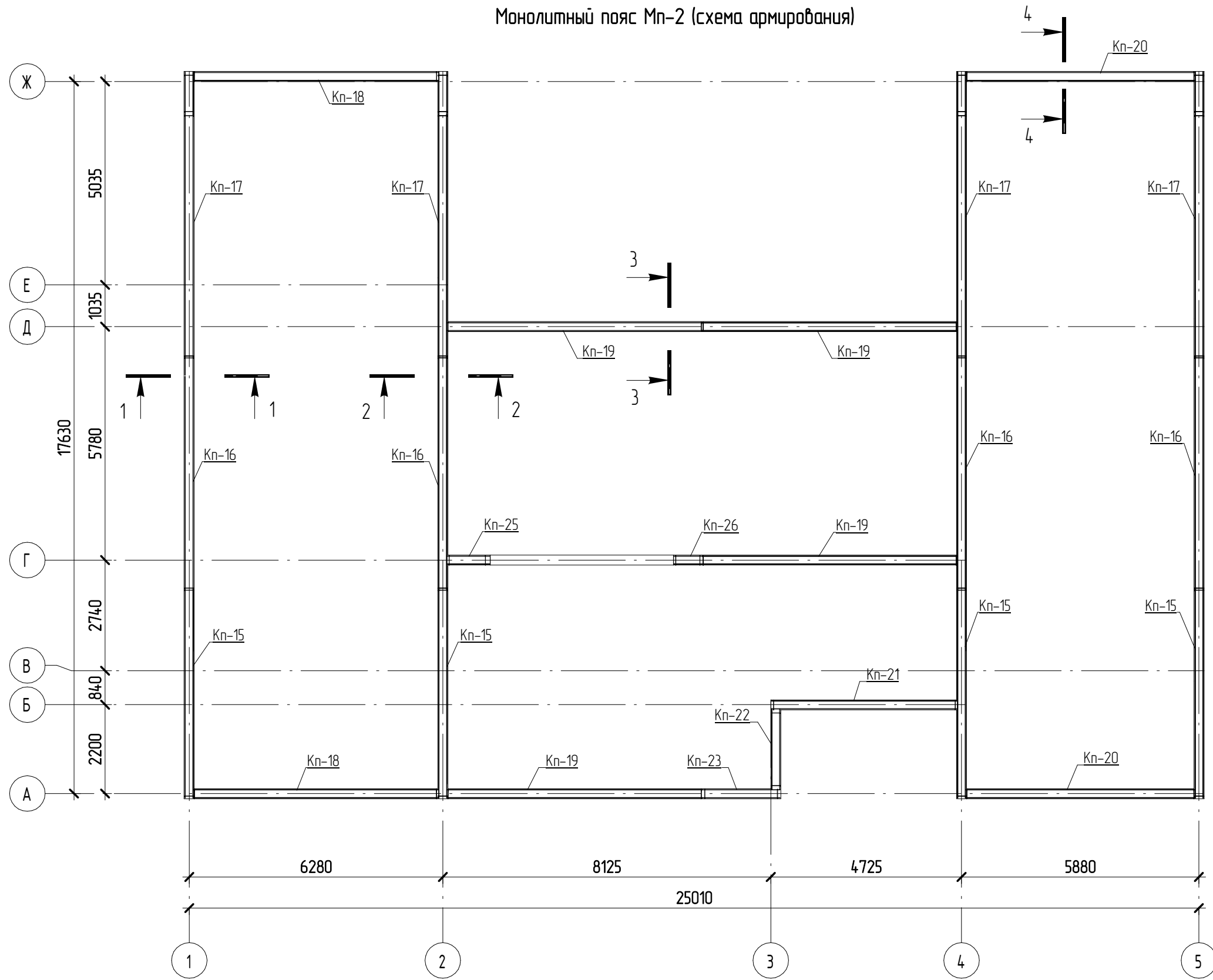


Согласовано

Инд. № подл.	Подп. и дата	Взам. инб. №

05.2021 – АС					
Административно-бытовой корпус по адресу: Российская федерация, Кемеровская область-Кузбасс, Кемеровский муниципальный округ, с. Березово, территория Спортивная база, земельный участок 1					
Изм.	Колуч	Лист	№ док.	Подпись	Дата
Выполнил	Сулима В.А.			<i>В.А. Сулима</i>	
Проверил					
Архитектурно-строительные решения					Стадия
Монолитный пояс Мп-2 (опалубочный план)					Лист
					Листов
					Р
					61

Монолитный пояс Мп-2 (схема армирования)



Согласовано

Взам. инв. №	
Подп. и дата	
Инв. № подл.	

Изм.	Кол.уч.	Лист	№ док.	Подпись	Дата
Выполнил	Сулима В.А.			<i>Сулима В.А.</i>	
Проверил					

05.2021 – АС

Административно-бытовой корпус по адресу: Российская федерация, Кемеровская область-Кузбасс, Кемеровский муниципальный округ, с. Березово, территория Спортивная база, земельный участок 1

Архитектурно-строительные решения	Стадия	Лист	Листов
	Р	62	


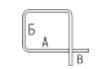
Монолитный пояс Мп-2 (схема армирования)

Спецификация элементов на устройство фундамента Мп-2

* - см. ведомость деталей,

Поз.	Обозначение	Наименование	Кол., шт	Масса ед., кг	Примечание
1	ГОСТ 5781-82	∅12 А400 L= 1000	56	0,89	4,9,84
2 *	ГОСТ 5781-82	∅12 А400 L= 970	60	0,87	52,2
<u>Арматурные изделия</u>					
Кп-15		Кп-15	4	22,2	
Кп-16		Кп-16	4	25	
Кп-17		Кп-17	4	26	
Кп-18		Кп-18	2	26	
Кп-19		Кп-19	4	27,4	
Кп-20		Кп-20	2	24,6	
Кп-21		Кп-21	1	19,8	
Кп-22		Кп-22	1	8,7	
Кп-23		Кп-23	1	8,7	
Кп-24		Кп-24	4	4,6	
Кп-25		Кп-25	1	4,7	
Кп-26		Кп-26	1	3,2	
<u>Материалы</u>					
Мп-2	ГОСТ 26633-2012	Бетон В15			7,45 м³

Ведомость деталей


Поз.	Эскиз
2	 A = 500; B = 500; Доп = 60
2	 A = 210; B = 180; B = 63; Доп = 15

Ведомость расхода стали на элемент, кг

Марка конструкции	Изделия арматурные				ВСЕГО
	Арматура класса				
	А240		А400		
	ГОСТ 5781-82	ГОСТ 5781-82	ГОСТ 5781-82	ГОСТ 5781-82	
	∅6	Итого	∅12	Итого	
Мп-2	96,4	96,39	572,7	572,7	669,07

05.2021 – АС

Административно-бытовой корпус по адресу: Российская федерация, Кемеровская область-Кузбасс, Кемеровский муниципальный округ, с. Березово, территория Спортивная база, земельный участок 1

Изм.	Кол.уч.	Лист	№ док.	Подпись	Дата
Выполнил	Сулима В.А.				
Проверил					
Архитектурно-строительные решения					
Спецификация элементов на устройство Мп-2					

Стадия / Лист / Листов
Р / 63 /

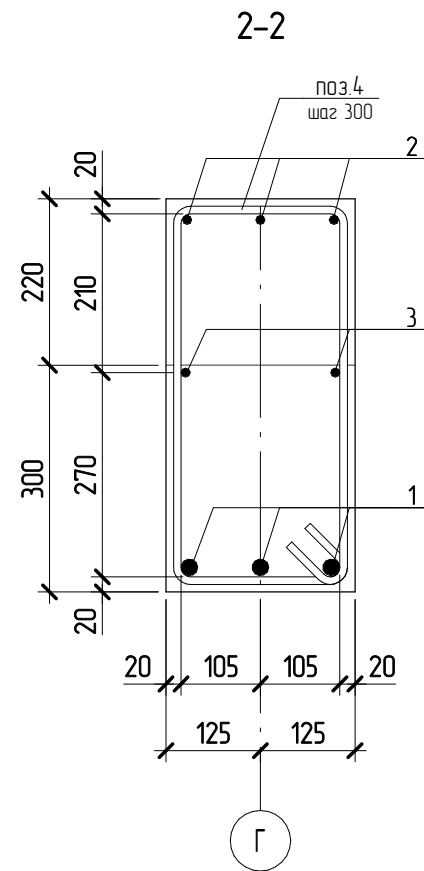
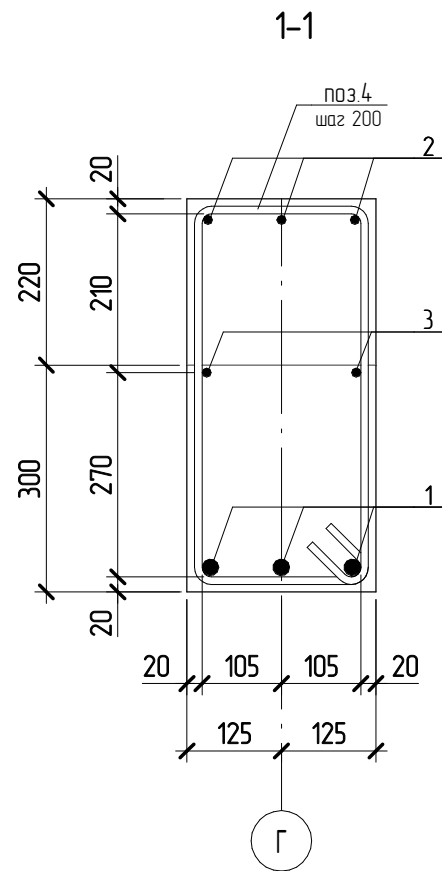
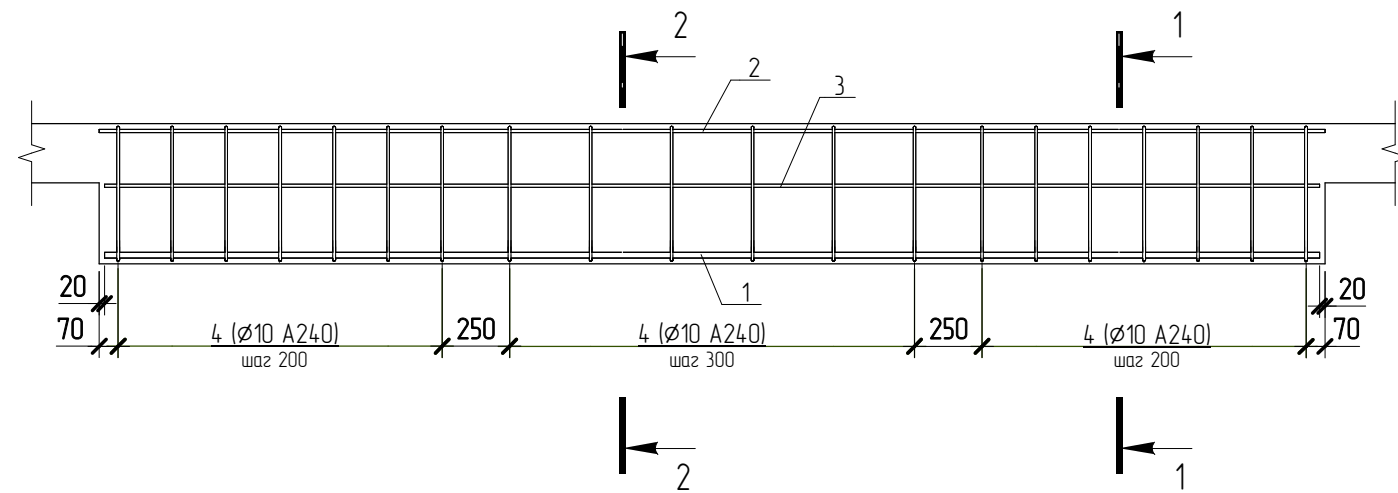
Согласовано

Взам. инв. №

Подл. и дата

Инв. № подл.

Балка Бм-1 (схема армирования)



Спецификация элементов на устройство фундамента Бм-1

* - см. ведомость деталей,

Поз.	Обозначение	Наименование	Кол., шт	Масса ед., кг	Примечание
1	ГОСТ 5781-82	∅22 А400 L= 4500	3	13,5	40,5
2	ГОСТ 5781-82	∅12 А400 L= 4540	3	4,1	12,3
3	ГОСТ 5781-82	∅12 А400 L= 4500	2	4	8
4 *	ГОСТ 5781-82	∅10 А240 L= 1560	20	0,97	19,4
<u>Материалы</u>					
Бм-1	ГОСТ 26633-2012	Бетон В15			0,34 м³

Ведомость деталей

Поз.	Эскиз
4	<p>A = 210; B = 480; B = 83; D = 25</p>

Ведомость расхода стали на элемент, кг

Марка конструкции	Изделия арматурные					ВСЕГО
	Арматура класса					
	А240		А400			
	ГОСТ 5781-82		ГОСТ 5781-82			
	∅10	Итого	∅12	∅22	Итого	
Бм-1	19,4	19,4	20,3	40,5	60,8	80,2

Согласовано

Взам. инв. №

Подп. и дата

Инв. № подл.

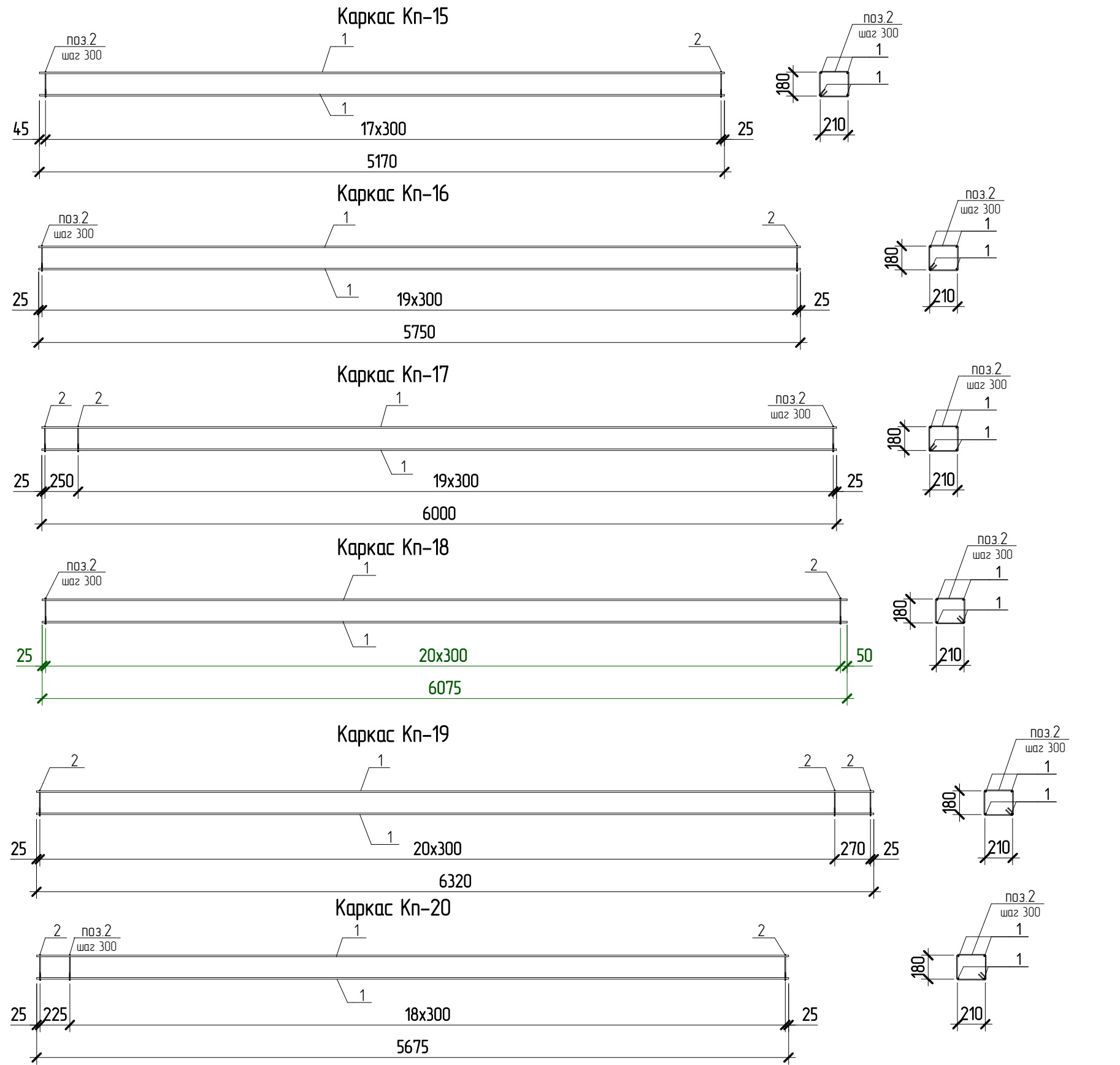
05.2021 – АС

Административно-бытовой корпус по адресу: Российская федерация, Кемеровская область-Кузбасс, Кемеровский муниципальный округ, с. Березово, территория Спортивная база, земельный участок 1

Изм.	Колуч	Лист	№ док.	Подпись	Дата	Стадия	Лист	Листов
Выполнил	Сулима В.А.					Р	64	
Проверил								
Балка Бм-1 (схема армирования)								

Спецификация каркасов на устройство Мп-2

Поз.	Наименование	Кол-во, шт	Масса ед, кг	Масса общая, кг
Кп-15				
1	∅12 А400 L=5170 ГОСТ 5781-82	4	4,6	18,4
2 *	∅6 А240 L=920 ГОСТ 5781-82	18	0,21	3,78
Кп-16				
1	∅12 А400 L=5750 ГОСТ 5781-82	4	5,2	20,8
2 *	∅6 А240 L=920 ГОСТ 5781-82	20	0,21	4,2
Кп-17				
1	∅12 А400 L=6000 ГОСТ 5781-82	4	5,4	21,6
2 *	∅6 А240 L=920 ГОСТ 5781-82	21	0,21	4,41
Кп-18				
1	∅12 А400 L=6075 ГОСТ 5781-82	4	5,4	21,6
2 *	∅6 А240 L=920 ГОСТ 5781-82	21	0,21	4,41
Кп-19				
1	∅12 А400 L=6320 ГОСТ 5781-82	4	5,7	22,8
2 *	∅6 А240 L=920 ГОСТ 5781-82	22	0,21	4,62
Кп-20				
1	∅12 А400 L=5675 ГОСТ 5781-82	4	5,1	20,4
2 *	∅6 А240 L=920 ГОСТ 5781-82	20	0,21	4,2
Кп-21				
1	∅12 А400 L=4600 ГОСТ 5781-82	4	4,1	16,4
2 *	∅6 А240 L=920 ГОСТ 5781-82	16	0,21	3,36
Кп-22				
1	∅12 А400 L=1990 ГОСТ 5781-82	4	1,8	7,2
2 *	∅6 А240 L=920 ГОСТ 5781-82	7	0,21	1,47
Кп-23				
1	∅12 А400 L=1930 ГОСТ 5781-82	4	1,8	7,2
2 *	∅6 А240 L=920 ГОСТ 5781-82	7	0,21	1,47
Кп-24				
1	∅12 А400 L=1050 ГОСТ 5781-82	4	0,94	3,76
2 *	∅6 А240 L=920 ГОСТ 5781-82	4	0,21	0,84
Кп-25				
1	∅12 А400 L=1070 ГОСТ 5781-82	4	0,96	3,84
2 *	∅6 А240 L=920 ГОСТ 5781-82	4	0,21	0,84
Кп-26				
1	∅12 А400 L=710 ГОСТ 5781-82	4	0,64	2,56
2 *	∅6 А240 L=920 ГОСТ 5781-82	3	0,21	0,63



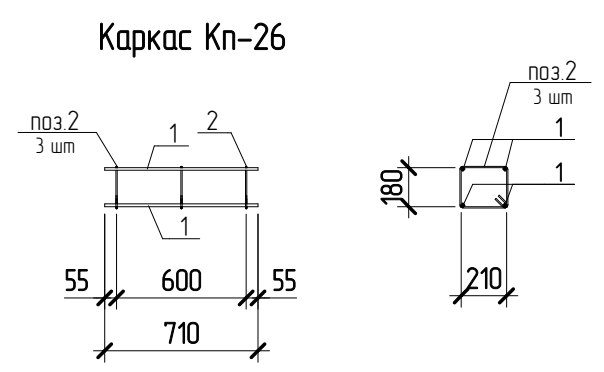
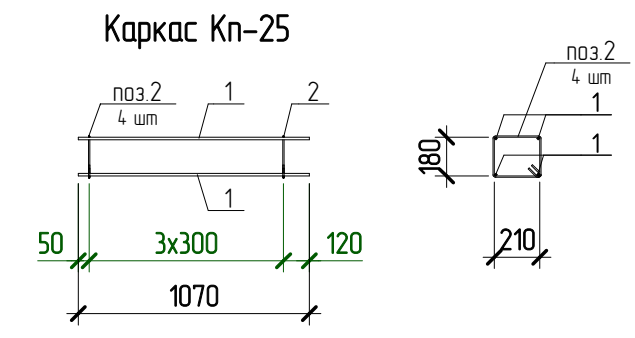
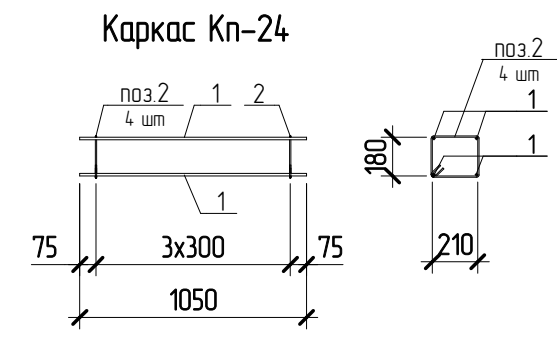
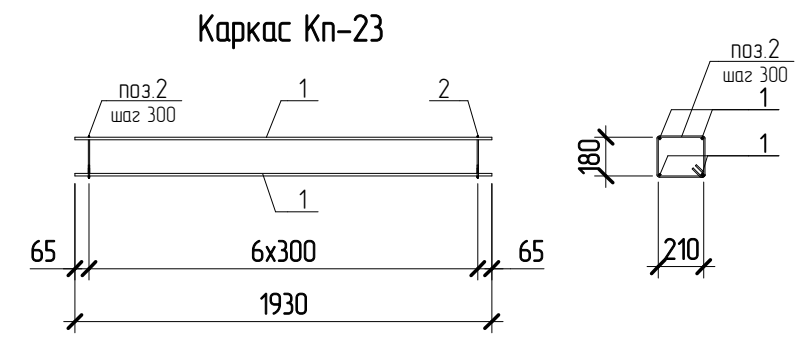
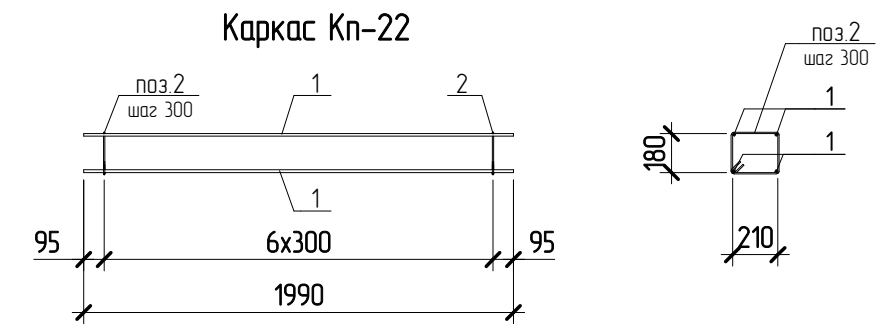
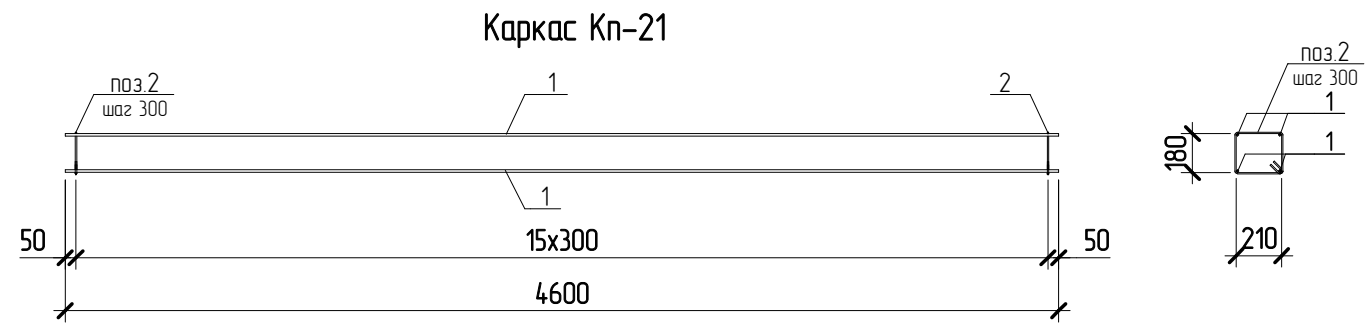
Согласовано

Взам. инв. №

Подл. и дата

Инв. № подл.

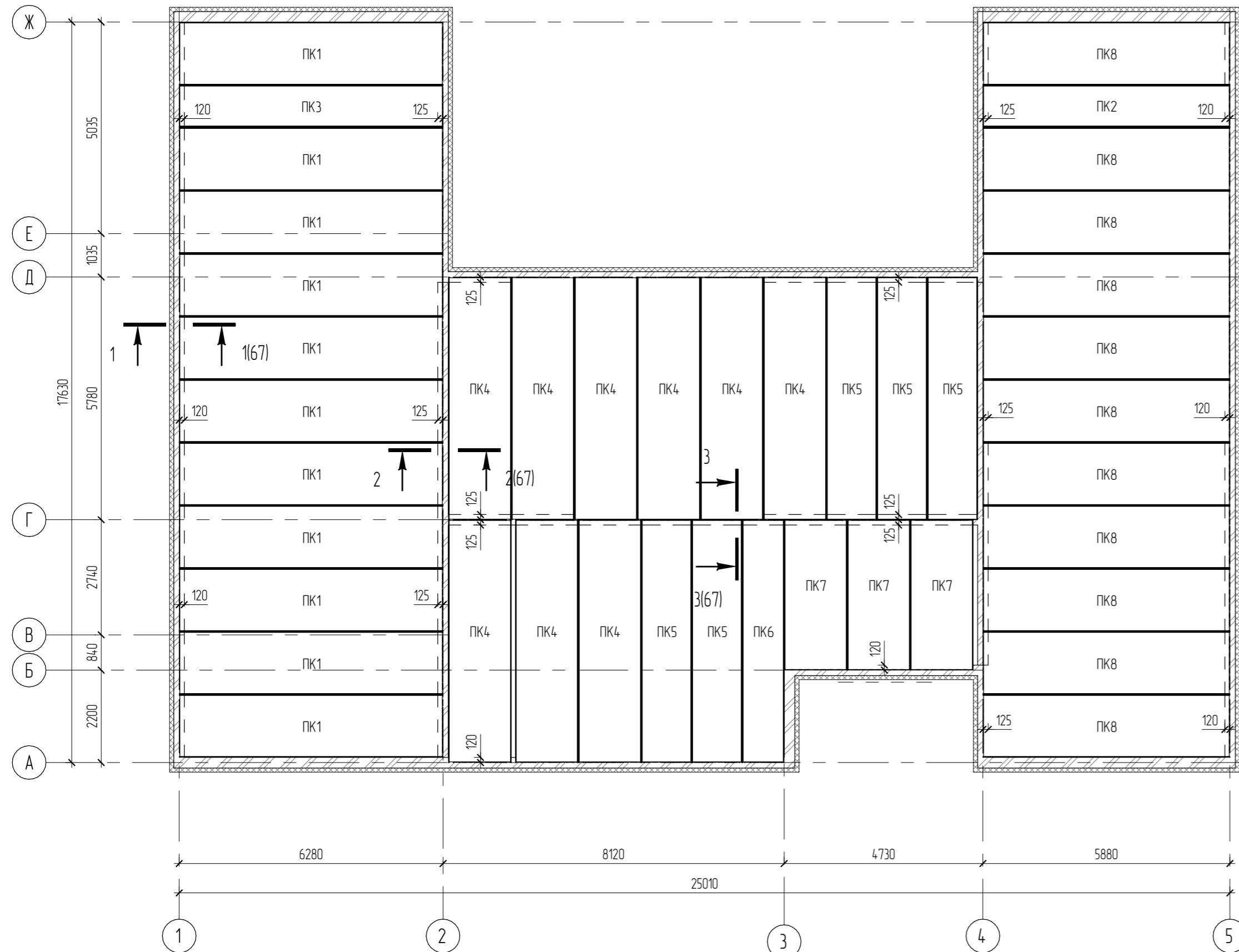
05.2021 – АС					
Административно-бытовой корпус по адресу: Российская федерация, Кемеровская область-Кузбасс, Кемеровский муниципальный округ, с. Березово, территория Спортивная база, земельный участок 1					
Изм.	Колуч	Лист	№ док.	Подпись	Дата
Выполнил	Сулима В.А.				
Проверил					
Архитектурно-строительные решения					
Каркас Кп-15. Кп-20					
			Стадия	Лист	Листов
			Р	65	



Согласовано			
Взам. инв. №			
Подл. и дата			
Инв. № подл.			

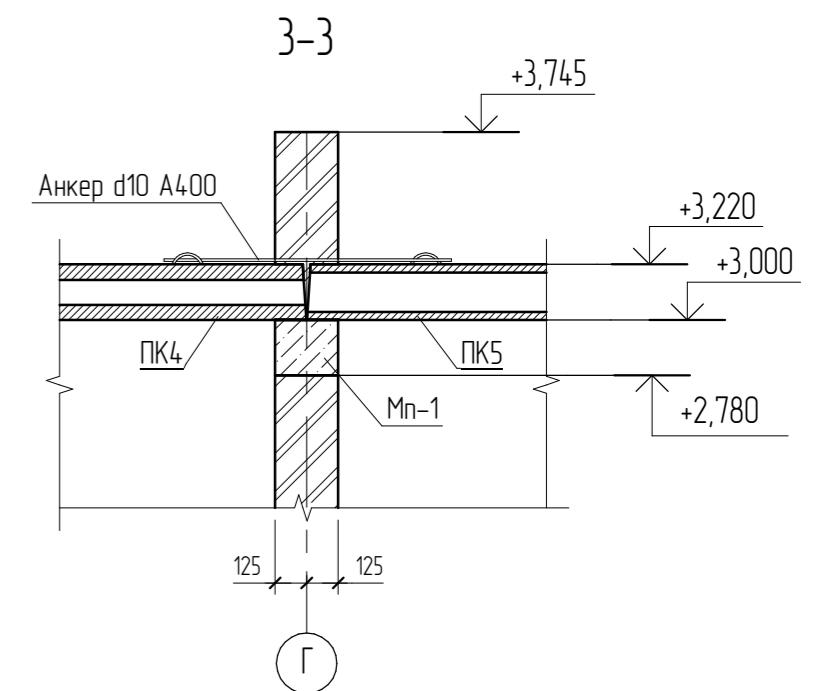
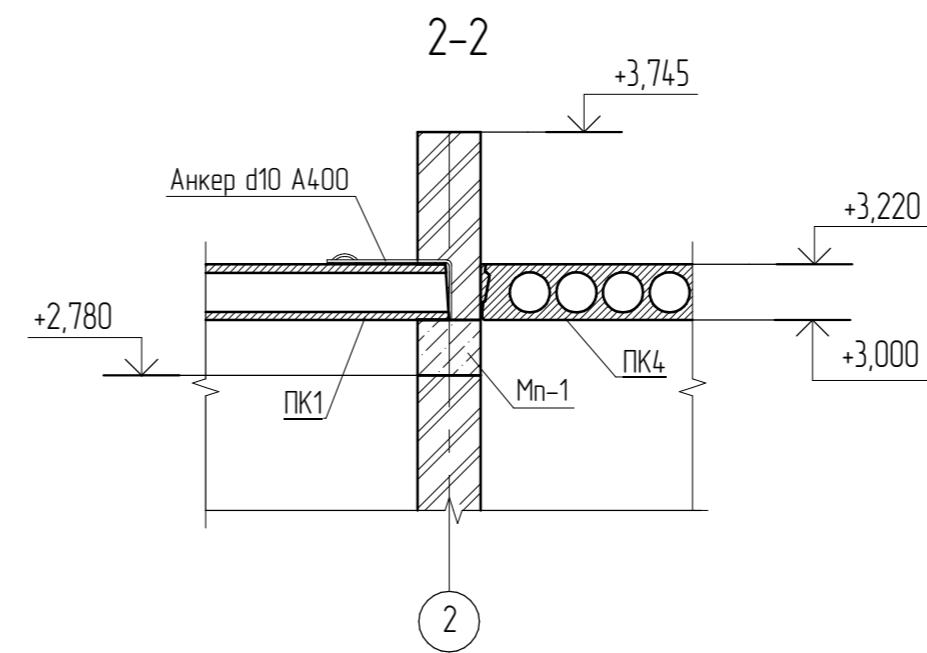
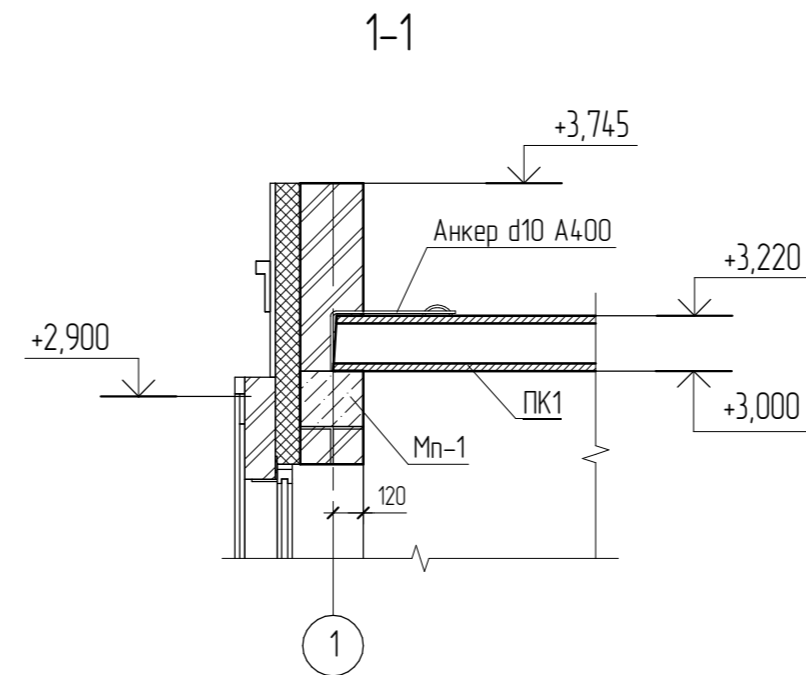
						05.2021 – АС			
						Административно-бытовой корпус по адресу: Российская федерация, Кемеровская область-Кузбасс, Кемеровский муниципальный округ, с. Березово, территория Спортивная база, земельный участок 1			
Изм.	Колуч	Лист	№ док.	Подпись	Дата	Архитектурно-строительные решения	Стадия	Лист	Листов
Выполнил	Сулима В.А.						Р	66	
Проверил						Каркас Кп-21. Кп-26			

План перекрытий на отм.+3.000



Спецификация элементов перекрытия на отм. +3,000

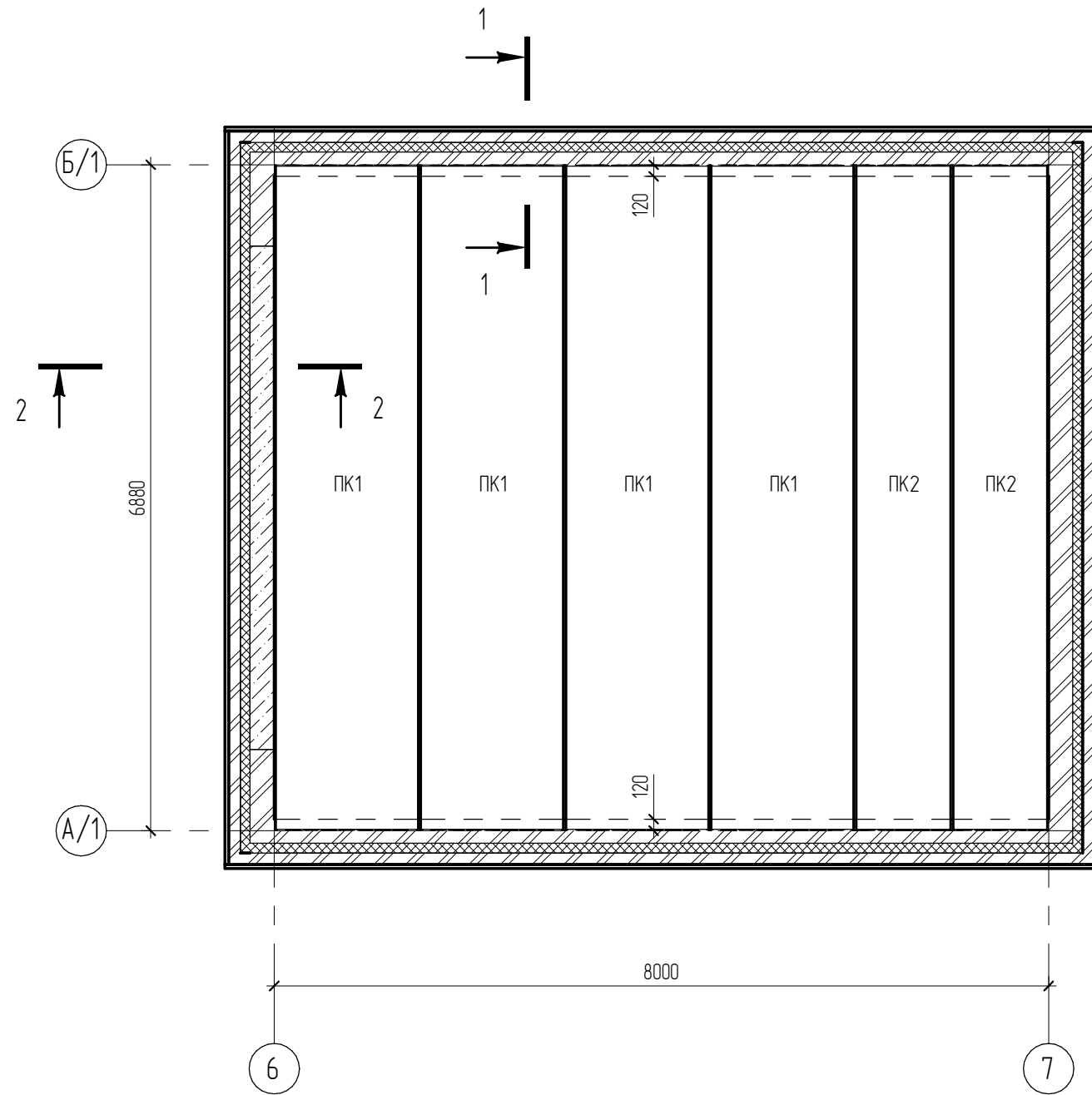
Поз.	Обозначение	Наименование	Кол.	Масса ед., кг	Примечание
ПК1	серия 1090.1-1 выпуск 5-1	ПК63.15-8AmVT	11		
ПК2	Серия 114.1-1 выпуск 63	ПК59.10-6AmVT	1		
ПК3	Серия 114.1-1 выпуск 63	ПК63.10-6AmVT	1		
ПК4	серия 1090.1-1 выпуск 5-1	ПК58.15-8AmVT	9		
ПК5	серия 114.1-1 выпуск 63	ПК58.12-8AmVT	5		
ПК6	Серия 114.1-1 выпуск 63	ПК58.10-6AmVT	1		
ПК7	серия 114.1-1 выпуск 60	ПК36.15-8Т	3		
ПК8	серия 114.1-1 выпуск 63	ПК59.15-8AmVT	11		
	ГОСТ 26633-2015	Цементно-песчаный раствор М75	0,4		м3
	ГОСТ 5781-82	d10 A400, L=1000	154	0,617	95,1
	ГОСТ 26633-91	Цементно-песчаный раствор М100	16,52		м3
	ТУ 5767-006-54.34.9294-2014	Пеноплекс Фундамент, t=50 мм	74,41		м3



Согласовано
Взам. №Ф №
Полн. и дата
Инд. № подл.

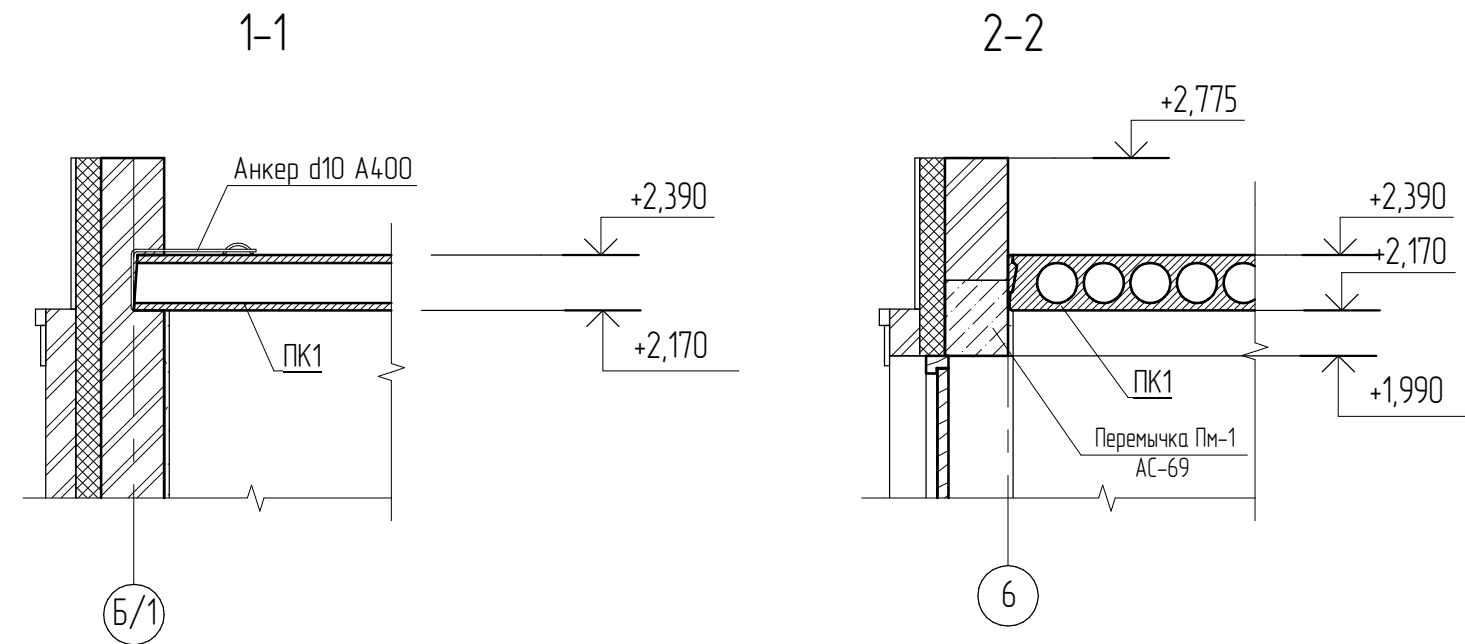
04.2021 - АС					
Административно-бытовой корпус по адресу: Российская федерация, Кемеровская область-Кузбасс, Кемеровский муниципальный округ, с. Березово, территория Спортивная база, земельный участок 1					
Изм.	Колуч.	Лист	№рек.	Подпись	Дата
Выполнил	Сулима В.А.			<i>[Signature]</i>	
Проверил					
Архитектурно-строительные решения					Листов
План перекрытий на отм. +3.000. 1-1. 3-3					Р 67
Формат: 3А4А					

План перекрытий на отм. +2.390 (гараж). 1-1...4-4



Спецификация элементов перекрытия на отм. +2,390 (гараж)

Поз.	Обозначение	Наименование	Кол.	Масса ед., кг	Примечание
ПК1	серия 1.090.1-1 выпуск 5-1	ПК69.15-8АмVT	4		
ПК2	Серия 1.141.1-1 выпуск 63	ПК69.10-8Ам	2		
	ГОСТ 26633-2015	Цементно-песчаный раствор М75	0,1		м3
	ГОСТ 5781-82	д10 А400, L=1000	24	0,617	14,9

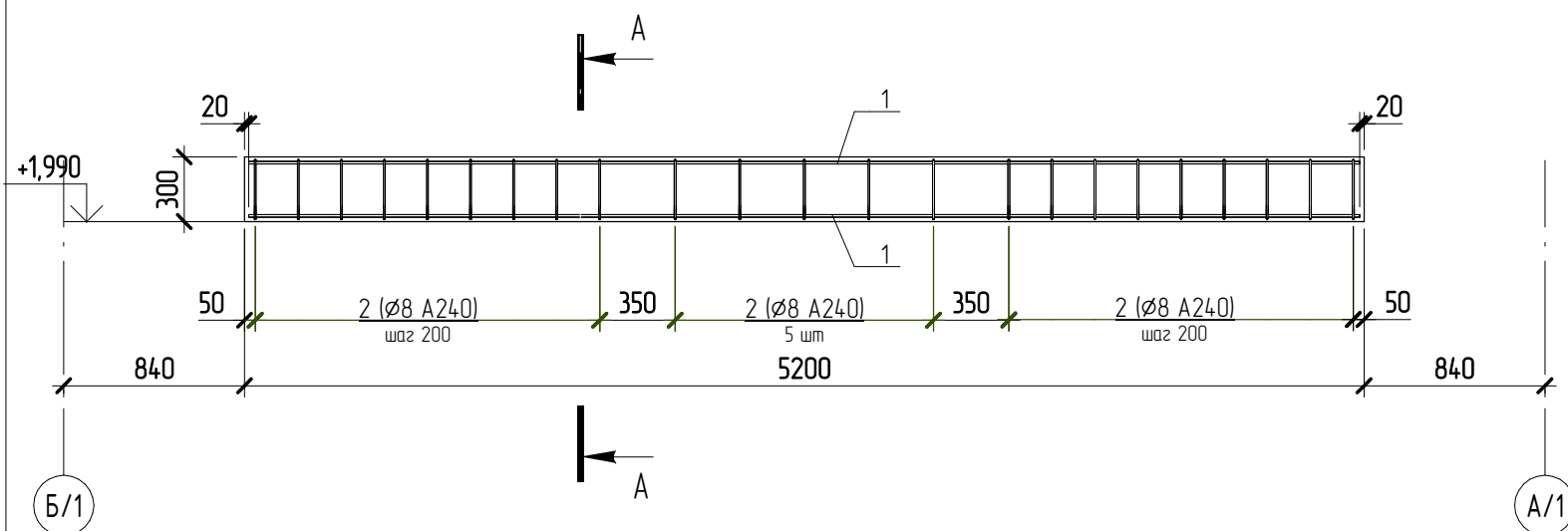


Согласовано			

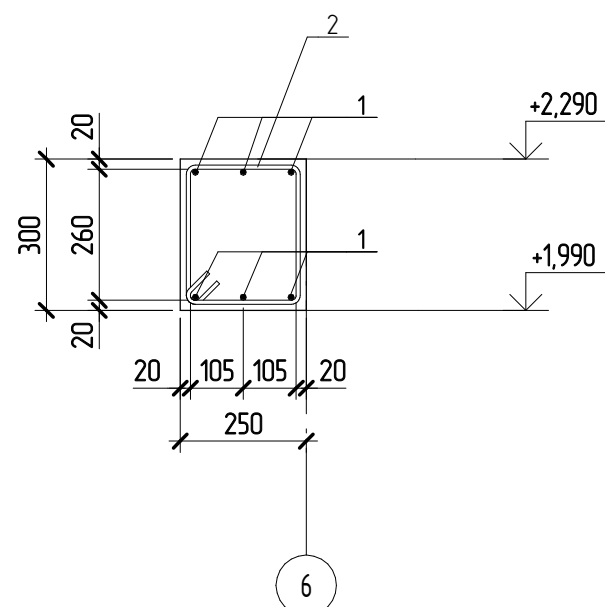
Взам. инв. №	
Подл. и дата	
Инв. № подл.	

04.2021 – АС					
Административно-бытовой корпус по адресу: Российская федерация, Кемеровская область-Кузбасс, Кемеровский муниципальный округ, с. Березово, территория Спортивная база, земельный участок 1					
Изм.	Кол.уч.	Лист	№ док.	Подпись	Дата
Выполнил	Сулима В.А.			<i>[Signature]</i>	
Проверил					
Архитектурно-строительные решения				Стадия	Лист
План перекрытий на отм. +2.390 (гараж). 1-1...4-4				Р	68
				Листов	

Перемычка Пм-1



A-A



Спецификация элементов на устройство фундамента Пм-1

* - см. ведомость деталей,

Поз.	Обозначение	Наименование	Кол., шт	Масса ед, кг	Примечание
1	ГОСТ 5781-82	∅12 А400 L= 5160	6	4,6	27,6
2 *	ГОСТ 5781-82	∅8 А240 L= 1090	23	0,44	10,12
<u>Материалы</u>					
Пм-1	ГОСТ 26633-2012	Бетон В15			0,39 м ³

Ведомость расхода стали на элемент, кг

Марка конструкции	Изделия арматурные				ВСЕГО
	Арматура класса				
	А240		А400		
	ГОСТ 5781-82	ГОСТ 5781-82	ГОСТ 5781-82	ГОСТ 5781-82	
	∅8	Итого	∅12	Итого	
Пм-1	10,1	10,12	27,6	27,6	37,72

Ведомость деталей

Поз.	Эскиз
2	<p>A = 210; B = 260, B = 68, Доп = 20</p>

Согласовано

Взам. инв. №

Подп. и дата

Инв. № подл.

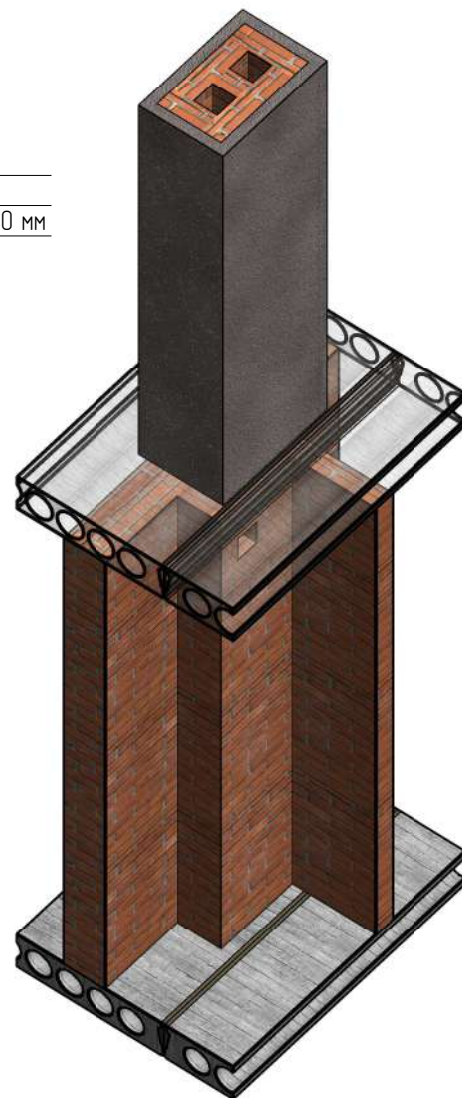
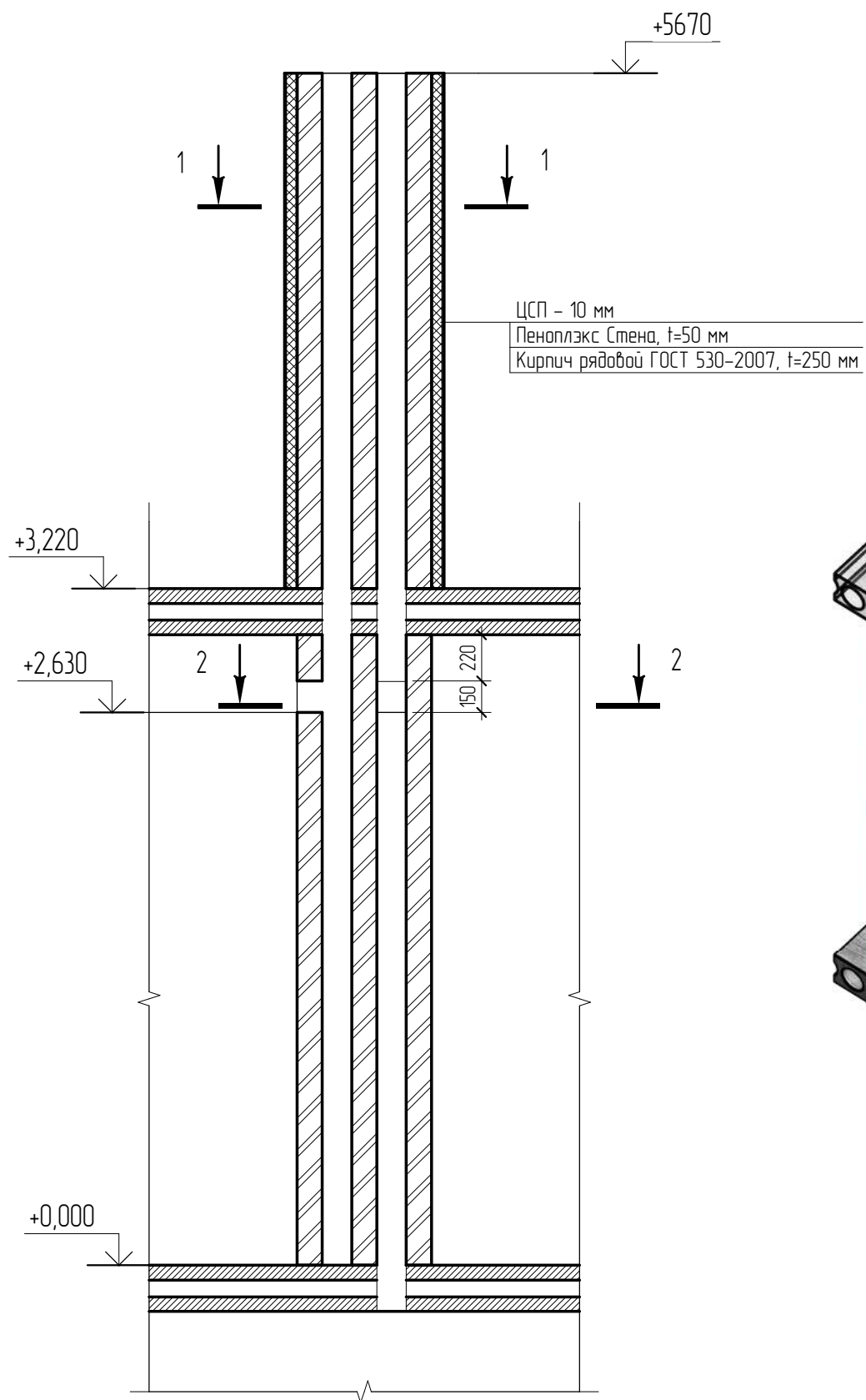
						05.2021 – АС		
						Административно-бытовой корпус по адресу: Российская федерация, Кемеровская область-Кузбасс, Кемеровский муниципальный округ, с. Березово, территория Спортивная база, земельный участок 1		
Изм.	Колуч	Лист	№ док.	Подпись	Дата	Стадия	Лист	Листов
Выполнил	Сулима В.А.					Р	69	
Проверил						Архитектурно-строительные решения		
						Перемычка Пм-1		

Ведомость материалов на устройство вентканала Вк-1

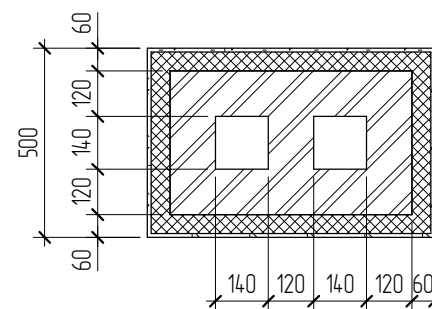
Поз.	Наименование	Обозначение	Объем	Масса ед., кг	Примечание
	ГОСТ 530-2012	КР-р-по 250x120x65/1НФ/100/2,0/50	0,76		м3
	ТУ 5767-006-54349294-2014	Пеноплэкс Фундамент, t=50 мм (Вк)	0,28		м3
	ГОСТ 26816-86	Цементно-стружечная плита, t=10 мм (Вк)	5,59		м2

*В ведомости материалов указан объем кладки с учетом объемов кирпича и кладочного раствора.

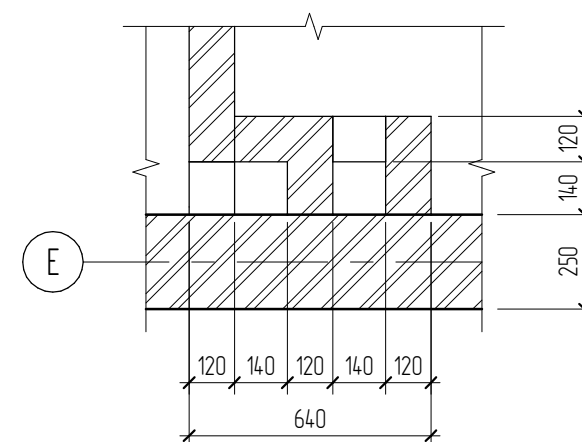
Вентканал Вк-1



1-1



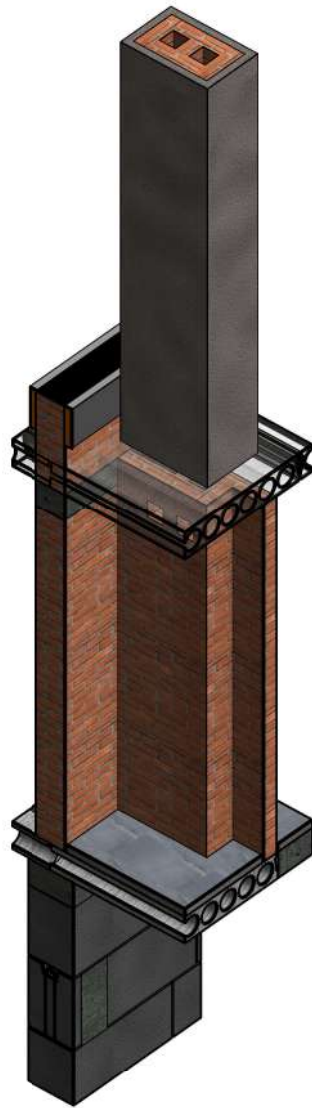
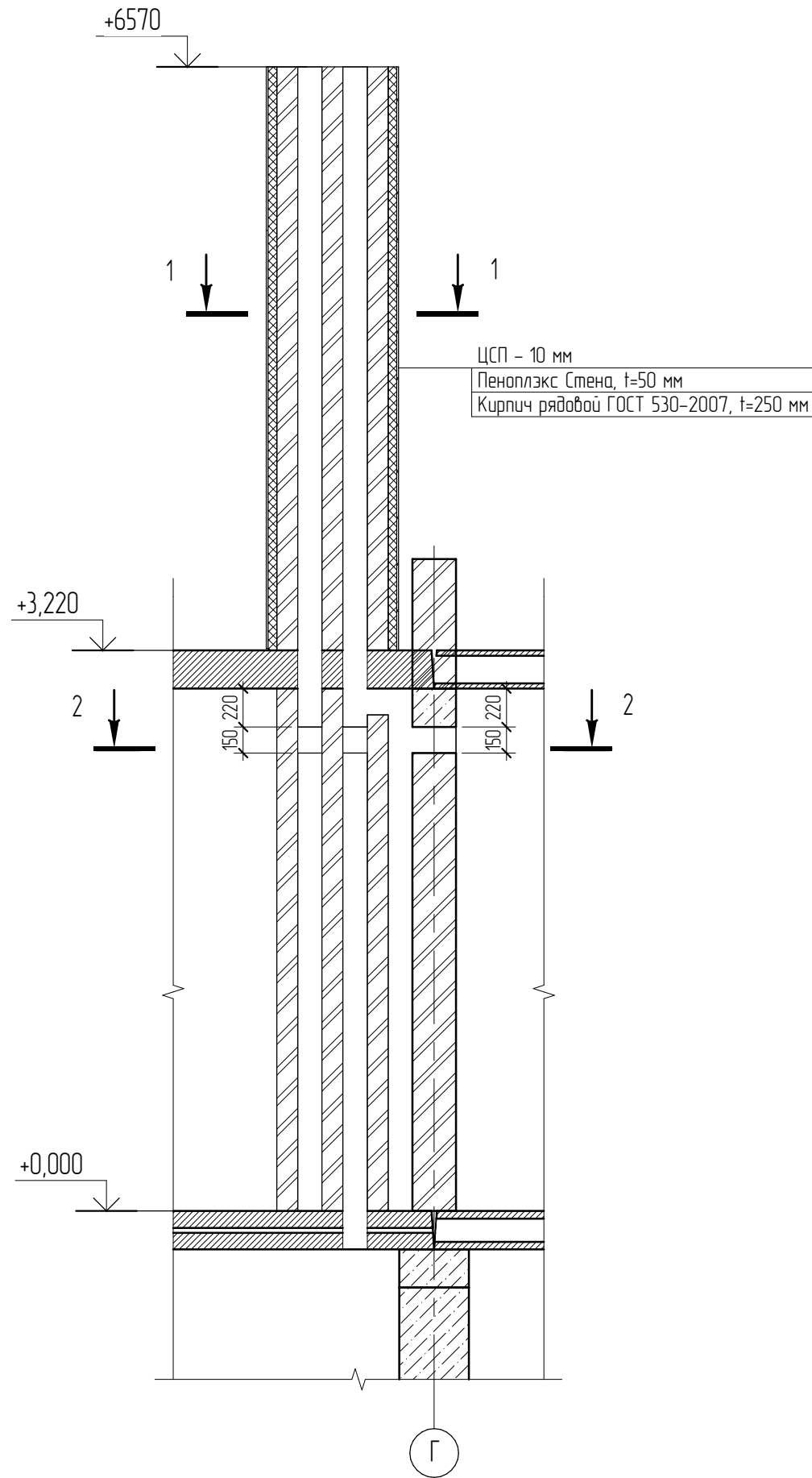
2-2



Согласовано	
Согласовано	
Взам. инв. №	
Подп. и дата	
Инв. № подл.	

						04.2021 - АС			
						Административно-бытовой корпус по адресу: Российская федерация, Кемеровская область-Кузбасс, Кемеровский муниципальный округ, с. Березово, территория Спортивная база, земельный участок 1			
Изм.	Кол.уч.	Лист	№ док.	Подп.	Дата	Архитектурно-строительные решения.	Стадия	Лист	Листов
Выполнил	Сулима В.А.						Р	70	
Проверил						Вентканал Вк-1			

Вентканал Вк-2

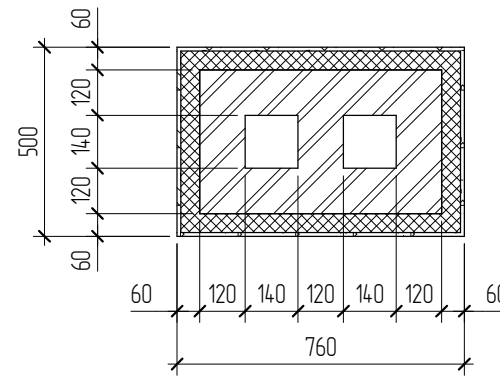


Ведомость материалов на устройство вентканала Вк-2

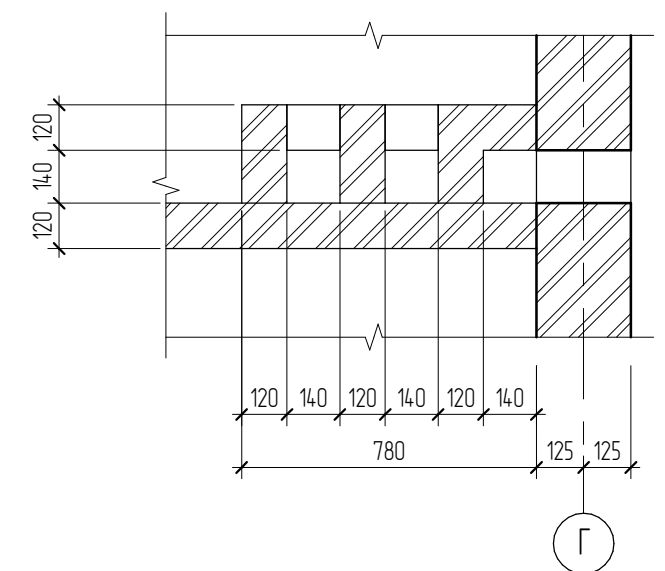
Поз.	Наименование	Обозначение	Объем	Масса ед., кг	Примечание
	ГОСТ 530-2012	КР-р-по 250x120x65/1НФ/100/2,0/50	1,11		м3
	ТУ 5767-006-54349294-2014	Пеноплекс Фундамент, t=50 мм (Вк)	0,38		м3
	ГОСТ 26816-86	Цементно-стружечная плита, t=10 мм (Вк)	7,64		м2

*В ведомости материалов указан объем кладки с учетом объемов кирпича и кладочного раствора.

1-1



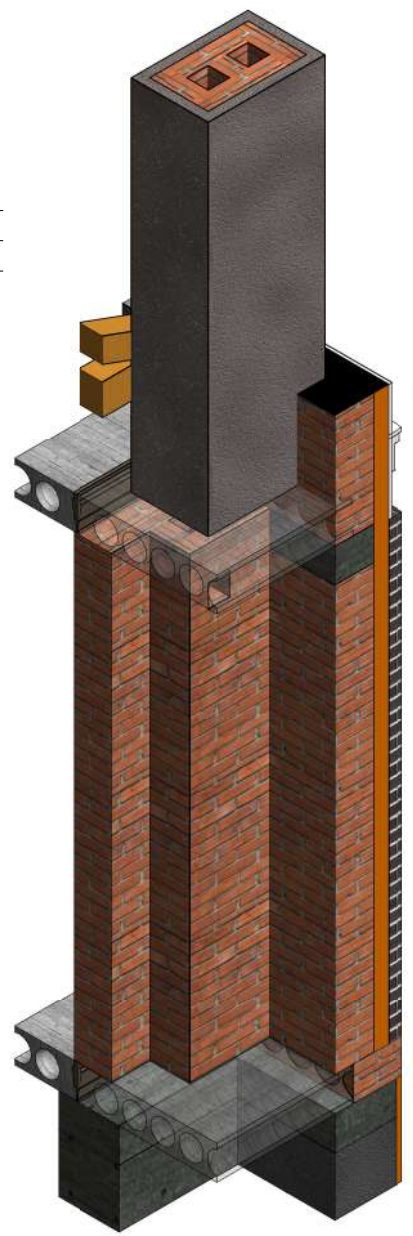
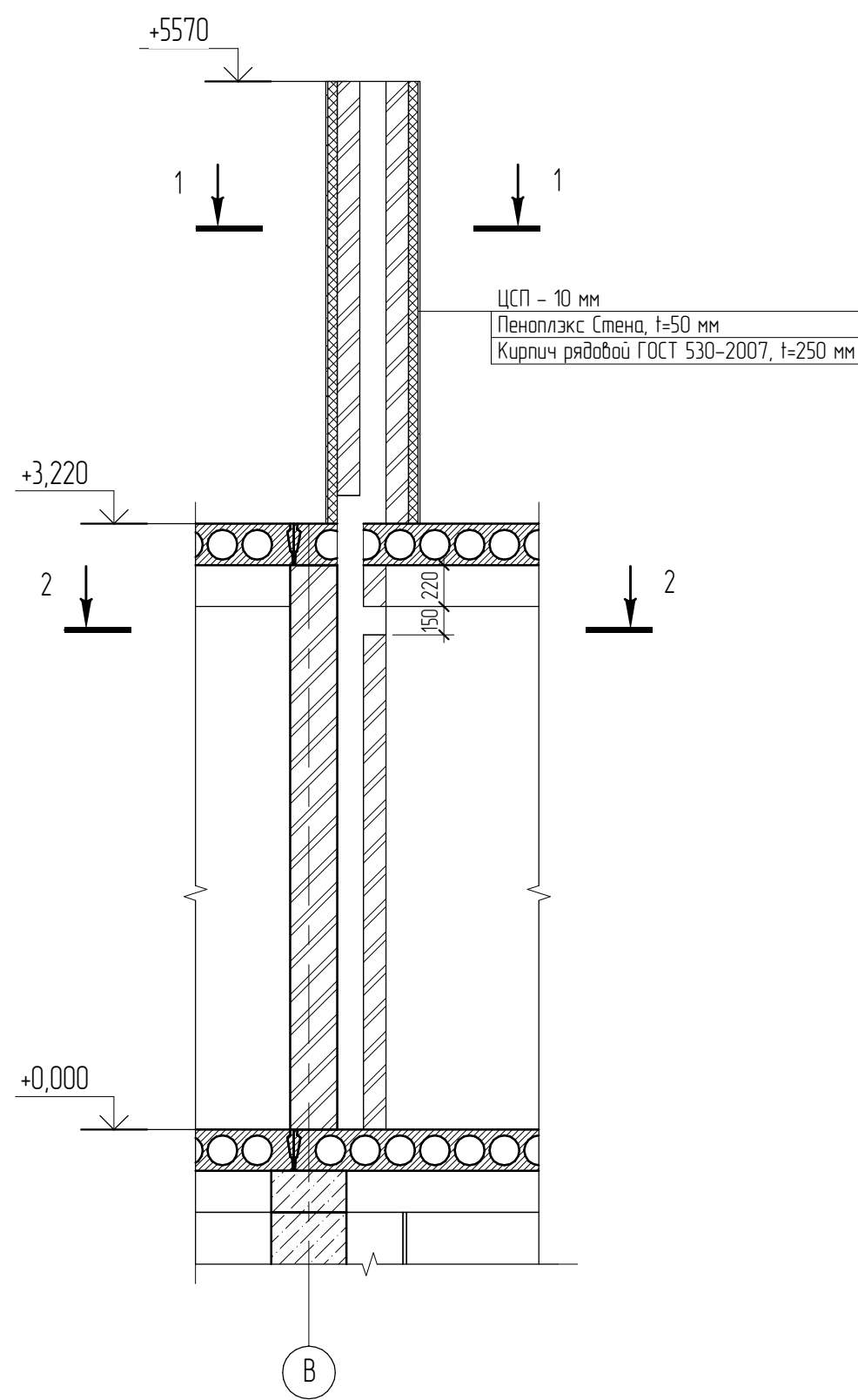
2-2



Согласовано	
Согласовано	
Взам. инв. №	
Подп. и дата	
Инв. № подл.	

						04.2021 - АС			
						Административно-бытовой корпус по адресу: Российская федерация, Кемеровская область-Кузбасс, Кемеровский муниципальный округ, с. Березово, территория Спортивная база, земельный участок 1			
Изм.	Кол.уч.	Лист	№ док.	Подп.	Дата	Архитектурно-строительные решения.	Стадия	Лист	Листов
Выполнил	Сулима В.А.						Р	71	
Проверил						Вентканал Вк-2			

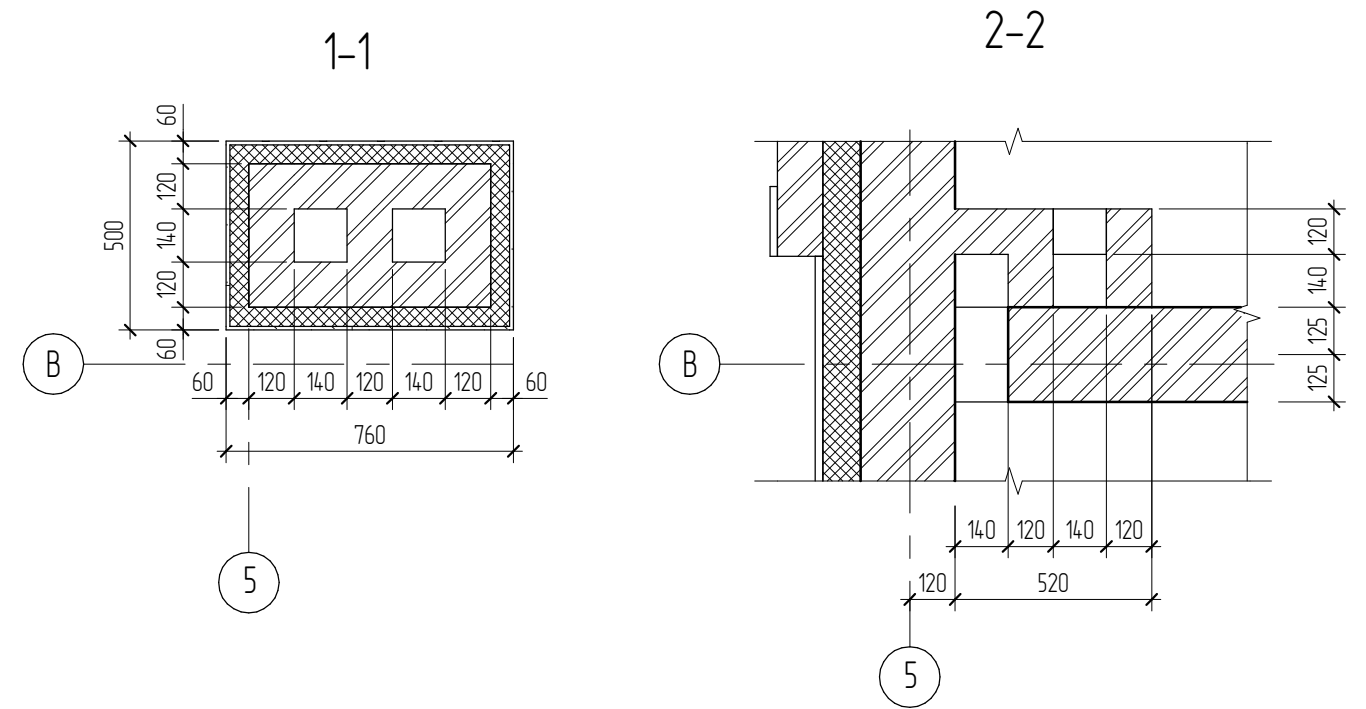
Вентканал Вк-3



Ведомость материалов на устройство вентканала Вк-3

Поз.	Наименование	Обозначение	Объем	Масса ед., кг	Примечание
	ГОСТ 530-2012	КР-р-по 250x120x65/1НФ/100/2,0/50	0,73		м3
	ТУ 5767-006-54349294-2014	Пеноплекс Фундамент, t=50 мм (Вк)	0,26		м3
	ГОСТ 26816-86	Цементно-стружечная плита, t=10 мм (Вк)	5,16		м2

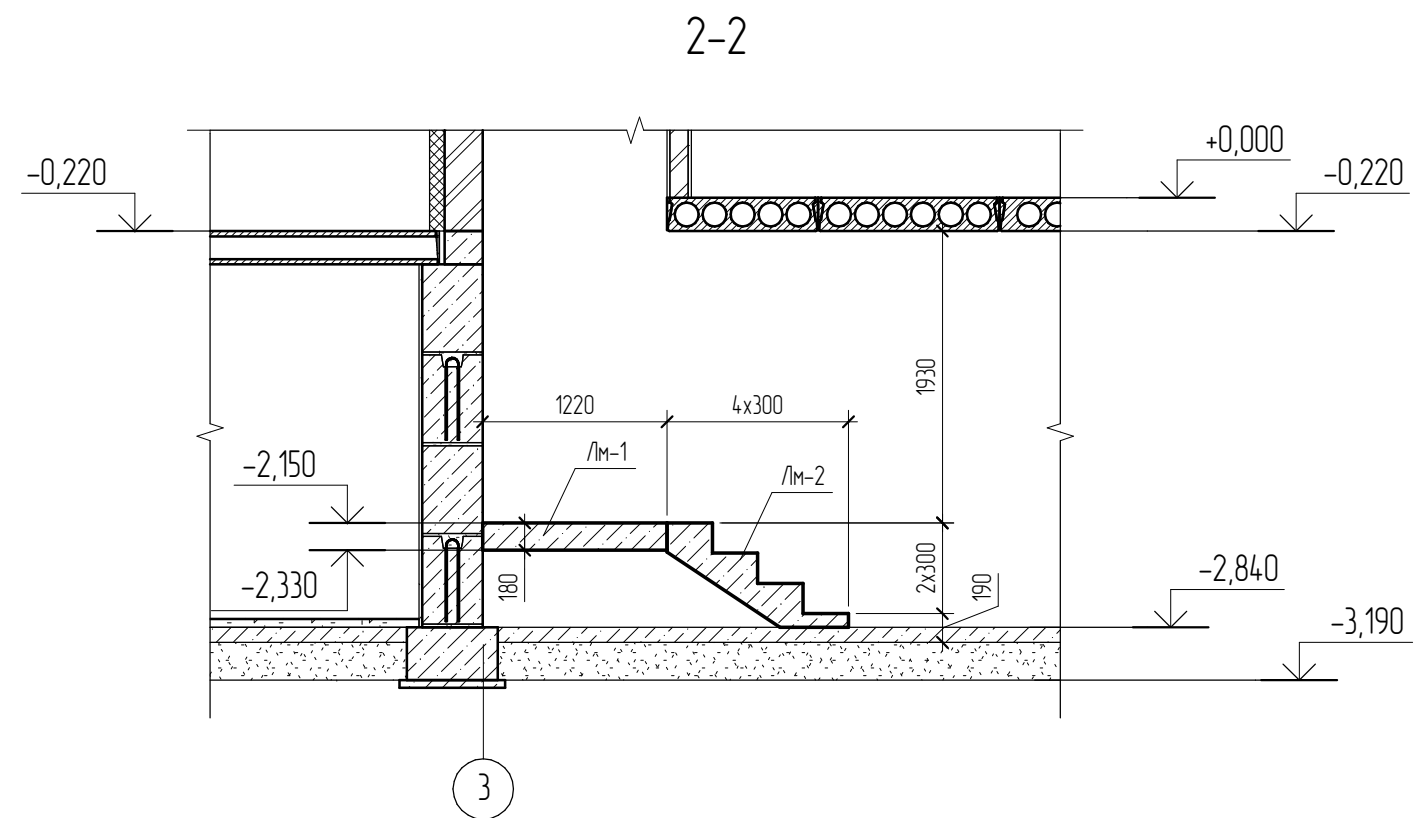
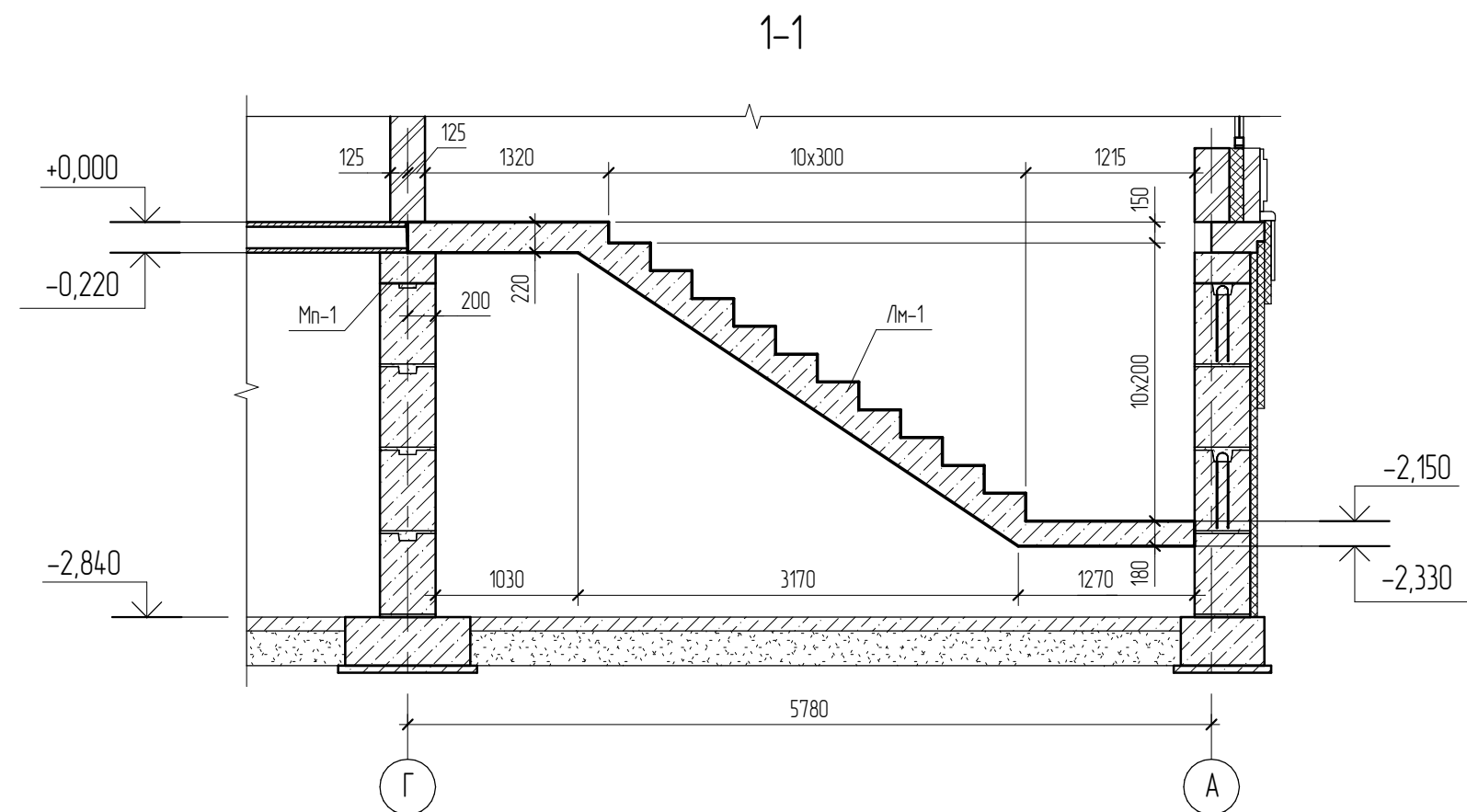
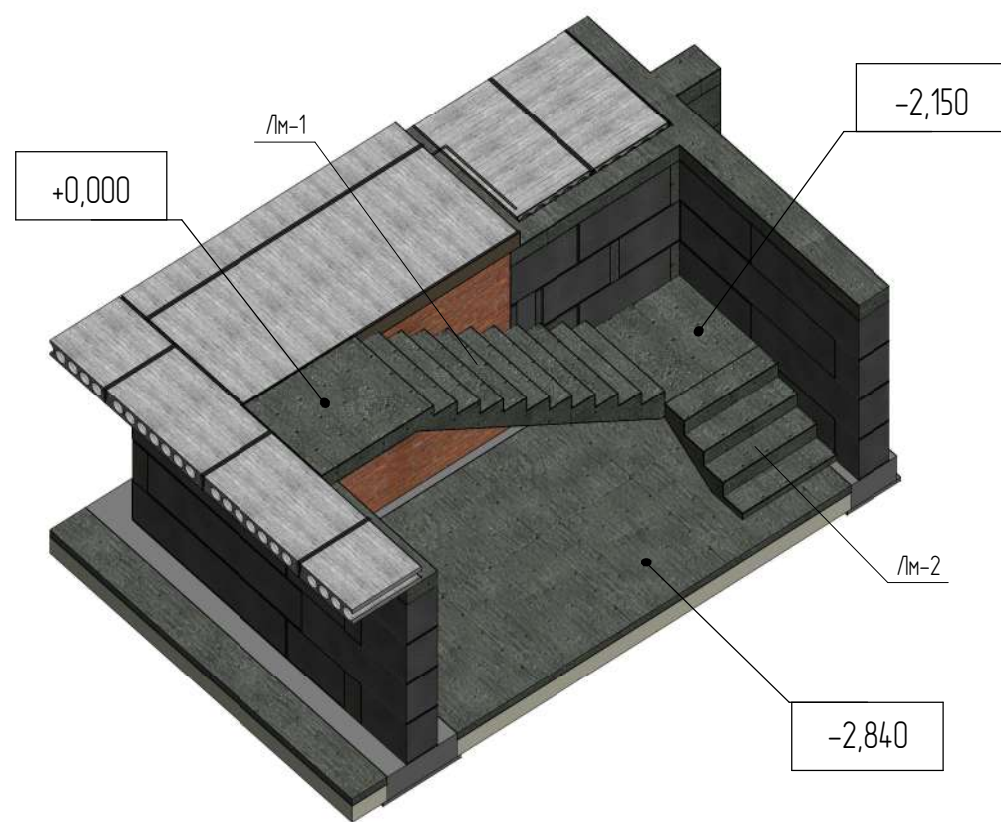
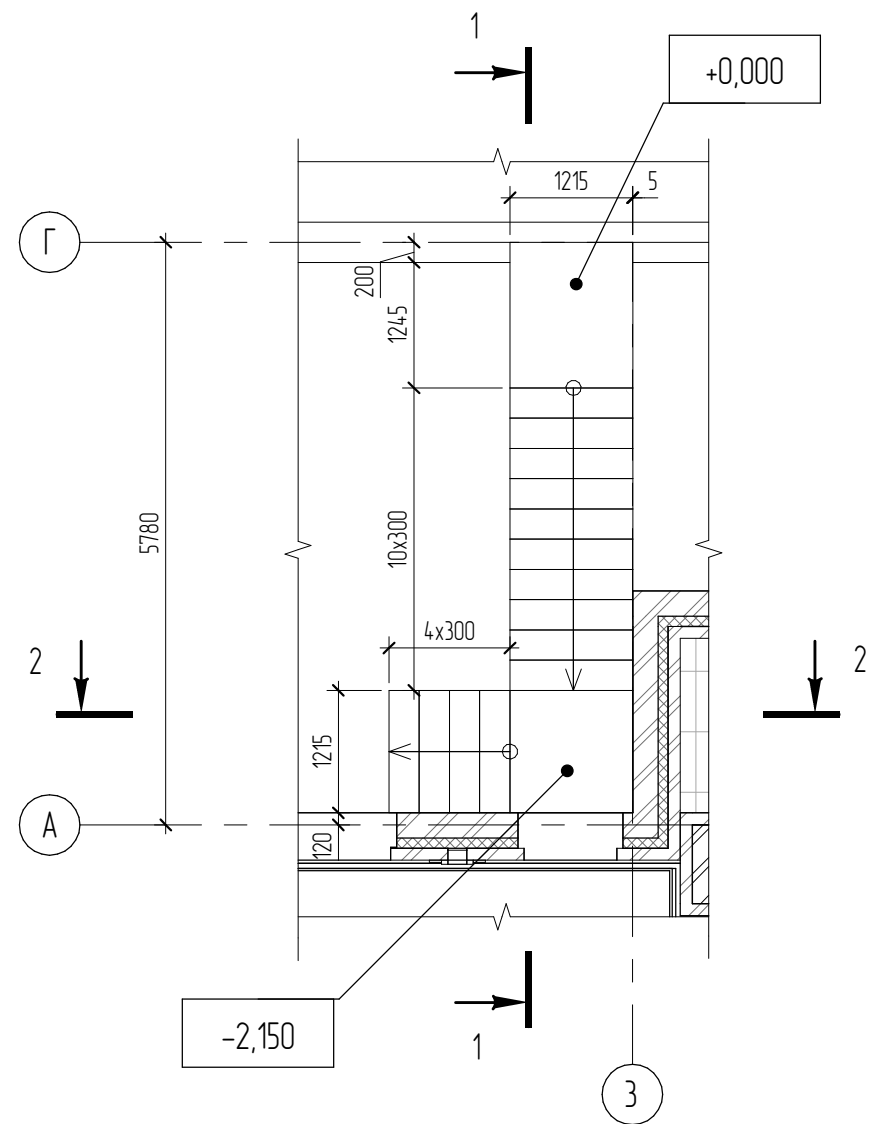
*В ведомости материалов указан объем кладки с учетом объемов кирпича и кладочного раствора.



Согласовано					
Взам. инв. №					
Подл. и дата					
Инв. № подл.					

						04.2021 - АС		
						Административно-бытовой корпус по адресу: Российская федерация, Кемеровская область-Кузбасс, Кемеровский муниципальный округ, с. Березово, территория Спортивная база, земельный участок 1		
Изм.	Кол.уч.	Лист	№ док.	Подпись	Дата	Стадия	Лист	Листов
						Архитектурно-строительные решения	Р	72
Выполнил	Сулима В.А.			<i>Сулима В.А.</i>				
Проверил								
						Вентканал Вк-3		

Схема расположение лестничных маршей



Согласовано					
Взам. инв. №					
Подл. и дата					
Инв. № подл.					

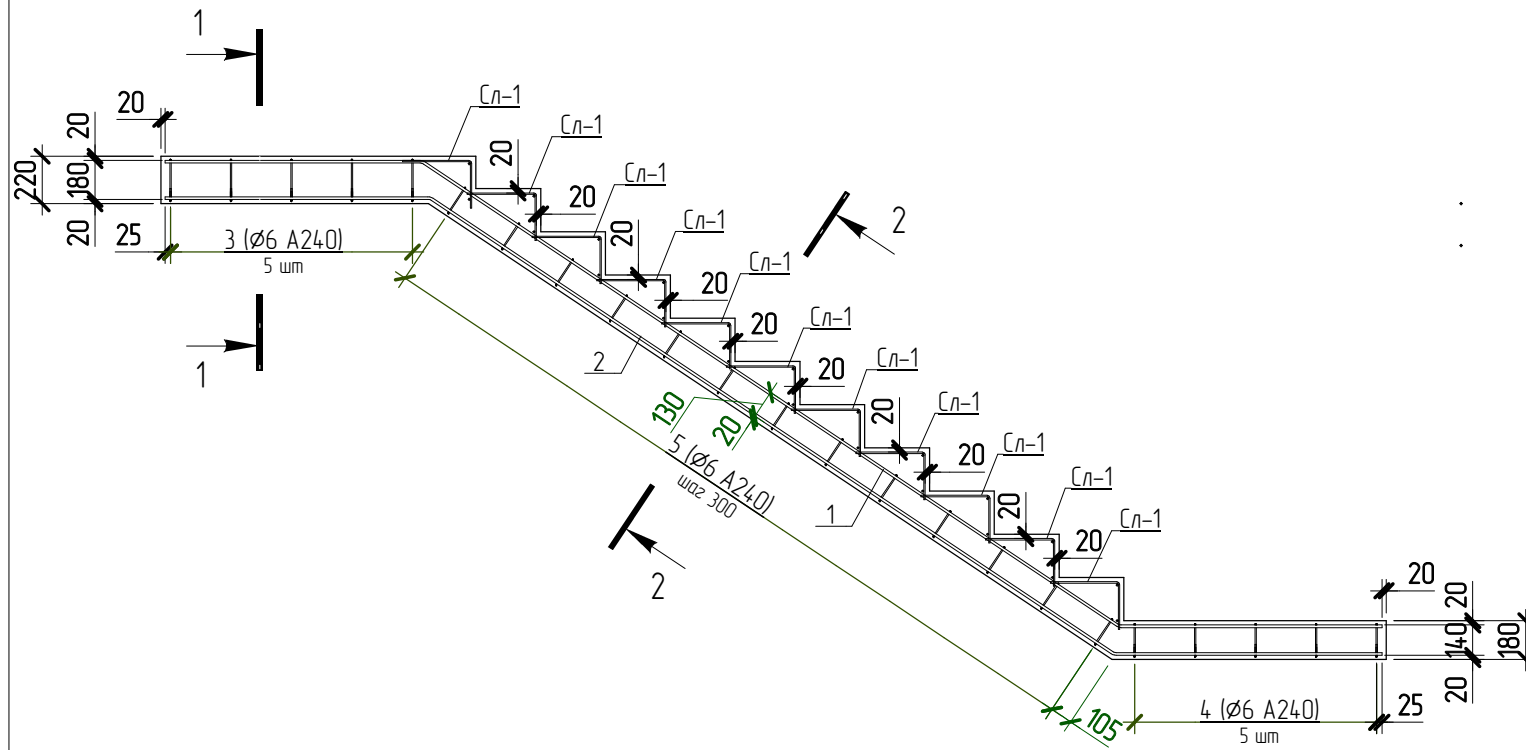
						04.2021 - АС			
						Административно-бытовой корпус по адресу: Российская федерация, Кемеровская область-Кузбасс, Кемеровский муниципальный округ, с. Березово, территория Спортивная база, земельный участок 1			
Изм.	Колуч	Лист	№ док.	Подпись	Дата	Архитектурно-строительные решения	Стадия Р	Лист 73	Листов
Выполнил	Сулима В.А.			<i>В.А. Сулима</i>					
Проверил									
						Схема расположение лестничных маршей ЛМ-1 и ЛМ-2			
						Формат: А3А			

Спецификация элементов на устройство фундамента Лм-1

* - см. ведомость деталей,

Поз.	Обозначение	Наименование	Кол., шт	Масса ед, кг	Примечание
1 *	ГОСТ 5781-82	∅12 А400 L= 6280	5	5,6	28
2 *	ГОСТ 5781-82	∅12 А400 L= 6270	5	5,6	28
3 *	ГОСТ 5781-82	∅6 А240 L= 2860	5	0,64	3,2
4 *	ГОСТ 5781-82	∅6 А240 L= 2780	5	0,62	3,1
5 *	ГОСТ 5781-82	∅6 А240 L= 2760	13	0,62	8,06
<u>Арматурные изделия</u>					
Сл-1		Сетка Сл-1	11	2,1	
<u>Материалы</u>					
Лм-1	ГОСТ 26633-2012	Бетон В15			1,83 м³

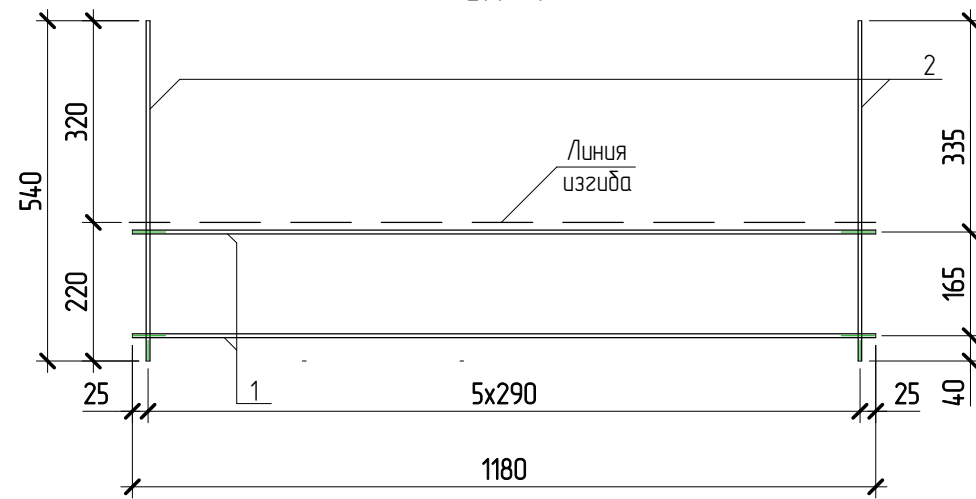
Лм-1 (схема армирования)



Спецификация каркасов на устройство Лм-1

Поз.	Наименование	Кол-во, шт	Масса ед, кг	Масса общая, кг
Сл-1				
1	∅10 А400 L=1180 ГОСТ 5781-82	2	0,73	1,46
2 *	∅6 А240 L=530 ГОСТ 5781-82	5	0,12	0,6

Сл-1



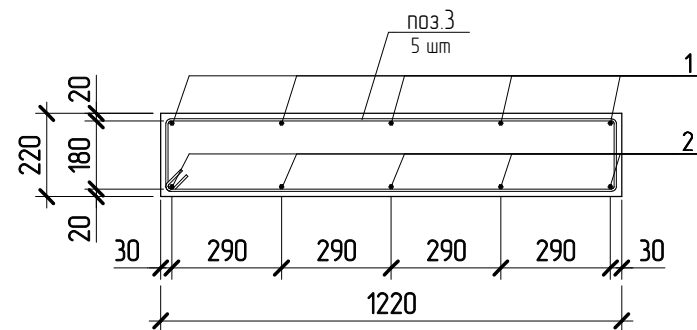
Ведомость деталей

Поз.	Эскиз	Эскиз
1		A = 1220; B = 3880; B = 1195; Г = 2160; Доп = 60
2		A = 1245; B = 3810; B = 1230; Г = 2120; Доп = 60
2		A = 220; B = 320; Доп = 15
3		A = 1180; B = 180; B = 63; Доп = 15
4		A = 1180; B = 140; B = 63; Доп = 15
5		A = 1180; B = 130; B = 63; Доп = 15

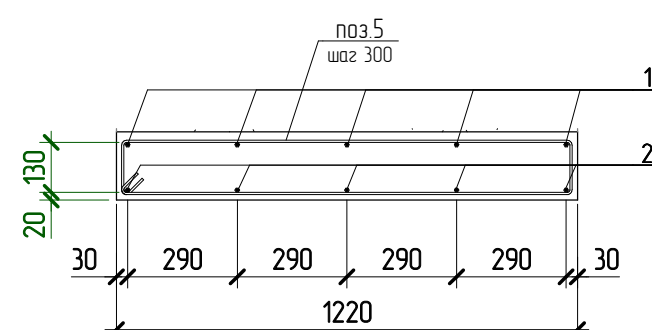
Ведомость расхода стали на элемент, кг

Марка конструкции	Изделия арматурные					ВСЕГО
	Арматура класса					
	А240		А400			
	ГОСТ 5781-82	ГОСТ 5781-82	ГОСТ 5781-82	ГОСТ 5781-82	ГОСТ 5781-82	
	∅6	Итого	∅10	∅12	Итого	
Лм-1	21	20,96	16,1	56	72,1	93,02

1-1



2-2



05.2021 - АС

Административно-бытовой корпус по адресу: Российская федерация, Кемеровская область-Кузбасс, Кемеровский муниципальный округ, с. Березово, территория Спортивная база, земельный участок 1

Изм.	Колуч	Лист	№ док.	Подпись	Дата
Выполнил	Сулима В.А.				
Проверил					

Архитектурно-строительные решения	Стадия	Лист	Листов
	Р	74	

Лм-1 (схема армирования)

Согласовано

Взам. инв. №

Подл. и дата

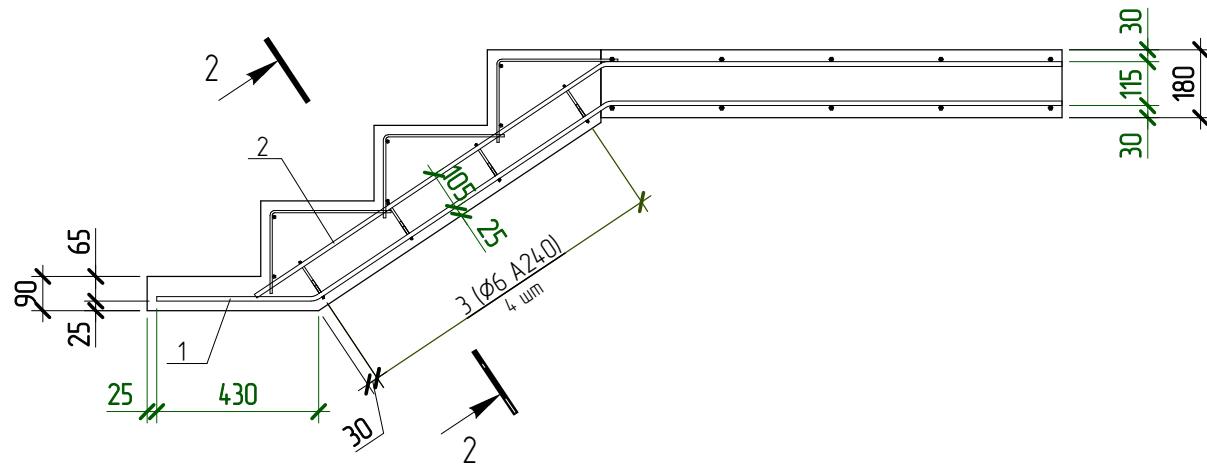
Инв. № подл.

Спецификация элементов на устройство фундамента Лм-2

* - см. ведомость деталей,

Поз.	Обозначение	Наименование	Кол., шт	Масса ед, кг	Примечание
1 *	ГОСТ 5781-82	∅12 А400 L= 2550	4	2,3	9,2
2 *	ГОСТ 5781-82	∅12 А400 L= 2320	4	2,1	8,4
3 *	ГОСТ 5781-82	∅6 А240 L= 2680	4	0,6	2,4
Арматурные изделия					
Сл-2		Сетка Сл-2	3		
Материалы					
Лм-2	ГОСТ 26633-2012	Бетон В15			0,34 м³

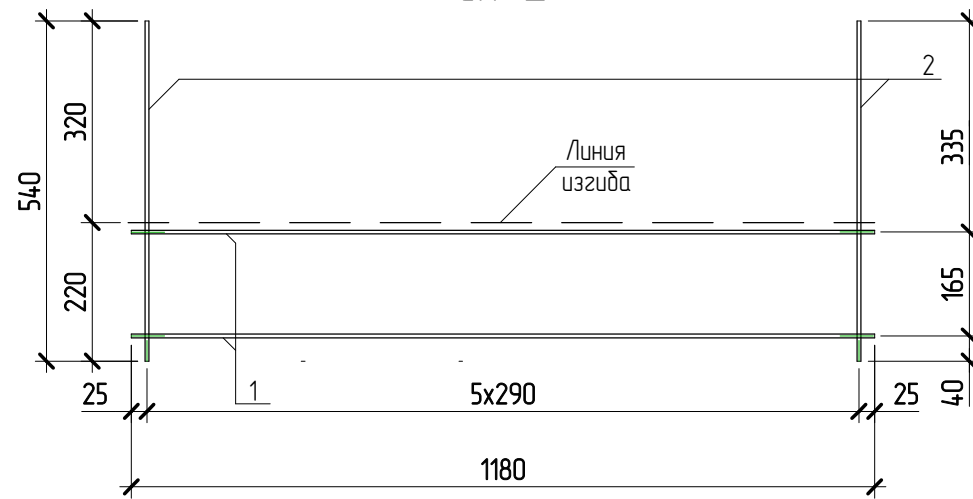
Лм-1 (схема армирования)



Спецификация каркасов на устройство Лм-2

Поз.	Наименование	Кол-во, шт	Масса ед, кг	Масса общая, кг
Сл-2				
1	∅10 А400 L=1165 ГОСТ 5781-82	2	0,72	1,44
2 *	∅6 А240 L=530 ГОСТ 5781-82	5	0,12	0,6

Сл-2

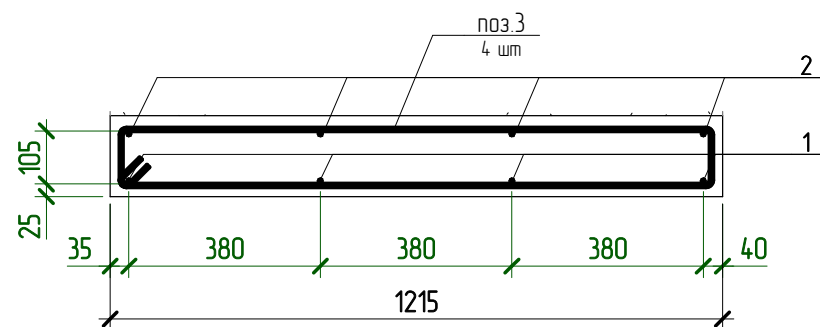


Ведомость деталей

Поз.	Эскиз	Размеры
1		A = 1200; B = 935; B = 420; Г = 530; Доп = 60
2		A = 1110; B = 1215; B = 615; Доп = 60
2		A = 220; B = 320; Доп = 15
3		A = 1165; B = 105; B = 63; Доп = 15

Ведомость расхода стали на элемент, кг

Марка конструкции	Изделия арматурные					ВСЕГО
	Арматура класса					
	А240		А400			
	ГОСТ 5781-82		ГОСТ 5781-82			
	∅6	Итого	∅10	∅12	Итого	
Лм-2	4,2	4,2	4,3	17,6	21,9	26,12



Согласовано

Взам. инв. №

Подп. и дата

Инв. № подл.

05.2021 – АС

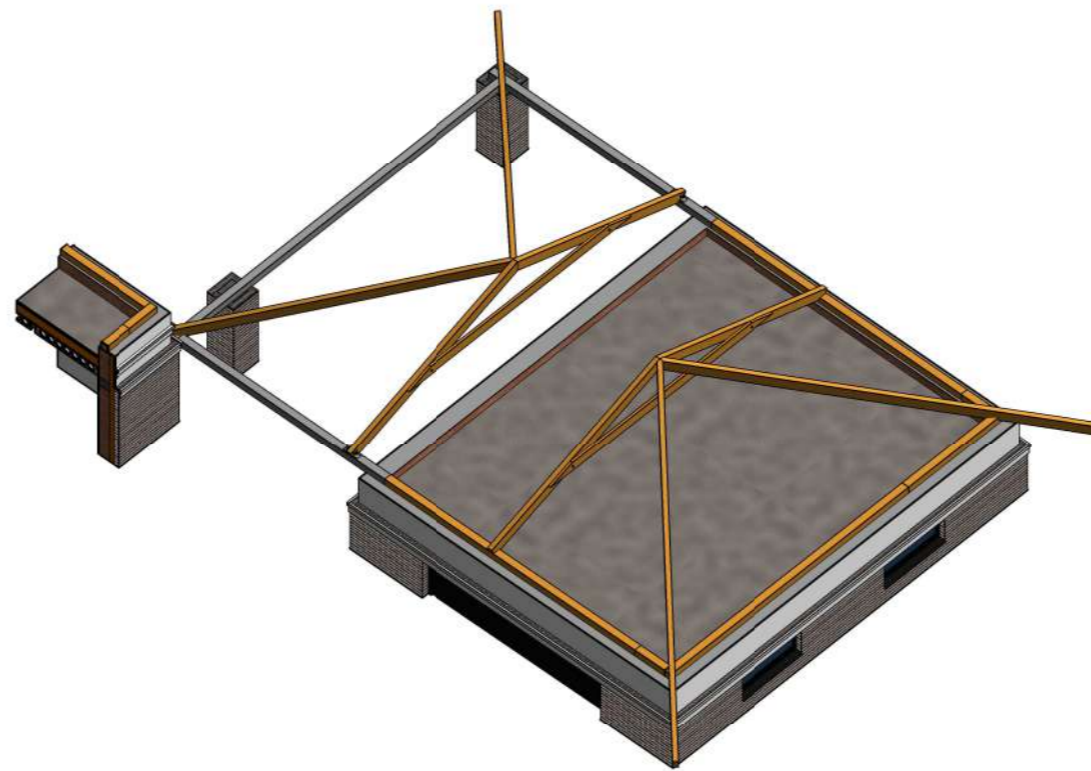
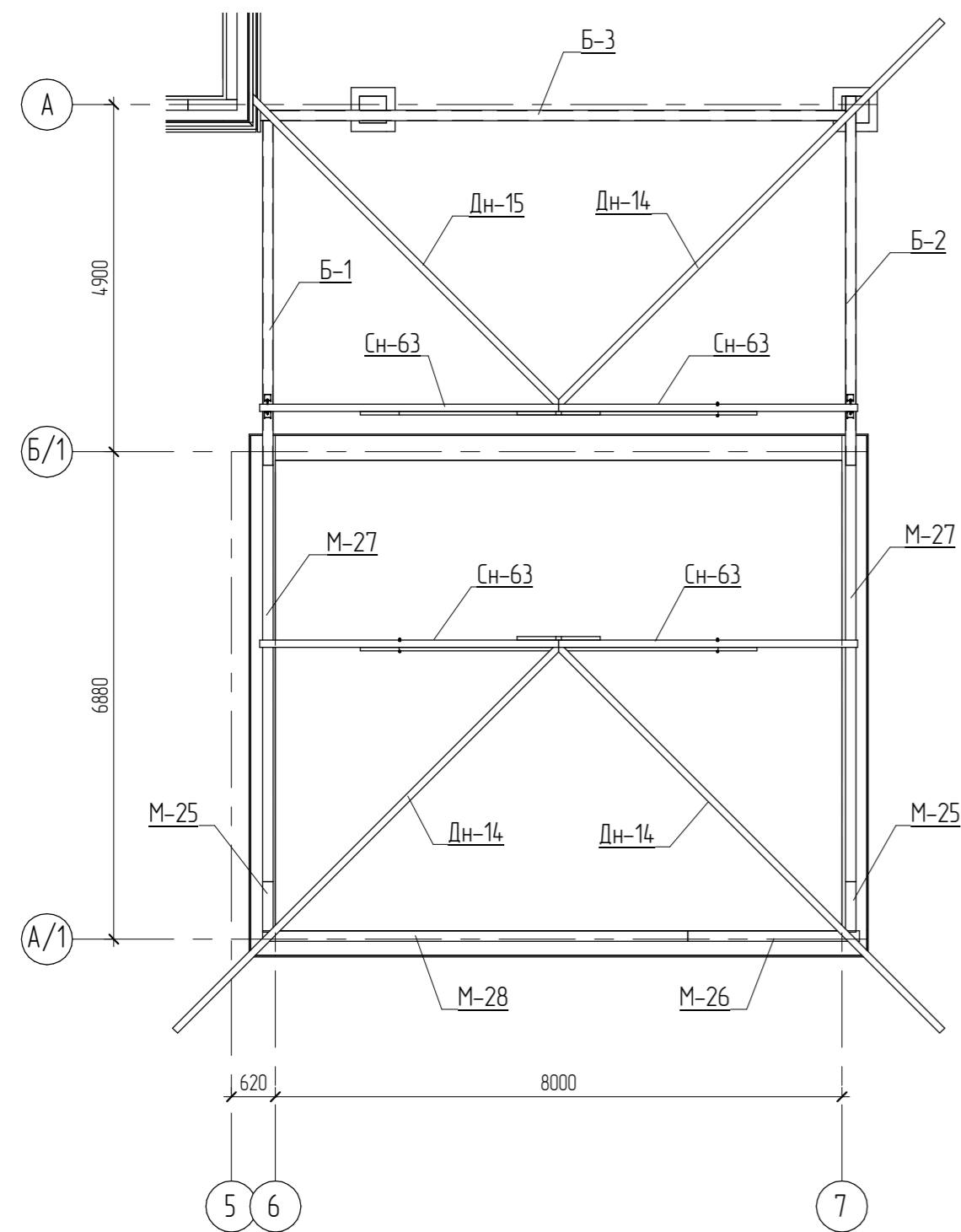
Административно-бытовой корпус по адресу: Российская федерация, Кемеровская область-Кузбасс, Кемеровский муниципальный округ, с. Березово, территория Спортивная база, земельный участок 1

Изм.	Колуч	Лист	№ док.	Подпись	Дата
Выполнил	Сулима В.А.				
Проверил					

Архитектурно-строительные решения	Стадия	Лист	Листов
	Р	75	

Лм-2 (схема армирования)

План подстропильной системы



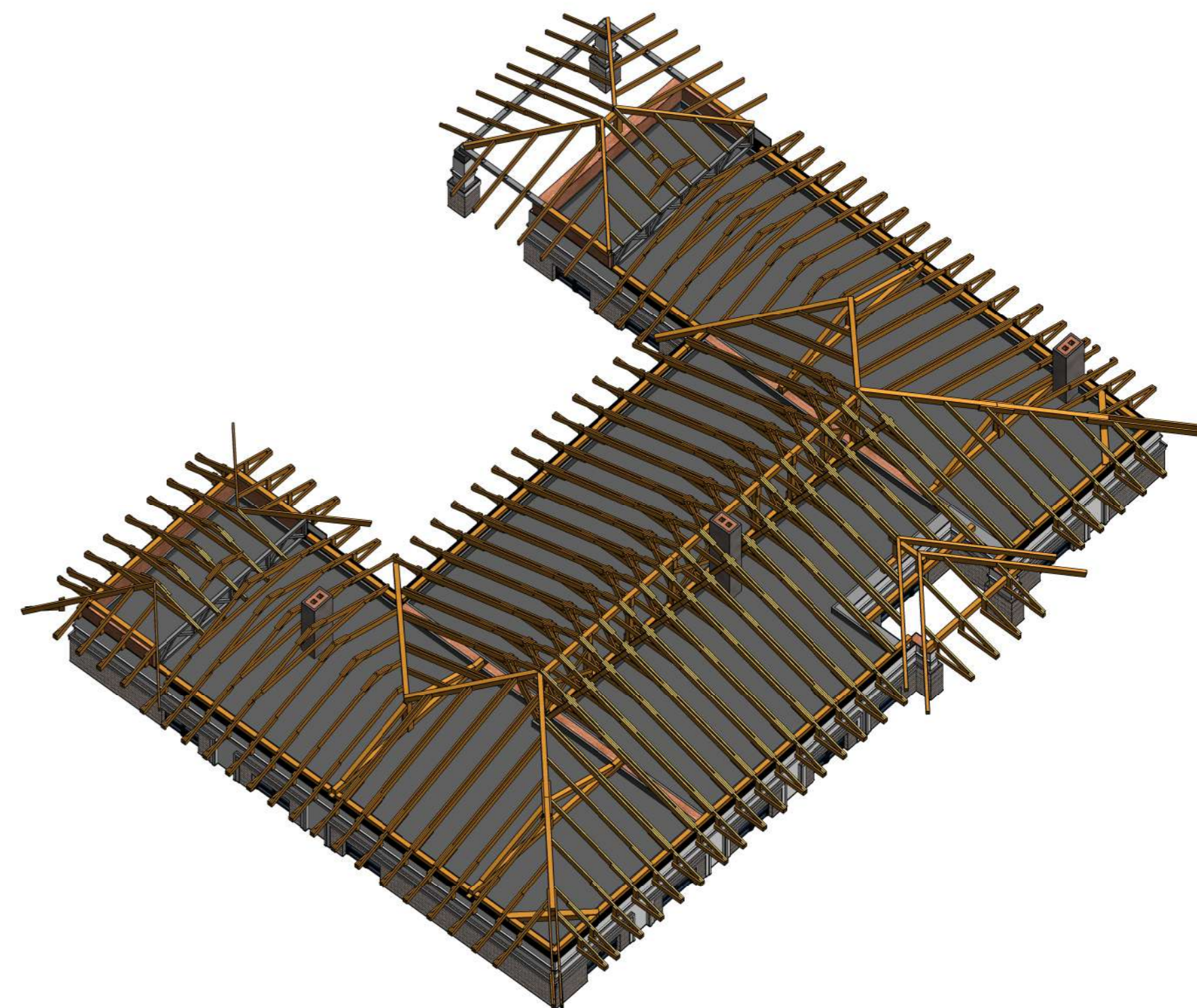
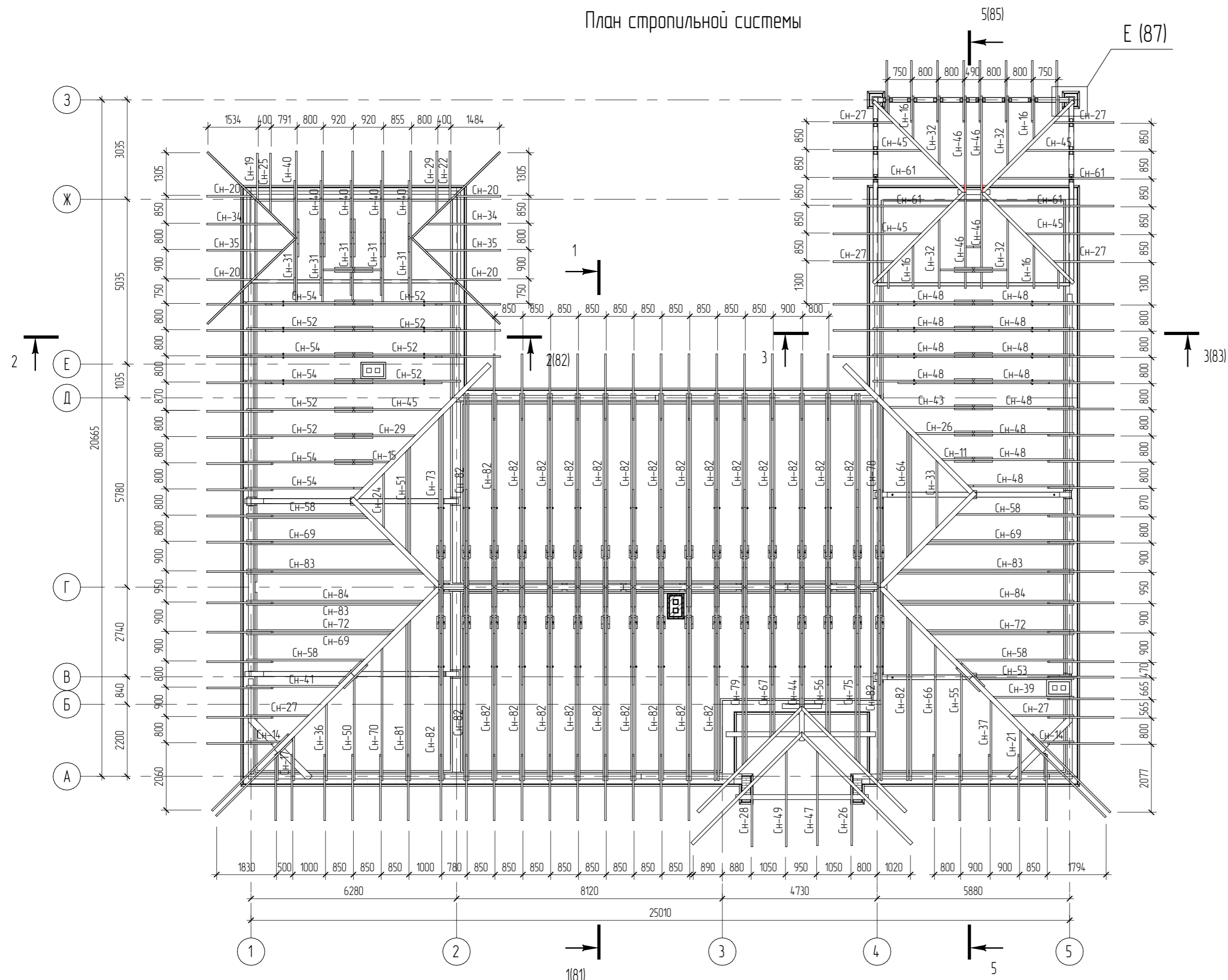
1. Для изготовления несущих конструкций крыши должны применяться пиломатериалы хвойных пород по ГОСТ 8486-86 с размерами по ГОСТ 24454-80*.
2. Древесина должна быть не ниже 2 сорта с расчетными характеристиками по СП 64.13330.2011.
3. Защиту древесины от гниения и огнезащитную обработку производить в соответствии с требованиями СП 28.13330.2012.
4. Гвозди для крепления деревянных элементов применять по ГОСТ 4028-63.
5. Все деревянные конструкции, соприкасающиеся с кирпичной кладкой, изолировать отсечной гидроизоляцией Технониколь.

04.2021 – АС

Административно-бытовой корпус по адресу: Российская федерация, Кемеровская область-Кузбасс, Кемеровский муниципальный округ, с. Березово, территория Спортивная база, земельный участок 1

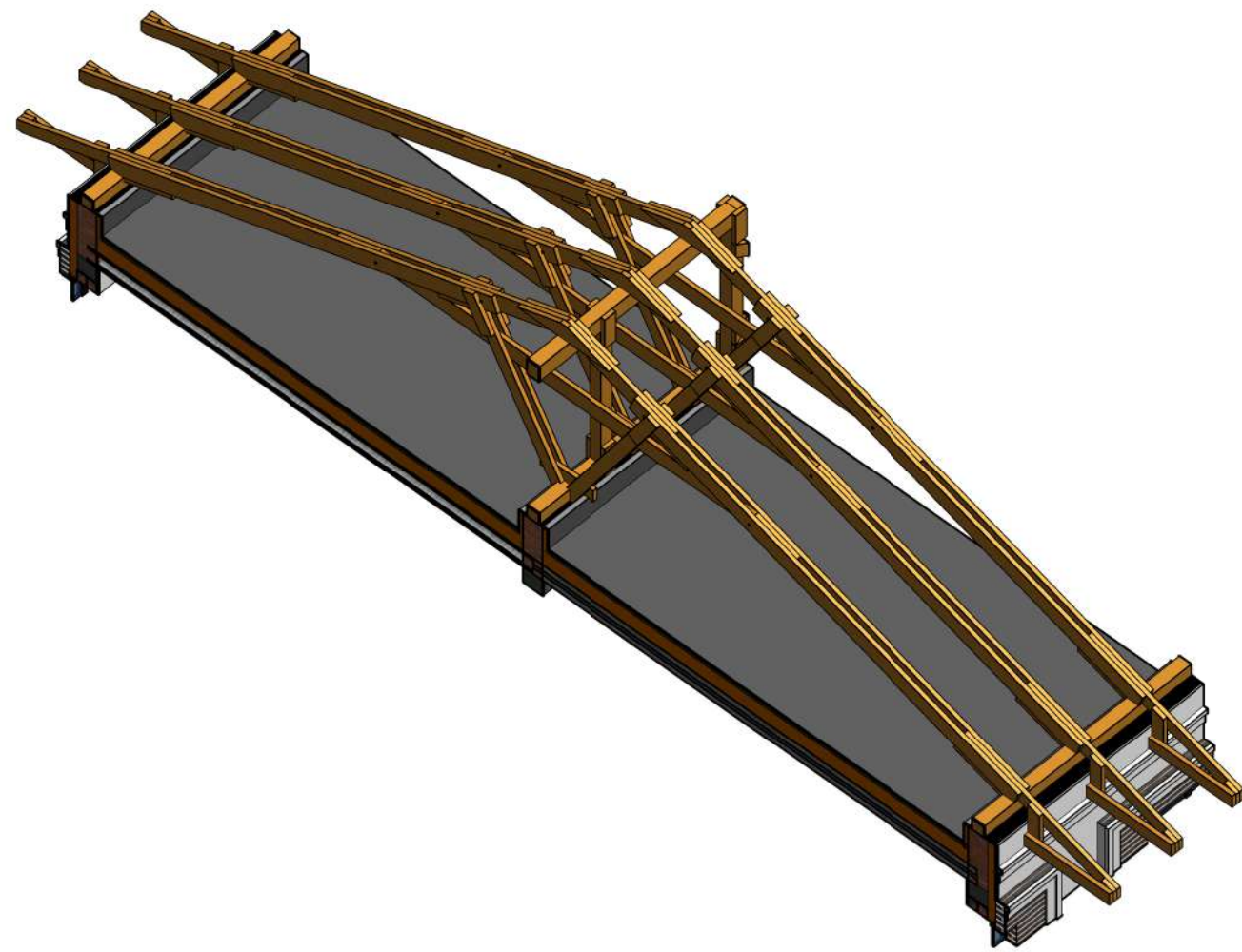
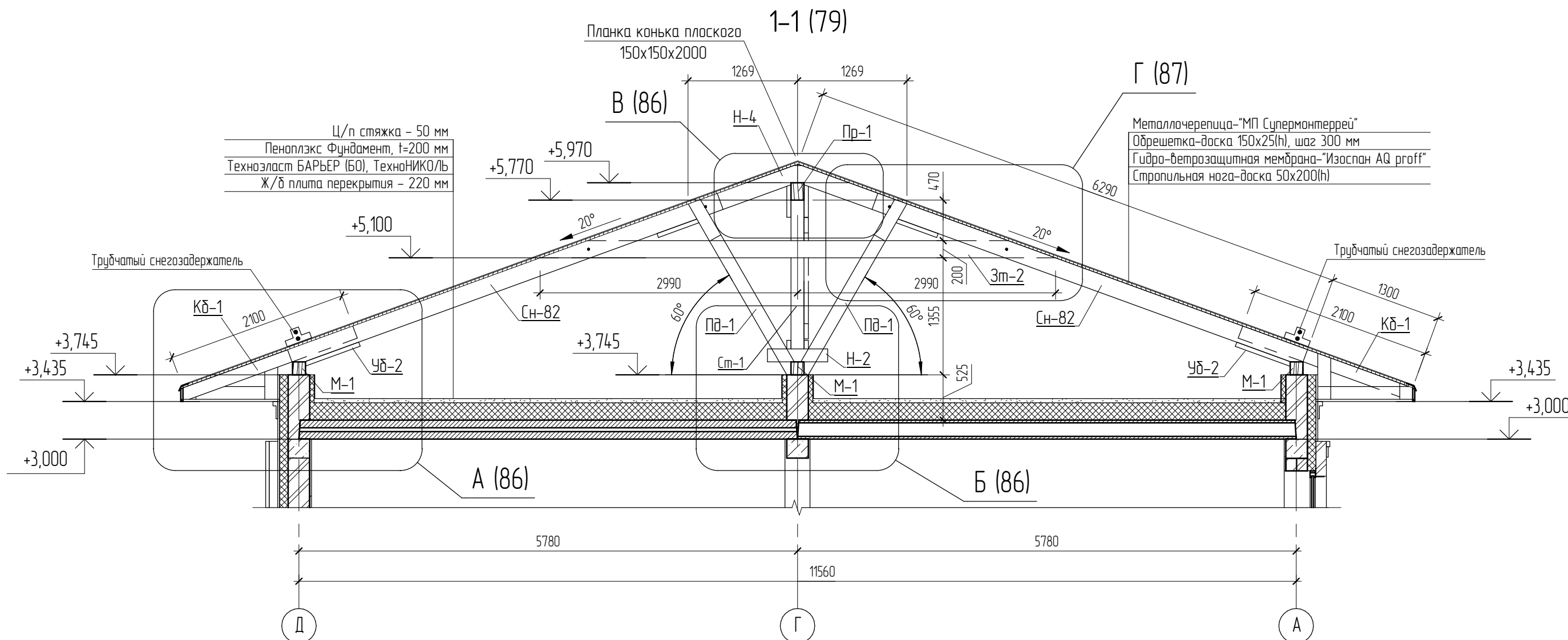
Изм.	Кол.уч.	Лист	№ док.	Подпись	Дата	Статья	Лист	Листов
Выполнил		Сулима В.А.				Р	78	
Проверил								
План подстропильной системы (гараж)								

План стропильной системы



1. Для изготовления несущих конструкций крыши должны применяться пиломатериалы хвойных пород по ГОСТ 8486-86 с размерами по ГОСТ 24454-80*.
2. Древесина должна быть не ниже 2 сорта с расчетными характеристиками по СП 64.13330.2011.
3. Защиту древесины от гниения и огнезащитную обработку производить в соответствии с требованиями СП 28.13330.2012.
4. Гвозди для крепления деревянных элементов применять по ГОСТ 4028-63.
5. Все деревянные конструкции, соприкасающиеся с кирпичной кладкой, изолировать отсечной гидроизоляцией Технониколь.

04.2021 - АС					
Административно-бытовой корпус по адресу: Российская федерация, Кемеровская область-Кузбасс, Кемеровский муниципальный округ, с. Березово, территория Спортивная база, земельный участок 1					
Изм.	Колуч.	Лист	№рек.	Подпись	Дата
Выполнил	Сулима В.А.			<i>Сулима В.А.</i>	
Проверил					
Архитектурно-строительные решения				Студия	Лист
				Р	79
План стропильной системы				Листов	
Формат: 3А4А					

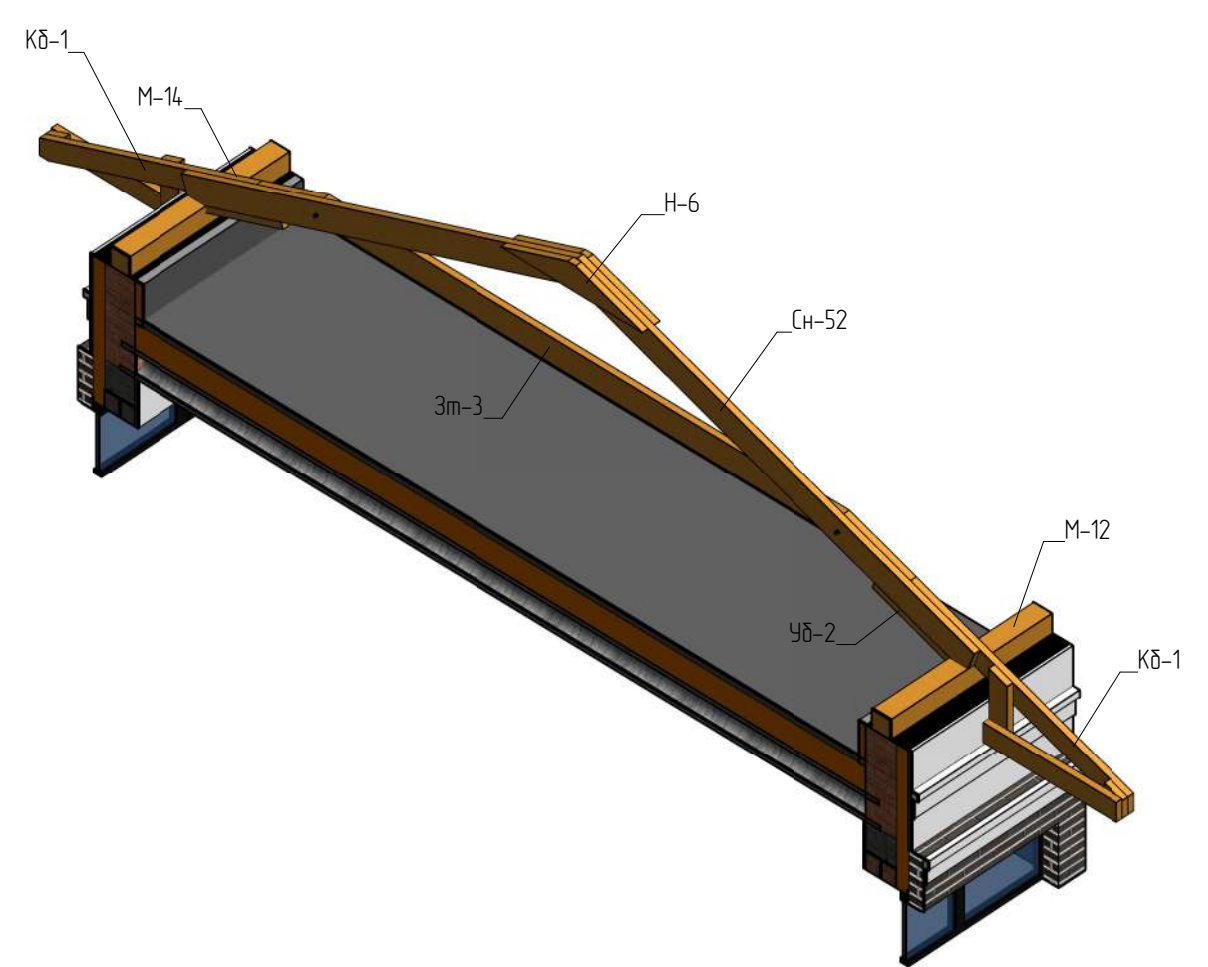
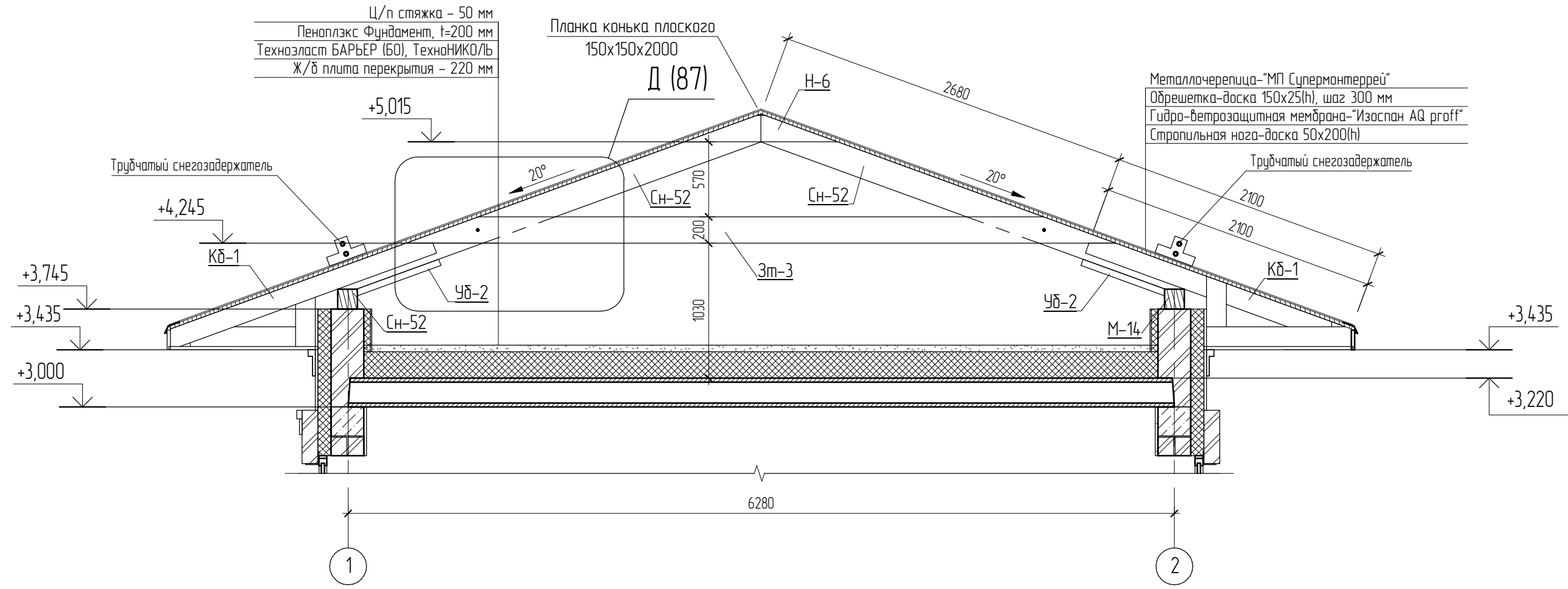


1. Для изготовления несущих конструкций крыши должны применяться пиломатериалы хвойных пород по ГОСТ 8486-86 с размерами по ГОСТ 24454-80*.
2. Древесина должна быть не ниже 2 сорта с расчетными характеристиками по СП 64.13330.2011.
3. Защиту древесины от гниения и огнезащитную обработку производить в соответствии с требованиями СП 28.13330.2012.
4. Гвозди для крепления деревянных элементов применять по ГОСТ 4028-63.
5. Все деревянные конструкции, соприкасающиеся с кирпичной кладкой, изолировать отсечной гидроизоляцией Технониколь.

						04.2021 – АС		
						Административно-бытовой корпус по адресу: Российская федерация, Кемеровская область-Кузбасс, Кемеровский муниципальный округ, с. Березово, территория Спортивная база, земельный участок 1		
Изм.	Колуч	Лист	№ док.	Подпись	Дата	Стадия	Лист	Листов
Выполнил	Сулима В.А.			<i>В.А. Сулима</i>		Р	81	
Проверил								
1-1 (стропильная система)								

Согласовано					
Взам. инв. №					
Подл. и дата					
Инв. № подл.					

2-2 (79)

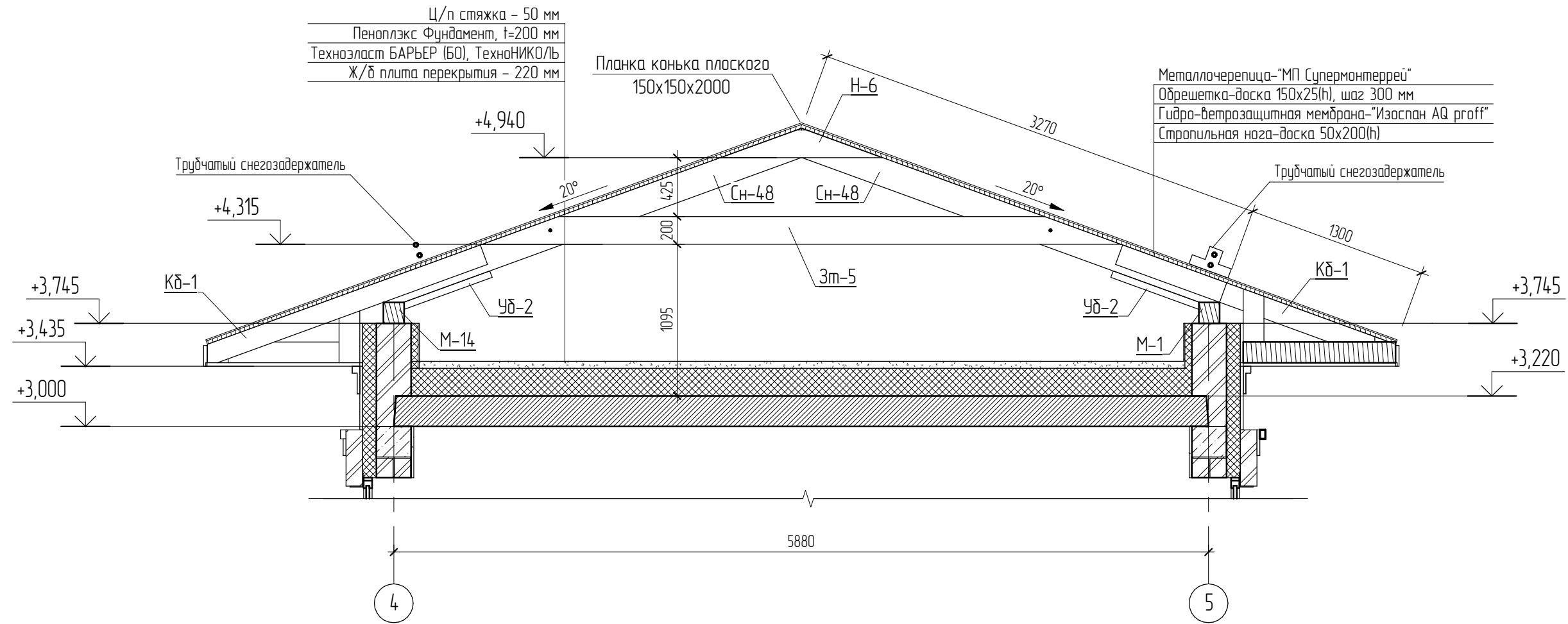


1. Для изготовления несущих конструкций крыши должны применяться пиломатериалы хвойных пород по ГОСТ 8486-86 с размерами по ГОСТ 24454-80*.
2. Древесина должна быть не ниже 2 сорта с расчетными характеристиками по СП 64.13330.2011.
3. Защиту древесины от гниения и огнезащитную обработку производить в соответствии с требованиями СП 28.13330.2012.
4. Гвозди для крепления деревянных элементов применять по ГОСТ 4028-63.
5. Все деревянные конструкции, соприкасающиеся с кирпичной кладкой, изолировать отсечной гидроизоляцией Технониколь.

						04.2021 - АС			
						Административно-бытовой корпус по адресу: Российская федерация, Кемеровская область-Кузбасс, Кемеровский муниципальный округ, с. Березово, территория Спортивная база, земельный участок 1			
Изм.	Кол.уч.	Лист	№ док.	Подпись	Дата	Архитектурно-строительные решения	Стадия Р	Лист 82	Листов
Выполнил	Сулима В.А.			<i>В.А. Сулима</i>					
Проверил									
						2-2 (стропильная система)			

Согласовано					
Взам. инв. №					
Подл. и дата					
Инв. № подл.					

3-3 (79)



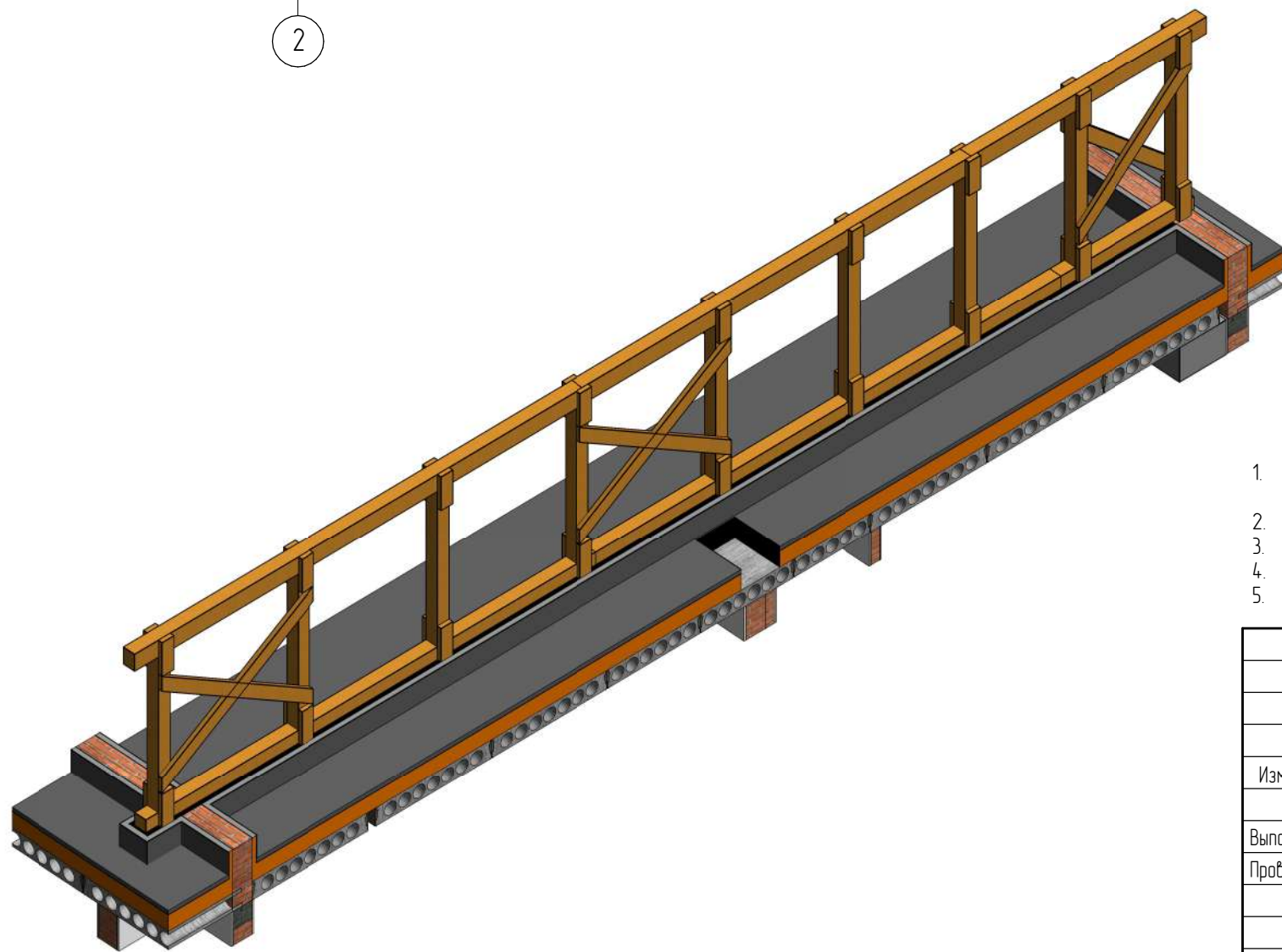
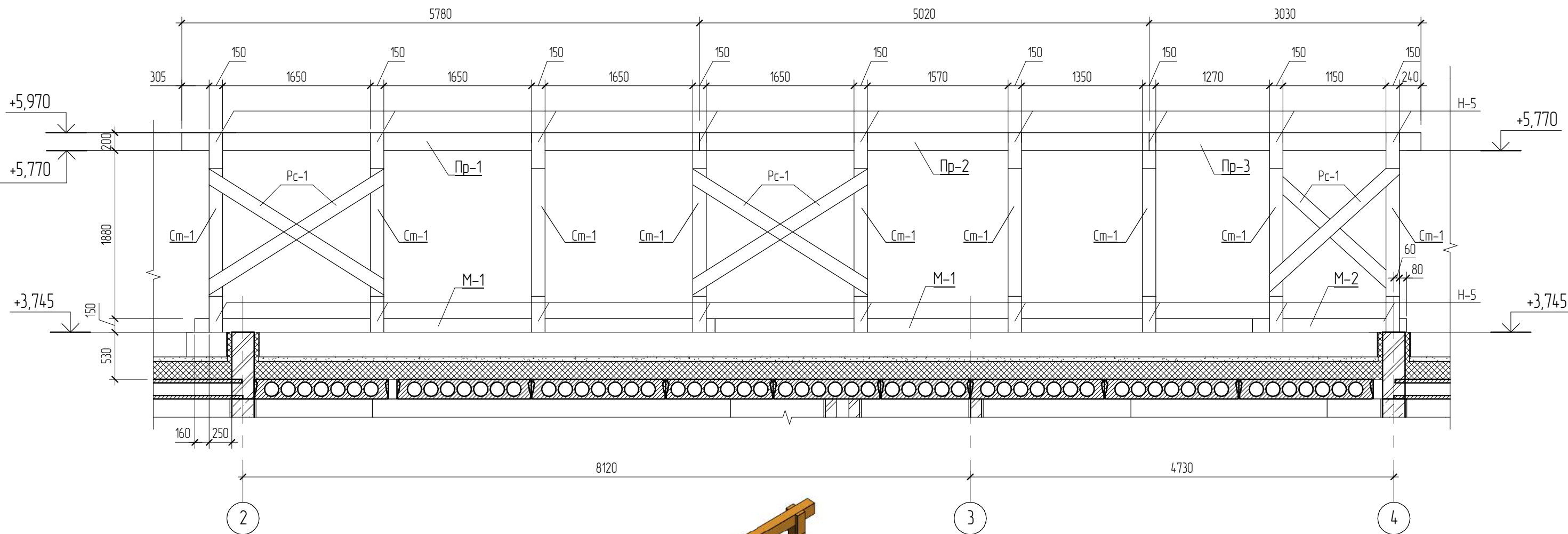
1. Для изготовления несущих конструкций крыши должны применяться пиломатериалы хвойных пород по ГОСТ 8486-86 с размерами по ГОСТ 24454-80*.
2. Древесина должна быть не ниже 2 сорта с расчетными характеристиками по СП 64.13330.2011.
3. Защиту древесины от гниения и огнезащитную обработку производить в соответствии с требованиями СП 28.13330.2012.
4. Гвозди для крепления деревянных элементов применять по ГОСТ 4028-63.
5. Все деревянные конструкции, соприкасающиеся с кирпичной кладкой, изолировать отсечной гидроизоляцией Технониколь.

04.2021 - АС

Административно-бытовой корпус по адресу: Российская федерация, Кемеровская область-Кузбасс, Кемеровский муниципальный округ, с. Березово, территория Спортивная база, земельный участок 1

Изм.	Колуч	Лист	№ док.	Подпись	Дата	Стадия	Лист	Листов
Выполнил		Сулима В.А.		<i>В.А. Сулима</i>		Архитектурно-строительные решения	Р	83
Проверил								
3-3 (стропильная система)								

4-4 (77)



1. Для изготовления несущих конструкций крыши должны применяться пиломатериалы хвойных пород по ГОСТ 8486-86 с размерами по ГОСТ 24454-80*.
2. Древесина должна быть не ниже 2 сорта с расчетными характеристиками по СП 64.13330.2011.
3. Защиту древесины от гниения и огнезащитную обработку производить в соответствии с требованиями СП 28.13330.2012.
4. Гвозди для крепления деревянных элементов применять по ГОСТ 4028-63.
5. Все деревянные конструкции, соприкасающиеся с кирпичной кладкой, изолировать отсечной гидроизоляцией Технониколь.

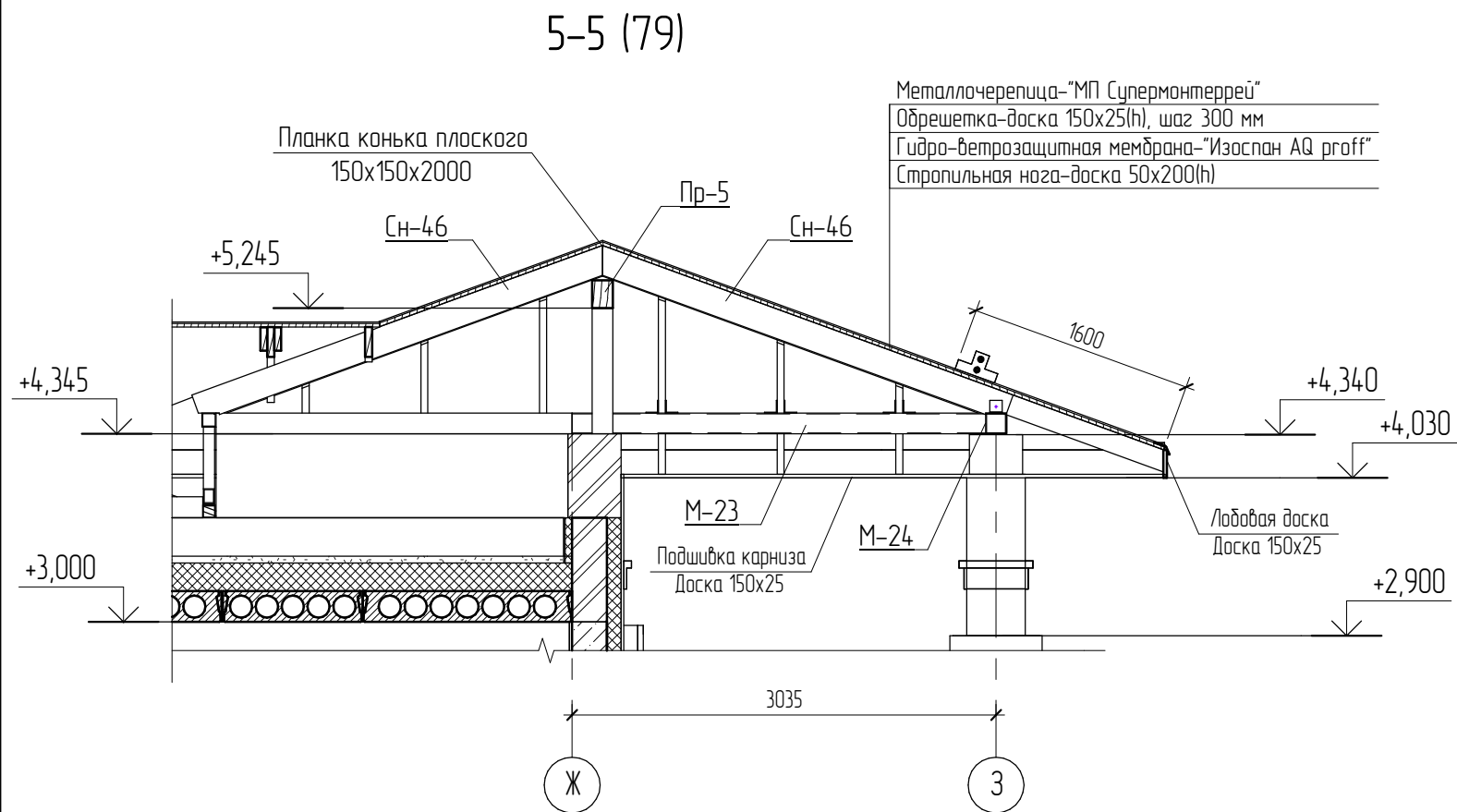
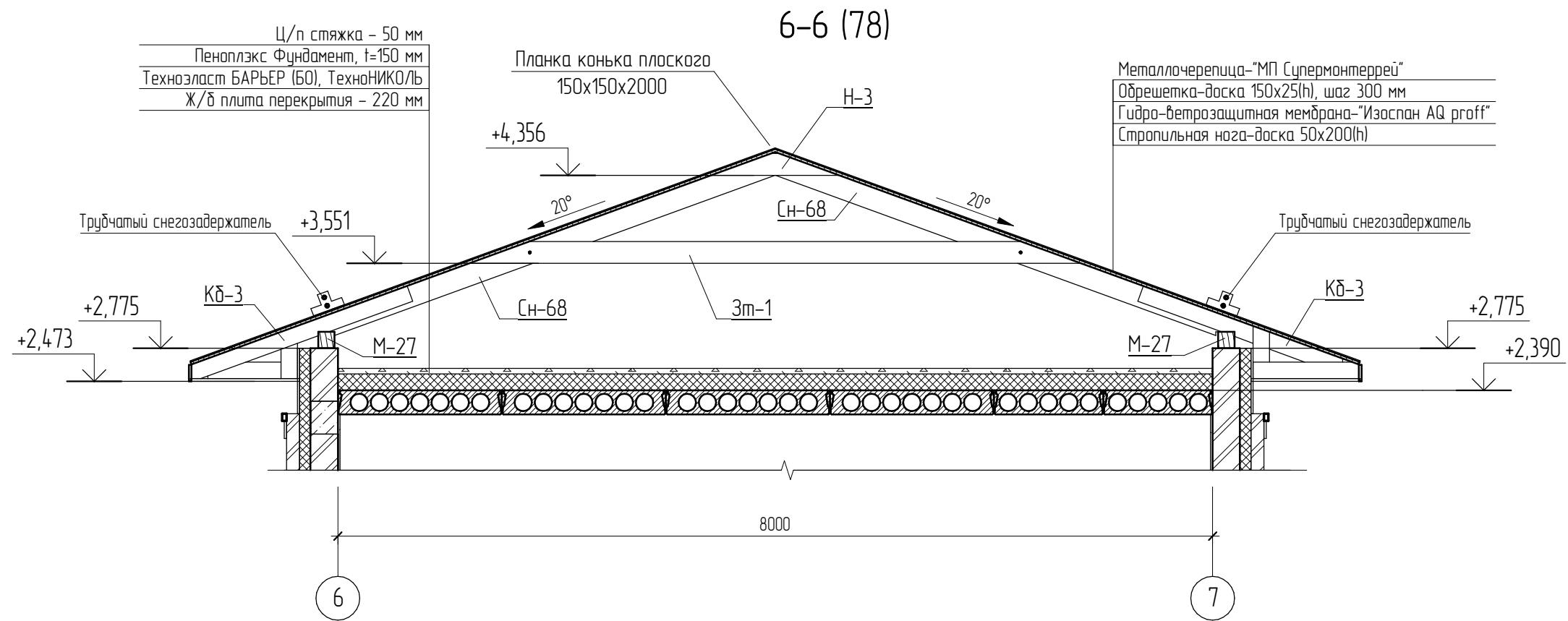
						04.2021 - АС		
						Административно-бытовой корпус по адресу: Российская федерация, Кемеровская область-Кузбасс, Кемеровский муниципальный округ, с. Березово, территория Спортивная база, земельный участок 1		
Изм.	Колуч	Лист	№ док.	Подпись	Дата	Стадия	Лист	Листов
Выполнил		Сулима В.А.		<i>В.А. Сулима</i>		Архитектурно-строительные решения	Р	84
Проверил								
						4-4 (стропильная система)		

Согласовано

Взам. инв. №

Подл. и дата

Инв. № подл.



Согласовано				
Взам. инв. №				
Подл. и дата				
Инв. № подл.				

						04.2021 - АС		
						Административно-бытовой корпус по адресу: Российская федерация, Кемеровская область-Кузбасс, Кемеровский муниципальный округ, с. Березово, территория Спортивная база, земельный участок 1		
Изм.	Колуч	Лист	№ док.	Подпись	Дата	Стадия	Лист	Листов
Выполнил	Сулима В.А.			<i>В.А. Сулима</i>		Архитектурно-строительные решения	Р	85
Проверил								
						5-5, 6-6 (стропильная система)		
						Формат: А3А		

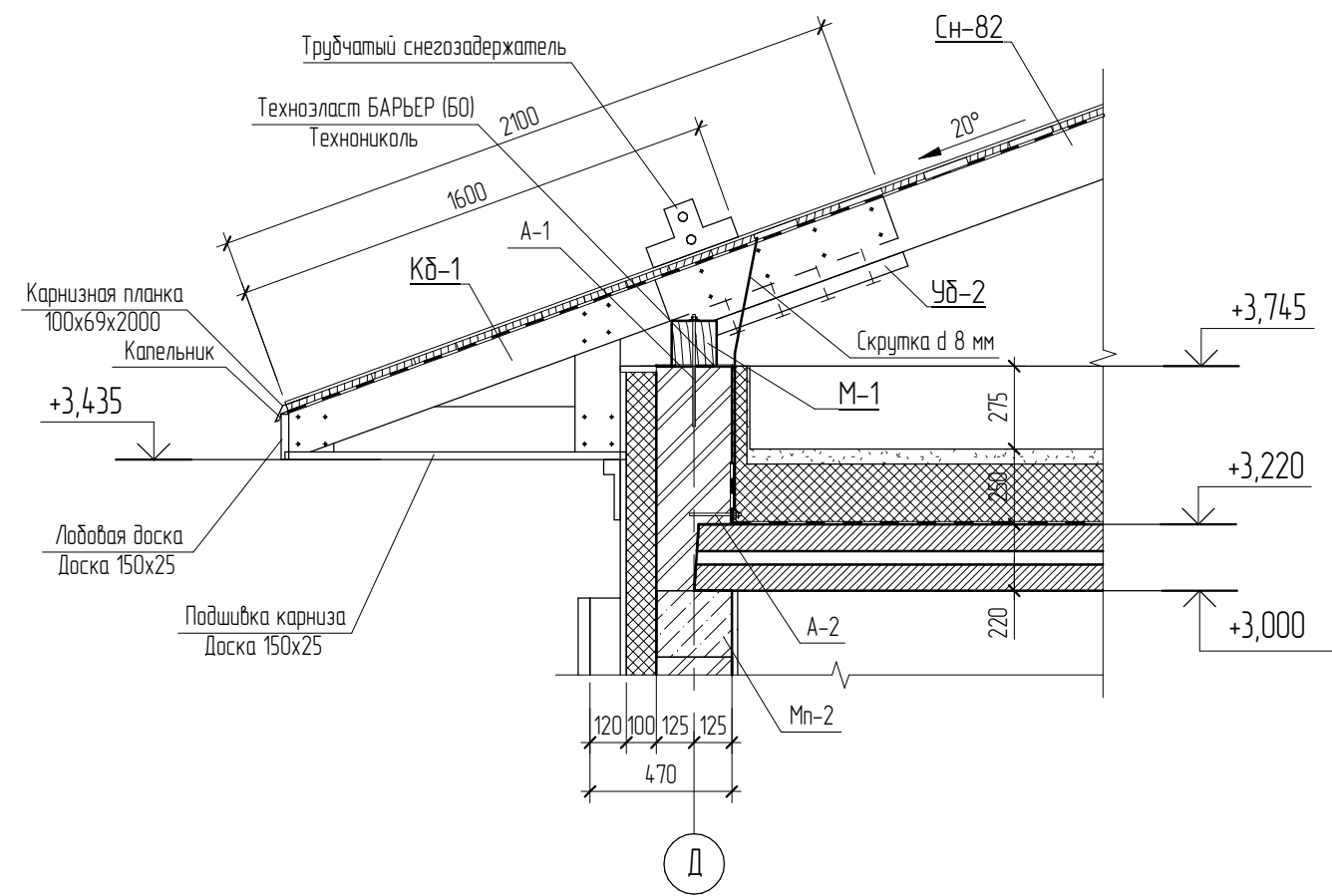
Согласовано

Взам. инв. №

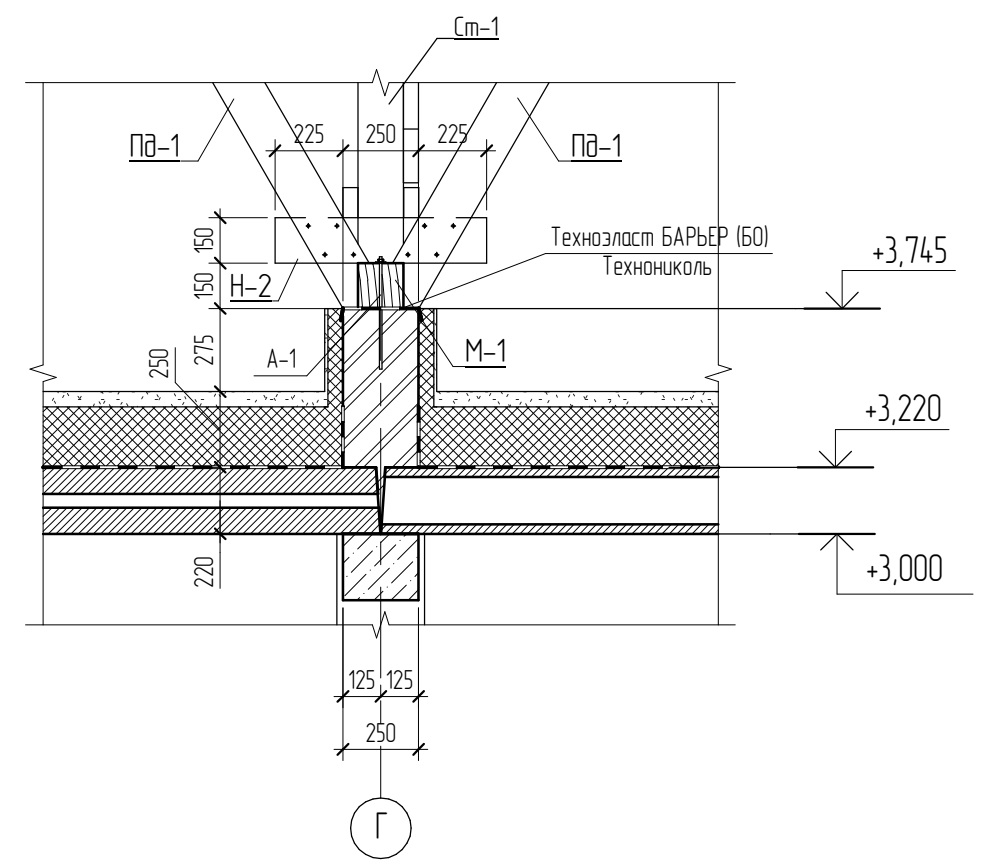
Подл. и дата

Инв. № подл.

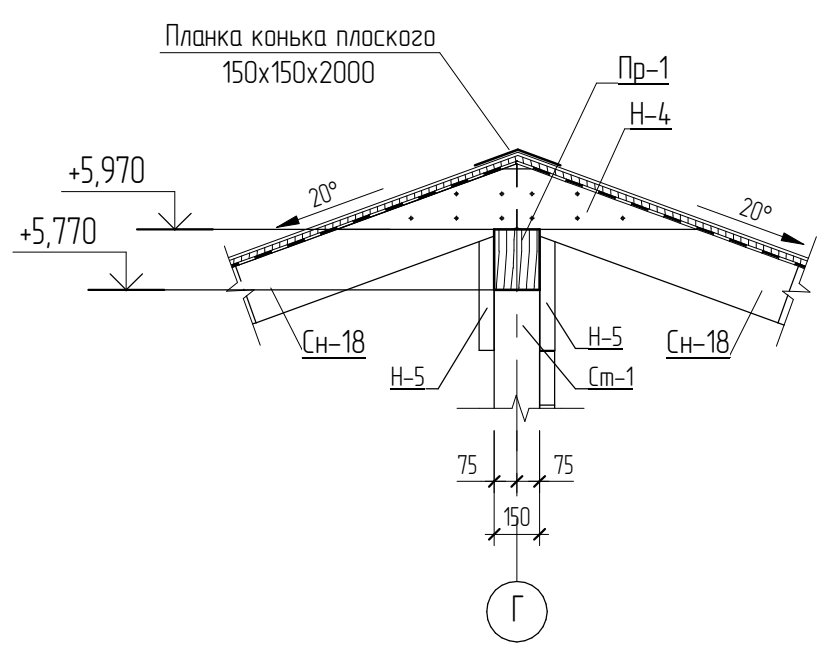
А
81



Б
81



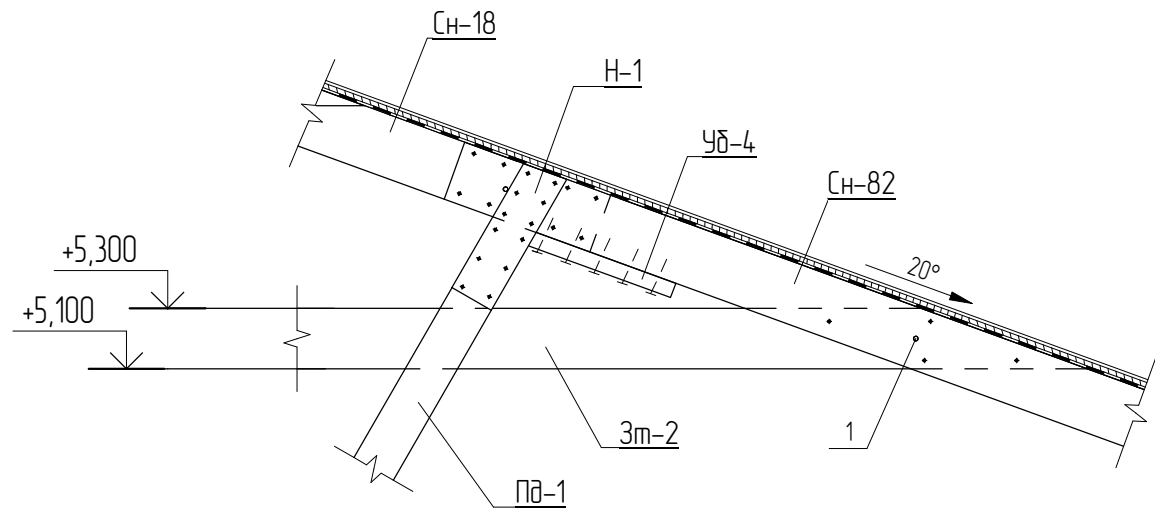
В
81



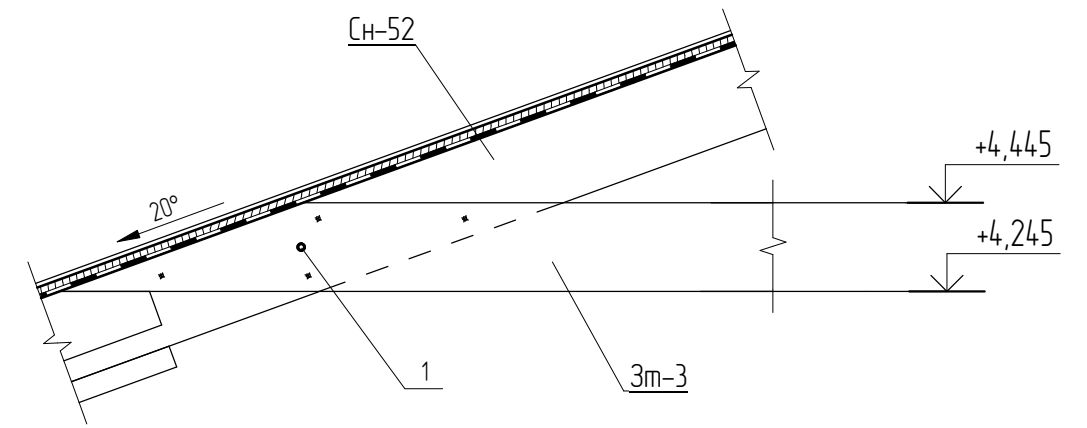
1. Для изготовления несущих конструкций крыши должны применяться пиломатериалы хвойных пород по ГОСТ 8486-86 с размерами по ГОСТ 24454-80*.
2. Древесина должна быть не ниже 2 сорта с расчетными характеристиками по СП 64.13330.2011.
3. Защиту древесины от гниения и огнезащитную обработку производить в соответствии с требованиями СП 28.13330.2012.
4. Гвозди для крепления деревянных элементов применять по ГОСТ 4028-63.
5. Все деревянные конструкции, соприкасающиеся с кирпичной кладкой, изолировать отсечной гидроизоляцией Технониколь.

						04.2021 - АС			
						Административно-бытовой корпус по адресу: Российская федерация, Кемеровская область-Кузбасс, Кемеровский муниципальный округ, с. Березово, территория Спортивная база, земельный участок 1			
Изм.	Кол.уч.	Лист	№ док.	Подпись	Дата				
Выполнил	Сулима В.А.			<i>Сулима В.А.</i>		Архитектурно-строительные решения	Стадия Р	Лист 86	Листов
Проверил						Узел А. Узел Б. Узел В			

Г
81

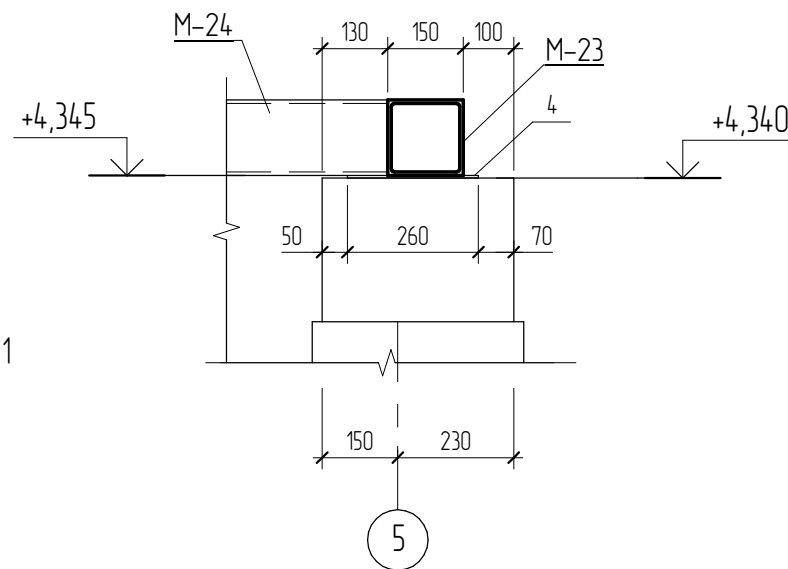
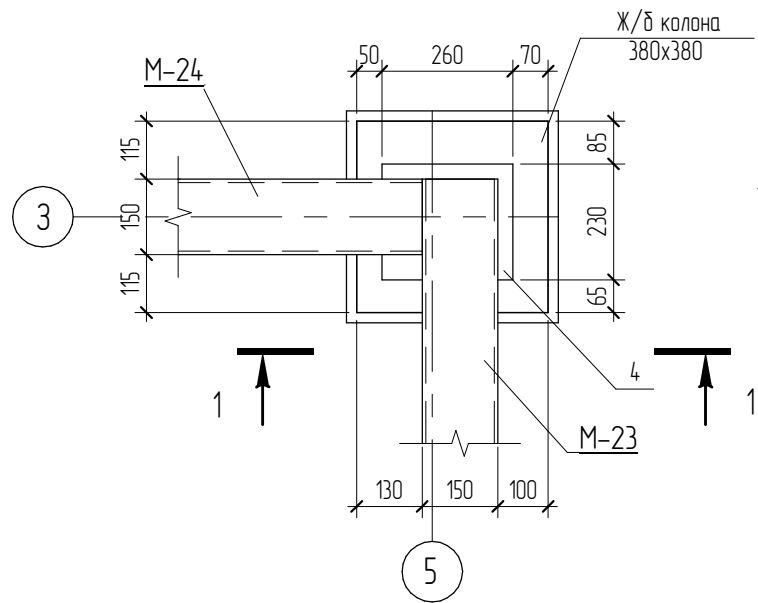


Д
82



Е

1-1 (87)

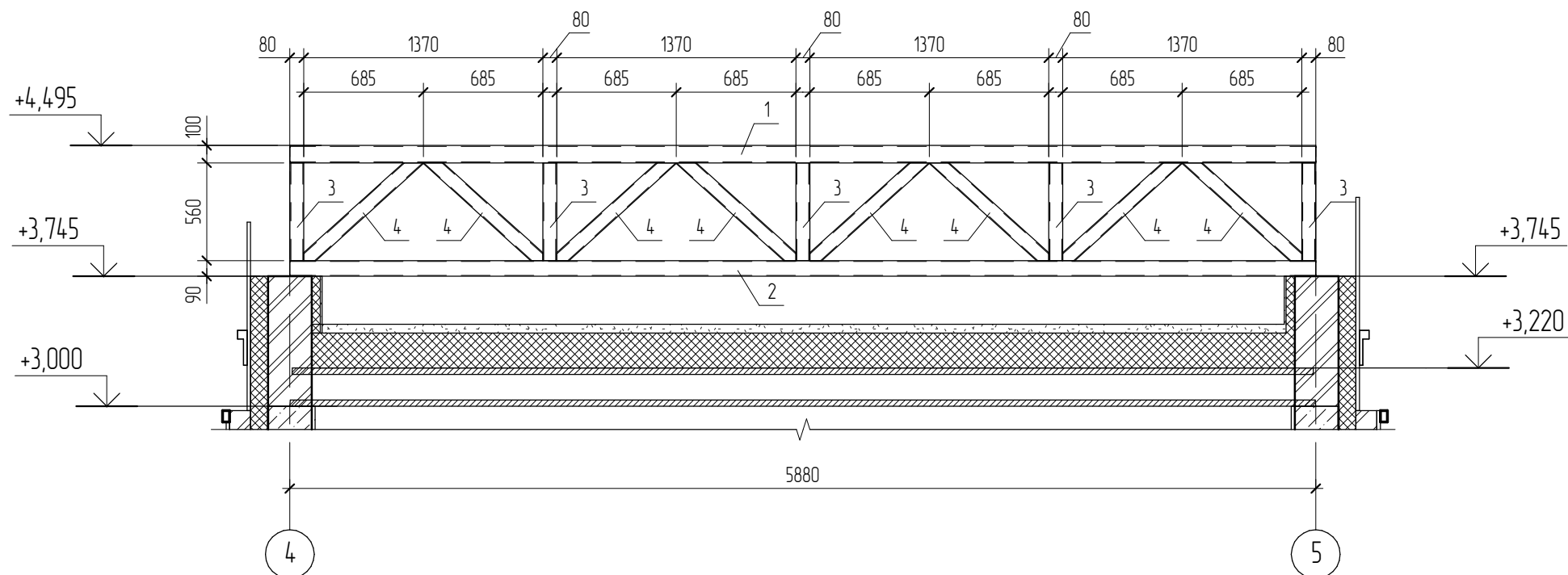


1. Ручную электродуговую сварку производить по ГОСТ 5264-80 электродами типа Э42А по ГОСТ 9467-75. Сварку вести по всему периметру свариваемых деталей.
2. Механические свойства сварных соединений должны удовлетворять ГОСТ 10922-90.
3. Высоту катета сварного шва принять по наименьшей толщине свариваемых элементов.
4. Сварные швы условно не показаны.
5. * - размеры уточнить по месту.
6. Спецификацию элементов см. на листе АС-73.

Согласовано				
Взам. инв. №				
Подл. и дата				
Инв. № подл.				

						04.2021 - АС		
						Административно-бытовой корпус по адресу: Российская федерация, Кемеровская область-Кузбасс, Кемеровский муниципальный округ, с. Березово, территория Спортивная база, земельный участок 1		
Изм.	Кол.уч.	Лист	№ док.	Подпись	Дата	Стадия	Лист	Листов
Выполнил		Сулима В.А.		<i>В.А. Сулима</i>		Архитектурно-строительные решения	Р	87
Проверил								
Узел Г. Узел Д. Узел Е								

Ферма ФМ-1



Спецификация элементов на устройство фермы ФМ-1

Поз.	Обозначение	Наименование	Кол.	Масса, ед. кг	Примечание
1	С245 ГОСТ 27772-88	Тк 100x100x6 ГОСТ30245-2003, L=5880	1	101,25	101,25
2	С245 ГОСТ 27772-88	Тк 90x90x5 ГОСТ30245-2003, L=5880	1	76,44	76,44
3	С245 ГОСТ 27772-88	Тк 80x80x5 ГОСТ30245-2003, L=560	5	6,41	32,1
4	С245 ГОСТ 27772-88	Тк 80x80x5 ГОСТ30245-2003, L=884	8	9,65	77,24
5	С245 ГОСТ 27772-88	Сталь листовая 150x3 ГОСТ 19903-74	2		L=250

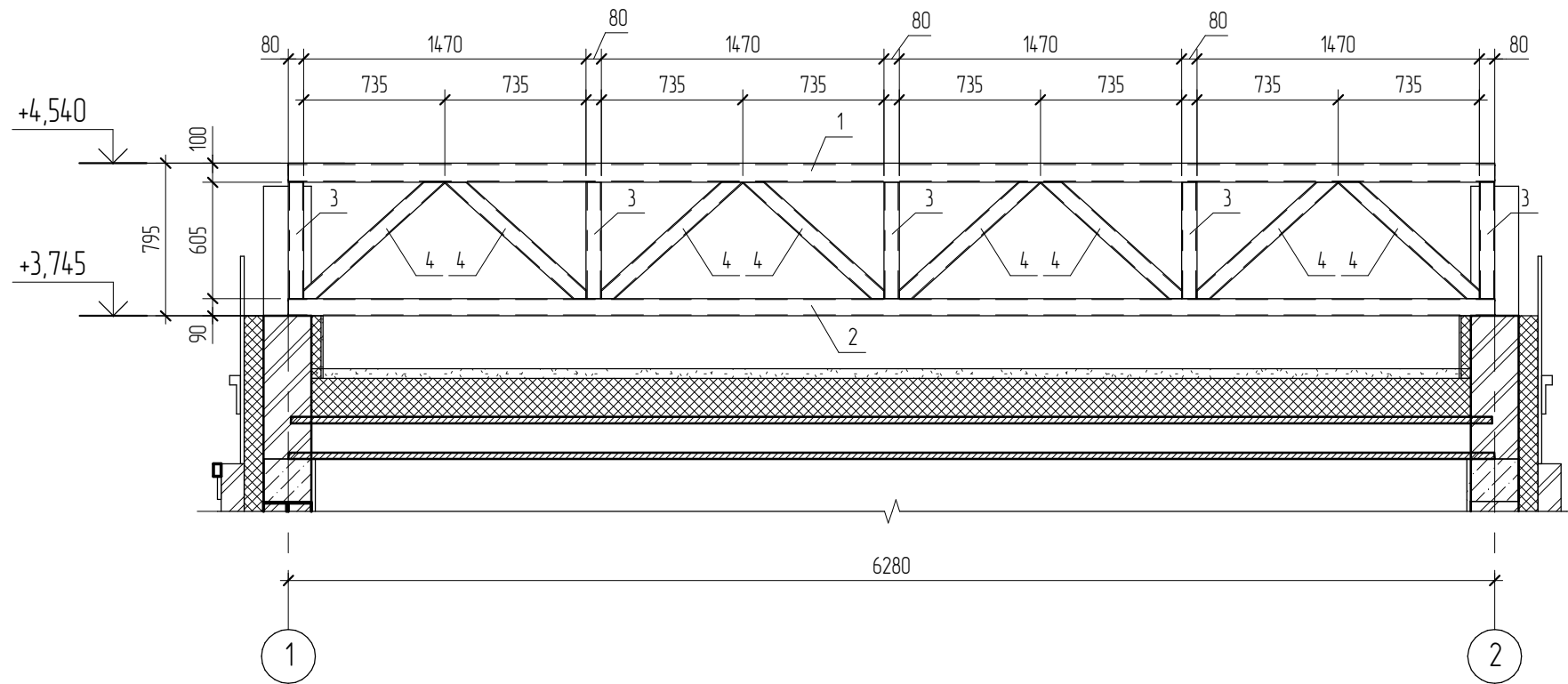
1. Для изготовления несущих конструкций крыши должны применяться пиломатериалы хвойных пород по ГОСТ 8486-86 с размерами по ГОСТ 24454-80*.
2. Древесина должна быть не ниже 2 сорта с расчетными характеристиками по СП 64.13330.2011.
3. Защиту древесины от гниения и огнезащитную обработку производить в соответствии с требованиями СП 28.13330.2012.
4. Гвозди для крепления деревянных элементов применять по ГОСТ 4028-63.
5. Все деревянные конструкции, соприкасающиеся с кирпичной кладкой, изолировать отсечной гидроизоляцией Технониколь.

04.2021 - АС

Административно-бытовой корпус по адресу: Российская федерация, Кемеровская область-Кузбасс, Кемеровский муниципальный округ, с. Березово, территория Спортивная база, земельный участок 1

Изм.	Кол.уч.	Лист	№ док.	Подпись	Дата	Стадия	Лист	Листов
						Архитектурно-строительные решения	Р	88
Выполнил		Сулима В.А.		<i>В.А. Сулима</i>				
Проверил								
Ферма ФМ-1								

Ферма ФМ-2



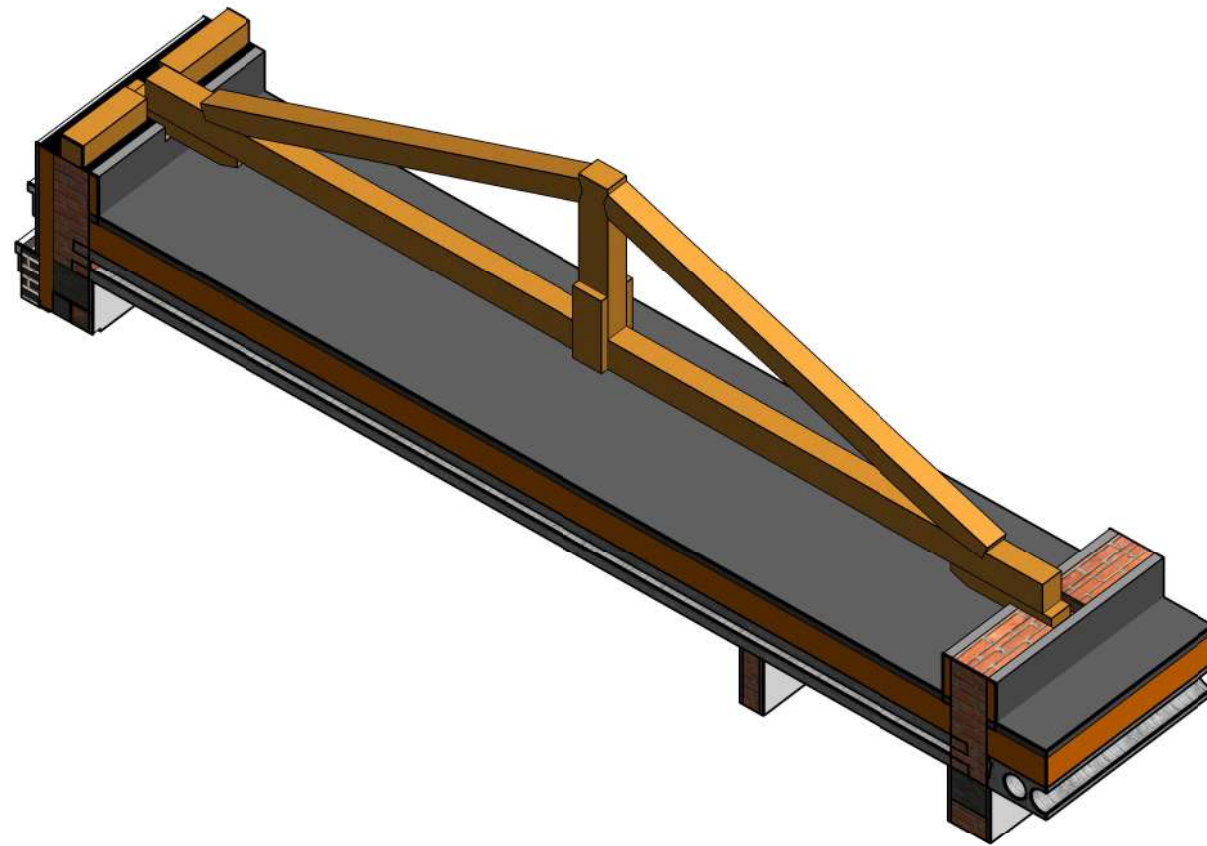
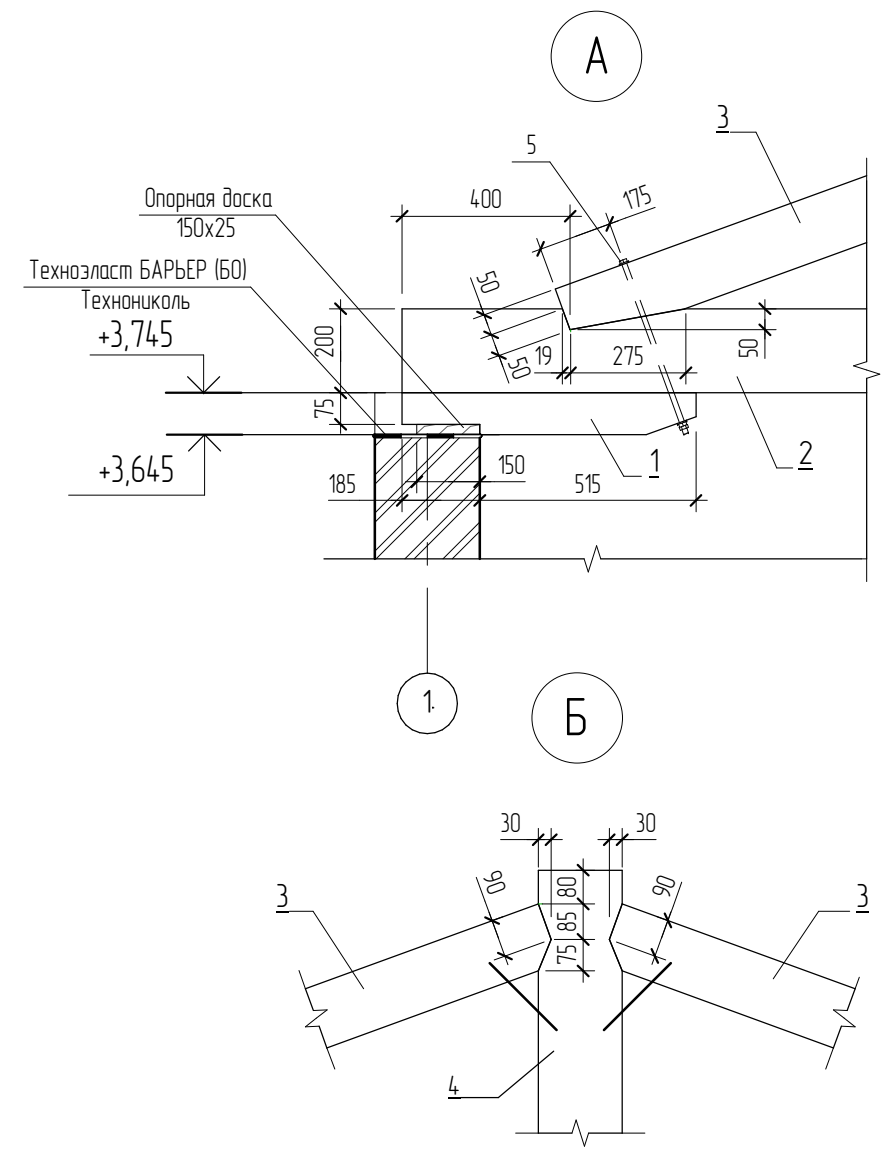
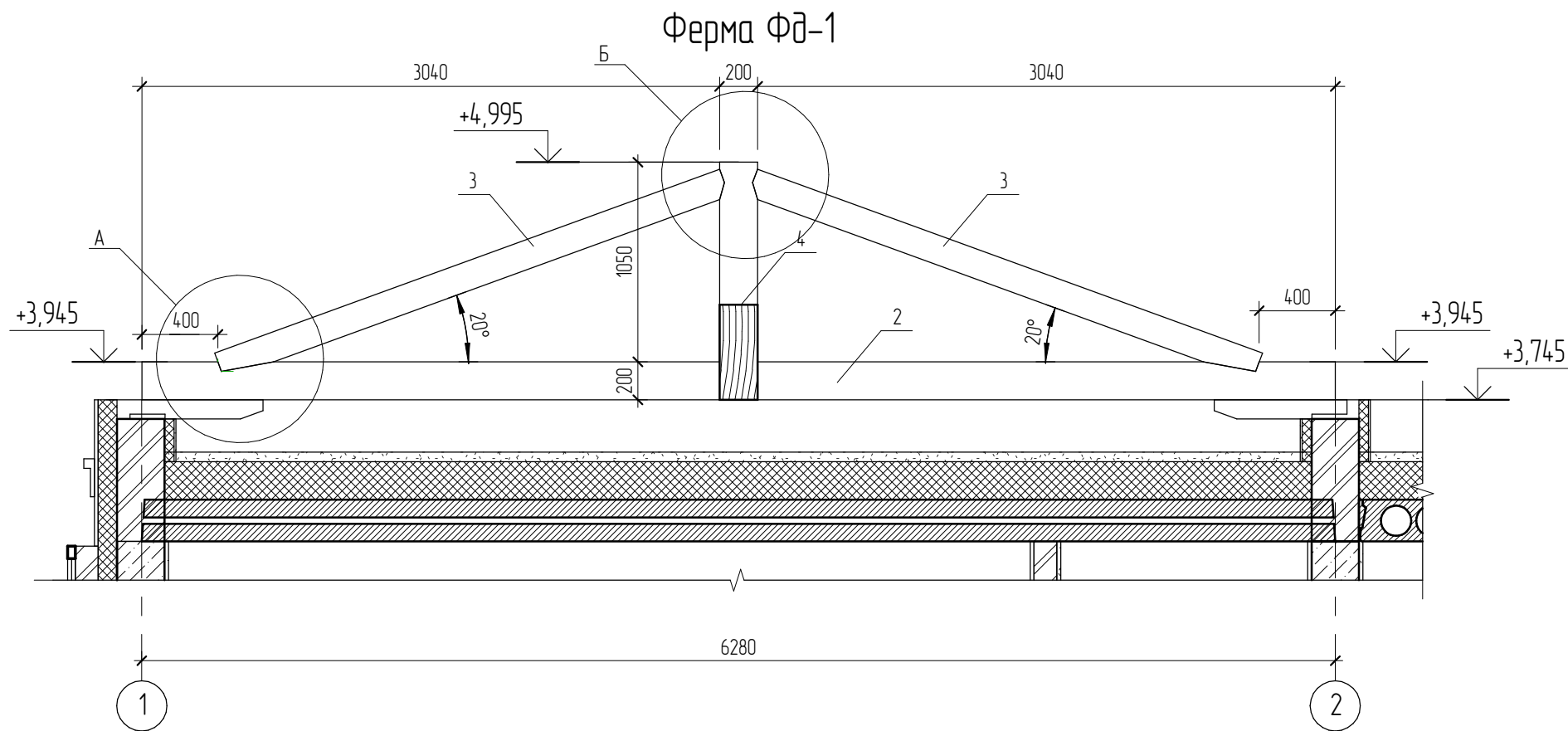
Спецификация элементов на устройство фермы ФМ-2

Поз.	Обозначение	Наименование	Кол.	Масса, ед. кг	Примечание
1	C245 ГОСТ 27772-88	Тк 100x100x6 ГОСТ30245-2003, L=5880	1	101,25	101,25
2	C245 ГОСТ 27772-88	Тк 90x90x5 ГОСТ30245-2003, L=5880	1	76,44	76,44
3	C245 ГОСТ 27772-88	Тк 80x80x5 ГОСТ30245-2003, L=560	5	6,41	32,1
4	C245 ГОСТ 27772-88	Тк 80x80x5 ГОСТ30245-2003, L=884	8	9,65	77,24
5	C245 ГОСТ 27772-88	Сталь листовая 150x3 ГОСТ 19903-74	2		L=250

04.2021 – АС

Административно-бытовой корпус по адресу: Российская федерация,
Кемеровская область-Кузбасс, Кемеровский муниципальный округ, с.
Березово, территория Спортивная база, земельный участок 1

Изм.	Кол.уч.	Лист	№ док.	Подпись	Дата	Стадия	Лист	Листов
Выполнил		Сулима В.А.		<i>В.А. Сулима</i>		Архитектурно-строительные решения	Р	89
Проверил								
Ферма ФМ-2								



Спецификация элементов на устройство фермы Фд-1

Поз.	Обозначение	Наименование	Кол.	Масса, ед. кг	Примечание
1		Брус 100x150, L= 700	1		0,009 м³
1		Брус 100x150, L= 825	1		0,011 м³
2		Доска 3x200x50, L= 6280	1		0,186 м³
3		Брус 150x150, L= 2825	2		0,125 м³
4		Брус 150x200, L=1050	2		0,032 м³
5		Шпилька М12-6gx400.58 ГОСТ 22042-76	2		шт.

04.2021 – АС

Административно-бытовой корпус по адресу: Российская федерация, Кемеровская область-Кузбасс, Кемеровский муниципальный округ, с. Березово, территория Спортивная база, земельный участок 1

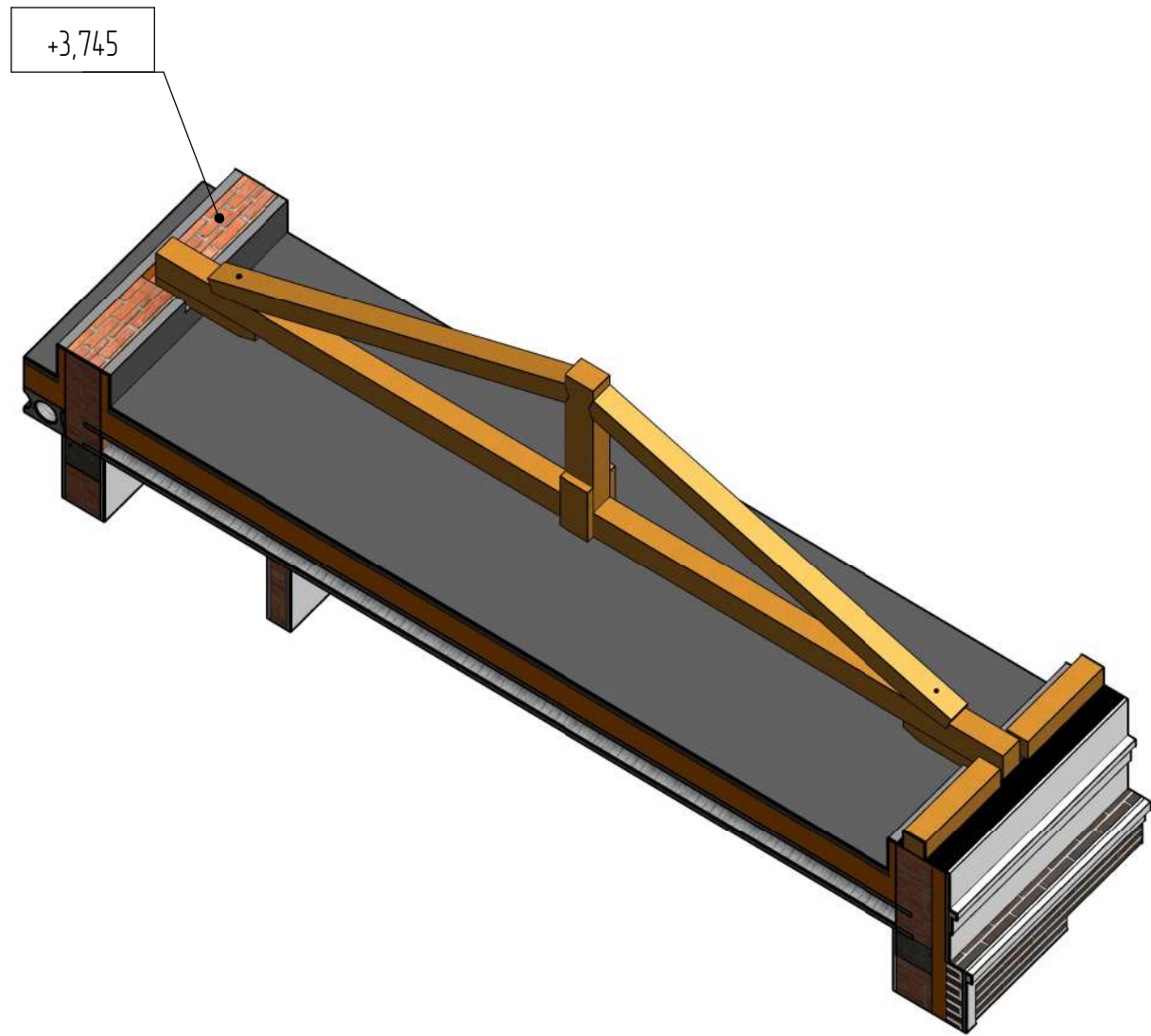
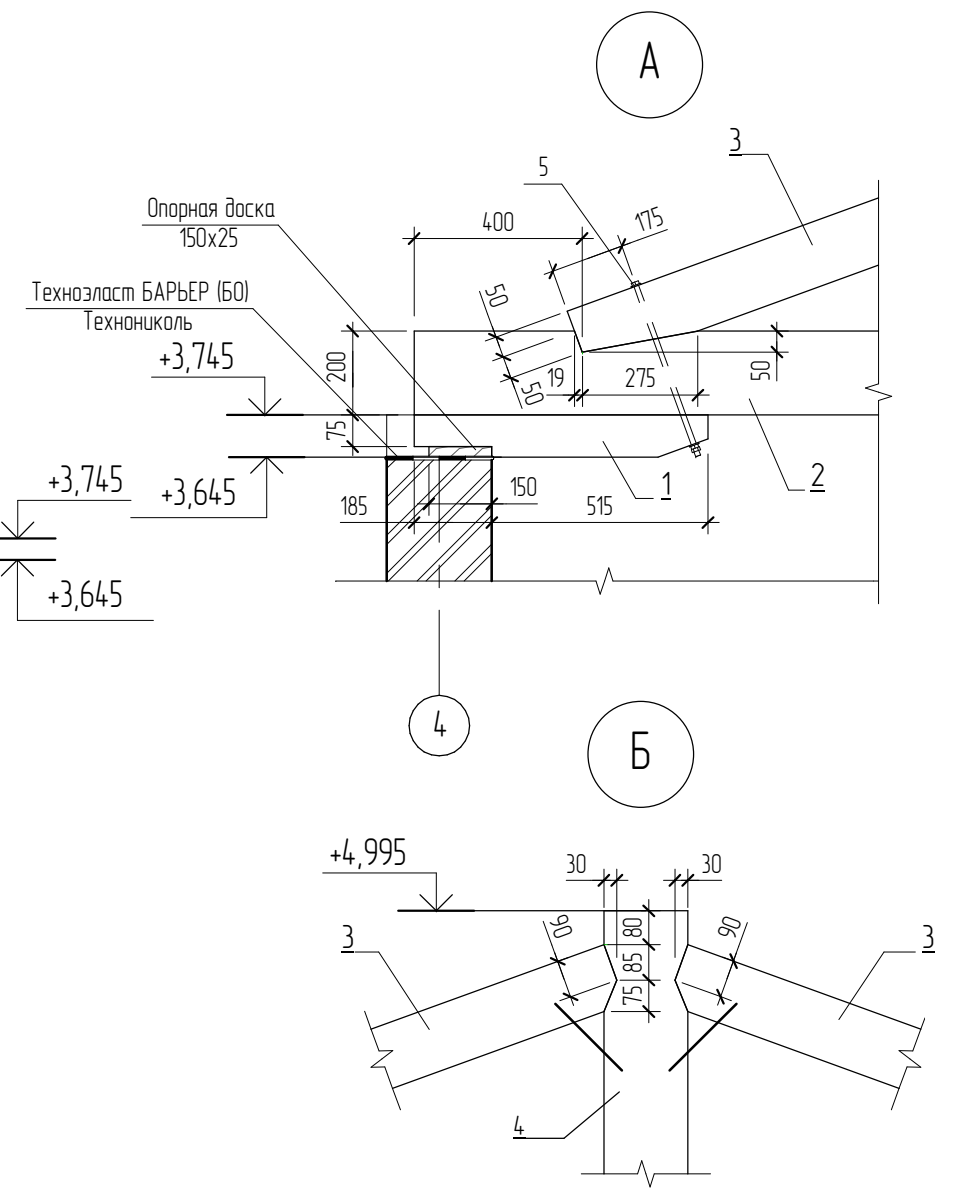
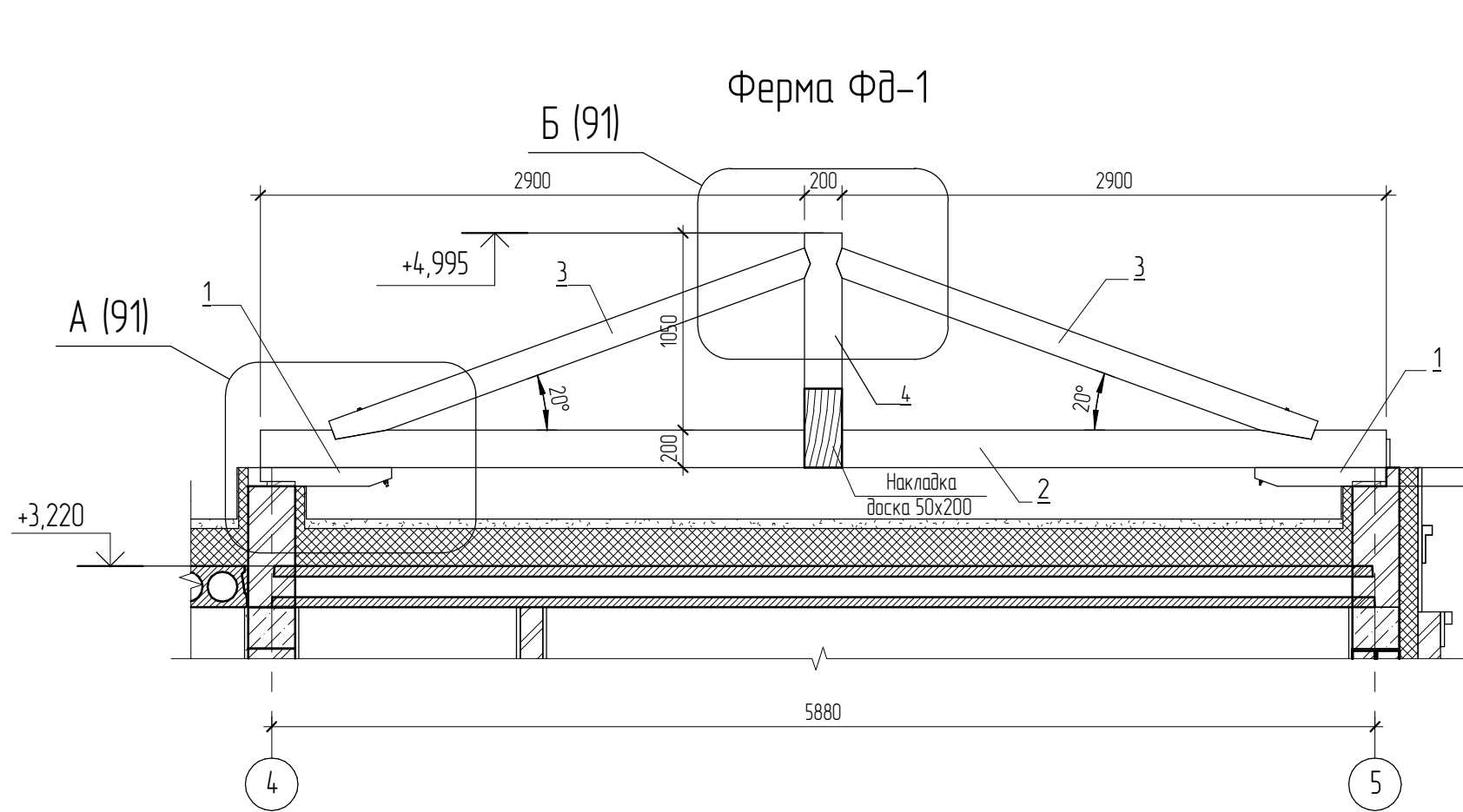
Изм.	Кол.уч.	Лист	№ док.	Подпись	Дата	Стадия	Лист	Листов
Выполнил		Сулима В.А.		<i>В.А. Сулима</i>		Архитектурно-строительные решения	Р	90
Проверил								
Ферма Фд-1								

Согласовано

Взам. инв. №

Подл. и дата

Инв. № подл.



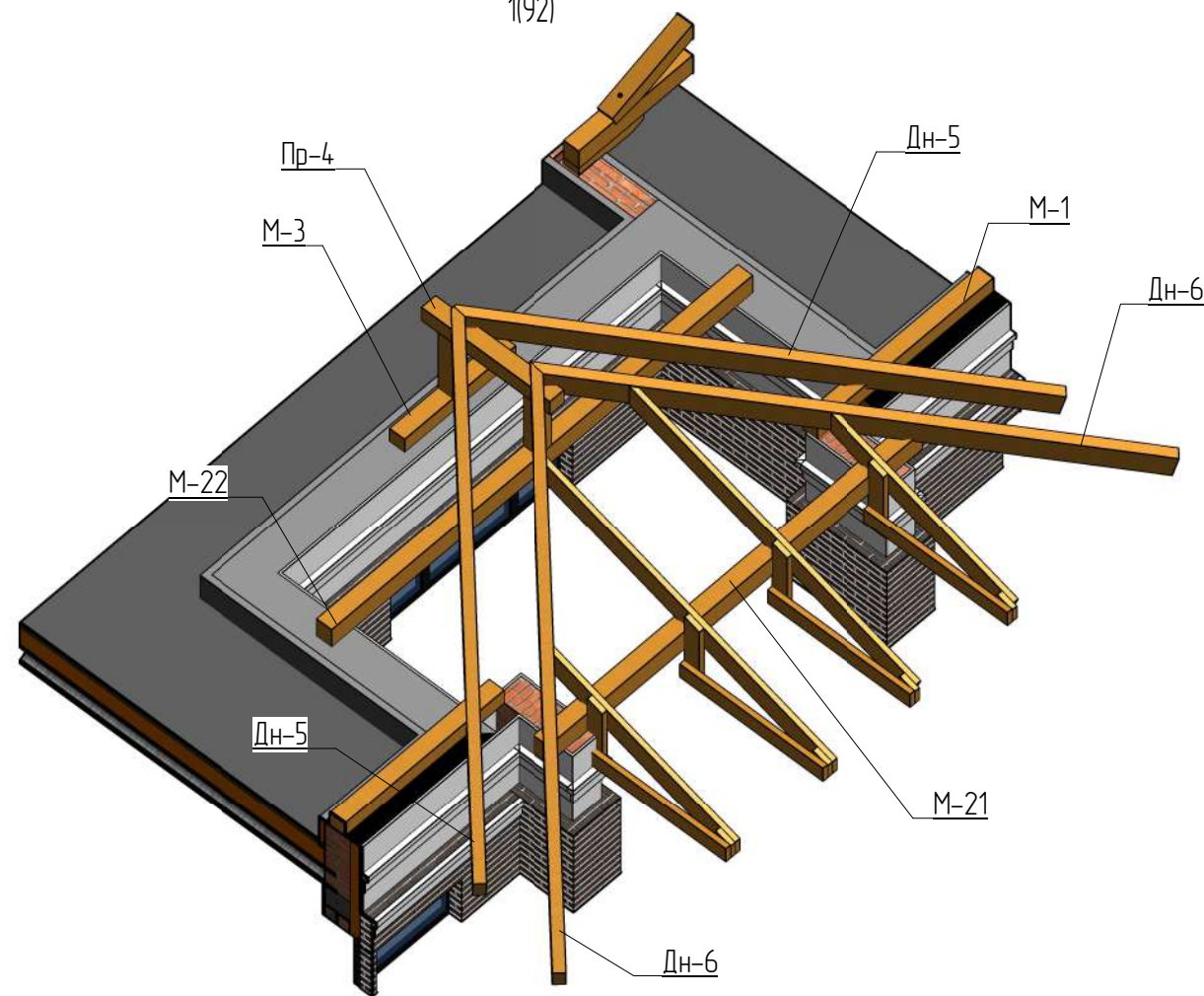
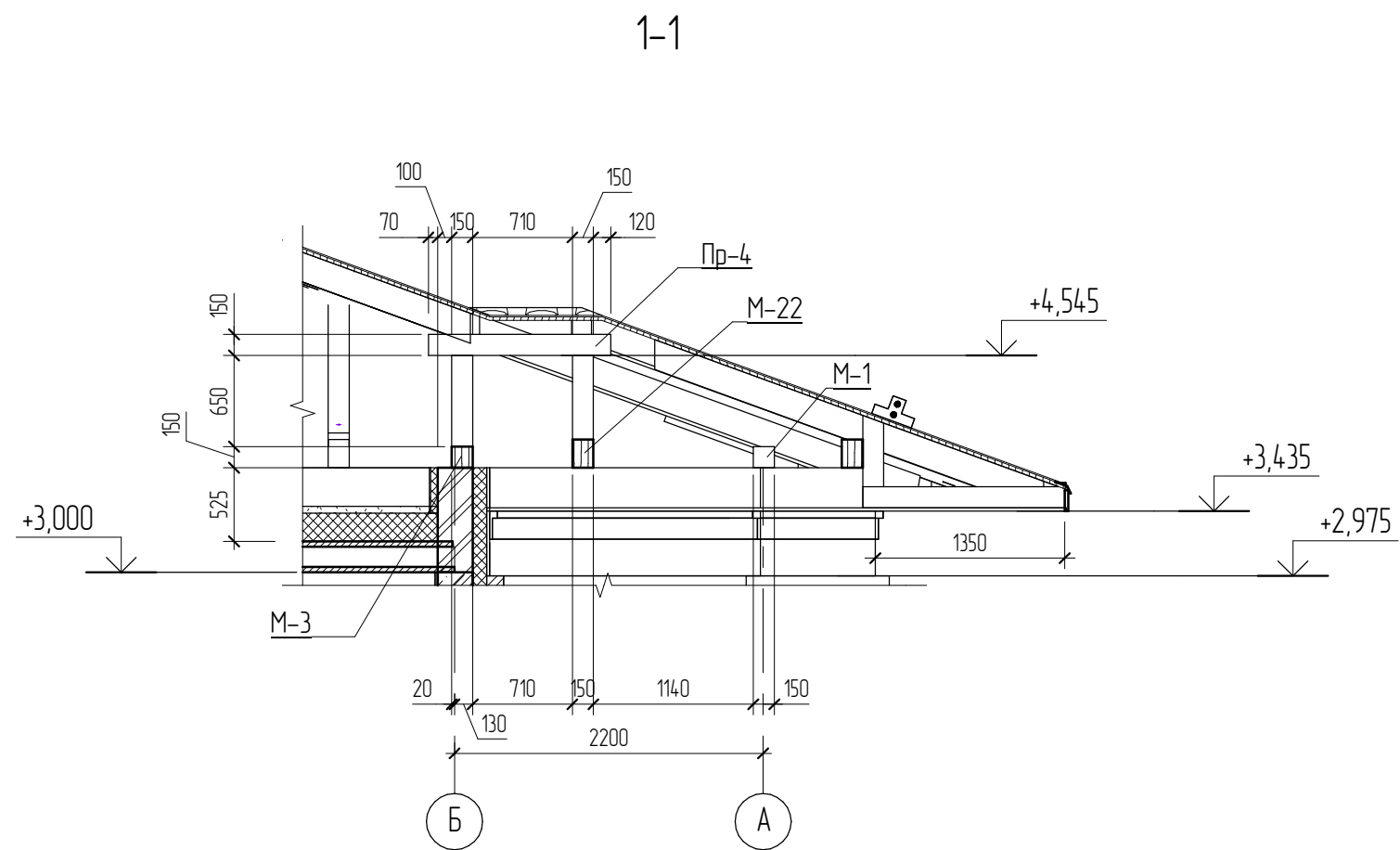
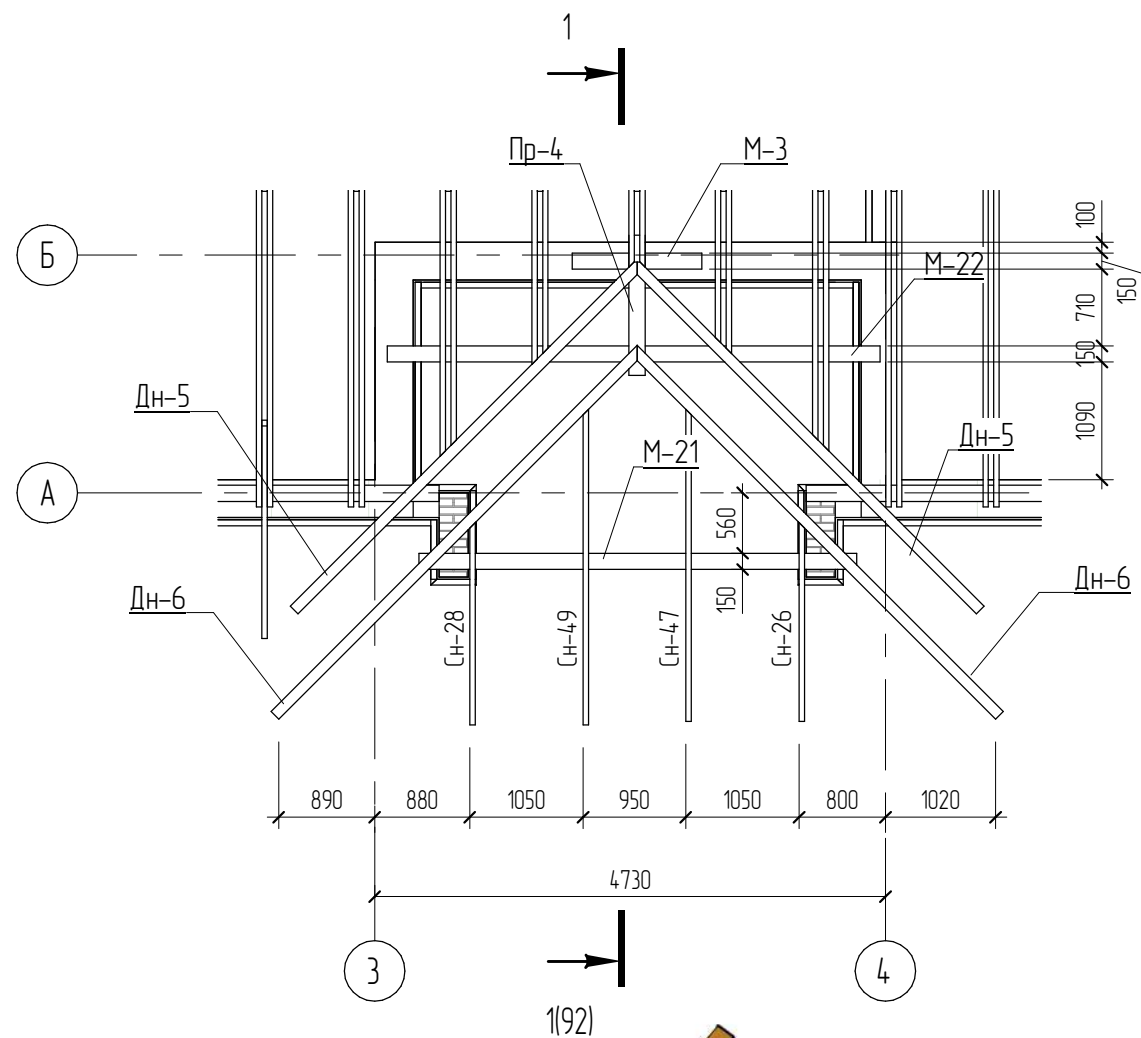
Спецификация элементов на устройство кровли Фд-2

Поз.	Обозначение	Наименование	Кол.	Масса, ед. кг	Примечание
1		Брус 100x150, L= 700	2		0,019 м³
2		Брус 200x150, L= 6000	1		0,178 м³
3		Брус 150x150, L= 2700	2		0,119 м³
4		Брус 150x200, L=1050	2		0,032 м³
5		Шпилька М12-6дх400.58 ГОСТ 22042-76	2		шт.

04.2021 – АС					
Административно-бытовой корпус по адресу: Российская федерация, Кемеровская область-Кузбасс, Кемеровский муниципальный округ, с. Березово, территория Спортивная база, земельный участок 1					
Изм.	Кол.уч	Лист	№ док.	Подпись	Дата
Выполнил	Сулима В.А.			<i>В.А. Сулима</i>	
Проверил					
Архитектурно-строительные решения				Стадия	Лист
Ферма Фд-2				Р	91
				Листов	

Согласовано					
Взам. инв. №					
Подл. и дата					
Инв. № подл.					

План стропильной системы



Согласовано					
Взам. инв. №					
Подл. и дата					
Инв. № подл.					

						04.2021 - АС		
						Административно-бытовой корпус по адресу: Российская федерация, Кемеровская область-Кузбасс, Кемеровский муниципальный округ, с. Березово, территория Спортивная база, земельный участок 1		
Изм.	Кол.уч.	Лист	№ док.	Подпись	Дата	Стадия	Лист	Листов
Выполнил	Сулима В.А.			<i>Сулима В.А.</i>		Архитектурно-строительные решения	Р	92
Проверил						Входная группа (стропильная система)		

Спецификация элементов на устройство кровли

Поз.	Обозначение	Наименование	Кол.	Масса, ед. к2	Примечание
5	ГОСТ 8509-93	Уголок 90x90x6, L= 90	57		0,005 м³
6	ГОСТ 8509-93	Уголок 90x90x6, L= 105	15		0,002 м³
Эт-1	Затяжка	Доска 200x50, L= 5600	6		0,303 м³
Эт-2	Затяжка	Доска 200x50, L= 5975	17		0,922 м³
Кб-1	Кобылка	Доска 150x50, L= 1715	3		0,037 м³
Кб-1	Кобылка	Доска 150x50, L= 1750	1		0,013 м³
Кб-1	Кобылка	Доска 150x50, L= 1860	1		0,013 м³
Кб-1	Кобылка	Доска 150x50, L= 2140	75		1,190 м³
Кб-2	Кобылка	Доска 150x50, L= 2000	6		0,089 м³
Кб-3	Кобылка	Доска 150x50, L= 2140	41		0,651 м³
Кб-4	Кобылка	Доска 150x50, L= 2025	4		0,058 м³
Кб-5	Кобылка	Доска 150x50, L= 2305	2		0,032 м³
Н-1	Накладка	Доска 150x50, L= 500	68		0,248 м³
Н-2	Накладка	Доска 150x50, L= 700	17		0,089 м³
Н-3	Накладка	Доска 200x50, L= 1175	10		0,063 м³
Н-4	Накладка	Доска 200x50, L= 1195	32		0,206 м³
Пд-1	Подкос	Доска 150x50, L= 2110	66		1,007 м³
Сн-1	Стропильная нога	Доска 200x50, L= 245	1		0,002 м³
Сн-2	Стропильная нога	Доска 200x50, L= 310	2		0,005 м³
Сн-3	Стропильная нога	Доска 200x50, L= 375	1		0,003 м³
Сн-5	Стропильная нога	Доска 200x50, L= 605	4		0,021 м³
Сн-7	Стропильная нога	Доска 200x50, L= 855	1		0,008 м³
Сн-8	Стропильная нога	Доска 200x50, L= 910	1		0,008 м³
Сн-9	Стропильная нога	Доска 200x50, L= 990	1		0,009 м³
Сн-10	Стропильная нога	Доска 200x50, L= 1060	1		0,010 м³
Сн-11	Стропильная нога	Доска 200x50, L= 1085	1		0,010 м³
Сн-13	Стропильная нога	Доска 200x50, L= 1160	2		0,022 м³
Сн-14	Стропильная нога	Доска 200x50, L= 1175	2		0,022 м³
Сн-15	Стропильная нога	Доска 200x50, L= 1230	1		0,011 м³
Сн-16	Стропильная нога	Доска 200x50, L= 1405	4		0,053 м³
Сн-17	Стропильная нога	Доска 200x50, L= 1440	1		0,014 м³
Сн-18	Стропильная нога	Доска 200x50, L= 1505	34		0,499 м³
Сн-19	Стропильная нога	Доска 200x50, L= 1530	1		0,015 м³

Спецификация элементов на устройство кровли

Поз.	Обозначение	Наименование	Кол.	Масса, ед. к2	Примечание
Сн-20	Стропильная нога	Доска 200x50, L= 1550	4		0,058 м³
Сн-21	Стропильная нога	Доска 200x50, L= 1655	1		0,016 м³
Сн-22	Стропильная нога	Доска 200x50, L= 1665	1		0,016 м³
Сн-24	Стропильная нога	Доска 200x50, L= 1865	1		0,017 м³
Сн-25	Стропильная нога	Доска 200x50, L= 1945	1		0,019 м³
Сн-26	Стропильная нога	Доска 200x50, L= 1960	2		0,037 м³
Сн-27	Стропильная нога	Доска 200x50, L= 2025	6		0,116 м³
Сн-28	Стропильная нога	Доска 200x50, L= 2040	1		0,019 м³
Сн-29	Стропильная нога	Доска 200x50, L= 2080	2		0,040 м³
Сн-31	Стропильная нога	Доска 200x50, L= 2160	5		0,104 м³
Сн-32	Стропильная нога	Доска 200x50, L= 2255	4		0,087 м³
Сн-33	Стропильная нога	Доска 200x50, L= 2275	1		0,021 м³
Сн-34	Стропильная нога	Доска 200x50, L= 2480	2		0,048 м³
Сн-35	Стропильная нога	Доска 200x50, L= 2535	2		0,049 м³
Сн-36	Стропильная нога	Доска 200x50, L= 2505	1		0,024 м³
Сн-37	Стропильная нога	Доска 200x50, L= 2610	1		0,025 м³
Сн-39	Стропильная нога	Доска 200x50, L= 2625	1		0,025 м³
Сн-40	Стропильная нога	Доска 200x50, L= 2895	5		0,141 м³
Сн-41	Стропильная нога	Доска 200x50, L= 2985	1		0,029 м³
Сн-43	Стропильная нога	Доска 200x50, L= 2810	1		0,027 м³
Сн-44	Стропильная нога	Доска 200x50, L= 3010	2		0,059 м³
Сн-45	Стропильная нога	Доска 200x50, L= 2930	5		0,142 м³
Сн-46	Стропильная нога	Доска 200x50, L= 3090	1		0,030 м³
Сн-46	Стропильная нога	Доска 200x50, L= 3130	3		0,092 м³
Сн-47	Стропильная нога	Доска 200x50, L= 3075	1		0,030 м³
Сн-48	Стропильная нога	Доска 200x50, L= 3265	12		0,386 м³
Сн-49	Стропильная нога	Доска 200x50, L= 3155	1		0,030 м³
Сн-50	Стропильная нога	Доска 200x50, L= 3410	1		0,033 м³
Сн-51	Стропильная нога	Доска 200x50, L= 3355	1		0,032 м³
Сн-52	Стропильная нога	Доска 200x50, L= 3480	7		0,240 м³
Сн-53	Стропильная нога	Доска 200x50, L= 3230	1		0,031 м³
Сн-54	Стропильная нога	Доска 200x50, L= 3605	5		0,172 м³
Сн-55	Стропильная нога	Доска 200x50, L= 3570	2		0,069 м³

Спецификация элементов на устройство кровли

Поз.	Обозначение	Наименование	Кол.	Масса, ед. к2	Примечание
Сн-56	Стропильная нога	Доска 200x50, L= 3755	1		0,037 м³
Сн-58	Стропильная нога	Доска 200x50, L= 3835	4		0,150 м³
Сн-59	Стропильная нога	Доска 200x50, L= 3895	4		0,154 м³
Сн-60	Стропильная нога	Доска 200x50, L= 3975	1		0,039 м³
Сн-61	Стропильная нога	Доска 200x50, L= 3830	4		0,149 м³
Сн-63	Стропильная нога	Доска 200x50, L= 3860	2		0,076 м³
Сн-64	Стропильная нога	Доска 200x50, L= 4160	1		0,041 м³
Сн-65	Стропильная нога	Доска 200x50, L= 3940	1		0,039 м³
Сн-66	Стропильная нога	Доска 200x50, L= 4420	1		0,043 м³
Сн-67	Стропильная нога	Доска 200x50, L= 3970	1		0,039 м³
Сн-69	Стропильная нога	Доска 200x50, L= 4685	4		0,184 м³
Сн-70	Стропильная нога	Доска 200x50, L= 4315	1		0,042 м³
Сн-71	Стропильная нога	Доска 200x50, L= 4710	1		0,046 м³
Сн-72	Стропильная нога	Доска 200x50, L= 4790	4		0,189 м³
Сн-73	Стропильная нога	Доска 200x50, L= 4605	1		0,045 м³
Сн-74	Стропильная нога	Доска 200x50, L= 4765	1		0,047 м³
Сн-75	Стропильная нога	Доска 200x50, L= 4715	1		0,047 м³
Сн-76	Стропильная нога	Доска 200x50, L= 4820	1		0,048 м³
Сн-77	Стропильная нога	Доска 200x50, L= 5010	1		0,049 м³
Сн-78	Стропильная нога	Доска 200x50, L= 5115	1		0,051 м³
Сн-79	Стропильная нога	Доска 200x50, L= 4875	1		0,048 м³
Сн-80	Стропильная нога	Доска 200x50, L= 5220	2		0,103 м³
Сн-81	Стропильная нога	Доска 200x50, L= 5110	1		0,050 м³
Сн-82	Стропильная нога	Доска 200x50, L= 5300	55		2,906 м³
Сн-83	Стропильная нога	Доска 200x50, L= 5645	4		0,223 м³
Сн-84	Стропильная нога	Доска 200x50, L= 5750	4		0,227 м³

12,977 м³

04.2021 - АС

Административно-бытовой корпус по адресу: Российская федерация, Кемеровская область-Кузбасс, Кемеровский муниципальный округ, с. Березово, территория Спортивная база, земельный участок 1

Изм.	Кол.уч.	Лист	№рек.	Подпись	Дата	Страница	Лист	Листов
Выполнил	Сулима В.А.					Р	93	
Проверил								

Архитектурно-строительные решения

Спецификация элементов на устройство кровли

Спецификация элементов на устройство кровли (продолжение)

Поз.	Обозначение	Наименование	Кол.	Масса, ед. кз	Примечание
Б-1	Балка	ПК 150x150x7-КП245-К-ГОСТ 30245-2003, L= 4860	1		0,019 м³
Б-2	Балка	ПК 150x150x7-КП245-К-ГОСТ 30245-2003, L= 5210	1		0,021 м³
Б-3	Балка	ПК 150x150x7-КП245-К-ГОСТ 30245-2003, L= 8440	1		0,034 м³
Дн-1	Диагональная стропила	Доска 3x200x50, L= 3280	1		0,098 м³
Дн-2	Диагональная стропила	Доска 3x200x50, L= 3865	1		0,114 м³
Дн-2	Диагональная стропила	Доска 3x200x50, L= 3960	1		0,116 м³
Дн-3	Диагональная стропила	Доска 3x200x50, L= 4035	1		0,119 м³
Дн-4	Диагональная стропила	Доска 3x200x50, L= 4275	1		0,126 м³
Дн-5	Диагональная стропила	Доска 2x200x50, L= 4670	2		0,184 м³
Дн-6	Диагональная стропила	Доска 2x200x50, L= 4950	2		0,195 м³
Дн-7	Диагональная стропила	Доска 3x200x50, L= 3415	1		0,103 м³
Дн-10	Диагональная стропила	Доска 200x50, L= 3365	1		0,034 м³
Дн-11	Диагональная стропила	Доска 200x50, L= 3390	1		0,034 м³
Дн-11	Диагональная стропила	Доска 200x50, L= 3440	2		0,069 м³
Дн-12	Диагональная стропила	Доска 3x200x50, L= 5675	1		0,169 м³
Дн-13	Диагональная стропила	Доска 3x200x50, L= 5990	1		0,179 м³
Дн-14	Диагональная стропила	Доска 2x200x50, L= 7905	3		0,471 м³
Дн-15	Диагональная стропила	Доска 2x200x50, L= 6480	1		0,127 м³
Эт-3	Затяжка	Доска 200x50, L= 5395	1		0,048 м³
Эт-5	Затяжка	Доска 200x50, L= 4610	4		0,162 м³
М-1	Мауэрлат	Брус 150x150, L= 695	1		0,016 м³
М-1	Мауэрлат	Брус 150x150, L= 5810	1		0,131 м³
М-1	Мауэрлат	Брус 150x150, L= 6000	7		0,945 м³
М-2	Мауэрлат	Брус 150x150, L= 885	1		0,020 м³
М-2	Мауэрлат	Брус 150x150, L= 1720	1		0,039 м³
М-3	Мауэрлат	Брус 150x150, L= 1200	1		0,027 м³
М-6	Мауэрлат	Брус 150x150, L= 5045	1		0,114 м³
М-7	Мауэрлат	Брус 150x150, L= 2335	1		0,053 м³
М-8	Мауэрлат	Брус 150x150, L= 2460	2		0,111 м³
М-9	Мауэрлат	Брус 150x150, L= 2380	1		0,054 м³
М-10	Мауэрлат	Брус 150x150, L= 2550	2		0,115 м³
М-11	Мауэрлат	Брус 200x200, L= 2645	2		0,209 м³
М-12	Мауэрлат	Брус 150x150, L= 3000	1		0,067 м³

Спецификация элементов на устройство кровли (продолжение)

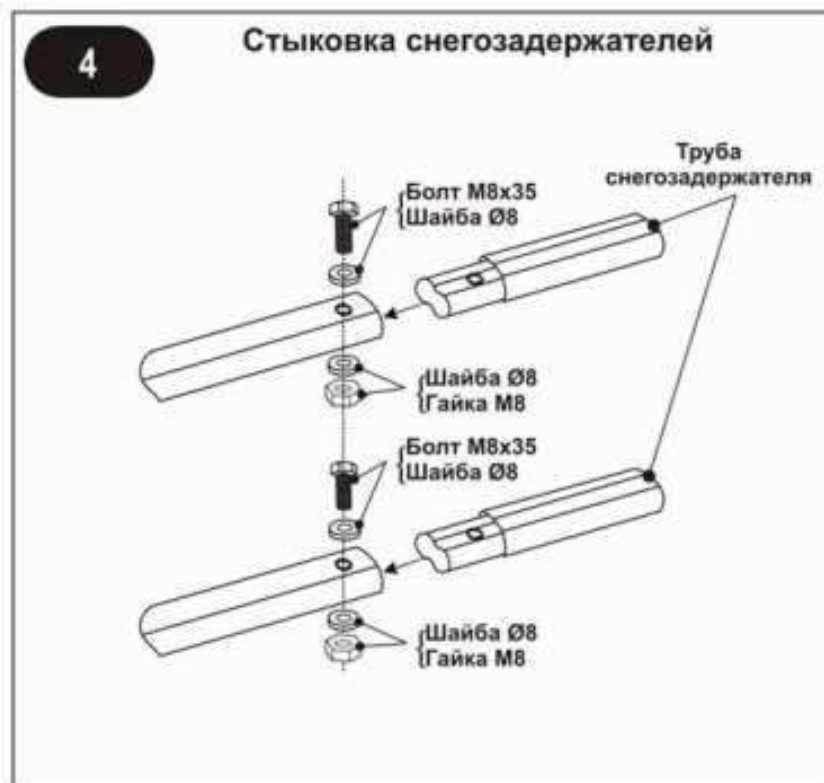
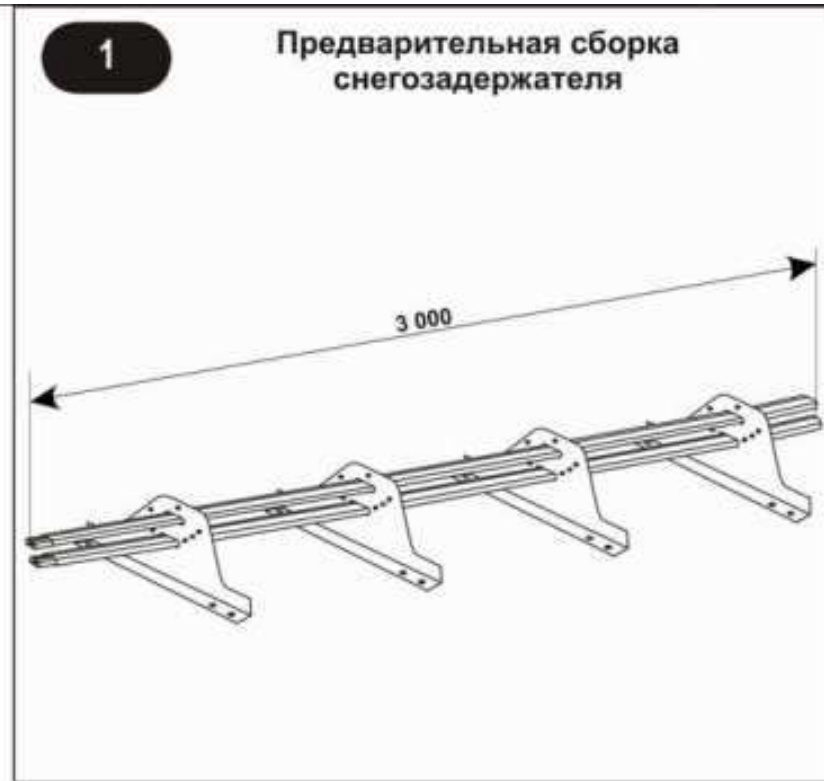
Поз.	Обозначение	Наименование	Кол.	Масса, ед. кз	Примечание
М-13	Мауэрлат	Брус 150x150, L= 3075	1		0,069 м³
М-14	Мауэрлат	Брус 150x150, L= 3395	1		0,076 м³
М-14	Мауэрлат	Брус 150x150, L= 3400	1		0,076 м³
М-15	Мауэрлат	Брус 150x150, L= 3540	1		0,080 м³
М-17	Мауэрлат	Брус 150x150, L= 4000	1		0,090 м³
М-18	Мауэрлат	Брус 150x150, L= 5350	1		0,120 м³
М-20	Мауэрлат	Брус 150x150, L= 2910	1		0,065 м³
М-21	Мауэрлат	Брус 200x150, L= 4055	1		0,122 м³
М-22	Мауэрлат	Брус 200x150, L= 4565	1		0,137 м³
М-23	Балка	ПК 150x150x7-КП245-К-ГОСТ 30245-2003, L= 3110	2		0,025 м³
М-24	Балка	ПК 150x150x7-КП245-К-ГОСТ 30245-2003, L= 5835	1		0,023 м³
М-25	Мауэрлат	Брус 150x150, L= 710	2		0,032 м³
М-26	Мауэрлат	Брус 150x150, L= 2430	1		0,055 м³
М-27	Мауэрлат	Брус 150x150, L= 5880	2		0,265 м³
М-28	Мауэрлат	Брус 150x150, L= 6005	1		0,135 м³
Н-6	Накладка	Доска 200x50, L= 1165	32		0,196 м³
Пр-1	Прогон	Доска 3x200x50, L= 5780	1		0,173 м³
Пр-2	Прогон	Доска 3x200x50, L= 5020	1		0,151 м³
Пр-3	Прогон	Доска 3x200x50, L= 3035	1		0,091 м³
Пр-4	Прогон	Брус 150x150, L= 1300	1		0,029 м³
Пр-5	Прогон	Доска 3x200x50, L= 985	1		0,030 м³
Сн-4	Стропильная нога	Доска 200x50, L= 505	4		0,016 м³
Сн-6	Стропильная нога	Доска 200x50, L= 845	5		0,037 м³
Сн-12	Стропильная нога	Доска 200x50, L= 1145	4		0,042 м³
Сн-23	Стропильная нога	Доска 200x50, L= 1805	4		0,068 м³
Сн-30	Стропильная нога	Доска 200x50, L= 2105	4		0,080 м³
Сн-38	Стропильная нога	Доска 200x50, L= 2760	4		0,106 м³
Сн-42	Стропильная нога	Доска 200x50, L= 3060	4		0,119 м³
Сн-57	Стропильная нога	Доска 200x50, L= 3720	4		0,145 м³
Сн-62	Стропильная нога	Доска 200x50, L= 3965	4		0,155 м³
Сн-63	Стропильная нога	Доска 2x200x50, L= 4490	4		0,353 м³
Сн-68	Стропильная нога	Доска 200x50, L= 4490	8		0,353 м³
Уб-2	Упорный брус	Брус 50x50, L= 675	115		0,194 м³

Спецификация элементов на устройство кровли (продолжение)

Поз.	Обозначение	Наименование	Кол.	Масса, ед. кз	Примечание
Уб-4	"Металлпрофиль"	Металлочерепица "Супермонтеррей" RR32	740,7		0,082 м³
Об-1	Обрешетка	Доска 25x150 мм	740,1		м2
	ТУ 5774-003-18603495-2004	Изоспан АQ proff	740,1		м2
	"Металлпрофиль"	Карнизная планка 90x69x2000	75		шт.
	"Металлпрофиль"	Планка капельник 100x69x2000	75		шт.
	"Металлпрофиль"	Планка ендовы нижняя 300x300x2000	16		шт.
	"Металлпрофиль"	Планка ендовы верхняя 76x76x2000	16		шт.
	"Металлпрофиль"	Уплотнитель "Супермонтеррей"	378		м.п.
	"Металлпрофиль"	Снегозадержатель трубчатый, L=3000 (в комплекте)	47		шт.
	"Металлпрофиль"	Выход универсальный МП для металлочерепицы	10		шт.
Ст-1	Стойка	Брус 150x150, L=1880	9		0,042 м³
Ст-2	Стойка	Доска 2x200x50, L=1475	1		0,03 м³
Ст-3	Стойка	Брус 150x150, L=1250	1		0,038 м³
Ст-4	Стойка	Брус 200x150, L=250	2		0,01 м³
Ст-5	Стойка	Брус 150x150, L=650	1		0,015 м³
1		Болт М12-6дх190.58 ГОСТ 2204-2-76 (в комплекте)	98		шт.
2		Болт М12-6дх110.58 ГОСТ 2204-2-76 (в комплекте)	41		шт.
А-1		БСР 22x350 УЗ ГОСТ 28778-90	76		шт.
А-2		БСР 22x150 УЗ ГОСТ 28778-90	76		шт.
	Скрутка	2Ø4 В500 ГОСТ 6727-80, L=1100 мм	82		шт.
3	Пластина	- 300x100x5 ГОСТ 19903-74	4		шт.
	ТУ 2499-027-24505934-05	Пирилакс-терма 2 группа, расход 400 г/м²	520		кг
	ГОСТ 26633-91	Цементно-песчаный раствор М100	16,48		м3
	ТУ 5767-006-54349294-2014	Пеноплекс Фундамент, t=50 мм	74,39		м3
	СТО 72746455-3.123-2017	TN-Техноэласт БАРБЕР (БО) (Чердачное перекрытие)	653,21		м2

04.2021 - АС					
Административно-бытовой корпус по адресу: Российская федерация, Кемеровская область-Кузбасс, Кемеровский муниципальный округ, с. Березово, территория Спортивная база, земельный участок 1					
Изм.	Колуч.	Лист	№ док.	Подпись	Дата
Выполнил	Сулима В.А.				
Проверил					
Архитектурно-строительные решения			Стadia	Лист	Листов
Спецификация элементов на устройство кровли (продолжение)			Р	94	

Инструкция по монтажу снегозадержателя



5 Максимальная длина ската от конька до снегозадержателя в зависимости от снегового района

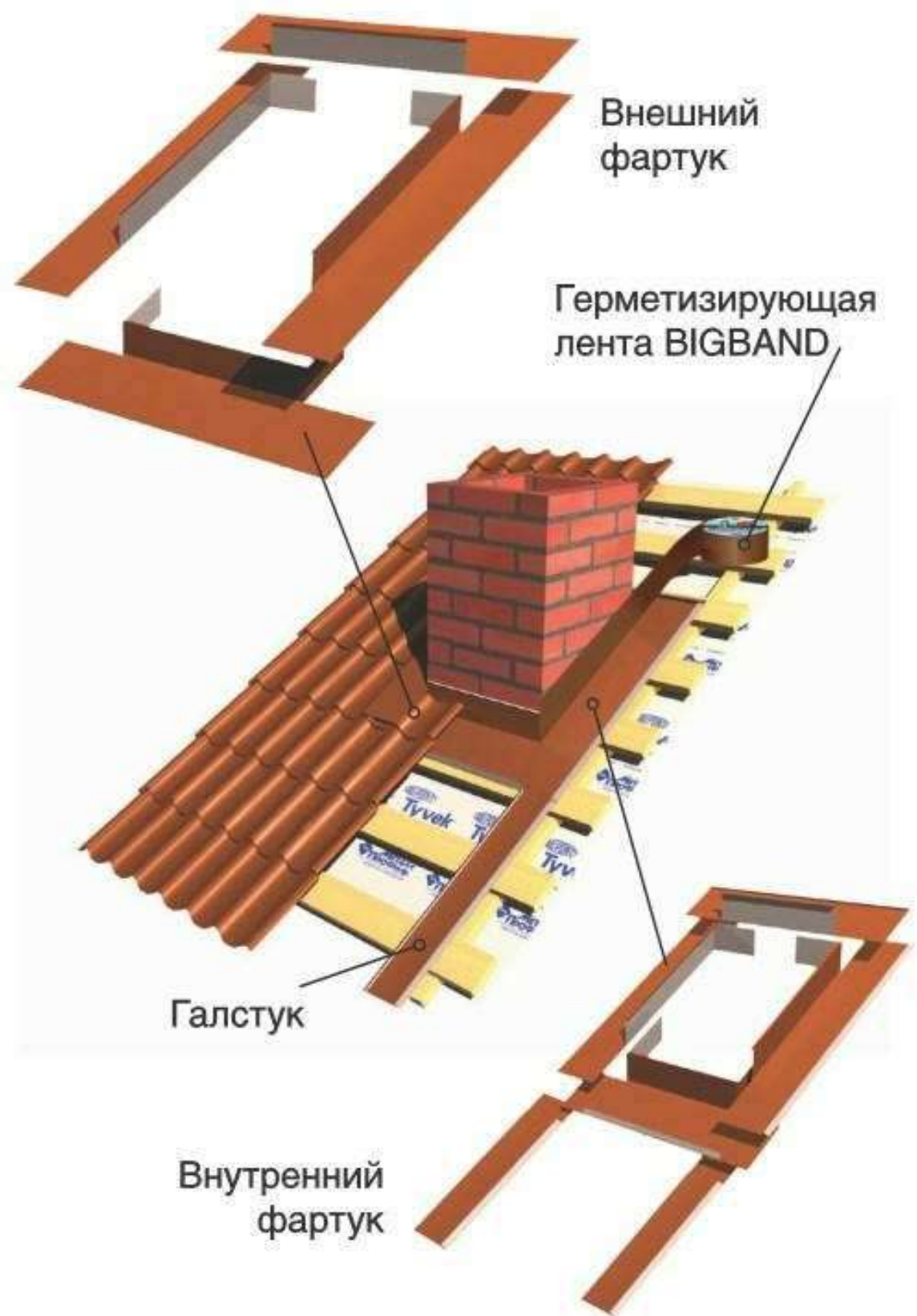
Снеговые районы*	I	II	III	IV	V	VI
Примеры городов	Астрахань, Чита	Ставрополь, Краснодар, Ростов-на-Дону	Москва, Санкт-Петербург, Екатеринбург, Воронеж, Челябинск, Тюмень, Барнаул	Нижний Новгород, Новосибирск, Красноярск, Томск, Новокузнецк, Сургут	Пермь, Уфа,	Горные районы Кавказа, Урала, восточное побережье Камчатки
Снеговая нагрузка, кгс/м ²	80	120	180	240	320	560
Угол наклона кровли	Длина ската, м					
Менее 15°	16,0	14,3	12,0	10	8,3	6,0
15° - 30°	8,0	7,3	6,0	5,0	4,5	3,3
30° - 45°	5,3	4,8	4,0	3,3	3,0	2,3

* - снеговые районы приняты в соответствии со СНиП 2.01.07-85* «Нагрузки и воздействия».

Согласовано				
Взам. инв. №				
Подп. и дата				
Инв. № подл.				

						04.2021 – АС			
						Административно-бытовой корпус по адресу: Российская федерация, Кемеровская область-Кузбасс, Кемеровский муниципальный округ, с. Березово, территория Спортивная база, земельный участок 1			
Изм.	Колуч	Лист	№ док.	Подпись	Дата	Архитектурно-строительные решения	Стадия	Лист	Листов
Выполнил	Проверил	Сулима В.А.		<i>Сулима В.А.</i>			Р	95	
						Инструкция по монтажу снегозадержателя			
						Формат: А3А			

Инструкция по устройству примыкания вентканалов к кровле



Для герметичного примыкания кровли к печным трубам или стенам на скате крыши организуют внутренний фартук из планок примыкания нижних. Планку прикладывают к стенкам трубы и отмечают верхнюю кромку планки на стенке. Затем по намеченной линии пробивают штробу. После штробления пыль удаляют, а штробу промывают водой. Установку внутреннего фартука начинают с нижней стенки трубы.

Планку примыкания нижнюю подрезают по месту, устанавливают и закрепляют саморезами. Таким же образом фартук монтируют по остальным стенкам, не забывая делать нахлесты около 150 мм, чтобы исключить возможность протечек. Вставленный в штробу край планки герметизируют с помощью герметизирующей ленты BIGBAND. Затем под нижний элемент внутреннего фартука заводят плоский лист с отбортовками – галстук, предназначенный для стока воды. Галстук направляют либо в ендову, либо вниз до карниза крыши. Затем монтируются листы кровельного покрытия. После чего монтируют планки примыкания верхние, которые крепят непосредственно к стене, не заводя в штробу.

Согласовано					
	Взам. инв. №				
	Подл. и дата				
	Инв. № подл.				

						04.2021 – АС		
						Административно-бытовой корпус по адресу: Российская федерация, Кемеровская область-Кузбасс, Кемеровский муниципальный округ, с. Березово, территория Спортивная база, земельный участок 1		
Изм.	Кол.уч.	Лист	№ док.	Подпись	Дата	Стадия	Лист	Листов
Выполнил		Сулима В.А.		<i>Сулима</i>		Р	96	
Проверил								
						Инструкция по устройству примыкания вентканалов к кровле		
						Формат: А3А		

Проходной элемент. Комплект.

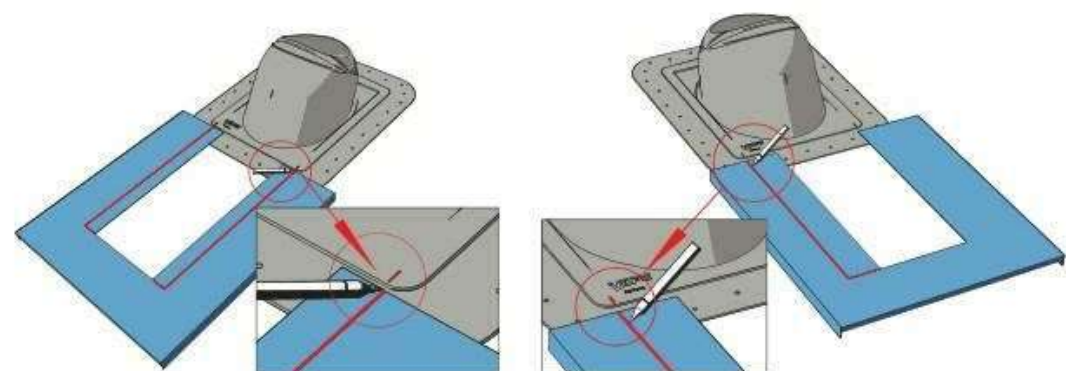
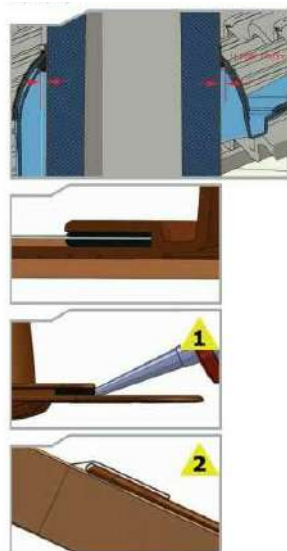


Комплект включает проходной элемент и уплотнитель гидрозатвора. ПИРПУ проходной элемент предназначен для круглых металлических теплоизолированных дымовых труб и выпускается 2 размеров: ПИРПУ проходной элемент NO.1 для круглых труб диаметром 200-265 мм и ПИРПУ проходной элемент NO.2 для круглых труб диаметром 270-380 мм. На пластиковый проходной элемент натягивают входящие в комплект резиновый уплотнитель и металлический хомут. Уплотнитель гидрозатвора, содержащий две пластиковые половинки, резиновый уплотнитель и битуминовую ленту, препятствует попаданию влаги в теплоизоляцию. Изделие устанавливается на металлической кровле и натуральной черепице с помощью окантовки ПИРПУ проходного элемента, состоящей из двух частей. Для битумных кровель окантовка ПИРПУ проходного элемента не нужна.

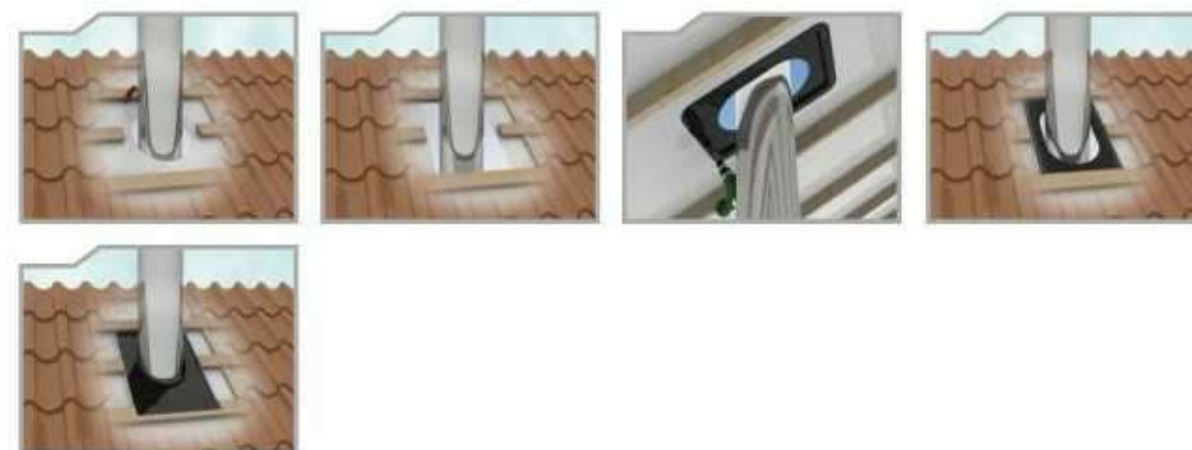
VILPE® ПИРПУ проходной элемент значительно облегчает, ускоряет и удешевляет проводку дымовых труб через кровлю. Монтаж ПИРПУ проходного элемента, как и всех изделий серии VILPE®, осуществляется быстро и просто, по принципу "сделай сам". Комплект проходного элемента содержит все необходимое для монтажа.

1. Монтаж

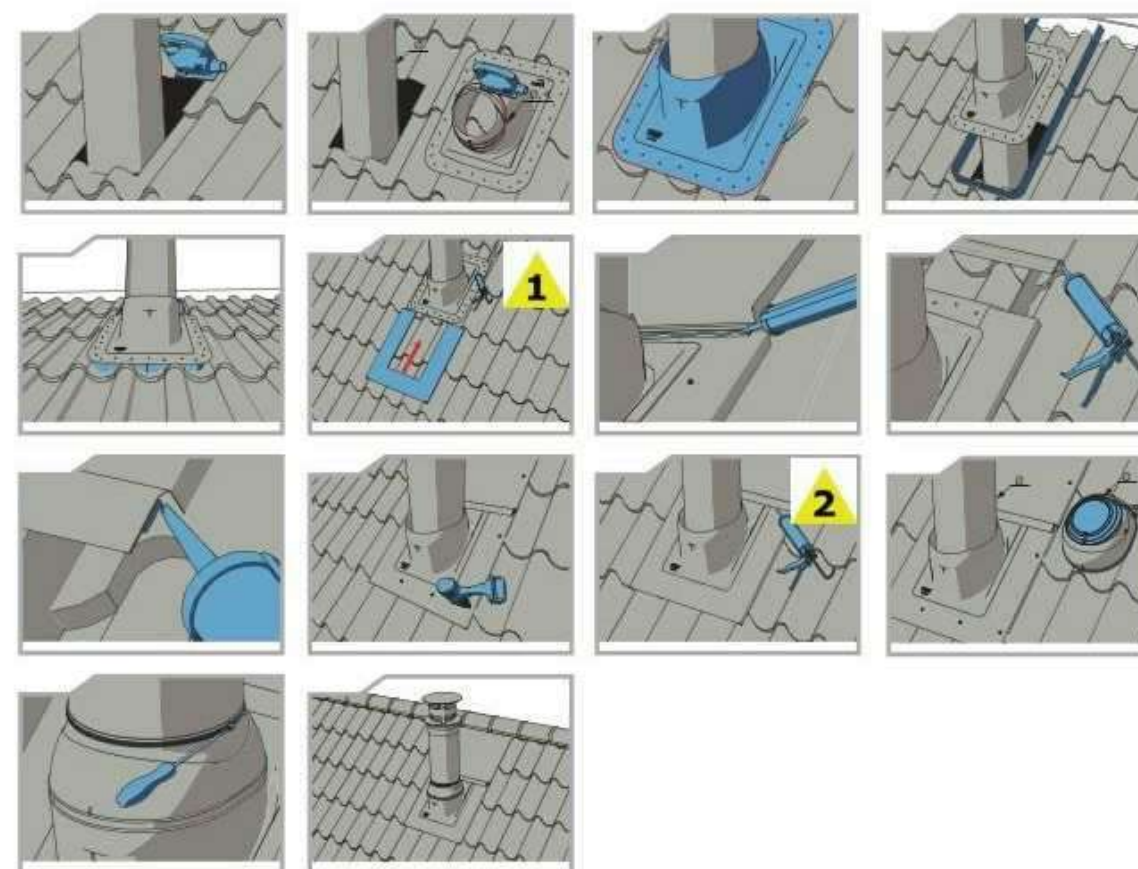
Монтаж уплотнителя гидрозатвора и ПИРПУ проходного элемента прост. В прилагаемых рисунках показаны варианты монтажа для различных кровель. Пластиковая часть уплотнителя гидрозатвора должна отстоять от печной трубы на расстояние не менее 15 мм, резиновый уплотнитель гидрозатвора натягивается на трубу. Пластиковая часть проходного элемента должна отстоять от печной трубы на расстояние не менее 10 мм, резиновый уплотнитель проходного элемента затягивается на трубе металлическим хомутом.



2.1 Монтаж уплотнителя гидрозатвора на металлочерепице



2.2 Монтаж проходного элемента на металлочерепице



Согласовано

Взам. инв. №

Подл. и дата

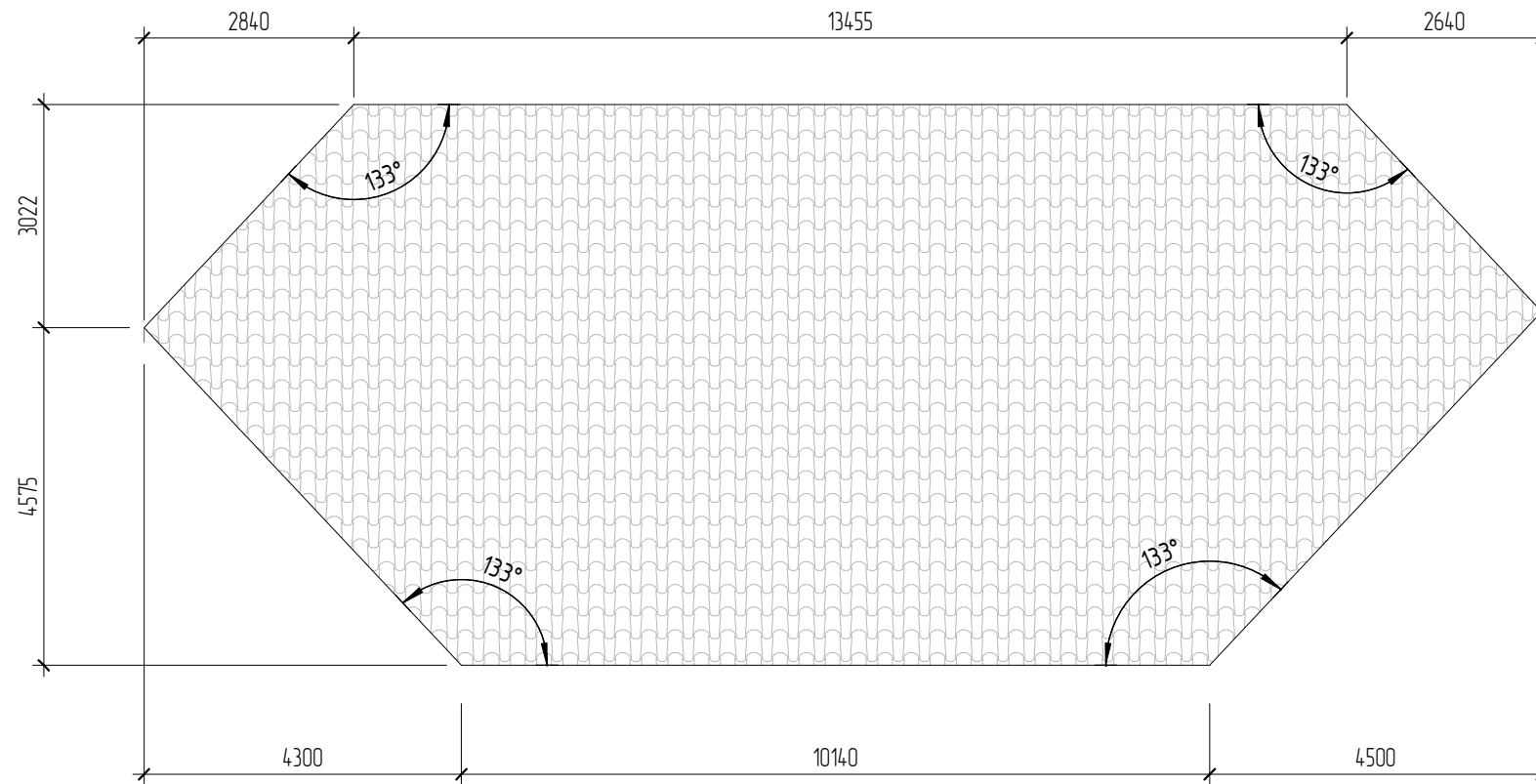
Инв. № подл.

04.2021 – АС

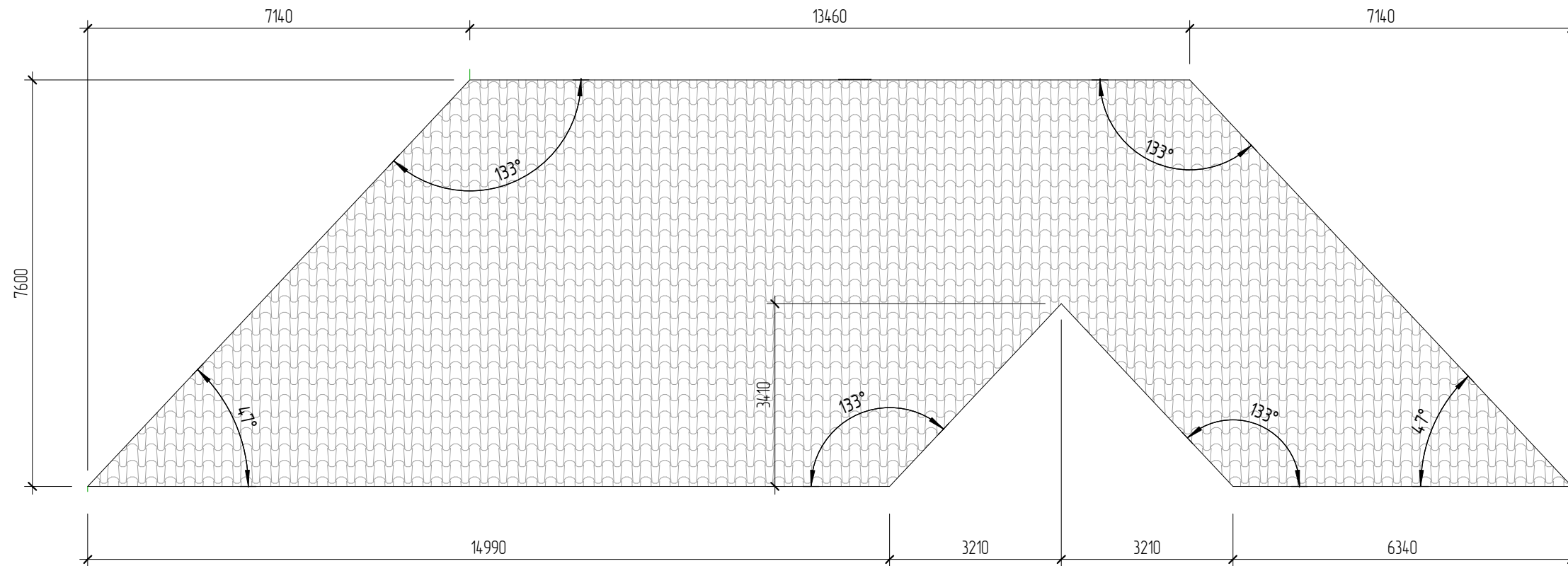
Административно-бытовой корпус по адресу: Российская федерация, Кемеровская область-Кузбасс, Кемеровский муниципальный округ, с. Березово, территория Спортивная база, земельный участок 1

Изм.	Кол.уч.	Лист	№ док.	Подпись	Дата	Стадия	Лист	Листов
Выполнил		Сулима В.А.		<i>Сулима</i>		р	97	
Проверил								
Монтаж проходного элемента на металлочерепице								

A



Б



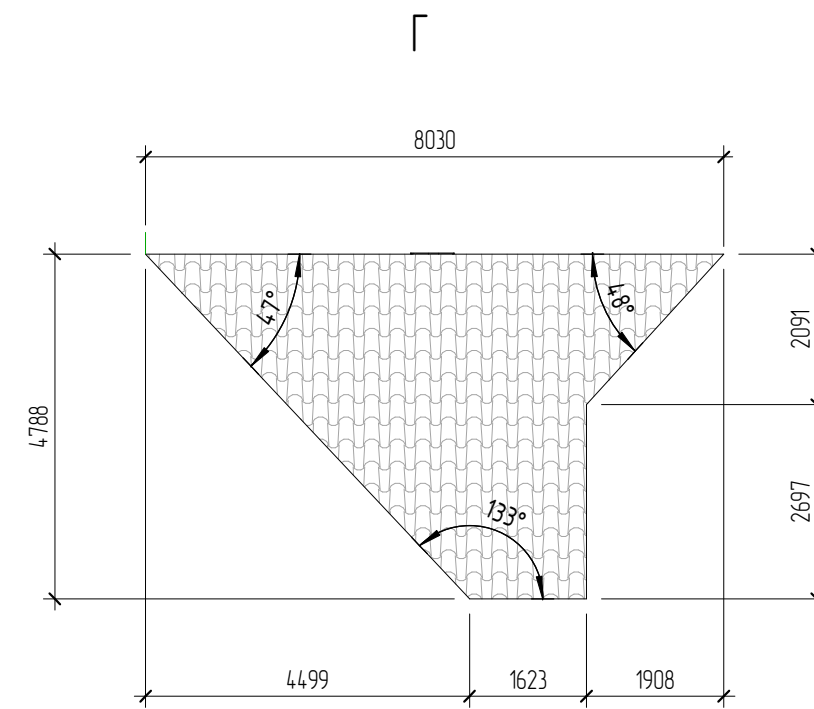
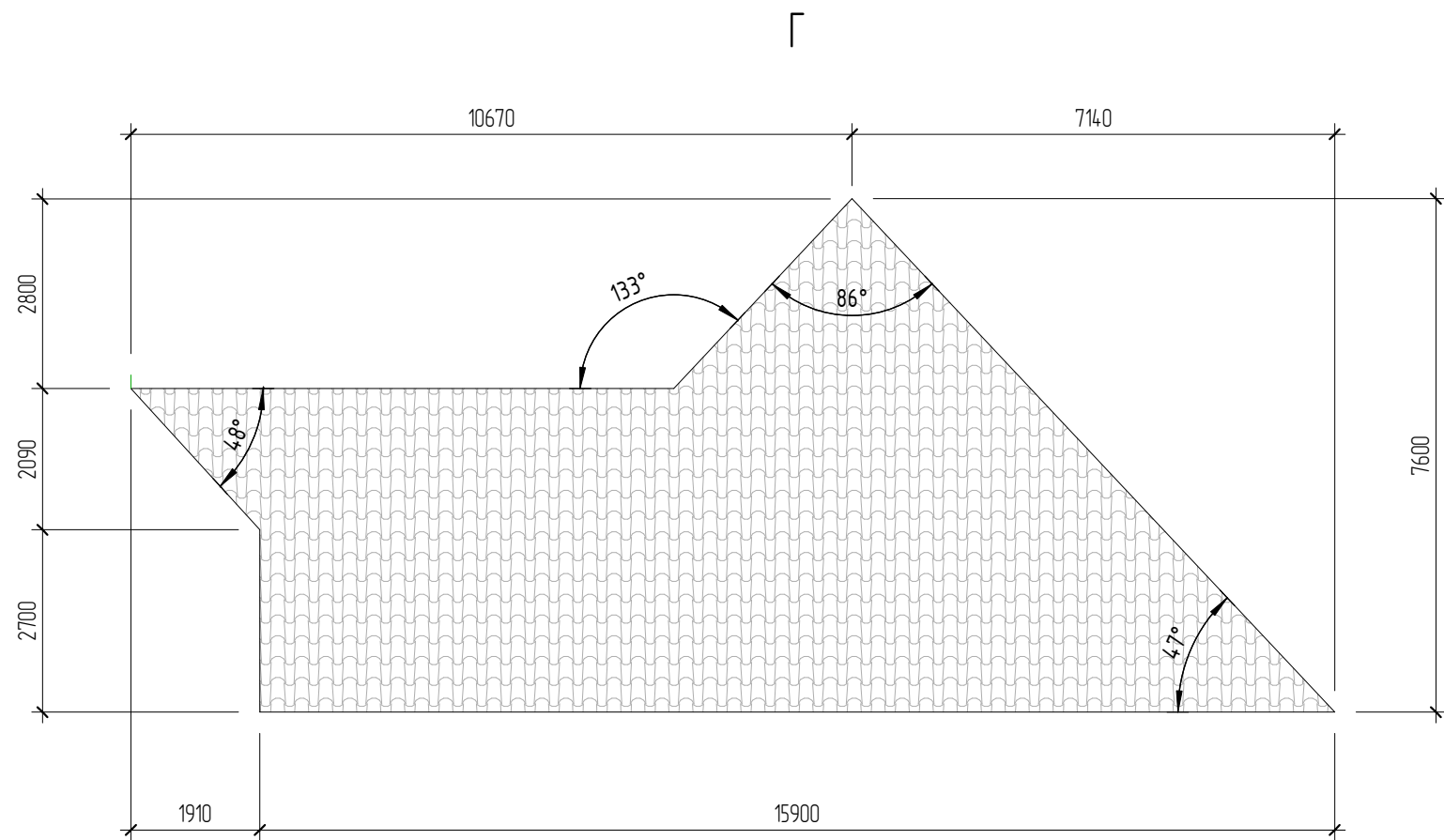
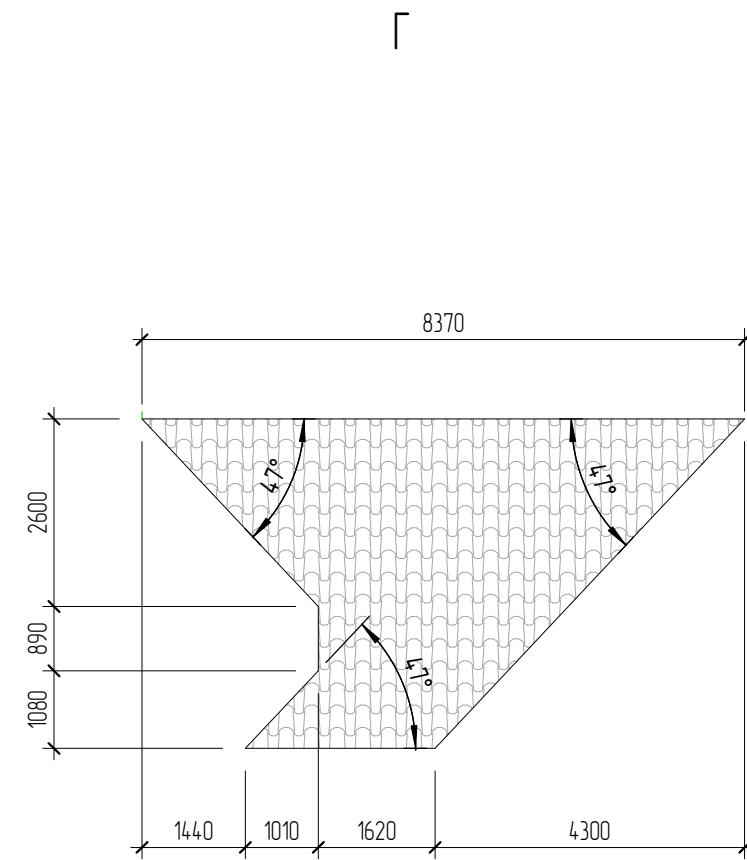
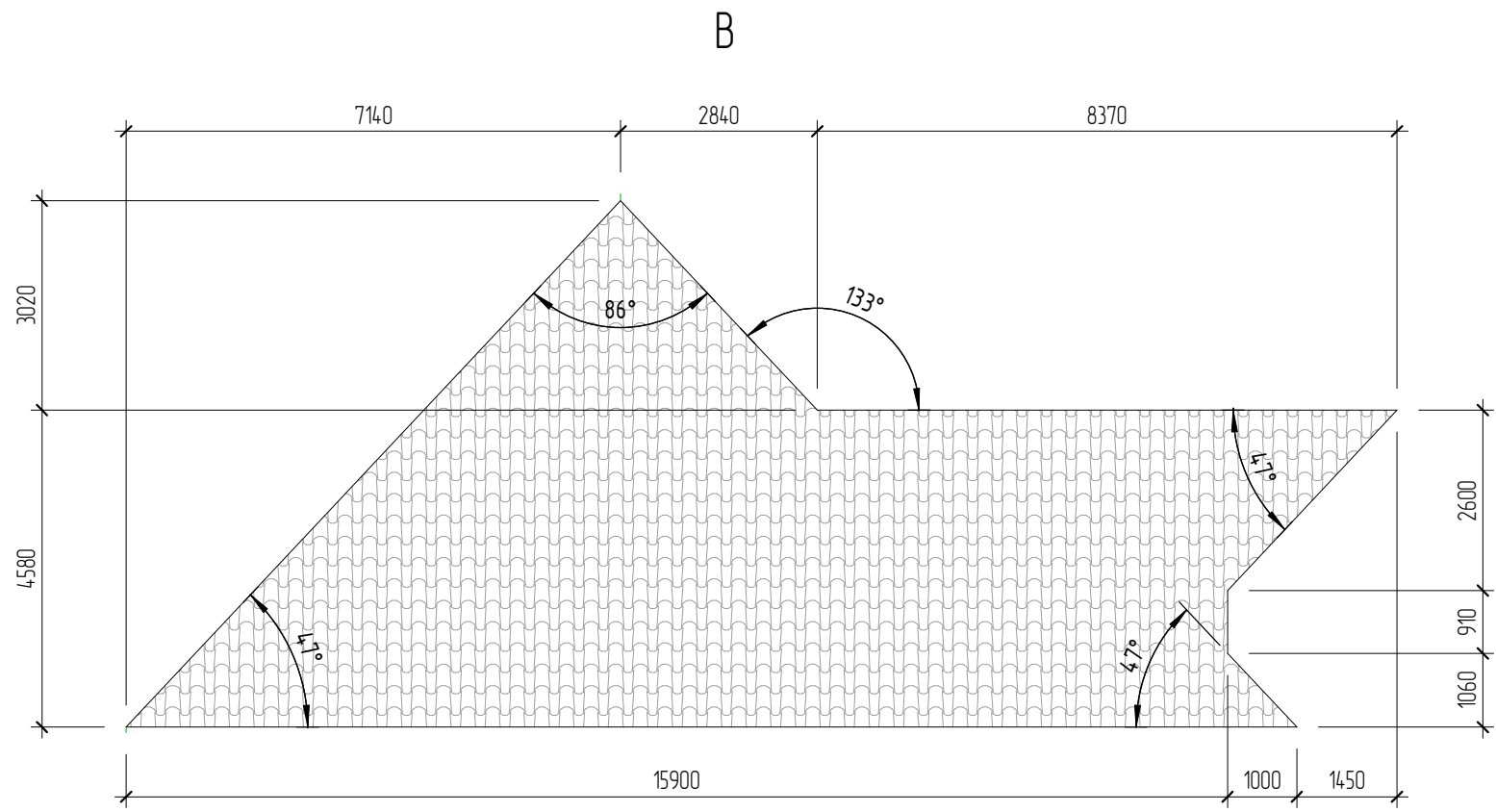
Создано			
Взам. инв. №			
Подп. и дата			
Инв. № подл.			

Изм.	Кол.уч.	Лист	№ док.	Подпись	Дата

04.2021 – АС

Лист

98

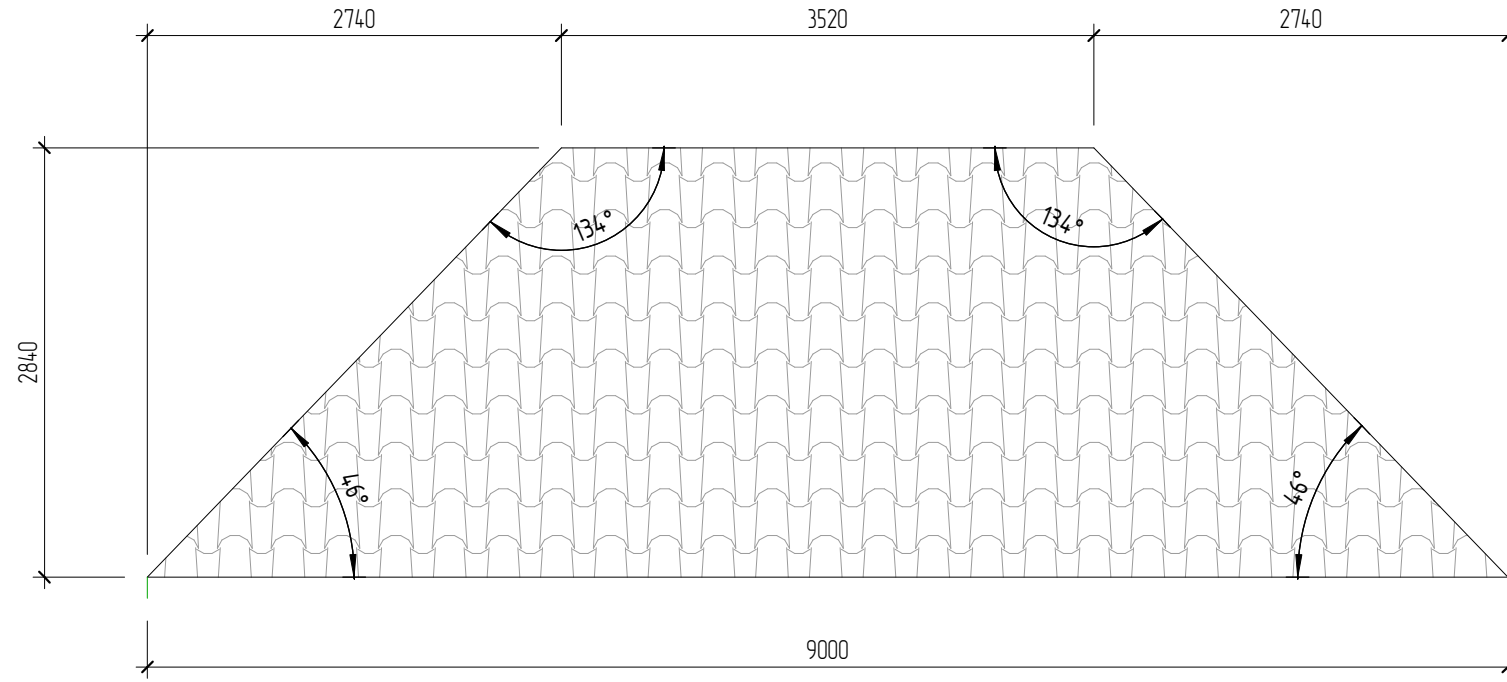


Создано			
Изменено			
Взам. инв. №			
Подп. и дата			
Инв. № подл.			

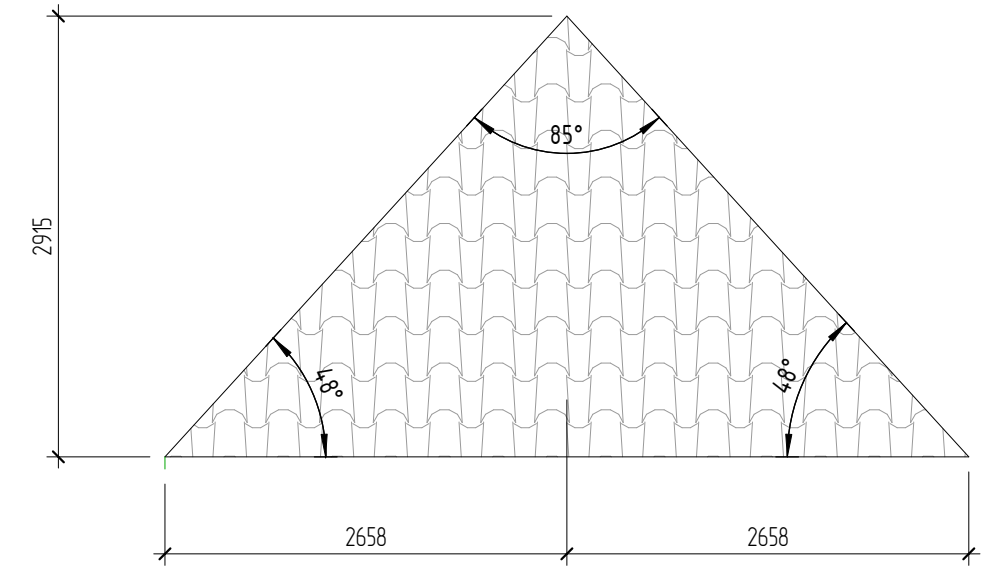
Изм.	Кол.уч.	Лист	№ док.	Подпись	Дата

04.2021 – АС

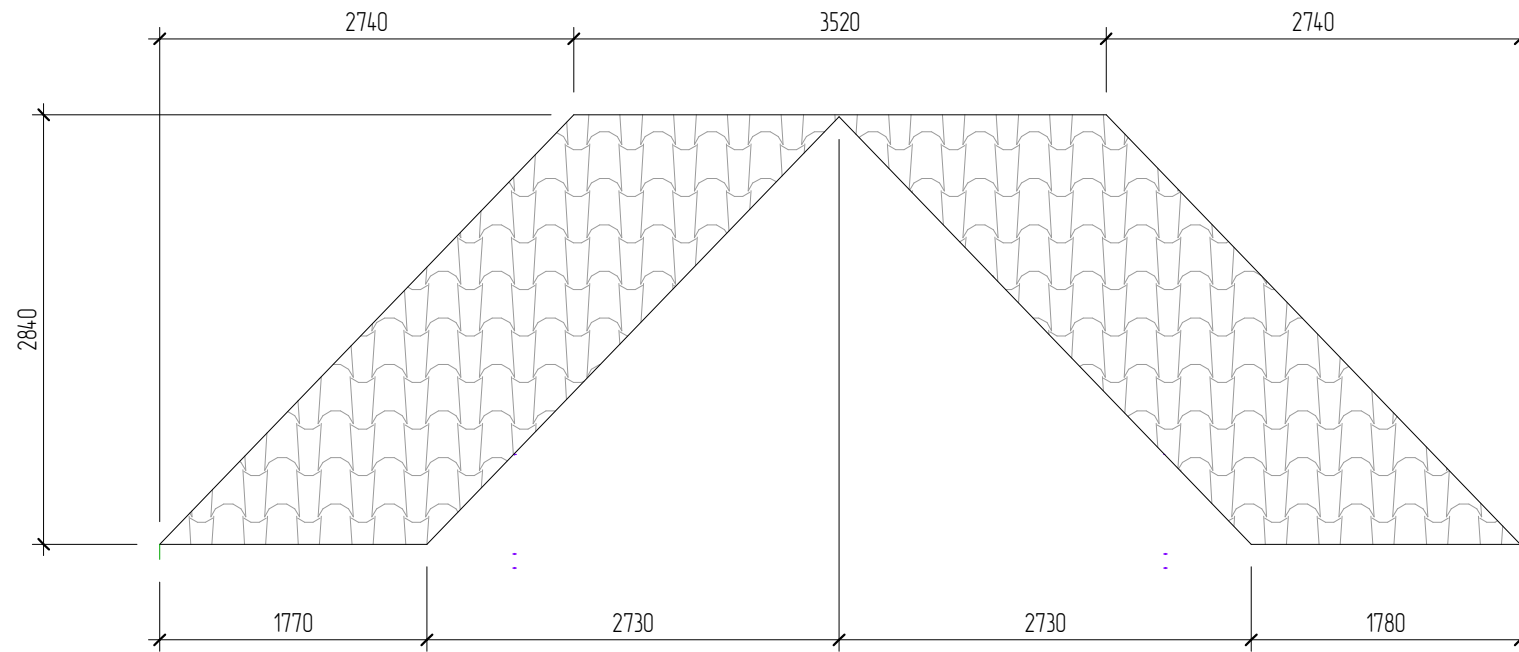
Разрез 106



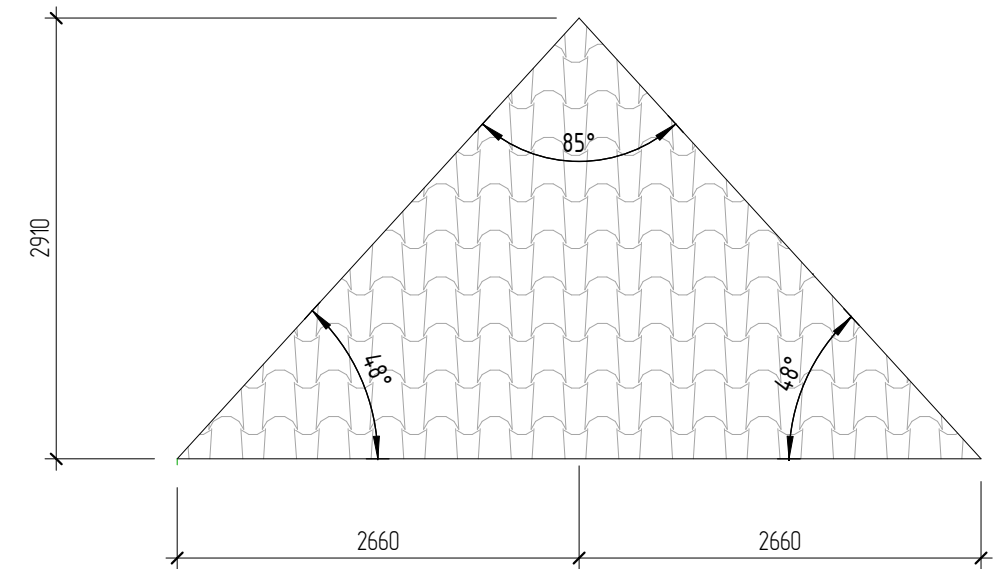
Разрез 75



Разрез 79



Разрез 105

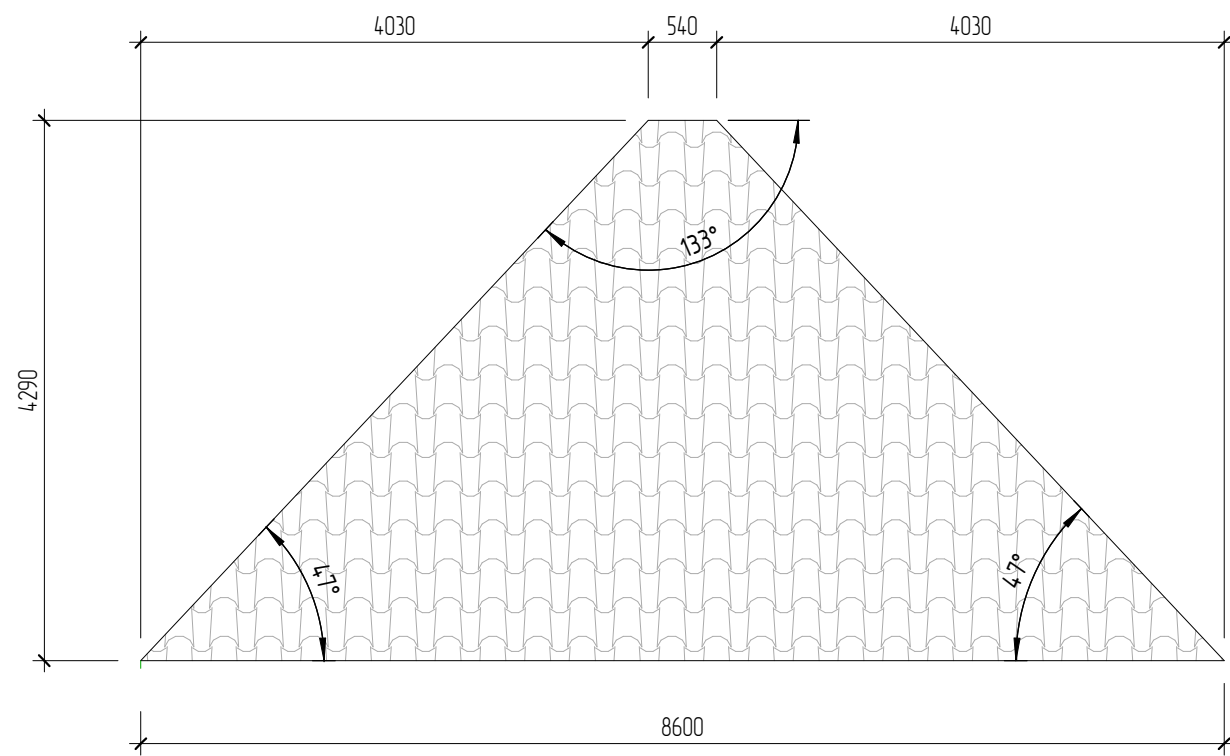


Согласовано				
Инд. № подл.	Взам. инв. №	Подп. и дата		

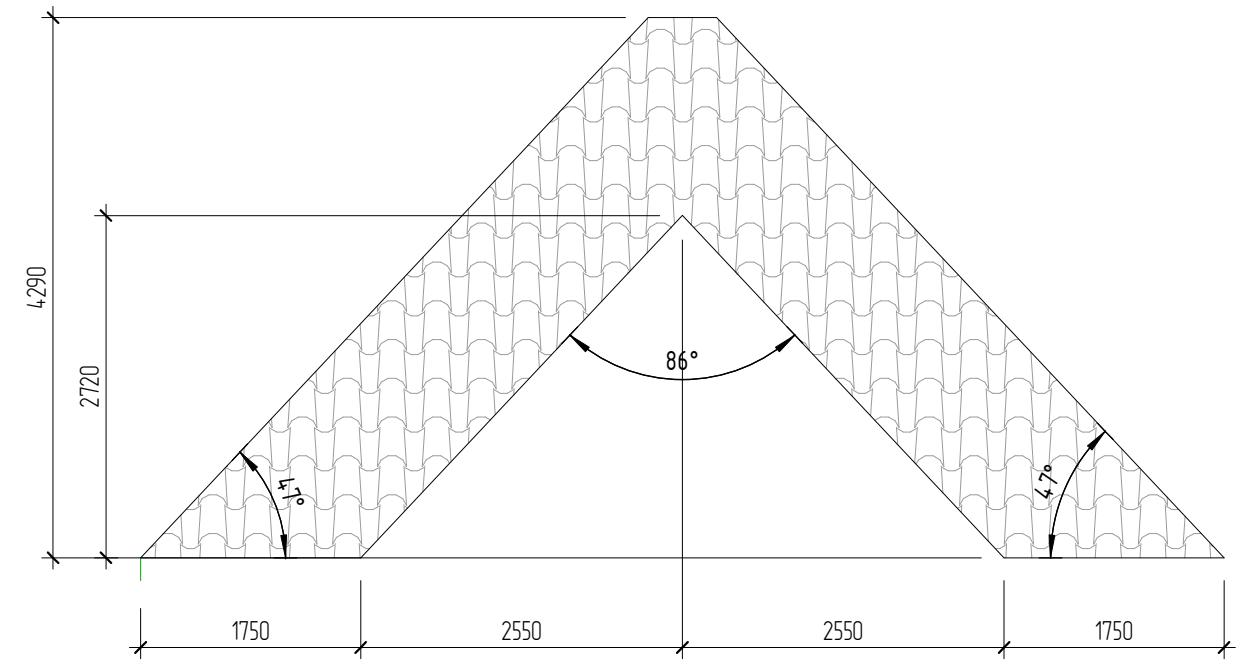
Изм.	Кол.уч.	Лист	№ док.	Подпись	Дата

04.2021 – АС

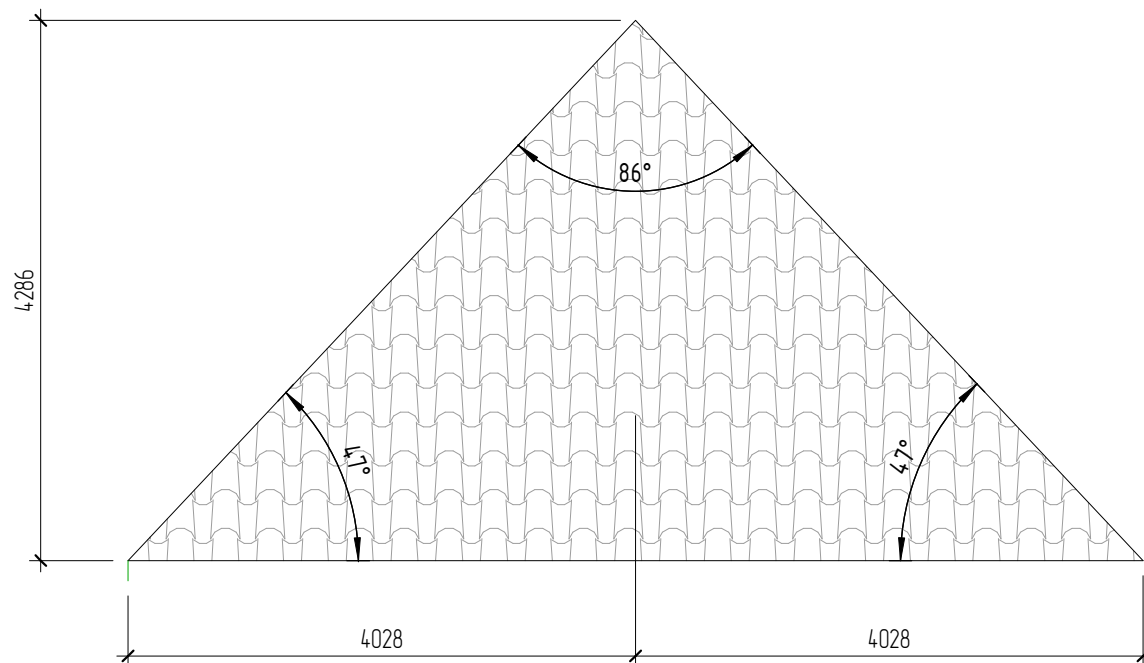
Разрез 107



Разрез 88



Разрез 108

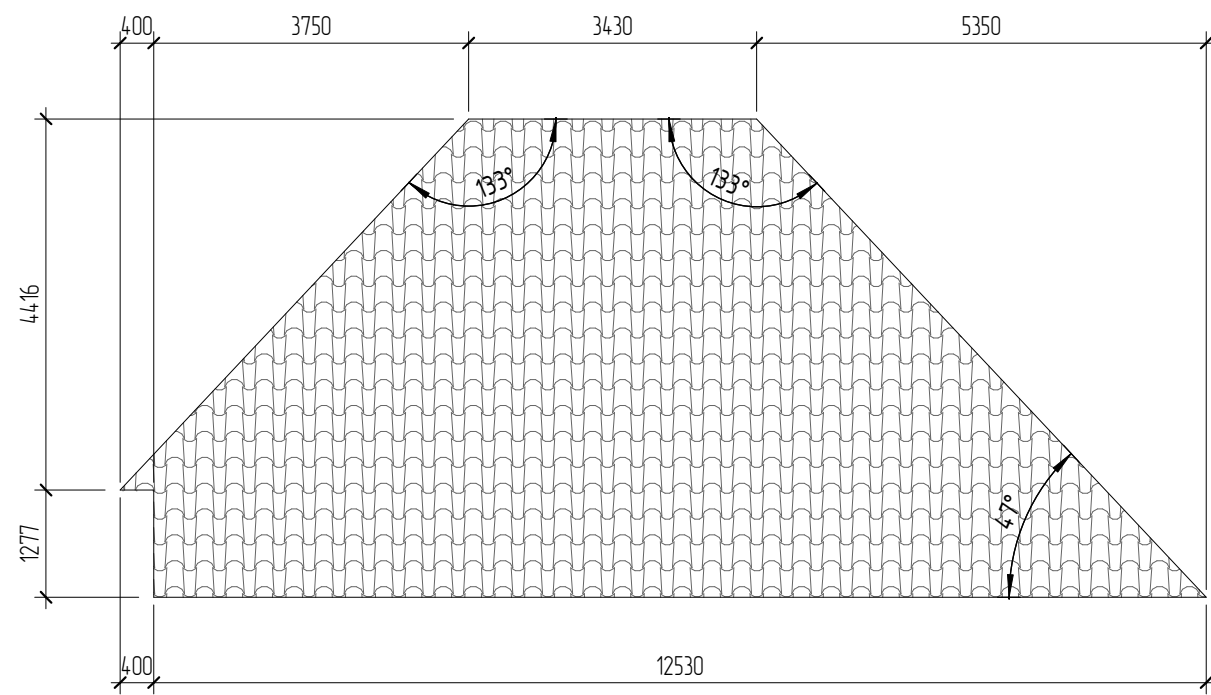


Согласовано			
Инв. № подл.	Подп. и дата	Взам. инв. №	

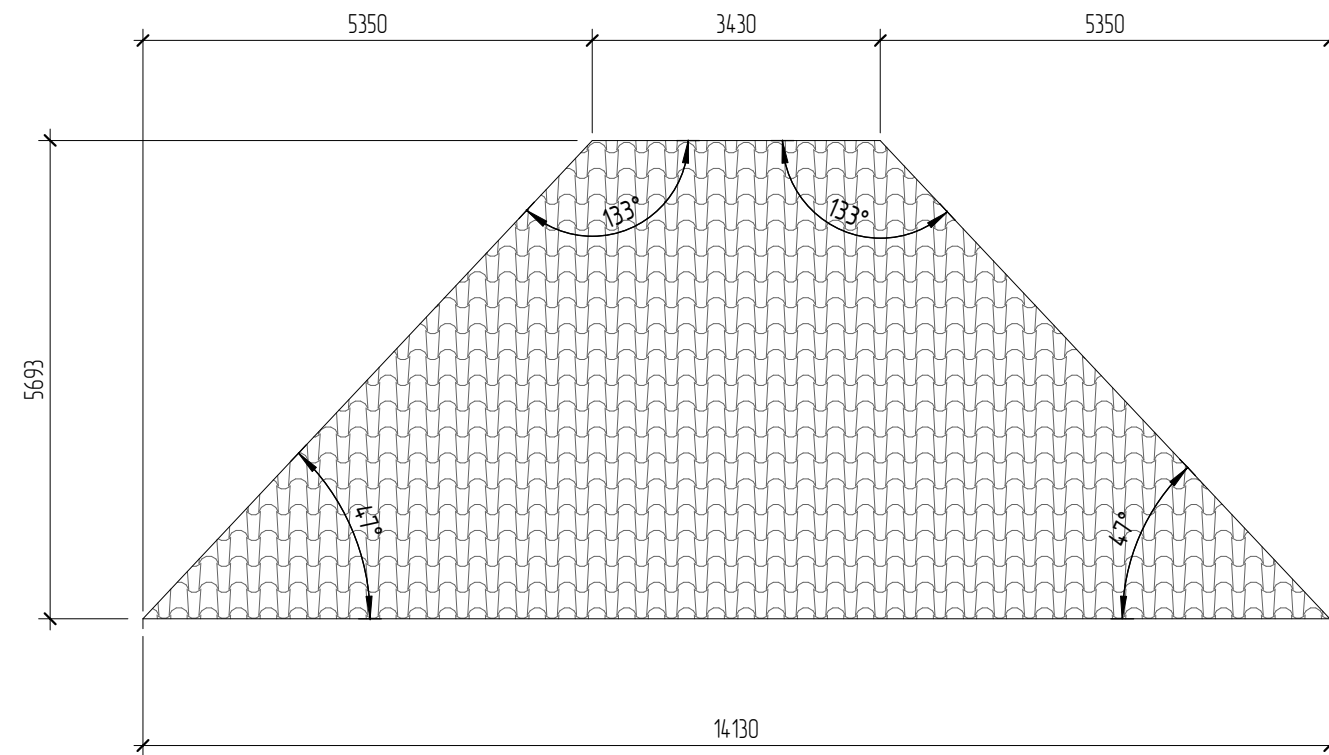
Изм.	Кол.уч.	Лист	№ док.	Подпись	Дата

04.2021 – АС

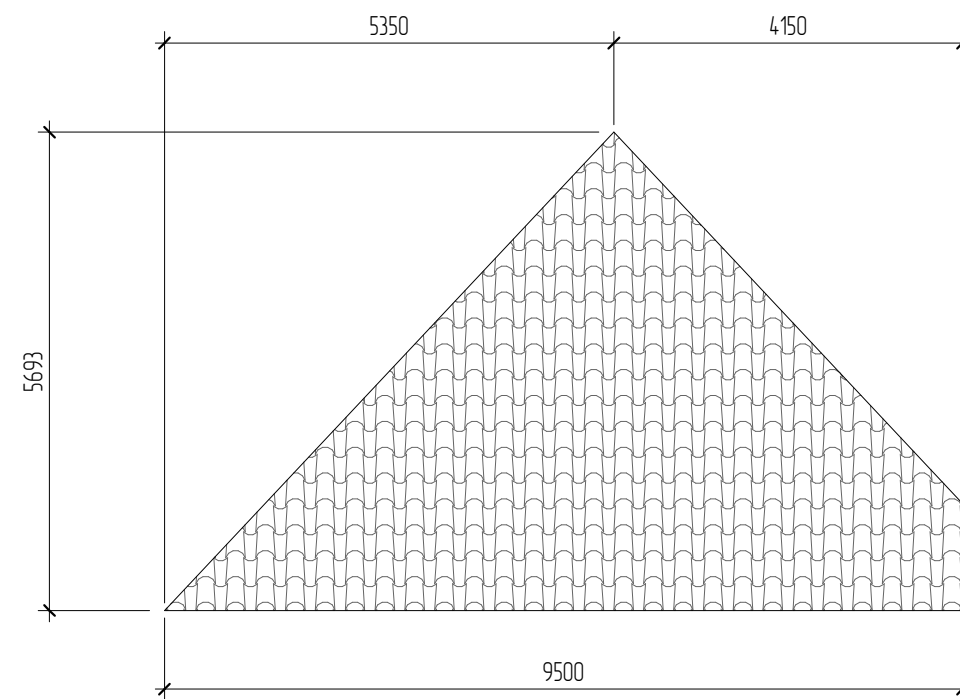
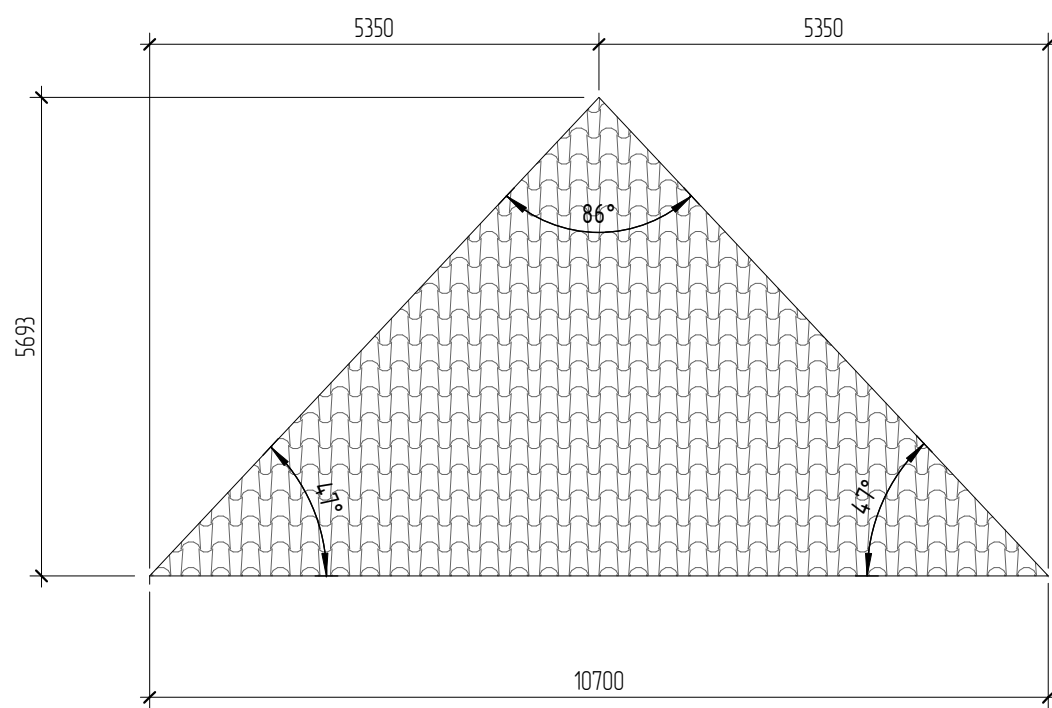
Разрез 112



Разрез 90



Разрез 113



Согласовано			
Взам. инв. №			
Подл. и дата			
Инв. № подл.			

04.2021 – АС

Административно-бытовой корпус по адресу: Российская федерация, Кемеровская область-Кузбасс, Кемеровский муниципальный округ, с. Березово, территория Спортивная база, земельный участок 1

Изм.	Колуч	Лист	№ док.	Подпись	Дата	Стадия	Лист	Листов
Выполнил	Сулима В.А.			<i>В.А. Сулима</i>		Р	102	
Проверил								
Развертка кровли О. Развертка кровли П. Развертка кровли Р.								