

Ведомость деталей

Поз.	Эскиз
1	
2	
3	
5	
8	

Размеры поз. 1 даны по внутр. граням.
Размеры остальных позиций даны по наруж. граням.

Спецификация монолитных балок Бм-2.3.1, Бм-2.3.2, Бм-16.4

Поз.	Обозначение	Наименование	Кол.	Масса ед. кг	Примечание
Балка монолитная Бм-2.3.1					
<i>Детали</i>					
1	ГОСТ 34028-2016	∅12 A240 L=1200	65	107	69.26
2	ГОСТ 34028-2016	∅16 A500С L=10970	5	17.31	86.55
4	ГОСТ 34028-2016	∅20 A500С L=3865	2	9.53	19.06
<i>Материал</i>					
	ГОСТ 26633-2015	Бетон В25	0.48		м³
Балка монолитная Бм-2.3.2					
<i>Детали</i>					
1	ГОСТ 34028-2016	∅12 A240 L=1200	62	107	66.07
2	ГОСТ 34028-2016	∅16 A500С L=10970	3	17.31	51.93
3	ГОСТ 34028-2016	∅16 A500С L=11235	2	17.73	35.46
<i>Материал</i>					
	ГОСТ 26633-2015	Бетон В25	0.60		м³
Балка монолитная Бм-16.4					
<i>Детали</i>					
1	ГОСТ 34028-2016	∅8 A240 L=355	14	0.14	1.96
3	ГОСТ 34028-2016	∅12 A240 L=1970	23	1.75	40.24
4	ГОСТ 34028-2016	∅12 A500С L=5410	2	4.80	9.61
5	ГОСТ 34028-2016	∅16 A500С L=6765	3	10.68	32.03
6	ГОСТ 34028-2016	∅16 A500С L=6565	2	10.36	20.72
<i>Материал</i>					
	ГОСТ 26633-2015	Бетон В25	0.73		м³

Ведомость расхода стали, кг

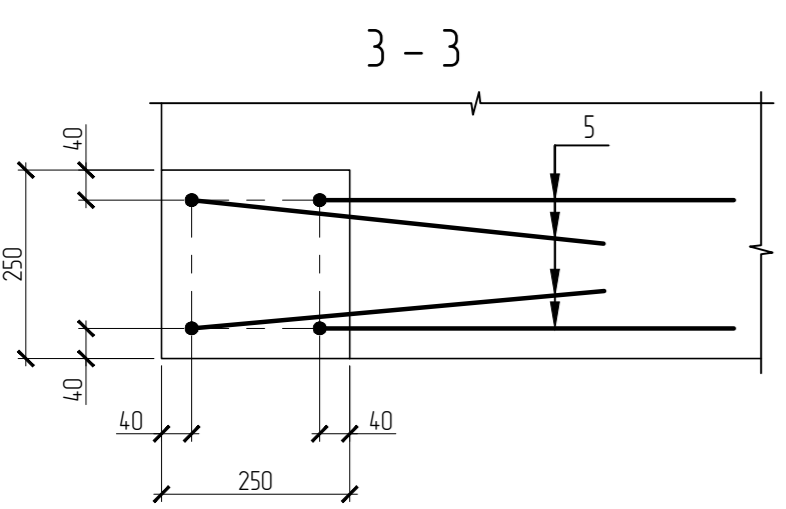
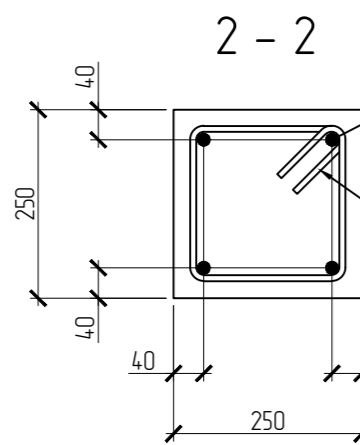
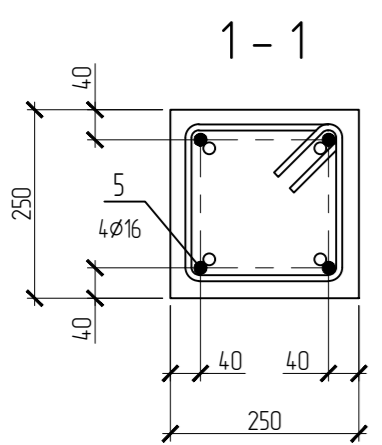
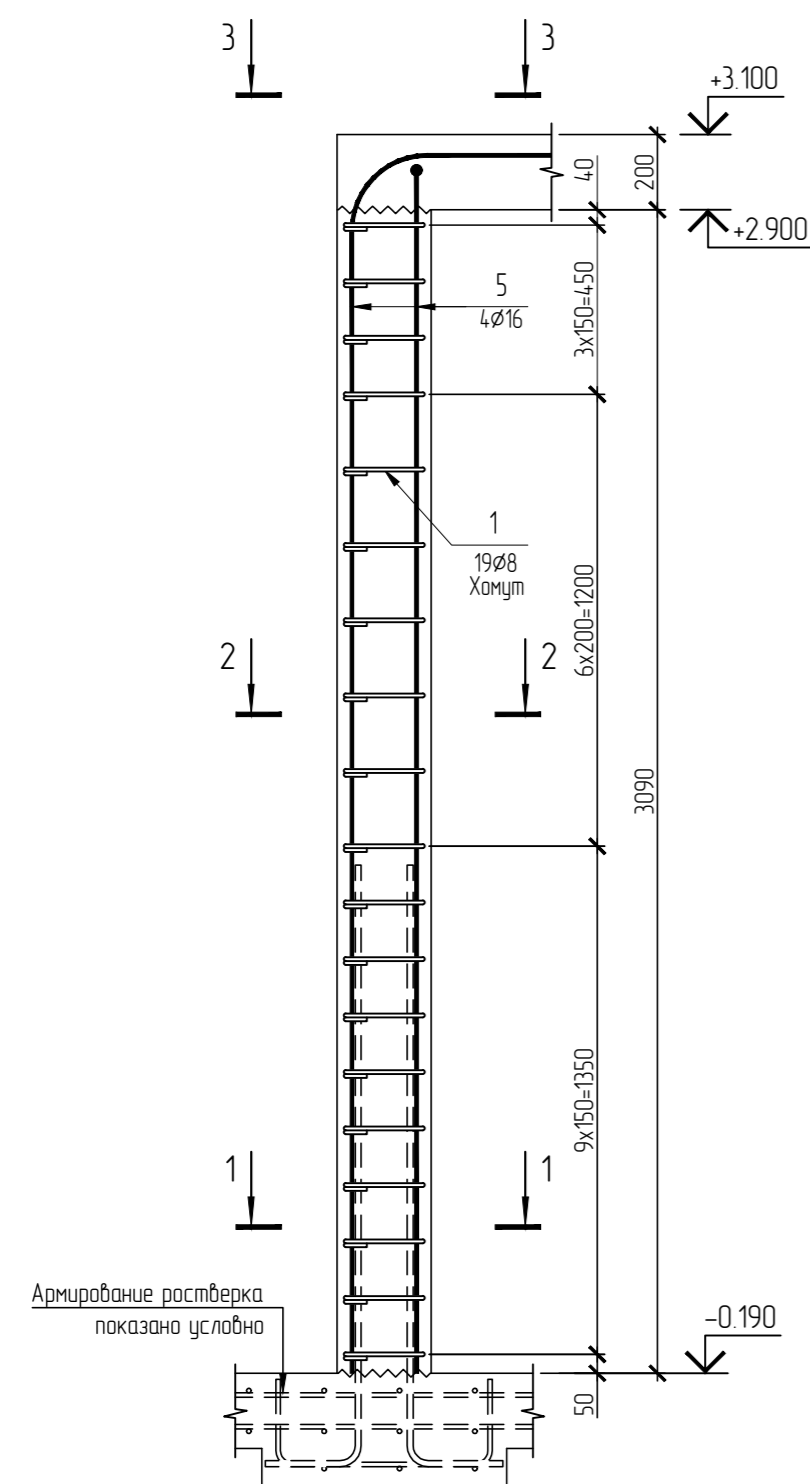
Марка элемента	Изделия арматурные						Всего
	Арматура класса						
	A240			A500С			
	ГОСТ 34028-2016						
	∅8	∅12	Итого	∅16	∅20	Итого	
Бм-2.3.1	-	69.26	69.26	86.55	19.06	105.61	174.87
Бм-2.3.2	-	66.07	66.07	87.39	-	87.39	153.46
Бм-16.4	1.96	49.84	51.80	52.74	-	52.74	104.54

- Сматреть совместно с листами 017..020.
- Перевязку хомутов по длине балки осуществлять вразбежку.

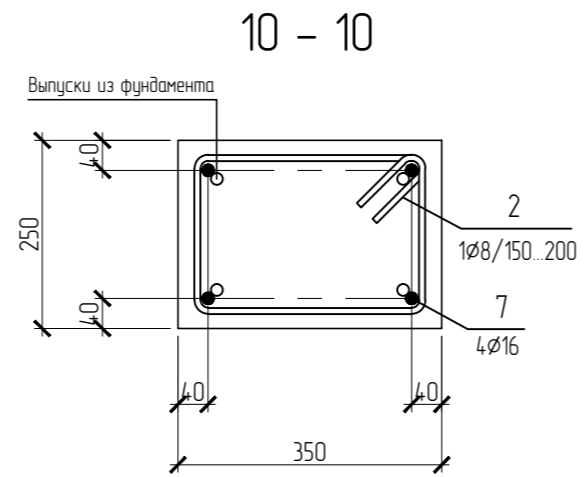
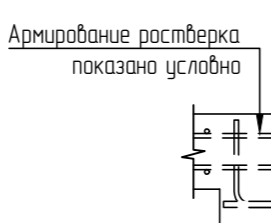
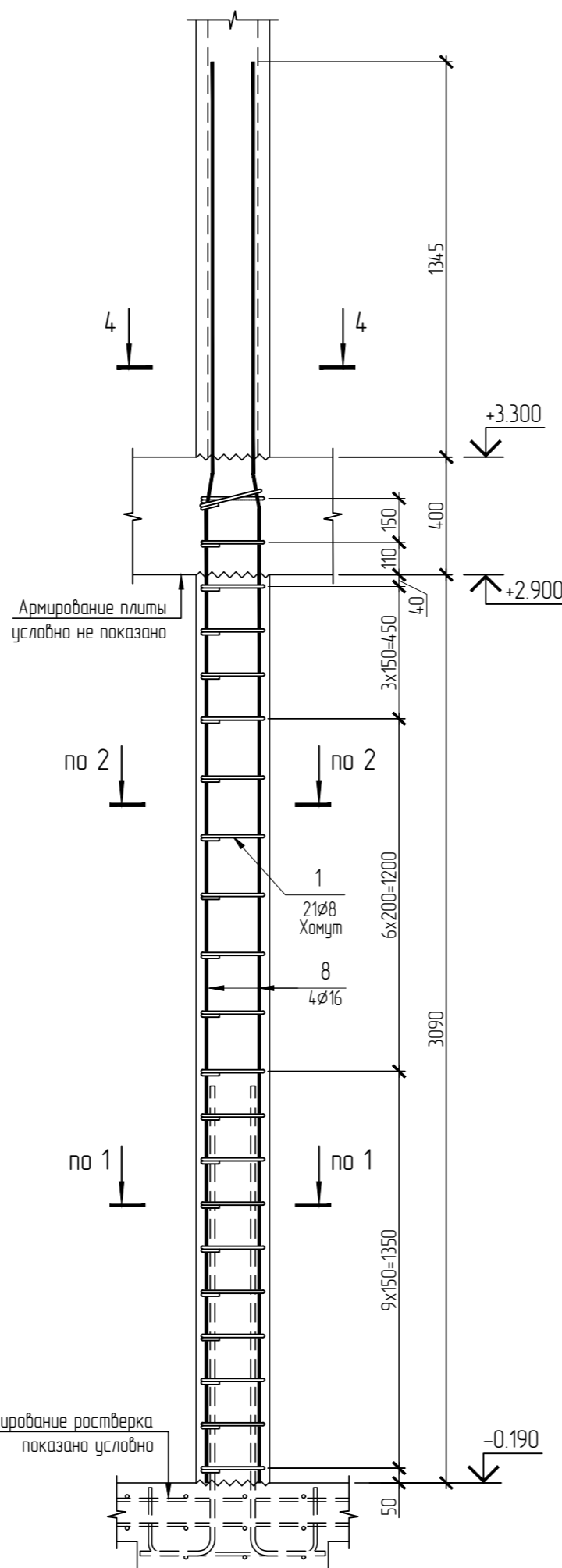
Изм.	Колуч.	Лист	№ док.	Подп.	Дата	Студия	Лист	Листов
Разраб.								
Проверил						Армирование монолитных балок Бм-2.3.1, Бм-2.3.2, Бм-16.4		
Гл. констр.								
Н.контр.								
ГИП								

Согласовано
Взам. инв. №
Подп. и дата
Инв. № подл.

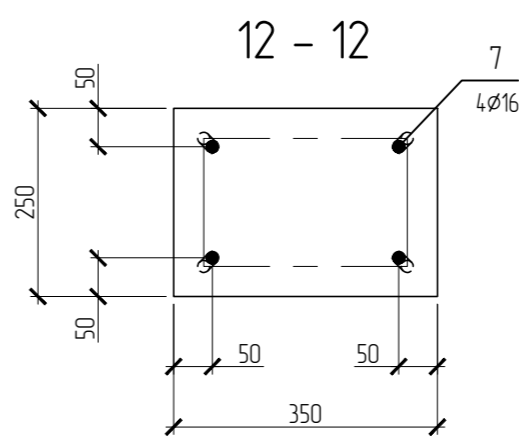
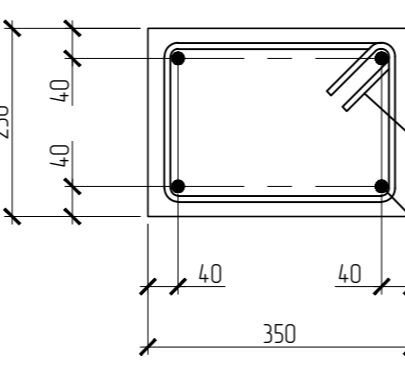
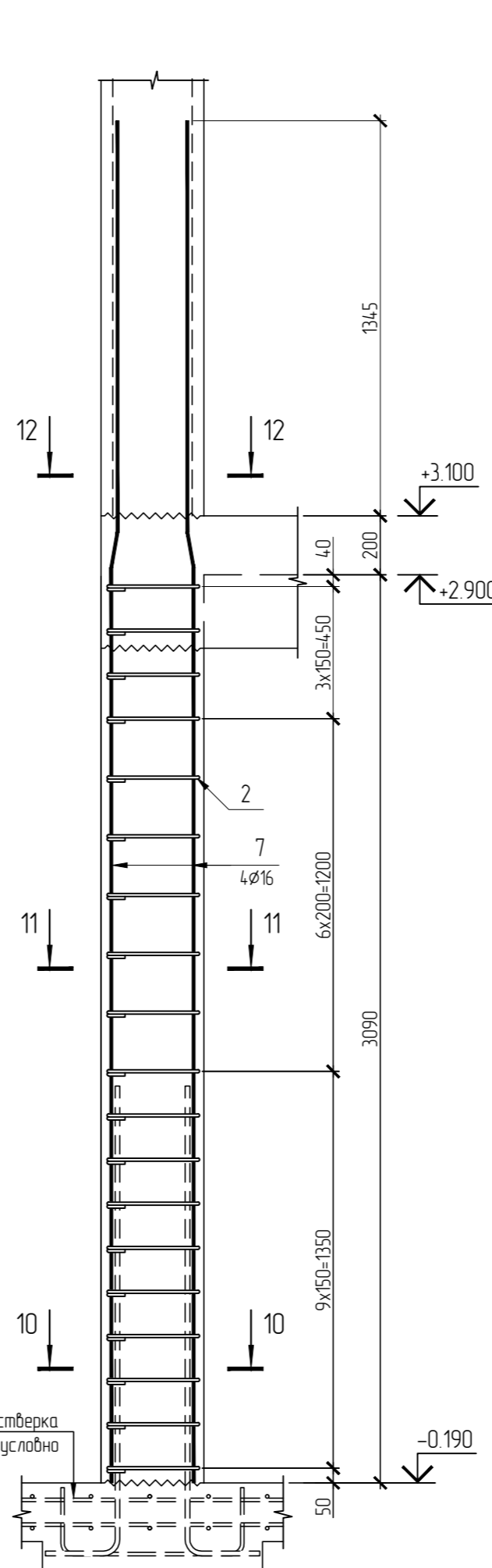
Колонна монолитная Км-1.1.1



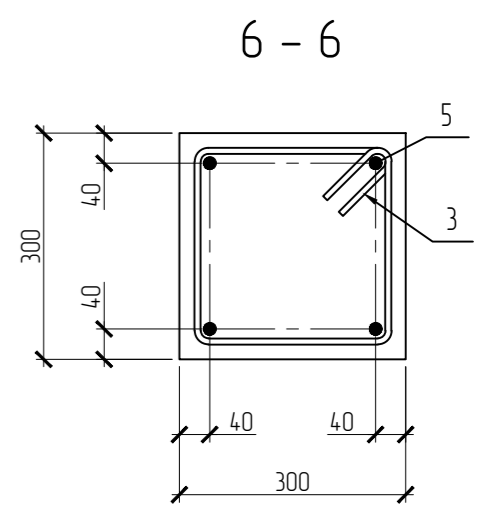
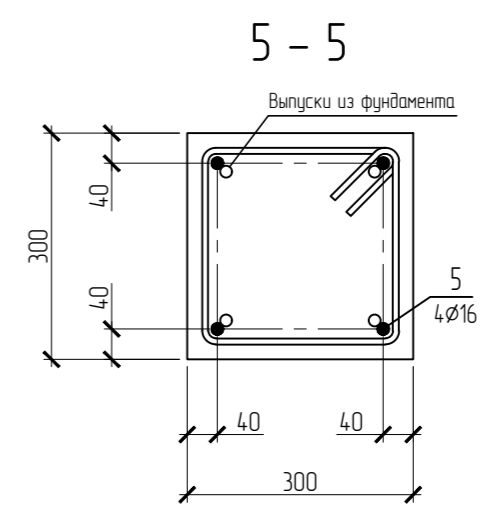
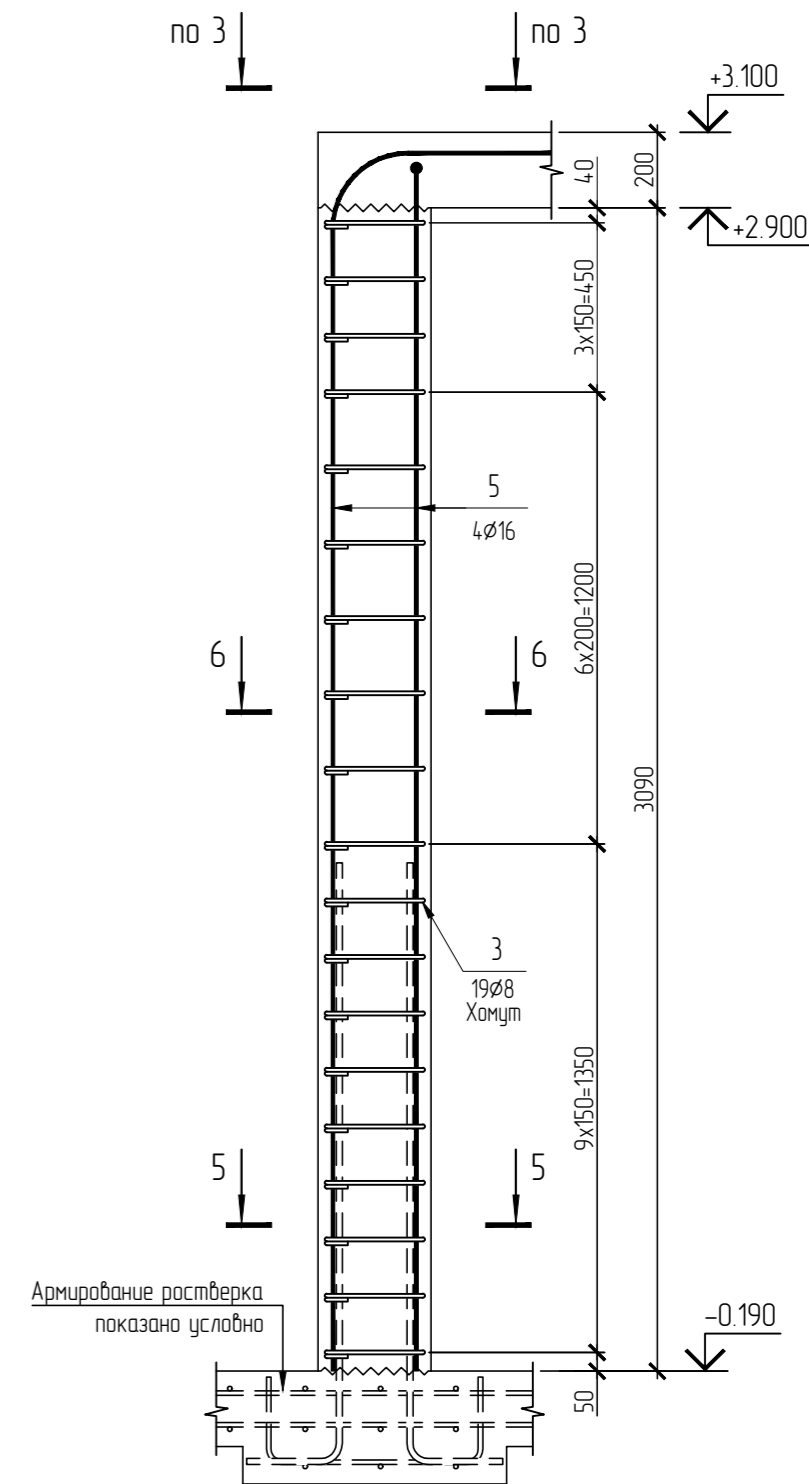
Колонна монолитная Км-1.1.2



Колонна монолитная Км-1.3



Колонна монолитная Км-1.2.1

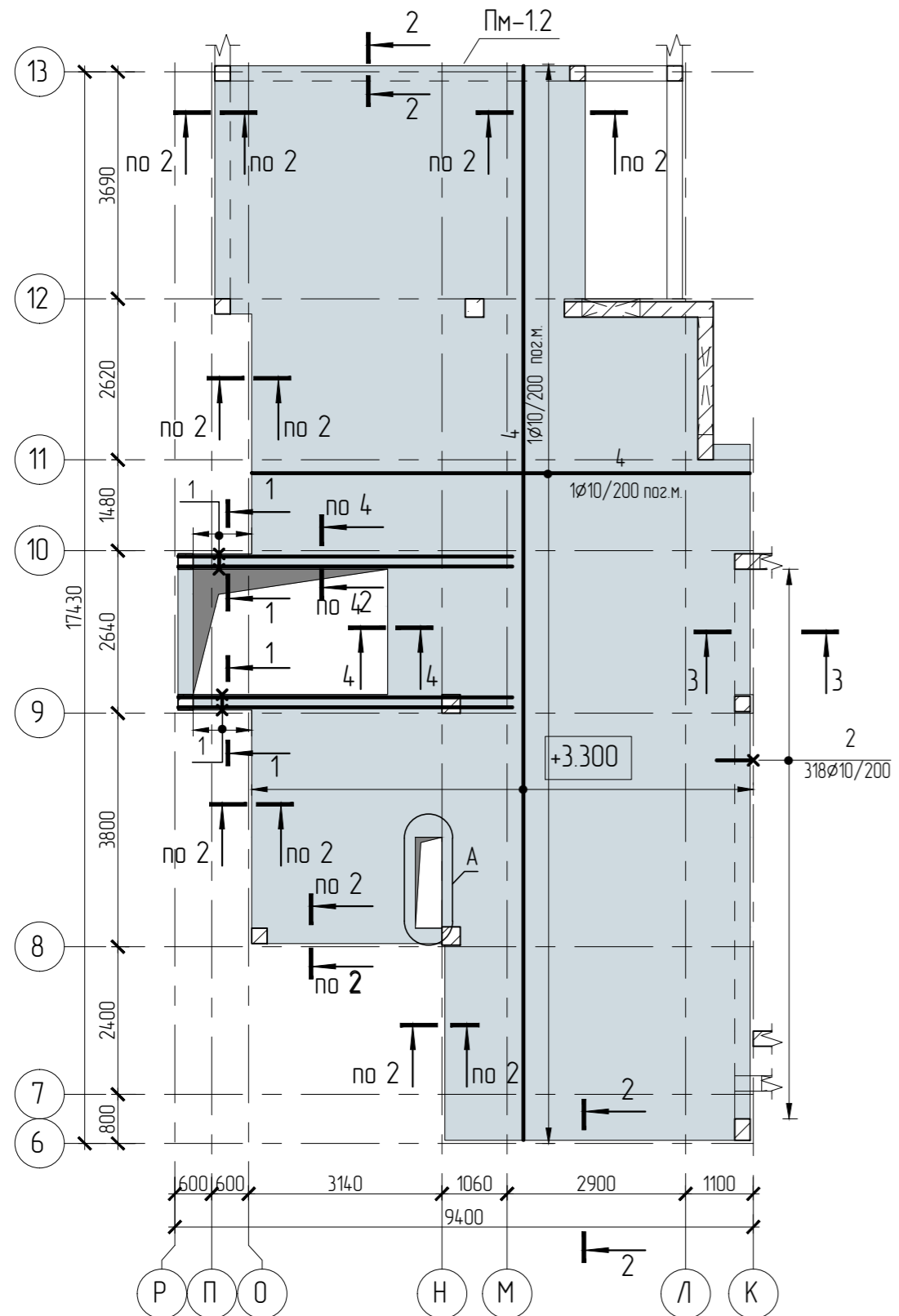


- 1. Смотреть совместно с листами 010, 012, 013.
- 2. Спецификацию см. лист 013.

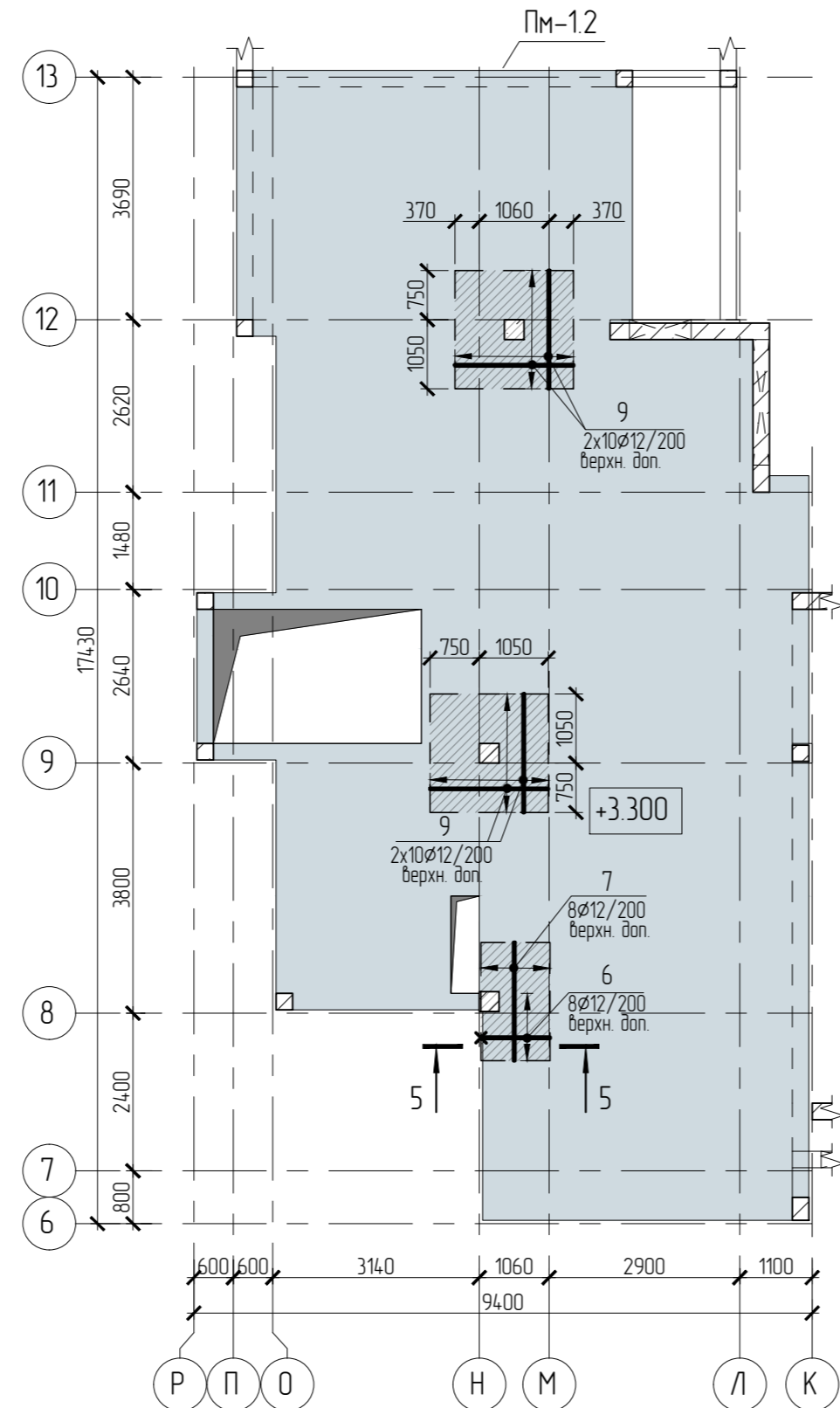
Инв. № подл. Подп. и дата. Взам. инв. №. Согласовано.

Изм.	Колуч.	Лист	№ док.	Подп.	Дата			
Разраб.								
Проверил								
Гл. констр.								
Н.контр.								
ГИП								
Армирование монолитных колонн Км-1.11, Км-1.12, Км-1.3, Км-2.11						Студия	Лист	Листов

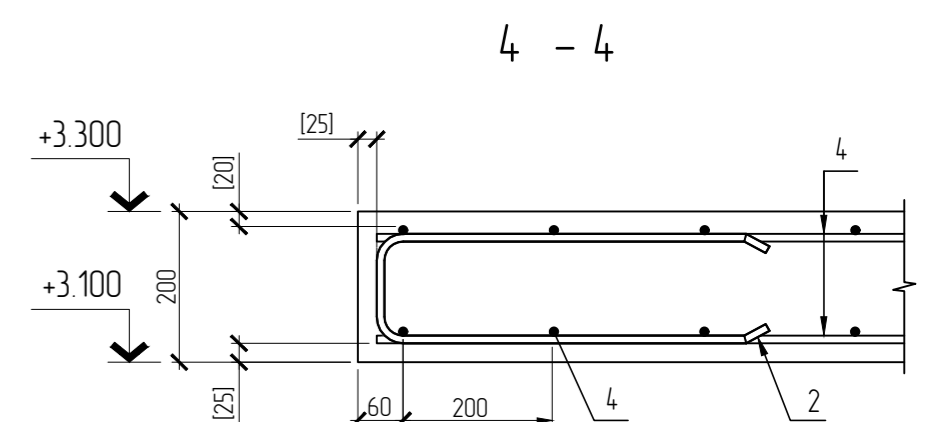
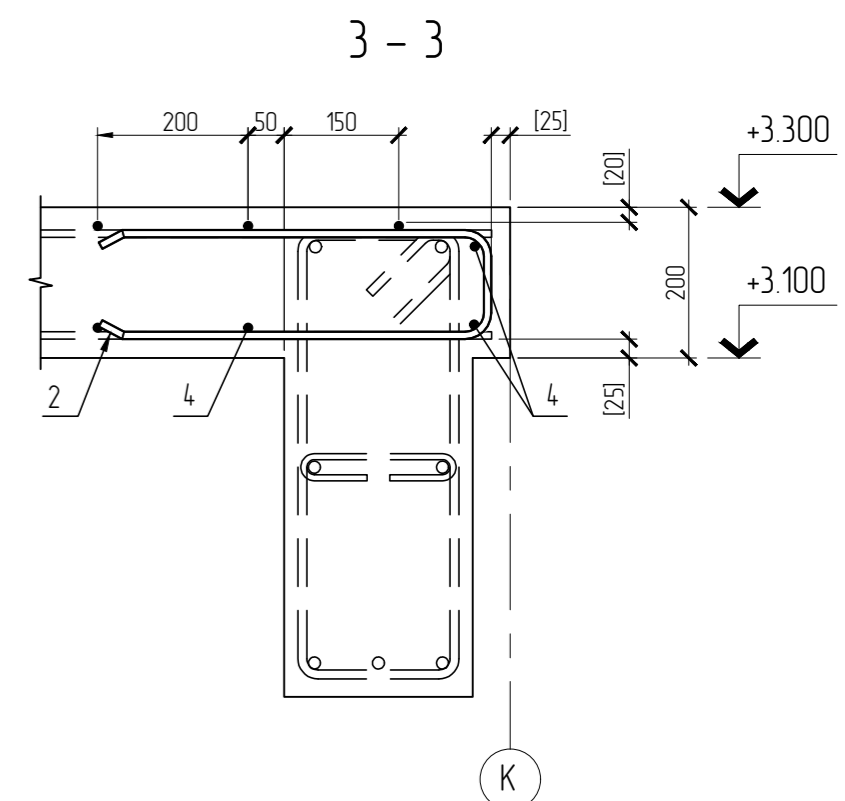
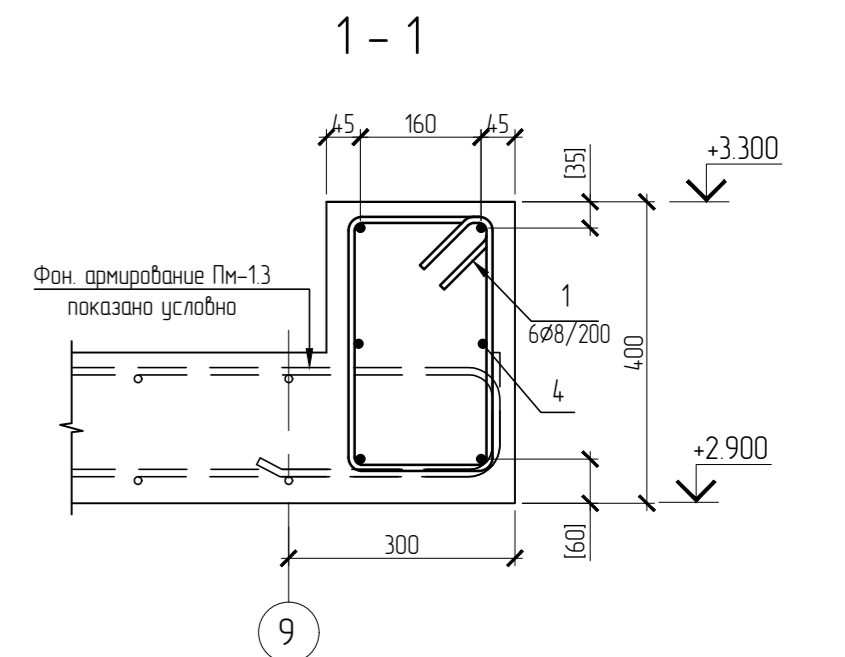
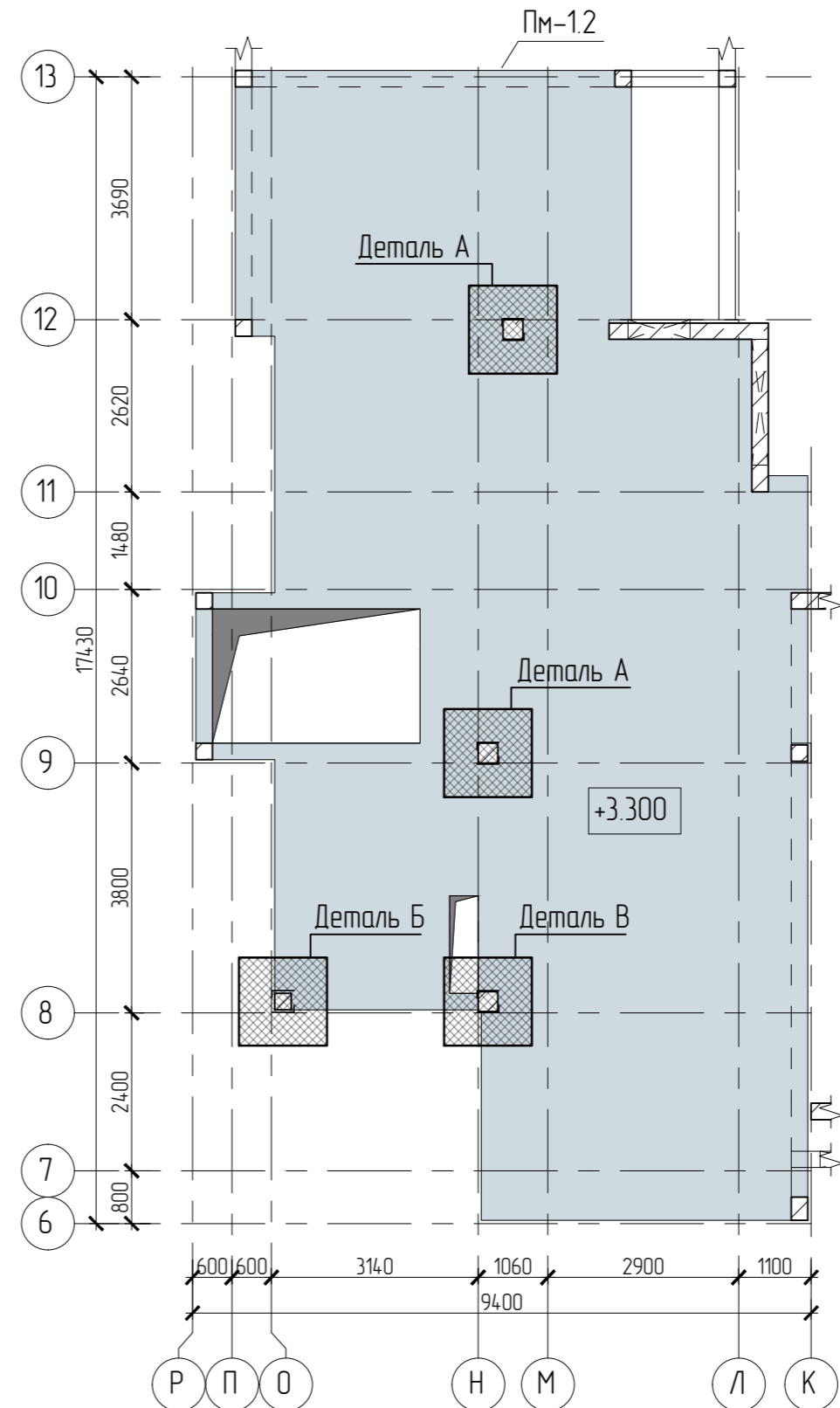
Плита монолитная ПМ-1.2.
Схема фоновой арматуры



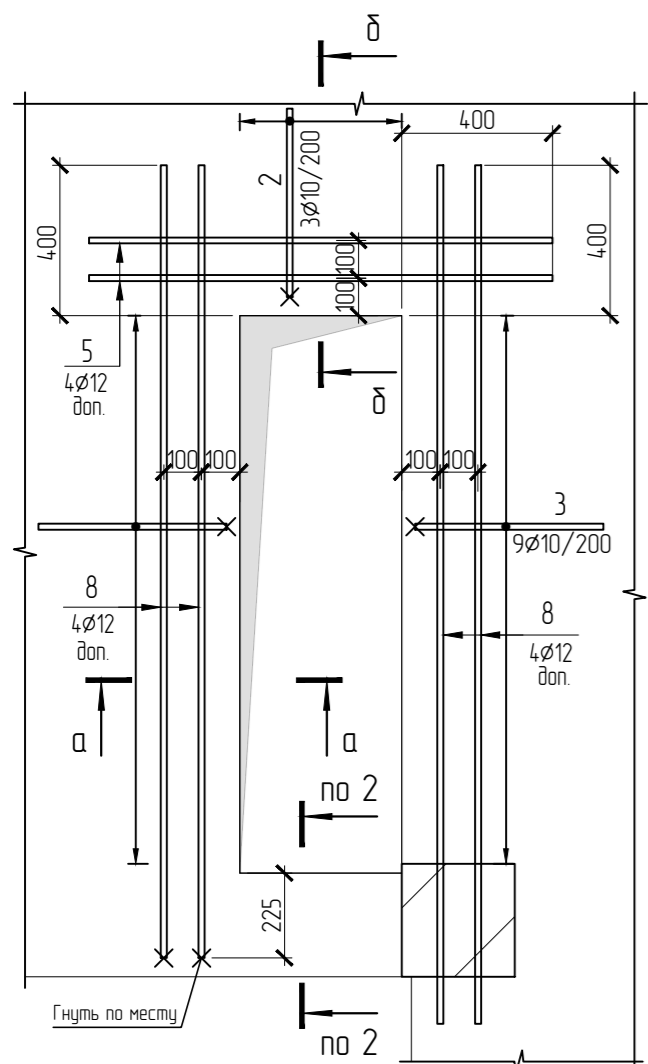
Плита монолитная ПМ-1.2.
Схема дополнительного армирования



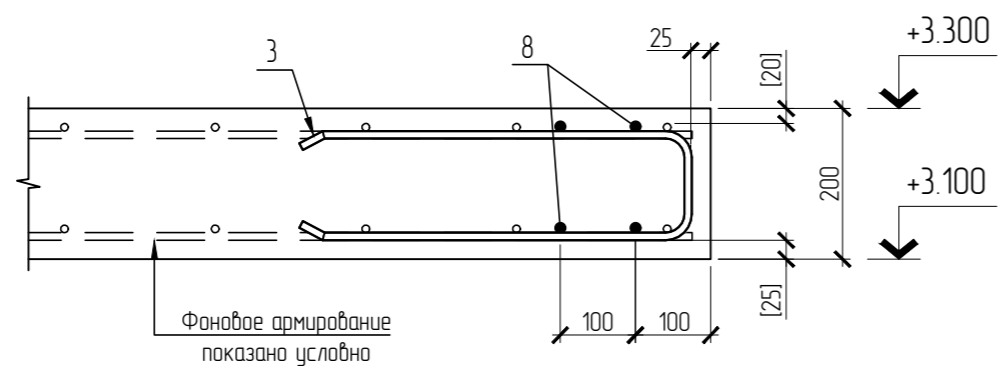
Плита монолитная ПМ-1.2.
Схема расстановки каркасов на продавливание



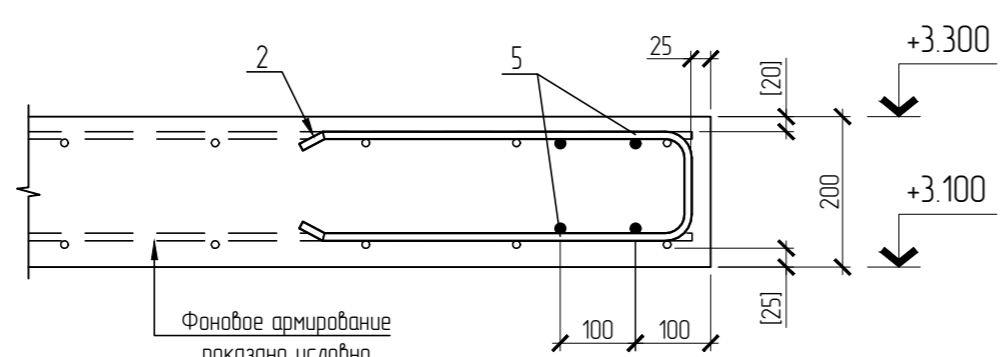
А



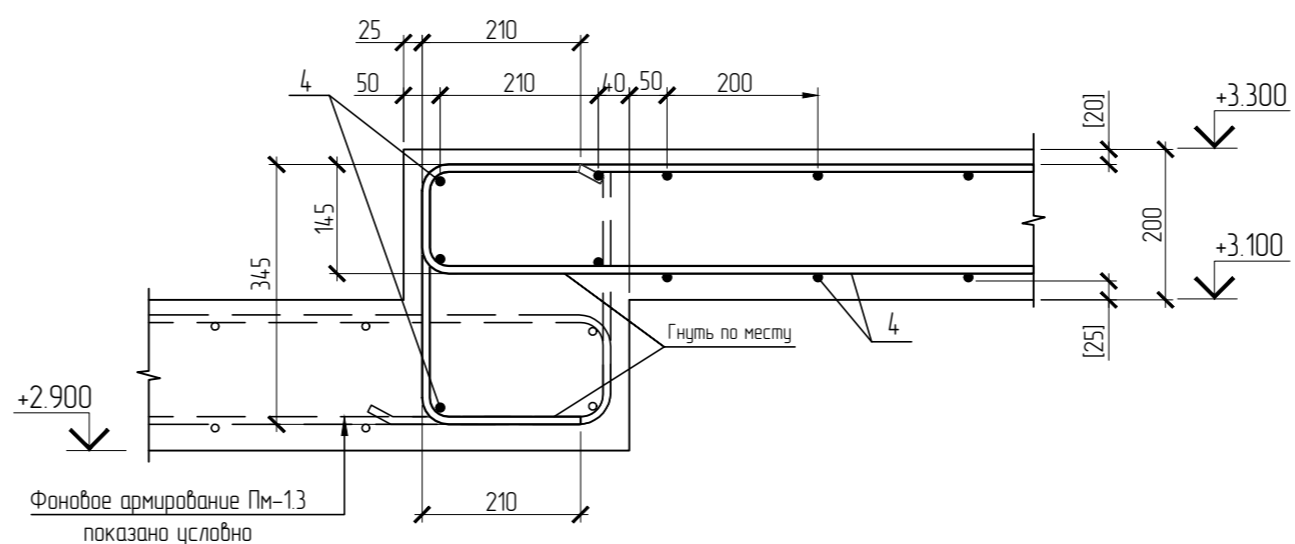
а - а



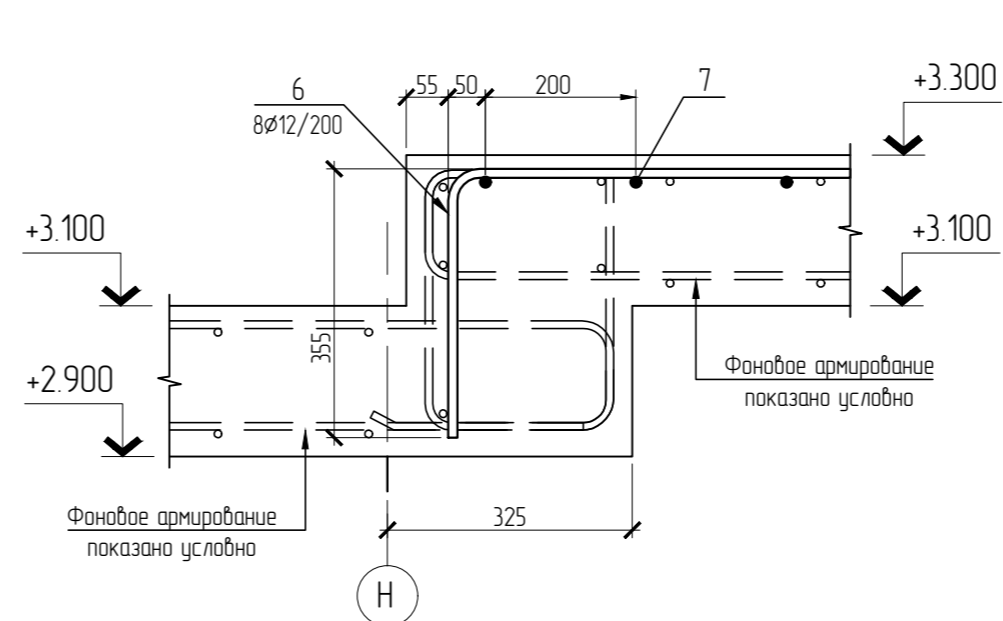
б - б



2 - 2



5 - 5



Условные обозначения

- Зона дополнительного верхнего армирования

1. Смотреть совместно с листами 021, 023.
2. Длина перехлеста стержней и расстояние между стержнями в свету принимаются по детали нахлестки. Деталь нахлестки см. лист 05.
3. Схему расстановки дополнительного армирования см. лист 05.
4. Конструкцию поддерживающих каркасов см. лист 029.
5. [] - защитный слой.

Изм.	Колуч.	Лист	№ док.	Подп.	Дата
Разраб.					
Проверил					
Гл. констр.					
Н.контр.					
ГИП					

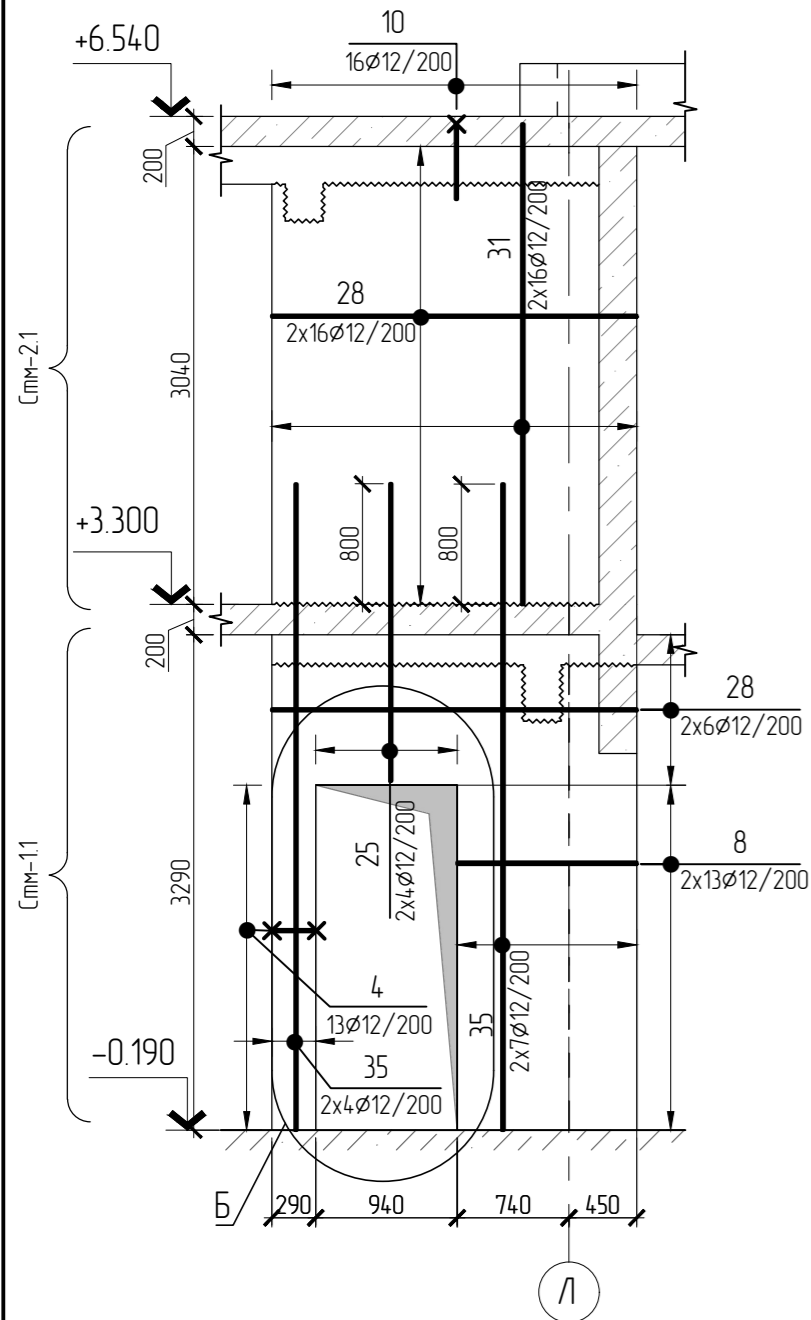
Плита монолитная ПМ-1.2 Схема армирования		
Стация	Лист	Листов

Согласовано

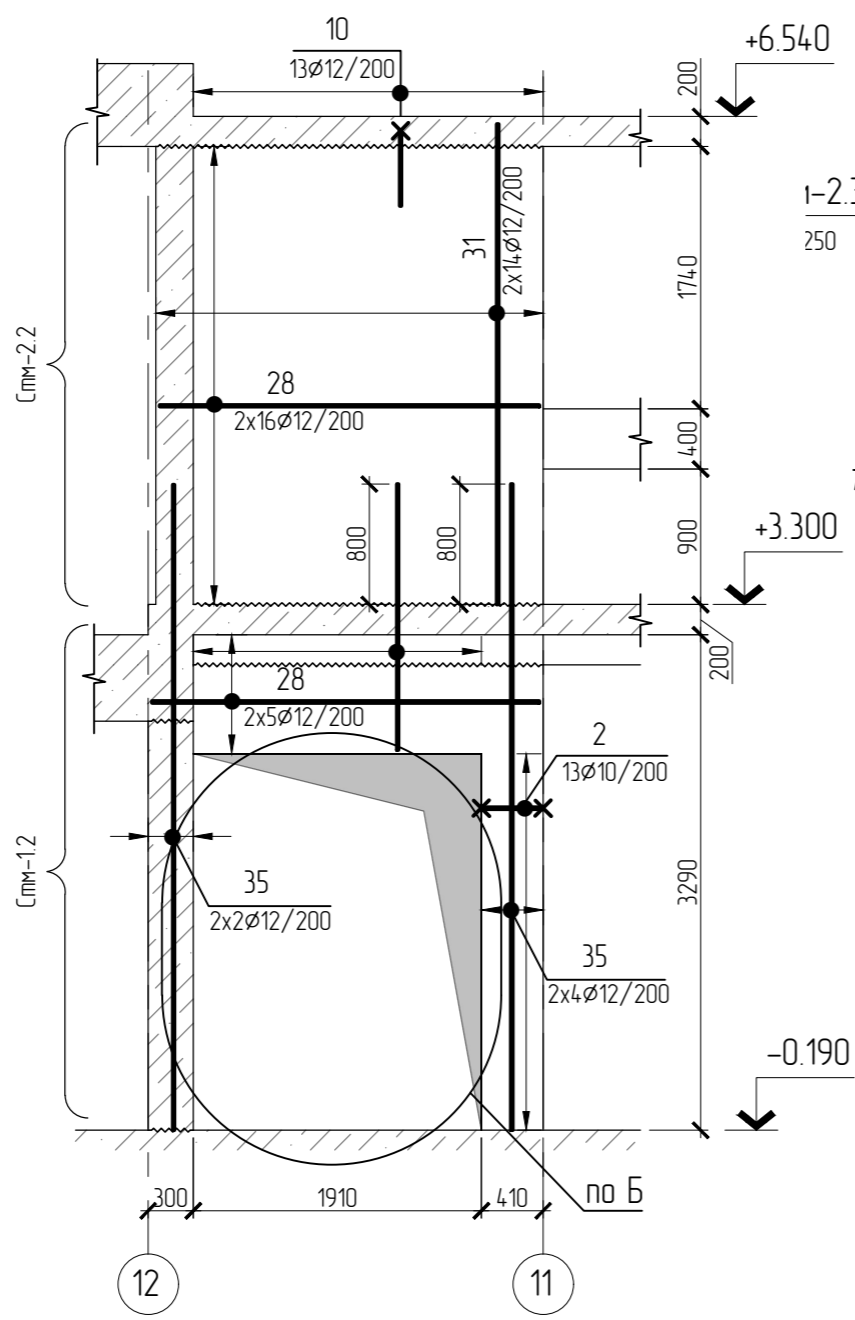
Подп. и дата

Инф. № подл.

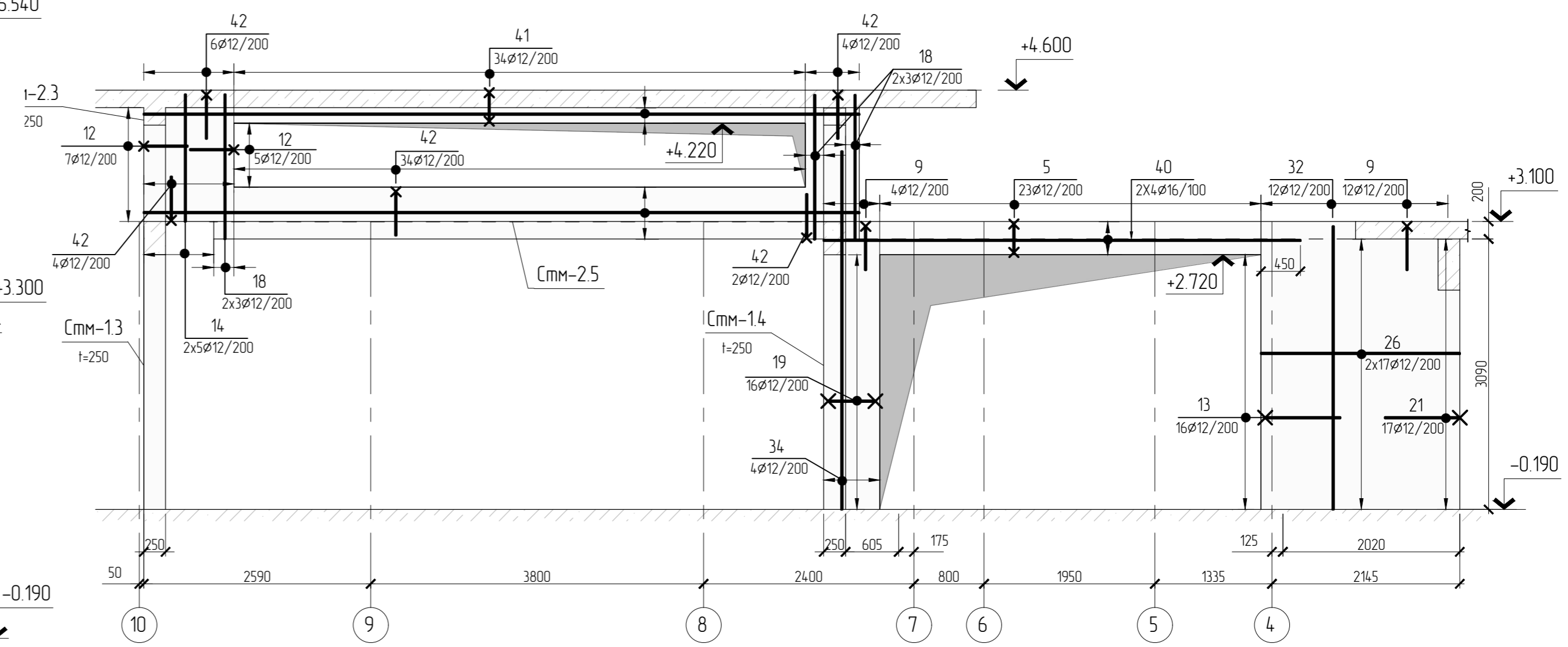
Армирование стен Стм-1.1 и Стм-2.1



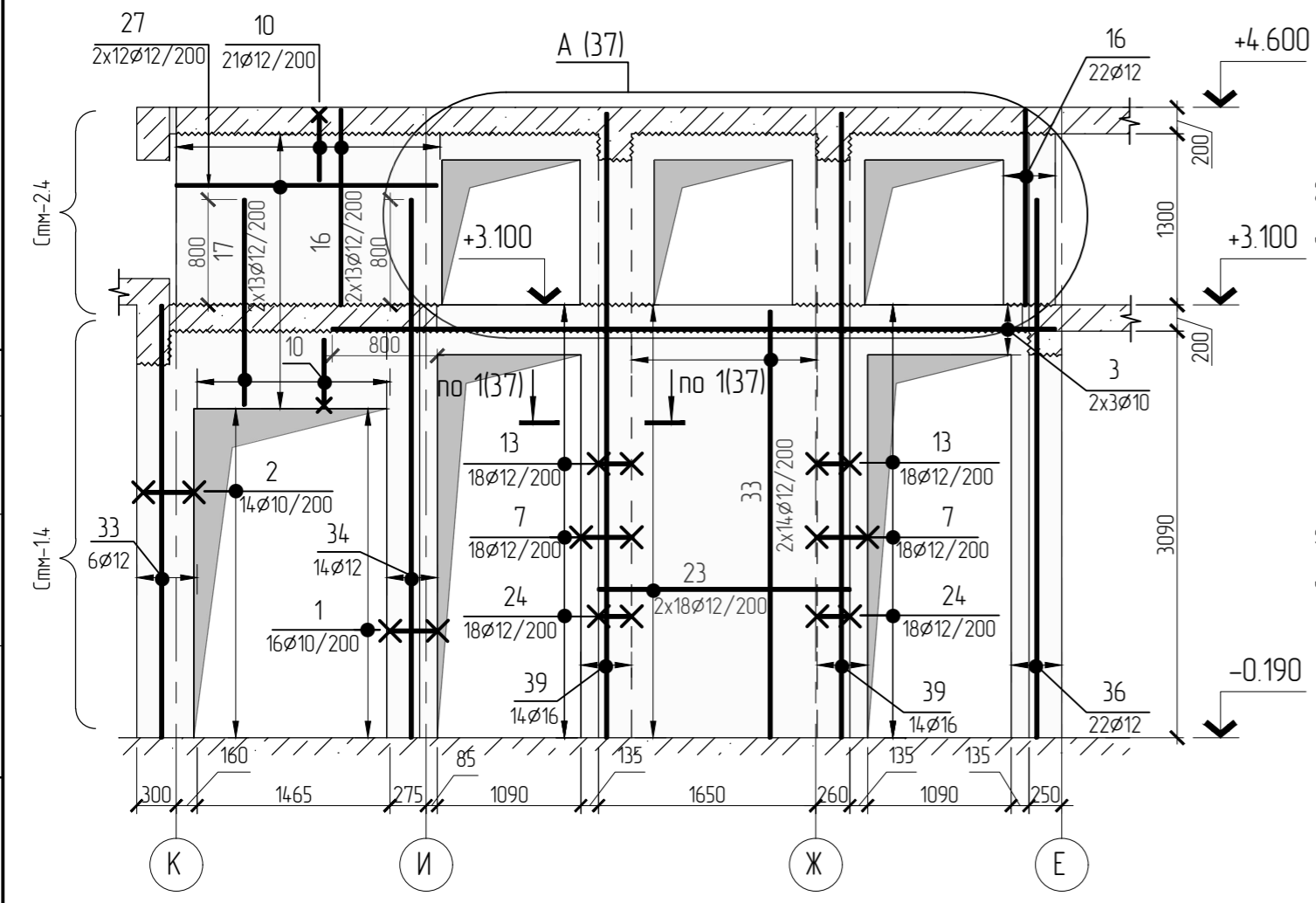
Армирование стен Стм -1.2 и Стм-2.2



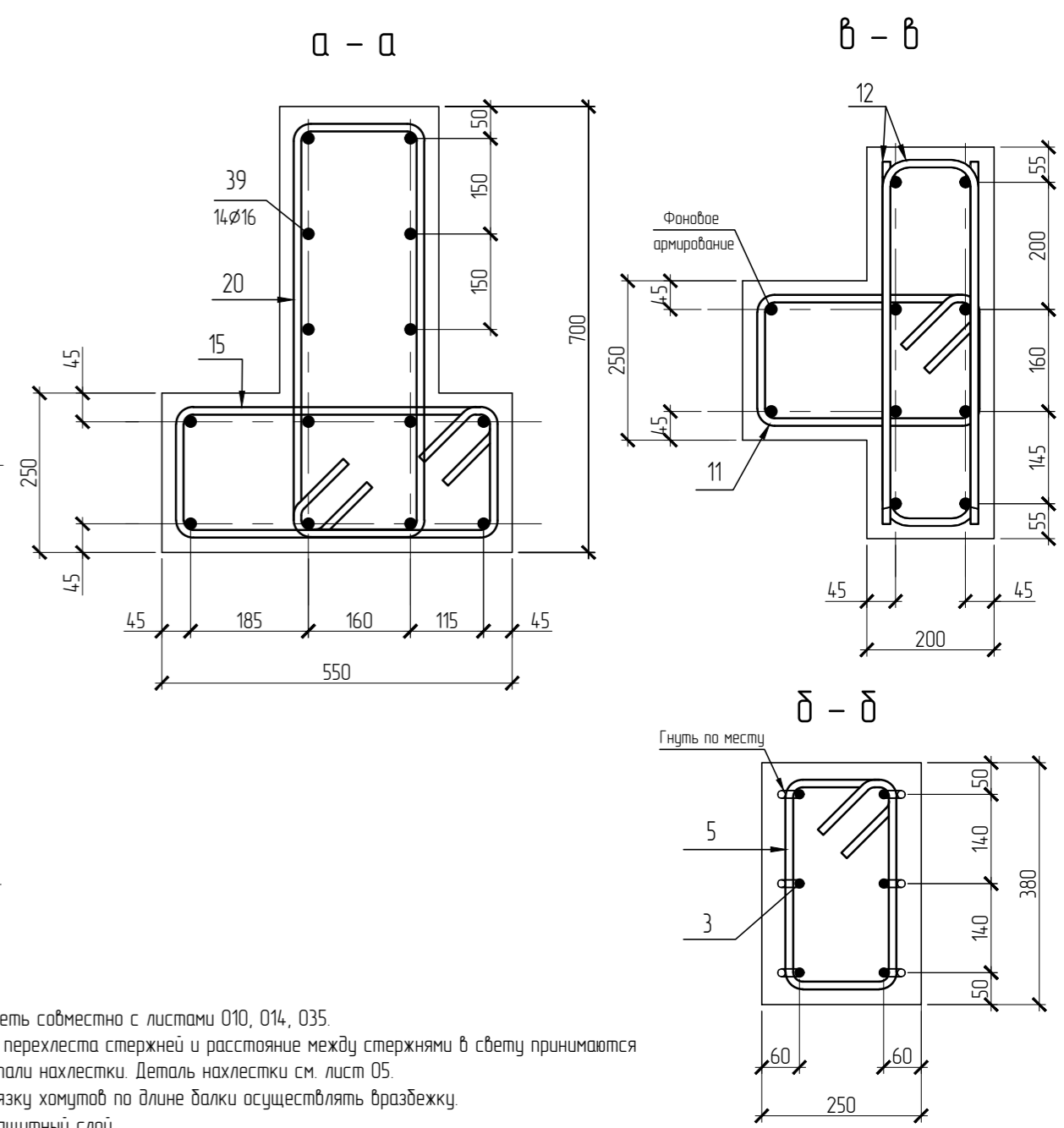
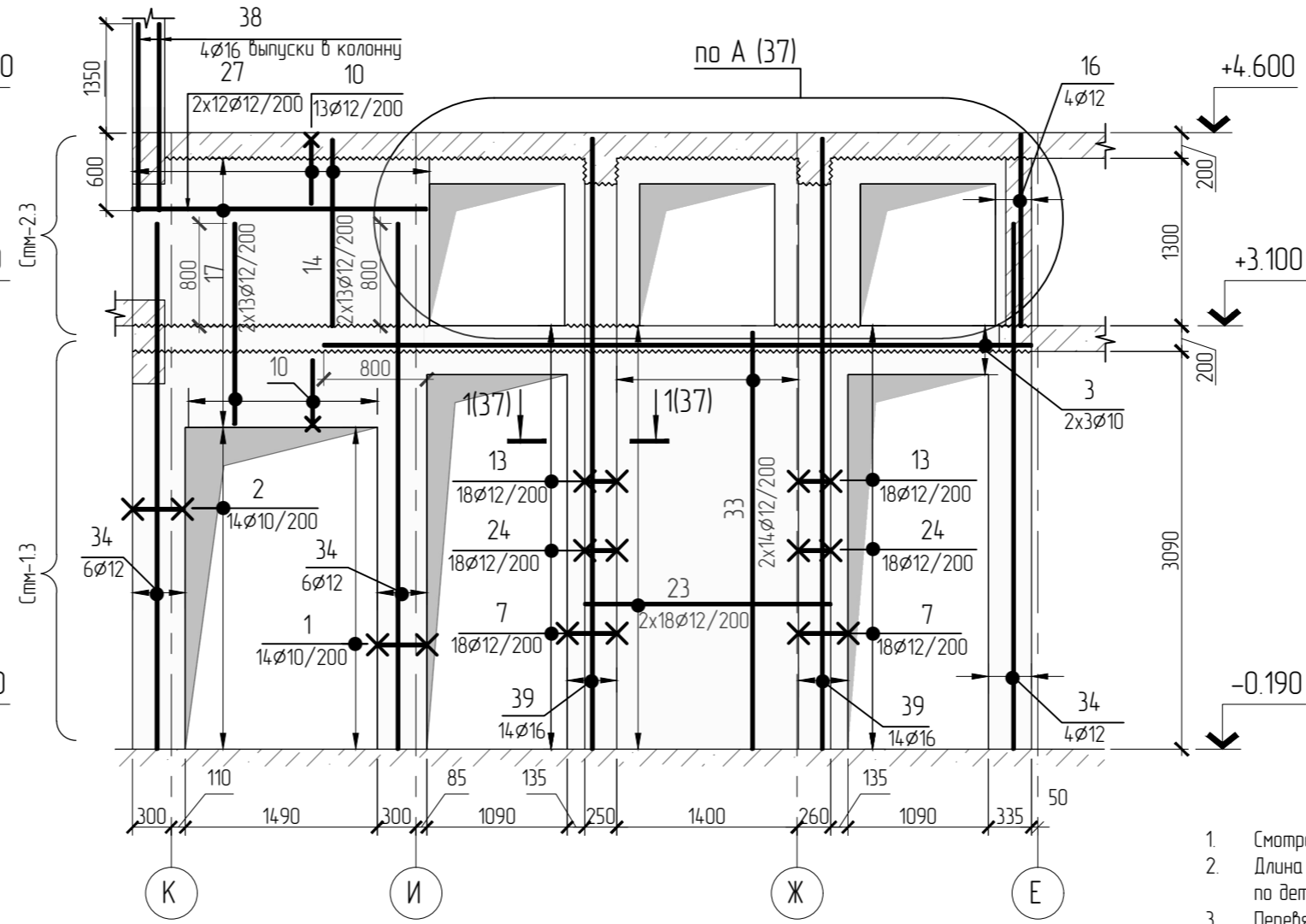
Армирование стен Стм -1.5 и Стм-2.5



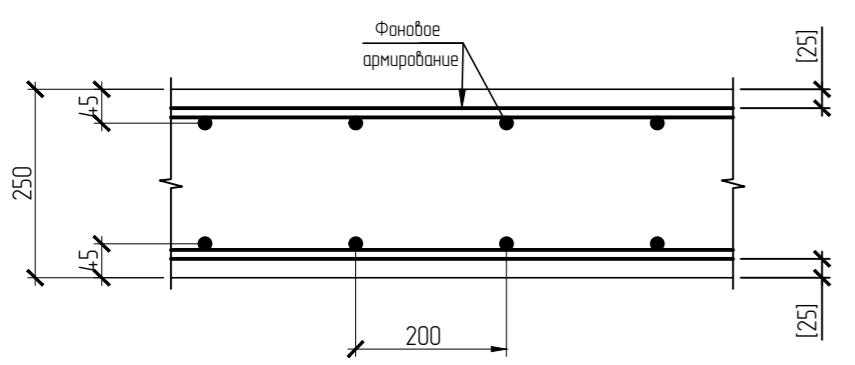
Армирование стен Стм -1.4 и Стм-2.4



Армирование стен Стм -1.3 и Стм-2.3



Типовой узел фоновое армирования



1. Смотреть совместно с листами 010, 014, 035.
2. Длина перехлеста стержней и расстояние между стержнями в свету принимаются по детали нахлестки. Деталь нахлестки см. лист 05.
3. Перевязку хомутов по длине балки осуществлять вразбежку.
4. [] - защитный слой.

Изм.	Колуч.	Лист	№ док.	Подпись	Дата	Стадия	Лист	Листов
Разработал								
							Армирование стен	