

Индивидуальный жилой дом

Коттеджный поселок Цветково

Конструктивные решения.

2021г.

Спецификация элементов каркаса

№	Марка	Наименование/размеры	Кол-во /шт	Кол-во /м.п.	Кол-во /м3
Каркас					
1	K1	Колонна/Брус 150x100x5000	12	66	1
2	K2	Колонна/Брус 150x100x4635	50	256	3.84
3	K3	Колонна/Брус 150x100x2725	36	108	1.65
4	K4	Колонна/Брус 150x100x2675	8	24	0.36
5	K5	Колонна/Брус 150x100x5993	24	158.5	2.38
6	K6	Колонна/Брус 150x100x6358	12	84	1.32
7	K7	Колонна/Брус 150x100x5348	8	47.3	0.8
8	K10	Колонна/Брус 150x100x3574	2	8	0.3
9	K11	Колонна/Брус 150x100x3482	2	8	0.3
10	K12	Колонна/Брус 150x100x3296	8	30	0.5
11	K13	Колонна/Брус 150x100x2990	4	13.2	0.2
12	K14	Колонна/Брус 150x100x3447	2	7.6	0.12
13	K15	Колонна/Брус 150x100x3587	2	8	0.13
14	K16	Колонна/Брус 150x100x3661	2	8.15	0.13
15	K18	Колонна/Брус 150x100x5097	2	11.22	0.2
16	K19	Колонна/Брус 150x100x3225	29	103	1.6
17	K20	Колонна/Брус 150x100x2825	16	50	0.8
18		Обвязка по цоколю/Брус 150x100	1	237	3.6
19		Обвязка по 2 этажу/Брус 150x100	1	252	3.8
20		Лаги перекрытия 2 этажа/Доска 150x50	1	462	3.5
21		Обвязка под кровлей/Брус 150x100	1	78.1	1.3
22		Подстропильные балки/Сдвоенная доска 200x50 с металлической вставкой двутаврового сечения.	1	43	0.9
23		Лаги пола 1-го этажа/Доска 200x50	1	560	4.2
24		Укосины/Брус 100x150	19	57	1

Спецификация элементов каркаса

№	Марка	Наименование/размеры	Кол-во /шт	Кол-во /м3	Кол-во /м3
Кровля					
25		Стропильные балки/Сдвоенная доска 200x50	1	130	2.6
26		Обрешетка/Брусок 100x100	1	310	3.1
27		Настил под кровлю,подшивка потолка/Фанера 22мм	м2	561	12.4
28		Леса/Доска 150x4			4
29		Дюймовка доска			3
	Всего			м3	59.03

						Конструктивные решения				
						"Индивидуальный жилой дом расположенный по адресу: коттеджный поселок Цветково"				
Изм	Кол-во	Лист	№ док.	Подпись	Дата			Стадия	Лист	Листов
								РД	1	16
						Спецификация				

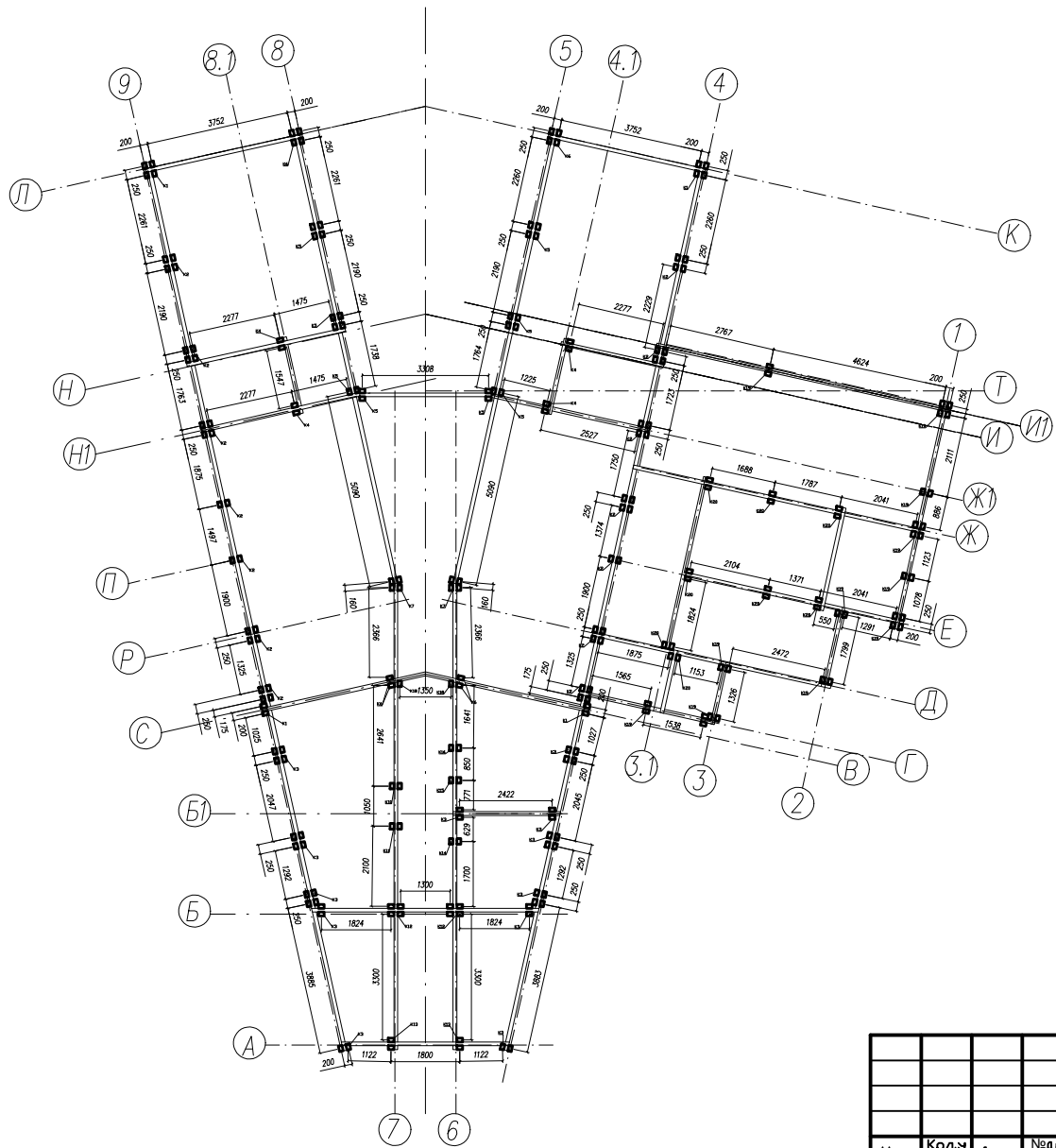
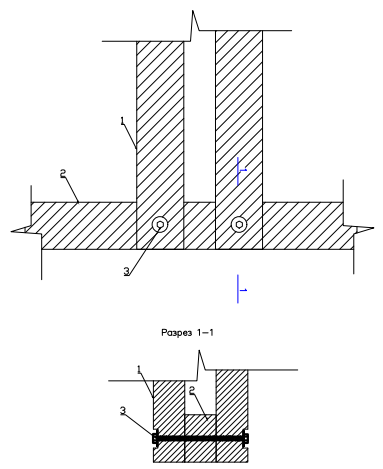


Схема монтажа колонн к обвязке

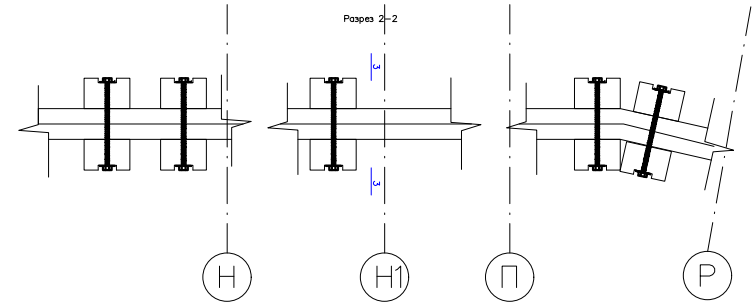
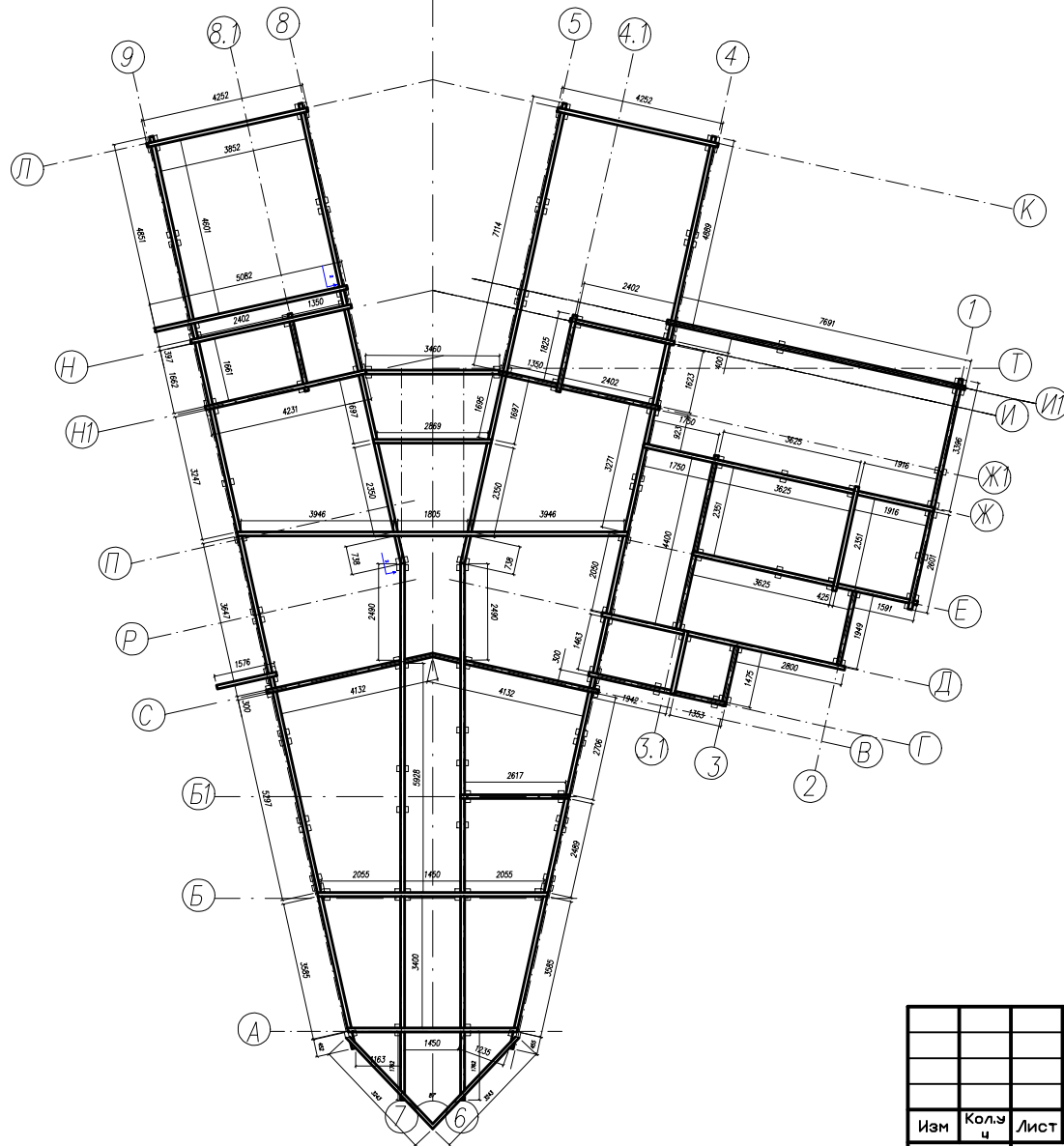


Условные обозначения:

- 1. Колонна
- 2. Брус обвязки
- 3. Болтовая стяжка (Гайка, шпилька, шайба)

Примечание:
Перед затяжкой болтового соединения, осуществить рассверловку поттой под диаметр и толщину гайки+шайбы.

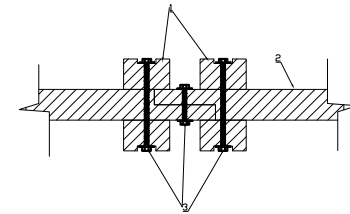
						Конструктивные решения			
						"Индивидуальный жилой дом расположенный по адресу: коттеджный поселок Цветково			
Изм	Кол	Лист	№ до	Подпись	Дата		Стади	Лист	Листов
							я		
							РД	3	16
План расположения колонн									



Условные обозначения:

1. Сдвоенная доска 50x200
2. Металлическая вставка таврового сечения 100x100

Схема соединения брусьев обвязки на уровне 2-го этажа и кровли.



Условные обозначения:

1. Колонна
2. Брус обвязки
3. Болтовая стяжка (Гайка, шпилька, шайба)

Примечание:

Соединения бруса обвязки осуществлять на счетверенных колоннах

КОНСТРУКТИВНЫЕ РЕШЕНИЯ						
"Индивидуальный жилой дом расположенный по адресу: коттеджный поселок Цветково"						
Изм.	Кол-во	Лист	№ док. К.	Подпись	Дата	
						Стадия
						Лист
						Листов
						РД
						4
						16
План обвязки на уровне 2-го этажа						

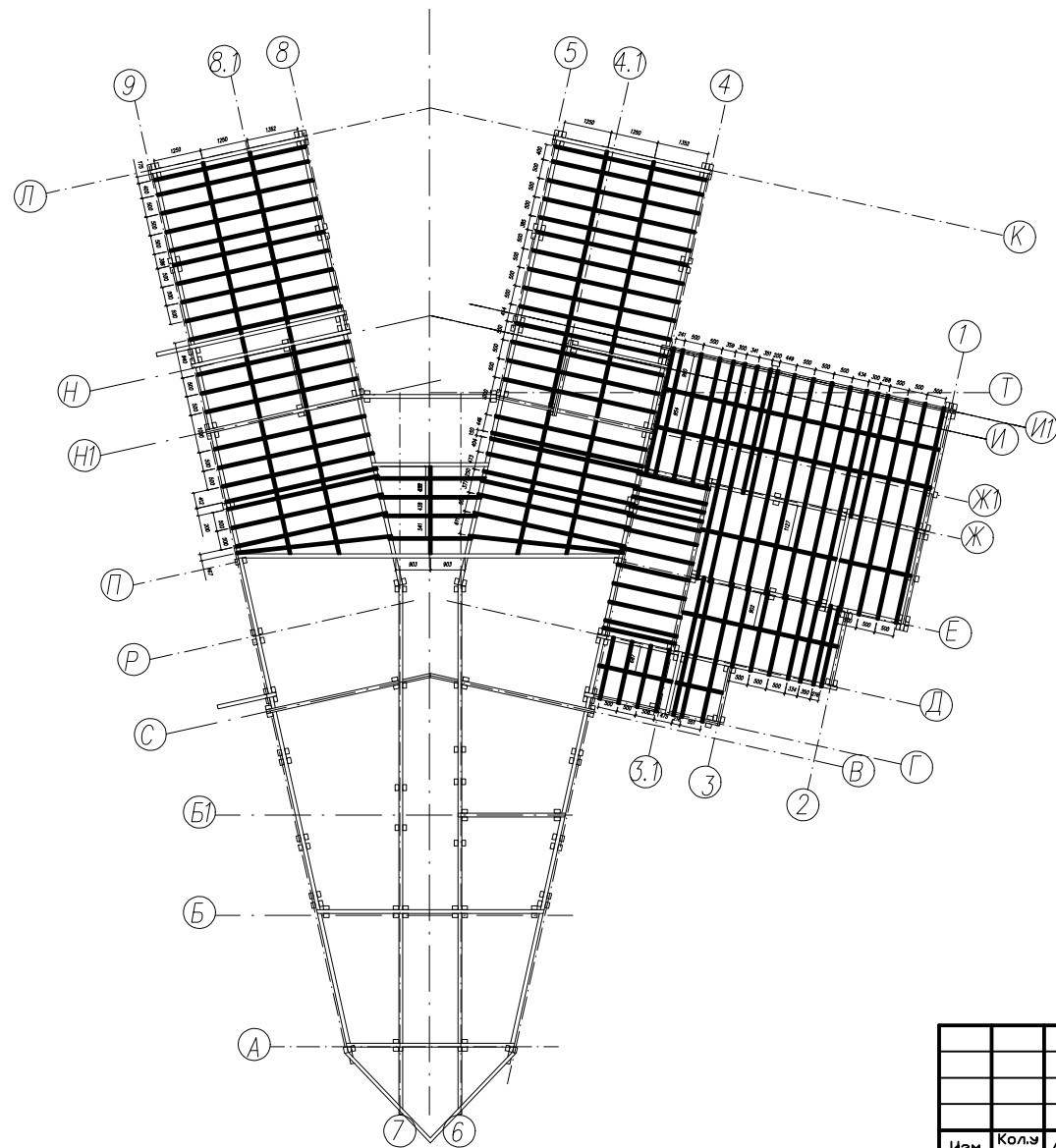
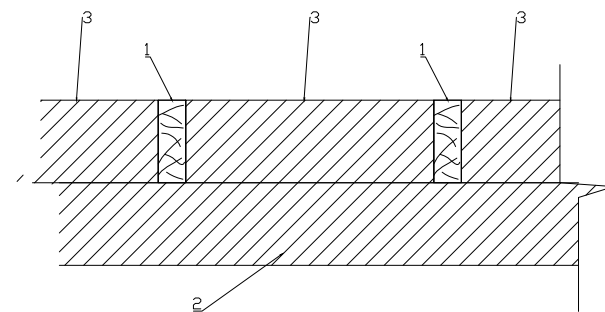


Схема монтажа лаг перекрытия.



Условные обозначения:

- 1. Лага
- 2. Брус обвязки
- 3. Брус заземления

						Конструктивные решения		
						"Индивидуальный жилой дом расположенный по адресу: коттеджный поселок Цветково		
Изм	Кол-во	Лист	№ док.	Подпись	Дата	Стадия	Лист	Листов
						РД	5	16
						Раскладка лаг перекрытия		

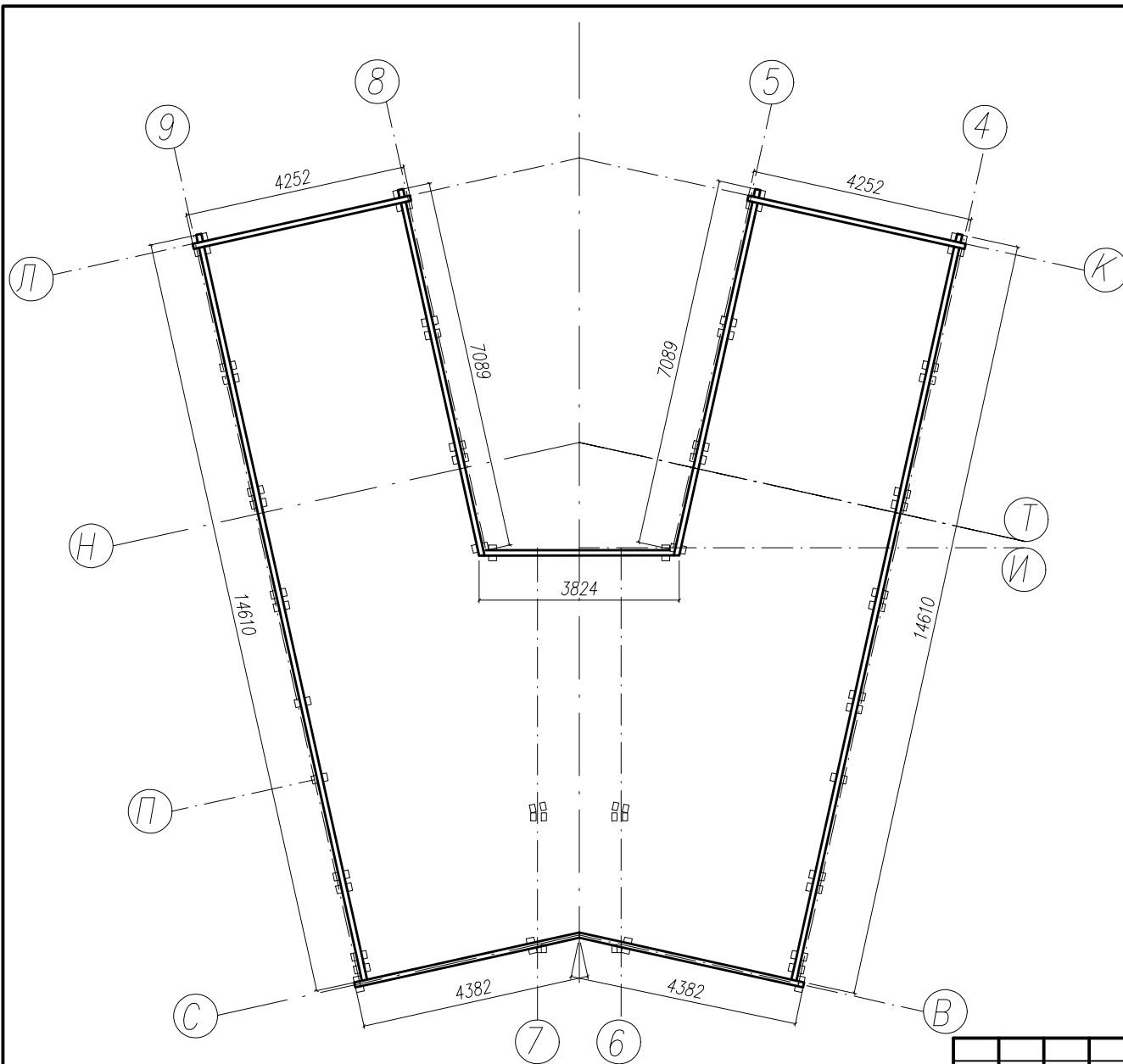
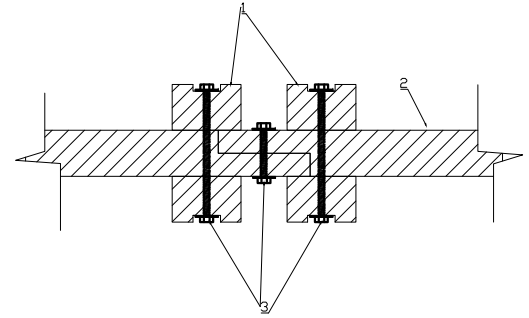


Схема соединения брусьев обвязки на уровне 2-го этажа и кровли.

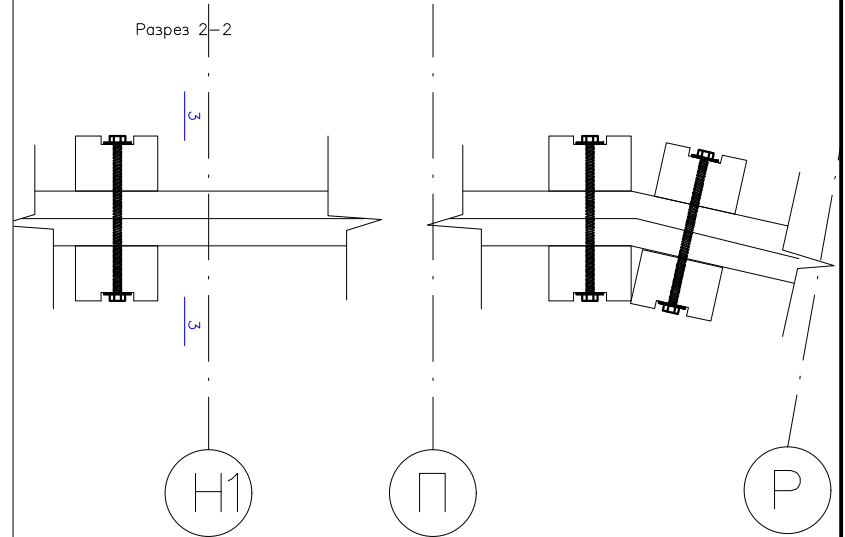
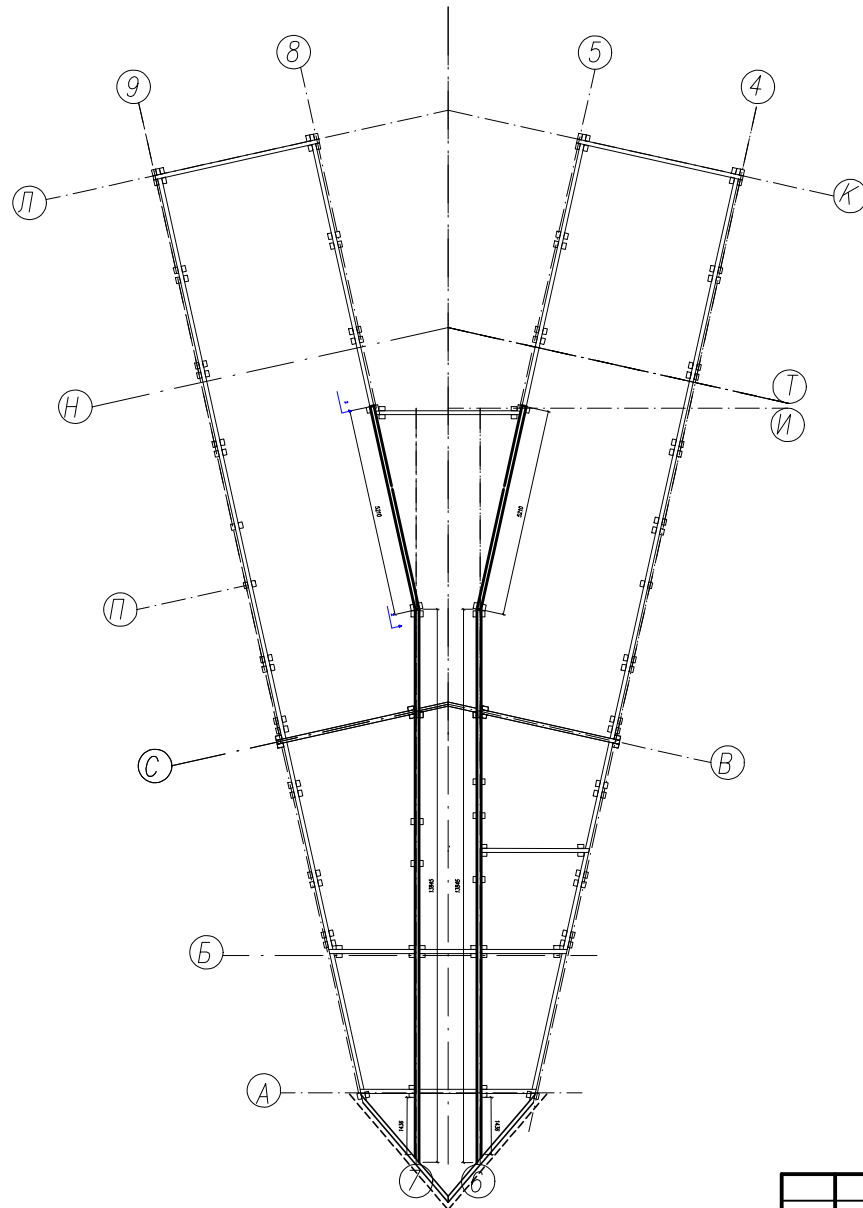


Условные обозначения:

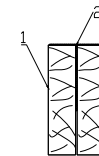
- 1. Колонна
- 2. Брус обвязки
- 3. Болтовая стяжка (Гайка, шпилька, шайба)

Примечание:
Соединения бруса обвязки осуществлять на счетверенных колоннах.

						Конструктивные решения			
						"Индивидуальный жилой дом расположенный по адресу: коттеджный поселок Цветково"			
Изм	Колыч	Лист	№ док.	Подпись	Дата		Стадия	Лист	Листов
							РД	6	16
						План обвязки на уровне кровли			



Разрез 3-3



Условные обозначения:

1. Сдвоенная доска 50x200
2. Металлическая вставка трапебового сечения 100x100

						Конструктивные решения			
						"Индивидуальный жилой дом расположенный по адресу: коттеджный поселок Цветково"			
Изм	Колыч	Лист	№ док.	Подпись	Дата		Стадия	Лист	Листов
							РД	7	16
						План расположения подстропильных балок			

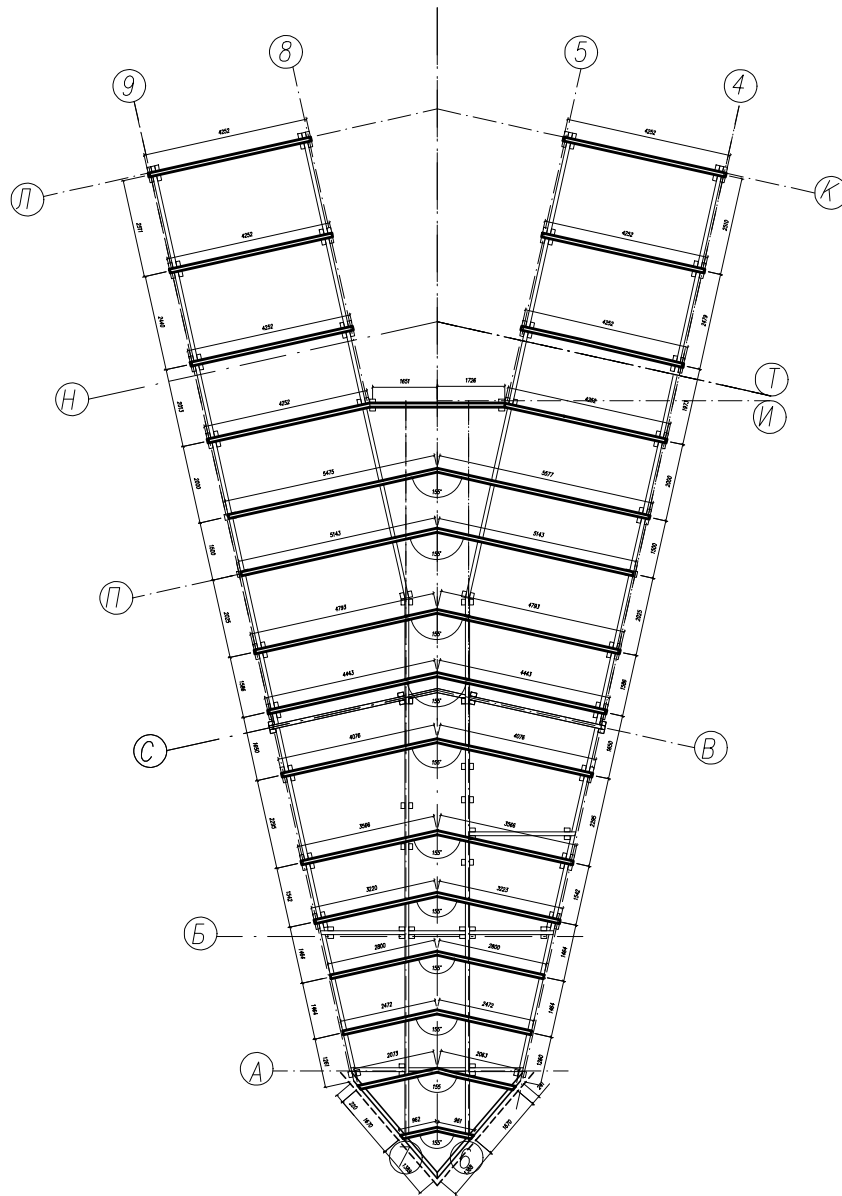
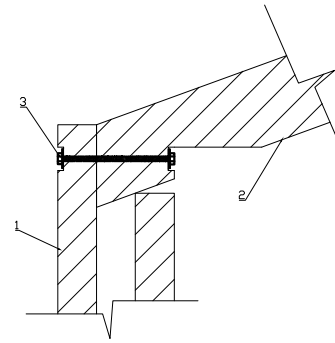
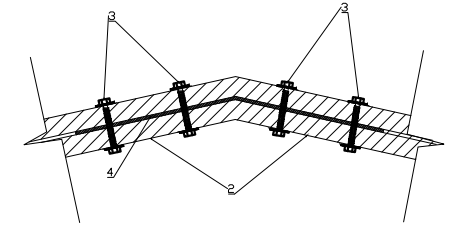


Схема монтажа стропил.

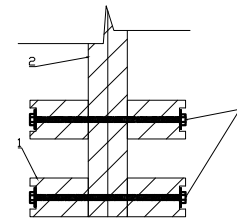
На сдвоенные колонны



На коньке



На счетверенные колонны

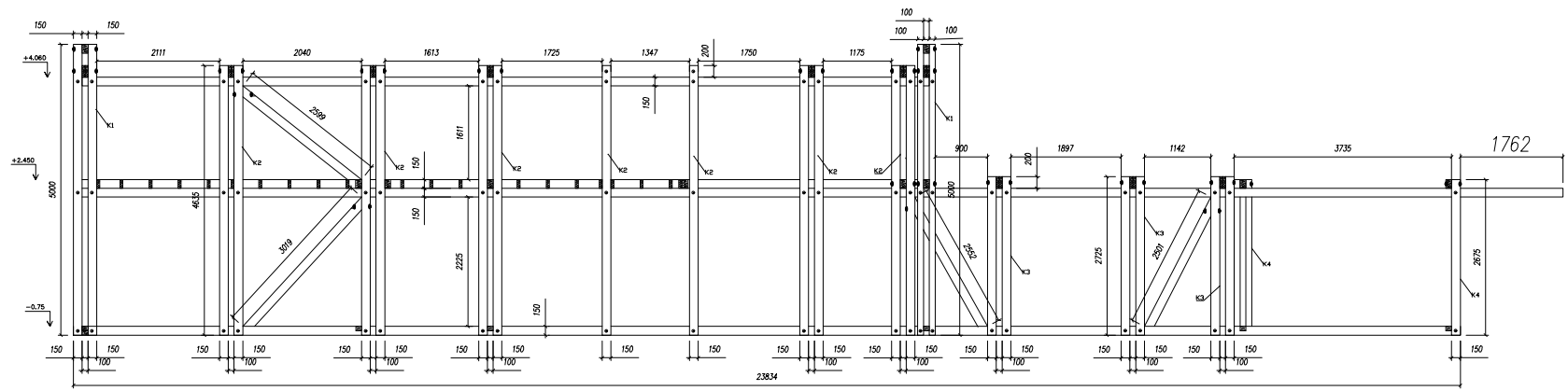


Условные обозначения:

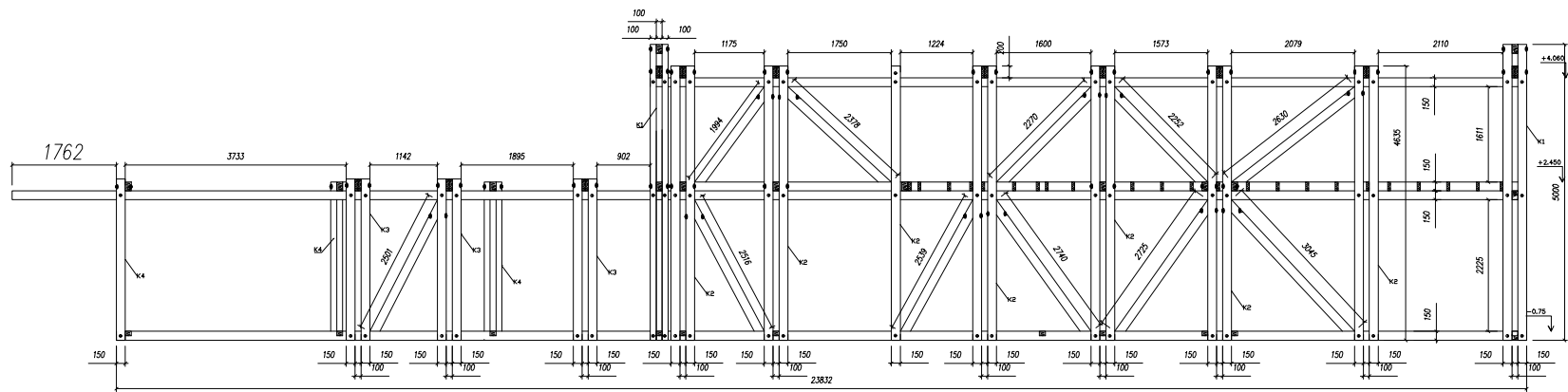
1. Колонна
2. Стропила Сдвоенная доска 200x50
3. Болтовая стяжка
4. Металлический вкладыш. Пластина 10мм.

						Конструктивные решения			
						"Индивидуальный жилой дом расположенный по адресу: коттеджный поселок Цветково"			
Изм	Кол-во	Лист	№ док.	Подпись	Дата		Стадия	Лист	Листов
							РД	8	16
						Раскладка стропил			

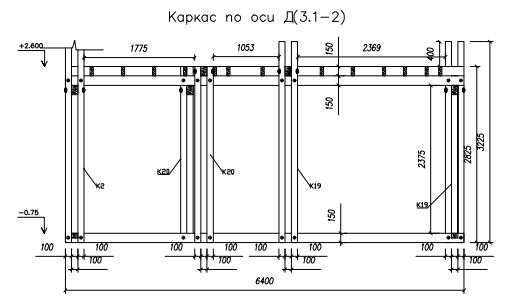
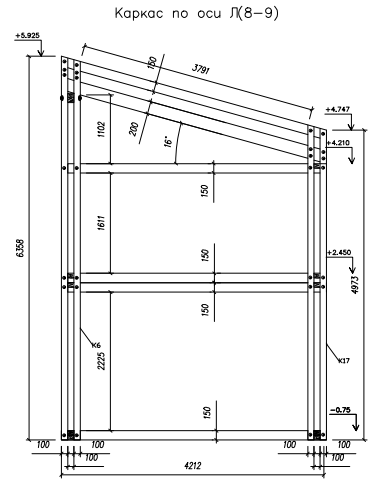
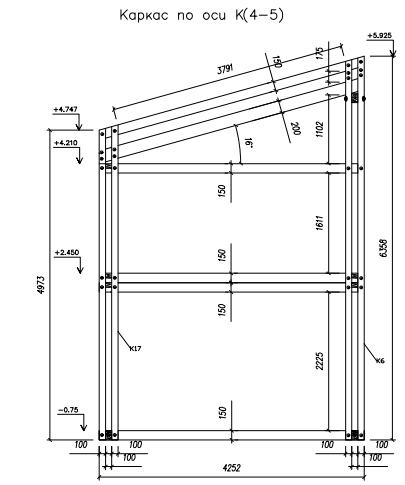
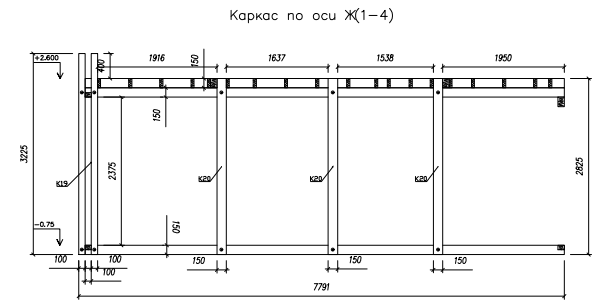
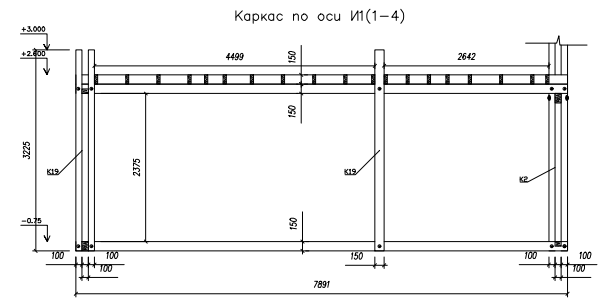
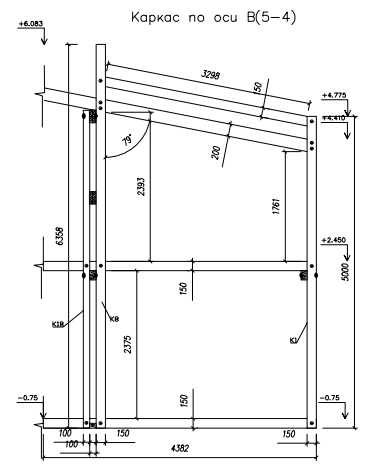
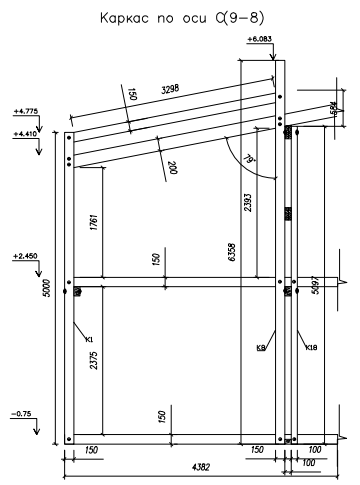
Каркас по оси 9(Л-А)



Каркас по оси 4(А-К)

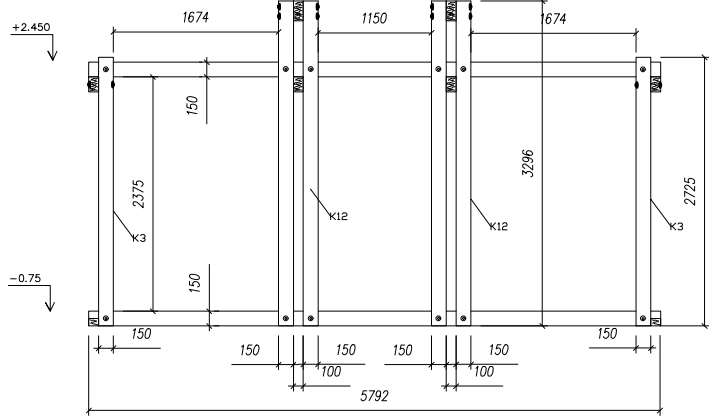


						Конструктивные решения			
						"Индивидуальный жилой дом расположенный по адресу: коттеджный поселок Цветково			
Изм	Кол-во	Лист	№ до к.	Подпись	Дата		Стадия	Лист	Листов
							РД	9	16
						Каркасы			

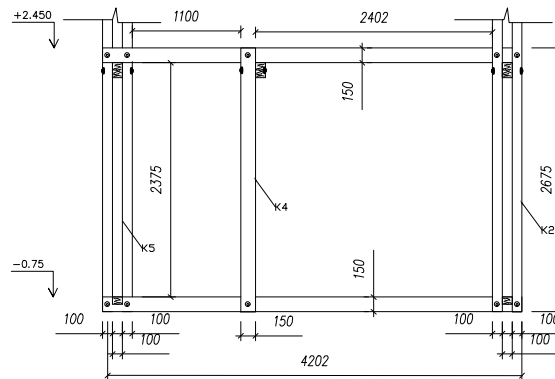


						Конструктивные решения			
						"Индивидуальный жилой дом расположенный по адресу: коттеджный поселок Цветково			
Изм	Кол.ч	Лист	№ док.	Подпис	Дата		Стадия	Лист	Листов
							РД	11	16
						Каркасы			

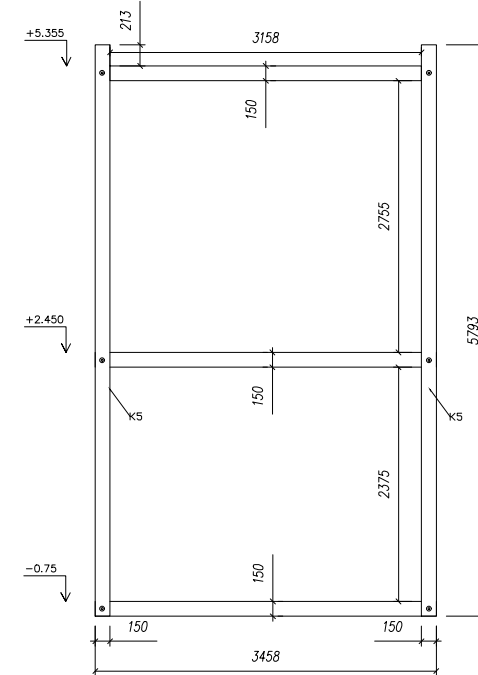
Каркас по оси Б(9-4)



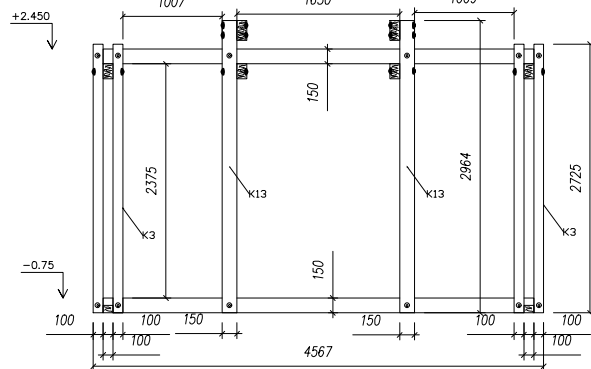
Каркас по оси Ж1(5-4)



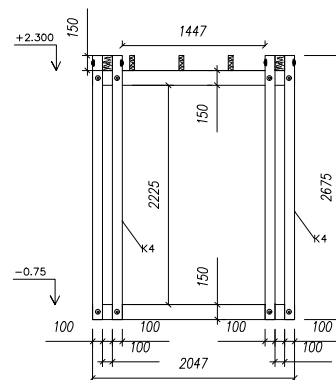
Каркас по оси Т(6-7)



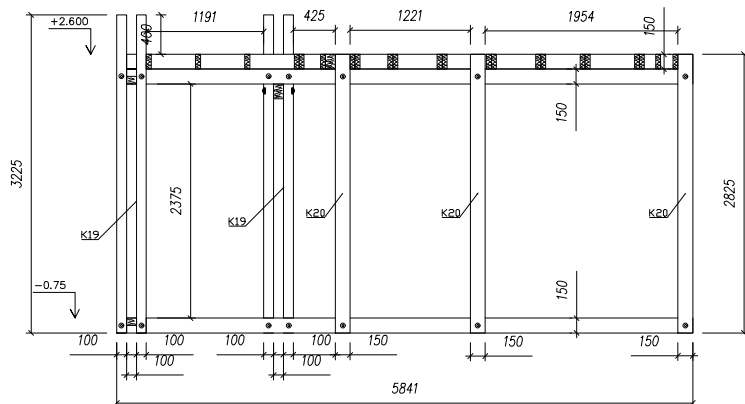
Каркас по оси А(9-4)



Каркас по оси 8.1(Н-Н1)

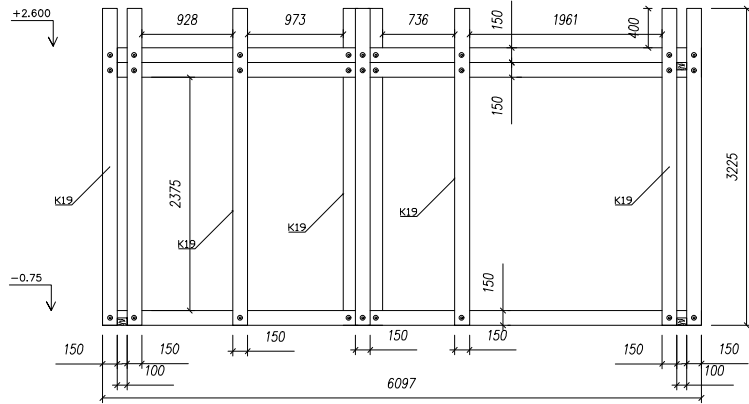


Каркас по оси Е(1-3.1)

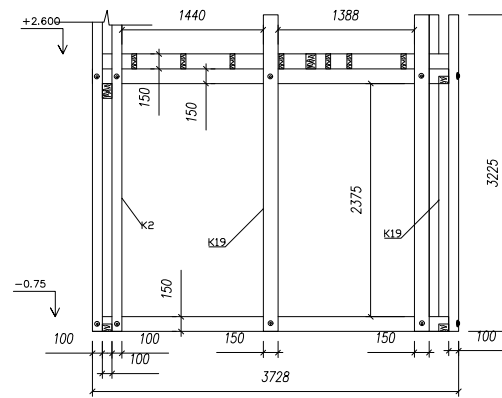


						Конструктивные решения			
						"Индивидуальный жилой дом расположенный по адресу: коттеджный поселок Цветково			
Изм	Кол-во	Лист	№ док.	Подпись	Дата		Стадия	Лист	Листов
							РД	12	16
						Каркасы			

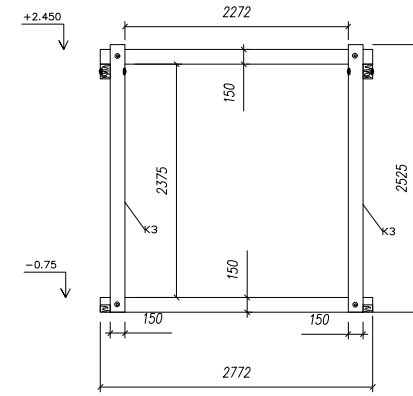
Каркас по оси 1(Е-И1)



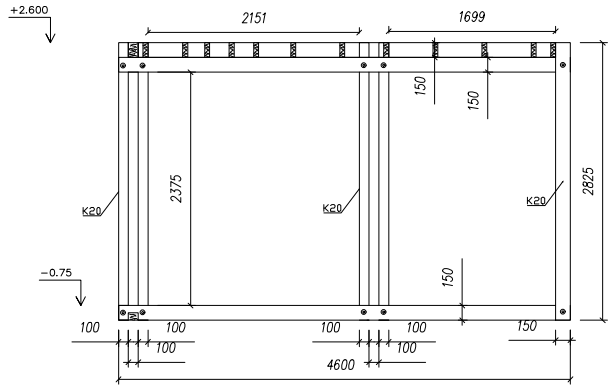
Каркас по оси Г(4-3)



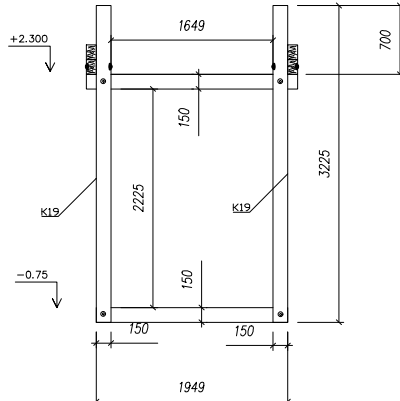
Каркас по оси Б1(5-4)



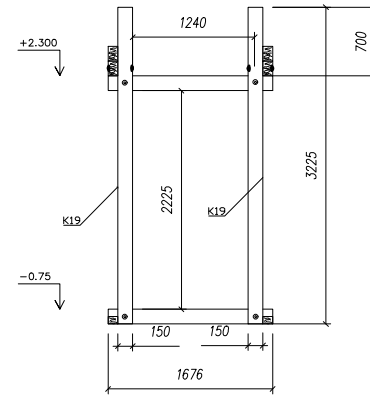
Каркас по оси 3.1(Д-Ж)



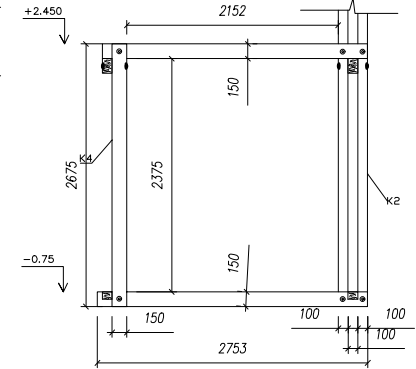
Каркас по оси 2(Д-Е)



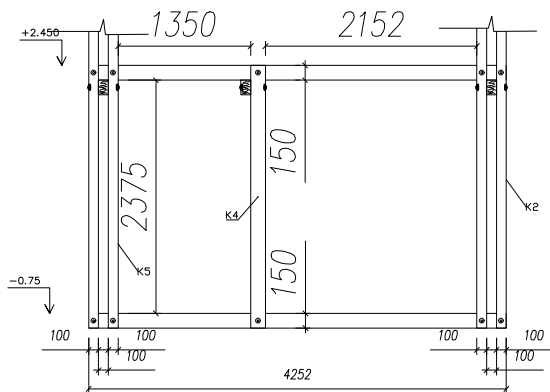
Каркас по оси 3(Г-Д)



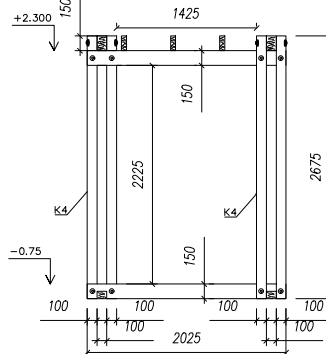
Каркас по оси И(4.1-4)



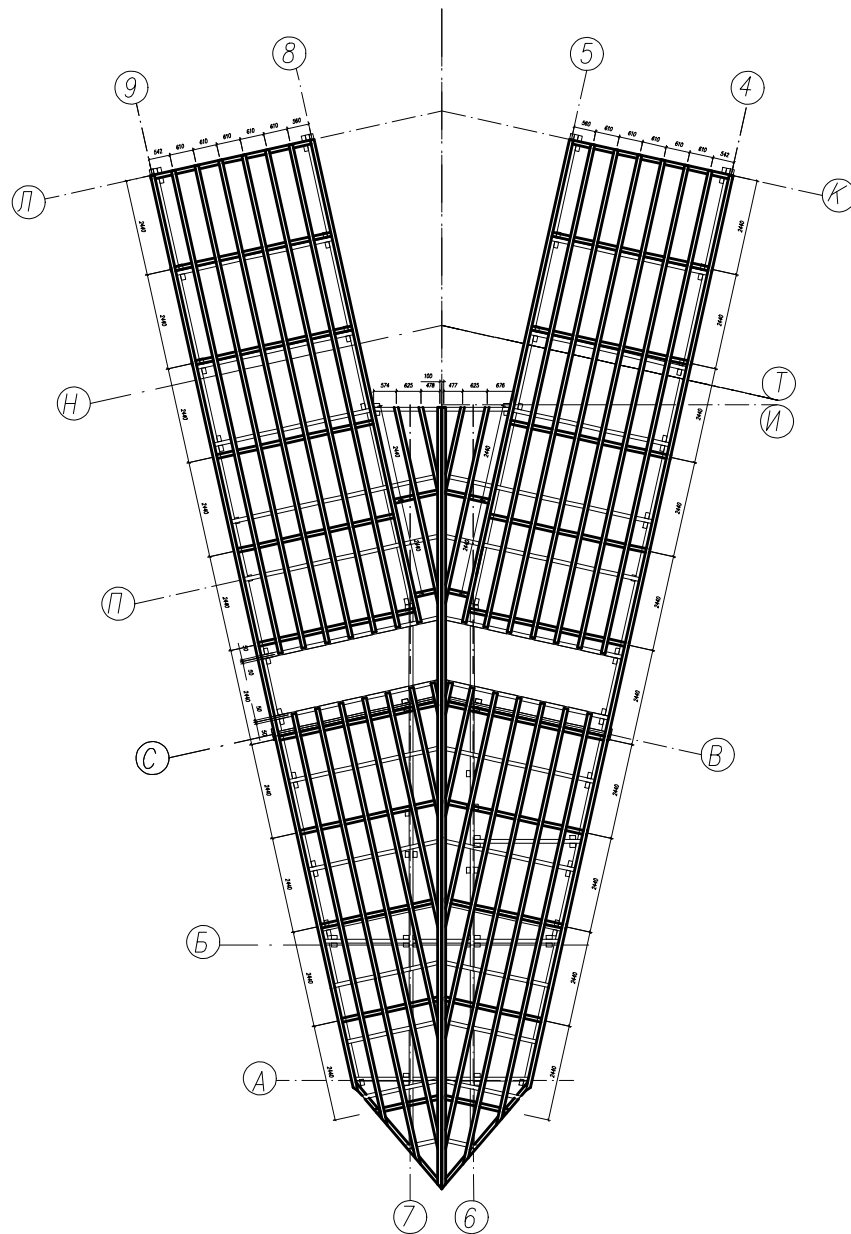
Каркас по оси Н,Н.1(8-9)



Каркас по оси 4.1(Ж-И)



Конструктивные решения								
"Индивидуальный жилой дом расположенный по адресу: коттеджный поселок Цветково"								
Изм	Кол-ч	Лист	№ до-к	Подпис-ь	Дата			
Каркасы						Стади-я	Лист	Листов
						РД	13	16



						Конструктивные решения			
						"Индивидуальный жилой дом расположенный по адресу: коттеджный поселок Цветково			
Изм	Кол-во	Лист	№ док.	Подпись	Дата	Стадия		Лист	Листов
						РД		14	16
						Схема раскладки обрешетки			

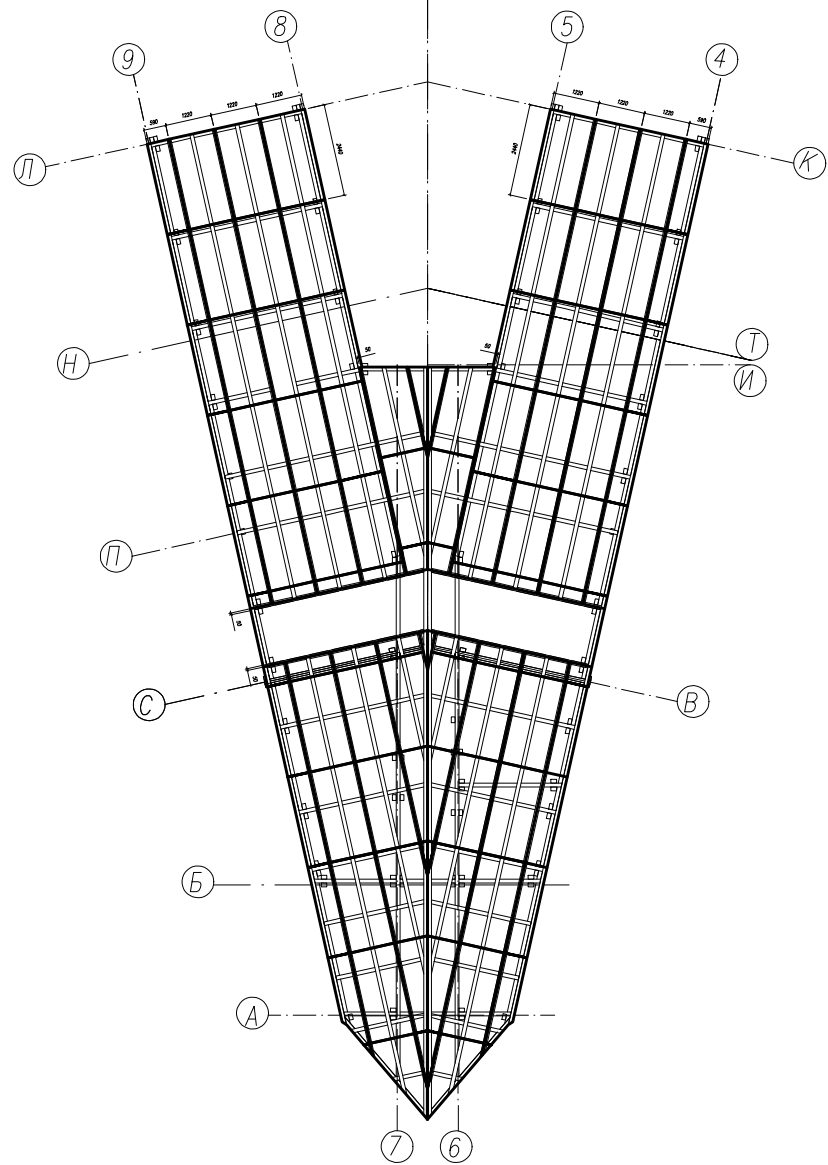
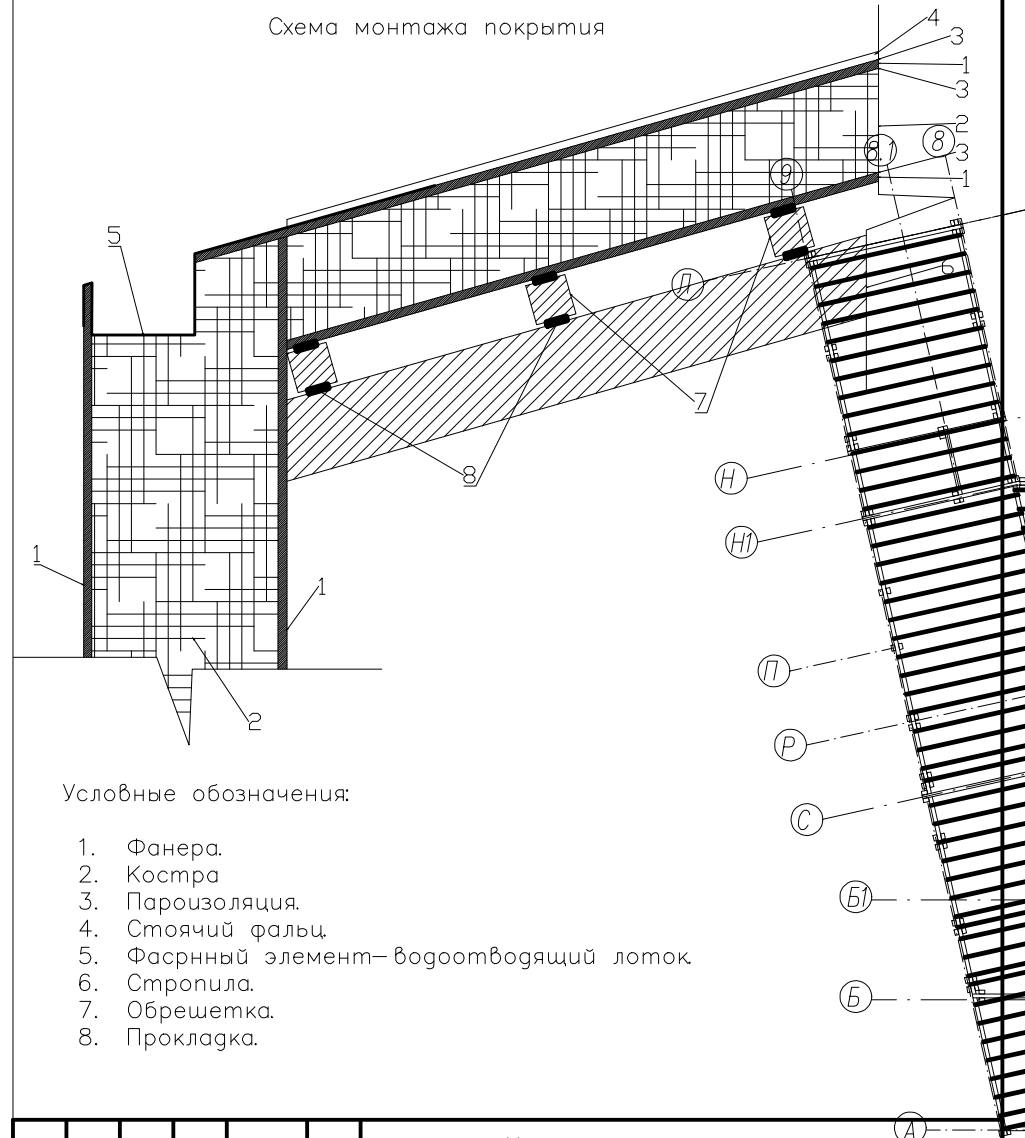


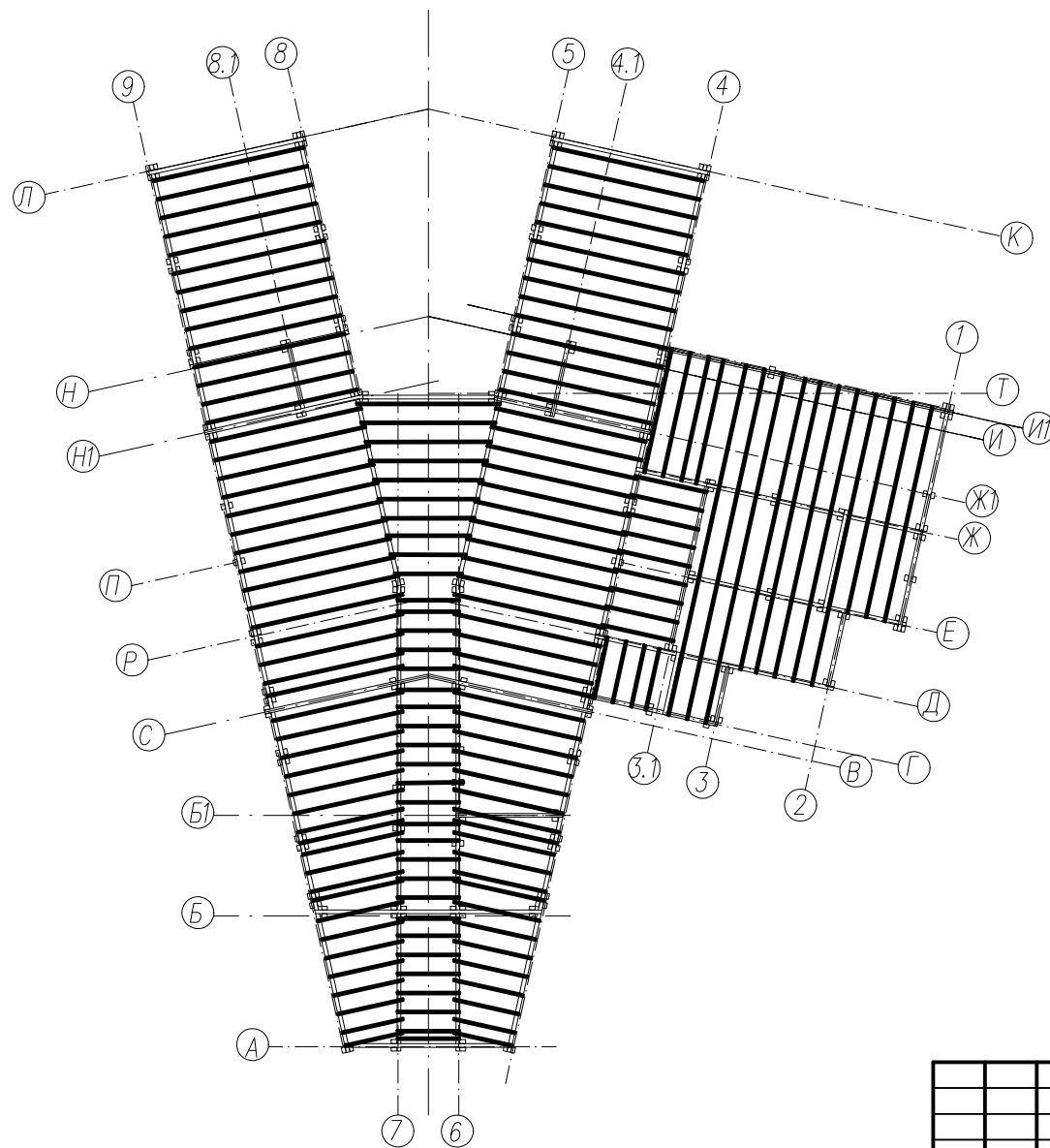
Схема монтажа покрытия



Условные обозначения:

1. Фанера.
2. Костра
3. Пароизоляция.
4. Стоячий фальц.
5. Фасрнный элемент- водоотводящий лоток
6. Стропила.
7. Обрешетка.
8. Прокладка.

Изм	Кол.ч	Лист	№до к.	Подпис ь	Дат а	Конструктивные решения		
						"Индивидуальный жилой дом расположенный по адресу: коттеджный поселок Цветково		
						Стади я	Лист	Листов
						РД	15	16
						Раскладка фанерного сплошного настила.		



Примечание:

Лаги пола 1-го этажа, выполнить из доски 150х50мм с рабочим шагом по осям 500мм.
 В местах попадания лаги на элементы каркаса, сдвинуть лагу в меньшую сторону и производить монтаж в первоначальном порядке с шагом 500мм.

						Конструктивные решения		
						"Индивидуальный жилой дом расположенный по адресу: коттеджный поселок Цветково"		
Изм	Кол-ч	Лист	№ до-к	Подпис-ь	Дат-я	Стади-я	Лист	Листов
						РД	16	16
						Принципиальная схема раскладки лаг пола 1-го этажа		