

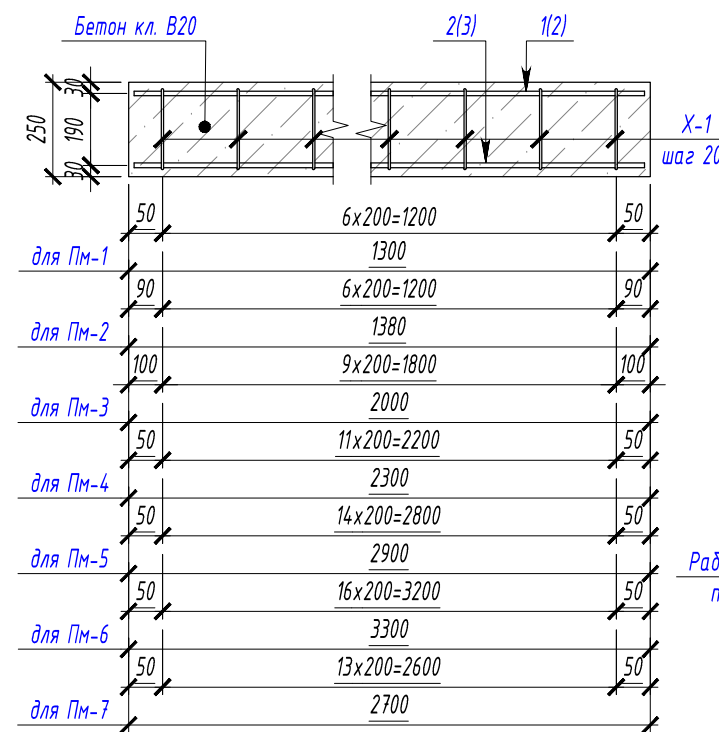
Спецификация элементов перемычек

Поз.	Обозначение	Наименование	Кол.ш т.	Масса ед., кг	Примечание
		<u>Пм-1</u>		6.1	
1	ГОСТ Р 34028-2016	Стержень, $\Phi 12A500C$, L= 1270	4	1,128	4,511
X-1		Хомут X-1, $\Phi 6A240$, L=1030	7	0,229	1,601
		Бетон кл. В20, м ³	0,1		
		<u>Пм-2</u>		6.4	
1	ГОСТ Р 34028-2016	Стержень, $\Phi 12A500C$, L= 1350	4	1,199	4,795
X-1		Хомут X-1, $\Phi 6A240$, L=1030	7	0,229	1,601
		Бетон кл. В20, м ³	0,1		
		<u>Пм-3</u>		9.3	
1	ГОСТ Р 34028-2016	Стержень, $\Phi 12A500C$, L= 1970	4	1,749	6,997
X-1		Хомут X-1, $\Phi 6A240$, L=1030	10	0,229	2,287
		Бетон кл. В20, м ³	0,15		
		<u>Пм-4</u>		11.0	
1	ГОСТ Р 34028-2016	Стержень, $\Phi 12A500C$, L= 2270	4	2,016	8,063
X-1		Хомут X-1, $\Phi 6A240$, L=1030	13	0,229	2,973
		Бетон кл. В20, м ³	0,17		
		<u>Пм-5</u>		24.7	
1	ГОСТ Р 34028-2016	Стержень, $\Phi 12A500C$, L= 2870	3	2,549	7,646
2		Стержень, $\Phi 16A500C$, L= 2870	3	4,529	13,587
X-1		Хомут X-1, $\Phi 6A240$, L=1030	15	0,229	3,430
		Бетон кл. В20, м ³	0,22		
		<u>Пм-6</u>		57.2	
2	ГОСТ Р 34028-2016	Стержень, $\Phi 16A500C$, L= 3270	3	5,160	15,480
3		Стержень, $\Phi 25A500C$, L= 3270	3	12,599	37,798
X-1		Хомут X-1, $\Phi 6A240$, L=1030	17	0,229	3,887
		Бетон кл. В20, м ³	0,25		
		<u>Пм-7</u>		23.0	
1	ГОСТ Р 34028-2016	Стержень, $\Phi 12A500C$, L= 2670	3	2,371	7,113
2		Стержень, $\Phi 16A500C$, L= 2670	3	4,213	12,640
X-1		Хомут X-1, $\Phi 6A240$, L=1030	14	0,229	3,201
		Бетон кл. В20, м ³	0,2		
		<u>Пр-1</u>			
1	ГОСТ Р 34028-2016	Стержень, $\Phi 12A500C$, L= 1280	2	1,137	2,273
		Бетон кл. В20, м ³	0,006		
		<u>Пр-2</u>			
1	ГОСТ Р 34028-2016	Стержень, $\Phi 12A500C$, L= 1380	3	1,225	3,676
		Бетон кл. В20, м ³	0,006		

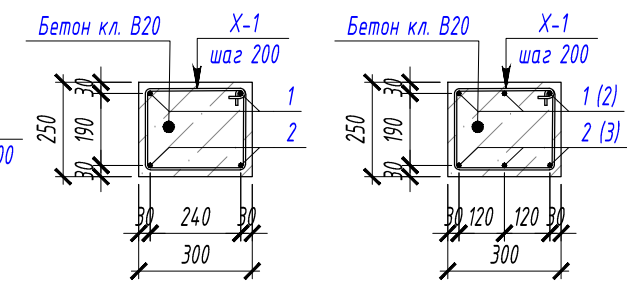
Спецификация элементов перемычек

Поз.	Обозначение	Наименование	Кол.ш т.	Масса ед., кг	Примечание
		<u>Балка Б-1</u>		59.6	
1	ГОСТ Р 34028-2016	Стержень, $\Phi 12A500C$, L= 3420	3	3,037	9,111
3		Стержень, $\Phi 25A500C$, L= 3420	3	13,177	39,532
X-1		Хомут X-2, $\Phi 8A240$, L=1030	27	0,407	10,985
		Бетон кл. В20, м ³	0,41		

Монолитная перемычка

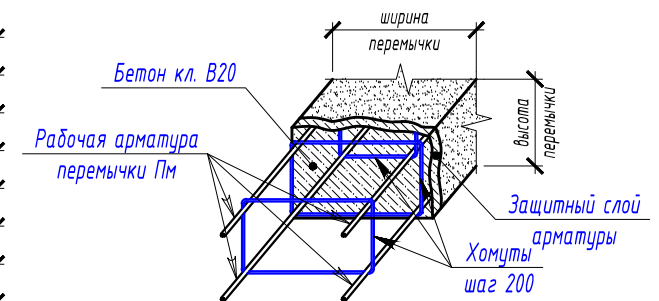


Пм-1...Пм-4

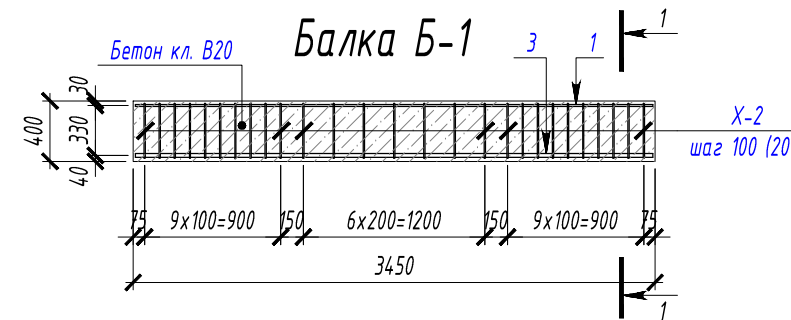


Пм-5...Пм-7

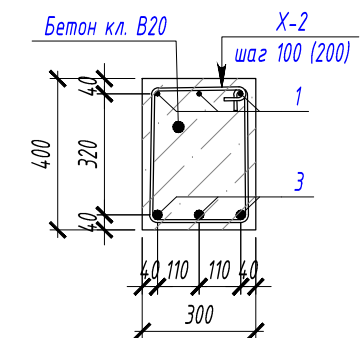
Принцип устройства монолитной перемычки Пм



Балка Б-1



1 - 1



Данный лист см. совместно с листами 7, 8.

Изм.	Колуч.	Лист	№ док.	Подп.	Дата	Стадия	Лист	Листов
						Р		
Монолитная перемычка Пм-1...Пм-7. Перемычка Пр-1...Пр-3								

Взам. инв. №
Подпись и дата
Инв. № подл.