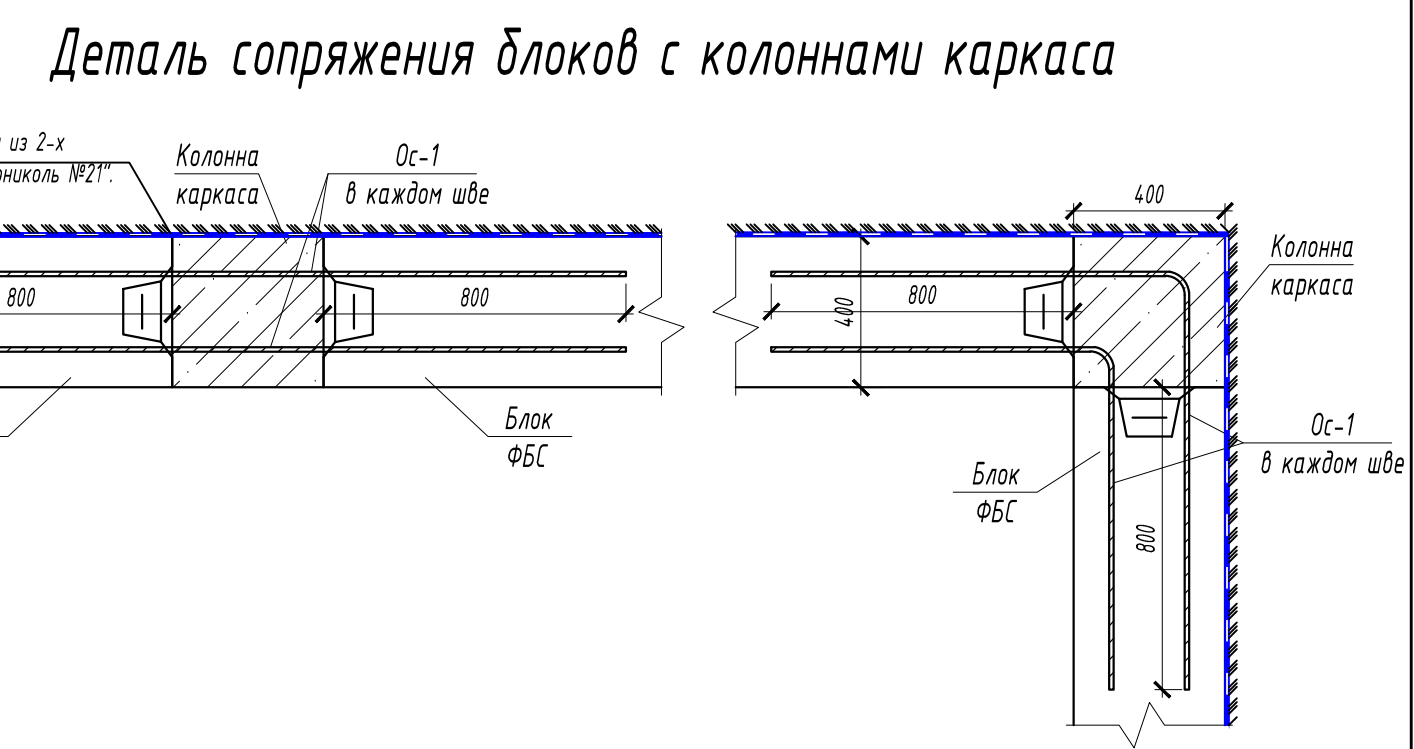
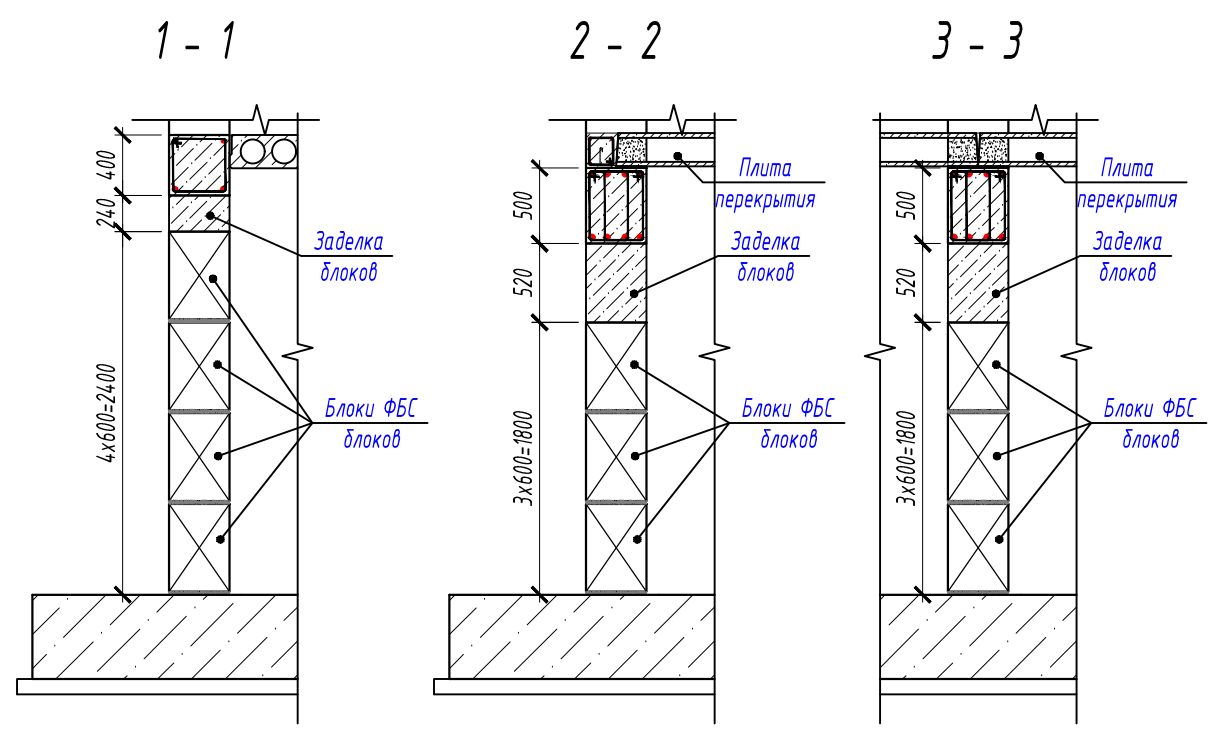


**Спецификация**

Поз.	Обозначение	Наименование	Кол. шт.	Масса ед., кг	Примечание
ФБС-1	ГОСТ 13579-2018	ФБС-24.4.6	157	1300	204100
ФБС-2		ФБС-12.4.6	106	640	67840
ФБС-3		ФБС-9.4.6	243	470	114210
		ЦПР марки М100, м³	8,4		
		Заделка блоков, бетон кл. В15 м³	32,4		
Ос-1		Стержни, Ø12A500C, L=2000	130	1,776	230880



Изм.	Копия	Лист	№ док.	Подп.	Дата	Статья	Лист	Листов
							Р	

Схема расположения стен подвала. Развертки стен по оси "1", "1/2", "2", "8", "12", "А", "Б", "В", "Г"

Вариант, шифр, №  
Подпись и дата  
Имя, № таб.