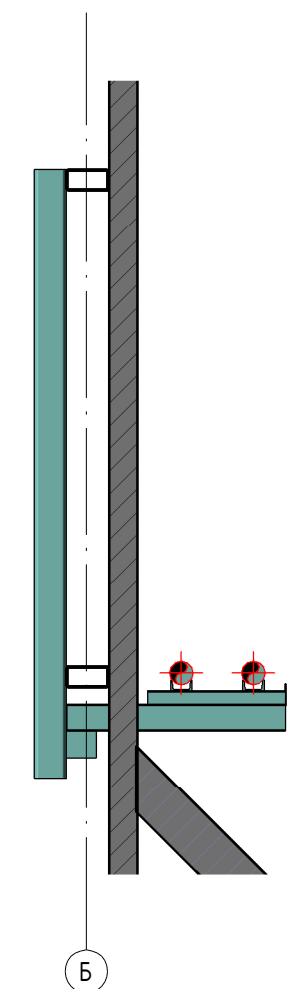
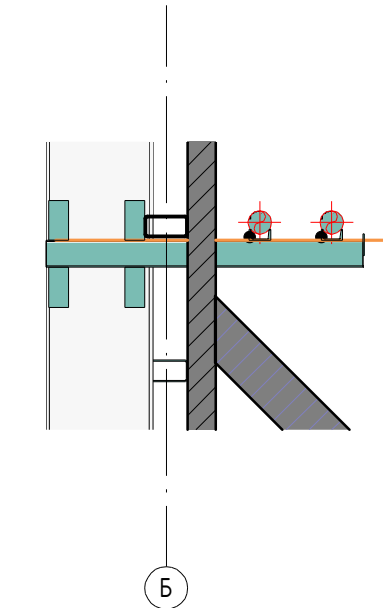
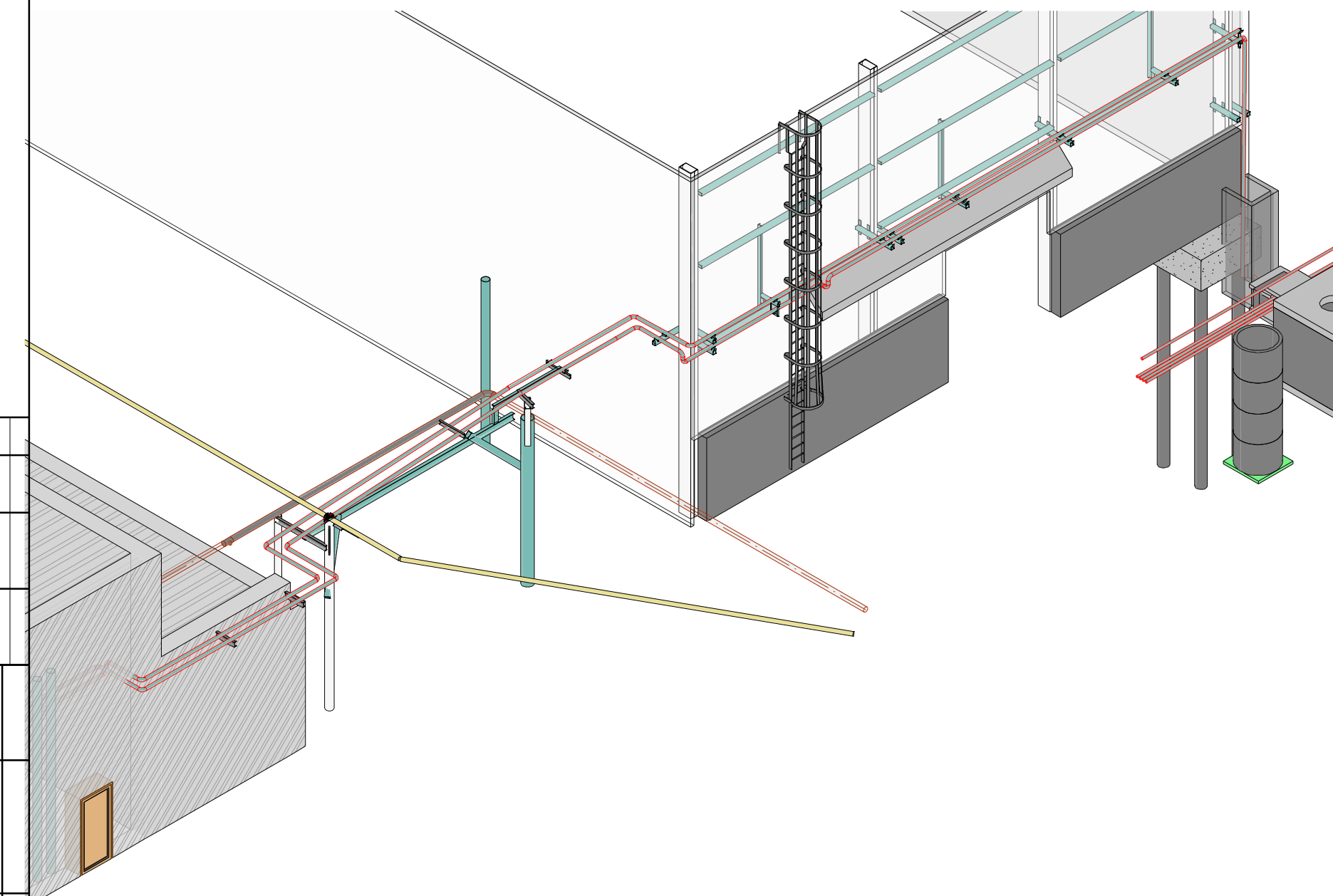
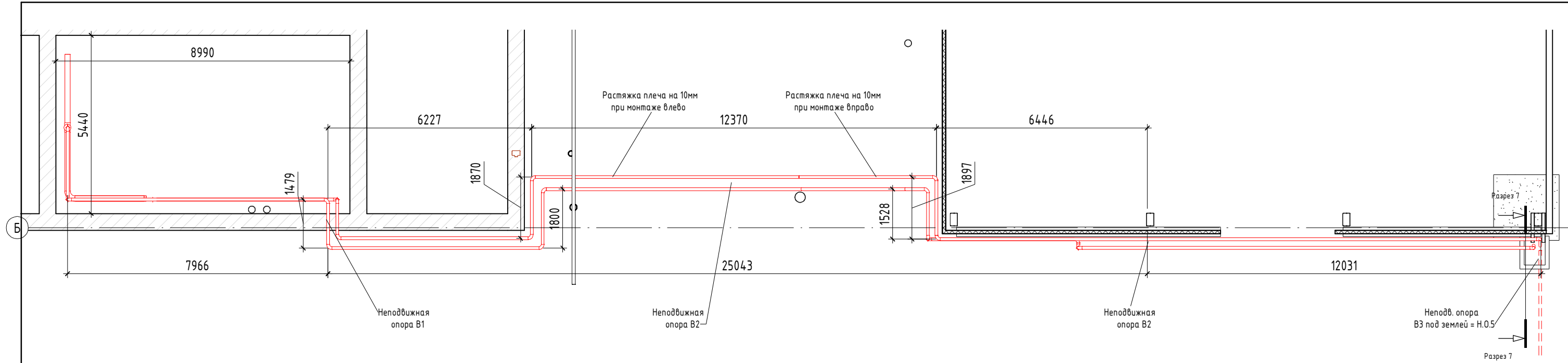


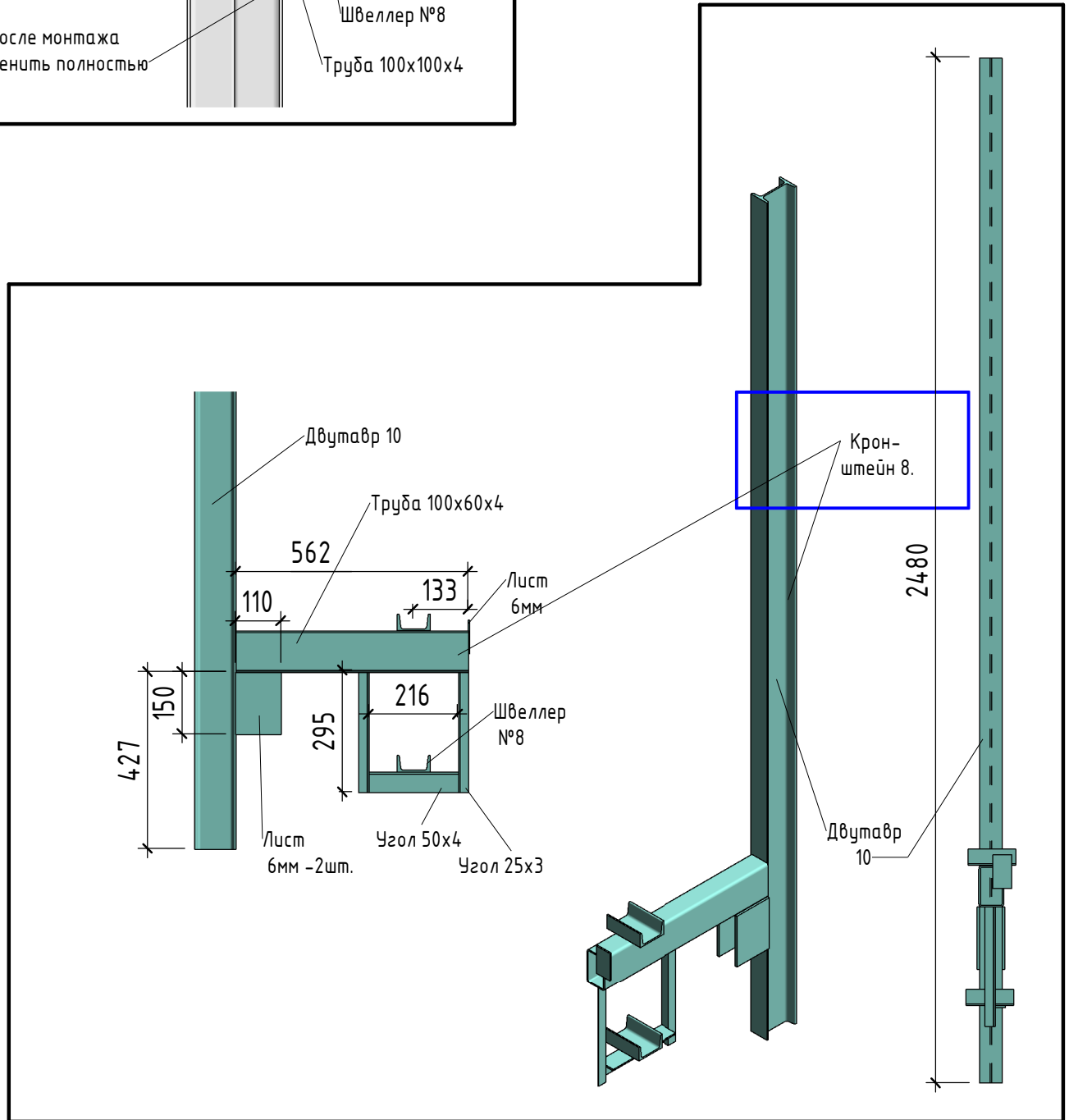
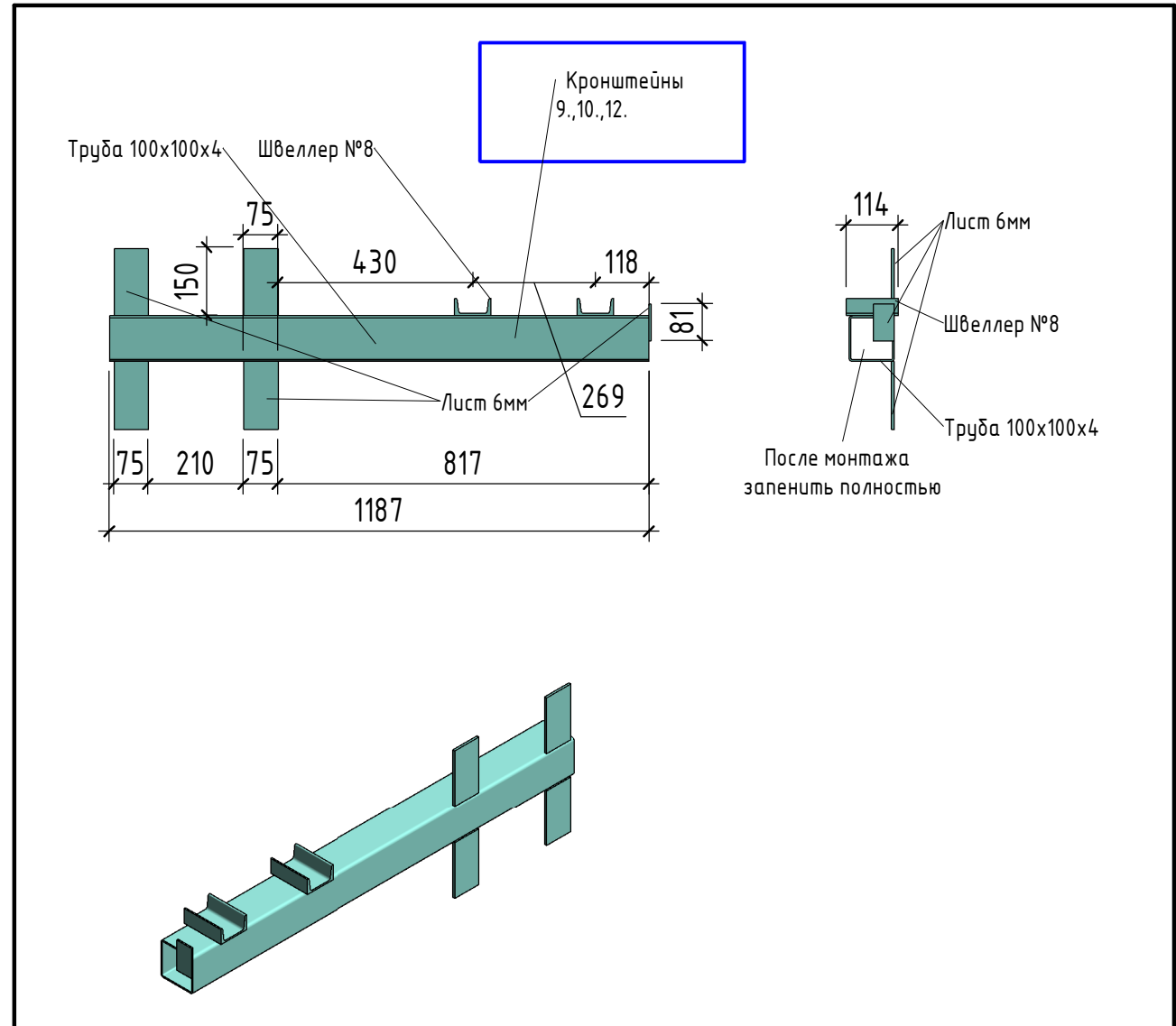
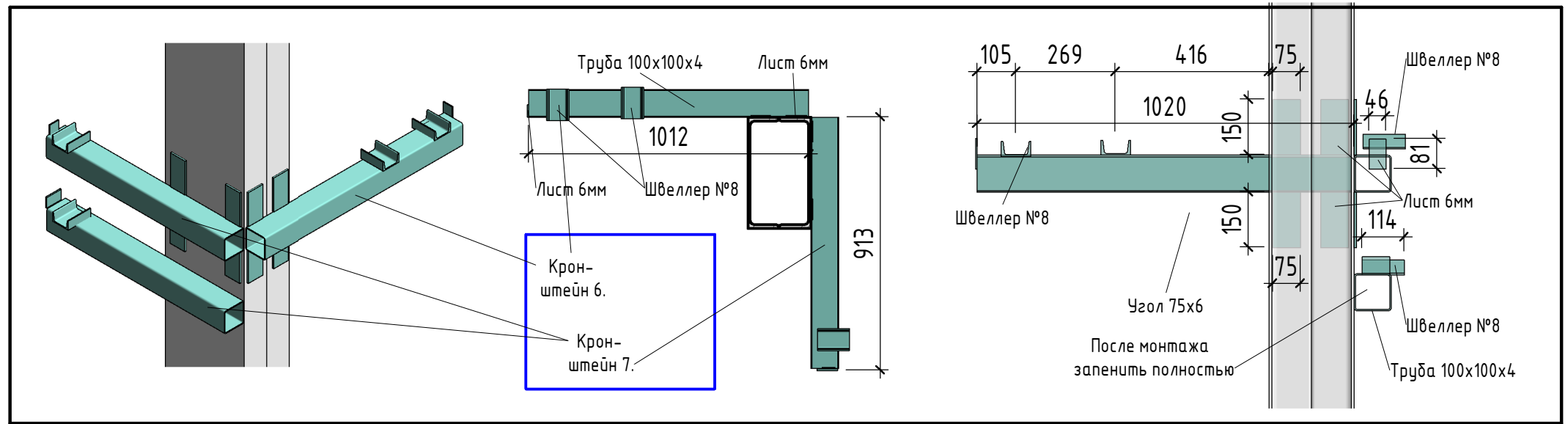
Согласовано	
Взам. инв. №	
Подп. и дата	
Инв. № подл.	

Изм.						Кол.уч.						Лист						№ док.						Подп.						Дата						Номер проекта -					
Воздушная часть						П						З						Листов						Название / логотип																	



Согласовано
 Взам. инв. №
 Подл. и дата
 Инв. № подл.

Изм.	Кол.уч.	Лист	№ док.	Подп.	Дата	Номер проекта -		
						Стадия	Лист	Листов
						П	9	
Возв. часть компенсация						Название / логотип		



Все сварные швы для узлов кронштейнов разрешено
 1. по колоннам варить только вертикальные
 2. по балкам варить только горизонтальные
 3. Катет шва принять равным толщине наименее тонкого металла свариваемых деталей

Согласовано					
Взам. инв. №					
Подп. и дата					
Инв. № подл.					

Изм.						Номер проекта -				
Кол.уч.	Лист	№ док.	Подп.	Дата						
					Кронштейны для возд. части			Стадия	Лист	Листов
								П	10	
								Название / логотип		
Формат А3А										