

Ведомость рабочих чертежей основного комплекта

<i>Лист</i>	<i>Наименование</i>	<i>Примеч.</i>
1	<i>Общие данные.</i>	<i>2 листа</i>
2	<i>ЩК. Принципиальная схема распределительной сети.</i>	
3	<i>Прокладка осветительной сети</i>	<i>2 листа</i>
4	<i>Прокладка розеточной сети</i>	

Согласовано

Гарантийная запись

Технические решения, принятые в проекте, соответствуют требованиям экологических, санитарно-гигиенических, противопожарных и других законов, норм правил и стандартов, действующих на территории Российской Федерации, исходным данным и обеспечивают безопасность для жизни и здоровья людей, эксплуатирующих объект, при соблюдении предусмотренных в проекте мероприятий в соответствии с пунктом 4 части 17 статьи 51 Градостроительного кодекса Российской Федерации.

Главный инженер проекта

М. А. Леденев

Взам. инв. №

Подп. и дата

Инв. № подл.

Изм.	Кол.уч.	Лист	№ док	Подп.	Дата

18099-ЭОМ

*г.Москва
пр.Мира, д.188б, корп.4, кв.112.*

Перепланировка квартиры

<i>Стадия</i>	<i>Лист</i>	<i>Листов</i>
<i>Р</i>	1.1	4

Общие данные

Центр согласования
 перепланировок
 +7 (495) 226-71-00
 www.2267100.ru
 ИП Леденев Максим Александрович



Ведомость ссылочных и прилагаемых документов

Обозначение	Наименование
	<u>Ссылочные документы</u> Примеч.
СНиП 23-05-95(52.13330.2011)	Естественное и искусственное освещение. Внутреннее электрическое освещение.
ГОСТ 21.608-84	Изображения условные графические
ГОСТ 21.614-88	электрооборудования и проводок на планах
ПУЭ 7-е издание	Правила устройства электроустановок
(СП	Проектирование и монтаж электроустановок
СП 31-110-2003(56-1325800.2016)	жилых и общественных зданий
	Защитное заземление и зануление
A10-93	электрооборудования.
	Технический циркуляр №6/2004 г. Москва
	"О выполнении основной системы уравнивания потенциалов на вводе в здание".
	<u>Прилагаемые документы</u>
18099-ЭОМ.СО л. 1	Спецификация оборудования, изделий и материалов.

Общие указания.

Данный проект выполнен на основании задания заказчика и предусматривает электроснабжение, электроосвещение квартиры по адресу: г.Москва, пр.Мира, д.188б, корп 4, кв 112.

По надежности электроснабжения электроприемники квартиры относятся к II категории электроснабжения.

Напряжение сети ~380/220В.

Электроснабжение запроектировано от этажного щита

Установленная мощность $P_{уст} = 16,84 \text{ кВт}$.

Расчетная мощность $P_{расч} = 13,482 \text{ кВт}$.

Расчетный ток $I_{расч} = 24,127 \text{ А}$.

Квартирный щиток (ЩК) установлен в коридоре квартиры.

Расчетный трехфазный счетчик учета электроэнергии 1 класса точности установлен в этажном щите. Щит квартирный (ЩК) устанавливается в коридоре квартиры Нулевой рабочий и нулевой защитный проводники подключаются на щите под разные зажимы. Групповая осветительная и розеточная сеть выполняются однофазная трехпроводная кабелями ВВГнг(А)-LS. Нулевой рабочий и нулевой защитный проводники подключаются на щитках под разные зажимы. Ответвления к светильникам выполнены кабелями ВВГнг(А)-LS 3x1,5, к розеткам кабелем ВВГнг(А)-LS3 x 2,5, к духовому шкафу и варочной панели кабелем ВВГнг(А)-LS 3x2,5, Кабели прокладываются: за подвесным потолком открыто с креплением на хомутах и сжимах, опуски к розеткам и выключателям выполняется скрыто в штрабе. В качестве источников света приняты светодиодные светильники.

Типы осветительной в зависимости арматуры выбраны от условий среды помещений Потеря в осветительных сетях составляет $U=2,0\%$. Нормы освещенности приняты согласно СНиП 23-05-95. Розетки в санузле устанавливаются в зоне 3 т.е. не ближе 0,6 м от источников воды.

Для защиты от поражения эл. током при повреждении изоляции проектом предусматривается заземление и зануление электрооборудования посредством соединения РЕ проводника в составе кабелей с РЕ шиной этажного щита. Все металлические нетоковедущие части электрооборудования заземляются на третий нулевой защитный проводник групповой сети, входящий в состав кабеля.

Так же предусматривается устройства защитного автоматического отключения, и выполнение системы дополнительного уравнивания потенциалов. Система дополнительного уравнивания потенциалов должна быть выполнена согласно ПУЭ изд.7, раздел 7, п.7.1.88.

						18099-ЭОМ			
						г.Москва пр.Мира, д.188б, корп.4, кв.112.			
Изм.	Кол.уч.	Лист	№ док	Подп.	Дата				
						Перепланировка квартиры	Стадия Р	Лист 1.2	Листов 4
Инженер		Шишкин				Общие данные (продолжение)	Центр согласования перепланировок +7 (495) 226-71-00 www.2267100.ru ИП Леденев Максим Александрович		
ГИП		Леденев							

Коммутационное оборудование в этажном щите ЩУР

$P_y = 16,84 \text{ кВт}$
 $P_p = 13,482 \text{ кВт}$
 $I_p = 24,127 \text{ А}$
 $\cos \phi = 0,95$
 $K_c = 0,8$

Данные питающей линии, кабель (провод), марка, сечение, длина

Тип вводного автомата, I_n (А)

Прибор учета, тип напряжения, рабочий ток

УЗО, тип, I_n (А), ток утечки

Электроустановка, расчетный ток (А), устан. мощность (кВт)

Автоматический выключатель, расцепитель или плавкая вставка (А) группы

УЗО, тип, I_n (А), ток утечки

Маркировка, длина участка сети, вид проводки

Тип, I_n (А), уставка (А), нагревательный элемент тепловое реле

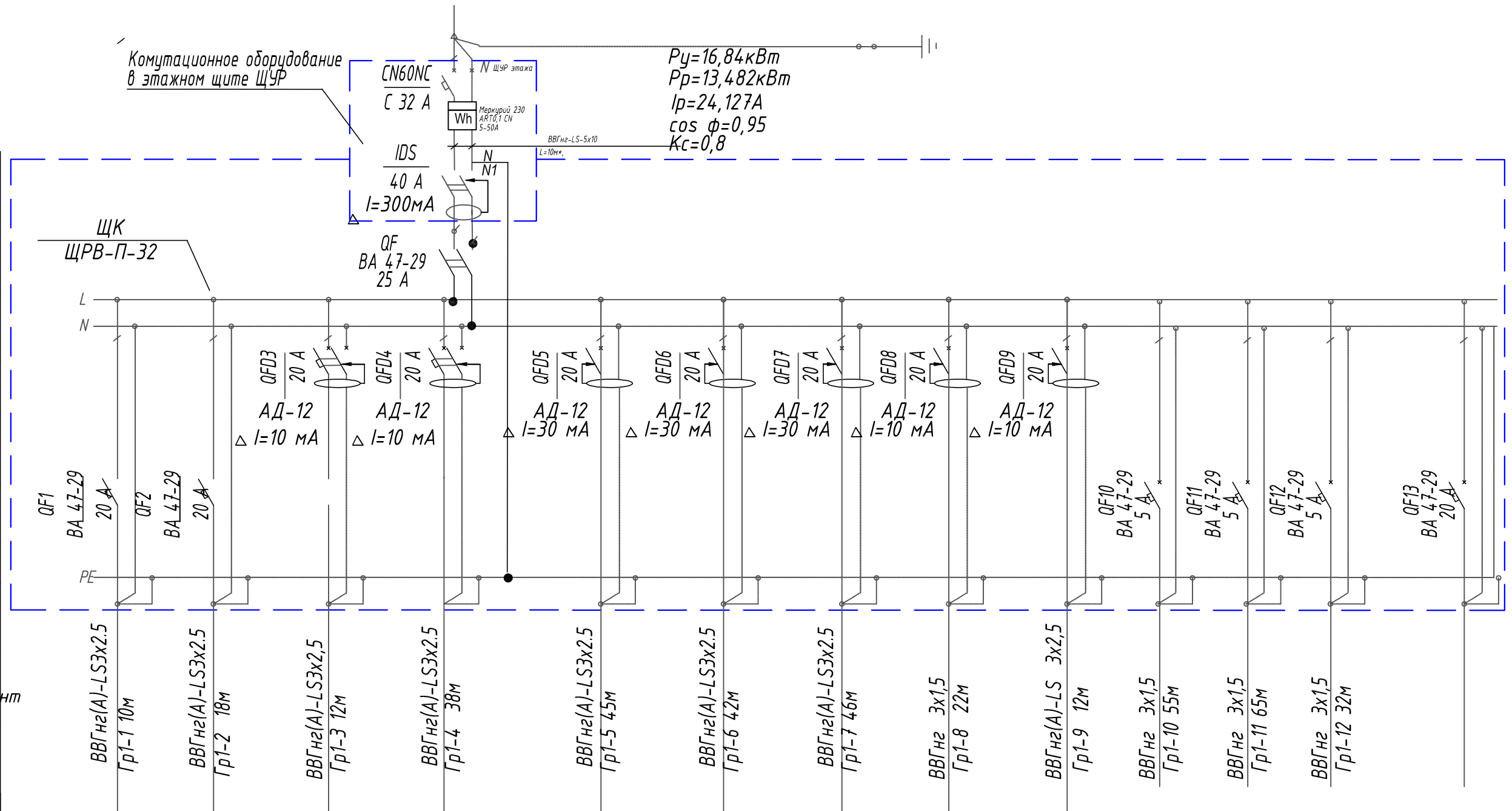
Маркировка, длина участка сети

Условное обозначение на плане

P_n , (кВт)

Ток I_p , (А)

Наименование механизма



Условное обозначение на плане	BBГнг(A)-LS3x2.5 Гр1-1 10м	BBГнг(A)-LS3x2.5 Гр1-2 18м	BBГнг(A)-LS3x2.5 Гр1-3 12м	BBГнг(A)-LS3x2.5 Гр1-4 38м	BBГнг(A)-LS3x2.5 Гр1-5 45м	BBГнг(A)-LS3x2.5 Гр1-6 42м	BBГнг(A)-LS3x2.5 Гр1-7 46м	BBГнг 3x1,5 Гр1-8 22м	BBГнг(A)-LS 3x2,5 Гр1-9 12м	BBГнг 3x1,5 Гр1-10 55м	BBГнг 3x1,5 Гр1-11 65м	BBГнг 3x1,5 Гр1-12 32м
P_n , (кВт)	2,600	3,900	2,600	0,500	0,500	0,500	0,500	2,000	2,300	0,248	0,392	0,800
Ток I_p , (А)	11,81	17,72	11,81	2,27	2,27	2,27	2,27	9,09	11,20	1,127	1,780	3,63
Наименование механизма	Духовой шкаф	Варочная панель	Посудомоечная машина	Розеточная сеть пом.5,8	Розеточная сеть пом.7	Розеточная сеть пом.4	Розеточная сеть пом.6	Розеточная сеть пом.1,2,3 Сущ. машина	Розеточная сеть пом.2 Стир. машина	Освещение квартиры	Освещение квартиры	Освещение квартиры
Розеточная сеть												

Условные обозначения

Наименование	Счетчик активной энергии переменного тока 380/220В	Автоматический выключатель	Дифференциальный автомат	Устройство защитного отключения (УЗО)
Обозначение на схеме				

18099-ЭОМ

г.Москва
пр.Мира, д.188б, корп.4, кв.112.

Изм.	Кол.уч.	Лист	№ док	Подп.	Дата
Инженер	Шишкин				
ГИП	Леденев				

Перепланировка квартиры			Стадия	Лист	Листов
ЩК. Принципиальная схема распределительной сети.			Р	2	4

Центр согласования перепланировок
 +7 (495) 226-71-00
 www.2267100.ru
 ИП Леденев Максим Александрович

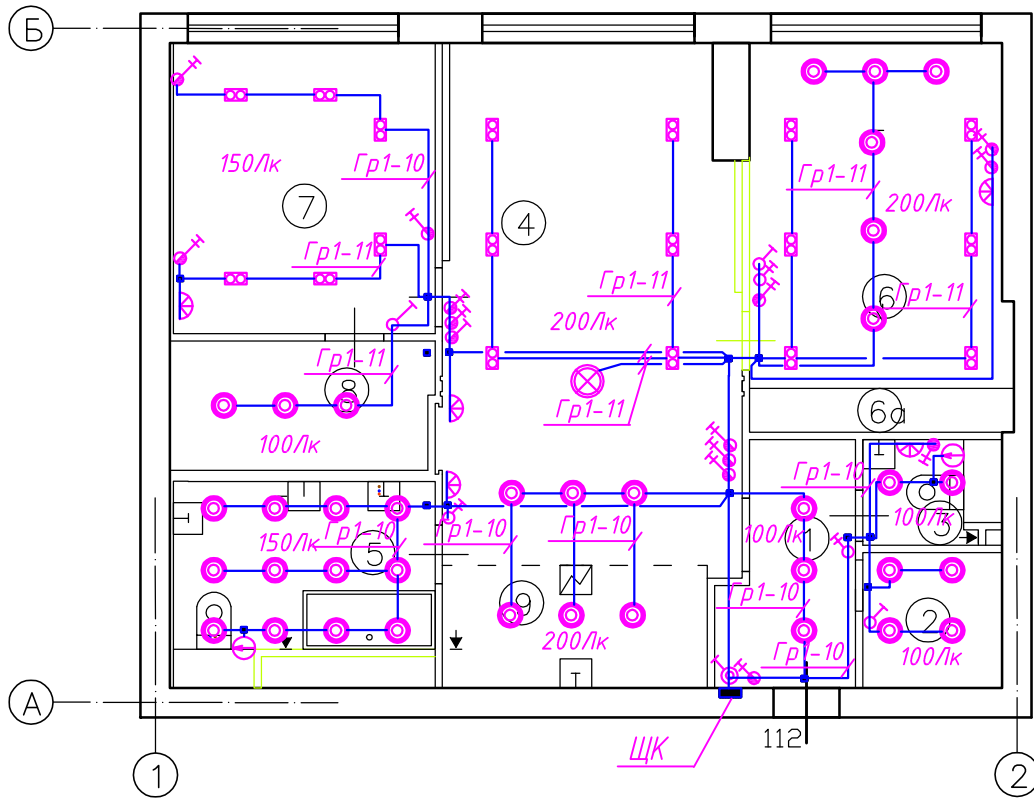
Согласовано

Взам.инв.№

Подп. и дата

Инв.№подл.

План квартиры



	- светильник светодиодный 5x8 Вт
	- светильник светодиодный 8 Вт
	- светильник светодиодный 2x8 Вт
	- светильник светодиодный 8 Вт
	- мастер кнопка.
	- одноклав. выключ.
	- двухклав. выключ.
	- проходной выключатель
	- проходной выключатель
	- одноклав. выключ. IP44
	- двухклав. выключ. IP44
	- вентилятор

эт.	пом.	Помещение	Всего
20	1	Прихожая	5,58
	2	Гардеробная	3,51
	3	Санузел	2,61
	4	Гостинная	26,5
	5	Ванная	8,76
	6	Детская	16,46
	6а	Встроенный шкаф	2,16
	7	Спальня	14,17
	8	Гардеробная	6,28
	9	Кухня-ниша	6,05
Итого по квартире:			92,08

1. Осветительная сеть выполняется трехпроводной кабелем ВВГнг(А)-LS скрыто по стенам в штрабе, за подвесным потолком открыто в гофротрубе $\Phi 16$ с креплением скобами, стяжками и хомутами.

Согласовано

Взам. инв. №

Подп. и дата

Инв. № подл.

Изм.	Кол.уч.	Лист	№ док	Подп.	Дата
Инженер	Шишкин				
ГИП	Леденев				

18099-ЭОМ

г.Москва
пр.Мира, д.188б, корп.4, кв.112.

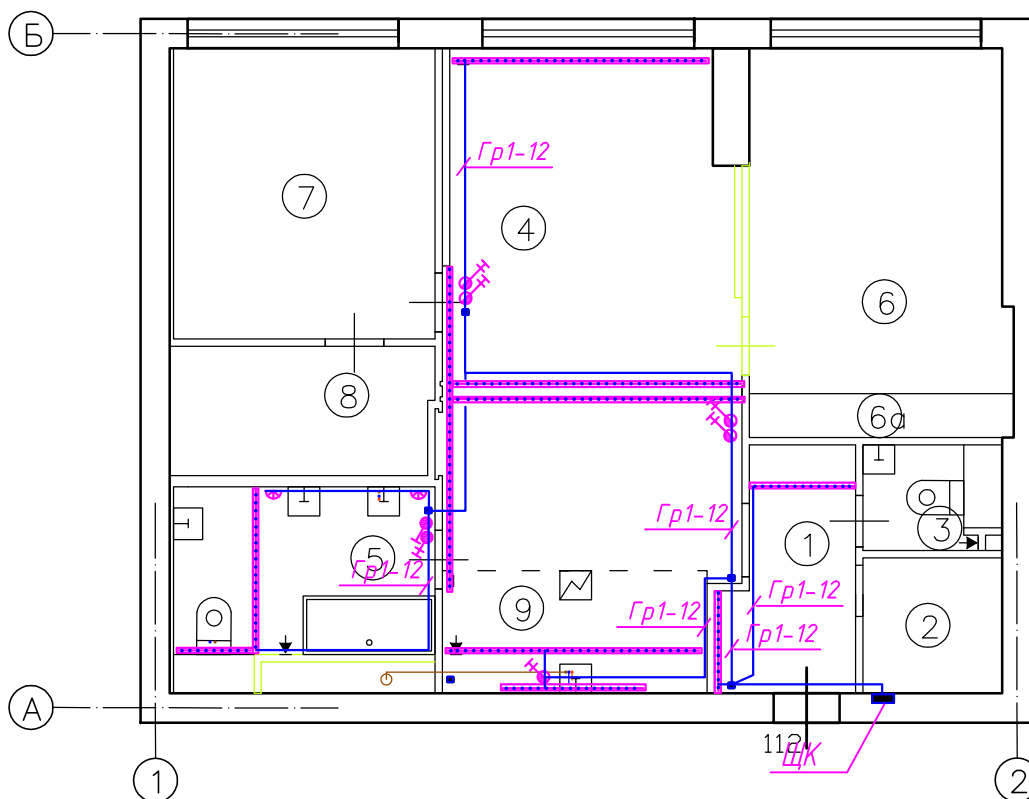
Перепланировка квартиры

Прокладка осветительной сети

Стадия	Лист	Листов
Р	3.1	4

Центр согласования
 перепланировок
 +7 (495) 226-71-00
 www.2267100.ru
 ИП Леденев Максим Александрович

План квартиры



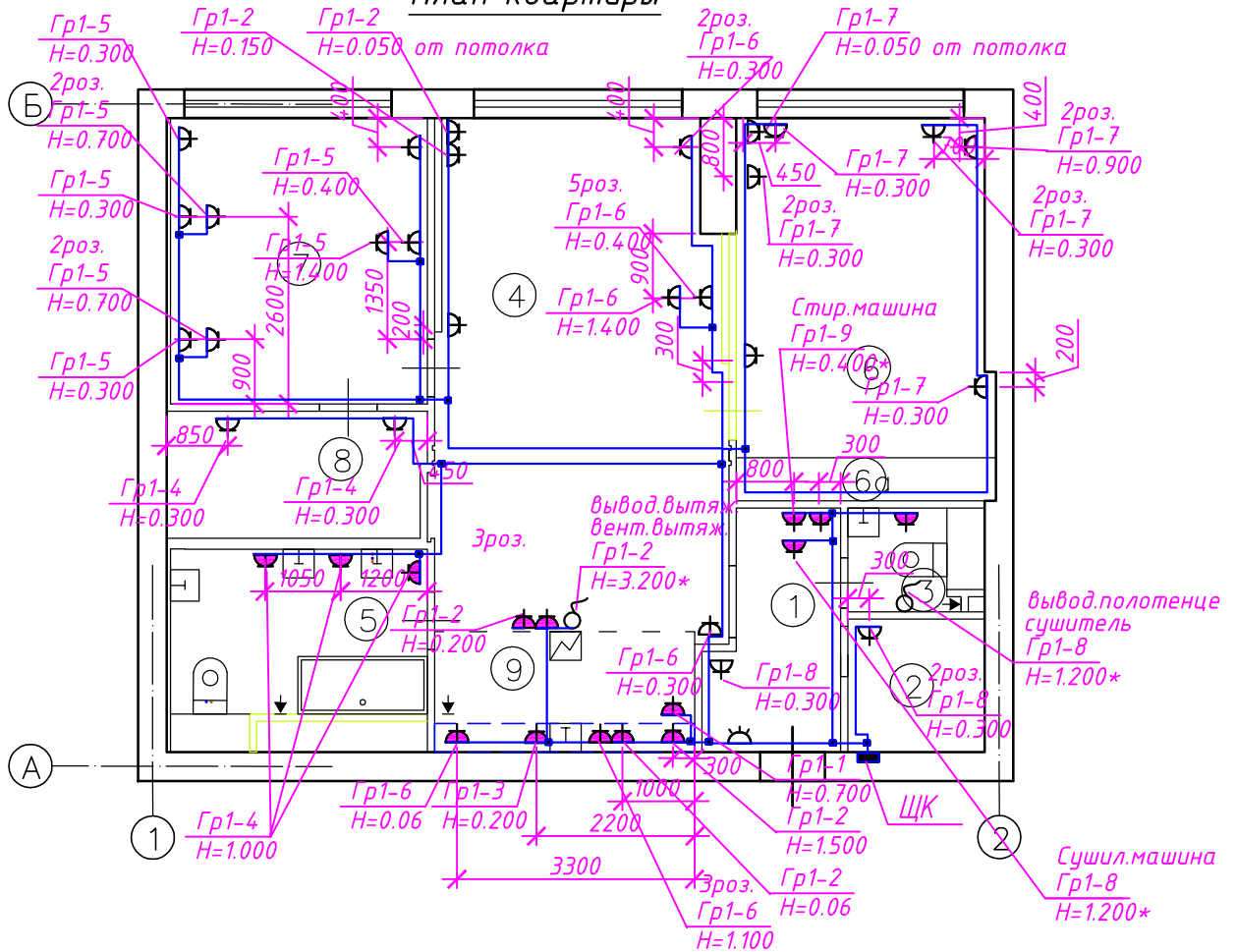
эт.	пом.	Помещение	Всего
20	1	Прихожая	5,58
	2	Гардеробная	3,51
	3	Санузел	2,61
	4	Гостинная	26,5
	5	Ванная	8,76
	6	Детская	16,46
	6а	Встроенный шкаф	2,16
	7	Спальня	14,17
	8	Гардеробная	6,28
	9	Кухня-ниша	6,05
Итого по квартире:			92,08

----- - лента светодиодная

1. Осветительная сеть выполняется трехпроводной кабелем ВВГнг(А)-LS скрыто по стенам в штрабе, за подвесным потолком открыто в гофротрубе $\Phi 16$ с креплением скобами, стяжками и хомутами.

18099-ЭОМ					
г.Москва пр.Мира, д.188б, корп.4, кв.112.					
Изм.	Кол.уч.	Лист	№ док	Подп.	Дата
Инженер	Шишкин				
ГИП	Леденев				
				Перепланировка квартиры	
				Р	Лист 3.2
				Листов 4	
				Прокладка осветительной сети	
				Центр согласования перепланировок +7 (495) 226-71-00 www.2267100.ru ИП Леденев Максим Александрович	

План квартиры



	- Щиток квартирный
	- розетка с заземляющим контактом, IP44
	- розетка с заземляющим контактом, IP23
	- вывод кабеля к оборудованию
	- звонок

эт.	пом.	Помещение	Всего
20	1	Прихожая	5,58
	2	Гардеробная	3,51
	3	Санузел	2,61
	4	Гостинная	26,5
	5	Ванная	8,76
	6	Детская	16,46
	6а	Встроенный шкаф	2,16
	7	Спальня	14,17
	8	Гардеробная	6,28
	9	Кухня-ниша	6,05
Итого по квартире:			92,08

1. Розеточная сеть выполняется трехпроводной кабелем ВВГнг(A)-LS скрыто по стенам в штрабе, за подвесным потолком открыто в гофротрубе $\Phi 16$ с креплением скобами, стяжками и хомутами.

18099-ЭОМ					
г.Москва пр.Мира, д.188б, корп.4, кв.112.					
Изм.	Кол.уч.	Лист	№ док	Подп.	Дата
Инженер	Шिशкин				
ГИП	Леденев				
Перепланировка квартиры				Стадия	Лист
Прокладка розеточной сети				Р	4
				Листов	4
				Центр согласования перепланировок +7 (495) 226-71-00 www.2267100.ru ИП Леденев Максим Александрович	

Поз.	Наименование и техническая характеристика	Тип, марка, обозначение документа	Код оборудования, изделия материала	Завод изготовитель	Единица измерения	Количество	Масса единицы кг	Примечание
1	2	3	4	5	6	7	8	9
	<u>Оборудование и материалы</u>							
	1.1. Светильник светодиодный 5x8 Вт на поверхность, IP20				шт	1		
	1.2. Светильник светодиодный 2x8 Вт встраиваемый, IP20				шт	18		
	1.2. Светильник светодиодный 1x8 Вт встраиваемый, IP20				шт	36		
	1.3. Выключатель встраиваемого исполнения одноклавишный , 16 А				шт	2		
	1.4. Выключатель встраиваемого исполнения двухклавишный , 16 А				шт	2		
	1.5. Выключатель встраиваемого исполнения одноклавишный , проход. 16 А				шт	1		
	1.6. Выключатель встраиваемого исполнения двухклавишный , проход. 16 А				шт	13		
	1.7. Выключатель встраиваемого исполнения одноклавишный , IP44. 16 А				шт	1		
	1.8. Выключатель встраиваемого исполнения одноклавишный , IP44. 16 А				шт	2		
	1.9. Розетка встраиваемого исполнения с третьим заземляющим контактом, IP20				шт	41		
	1.10. Розетка встраиваемого исполнения с третьим заземляющим контактом, IP44				шт	18		
	1.11. Сжим ответвительный СИЗ				шт	180		
	1.12. Коробка ответвительная				шт	37		
	<u>2. Кабельные изделия</u>							
	ВВГнг(А)-LS5x10				м	10*		
	тоже 3x2,5				м	265		
	тоже 3x1,5				м	170		
	Щит питания и учета навесного исполнения IP31.	ЩРВП-32 (ЩК)			шт	1		Смотри л.2
	~220 В, 50Гц; в составе:							

Согласовано

Взам. инв. N

Подп. и дата

Инв. N подл.

						18099-ЭОМ			
						г. Москва пр. Мира, д. 188б, корп. 4, кв. 112.			
Изм.	Кол.уч.	Лист	№ док	Подп.	Дата	Перепланировка квартиры	Стадия	Лист	Листов
							Р	1	
Инженер	Шишкин					Спецификация оборудования	Центр согласования перепланировок +7 (495) 226-71-00 www.2267100.ru ИП Леденев Максим Александрович		
ГИП	Леденев								



