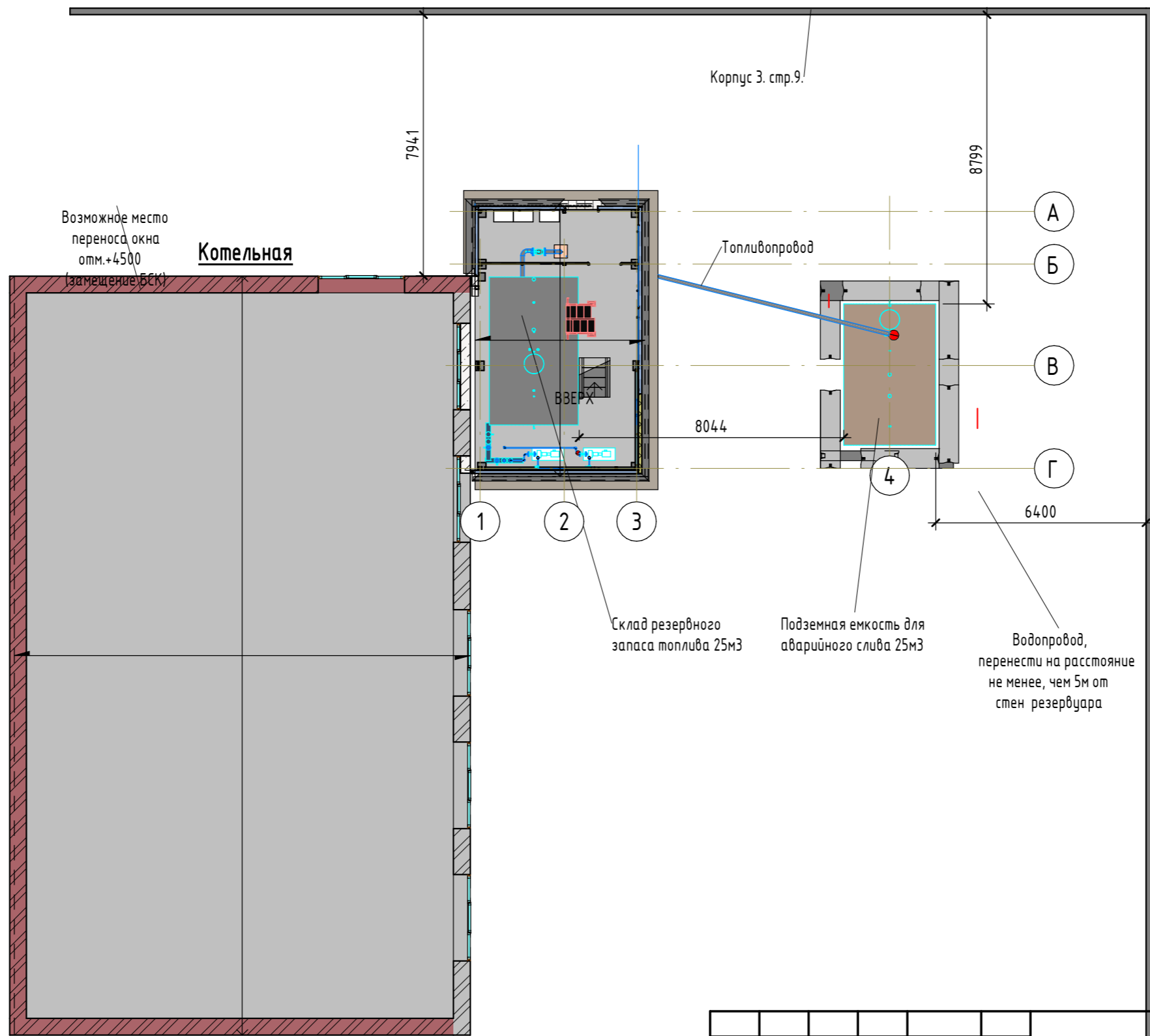
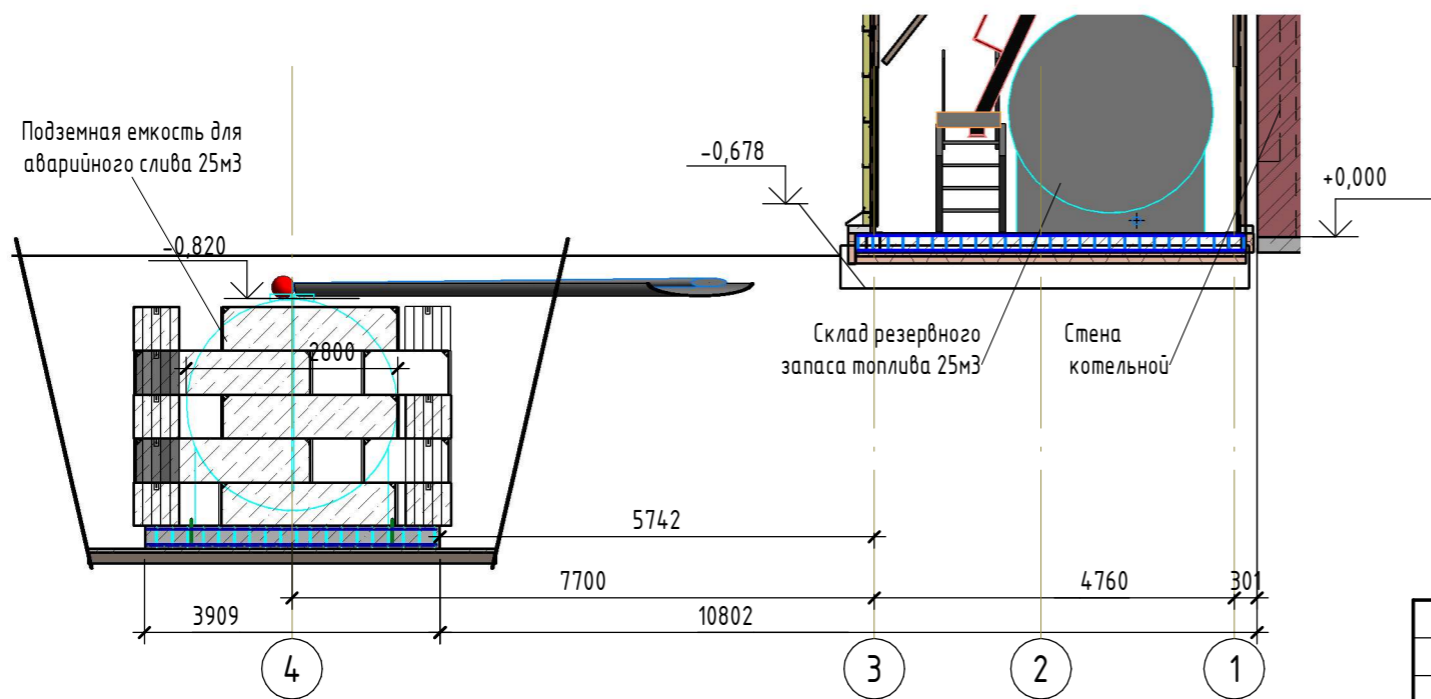
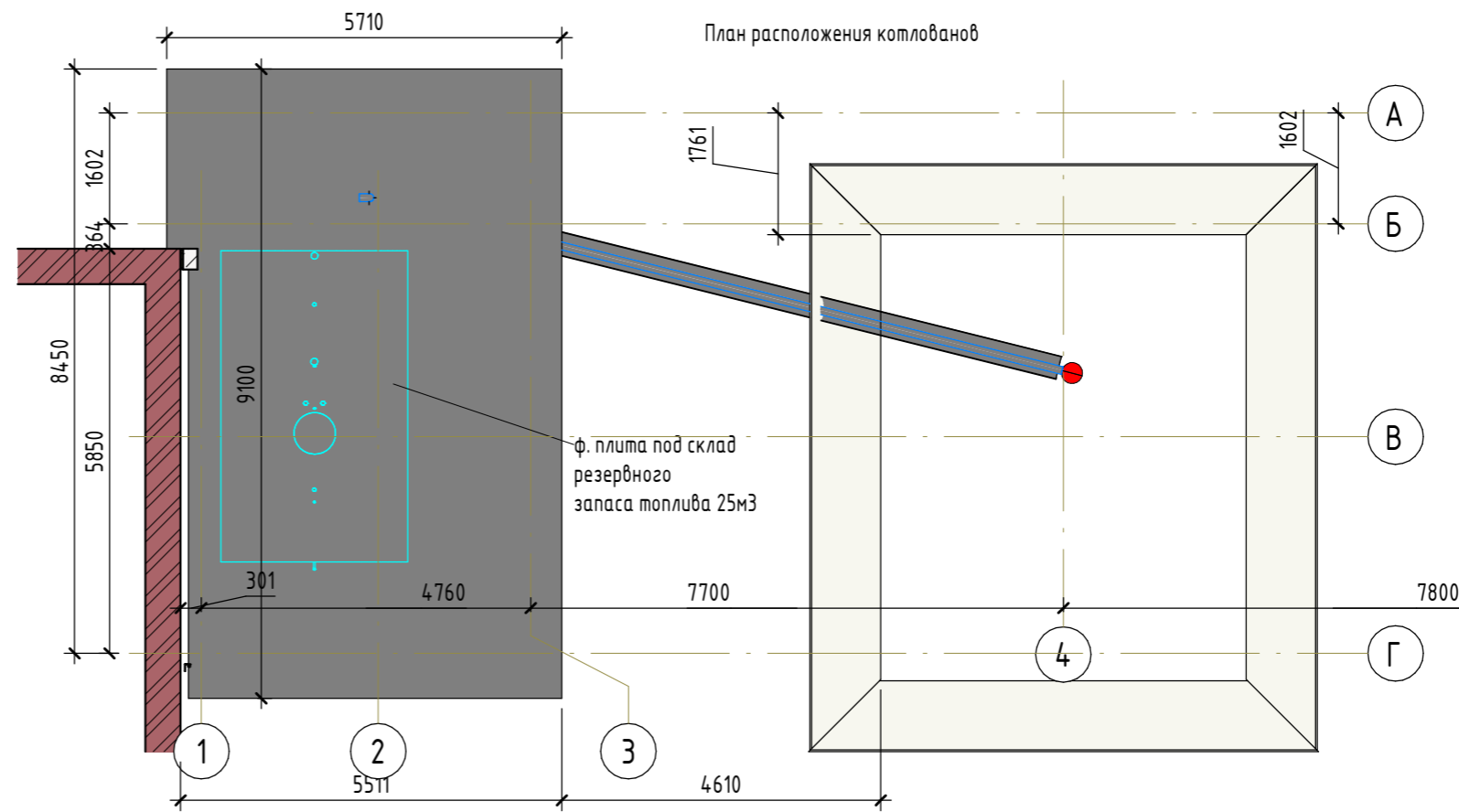


Согласовано			
Взам. инв. №			
Подп. и дата			
Инв. № подл.			



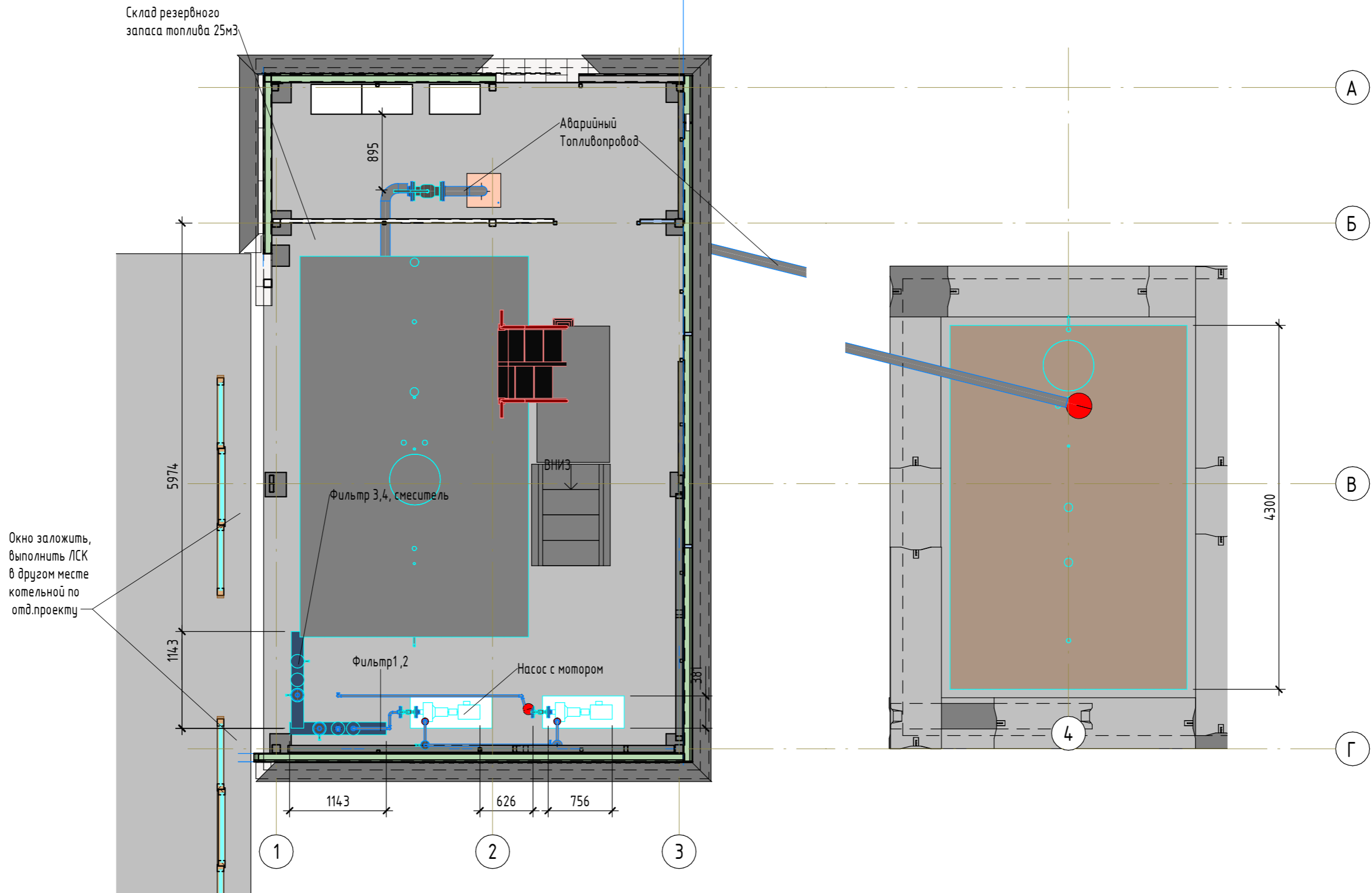
						Номер проекта -		
						Наименование проекта		
Изм.	Кол.уч.	Лист	№ док.	Подп.	Дата			
						Склад резервного топлива.		
						Стадия	Лист	Листов
						П	1	
						Ситуационный план		
						Название / логотип		



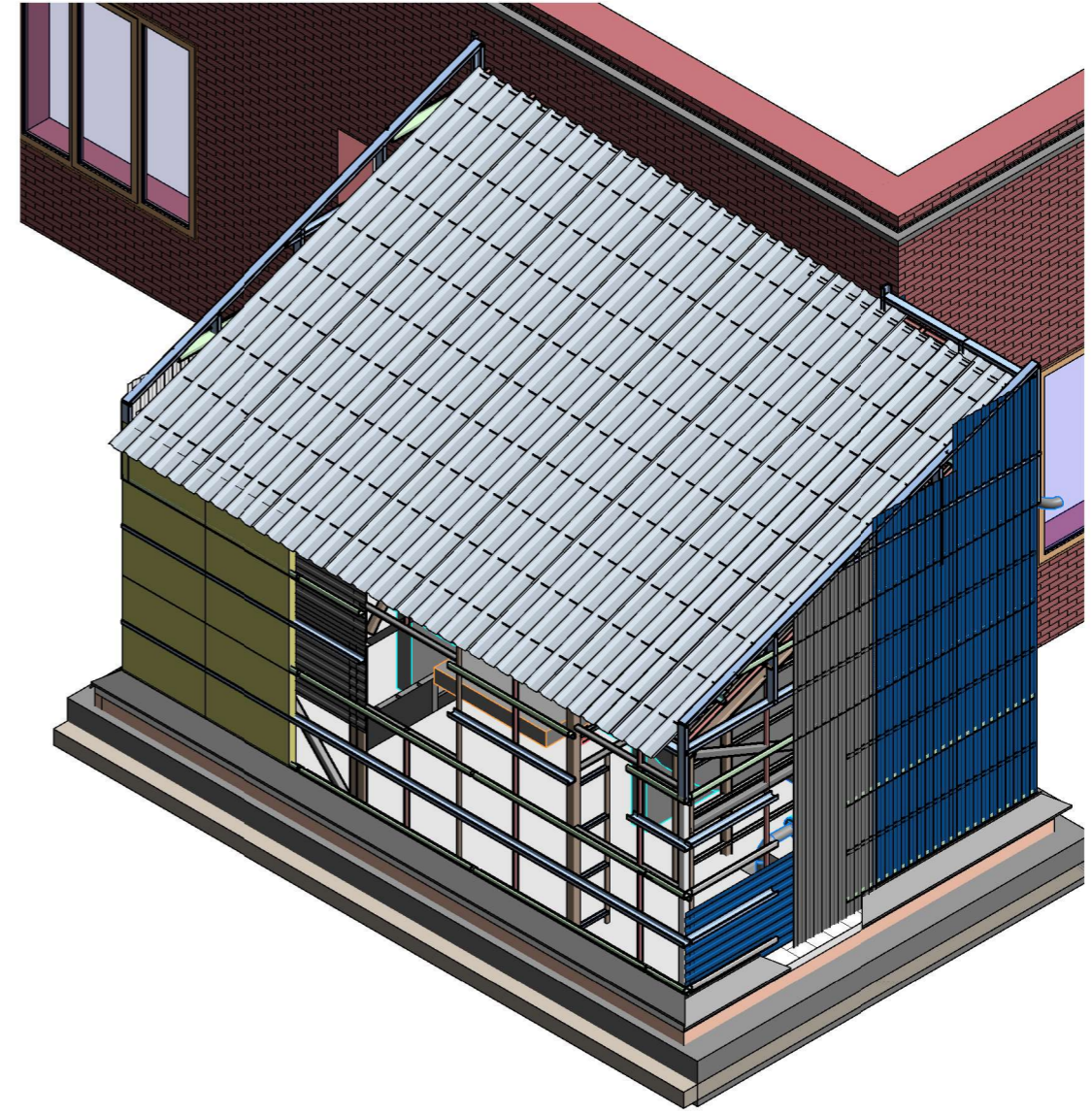
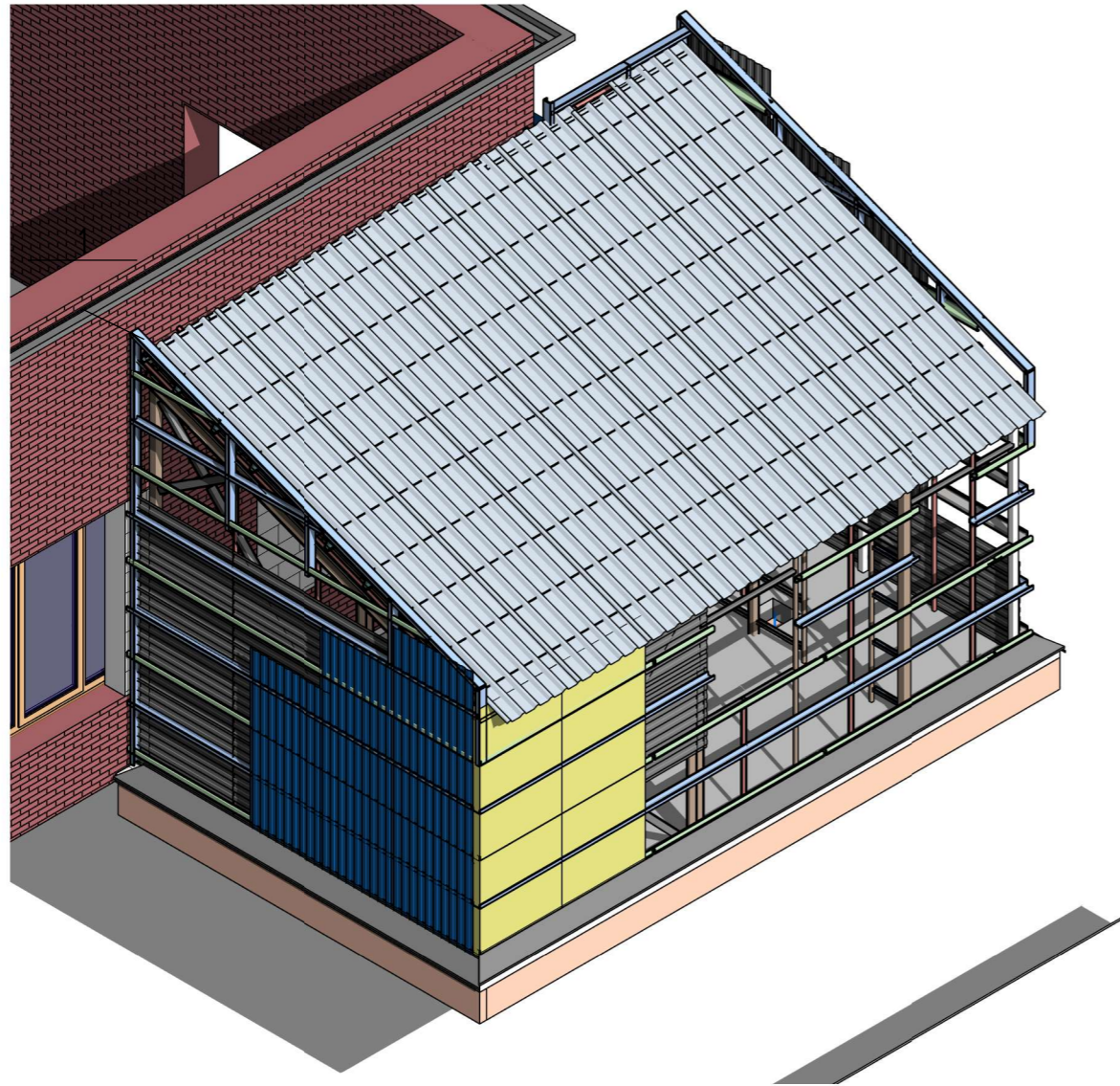
						Номер проекта - КЖ			
						Наименование проекта			
Изм.	Кол.уч.	Лист	№ док.	Подп.	Дата	Склад резервного топлива.	Стадия	Лист	Листов
							П	2	
						Котлованы	Название / логотип		

Согласовано	
Взам. инв. №	
Подп. и дата	
Инв. № подл.	

Согласовано					
Взам. инв. №					
Подп. и дата					
Инв. № подл.					



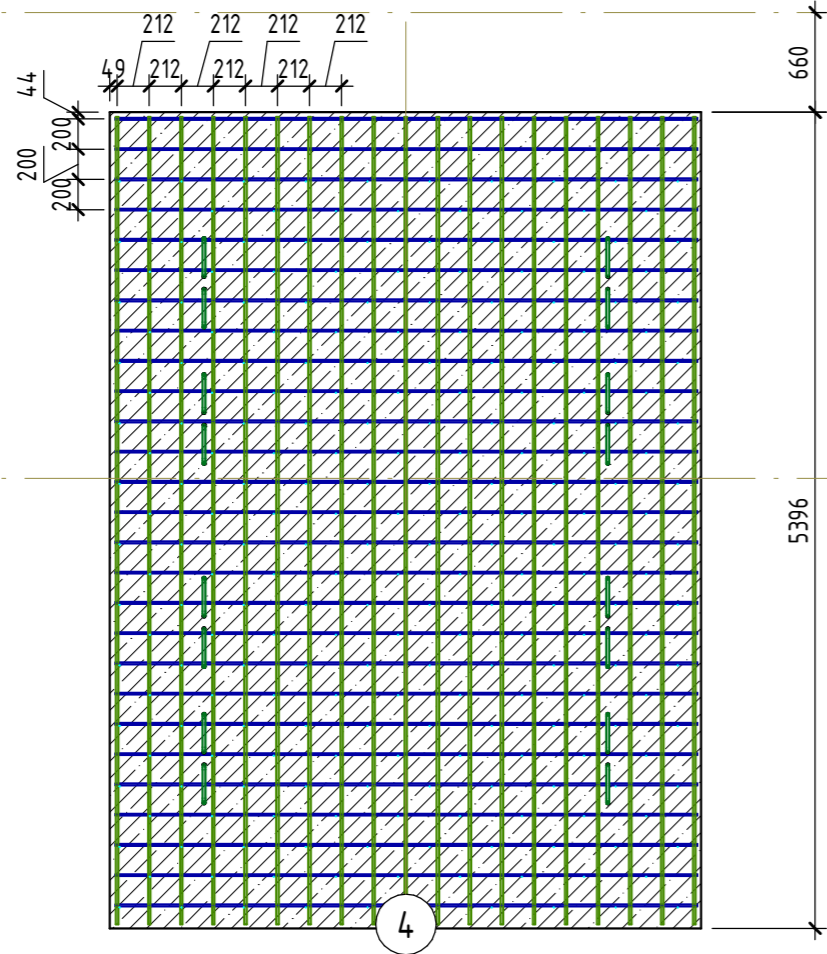
						Номер проекта -			
						Наименование проекта			
Изм.	Кол.уч.	Лист	№ док.	Подп.	Дата	Склад резервного топлива.	Стадия	Лист	Листов
							П	3	
						Оборудование	Название / логотип		



Согласовано	

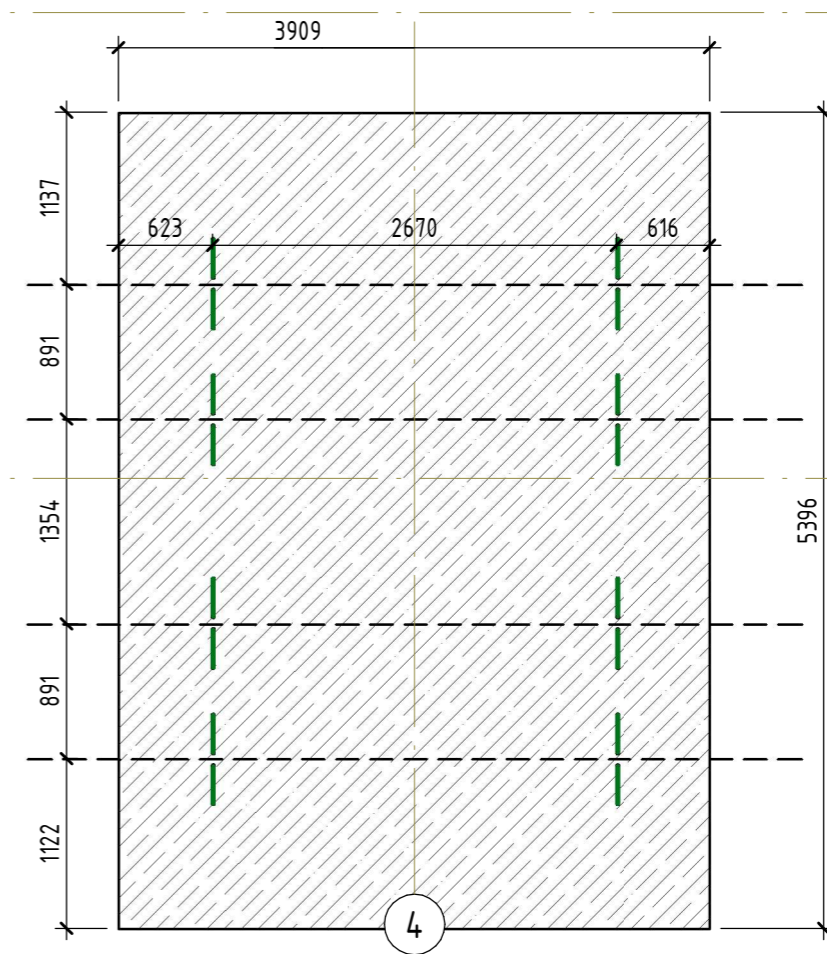
Взам. инв. №	
Подп. и дата	
Инв. № подл.	

						Номер проекта -			
						Наименование проекта			
Изм.	Кол.уч.	Лист	№ док.	Подп.	Дата	Склад резервного топлива.	Стадия	Лист	Листов
							П	4	
						Э Д вид	Название / логотип		



Б

В

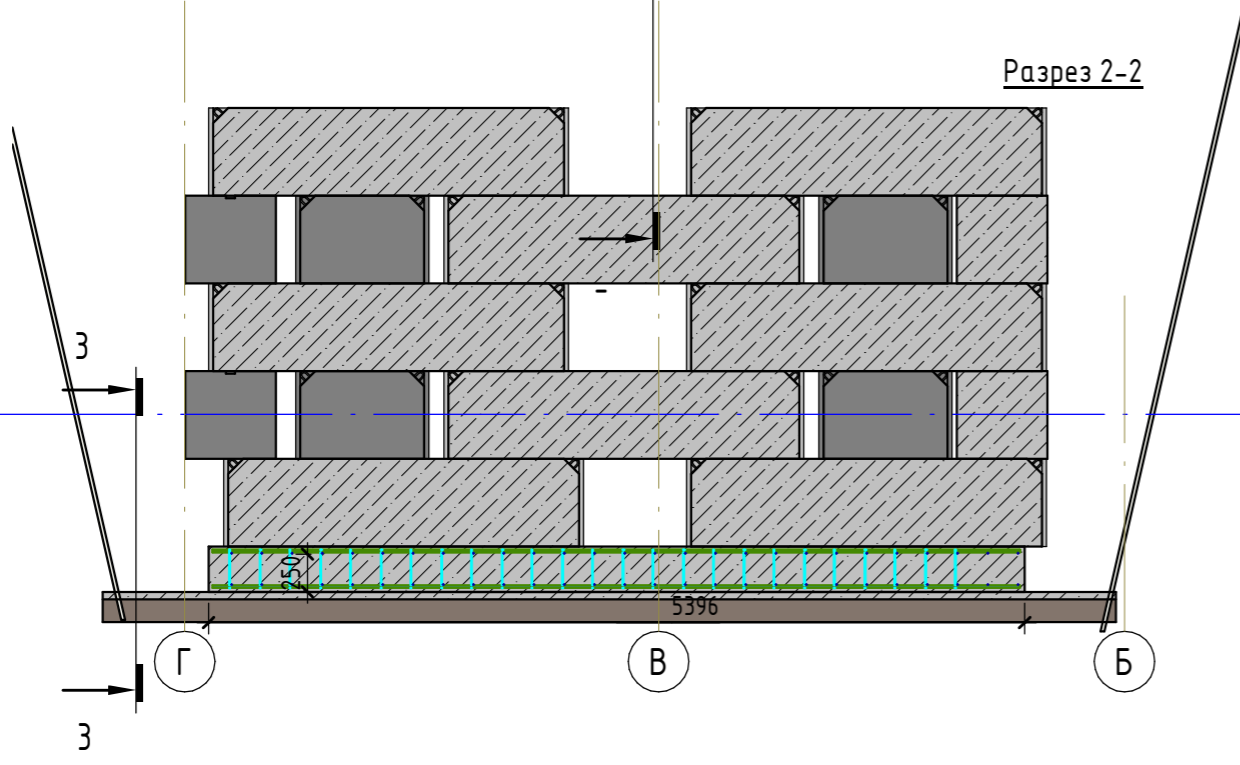
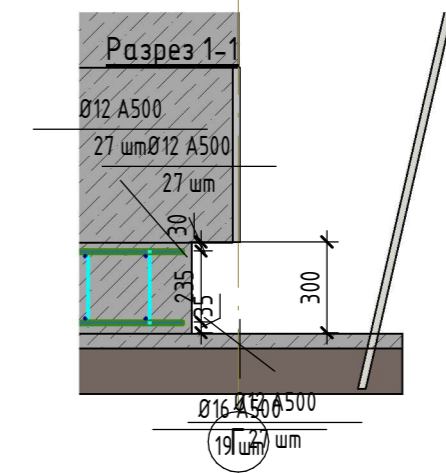
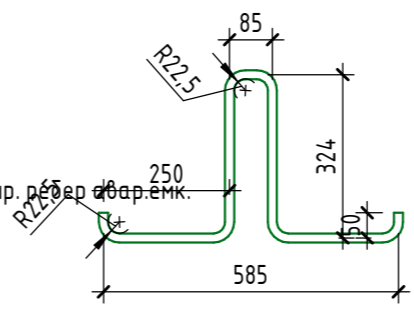
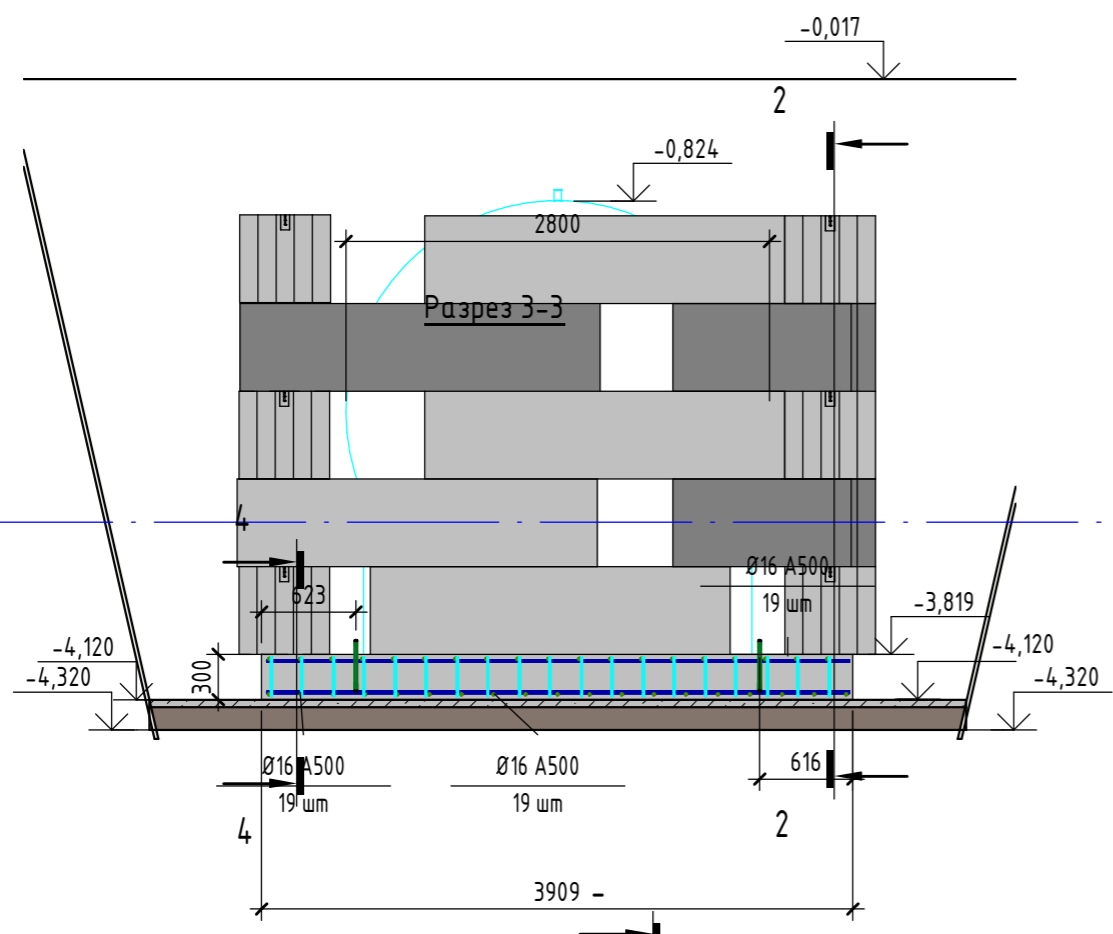


Б

В

Согласовано				
Инв. № подл.	Подп. и дата	Взам. инв. №		

						Номер проекта - КЖ			
						Наименование проекта			
Изм.	Кол.уч.	Лист	№ док.	Подп.	Дата	Склад резервного топлива.	Стадия	Лист	Листов
							П	5	
						Фундаментная плита аварийной емкости Опалубочный и армирование	Название / логотип		

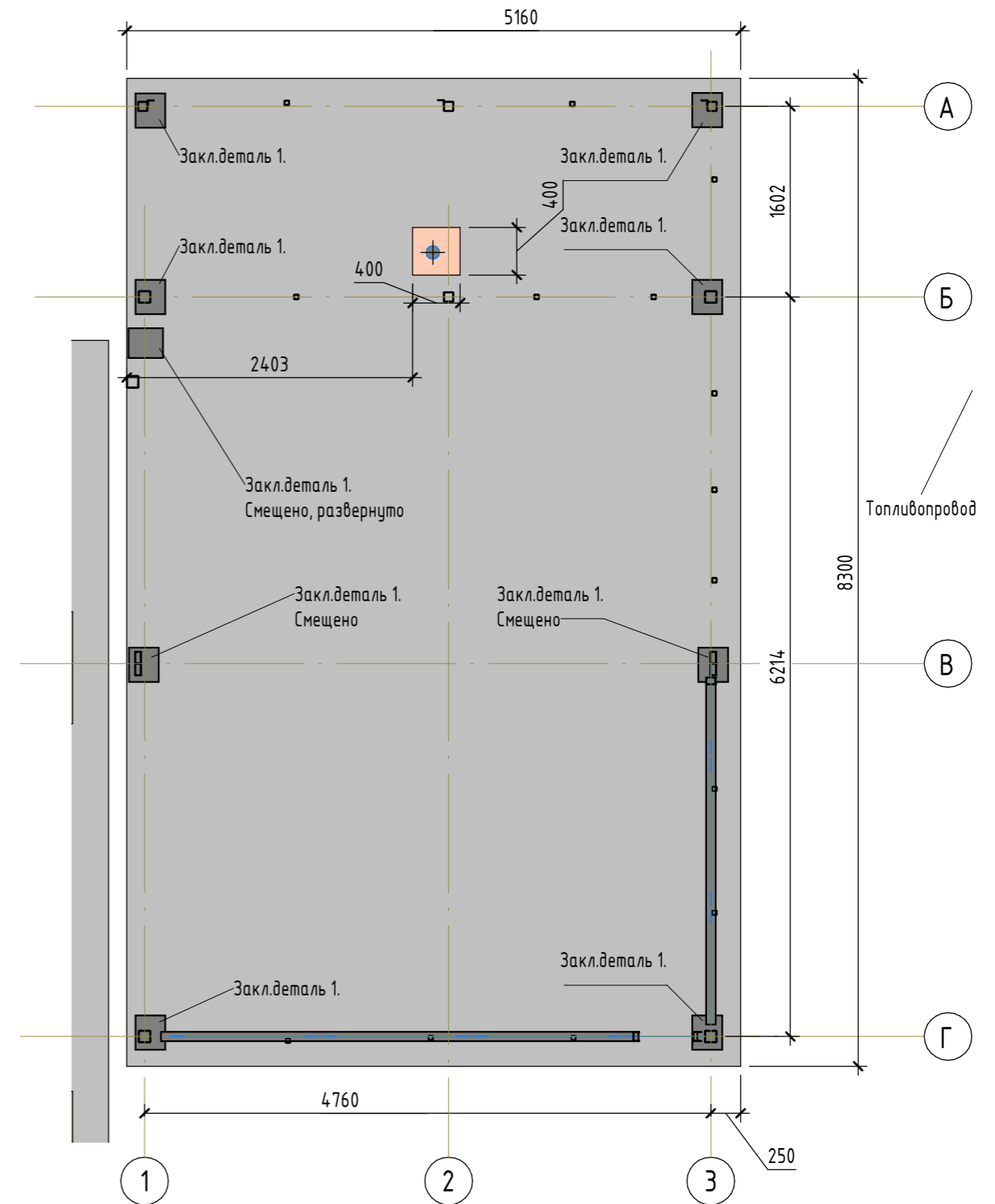
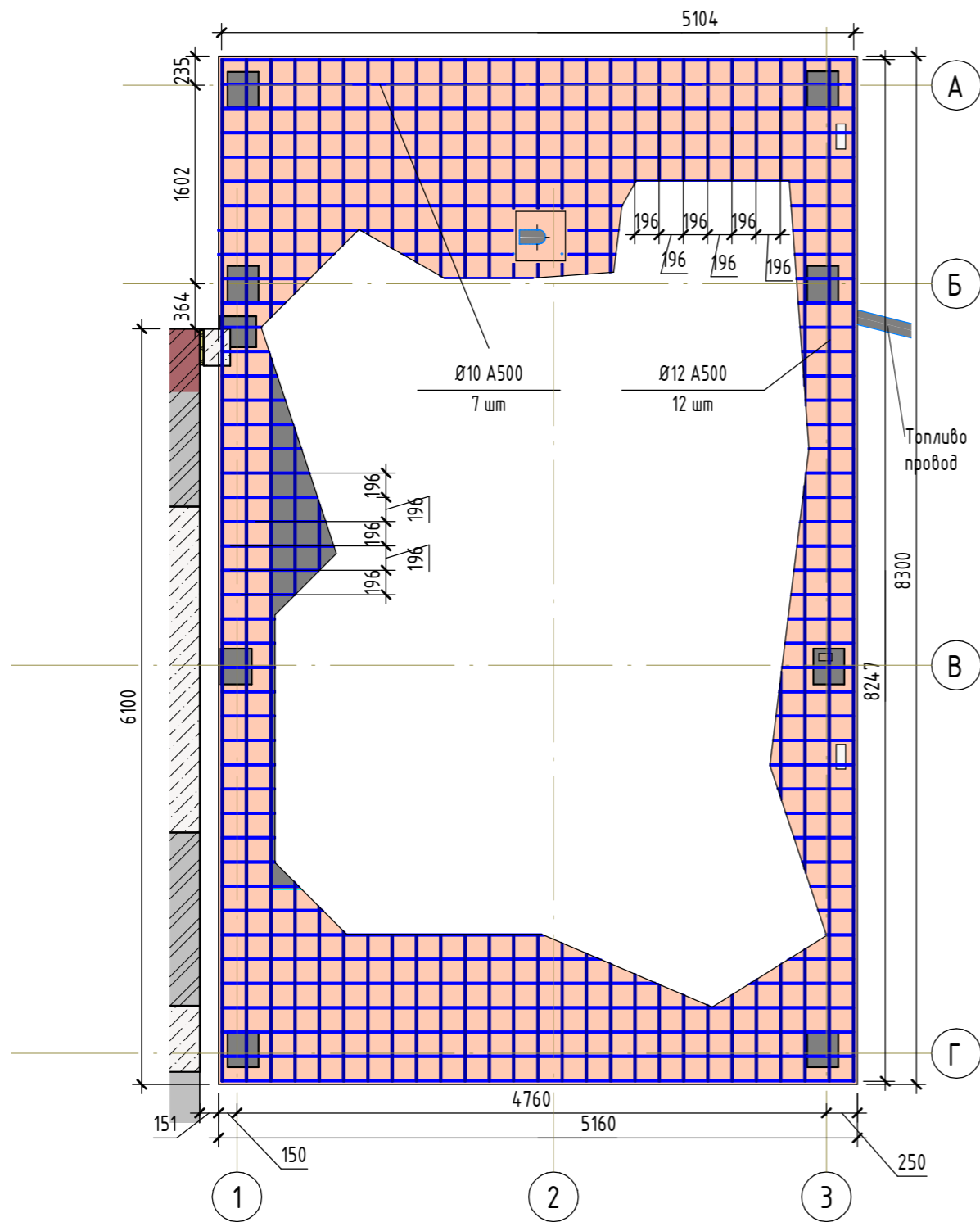


-2,945
план армир. ребер авар.емк.

Согласовано	
Взам. инв. №	
Подп. и дата	
Инв. № подл.	

						Номер проекта - КЖ			
						Наименование проекта			
Изм.	Кол.уч.	Лист	№ док.	Подп.	Дата	Склад резервного топлива.	Стадия	Лист	Листов
							П	6	
						авар.емк. плита разрезы	Название / логотип		

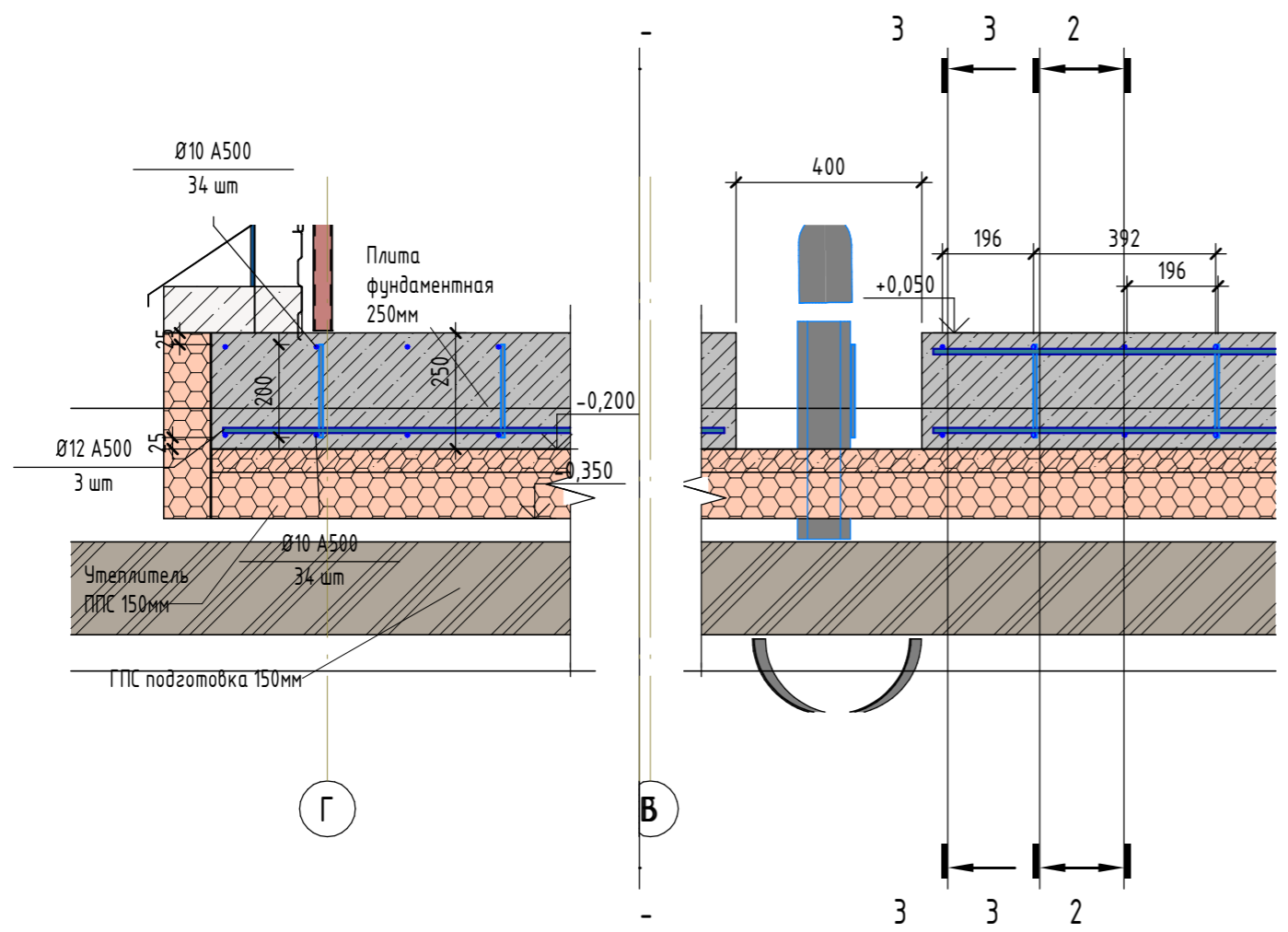
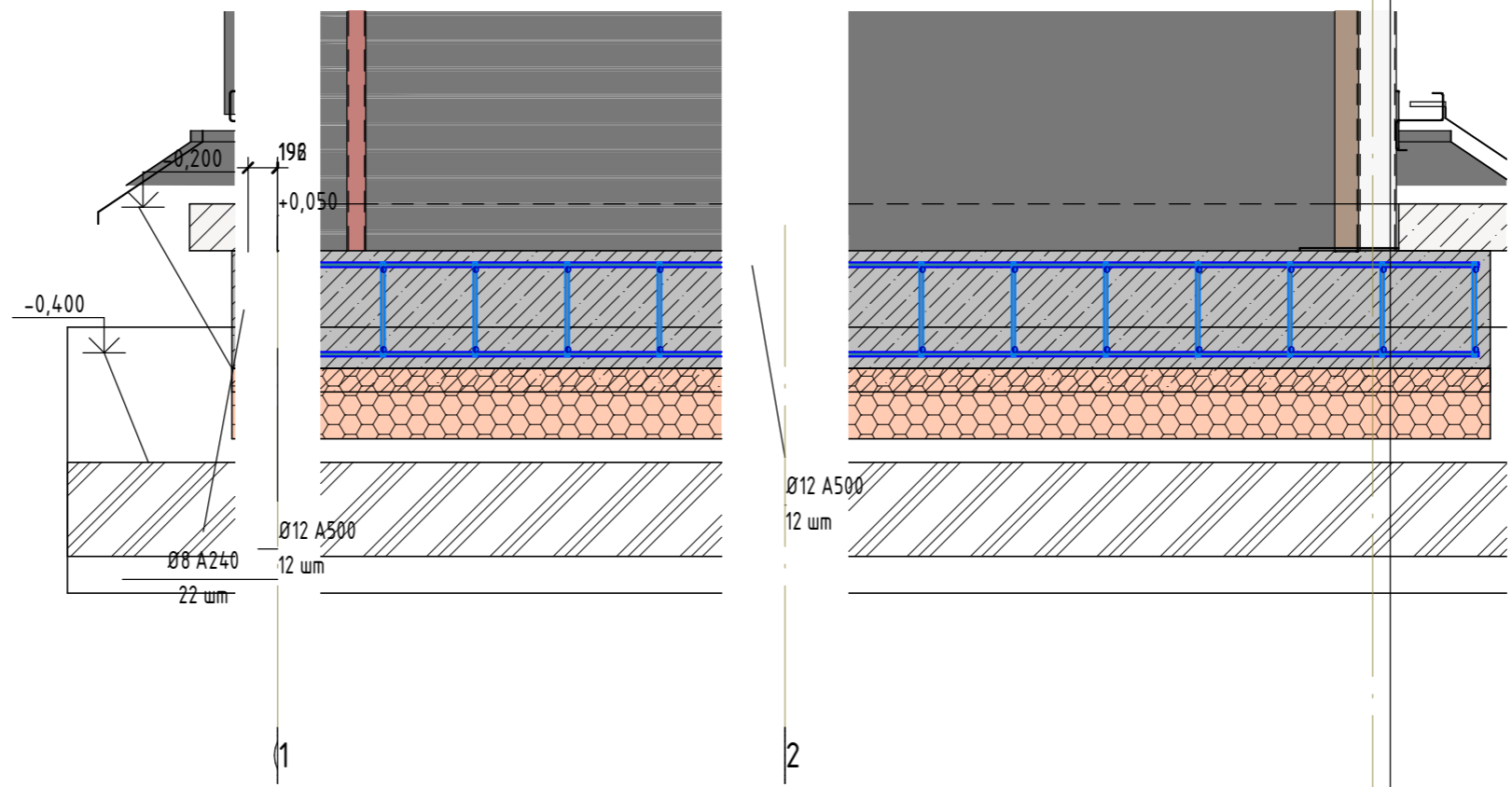
План верхней
(нижней) сеток



Согласовано					
Взам. инв. №					
Подп. и дата					
Инв. № подл.					

						Номер проекта - КЖ			
						Наименование проекта			
Изм.	Кол.уч.	Лист	№ док.	Подп.	Дата	Склад резервного топлива.	Стадия	Лист	Листов
							П	7	
						Фундаментная плита рабочей емкости. Опалубочный и армирование		Название / логотип	

Согласовано					
Взам. инв. №					
Подп. и дата					
Инв. № подл.					



						Номер проекта - КЖ			
						Наименование проекта			
Изм.	Кол.уч.	Лист	№ док.	Подп.	Дата	Склад резервного топлива.	Стадия	Лист	Листов
							П	8	
						ф.плита склада разрезы	Название / логотип		

Ведомость расхода стали

Марка элемента	Изделия арматурные											Всего
	Арматура класса											
	A240				A500							
	ГОСТ 34028-2016				ГОСТ 34028-2016							
	Ø6	Ø8	Ø18	Итого	Ø10	Ø12	Ø14	Ø16	Ø18	Ø20	Итого	
	0	0	0	0	0	0	0	0	0	0	0	6,22
ф.плита	14,28	46,48	20	80,76	270,68	560,55	0	320,34	0	0	1151,57	1232,33

Ведомость материалов

Поз.	Обозначение	Наименование	Кол.	Примечание	Материал: Объем	Материал: Площадь	ADSK_Марка конструкции
					0,00 м³	24,20	
	ГОСТ 27772-2015	C245			0,01 м³	11,20	
					0,00 м³	36,34	Кровельный прогон К
					0,00 м³	12,23	С
					0,01 м³	3,75	Стеновой прогон С
					0,00 м³	0,22	ФБС стены
					0,40 м³	6,95	ФБС стены
	ГОСТ 26633-2015	Бетон В7.5	м³		0,82 м³	145,03	ФБС стены
	ГОСТ 26633-2015	Бетон В5	м³		1,81 м³	36,18	ГПС подсыпка ф. плита авар.емк.
					5,43 м³	36,18	ГПС подсыпка ф. плита авар.емк.
	ГОСТ 26633-2015	Бетон В25	м³		6,33 м³	21,09	ф.плита ф. плита авар.емк.
					0,59 м³	5,92	ф.плита склада
	ГОСТ 26633-2015	Бетон В25	м³		2,14 м³	42,83	ф.плита склада
					6,42 м³	42,83	Утеплитель ф.плита склада
					10,30 м³	51,48	ГПС подсыпка ф.плита склада
	ГОСТ 26633-2015	Бетон В25	м³		10,67 м³	42,67	ф.плита ф.плита склада

Спецификация к схеме армирования монолитной жб конструкции

Обозначение	Наименование			Кол.	Масса ед., кг	Примечание	Марка
	Кп	Кр	Поз.				
ф-т. склада							
ГОСТ 34028-2016	ф-т. склада	Сетка плиты		Ø 12 А500 L = 8250	48	7,33	
ГОСТ 34028-2016	ф-т. склада	Сетка плиты		Ø 12 А500 L = 6600	3	5,87	
ГОСТ 34028-2016	ф-т. склада	Сетка плиты		Ø 12 А500 L = 1200	6	1,07	
ГОСТ 34028-2016	ф-т. склада	Сетка плиты		Ø 10 А500 L = 5110	82	3,16	
ГОСТ 34028-2016	ф-т. склада	Сетка плиты		Ø 10 А500 L = 2355	4	1,46	
ГОСТ 34028-2016	ф-т. склада	Сетка плиты		Ø 10 А500 L = 2305	4	1,43	
ГОСТ 34028-2016	ф-т. склада	Стойки плиты		Ø 8 А240 L = 200	581	0,08	
ф-т. авар.емк.							
	ф-т. авар.емк.	Петля -деталь			0	0	
ГОСТ 34028-2016	ф-т. авар.емк.	Сетка плиты	4	Ø 12 А500 L = 3845	27	3,42	
ГОСТ 34028-2016	ф-т. авар.емк.	Сетка плиты	5	Ø 16 А500 L = 5340	38	8,43	
ГОСТ 34028-2016	ф-т. авар.емк.	Стойки плиты	6	Ø 6 А240 L = 255	238	0,06	
ГОСТ 34028-2016	ф-т. авар.емк.	Сетка плиты	7	Ø 12 А500 L = 3845	27	3,42	
см. лист		МН131-2		За кл ад на я МН131-2 Лоб щ(мп)	12,95	17,952	
Серия 1.400-15 0.1				За кл ад на я МН131-2 Лоб щ(мп)	2,61	17,838	

Согласовано

Взам. инв. №

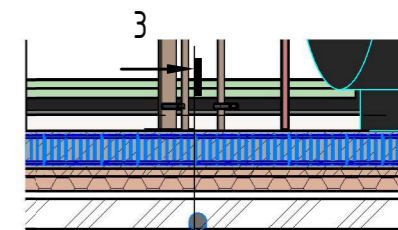
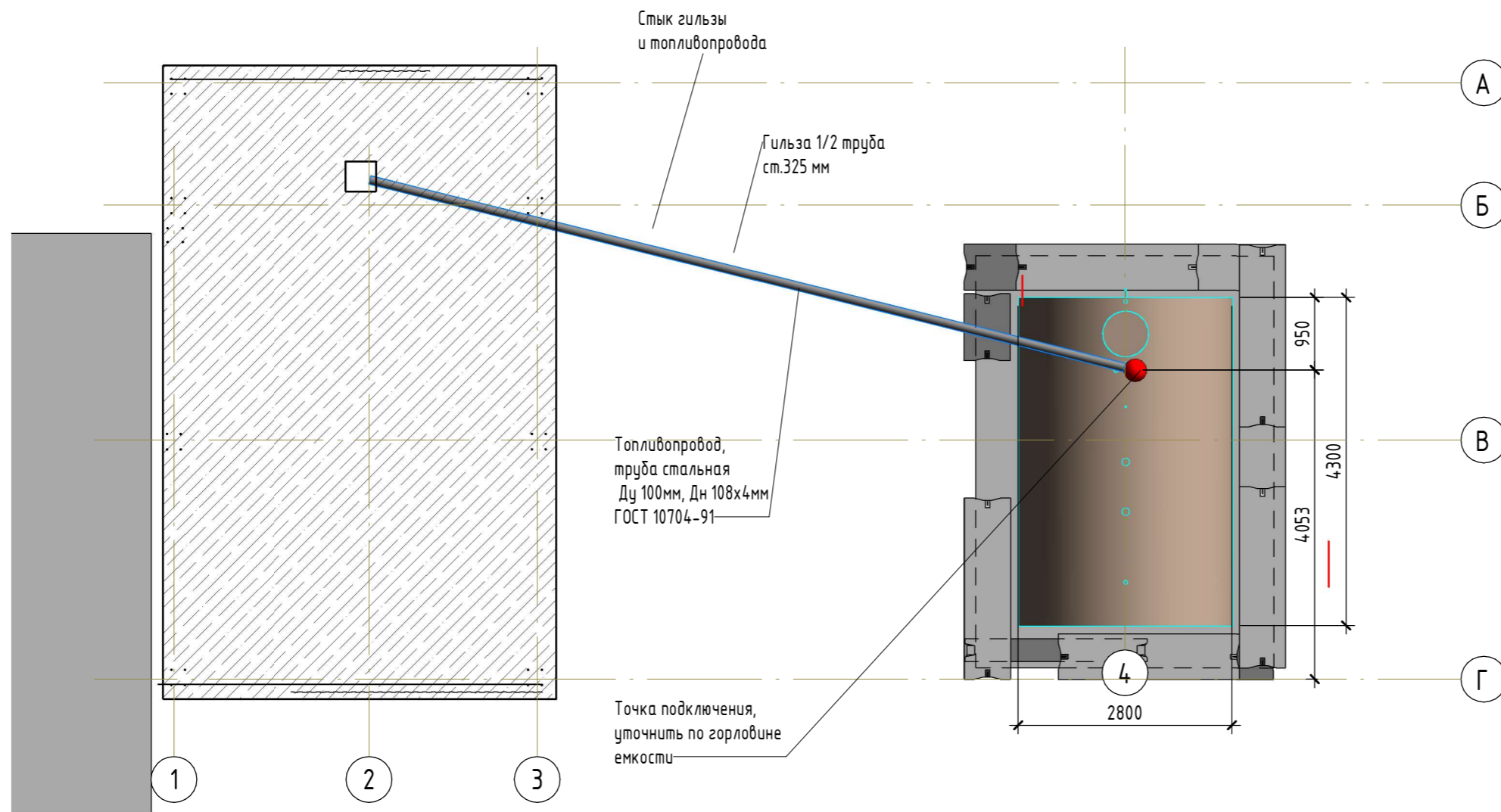
Подп. и дата

Инв. № подл.

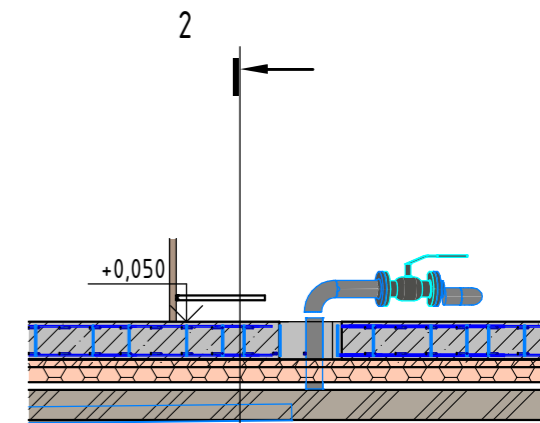
Номер проекта - КЖ

Наименование проекта

Изм.	Кол.уч.	Лист	№ док.	Подп.	Дата	Стадия	Лист	Листов
						Склад резервного топлива.	П	9
						Спецификации плита авар. емк.	Название / логотип	



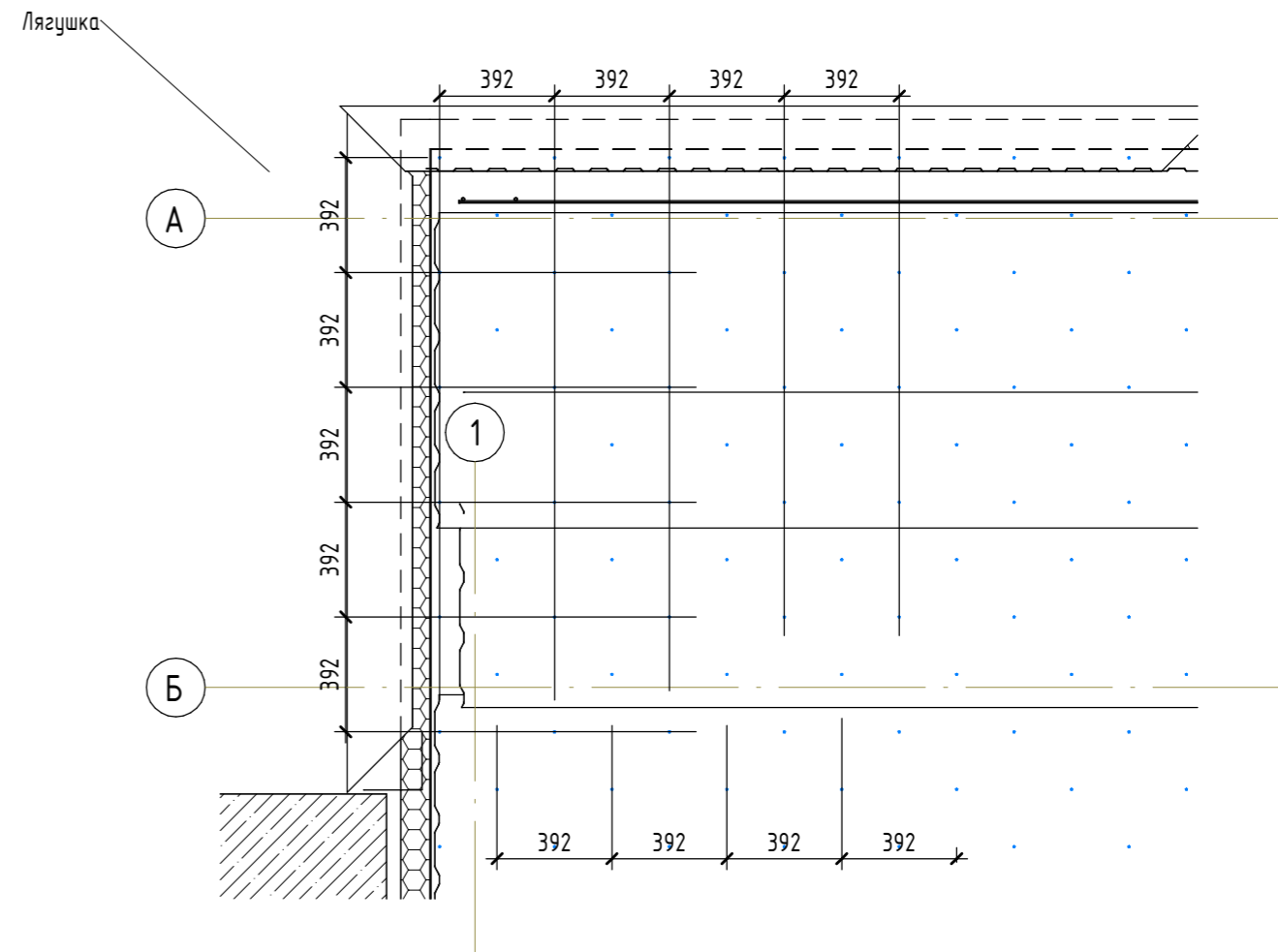
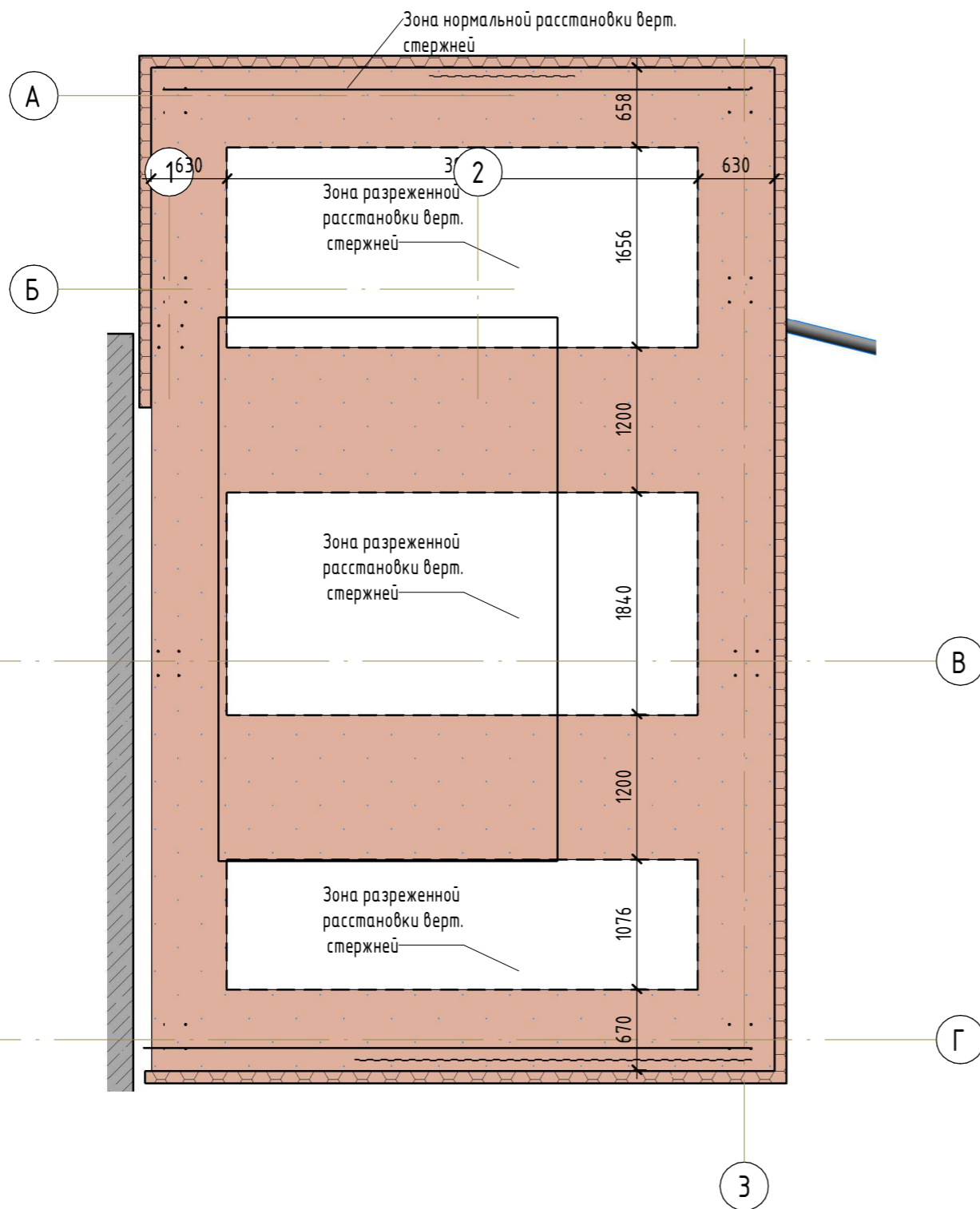
3



2

Согласовано		Взам. инв. №	Подп. и дата	Инв. № подл.

						Номер проекта - КЖ			
						Наименование проекта			
Изм.	Кол.уч.	Лист	№ док.	Подп.	Дата	Склад резервного топлива.	Стадия	Лист	Листов
							П	10	
						топливопровод	Название / логотип		

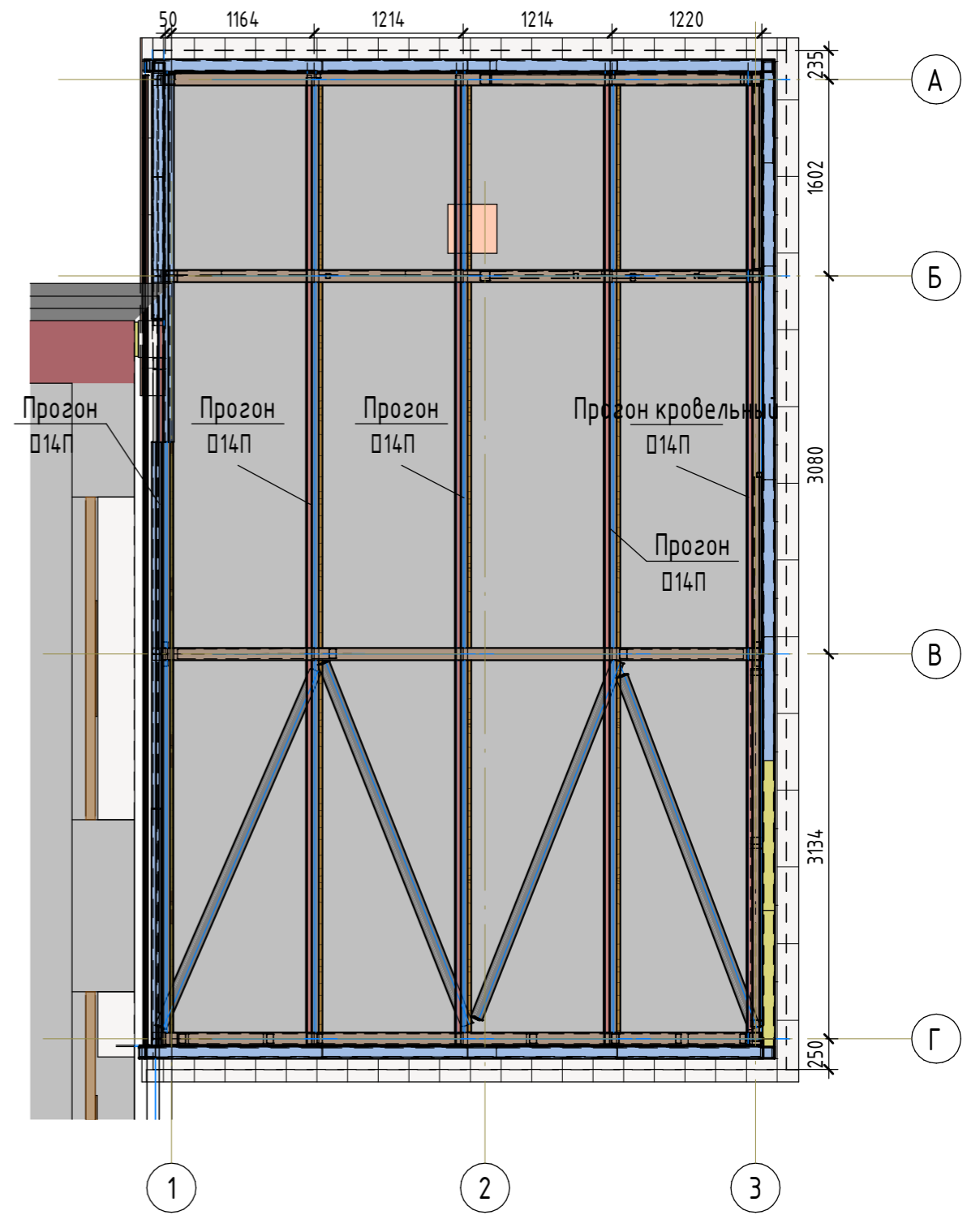
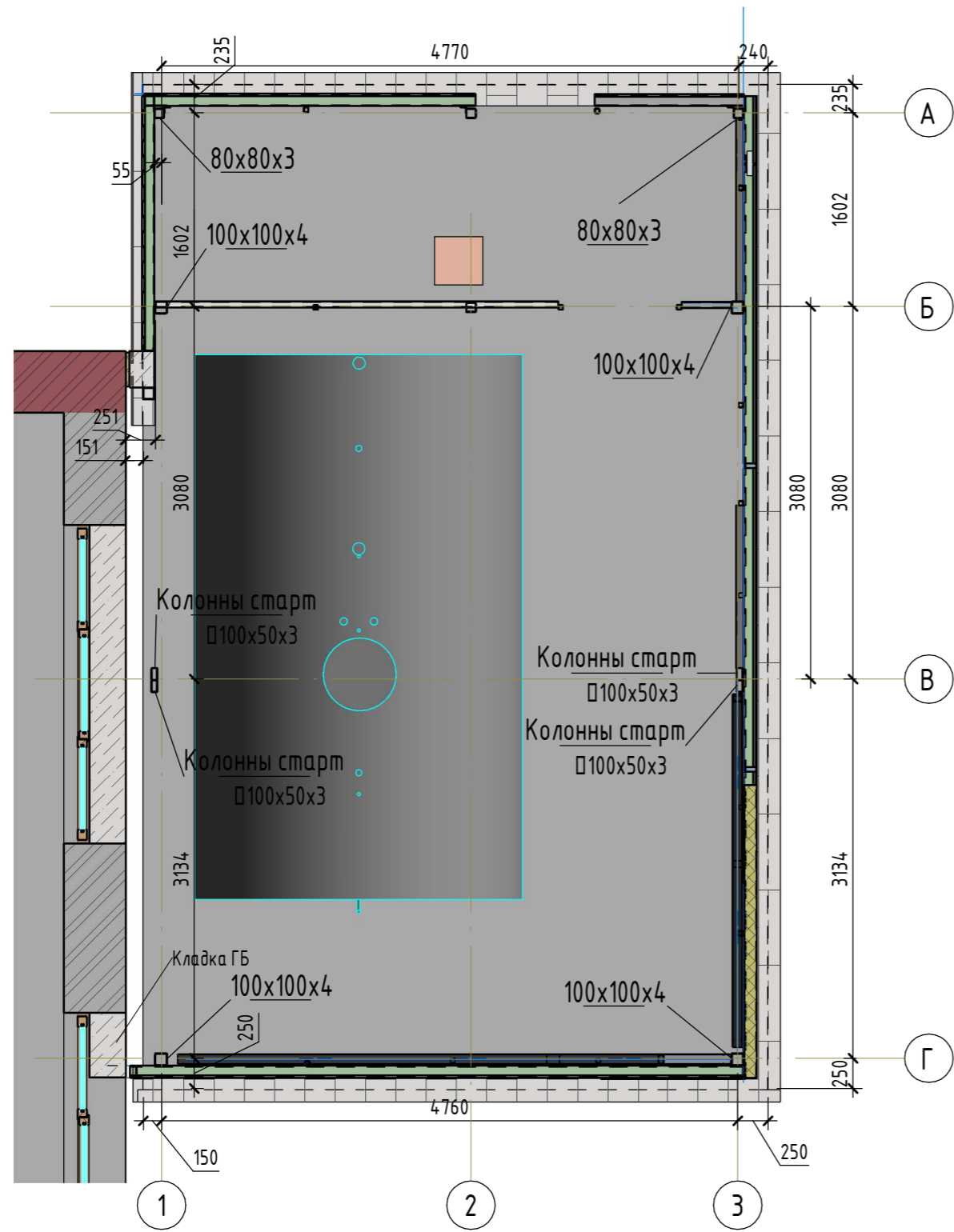


Согласовано		Взам. инв. №		Инв. № подл.	
Подп. и дата					

						Номер проекта - КЖ			
						Наименование проекта			
Изм.	Кол.уч.	Лист	№ док.	Подп.	Дата	Склад резервного топлива.	Стадия	Лист	Листов
							П	11	
						Детали стоек арматуры	Название / логотип		

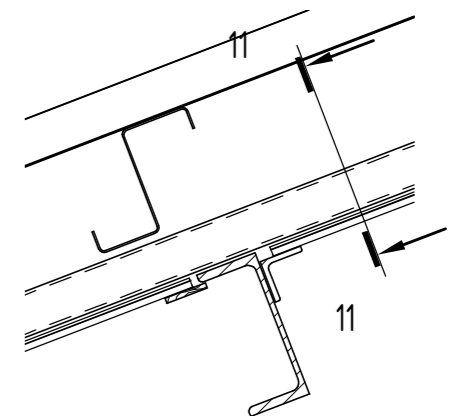
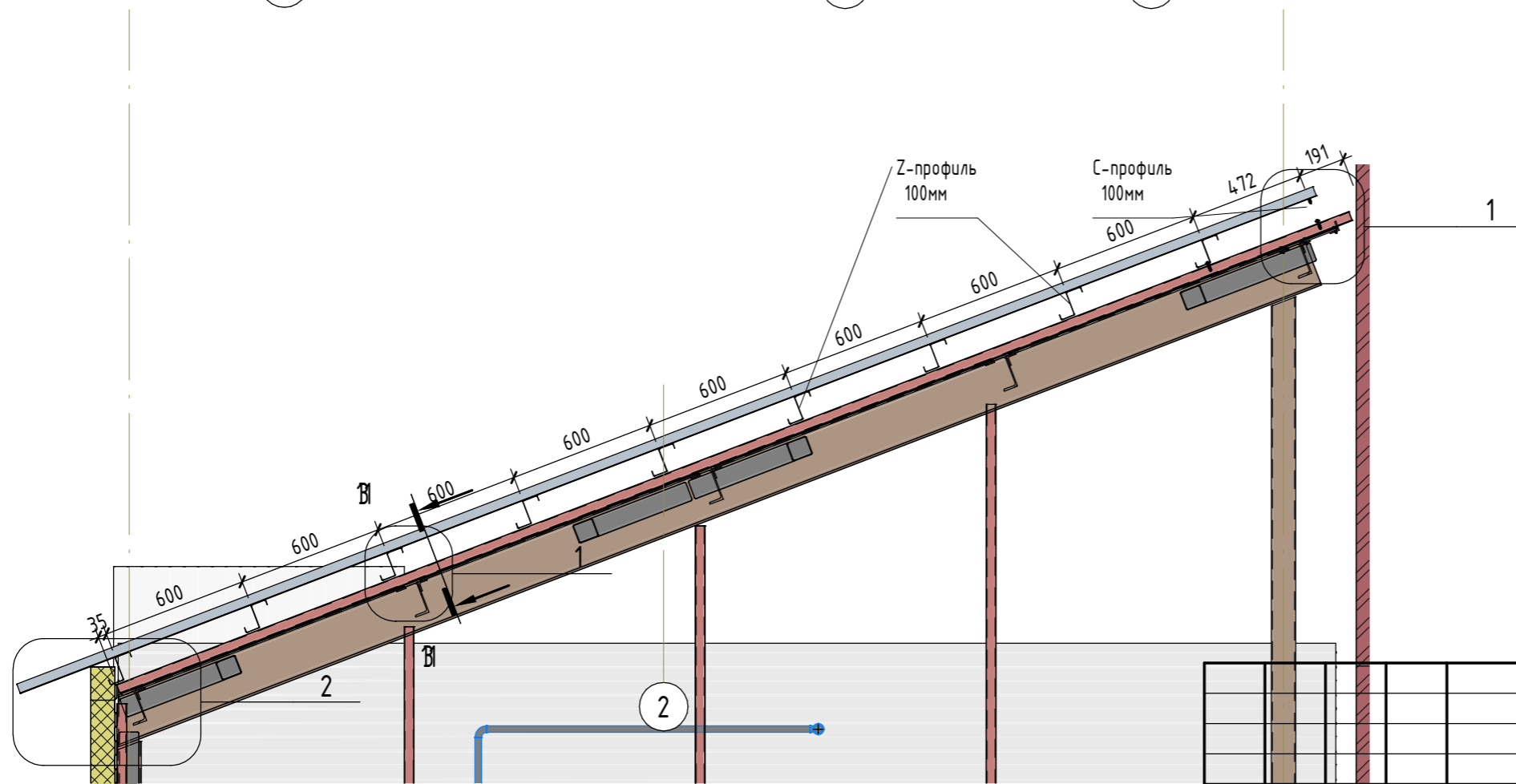
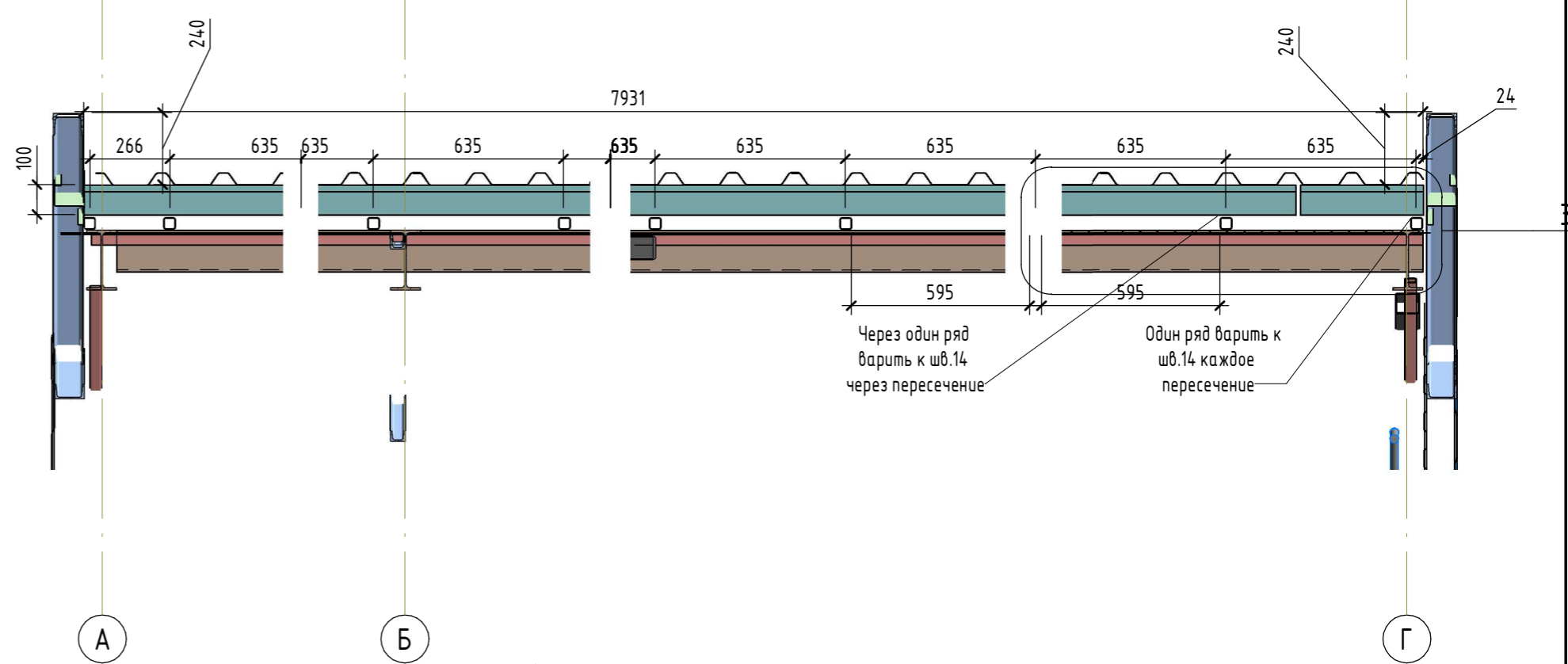
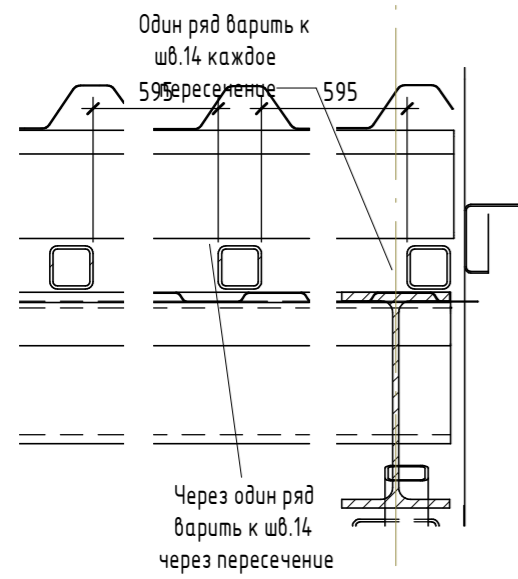
Инв. № подл.	Подп. и дата	Взам. инв. №	Согласовано	

						Номер проекта - КЖ			
						Наименование проекта			
Изм.	Кол.уч.	Лист	№ док.	Подп.	Дата	Склад резервного топлива.	Стадия	Лист	Листов
							П	12	
						свободный лист	Название / логотип		



Согласовано		Взам. инв. №		Инв. № подл.	
Подп. и дата					

						Номер проекта - Каркас		
						Наименование проекта		
Изм.	Кол.уч.	Лист	№ док.	Подп.	Дата	Стадия	Лист	Листов
						Склад резервного топлива.	П	13
						Колонны и балки планы		Название / логотип
Формат А3А								



Согласовано	
Взам. инв. №	
Подп. и дата	
Инв. № подл.	

Изм.						Номер проекта - Каркас		
Кол.уч.						Наименование проекта		
Лист						Стадия	Лист	Листов
№ док.						Склад резервного топлива.	П	14
Подп.						Каркас склада разрезы		Название / логотип
Дата								
1						Формат А3А		

Согласовано

Взам. инв. №

Подп. и дата

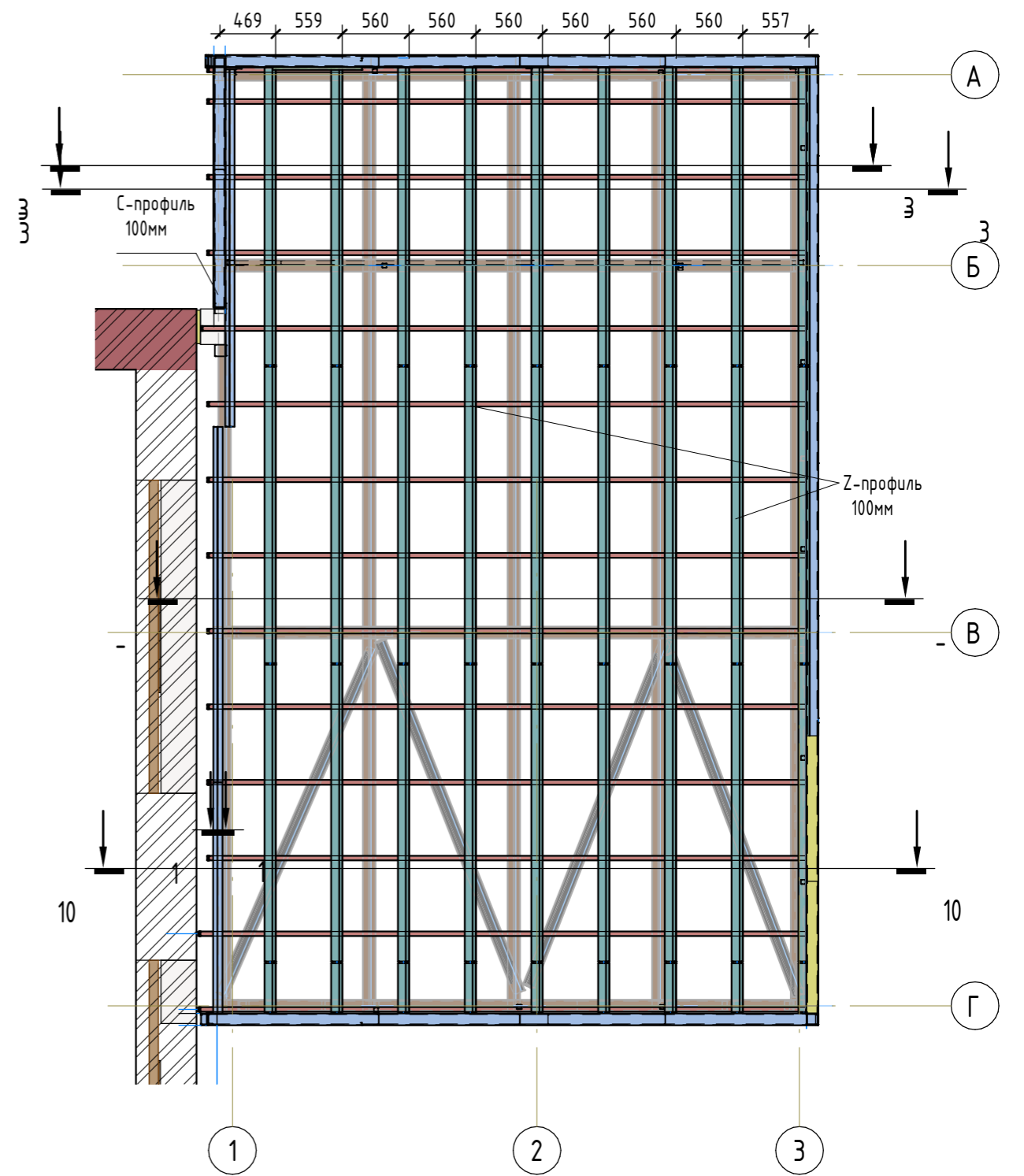
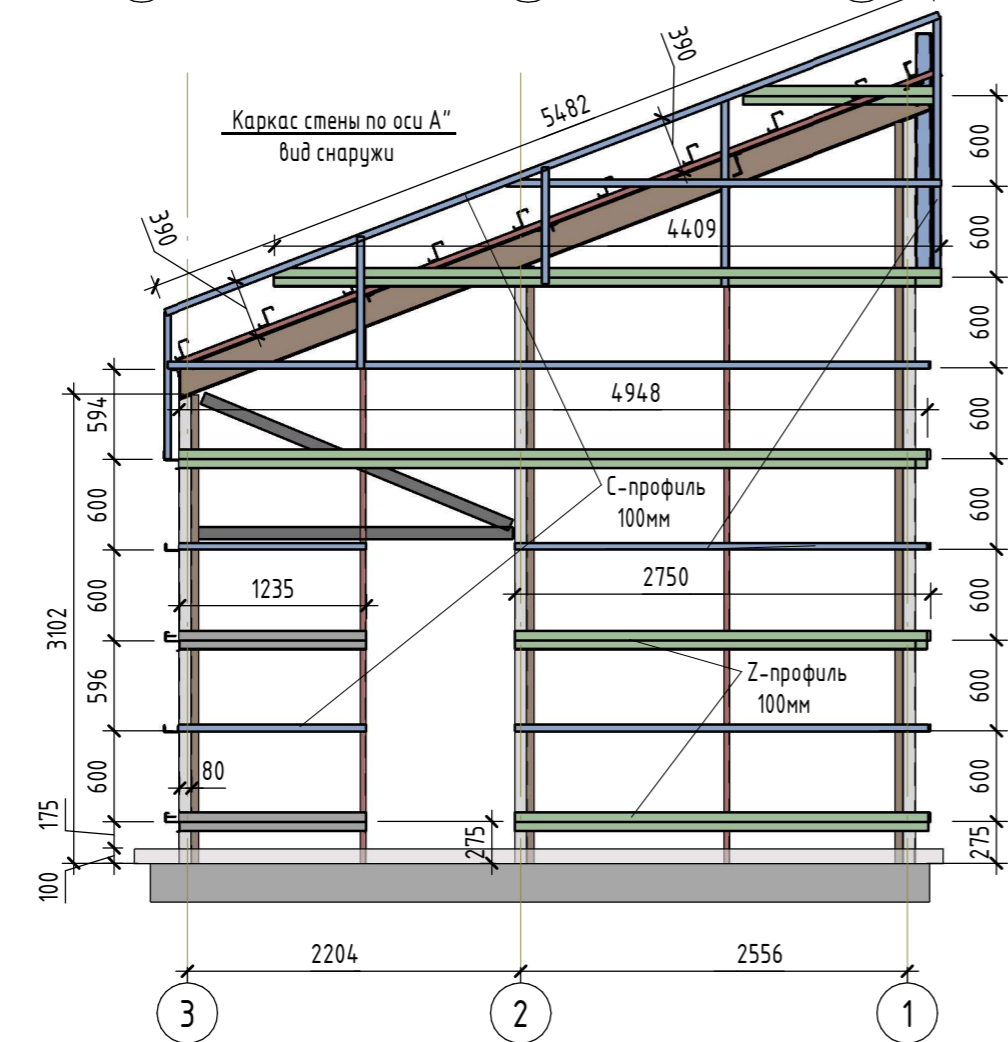
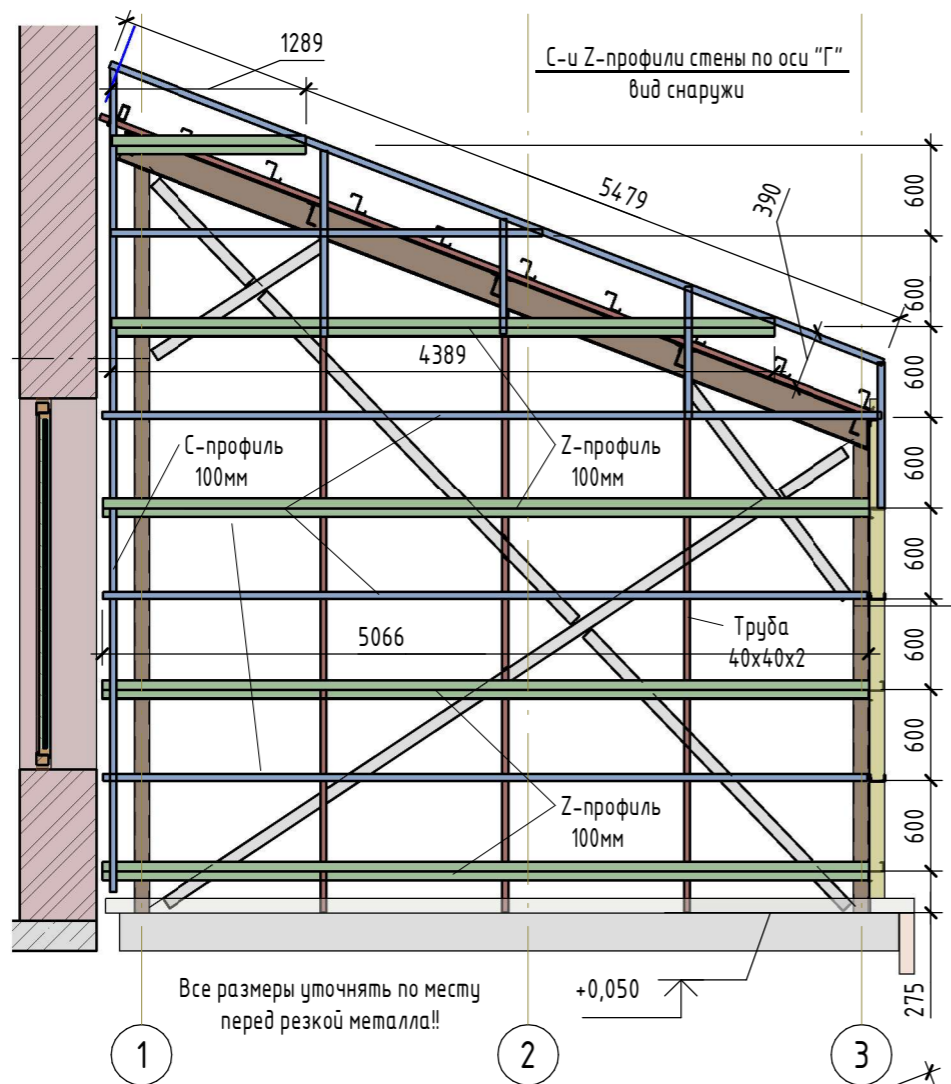
Инв. № подл.

Ведомость материалов каркас						
ADSK_Позция	Наименование	Длина, мм	Кол-во, шт	Марка	ADSK_Марка конструкции	ADSK_Масса на единицу длины
		500	2			
	80x80x3	900	1			7,07 кг/м
		1350	2			
	60x40x3	1400	1			4,25 кг/м
	40x40x3	1450	1			3,30 кг/м
	60x40x3	1500	2			4,25 кг/м
	80x80x3	1550	1			7,07 кг/м
	0.5 мм профиль ГК	1600	1			
	80x80x3	1750	1			7,07 кг/м
	80x80x3	1950	1			7,07 кг/м
	80x80x3	2050	1			7,07 кг/м
		2100	3			
	0.5 мм профиль ГК	2150	1		С	
	80x80x3	2200	1			7,07 кг/м
	80x80x3	2500	1			7,07 кг/м
	80x80x3	3000	1			7,07 кг/м
	80x80x3	3100	1			7,07 кг/м
	80x80x3	3150	1			7,07 кг/м
	80x80x3	3200	2			7,07 кг/м
	40x40x3	3250	4			3,30 кг/м
	40x40x3	3550	1			3,30 кг/м
	80x80x3	3950	1			7,07 кг/м
	40x40x3	4000	2			3,30 кг/м
	80x80x3	4150	1			7,07 кг/м
	40x40x3	4500	1			3,30 кг/м
	80x80x3	4750	1			7,07 кг/м
	20Б1	5250	2			21,30 кг/м
	20Б1	5300	2			21,30 кг/м
	40x40x3	5350	9			3,30 кг/м
	40x40x3	5400	1			3,30 кг/м
		5450	3			
	L 40x5	7900	6			2,98 кг/м
	25 x 80 мм	8000	4			
1	0.5 мм профиль ГК	5500	1			
	100x50x3	2200	4	Колонны старт		6,60 кг/м
	40x40x3	5350	2	Контробрешетка		3,30 кг/м
	2мм профил_Z_100x40	400	9	Кровельный прогон	К	
	0.5 мм профиль ГК	1950	1	Кровельный прогон	С	
	2мм профил_Z_100x40	2500	27	Кровельный прогон	К	
	0.5 мм профиль ГК	3000	2	Кровельный прогон	С	
	14П	7800	1	Прогон		12,30 кг/м
	14П	7850	1	Прогон		12,30 кг/м
	14П	7900	2	Прогон		12,30 кг/м
	14П	7800	1	Прогон кровельный		12,30 кг/м
	[5	400	4	Прогон стеновой		

Ведомость материалов каркас						
ADSK_Позция	Наименование	Длина, мм	Кол-во, шт	Марка	ADSK_Марка конструкции	ADSK_Масса на единицу длины
	[5	450	1	Прогон стеновой		
	[5	1950	1	Прогон стеновой		
	[5	3300	4	Прогон стеновой		
	[5	3550	1	Прогон стеновой		
	[5	4650	1	Прогон стеновой		
	[5	4850	1	Прогон стеновой		
	0.5 мм профиль ГК	5050	2	Прогон стеновой		
	80x80x3	1750	1	Связь		7,07 кг/м
	0.5 мм профиль ГК	750	2	Стеновой прогон		
	0.5 мм профиль ГК	850	3	Стеновой прогон		
	0.5 мм профиль ГК	950	2	Стеновой прогон		
	0.5 мм профиль ГК	1200	1	Стеновой прогон		
	0.5 мм профиль ГК	1250	3	Стеновой прогон		
	0.5 мм профиль ГК	1700	1	Стеновой прогон		
	0.5 мм профиль ГК	1750	1	Стеновой прогон	С	
	0.5 мм профиль ГК	2100	4	Стеновой прогон	С	
	0.5 мм профиль ГК	2750	2	Стеновой прогон	С	
	0.5 мм профиль ГК	2850	2	Стеновой прогон		
	0.5 мм профиль ГК	3450	1	Стеновой прогон		
	0.5 мм профиль ГК	5050	1	Стеновой прогон	С	
	0.5 мм профиль ГК	5150	1	Стеновой прогон		
	0.5 мм профиль ГК	5400	1	Стеновой прогон	С	
1	0.5 мм профиль ГК	5500	1	Стеновой прогон		
	0.5 мм профиль ГК	8050	1	Стеновой прогон		
	0.5 мм профиль ГК	8100	1	Стеновой прогон		
	2мм профил_Z_100x40	550	2	Стеновой прогон 2		
	2мм профил_Z_100x40	850	2	Стеновой прогон 2		
	2мм профил_Z_100x40	1250	3	Стеновой прогон 2		
	2мм профил_Z_100x40	1300	1	Стеновой прогон 2		
	2мм профил_Z_100x40	1750	1	Стеновой прогон 2		
	2мм профил_Z_100x40	1950	1	Стеновой прогон 2		
	2мм профил_Z_100x40	2100	3	Стеновой прогон 2		
	2мм профил_Z_100x40	2450	4	Стеновой прогон 2		
	2мм профил_Z_100x40	2500	3	Стеновой прогон 2		

Ведомость материалов каркас						
ADSK_Позция	Наименование	Длина, мм	Кол-во, шт	Марка	ADSK_Марка конструкции	ADSK_Масса на единицу длины
	2мм профил_Z_100x40	2750	2	Стеновой прогон 2		
	2мм профил_Z_100x40	4400	2	Стеновой прогон 2		
	2мм профил_Z_100x40	4950	1	Стеновой прогон 2		
	2мм профил_Z_100x40	5100	3	Стеновой прогон 2		
Общий итог: 186						

						Номер проекта - Каркас			
						Наименование проекта			
Изм.	Кол.уч.	Лист	№ док.	Подп.	Дата				
						Склад резервного топлива.			
						Стадия	Лист	Листов	
						П	15		
						Спецификации прогонов		Название / логотип	



						Номер проекта - Стены		
						Наименование проекта		
Изм.	Кол.уч.	Лист	№ док.	Подп.	Дата	Стадия	Лист	Листов
						Склад резервного топлива.	П	17
						раскладка профилей		Название / логотип

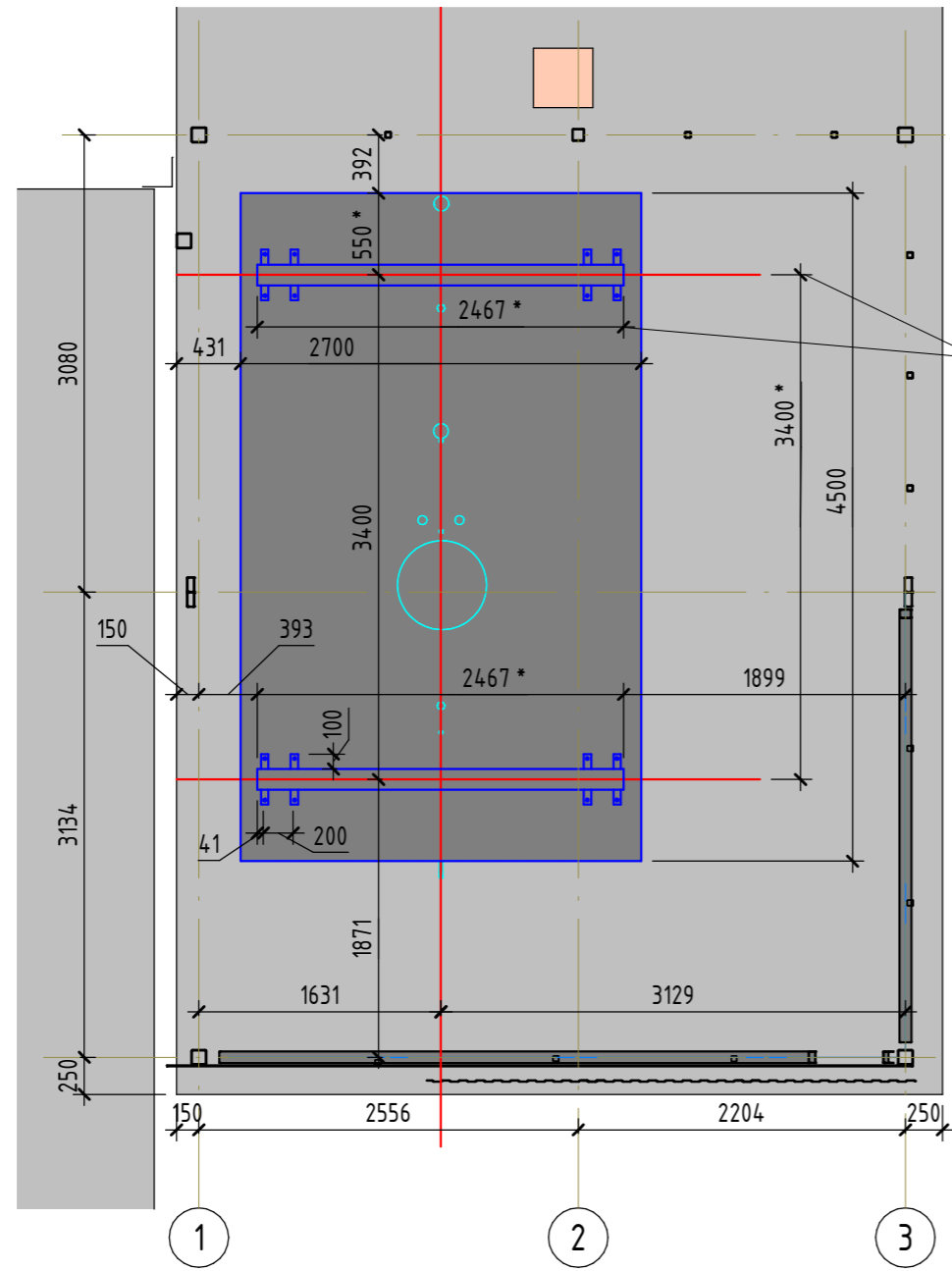
Согласовано		Взам. инв. №		Подп. и дата		Инв. № подл.	

Согласовано

Взам. инв. №

Подп. и дата

Инв. № подл.

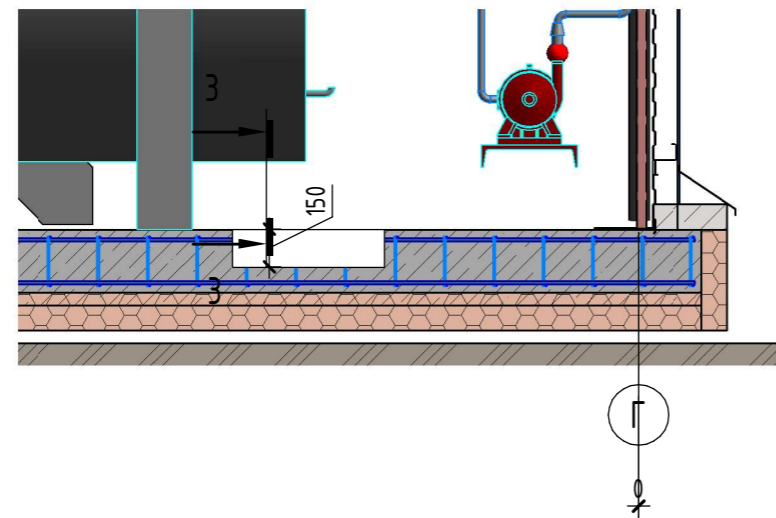
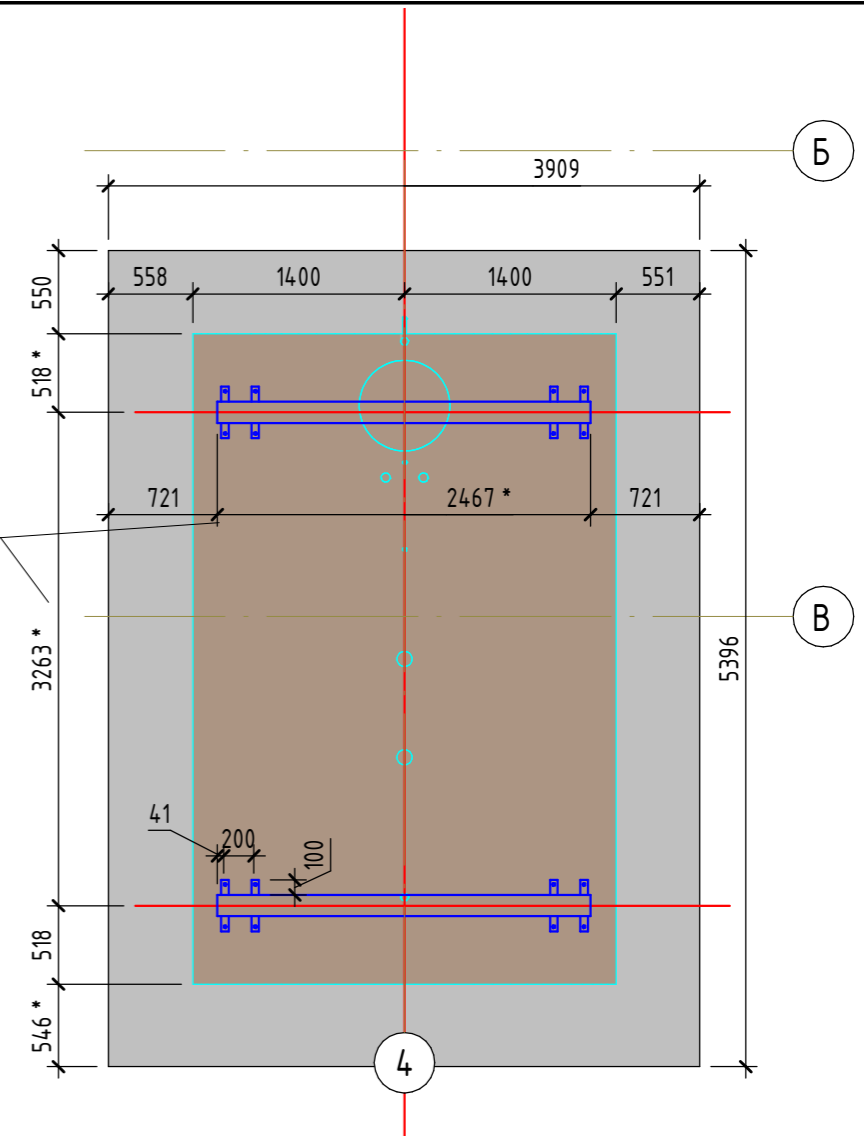


* - Уточнить размер для установки опор в старое расположения

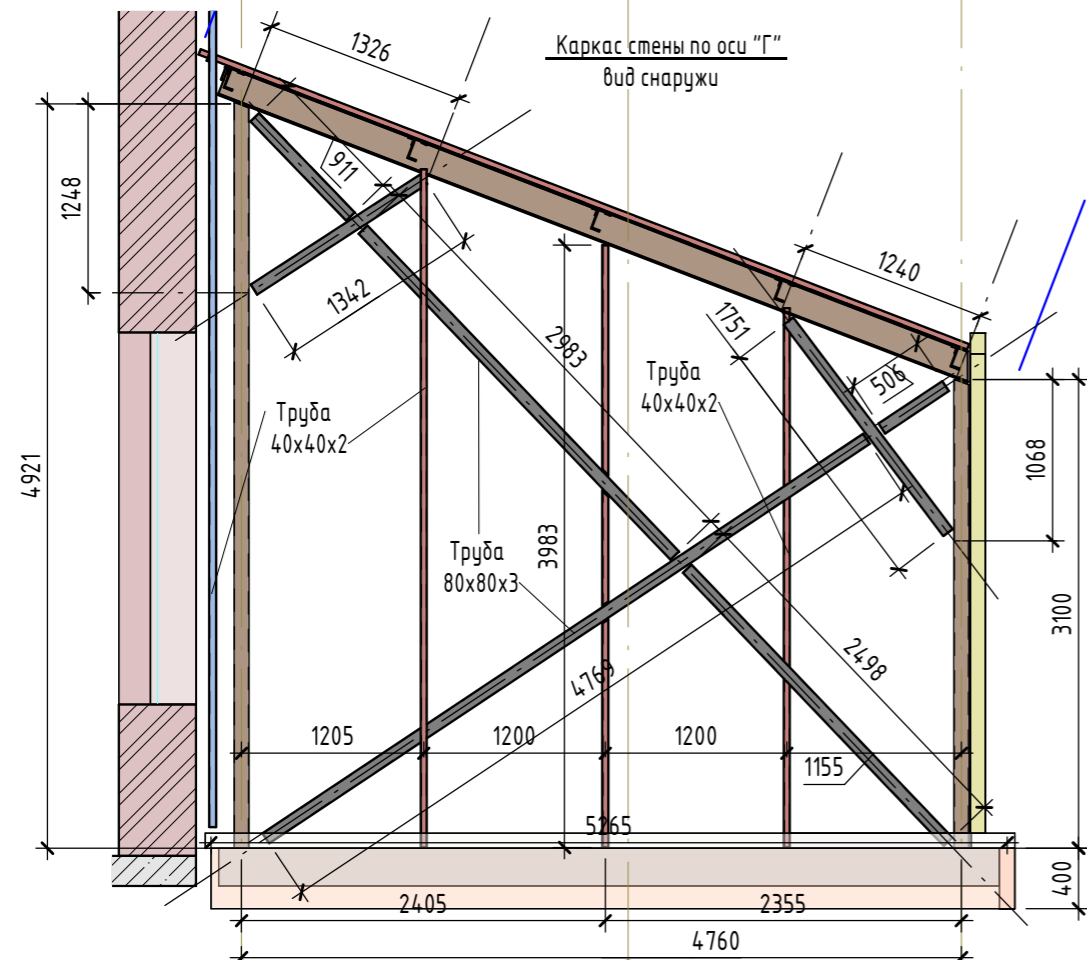
Указания к работе:

1. Нижнюю арматуру запрещено резать, оставить для нее защитный слой бетона 30мм
2. для исключения повреждения патрубков снизу подготовить монтажные подкладки из дерева, металла высотой 20, 50, 100, 200, мм в необходимом количестве для монтажа емкости с малым шагом "майнования"

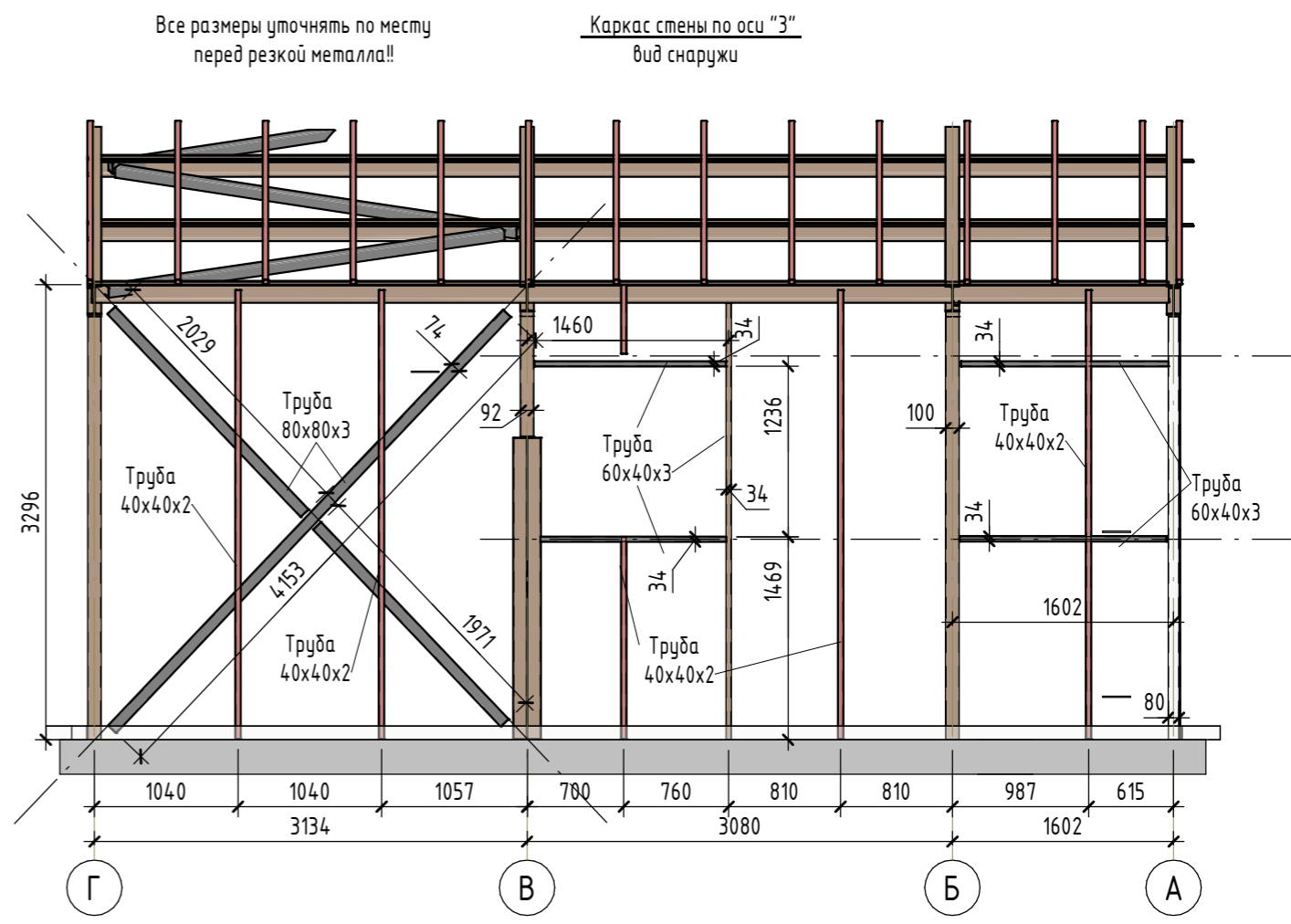
* - Уточнить размер для установки опор в старое расположения



Изм.	Кол.уч.	Лист	№ док.	Подп.	Дата	Номер проекта - КЖ			
						Наименование проекта			
						Склад резервного топлива.	Стадия	Лист	Листов
							П	18	
						опоры под емкости	Название / логотип		

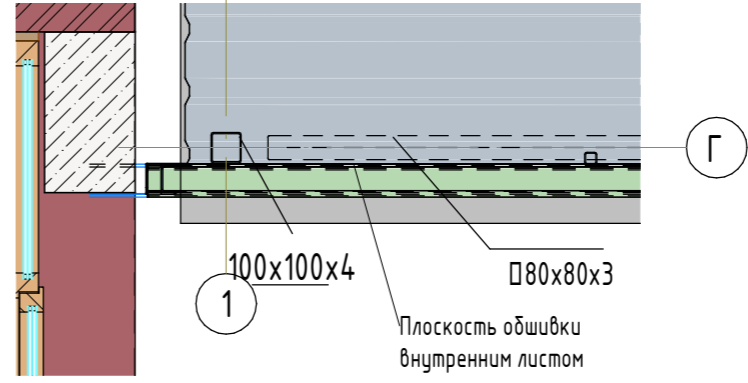
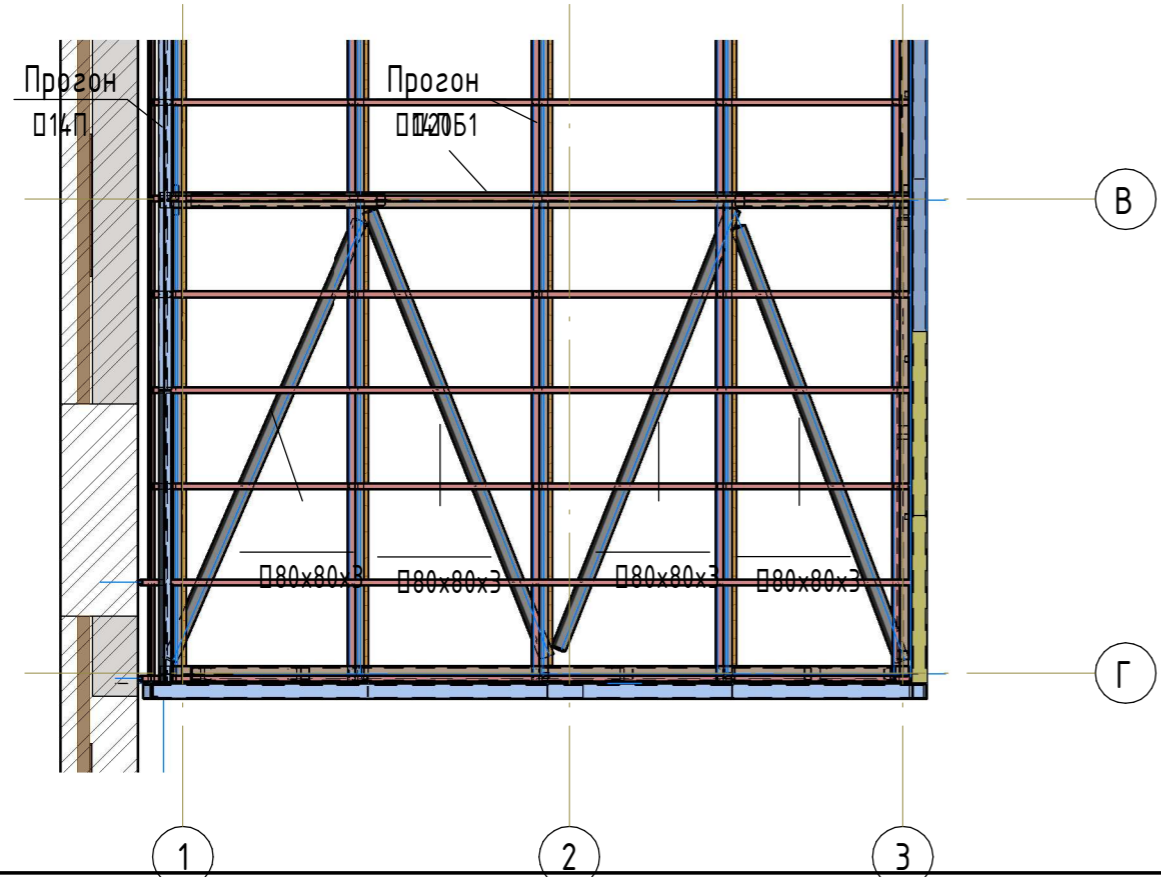


1 Все размеры уточнять по месту перед резкой металла!!



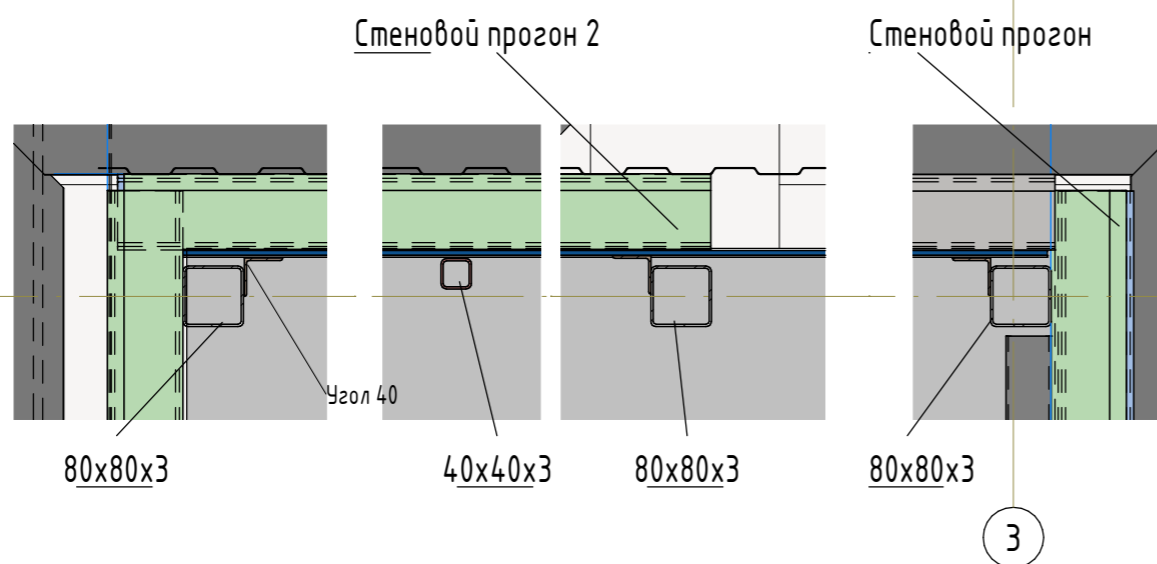
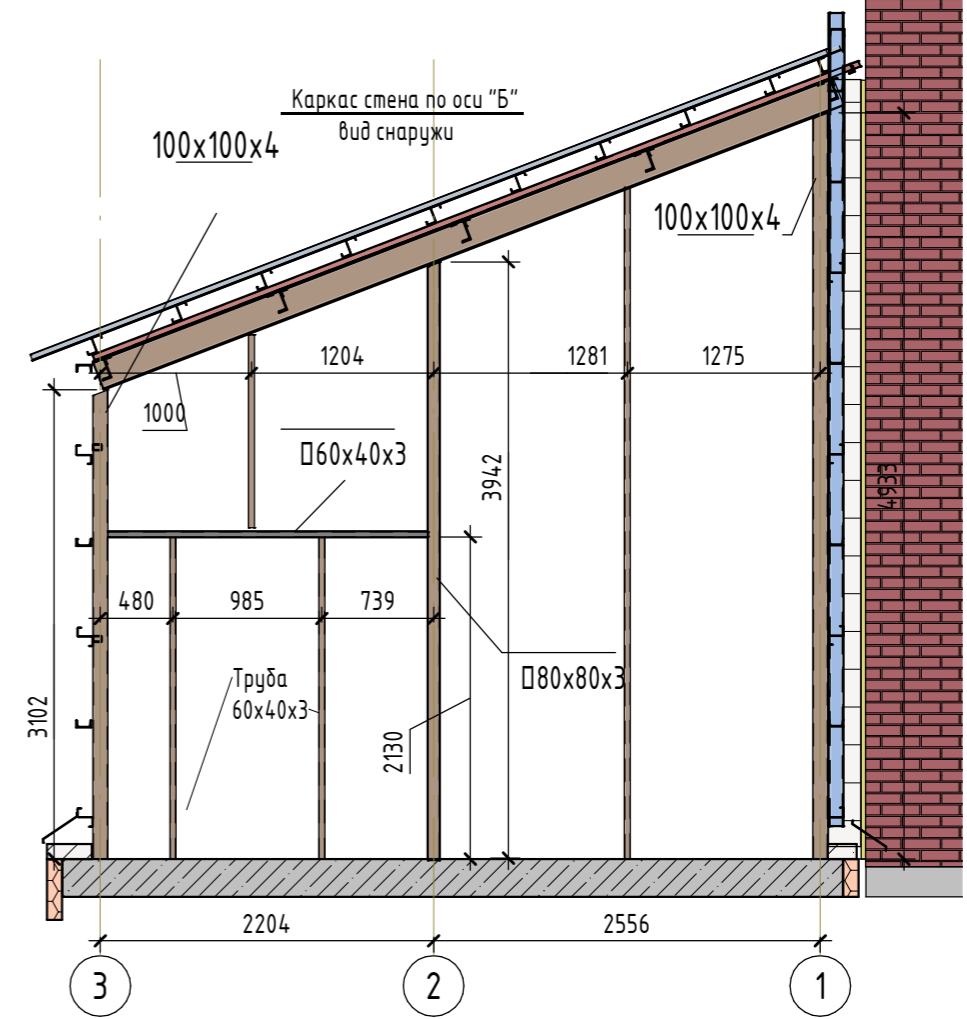
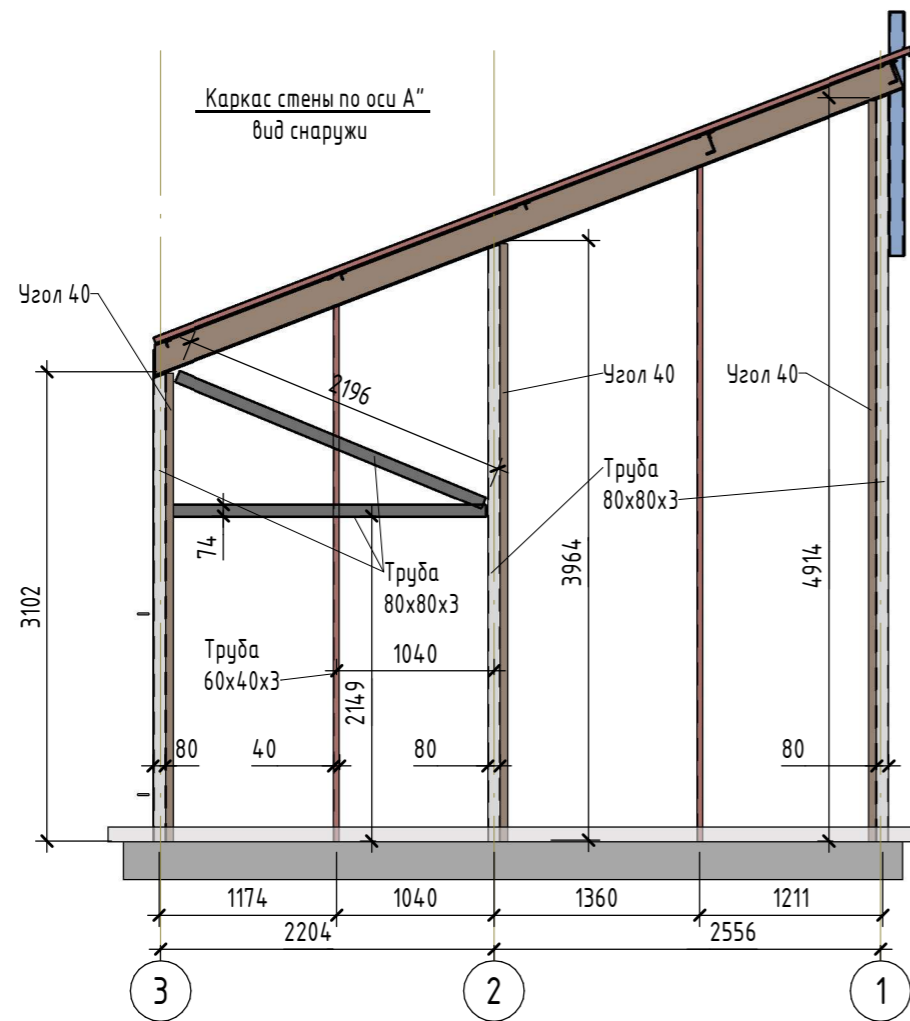
Все размеры уточнять по месту перед резкой металла!!

Каркас стены по оси "3" вид снаружи



Согласовано	
Взам. инв. №	
Подп. и дата	
Инв. № подл.	

Изм.						Номер проекта - Каркас								
Кол.уч.						Наименование проекта								
Лист						Склад резервного топлива.								
№ док.						Стадия			Лист			Листов		
Подп.						П			19					
Дата						каркас стен 1								
						Название / логотип								

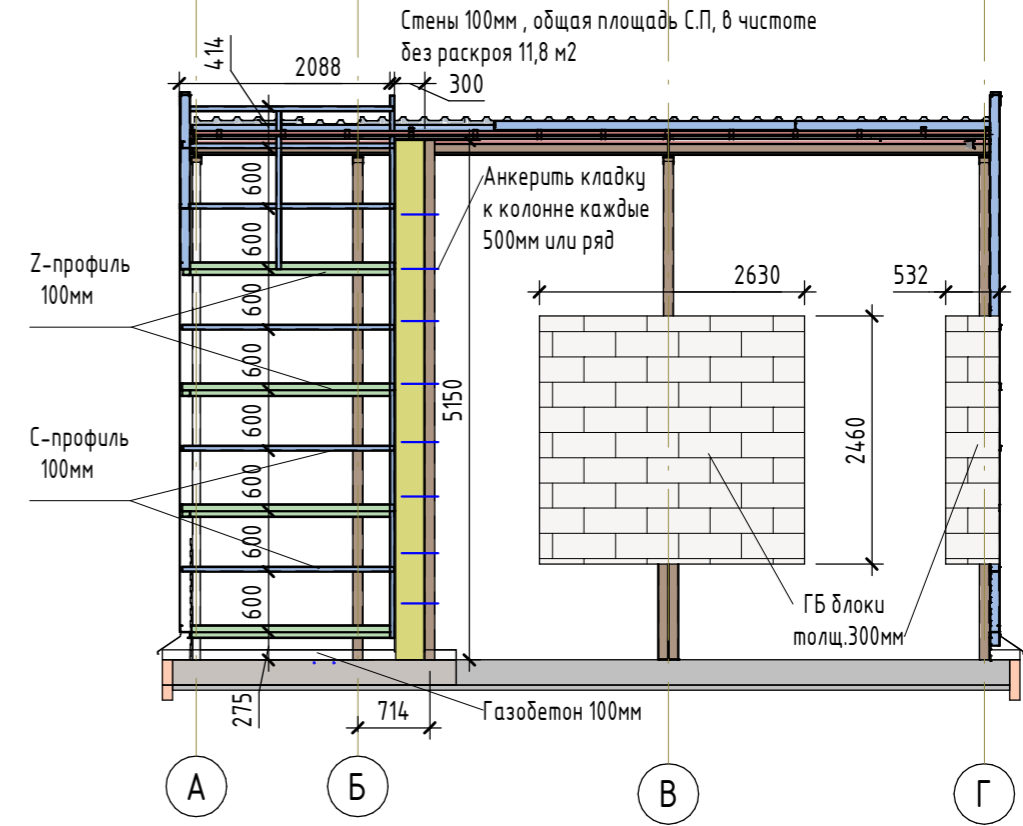
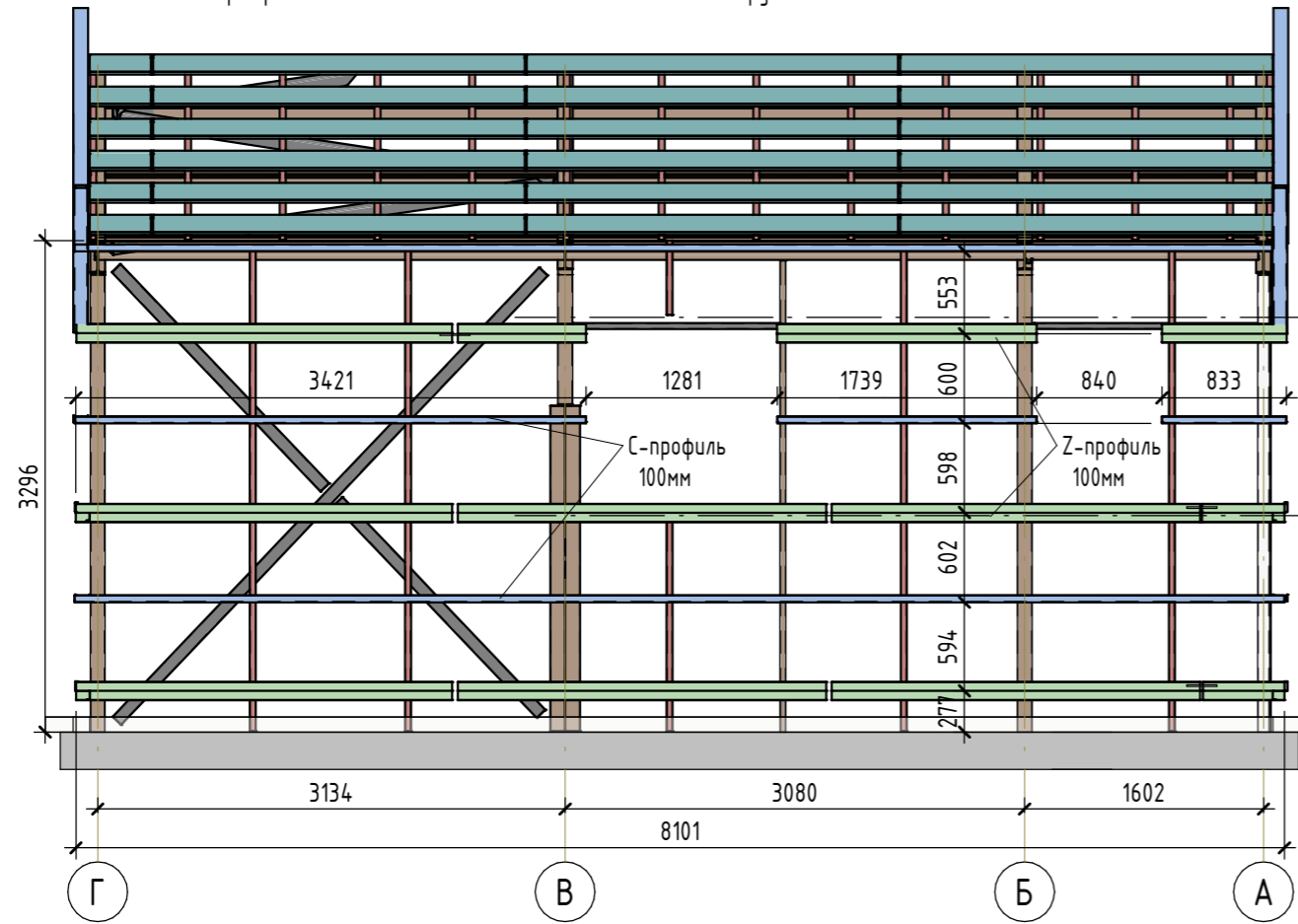


						Номер проекта - Каркас			
						Наименование проекта			
Изм.	Кол.уч.	Лист	№ док.	Подп.	Дата	Склад резервного топлива.	Стадия	Лист	Листов
							П	20	
						каркас стен 2	Название / логотип		

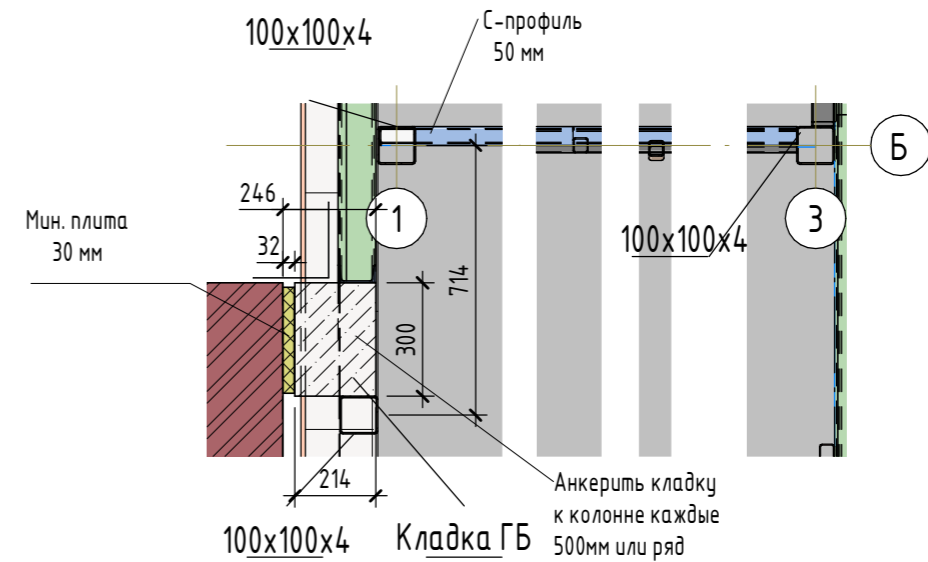
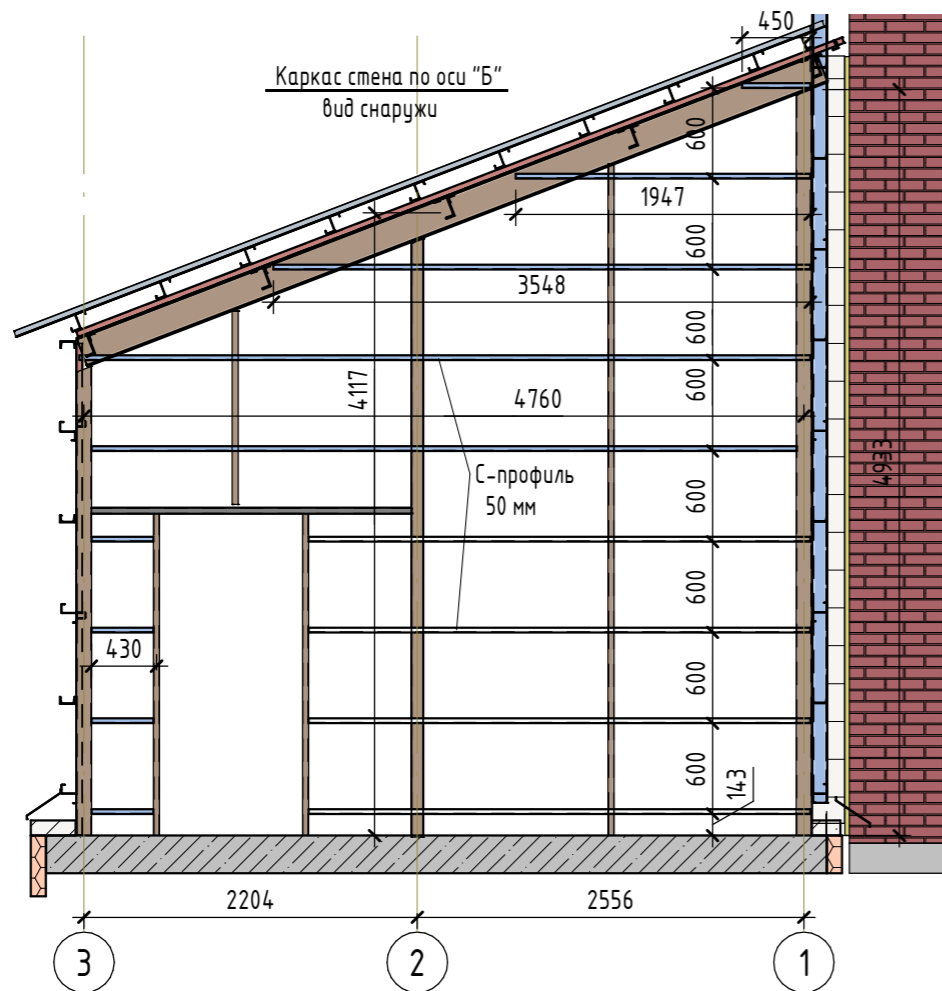
Согласовано	
Взам. инв. №	
Подп. и дата	
Инв. № подл.	

Все размеры уточнять по месту перед резкой металла!!

Каркас стены по оси "3" вид снаружи



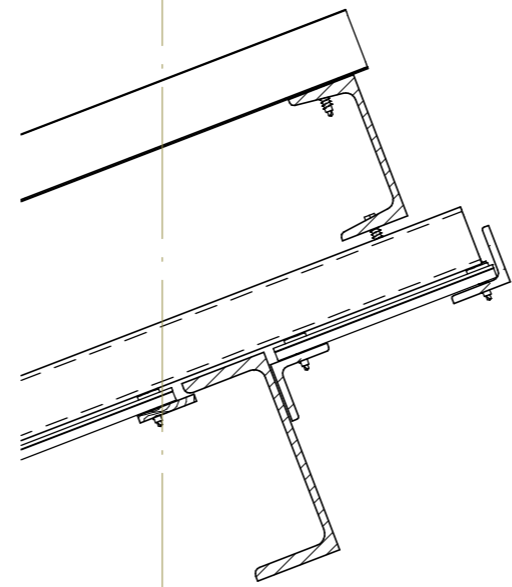
Каркас стена по оси "Б" вид снаружи



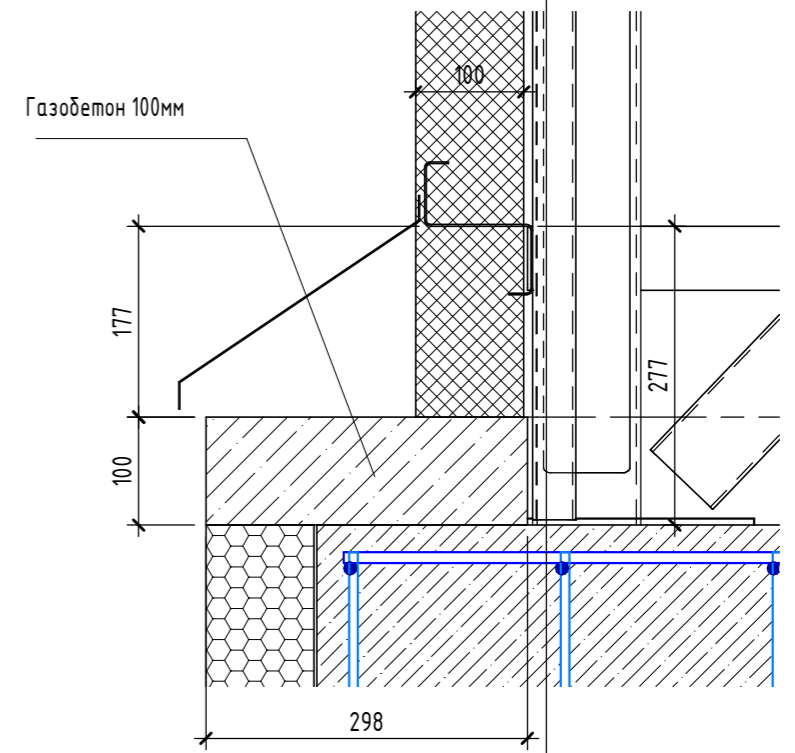
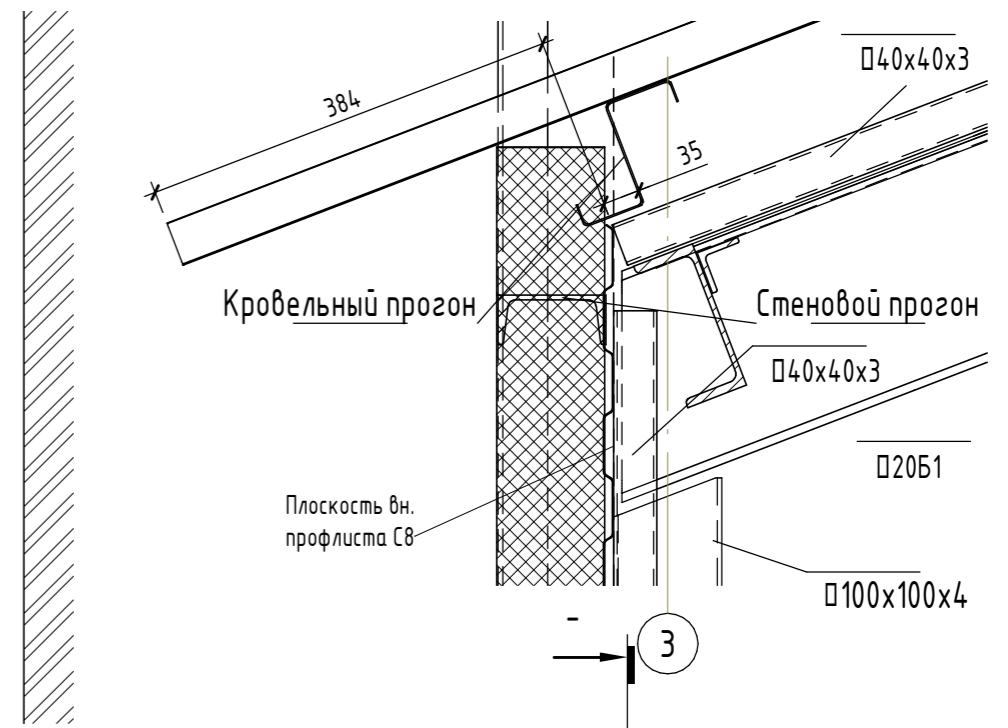
Согласовано	
Взам. инв. №	
Подп. и дата	
Инв. № подл.	

						Номер проекта - Стены			
						Наименование проекта			
Изм.	Кол.уч.	Лист	№ док.	Подп.	Дата	Склад резервного топлива.	Стадия	Лист	Листов
							П	21	
						раскладка профилей 2	Название / логотип		

Согласовано		Взам. инв. №	Подп. и дата	Инв. № подл.



1



						Номер проекта - Стены			
						Наименование проекта			
Изм.	Кол.уч.	Лист	№ док.	Подп.	Дата	Склад резервного топлива.	Стадия	Лист	Листов
							П	22	
узлы стен						Название / логотип			