

Пояснительная записка к расчету фундамента

1. Выбор глубины заложения фундамента:

Вид здания: жилой двухэтажный корпус представляет собой блок – металлический каркас с ограждающими конструкциями стен из утепленных ЛСТК и такого же типа внутренних перегородок, и перекрытий.

Глубина заложения фундамента принимается не менее 0,2м и уточняется толщиной плиты по расчету.

На фундамент действуют статические нагрузки  $N_{фп} = 7,52 \text{ кН}\cdot\text{м}^2$ , таблица сбора нагрузок по СП 20.13330.2016. Нагрузки и воздействия, прилагаются.

Расчетное значение просадки грунтов основания определено по СП 22.13330.2016:  $S_{sl} = \epsilon_{sl} \cdot h_{sl} \cdot k_{sl} = 0,006 \cdot 4 \cdot 1 = 0,024 \text{ м} = 2,4 \text{ см}$ ,

где  $\epsilon_{sl}$  – относительная деформация просадочности при  $P = 50 \text{ кПа}$ ,  $\epsilon_{sl} = 0,006$  (21.1–32–ИГИ);  $h_{sl}$  – толщина просадочного слоя,  $h_{sl} = 4 \text{ м}$ ;

$k_{sl}$  – коэффициент, т.к.  $b_f \geq 12 \text{ м}$ , то значение  $k_{sl}$  принимается 1 по (СП 22.13330.2016).

Примыкающие сооружения отсутствуют. Инженерно-геологические условия слоя ИГЭ1 однородны. Модуль деформации 7,2 МПа, средний модуль ИГЭ1 = 10,75 МПа.

Подземные воды и агрессивные среды не вскрыты. Слой ИГЭ1 является просадочным.

Грунты основания являются не пучинистыми. Глубина промерзания отсутствует.

Принимаем глубину заложения фундамента 0,2м, по набетонки в подготовке из песка.

2. Расчет на определение толщины плиты, площади арматуры и осадку фундамента от статической нагрузки произведен в ПК Лира САПР, по слою трех ИГЭ. Расчетная схема прилагается.

Расчет показал следующие результаты, осадка по сжимающей толщ скважины 10м составила  $S_{общ} = 3 \text{ мм}$  и результат ручного расчета показал  $S_{sl} = 24 \text{ мм}$ , что в сумме составило:  $S = S_{общ} + S_{sl} = 0,3 + 2,4 = 2,7 \text{ см}$ . намного меньше предельно допустимой в таблице СП 20.13330.2016 = от 8 до 12 см.

Перемещение плиты от статического воздействия отпора грунта по оси Z составило 2мм. Расчетные напряжения  $R_z$  под подошвой фундамента у его краев (краевое давление) от статических нагрузок, составили  $13,4 \text{ кН}\cdot\text{м}^2$  и критических деформаций не вызывают. Максимальная толщина раскрытия трещин в ЖБ, не превысила расчетом, по условиям второго предельного состояния = 0,3мм

Коэффициенты постели  $C_1 = 387 \text{ т/м}^3$  и  $C_2 = 4072 \text{ т/м}$ , использованы в отпор грунта для данного расчета.

Оптимально подобранная расчетом толщина плиты фундамента, из условия соотношения по её работе в предельных состояниях  $A_{x1} \cdot 1000 / \delta_n = 1,41 \cdot 1000 / 200 = 7,05 \geq 7,52\%$  на 1 м ширины бетона, составила 200мм, руководствуясь таблицей 31 "Руководство по конструированию бетонных и железобетонных конструкций из тяжелого бетона (без предварительного напряжения)".

Где,  $A_{x1}$  – площадь арматуры определенная расчетом =  $1,41 \text{ см}^2$ ,

$\delta_n$  – определяемая толщина плиты.

7.5% – минимальный предел  $A_{x1}$  в объеме плиты на 1 м ширины бетона в критических зонах, величина которого принимается отношением:  $N_{фп} / A_{фп} = 7.52$

1000 – размерный коэффициент перехода из м.пог. в мм

3. Принимаем следующие решения по армированию:

Фундаментная плита – арматурная сетка С1  $\phi 8$  А 500 шаг 200x200 мм и С2  $\phi 10$  А 500 шаг 200x200 мм, защитный слой 30/30 от граней плиты до центров крайних стержней арматуры.

Расчетная схема на осадку

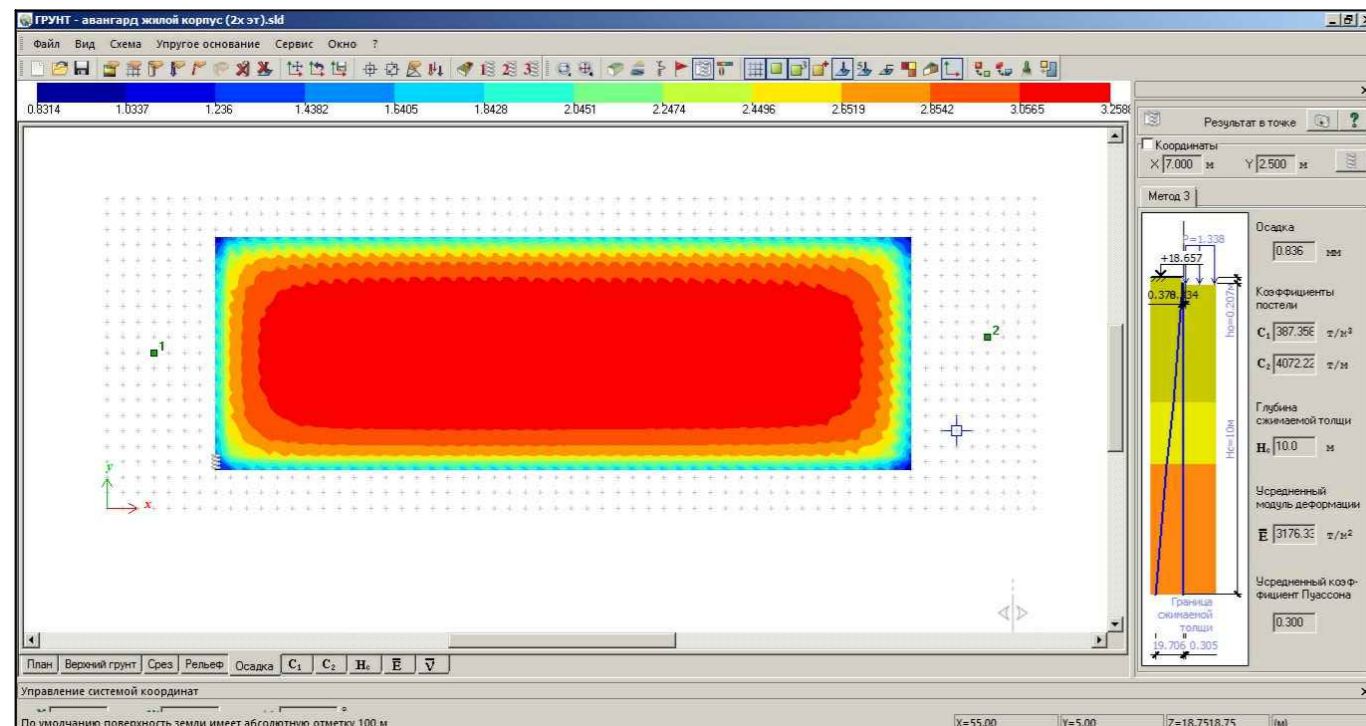


Схема КЭ расчетного армирования по оси Y низа плит

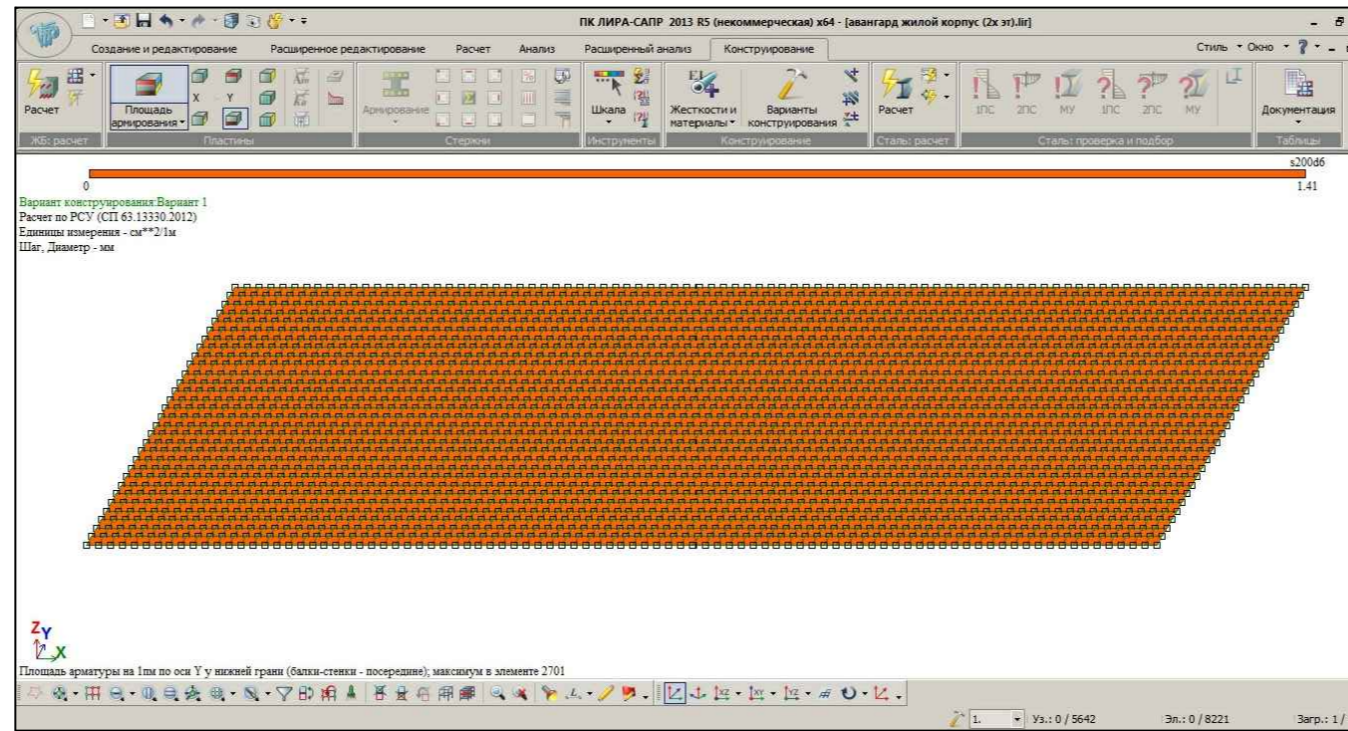


Схема КЭ расчетного армирования по оси Y верха плит

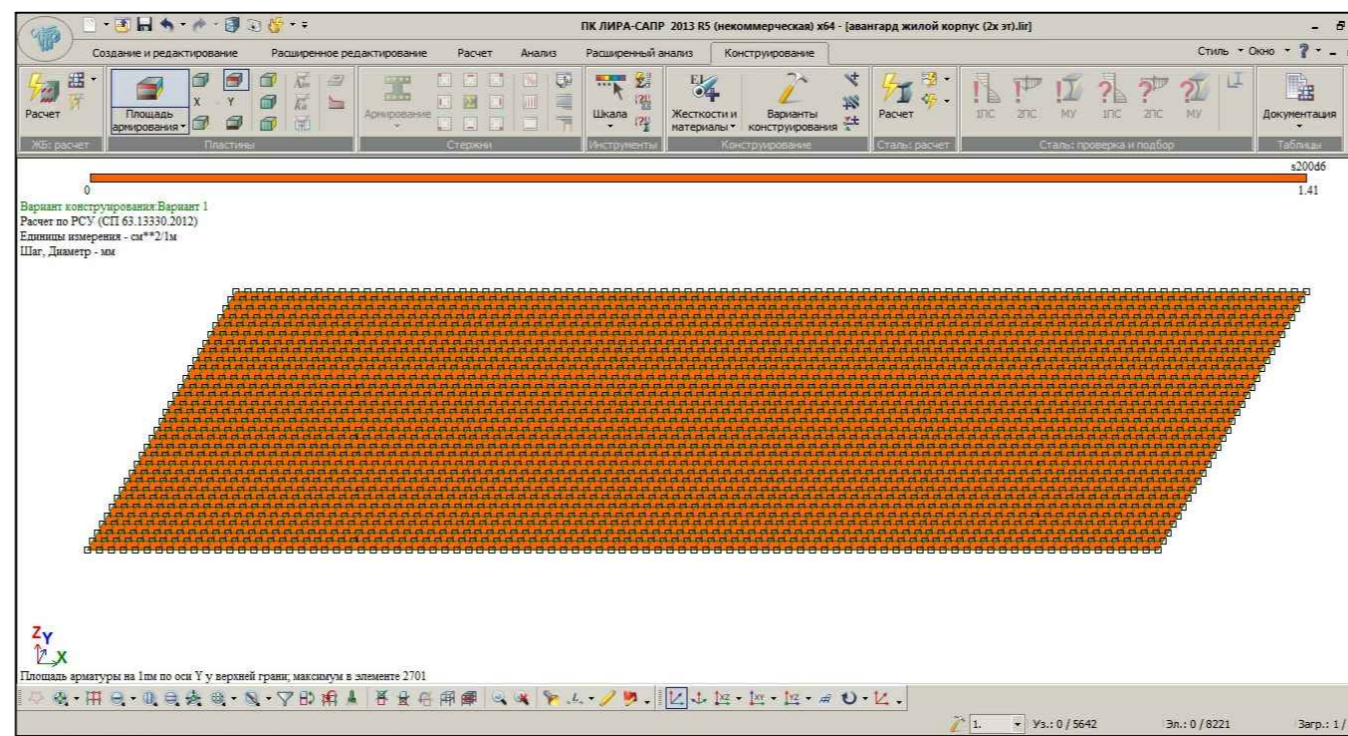
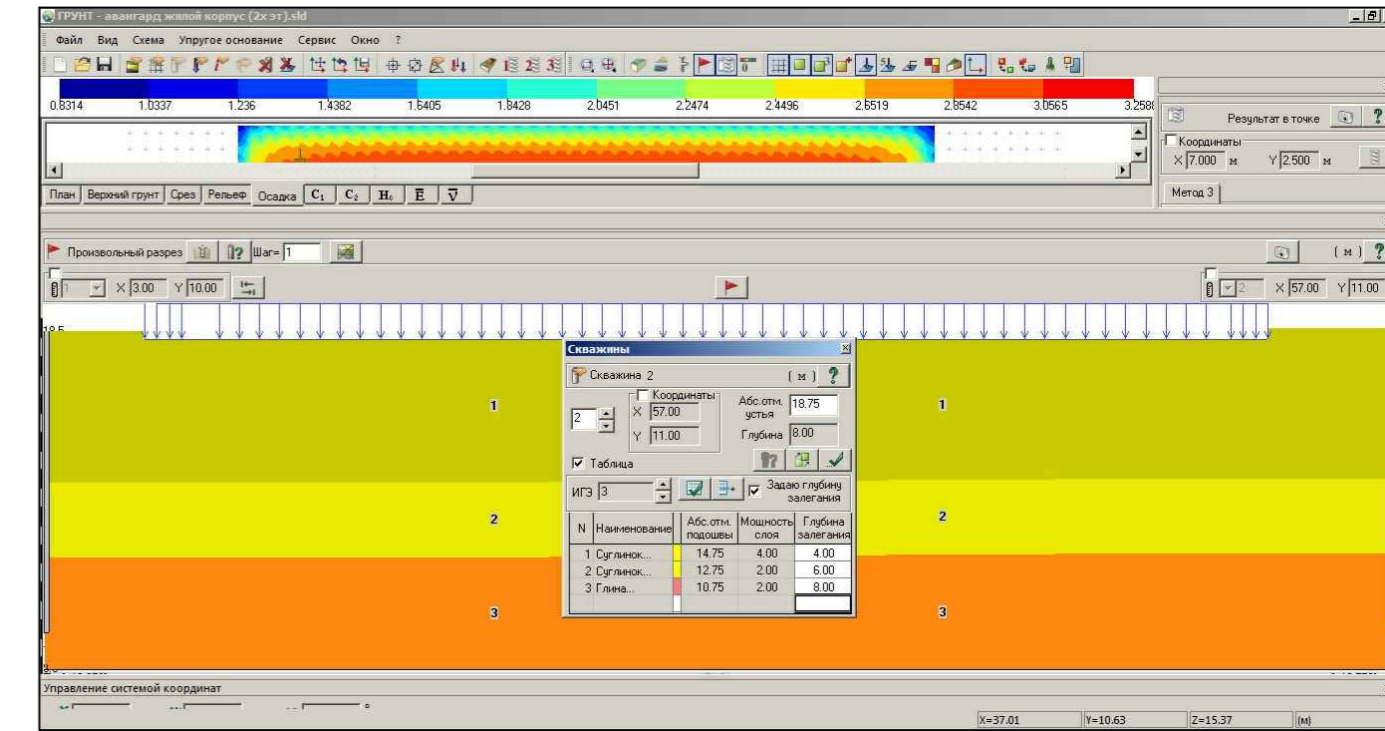


Схема геологического разреза расчета осадки



Инженерно – геологический разрез

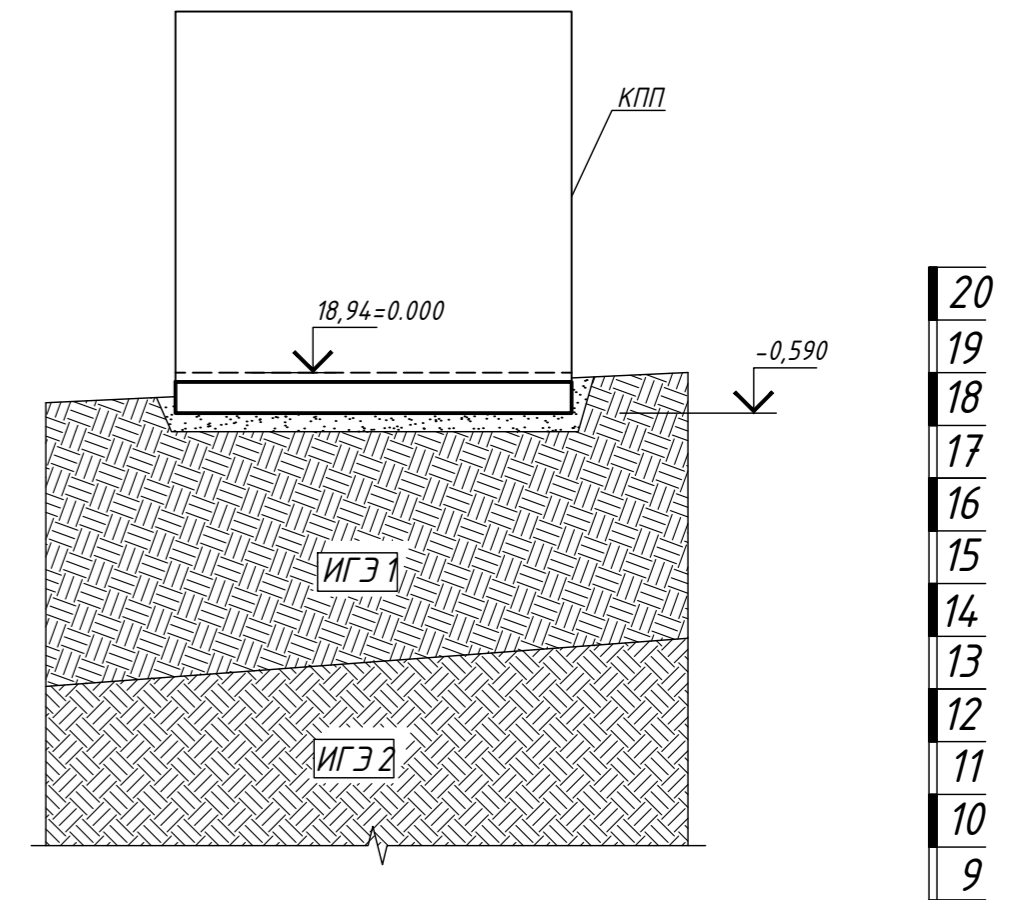
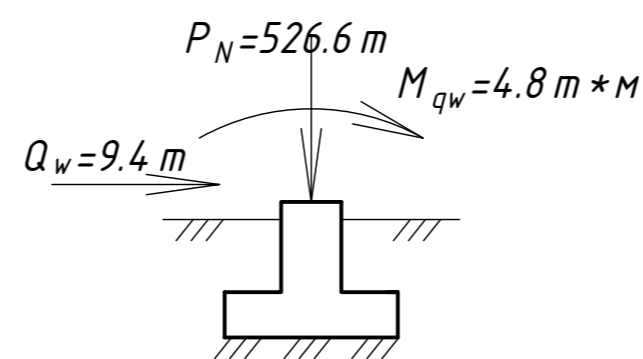


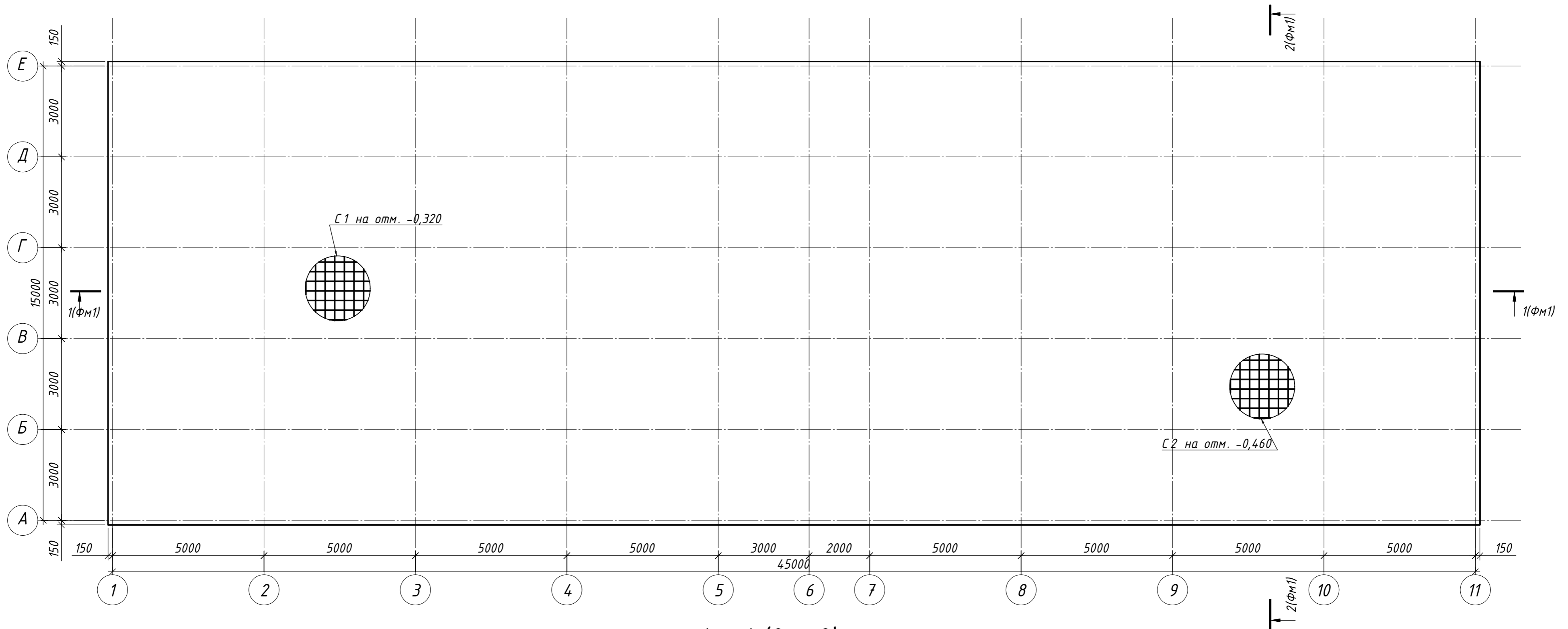
Схема нагрузок



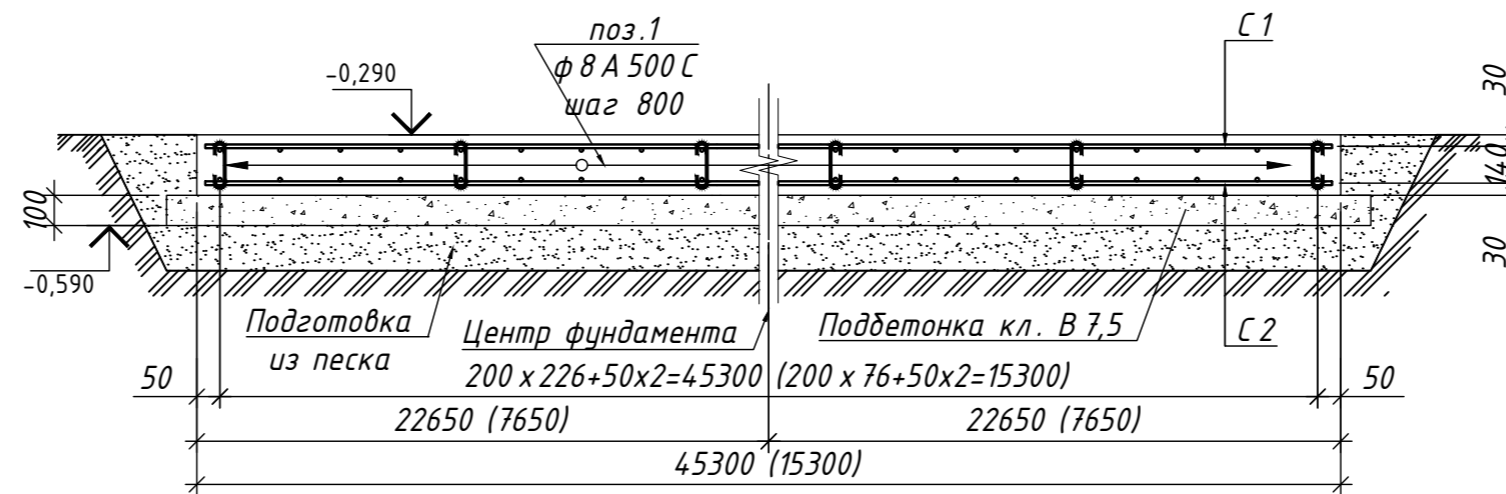
111-21-1- КР 2				
Республика Крым, г. Саки, "Учебно – методический центр военно – патриотического воспитания молодежи «Авангард»"				
Изм.	Кол.уч	Лист № док	Подп.	Дата
Разраб.	Светликова			11.20
Проверил	Степкина			11.20
Жилой корпус (2х этажный)			Стадия	Лист
			П	1
Пояснительная записка к расчету фундамента Фм 1			Листов 2	
Н. контр.	Безбородова			11.20
ЗАО "Воронеж –автоматика"				

Согласовано  
Взам. инв.- №  
Подп. и дата  
Инв.- № подл.

# Фундамент ФМ 1 (опалубочный чертеж)



## 1 - 1 (2 - 2) (армирование ФМ 1)



### Спецификация изделий и материалов ФМ 1

Поз.	Обозначение	Наименование	Кол.	Масса ед., т	Прим.
<b>Фундамент ФМ 1</b>					
C1	ГОСТ 5781-82	Сетка С1 8А500 200x200 <sup>30</sup>	1	2795	3538м
C2	ГОСТ 5781-82	Сетка С2 10А500 200x200 <sup>30</sup>	1	4366	3538м
1	см. ведомость деталей	Пруток 8-А240 ГОСТ 34028-2016 l=290	1083	0,13	324м
		ГОСТ 26633-91	Бетон кл. В 25; W4 F50	146	м <sup>3</sup>
		ГОСТ 26633-91	Бетон кл. В 7,5; W4 F50	74	м <sup>3</sup>

- За отметку 0,000 котельной принята абсолютная отметка 18,94. Отметка низа фундамента -0,490, что соответствует абсолютной отметке 18,45.
- Основанием фундаментов служит - местный слой грунта ИГЭ1, суглинок просадочный.
- Выполнение монолитных конструкций следует вести в соответствии с указаниями СП 70.13330.2012 "Несущие и ограждающие конструкции", СП 12-135-2003 "Безопасность труда в строительстве" часть 1 "Общие требования" и СП 12-135-2003 "Безопасность труда в строительстве" часть 2 "Строительное производство".
- Крепление арматурных элементов между собой выполнять вязальной проволокой ф 0,8 мм (ГОСТ 2333-80).
- Вертикальную гидроизоляцию поверхностей, соприкасающихся с грунтом, выполнить обмазкой горячей битумной мастикой МБК-Г ГОСТ 12889-80 за 2 раза по холодной битумной грунтовке. Площадь - 36,6м<sup>2</sup>.
- Объем извлекаемого грунта - 353м<sup>3</sup>.
- Жилой двухэтажный корпус представляет собой блок - металлический каркас с ограждающими конструкциями стен из утепленных ЛСТК и такого же типа внутренних перегородок.
- Чертежи входных групп разработаны на л. -
- Грунт подготовки из песка уплотнить до коэффициента 0,95 слоями толщ. не более 300мм.
- Объем инертных материалов грунта с учетом коэффициента уплотнения 1,2 ≈ 127м<sup>3</sup>

### Ведомость деталей

Поз.	Эскиз
1	

### Общая ведомость изделий и материалов

Поз.	Обозначение	Наименование	Кол.	Масса ед., т	Прим.
ФМ 1	65-20-1-КР л. 2	Фундамент ФМ 1	1	579	

111-21-1-КР 2					
Республика Крым, г. Саки, "Учебно-методический центр военно-патриотического воспитания молодежи «Авангард»"					
Изм.	Кол.уч.	Лист	№ док.	Подп.	Дата
Разраб.	Светикова				11.20
Проверил	Степкина				11.20
Н. контр.	Безбородова				11.20
				Стадия	Лист
				П	2
				Листов	2
				ЗАО "Воронеж-автоматика"	