



Общество с Ограниченной Ответственностью
«БГ СТУДИО»

ПРОЕКТ ПЕРЕПЛАНИРОВКИ
помещений "ФИЗКУЛЬТУРНО-ОЗДОРОВИТЕЛЬНОГО
КОМПЛЕКСА», расположенного по адресу: МО, Г. Мытищи, ул.
Олимпийский проспект, 29А

АВТОМАТИЧЕСКАЯ ПОЖАРНАЯ СИГНАЛИЗАЦИЯ

РАБОЧАЯ ДОКУМЕНТАЦИЯ

шифр: 12/05П-БГС-2020 АПС

г.Москва
2020



Общество с Ограниченной Ответственностью
«БГ СТУДИО»

ПРОЕКТ ПЕРЕПЛАНИРОВКИ
помещений "ФИЗКУЛЬТУРНО-ОЗДОРОВИТЕЛЬНОГО
КОМПЛЕКСА», расположенного по адресу: МО, Г. Мытищи, ул.
Олимпийский проспект, 29А

Заказчик: ООО «ОХАНА МЕНЕДЖЕМЕНТ»

Проектировщик: ООО «БГ СТУДИО»

АВТОМАТИЧЕСКАЯ ПОЖАРНАЯ СИГНАЛИЗАЦИЯ

РАБОЧАЯ ДОКУМЕНТАЦИЯ

шифр: 12/05П-БГС-2020 АПС

Генеральный директор

Главный архитектор проекта

Главный инженер проекта



П.В. Глушенков

И.С. Колчанов

А.Л. Бодунов

г.Москва
2020

ВЕДОМОСТЬ РАБОЧИХ ЧЕРТЕЖЕЙ ОСНОВНОГО КОМПЛЕКТА АР

№ листа	Наименование	Примечание
1	Общие данные	
2	Структурная схема	
3	План подвала	
4	План 1 этажа	
5	План 2 этажа	
6	План ППА подвала	
7	План ППА 1 этажа	
8	План ППА 2 этажа	
9	Схемы подключений	
10	Схемы подключений	

ВЕДОМОСТЬ ССЫЛОЧНЫХ И ПРИЛАГАЕМЫХ ДОКУМЕНТОВ

Обозначение	Наименование	Примечание
	Ссылочные документы	
ГОСТ 21.1101-2013	Основные требования к проектной и рабочей документации	
СП 118.13330.2012	Общественные здания и сооружения	
СП 5.13130.2009	Системы противопожарной защиты. Установки пожарной сигнализации и пожаротушения автоматические. Нормы и правила проектирования	
ВСН 60-89	Устройства связи, сигнализации и диспетчеризации инженерного оборудования жилых и общественных зданий	
ПУЭ	Правила устройства электроустановок	
ФЗ123	Федеральный закон от 22.07.2008 N 123-ФЗ "Технический регламент о требованиях пожарной безопасности".	
СП 6.13130.2009	Системы противопожарной защиты. Электрооборудование	
	Прилагаемые документы	
12/05П-БГС-2020 "АПС".С	Спецификация оборудования	

Согласовано


Ивл. № подл. Подп. и дата. Взам. инв. №

Технические решения, принятые в рабочих чертежах данного проекта, соответствуют требованиям санитарно-гигиенических, противопожарных и других норм, действующих на территории РФ, и обеспечивают безопасную для жизни и здоровья людей эксплуатацию объекта при соблюдении предусмотренных рабочими чертежами мероприятия.

Главный инженер проекта



Бодунов А.Л.

Изм.	Кол. уч.	Лист	№ док.	Подп.	Дата	12/05П-БГС-2020 "АПС"		
						Заказчик: ООО "ОХАНА МЕНЕДЖМЕНТ"		
						Адрес объекта: МО, Г. Мытищи, ул. Олимпийский проспект, 29А		
						ПРОЕКТ ПЕРЕПЛАНИРОВКИ помещений ФИЗКУЛЬТУРНО-ОЗДОРОВИТЕЛЬНОГО КОМПЛЕКСА		
						Стадия	Лист	Листов
						Р	1	10
						Общие данные		
						 ООО "БГ СТУДИО" г. МОСКВА		

Копировал

Раздел системы Автоматической пожарной сигнализации для проекта ПРОЕКТ ПЕРЕПЛАНИРОВКИ помещений ФИЗКУЛЬТУРНО - ОЗДОРОВИТЕЛЬНОГО КОМПЛЕКСА, расположенного по адресу: МО, Г. Мытищи, ул. Олимпийский проспект, 29А, разработан на основании задания заказчика на проектирование, и с учетом заданий по смежным разделам.

Проектом предусматривается оборудование комплекса системой автоматической пожарной сигнализации и противопожарной автоматики.

Пожарная сигнализация выполняется на базе оборудования адресно-аналогового типа в соответствии с действующими нормами и правилами.

Автоматическая система пожарной сигнализации проектируется на базе отечественного оборудования производства «Болид».

Система интегрируется в общую систему здания.

Монтаж оборудования системы вести согласно планам расположения оборудования, а также руководящих документов (РД) и ПУЗ. Прокладка кабеля осуществляется в трубах гофрированных, кабель-каналах, жестких гладких ПВХ-трубах.

Пуско-наладочные работы выполняются совместно с организацией эксплуатирующей общую систему здания.

Для отключения внутреннего музыкального сопровождения ФОК предусматривается сигнал (сухой контакт) от прибора С2000-СП2.

Для управления системой контроля и управления доступом ФОК предусматривается сигнал (сухой контакт) от прибора С2000-СП2.

Эвакуационное освещение предусматривается в разделе ЭОМ.

Прокладку слаботочных кабелей осуществлять на расстоянии не менее 0,5 м от силовых кабелей и проводов.

Не допускается совместная прокладка кабелей системы с другими кабелями и проводами в одном коробе, трубе, жгуте, замкнутом канале строительной конструкции или на одном лотке.

Охрана окружающей среды.

Оборудование и материалы, предусмотренные проектом, вредных веществ в окружающую среду не выделяют.

Для проведения работ не требуется санитарно-эпидемиологического заключения.

При реализации проектных решений не причиняется вред здоровью людей и не нарушается экологическая обстановка в районе строительства.

Техника безопасности.

Все работы по прокладке и монтажу кабелей выполнить с обязательным выполнением правил техники безопасности.

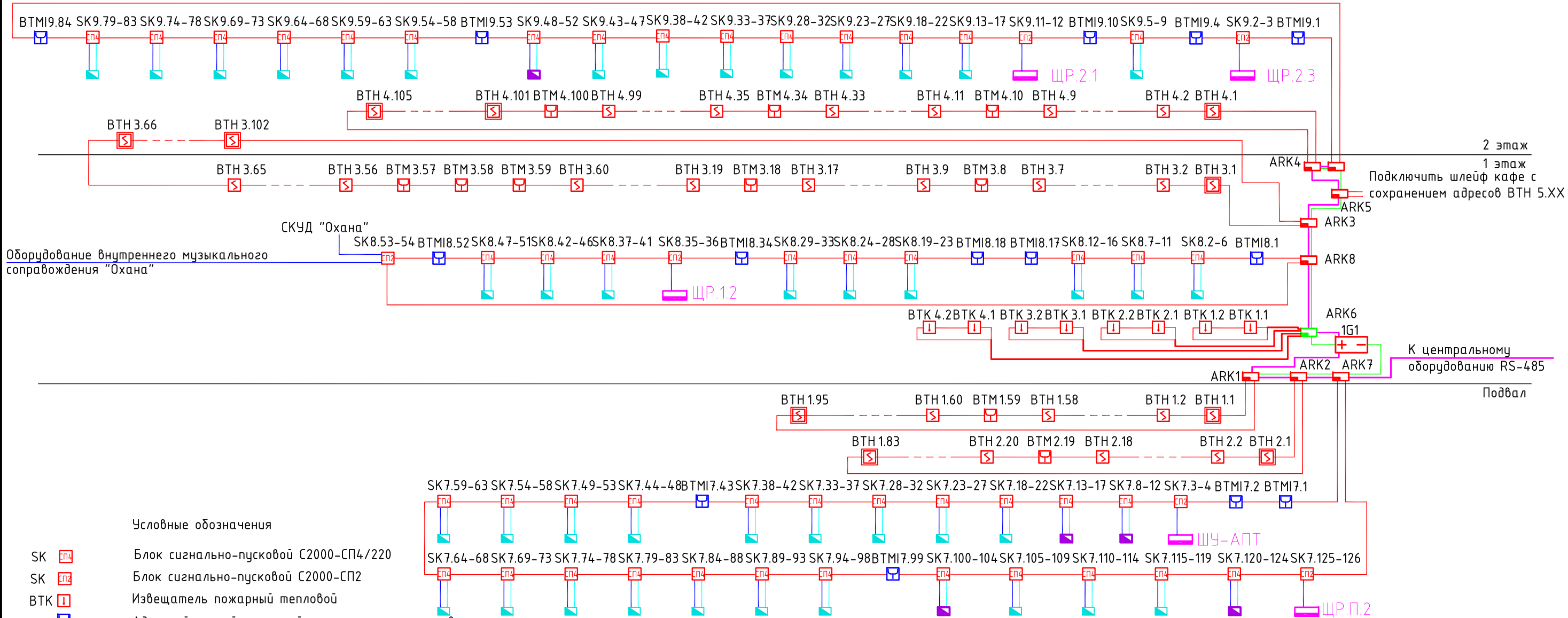
Руководство монтажом должно осуществляться руководителем работ - лицом, имеющим соответствующее техническое образование и назначенным приказом по монтажной организации.

Согласовано

Инд. № подл. Подп. и дата. Взам. инв. №

12/05П-БГС-2020 "АПС"

Лист
1.2



Условные обозначения

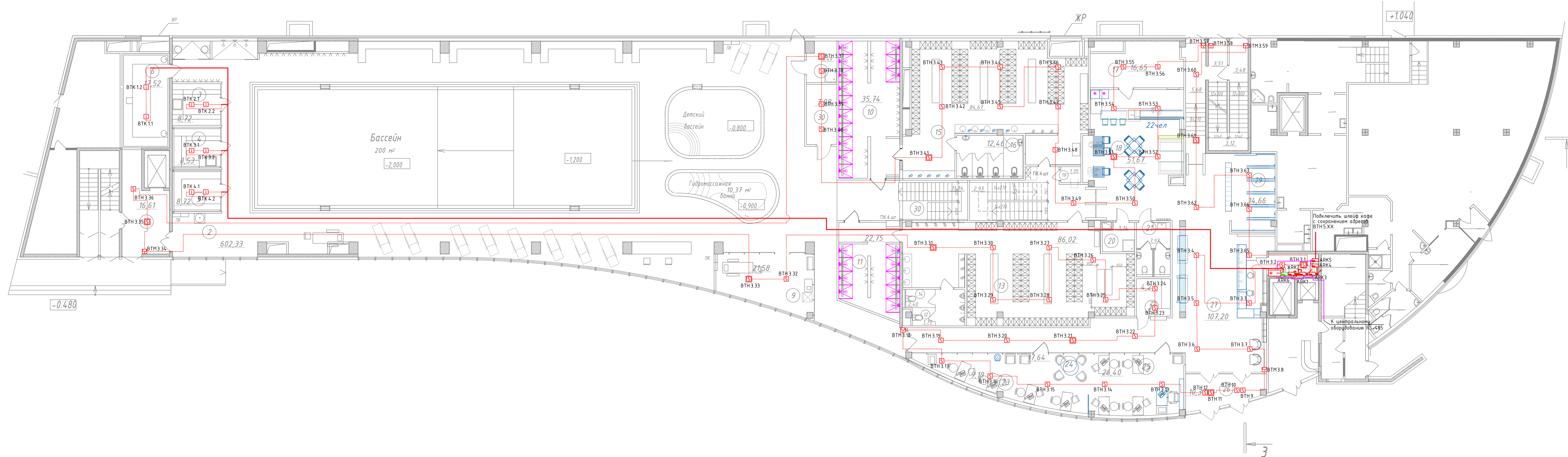
- SK Блок сигнально-пусковой С2000-СП4/220
- SK Блок сигнально-пусковой С2000-СП2
- BTK Извещатель пожарный тепловой
- Адресный ручной пожарный пуск пожарных насосов
- BTH Извещатель пожарный дымовой адресно-аналоговый
- BTH Извещатель пожарный дымовой адресно-аналоговый с "Бриз"
- BTH Адресный ручной пожарный извещатель
- ARK Контроллер двухпроводной линии связи С2000-КДЛ
- Кабель КПСЭнг(А)-FRLS 1x2x1
- Групповой распределительный щит
- Дополнительный бокс распределительного щита
- Подъем кабеля
- 1GN Резервный блок питания
- Кабель КПСнг-FRLS 1x2x0,75
- Кабель КСБнг(А)-FRLS 1x2x0,64
- ARK Блок сигнально-пусковой
- Кабель КПСнг-FRLS 1x2x0,75
- ARK Блок приемо-контрольный Сигнал 10
- Кабель КПСнг-FRLS 2x2x0,5

Согласовано

Взам. инв. №					
Подп. и дата					
Инв. № подл.					

						12/05П-БГС-2020	"АПС"
						Заказчик: ООО "ОХАНА МЕНЕДЖМЕНТ"	
						Адрес объекта: МО, Г. Мытищи, ул. Олимпийский проспект, 29А	
Изм.	Кол. уч.	Лист	№ док.	Подп.	Дата		
Разработал С.А. Ручкин						ПРОЕКТ ПЕРЕПЛАНИРОВКИ помещений ФИЗКУЛЬТУРНО-ОЗДОРОВИТЕЛЬНОГО КОМПЛЕКСА	
ГАП П.В. Глущенков						Р	2
ГИП А.Л. Бодунов						Листов	10
Структурная схема						ООО "БГ СТУДИО" г. МОСКВА	

План 1-го этажа на отм. 0.000



Условные обозначения

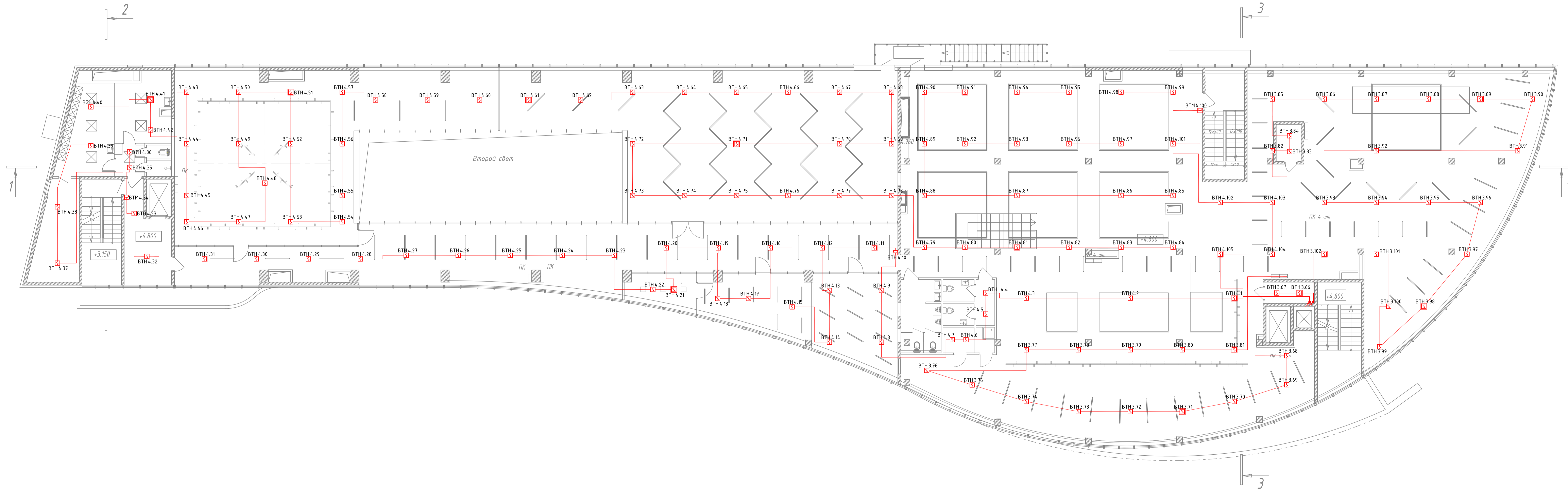
- SK Блок сигнально-пусковой С2000-СП/220
- SK Блок сигнально-пусковой С2000-СП2
- ВТК Извещатель пожарный тепловой
- ВТН Адресный ручной пожарный пуск пожарных насосов
- ВТН Извещатель пожарный дымовой адресно-аналоговый
- ВТН Извещатель пожарный дымовой адресно-аналоговый с "Бриз"
- ВТН Адресный ручной пожарный извещатель
- ВТН Адресный ручной пожарный извещатель
- АРК Контроллер двукратной линии связи С2000-КДЛ
- Кабель КПСнг(A)-FRLS 1x2x1
- Групповой распределительный щит
- Дополнительный бокс распределительного щита
- Поверх кабеля
- ИОН Резервный блок питания
- Кабель КПСнг-FRLS 1x2x0,75
- Кабель КСБнг(A)-FRLS 1x2x0,64
- АРК Кабель КПСнг-пусковой
- АРК Кабель КПСнг-FRLS 1x2x0,75
- АРК Кабель приемо-контрольный Сигнал 10
- АРК Кабель КПСнг-FRLS 2x2x0,5

Экспликация помещений на отм. 0.000

№ п/п	Наименование	Площадь, м²	Класс помещения
1	Тамбур	16,6	
2	Бассейн	606,4	
3	Баня русская	8,7	
4	Сауна соляная	8,5	
5	Сауна исландская	8,7	
6	Хамам	17,5	
7	Техническое помещение	2,7	
8	Помещение КИИ	5,5	
9	Кабинет массажный	21,5	
10	Душевая мужская	32,4	
11	Душевая женская	20,8	
12	Су	3,0	
13	Раздевальня мужская	103,7	
14	Су	2,15	
15	Раздевальня женская	87,15	
16	Су	11,6	
17	Кухня	16,6	
18	Бар	51,6	
19	Электрощитовая	1,8	
20	Су гостей	7,0	
21	Касса	4,2	
22	Переговорная	9,1	
23	Служба сервиса	17,6	
24	Отдел продаж	26,4	
25	Тамбур	3,5	
26	Фойе	68,0	
27	Подсобное помещ	4,5	
28	Гардероб	12,0	
29	Инвентарная	6,0	
Всего			
Общая площадь этажа			

12/05/1-БГС-2020						"АПС"	
Заказчик: ООО "ОХАНА МЕНЕДЖМЕНТ"						Адрес объекта: МО, Г. Мытищи, ул. Олимпийский проспект, 29А	
Изм.	Кол. у.	Лист	№ док.	Подп.	Дата	Статус	Лист
Разработал	С.А. Рудин					Р	4
САП	Л.В. Гацешко				07.20		10
ГИП	А.Л. Водопров						
Проект перепланировки помещений нежилого назначения в здании оздоровительного комплекса						ООО "БГ СТУДИО" МОСКВА	
План 1 этажа							

План 2-го этажа на отм. +4.800



Условные обозначения

- SK Блок сигнально-пусковой С2000-СП4/220
- SK Блок сигнально-пусковой С2000-СП2
- ВТН Извещатель пожарный тепловой
- ВТН Адресный ручной пожарный пуск пожарных насосов
- ВТН Извещатель пожарный дымовой адресно-аналоговый
- ВТН Извещатель пожарный дымовой адресно-аналоговый с "Бриз"
- ВТН Адресный ручной пожарный извещатель
- АРК Контроллер двупроводной линии связи С2000-КДЛ
- Кабель КПСнг(A)-FRLS 1x2x1
- Групповой распределительный щит
- Дополнительный бокс распределительного щита
- Повязки кабеля
- IGN Резервный блок питания
- Кабель КПСнг-FRLS 1x2x0,75
- Кабель КСБнг(A)-FRLS 1x2x0,54
- АРК Блок сигнально-пусковой
- АРК Кабель КПСнг-FRLS 1x2x0,75
- АРК Блок приемно-контрольный Сигнал 10
- Кабель КПСнг-FRLS 2x2x0,5

Экспликация помещений на отм. +4.800

№ помещения	Наименование	Площадь, м²	Кол-во помещений
1	Раздевальня тренеров мужск	23.4	
2	Раздевальня тренеров женск	16.2	
3	Коридор	3.9	
4	С/У	3.4	
5	Комната приема лица	17.1	
6	Холл	160.1	
7	Зал йоги	169.2	
8	Зал групповых тренировок	210.9	
9	Служба сервиса	38.8	
10	Зал вело	33.7	
11	Тренажерный зал	740.3	
12	Санузлы	12.9	
13	С/У	3.0	
14	С/У	2.9	
15	Коридор	3.7	
16	Сервизная	3.5	
17	Подсобное помещение	4.5	
18	Лестничная клетка	18.7	
19	Кладовая	4.0	
20	Электрощитовая	14.8	
21	К/ИИ	2.1	
Всего			
Общая площадь этажа			

12/05П-БГС-2020 "АПС"

Заказчик: ООО "ОХАНА МЕНЕДЖМЕНТ"

Адрес объекта: МО, Г. Мытищи, ул. Олимпийский проспект, 29А

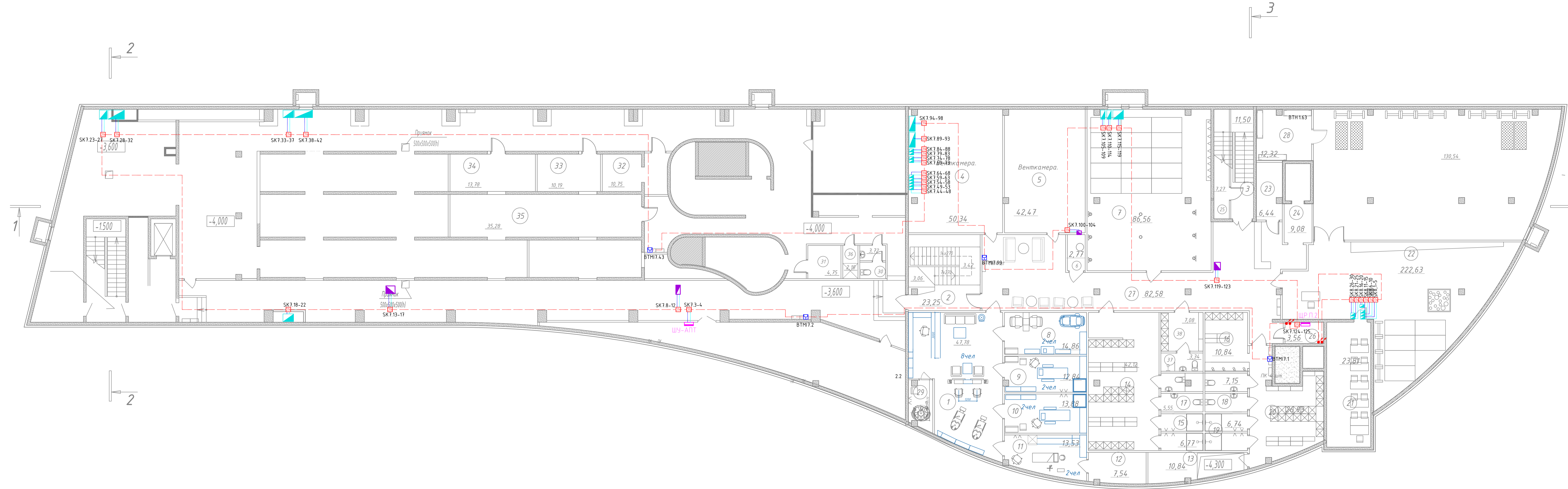
ПРОЕКТ ПЕРЕПЛАНИРОВКИ помещений физкультурно-оздоровительного комплекса

Стадия: Р Лист 5 из 10

План 2 этажа.

ООО "ЕГ СТУДИО" МОСКВА

План подвала на отм. -3.600, -4.000



Экспликация помещений на отм. -4,000

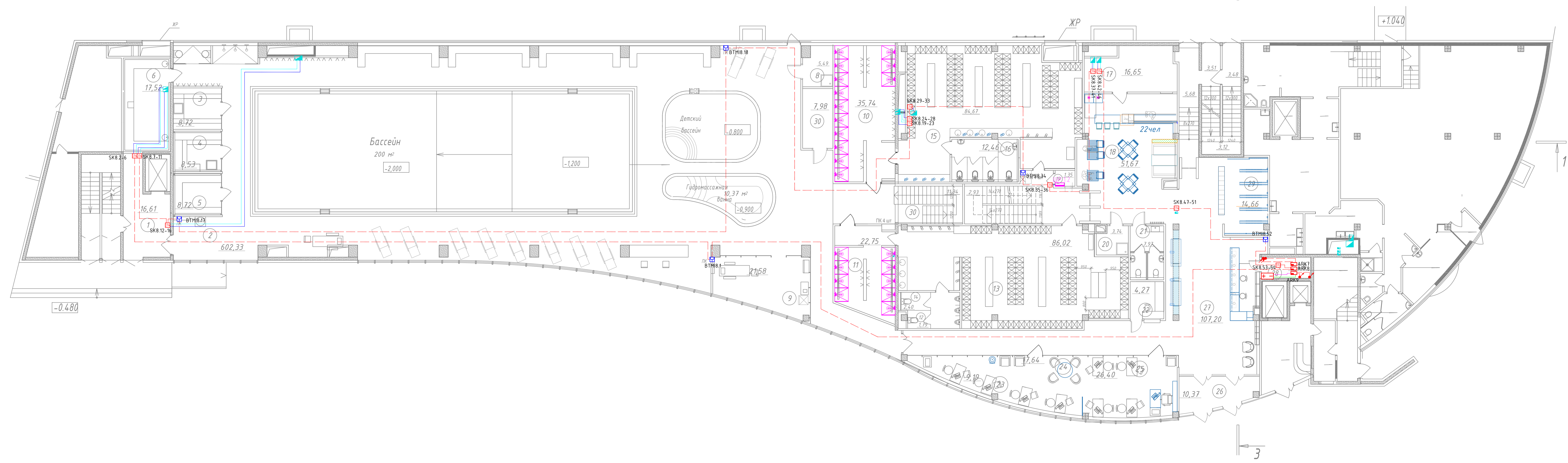
Номер помещения	Назначение	Площадь, м²	Кол-во помещений
1	Зал парикмахерской	47.7	1
2	Лестничная клетка	23.2	1
3	Лестничная клетка	11.5	1
4	Венткамера	50.4	1
5	Венткамера	42.4	1
6	Техническое помещение	2.7	1
7	Тренировочный зал 1	86.5	1
8	Кабинет маникюра	14.8	1
9	Кабинет массажный	12.8	1
10	Кабинет массажный	13.8	1
11	Кабинет косметологии	13.5	1
12	Подсобное помещение	7.5	1
13	КНС	10.8	1
14	Раздевальня Ж.	42.1	1
15	Душевая	6.7	1
16	Холл	10.8	1
17	СУ Ж.	5.5	1
18	СУ М.	7.1	1
19	Душевая	6.7	1
20	Раздевальня М.	26.9	1
21	Учебный класс	23.8	1
22	Тренировочный зал 2	222.6	1
23	Комната персонала	6.4	1
24	Комната персонала	9.0	1
25	Гардероб персонала	7.3	1
26	Электрощитовая	3.5	1
27	Коридор	82.5	1
28	Инвентарная	12.3	1
29	Кабинет	5.0	1
30	Санузел	3.72	1
31	Кладовая	4.7	1
32	Службное помещение	10.7	1
33	Службное помещение	10.2	1
34	Службное помещение	13.7	1
35	Склад	35.2	1
36	Душевая	2.4	1
37	Санузел	3.3	1
38	Раздевальня детская	7.0	1
Всего		827.0	
Общая площадь этажа			

Условные обозначения

- SK Блок сигнально-пусковой С2000-СП4/220
- SK Блок сигнально-пусковой С2000-СП2
- BTK Извещатель пожарной тепловой
- BTK Адресный ручной пожарный пуск пожарных насосов
- BTH Извещатель пожарной дымовой адресно-аналоговый
- BTH Извещатель пожарной дымовой адресно-аналоговый с "Бриз"
- BTH Адресный ручной пожарный извещатель
- ARK Контроллер двухпроводной линии связи С2000-КДЛ
- Кабель КПСнг(A)-FRLS 1x2x1
- Групповой распределительный щит
- Дополнительный бокс распределительного щита
- Поем кабеля
- IGN Резервный блок питания
- Кабель КПСнг-FRLS 1x2x0,75
- Кабель КСБнг(A)-FRLS 1x2x0,64
- ARK Блок сигнально-пусковой
- ARK Кабель КПСнг-FRLS 1x2x0,75
- ARK Блок приемо-контрольный Сигнал 10
- ARK Кабель КПСнг-FRLS 2x2x0,5

12/05П-БГС-2020						"АПС"	
Заказчик: ООО "ОХАНА МЕНЕДЖМЕНТ"							
Адрес объекта: МО, Г. Мытищи, ул. Олимпийский проспект, 29А							
Изм.	Кол. укл.	Лист	№ док.	Подп.	Дата	ПРОЕКТ ПЕРЕПЛАНИРОВКИ помещений физкультурно-оздоровительного комплекса	
Разработал	С.А. Рудин					Стадия	Лист
САП	Л.В. Гаценова				17.10	Р	6 / 10
ГИП	А.Л. Водопров					План ППД подвала.	
						ООО "ЕГ СТУДИО" МОСКВА	

План 1-го этажа на отм. 0.000



Экспликация помещений на отм. 0.000

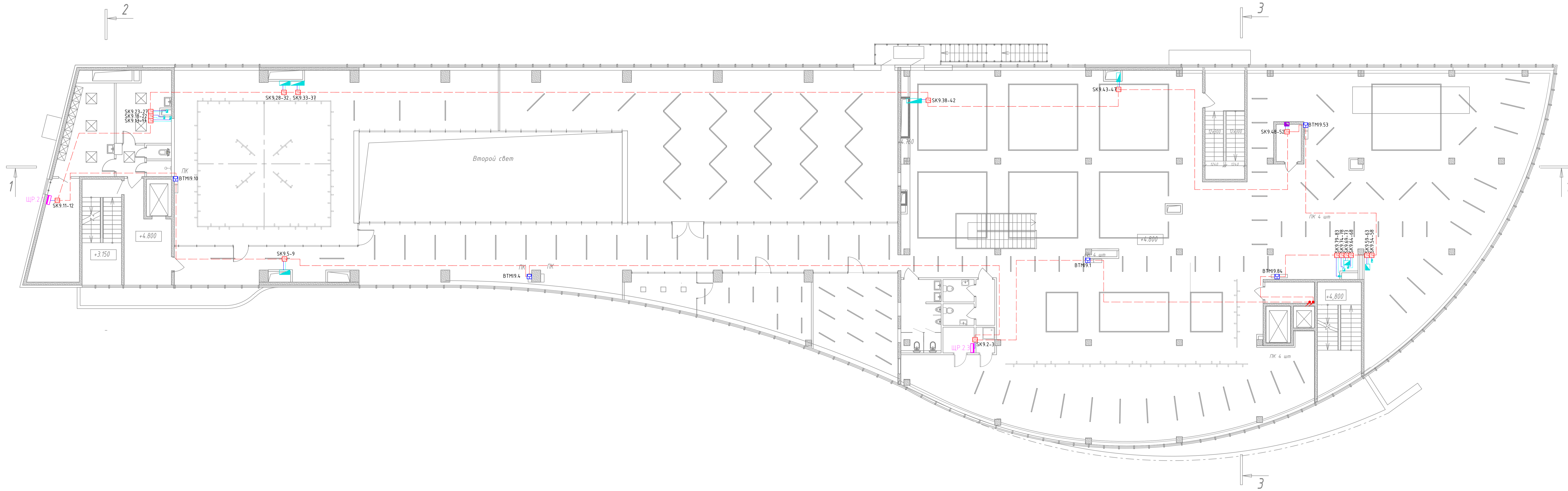
№ п/п	Наименование	Площадь, м²	Класс помещения
1	Тамбур	16,6	
2	Бассейн	606,4	
3	Баня русская	8,7	
4	Сауна соляная	8,5	
5	Сауна исландская	8,7	
6	Хаммам	17,5	
7	Техническое помещение	2,7	
8	Помещение КИИ	5,5	
9	Кабинет массажный	21,5	
10	Душевая мужская	32,4	
11	Душевая женская	20,8	
12	Су	3,0	
13	Раздевальня мужская	103,7	
14	Су	2,15	
15	Раздевальня женская	87,15	
16	Су	11,6	
17	Кухня	16,6	
18	Бар	51,6	
19	Электрощитовая	1,8	
20	Су гостей	7,0	
21	Касса	4,2	
22	Переговорная	9,1	
23	Служба сервиса	17,6	
24	Отдел продаж	26,4	
25	Тамбур	3,5	
26	Фойе	68,0	
27	Подсобное помещ	4,5	
28	Гардероб	12,0	
29	Инвентарная	6,0	
30			
Всего			
Общая площадь этажа			

Условные обозначения

- SK Блок сигнально-пусковой С2000-СП4/220
- SK Блок сигнально-пусковой С2000-СП2
- BTM Извещатель пожарный тепловой
- BTM Адресный ручной пожарный пуск пожарных насосов
- BTM Извещатель пожарный дымовой адресно-аналоговый
- BTM Извещатель пожарный дымовой адресно-аналоговый с "Бриз"
- BTM Адресный ручной пожарный извещатель
- ARK Контроллер двукратной линии связи С2000-КДЛ
- Кабель КПСнг(A)-FRLS 1x2x1
- Групповой распределительный щит
- Дополнительный бокс распределительного щита
- Поедем кабеля
- ИОН Резервный блок питания
- Кабель КПСнг-FRLS 1x2x0,75
- Кабель КСБнг(A)-FRLS 1x2x0,64
- ARK Блок сигнально-пусковой
- ARK Кабель КПСнг-FRLS 1x2x0,75
- ARK Блок приемо-контрольный сигнала 10
- ARK Кабель КПСнг-FRLS 2x2x0,5

12/05П-БГС-2020						"АПС"		
Заказчик: ООО "ОХАНА МЕНЕДЖМЕНТ"						Адрес объекта: МО, Г. Мытищи, ул. Олимпийский проспект, 29А		
Изм.	Кол. у.	Лист	№ док.	Подп.	Дата	ПРОЕКТ ПЕРЕПЛАНИРОВКИ		
Разработал	С.А. Рудин					после		
САП	Л.В. Гацешной				27.10	ЭКСИКУЗИВНО-ОЗДОРОВИТЕЛЬНОГО КОМПЛЕКСА		
ГИП	А.Л. Водопов					Стадия	Лист	Листов
						Р	7	10
План ППА 1 этажа						ООО "БГ СТУДИО" 4 МОСКВА		

План 2-го этажа на отм. +4.800



Условные обозначения

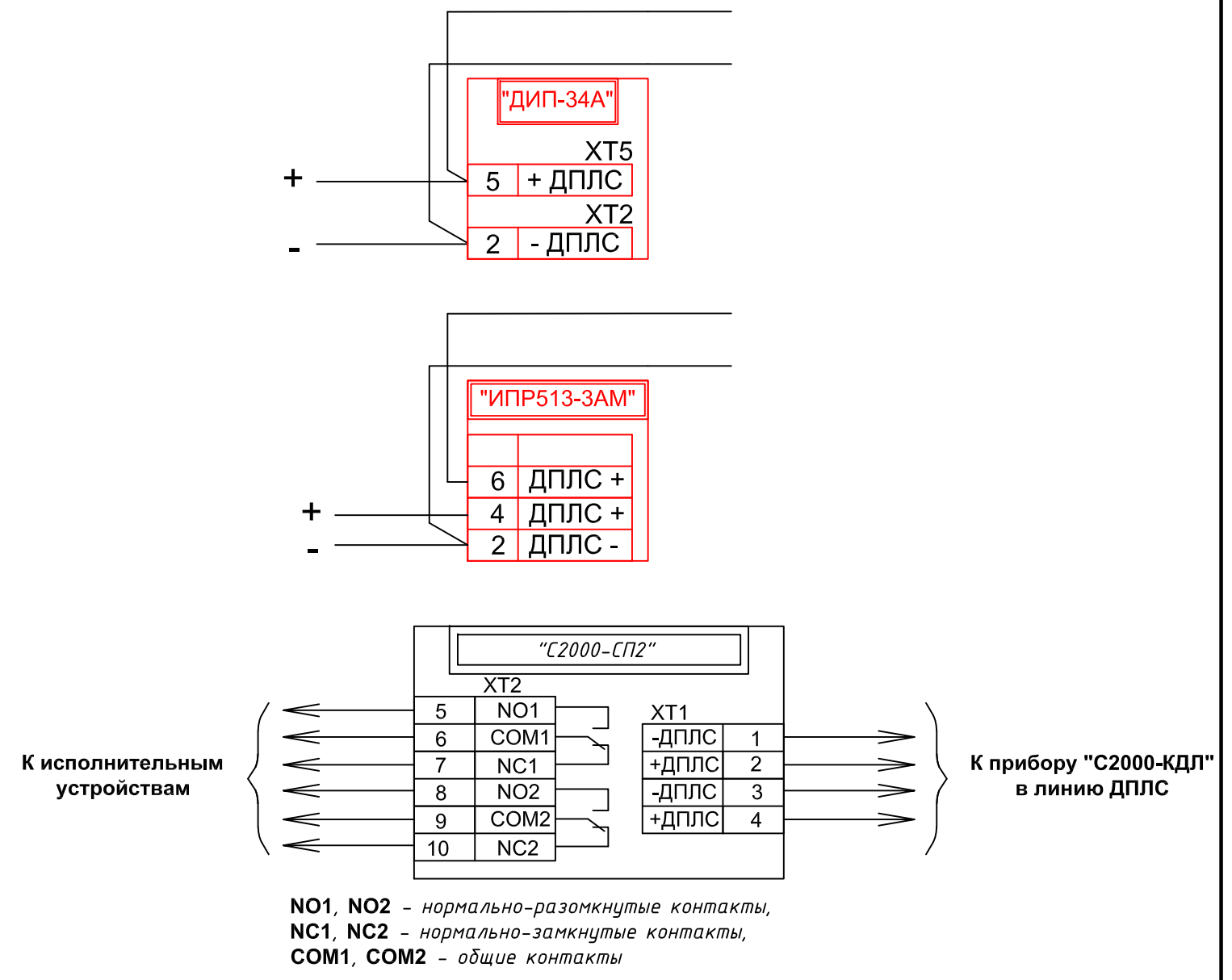
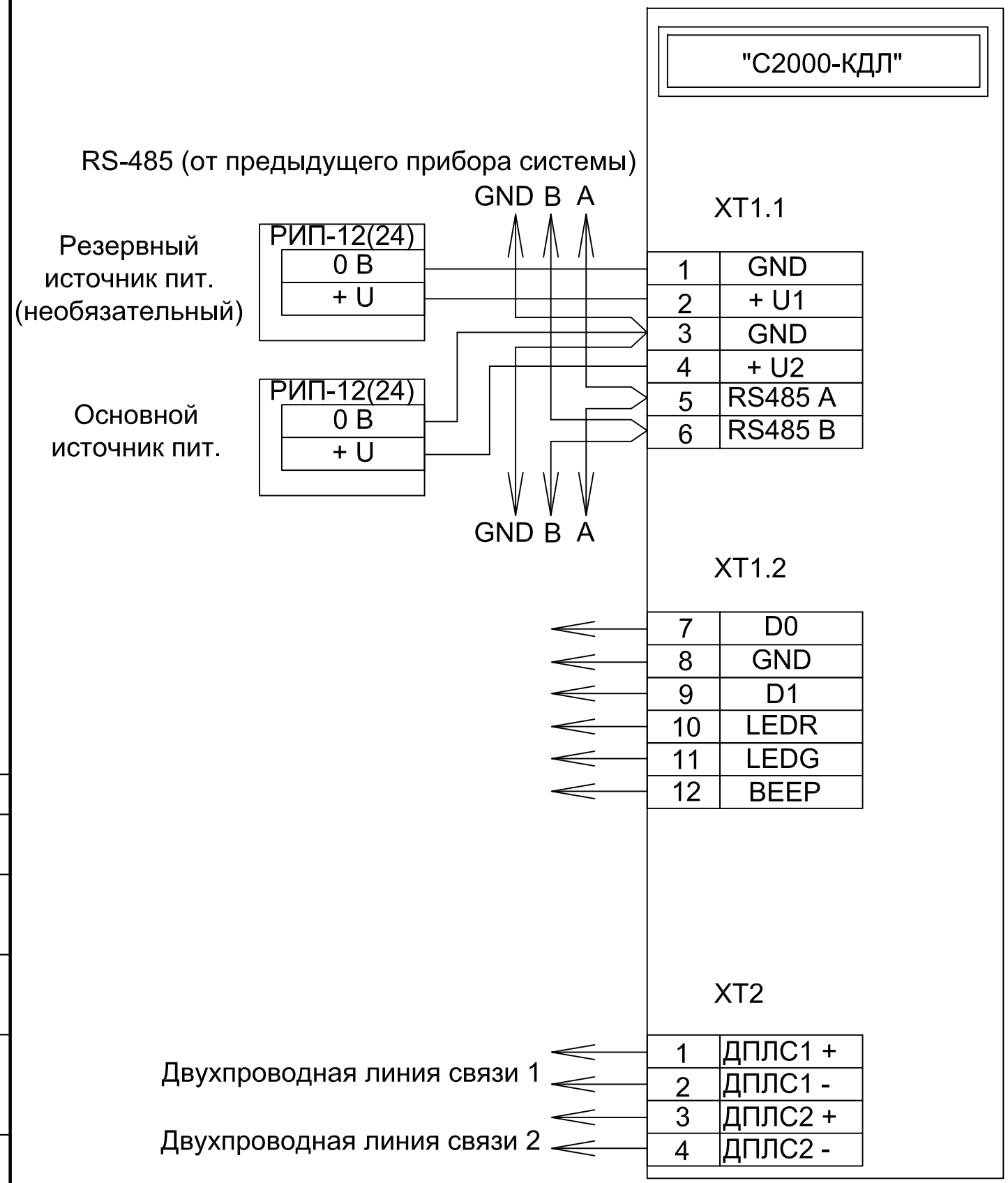
- SK Блок сигнально-пусковой С2000-СП4/220
- SK Блок сигнально-пусковой С2000-СП2
- ВТН Извещатель пожарной тепловой
- ВТН Адресный ручной пожарный пуск пожарных насосов
- ВТН Извещатель пожарный дымовой адресно-аналоговый
- ВТН Извещатель пожарный дымовой адресно-аналоговый с "Бриз"
- ВТН Адресный ручной пожарный извещатель
- АРК Контроллер автуправляемой линии связи С2000-КДЛ
- Кабель КПСне(A)-FRLS 1x2x1
- Групповой распределительный щит
- Дополнительный бокс распределительного щита
- Повязь кабеля
- IGN Резервный блок питания
- Кабель КПСне-FRLS 1x2x0,75
- Кабель КСБне(A)-FRLS 1x2x0,64
- АРК Блок сигнально-пусковой
- Кабель КПСне-FRLS 1x2x0,75
- АРК Блок приемо-контрольный Сигнал 10
- Кабель КПСне-FRLS 2x2x0,5

Экспликация помещений на отм. +4.800

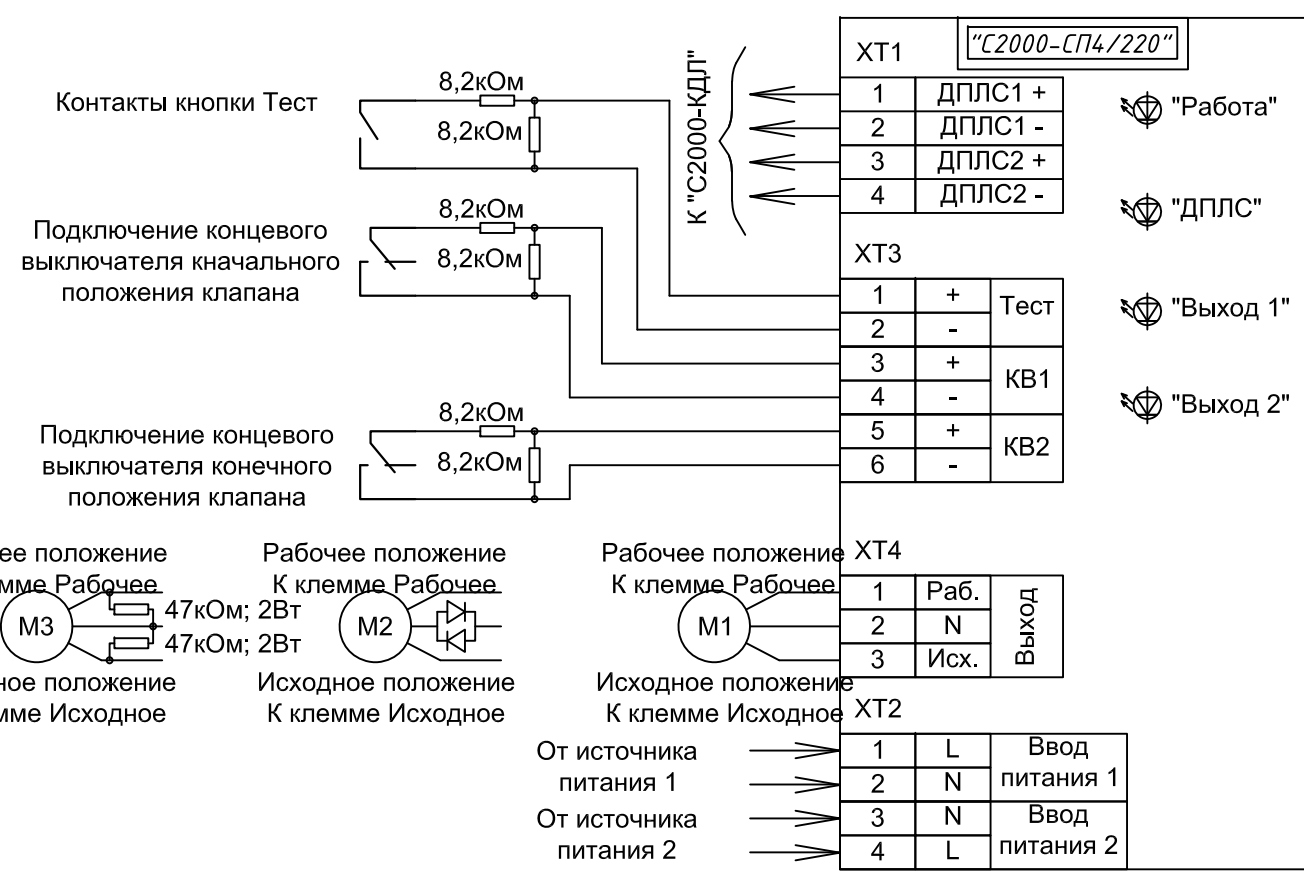
№ помещения	Наименование	Площадь, м²	Кол-во помещений
1	Раздевальная тренажерная мужск	23,4	
2	Раздевальная тренажерск женск	16,2	
3	Коридор	3,9	
4	СУ	3,4	
5	Комната приема пищи	17,1	
6	Холл	160,1	
7	Зал йоги	169,2	
8	Зал групповых тренировок	210,9	
9	Служба сервиса	38,8	
10	Зал вело	33,7	
11	Тренажерный зал	740,3	
12	Санузлы	12,9	
13	СУ	3,0	
14	СУ	2,9	
15	Коридор	3,7	
16	Серверная	3,5	
17	Подсобное помещение	4,5	
18	Лестничная клетка	18,7	
19	Кладовая	4,0	
20	Электрощитовая	14,8	
21	К/ИИ	2,1	
Всего			
Общая площадь этажа			

12/05/19-БГС-2020						"АПС"		
Заказчик: ООО "ОХАНА МЕНЕДЖМЕНТ"								
Адрес объекта: МО, Г. Мытищи, ул. Олимпийский проспект, 29А								
Изм.	Кол. изм.	Лист	№ док.	Подп.	Дата	Проект перепланировки помещений физкультурно-оздоровительного комплекса		
Разработал	С.А. Рудин					Стадия	Лист	Листов
ГАП	П.В. Гацунский				07.20	Р	8	10
ГИП	А.А. Водопов					План ПП 2 этажа.		
						ООО "ЕГ СТУДИО" г. МОСКВА		

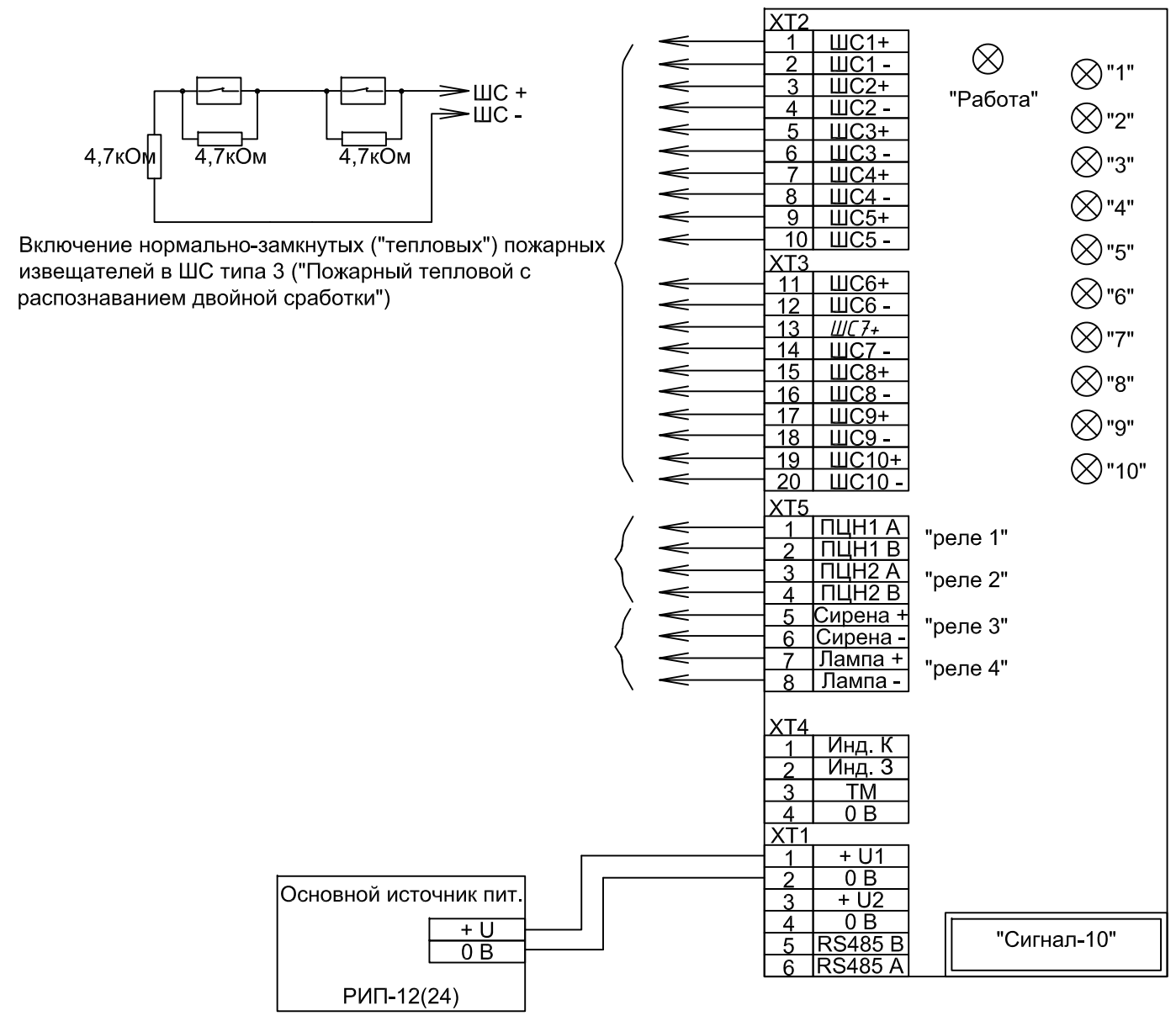
Согласовано
Взам. инв. №
Подп. и дата
Инв. № подл.



						12/05П-БГС-2020	"АПС"				
						Заказчик: ООО "ОХАНА МЕНЕДЖМЕНТ"					
						Адрес объекта: МО, Г. Мытищи, ул. Олимпийский проспект, 29А					
Изм.	Кол. уч.	Лист	№ док.	Подп.	Дата	ПРОЕКТ ПЕРЕПЛАНИРОВКИ помещений ФИЗКУЛЬТУРНО-ОЗДОРОВИТЕЛЬНОГО КОМПЛЕКСА			Стадия	Лист	Листов
Разработал		С.А. Рцкин							Р	9	10
ГАП		П.В. Глущенков			07.20						
ГИП		А.Л. Бодунов									
						Схемы подключений			ООО "БГ СТУДИО" г. МОСКВА		



M1 - подключение реверсивного привода с трехпроводным управлением.
M2 - подключение электропривода клапана с малым эквивалентным сопротивлением.
M3 - подключение электропривода клапана с большим эквивалентным сопротивлением.



Согласовано
Взам. инв. №
Подп. и дата
Инв. № подл.

						12/05П-БГС-2020			"АПС"		
						Заказчик: ООО "ОХАНА МЕНЕДЖМЕНТ"					
						Адрес объекта: МО, Г. Мытищи, ул. Олимпийский проспект, 29А					
Изм.	Кол. уч.	Лист	№ док.	Подп.	Дата	ПРОЕКТ ПЕРЕПЛАНИРОВКИ помещений ФИЗКУЛЬТУРНО-ОЗДОРОВИТЕЛЬНОГО КОМПЛЕКСА			Стадия	Лист	Листов
						С.А. Ружкин			Р	10	10
						ГАП П.В. Глущенков			07.20		
						ГИП А.Л. Бодунов					
						Схемы подключений			ООО "БГ СТУДИО" г. МОСКВА		

Поз.	Наименование и техническая характеристика оборудования и материалов	Тип, марка оборудования. Обозначение документа и номер опросного листа	Код оборудования	Завод-изготовитель	Единица измерения	Кол.	Масса ед., кг	Примечание
<u>Основное оборудование.</u>								
1	Блок сигнально-пусковой	С2000-СП2		Болид	шт	5		
2	Контроллер двухпроводной линии связи	С2000-КДЛ		Болид	шт	8		
3	Блок сигнально-пусковой	С2000-СП4/220		Болид	шт	47		
4	Блок приемно-контрольный охранно-пожарный	Сигнал-10		Болид	шт	1		
5	Блок резервированного питания	РИП-12 исп.56 (РИП-12-6/80МЗ-Р-RS)		Болид	шт	1		
6	Аккумуляторная батарея 12V 40А			Болид	шт	2		
7	Извещатель пожарный дымовой адресно-аналоговый	ДИП-34А		Болид	шт	276		
8	Адресный ручной пожарный извещатель	ИПР513-3АМ		Болид	шт	14		
9	Извещатель пожарный тепловой максимальный	ИП 105-1-D "Сауна"		Магнито-Контакт	шт	39		
10	Блок разветвительно-изолирующий	БРИЗ исп.01		Болид	шт	39		
<u>Кабели/провода</u>								
11	Кабель с медными жилами	КСБнг(А)-FRLS 1x2x0,64			м	50		
12	Кабель с медными жилами	КПСнг-FRLS 1x2x0,75			м	110		
13	Кабель с медными жилами	КПСЭнг(А)-FRLS 1x2x1			м	3050		
14	Кабель с медными жилами	КПСнг-FRLS 2x2x0,5			м	100		
<u>Серийные изделия</u>								
15	Хомут стальной с внутренней резьбой М6, Д=16	58016		ДКС	шт	6500		
16	Крепёжный комплект для стальных хомутов	63768		ДКС	шт	6500		
<u>Трубы для электропроводок</u>								
17	Труба гофрированная из ПВХ (серия 9) Д=16	91916		ДКС	м	3300		

Согласовано

Взам. инв. №

Подпись и дата

Инв. № подл.

						12/05П-БГС-2020		"АПС".С			
						Заказчик: ООО "ОХАНА МЕНЕДЖМЕНТ"					
						Адрес объекта: МО, Г. Мытищи, ул. Олимпийский проспект, 29А					
<i>Изм</i>	<i>Колуч</i>	<i>Лист</i>	<i>№док</i>	<i>Подп.</i>	<i>Дата</i>	ПРОЕКТ ПЕРЕПЛАНИРОВКИ помещений ФИЗКУЛЬТУРНО-ОЗДОРОВИТЕЛЬНОГО			<i>Стадия</i>	<i>Лист</i>	<i>Листов</i>
ГИП		Бодунов							Р	1	1
ГАП.		Колчанов				Спецификация оборудования			ООО «БГ Студио» г. Москва		
Разработ		Рцкин									
Н. контр.		Бодунов									