

## Ведомость рабочих чертежей основного комплекта АОВ (начало)

| Лист | Наименование   | Примечание |
|------|--|------------|
| 1    | Общие данные.  |            |
| 2    | Вентиляционные системы П1 и П2. Схема функциональная.                |            |
| 3    | ИТП. Схема функциональная.   |            |
| 4    | Щит ШУ-ПВ. Схема электрическая принципиальная.                       |            |
| 5    | Щит ШУ-ПВ. Схема подключения.  |            |
| 6    | Щит ШУ-ИТП. Схема электрическая принципиальная.                      |            |
| 7    | Щит ШУ-ИТП. Схема подключения.                                       |            |
| 8    | Щит ШУ-ПВ. Общий вид.  |            |
| 9    | Щит ШУ-ИТП. Общий вид.   |            |
| 10   | Схема диспетчеризации  |            |
| 11   | План расположения оборудования и прокладка кабельной сети. Подвал.   |            |
| 12   | План расположения оборудования и прокладка кабельной сети. 1-й этаж. |            |
| 13   | Кабельный журнал.  |            |

## Ведомость ссылочных и прилагаемых документов

| Обозначение         | Наименование  | Примечание |
|---------------------|---|------------|
|                     | Ссылочные документы   |            |
| СП 256.1325800.2016 | Проектирование и монтаж электроустановок жилых и общественных зданий. |            |
| ПУЭ                 | Правила устройства электроустановок                                   |            |
| СНиП 31-06-2009     | Общественные здания и сооружения                                      |            |
| ГОСТ 21.208-2013    | Автоматизация технологических процессов                               |            |
| СНиП 3.05.07.85     | Системы автоматизации   |            |
|                     | Прилагаемые документы   |            |
| АОВ .CO             | Спецификация оборудования   |            |

Рабочие чертежи разработаны в соответствии с действующими нормами и правилами, инструкциями, государственными и отраслевыми стандартами и предусматривают технические решения, обеспечивающие пожаробезопасность и взрывобезопасность при соблюдении установленных правил эксплуатации зданий.

Гл. инженер проекта

### Общие указания.

Раздел автоматизации систем вентиляции и ИТП выполнен на основании архитектурно-строительной и санитарно-технической частей проекта. Система автоматизации предназначена обеспечить автоматическое и оперативное управление оборудованием вентиляционных систем, бесперебойную работу оборудования, визуальный контроль параметров и состояния оборудования, предупредительную и аварийную сигнализацию.

Система автоматизации вентиляции выполнена на базе регуляторов температуры ЩРМ 202, ЩРМ 33, которые обеспечивают работу и контроль оборудования в режимах автоматического и местного (ручного) управления. Системой обеспечивается контроль и регулирование технологических параметров.

Система автоматизации ИТП выполнена на базе контроллера систем отопления и ИТП ЩРМ 232, который обеспечивает работу и контроль оборудования в режимах автоматического и местного (ручного) управления. Системой обеспечивается контроль и регулирование технологических параметров.

### Защитные мероприятия, охрана труда и техника безопасности.

Заземление металлических частей электрооборудования, нормально не находящихся под напряжением, но могущих оказаться под таковым в результате повреждения изоляции, выполнить через наружный и внутренний контур заземления и нулевые жилы электропроводки. При этом нулевой рабочий и нулевой защитный проводники не подключать под один контактный зажим.

Соединение, ответвление и оконцевание жил проводов и кабелей выполняется при помощи опрессовки, сварки, пайки.

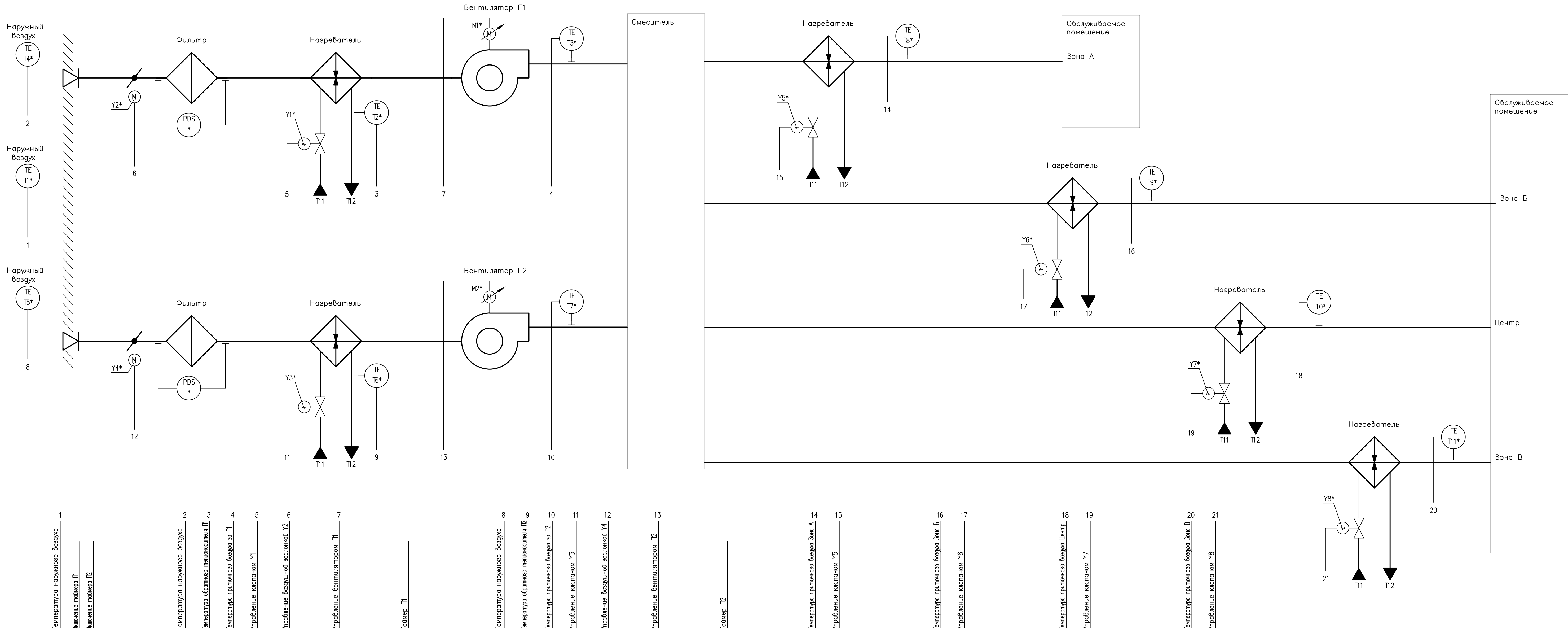
Электромонтажные работы вести в строгом соответствии с действующими строительными нормами, СНиП 3.05.06-85 и ПУЭ, с соблюдением мероприятий по охране труда и технике безопасности согласно ППБ в РФ.

Согласовано

Взам инв.

Инв. N подл. Подп. и дата

|           |       |              |        |       |      |  |                 |      |        |
|-----------|-------|--------------|--------|-------|------|--|-----------------|------|--------|
|           |       |              |        |       |      | АОВ  |                 |      |        |
|           |       |              |        |       |      | ГБОУ Школа № 2116  |                 |      |        |
| Изм.      | N уч. | Лист         | N док. | Подп. | Дата | Модернизация системы автоматического управления системы смешанного отопления здания в рамках проекта "Умная школа" | Стадия          | Лист | Листов |
| ГИП       |       | Нос          |        |       |      |  | Р               | 1    |        |
| Разраб.   |       | Савостьянова |        |       |      | Общие данные.  | ООО "РусЮниБел" |      |        |
| Н. контр. |       | Петруша      |        |       |      |  |                 |      |        |



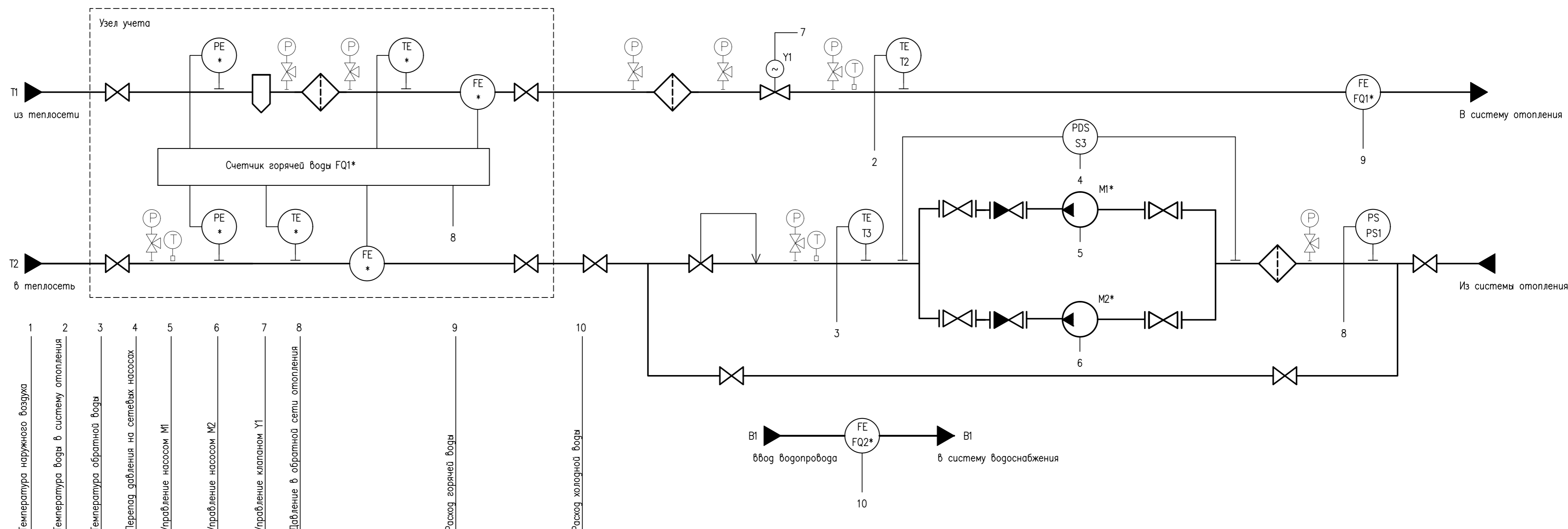
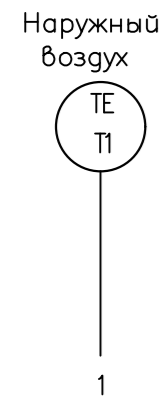
\* Существующие приборы и оборудование.

Соединено  
 Взам инв  
 дата  
 Подп. и дата  
 Инв. N

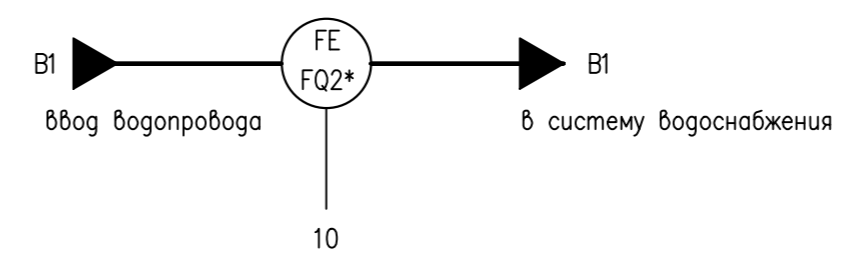
| Приборы по месту              | 1                             |                      | 2                    |                               | 3                                      |                                      | 4                      |                                   | 5                          |           | 6                             |  | 7                                    |                        | 8                                 |                            | 9         |                                       | 10                     |                                       | 11                     |                                      | 12                     |                                       | 13                     |    | 14 |    | 15 |    | 16 |    | 17 |    | 18 |    | 19 |    | 20 |    | 21 |  |
|-------------------------------|-------------------------------|----------------------|----------------------|-------------------------------|--|--------------------------------------|------------------------|-----------------------------------|----------------------------|-----------|-------------------------------|--|--------------------------------------|------------------------|-----------------------------------|----------------------------|-----------|---------------------------------------|------------------------|---------------------------------------|------------------------|--------------------------------------|------------------------|---------------------------------------|------------------------|----|----|----|----|----|----|----|----|----|----|----|----|----|----|----|----|--|
|                               | Температура наружного воздуха | Включение таймера П1 | Включение таймера П2 | Температура наружного воздуха | Температура обратного теплоносителя П1 | Температура приточного воздуха за П1 | Управление клапаном Y1 | Управление воздушной заслонкой Y2 | Управление Вентилятором П1 | Таймер П1 | Температура наружного воздуха | Температура обратного теплоносителя П2 | Температура приточного воздуха за П2 | Управление клапаном Y3 | Управление воздушной заслонкой Y4 | Управление Вентилятором П2 | Таймер П2 | Температура приточного воздуха Зона А | Управление клапаном Y5 | Температура приточного воздуха Зона Б | Управление клапаном Y6 | Температура приточного воздуха Центр | Управление клапаном Y7 | Температура приточного воздуха Зона В | Управление клапаном Y8 |    |    |    |    |    |    |    |    |    |    |    |    |    |    |    |    |  |
| PLC1 ПЛК110-220.30. P-M [M02] | AI                            | AO                   | DI                   | DO                            | AI                                     | AO                                   | DI                     | DO                                | AI                         | AO        | DI                            | DO                                     | AI                                   | AO                     | DI                                | DO                         | AI        | AO                                    | DI                     | DO                                    | AI                     | AO                                   | DI                     | DO                                    | AI                     | AO | DI | DO | AI | AO | DI | DO | AI | AO | DI | DO | AI | AO | DI | DO |    |  |
|                               | 0                             | 1                    | 0                    | 0                             | 0                                      | 0                                    | 0                      | 0                                 | 0                          | 0         | 0                             | 0                                      | 0                                    | 0                      | 0                                 | 0                          | 0         | 0                                     | 0                      | 0                                     | 0                      | 0                                    | 0                      | 0                                     | 0                      | 0  | 0  | 0  | 0  | 0  | 0  | 0  | 0  | 0  | 0  | 0  | 0  | 0  | 0  | 0  |    |  |
|                               | 0                             | 0                    | 0                    | 0                             | 0                                      | 0                                    | 0                      | 0                                 | 0                          | 0         | 0                             | 0                                      | 0                                    | 0                      | 0                                 | 0                          | 0         | 0                                     | 0                      | 0                                     | 0                      | 0                                    | 0                      | 0                                     | 0                      | 0  | 0  | 0  | 0  | 0  | 0  | 0  | 0  | 0  | 0  | 0  | 0  | 0  | 0  | 0  | 0  |  |
|                               | 0                             | 0                    | 0                    | 0                             | 0                                      | 0                                    | 0                      | 0                                 | 0                          | 0         | 0                             | 0                                      | 0                                    | 0                      | 0                                 | 0                          | 0         | 0                                     | 0                      | 0                                     | 0                      | 0                                    | 0                      | 0                                     | 0                      | 0  | 0  | 0  | 0  | 0  | 0  | 0  | 0  | 0  | 0  | 0  | 0  | 0  | 0  | 0  | 0  |  |

|   |             |      |                 |         |        |
|---|-------------|------|-----------------|---------|--------|
| АОВ   |             |      |                 |         |        |
| ГБОУ Школа № 2116   |             |      |                 |         |        |
| Изм.  | Кол.уч.     | Лист | № док           | Тогнись | Дата   |
| ГИП.  | Нос         |      |                 |         |        |
| Исполн.   | Савостьянов |      |                 |         |        |
| Н.контр.  | Петруша     |      |                 |         |        |
| Модернизация системы автоматического управления системами смешанного отопления здания в рамках проекта "Умная школа". |             |      | Статус          | Лист    | Листов |
| Вентиляционные системы П1 и П2. Схема функциональная.   |             |      | Р               | 2       |        |
|   |             |      | ООО "РусЮниБел" |         |        |

RS-485 В систему диспетчеризации



- 1 Температура наружного воздуха
- 2 Температура воды в систему отопления
- 3 Температура обратной воды
- 4 Перепад давления на сетевых насосах
- 5 Управление насосом M1
- 6 Управление насосом M2
- 7 Управление клапаном Y1
- 8 Давление в обратной сети отопления
- 9 Расход горячей воды
- 10 Расход холодной воды



\* Существующие приборы и оборудование.

Согласовано

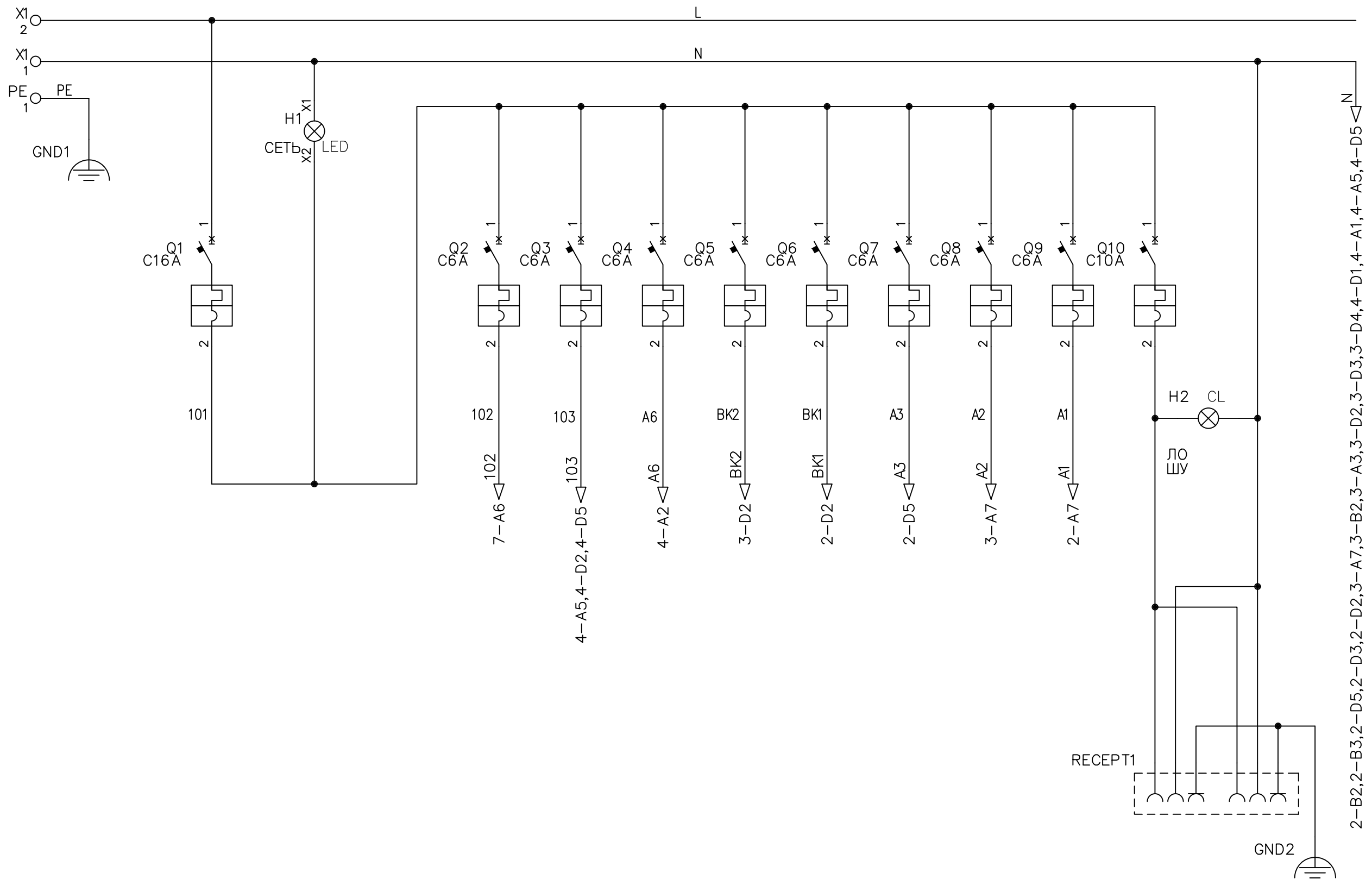
Инв. N подл. Подп. и дата Взам инв.

|                                     |                         |    |   |   |   |   |      |  |  |   |
|-------------------------------------|-------------------------|----|---|---|---|---|------|--|--|---|
| Приборы по месту                    |                         |    |   |   |   |   |      |  |  |   |
| ШУ ИТП<br>Шкаф управления ИТП       | AI<br>ОВЕН<br>TRM232M-P | AO | ○ | ○ | ○ |   |      |  |  | 3 |
|                                     |                         | DI |   |   | ○ | ○ |      |  |  | 3 |
| PLC1<br>ПЛК110-220.30.<br>P-M [M02] | AI                      | AO |   |   |   |   |      |  |  | 0 |
|                                     |                         | DI |   |   |   |   |      |  |  | 3 |
|                                     |                         | DO |   |   |   |   | ○(2) |  |  | 4 |
|                                     |                         |    |   |   |   |   |      |  |  |   |
|                                     |                         |    |   |   |   |   |      |  |  |   |
|                                     |                         |    |   |   |   |   |      |  |  |   |

RS-485  
в систему диспетчеризации

|          |              |      |       |         |      |  |   |                 |
|----------|--------------|------|-------|---------|------|--|---|-----------------|
|          |              |      |       |         |      | АОВ  |   |                 |
|          |              |      |       |         |      | ГБОУ Школа № 2116  |   |                 |
| Изм.     | Кол.уч.      | Лист | № док | Подпись | Дата | Модернизация системы автоматического управления системами смешанного отопления здания в рамках проекта "Умная школа" |   |                 |
| ГИП.     | Нос          |      |       |         |      |  |   |                 |
| Исполн.  | Савостьянова |      |       |         |      | P  | 3 |                 |
| Н.контр. | Петруша      |      |       |         |      | ИТП. Схема функциональная.   |   | ООО "РусЮниБел" |

Ввод  
питания



Согласовано

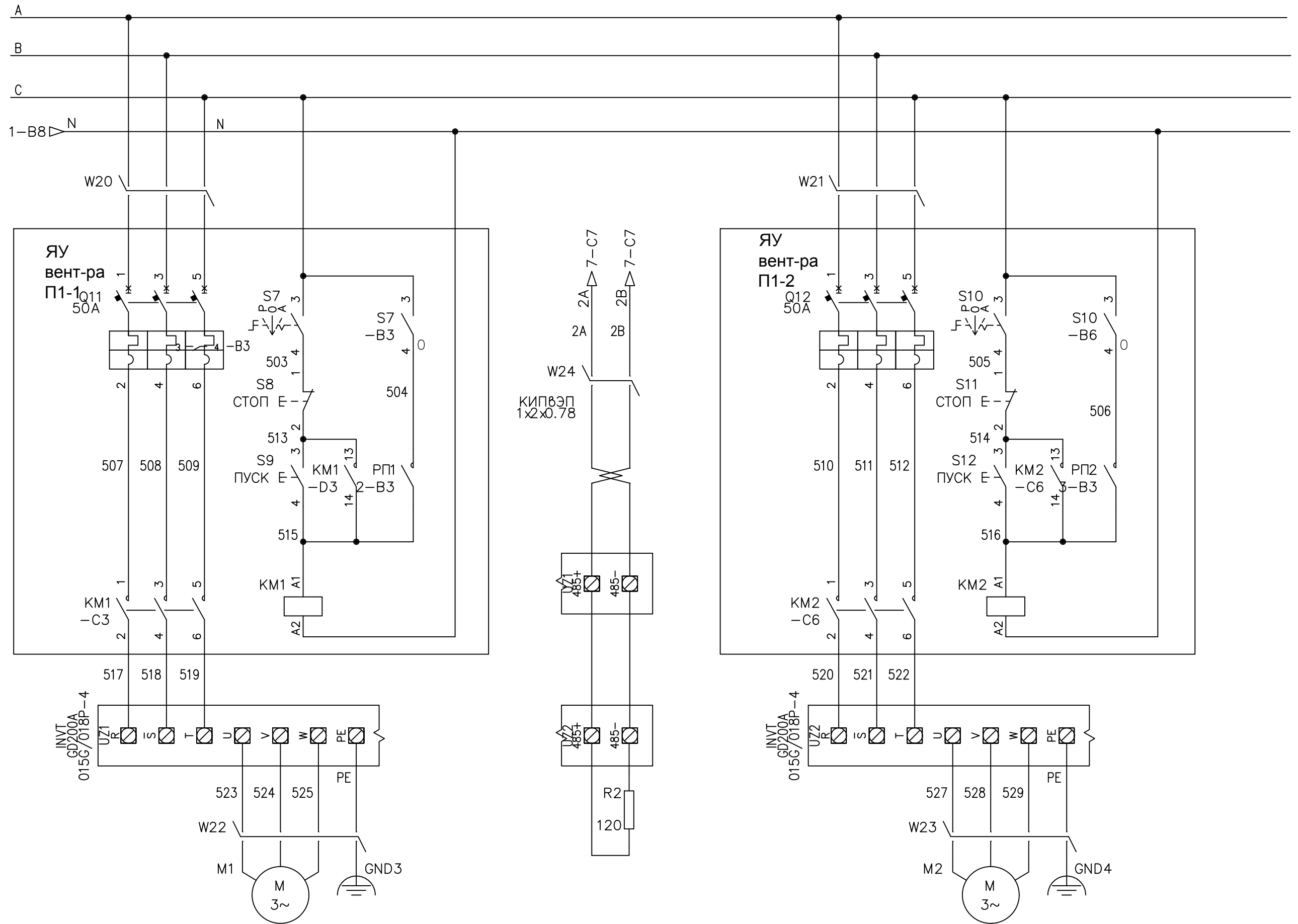
|                           |             |
|---------------------------|-------------|
| Инв. N подл. Подп. и дата | Взам инв. N |
|                           |             |

|           |       |              |        |       |      |  |                 |      |        |
|-----------|-------|--------------|--------|-------|------|--|-----------------|------|--------|
|           |       |              |        |       |      | АОБ  |                 |      |        |
|           |       |              |        |       |      | ГБОУ Школа № 2116  |                 |      |        |
| Изм.      | N уч. | Лист         | N док. | Подп. | Дата | Модернизация системы автоматического управления системы смешанного отопления здания в рамках проекта "Умная школа" | Стадия          | Лист | Листов |
| ГИП       |       | Нос          |        |       |      |  | Р               | 4.1  |        |
| Разраб.   |       | Савостьянова |        |       |      | Щит ШУ-ПВ. Схема электрическая принципиальная.   | ООО "РусЮниБел" |      |        |
| Н. контр. |       | Петруша      |        |       |      |  |                 |      |        |

Копировал

Формат А3

Схема управления приточными вентиляторами ПС1 и ПС2

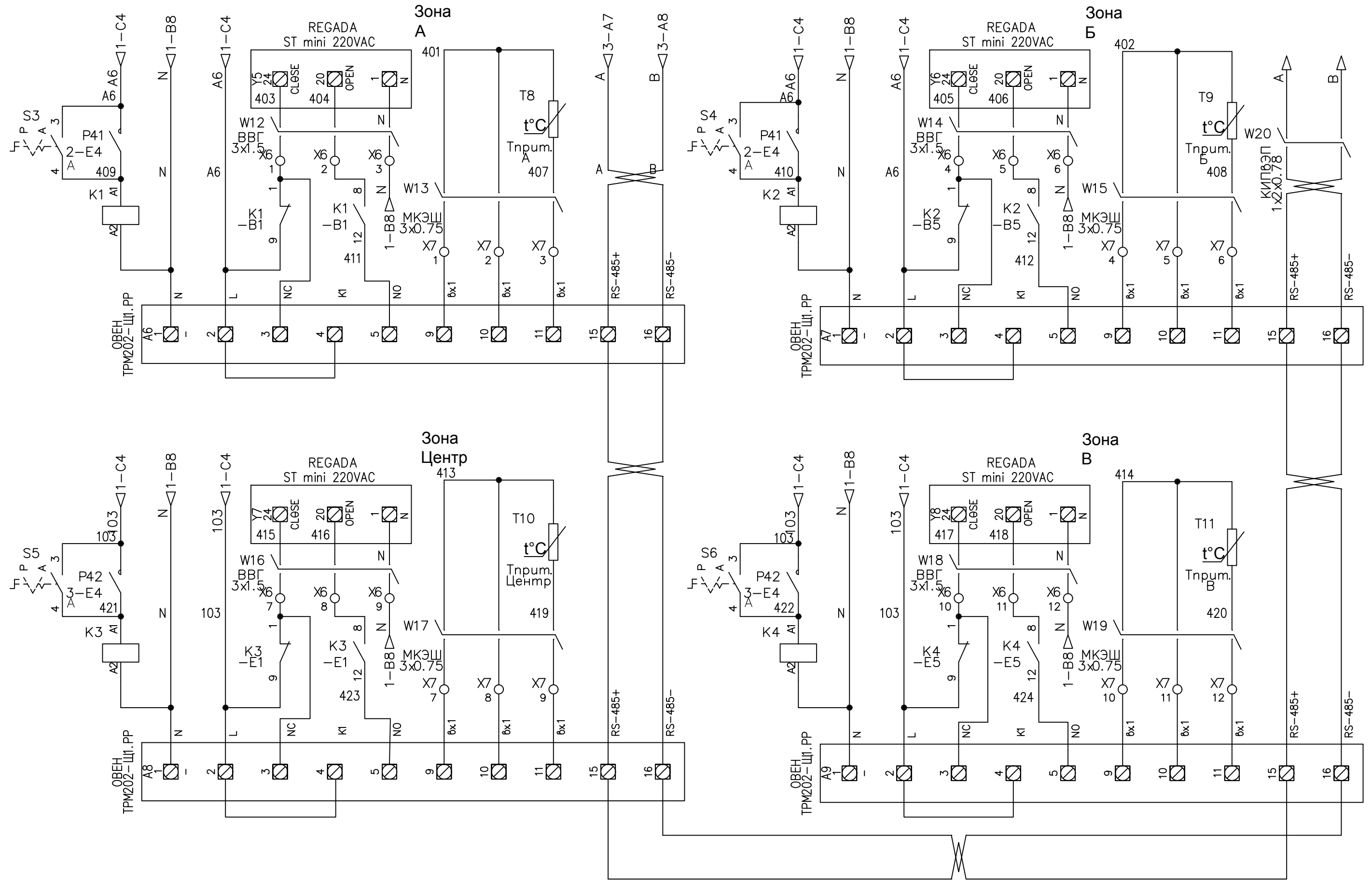


|                           |           |  |  |  |  |
|---------------------------|-----------|--|--|--|--|
| Согласовано               |           |  |  |  |  |
| Инв. N подл. Погр. и гата | Взам инв. |  |  |  |  |

|     |        |      |        |       |      |
|-----|--------|------|--------|-------|------|
| Изм | Кол.уч | Лист | N док. | Погр. | Дата |
|     |        |      |        |       |      |

АОБ

Схема управления контурами 2-го нагрева в зонах  
А, Б, Центр, В



Согласовано

Инв. N подл. Подп. и гата  
Взам инв.

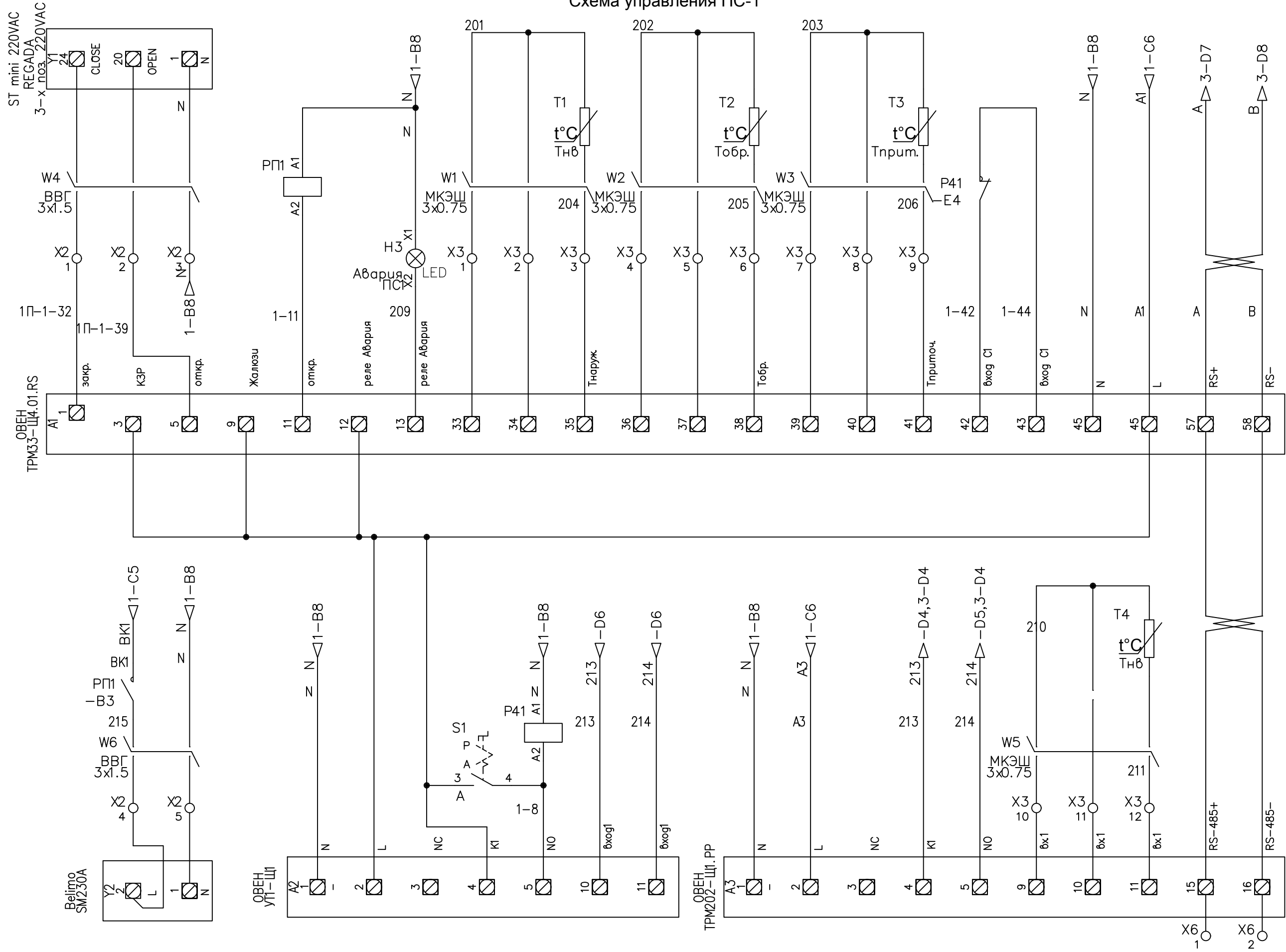
|     |        |      |        |       |      |
|-----|--------|------|--------|-------|------|
| Изм | Кол.уч | Лист | N док. | Подп. | Дата |
|     |        |      |        |       |      |

АОБ

Копировал

Формат А3

Схема управления ПС-1

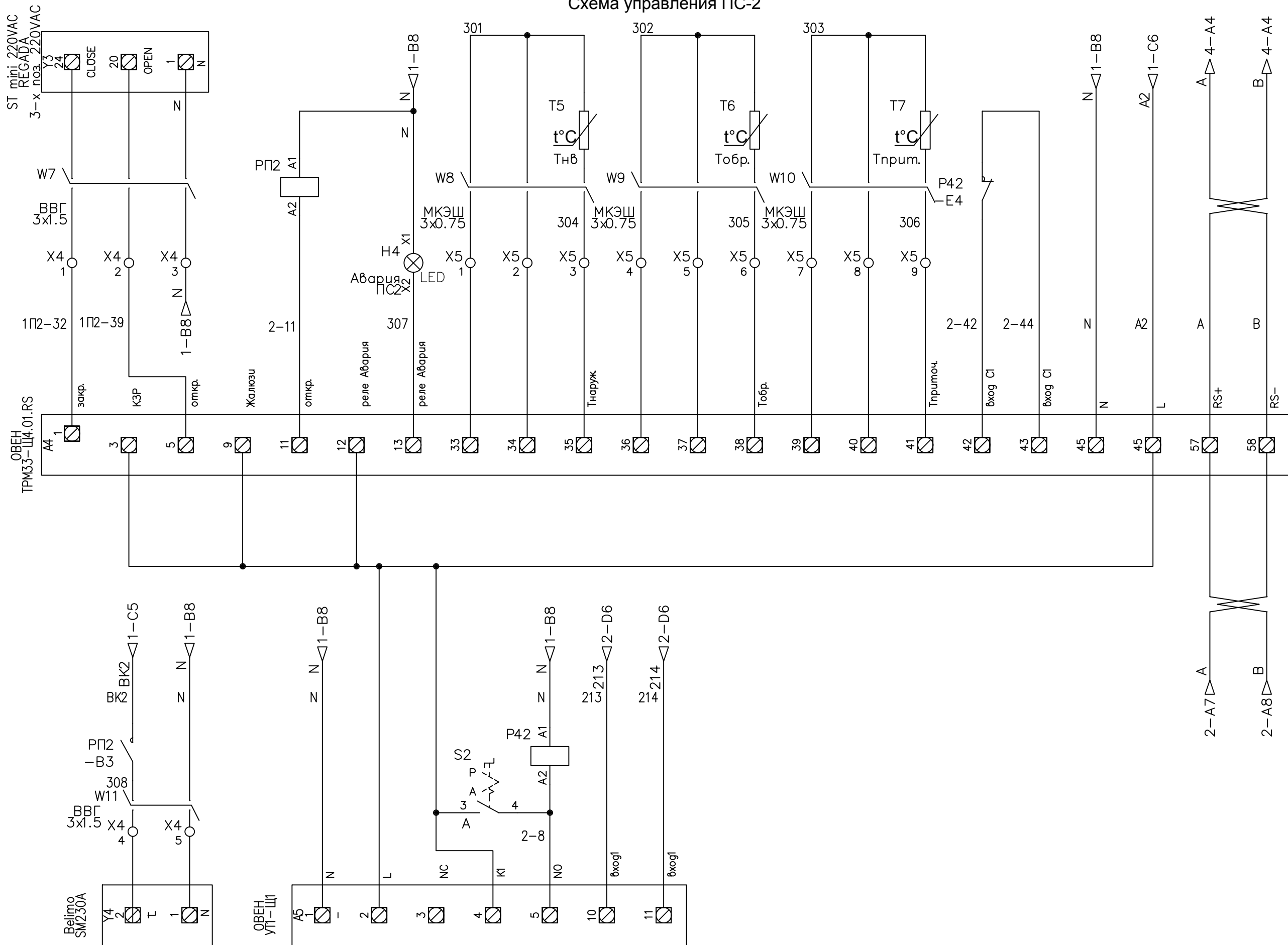


|                           |           |             |
|---------------------------|-----------|-------------|
| Инв. N подг. Погр. и гата | Взам инв. | Согласовано |
|                           |           |             |
|                           |           |             |
|                           |           |             |

|     |        |      |        |       |      |
|-----|--------|------|--------|-------|------|
| Изм | Кол.уч | Лист | N док. | Погр. | Дата |
|     |        |      |        |       |      |

АОБ

### Схема управления ПС-2



Согласовано

|                           |             |
|---------------------------|-------------|
| Инв. N подл. Погр. и гата | Взам инв. . |
|                           |             |
|                           |             |

|     |        |      |       |       |      |
|-----|--------|------|-------|-------|------|
| Изм | Кол.уч | Лист | N док | Погр. | Дата |
|     |        |      |       |       |      |

АОБ

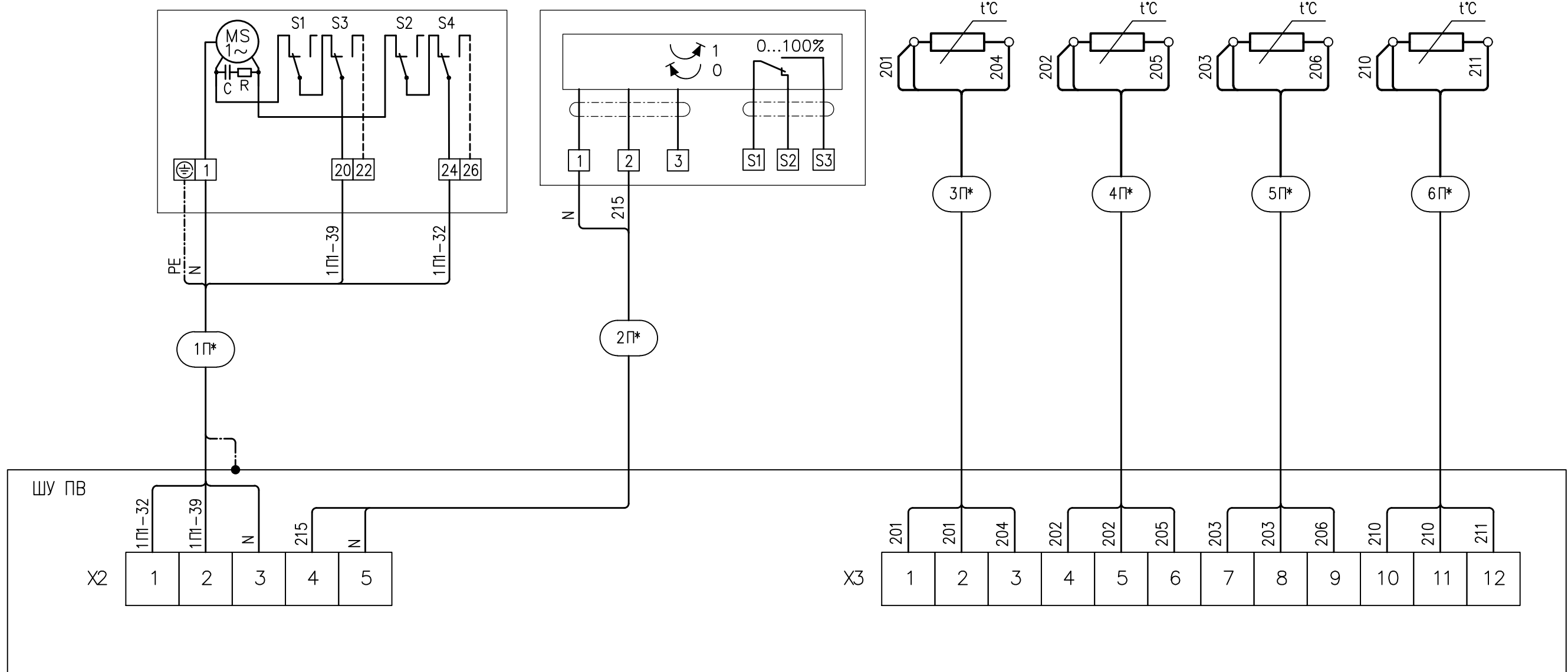
Лист  
4.5

Копировал

Формат А3



|                 |                            |                    |                       |  |                         |                       |
|-----------------|----------------------------|--------------------|-----------------------|--|-------------------------|-----------------------|
| Параметр        | Управление                 |                    | Температура           |  |                         |                       |
| Место установки | Клапан на теплоносителе П1 | Воздушная заслонка | Наружная стена здания | Трубопровод обратного теплоносителя П1 | Воздуховод приточный П1 | Наружная стена здания |
| Обозначение     | Y1*                        | Y2*                | T1*                   | T2*                                    | T3*                     | T4*                   |



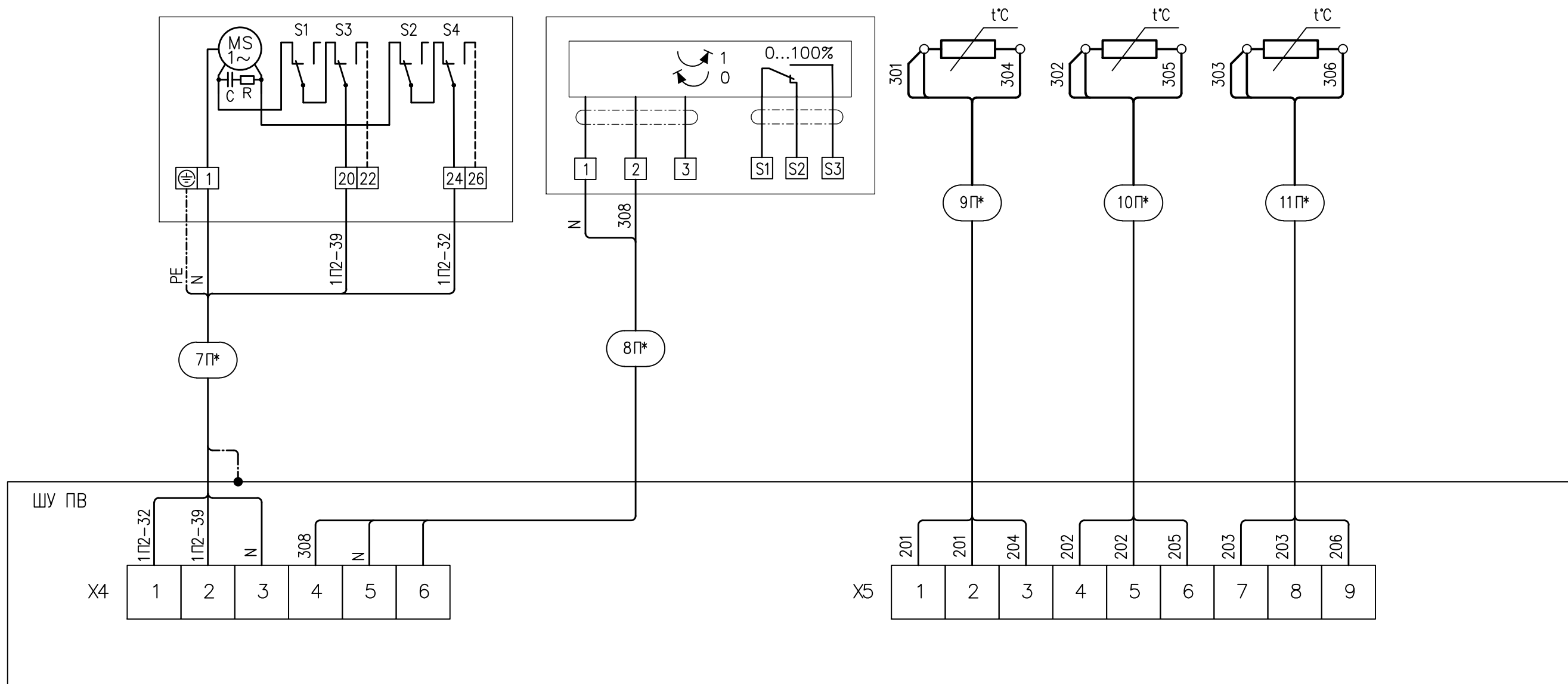
\* Существующие приборы, оборудование и трассы.

Согласовано

Инв. N подл. Подп. и дата  
Взам инв.

|           |              |      |       |         |      |  |      |                 |
|-----------|--------------|------|-------|---------|------|--|------|-----------------|
|           |              |      |       |         |      | АОВ  |      |                 |
|           |              |      |       |         |      | ГБОУ Школа № 2116  |      |                 |
| Изм.      | Кол.уч.      | Лист | № док | Подпись | Дата | Модернизация системы автоматического управления системами смешанного отопления здания в рамках проекта "Умная школа" |      |                 |
| ГИП.      | Нос          |      |       |         |      | Стадия   | Лист | Листов          |
| Исполн.   | Савостьянова |      |       |         |      | Р  | 5.1  |                 |
| Н. контр. | Петруша      |      |       |         |      | Щит ЩУ-ПВ. Схема подключения.  |      | ООО "РусЮниБел" |

| Параметр        | Управление                 |                    | Температура           |  |                         |
|-----------------|----------------------------|--------------------|-----------------------|--|-------------------------|
| Место установки | Клапан на теплоносителе П2 | Воздушная заслонка | Наружная стена здания | Трубопровод обратного теплоносителя П2 | Воздуховод приточный П2 |
| Обозначение     | У3*                        | У4*                | Т5*                   | Т6*                                    | Т7*                     |



\* Существующие приборы, оборудование и трассы.

Согласовано

Инв. N подл. Подп. и дата  
Взам инв.

|     |        |      |        |       |      |
|-----|--------|------|--------|-------|------|
| Изм | Кол.уч | Лист | N док. | Подп. | Дата |
|     |        |      |        |       |      |

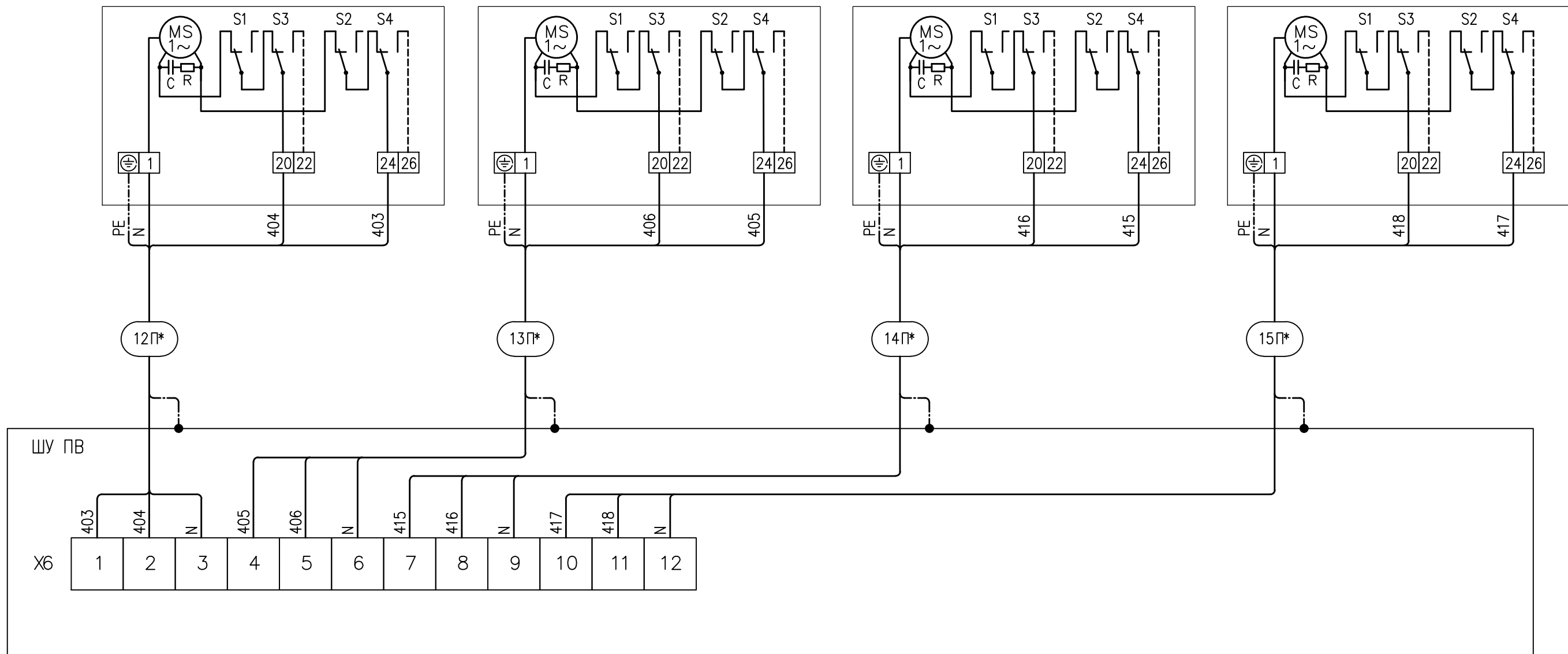
АОБ

Лист  
5.2

Копировал

Формат А3

|                 |                                   |                                   |                                       |                                   |
|-----------------|-----------------------------------|-----------------------------------|---------------------------------------|-----------------------------------|
| Параметр        | Управление                        |                                   |                                       |                                   |
| Место установки | Зона А<br>Клапан на теплоносителе | Зона Б<br>Клапан на теплоносителе | Зона Центр<br>Клапан на теплоносителе | Зона В<br>Клапан на теплоносителе |
| Обозначение     | У5*                               | У6*                               | У7*                                   | У8*                               |



\* Существующие приборы, оборудование и трассы.

Согласовано

Инв. N подл. Подп. и дата  
Взам инв.

|     |        |      |        |       |      |
|-----|--------|------|--------|-------|------|
| Изм | Кол.уч | Лист | N док. | Подп. | Дата |
|     |        |      |        |       |      |

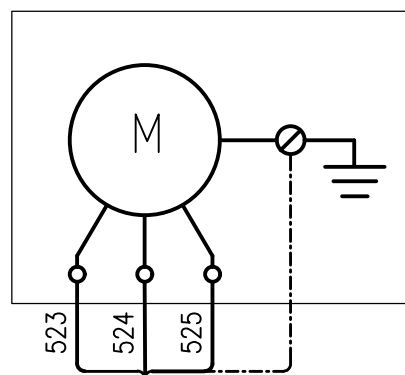
АОВ

Лист  
5.3

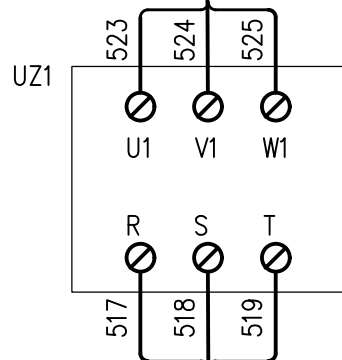
Копировал

Формат А3

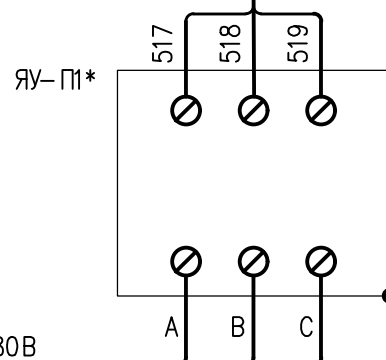
| Параметр    | Управление      |                      | Температура          |                  |                  |                      |
|-------------|-----------------|----------------------|----------------------|------------------|------------------|----------------------|
|             | Место установки | Приточная система П1 | Приточная система П2 | Помещения зоны А | Помещения зоны Б | Помещения зоны Центр |
| Обозначение | М1              | М2                   | Т8*                  | Т9*              | Т10*             | Т11*                 |



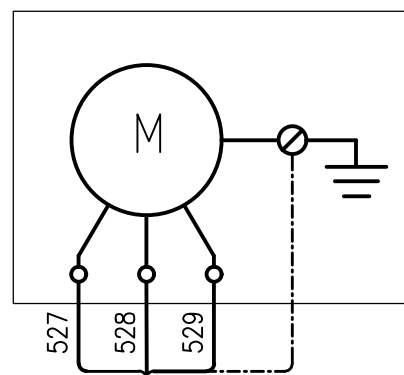
16П\*



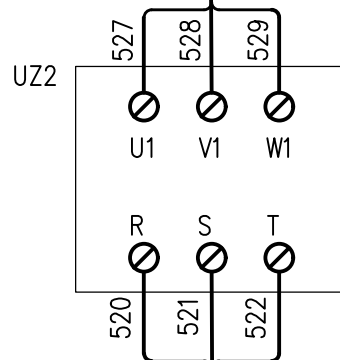
17П\*



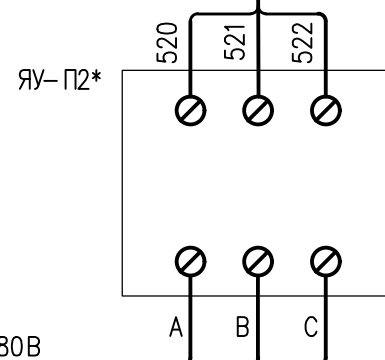
Ввод ~380В  
существующий



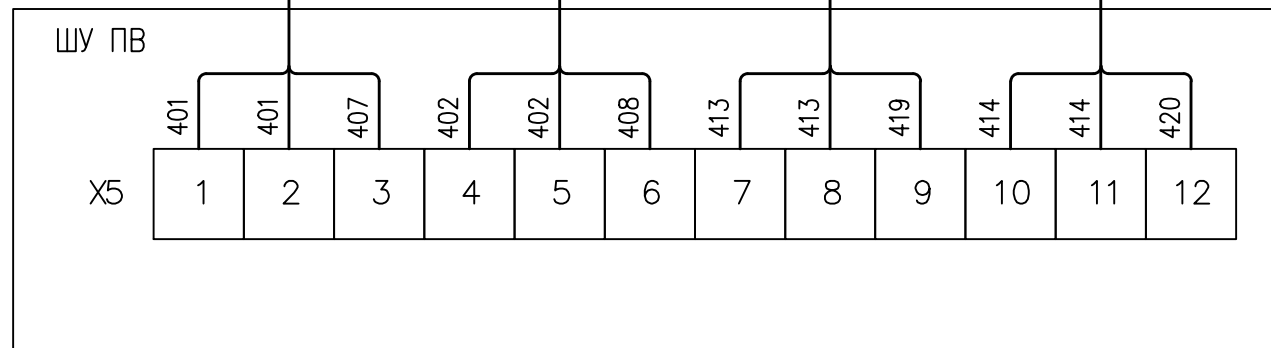
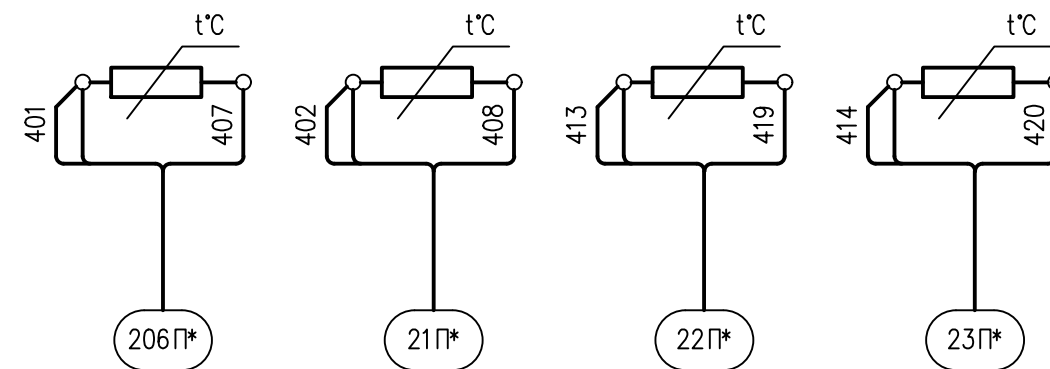
18П\*



19П\*



Ввод ~380В  
существующий



\* Существующие приборы, оборудование и трассы.

Согласовано

Инв. N подл. Подп. и дата  
Взам инв. N

|     |        |      |        |       |      |
|-----|--------|------|--------|-------|------|
| Изм | Кол.уч | Лист | N док. | Подп. | Дата |
|     |        |      |        |       |      |

Копировал

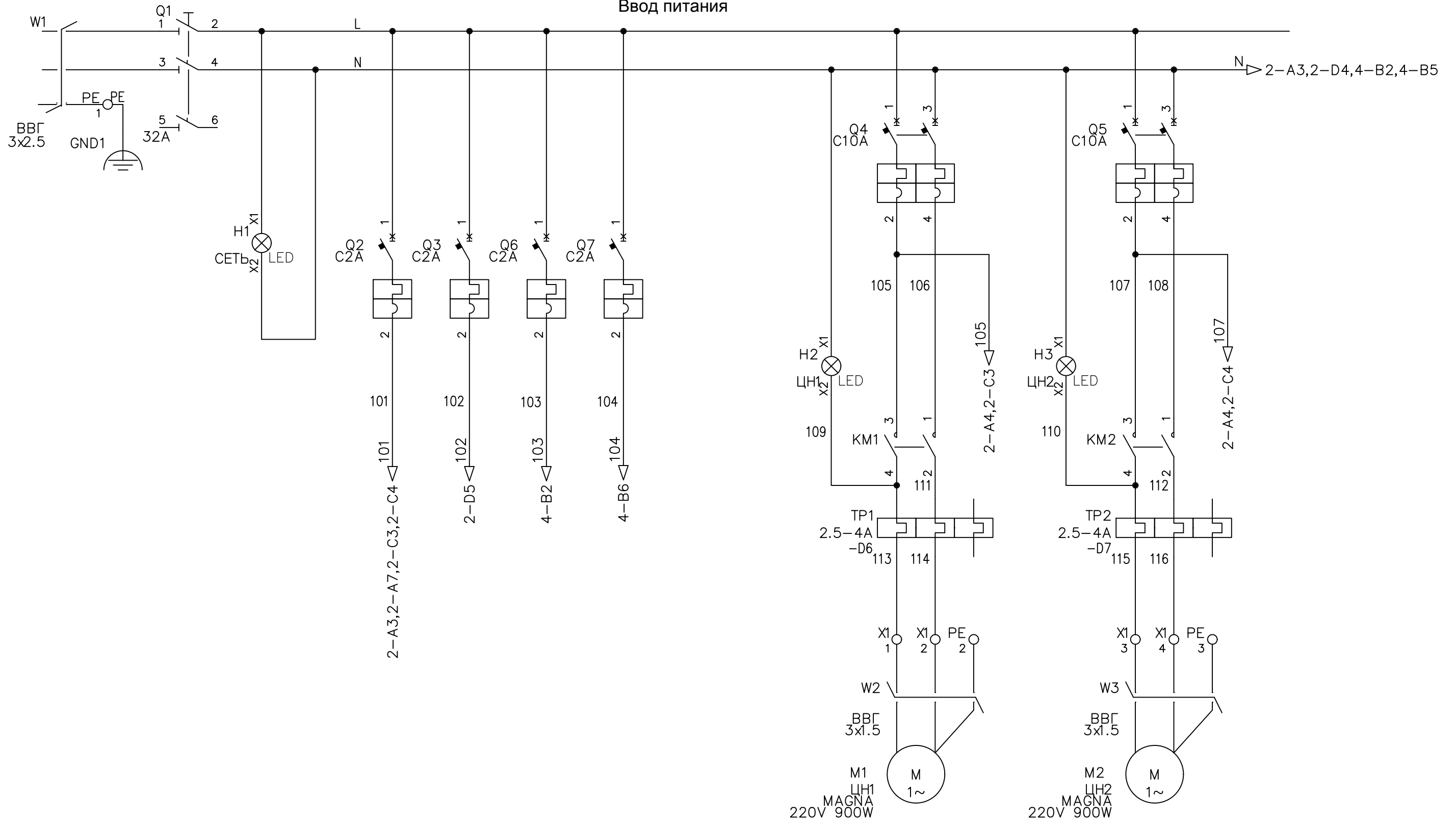
АОБ

Формат А3

Лист

5.4

Ввод питания



Согласовано

Взам инв.

Инв. N подл. Подп. и дата

|           |              |      |        |       |      |  |                 |      |        |
|-----------|--------------|------|--------|-------|------|--|-----------------|------|--------|
|           |              |      |        |       |      | АОБ  |                 |      |        |
|           |              |      |        |       |      | ГБОУ Школа № 2116  |                 |      |        |
| Изм.      | N уч.        | Лист | N док. | Подп. | Дата | Модернизация системы автоматического управления системы смешанного отопления здания в рамках проекта "Умная школа" | Стадия          | Лист | Листов |
|           |              |      |        |       |      |  | Р               | 6.1  |        |
| Разраб.   | Савостьянова |      |        |       |      | Щит ШУ-ИТП. Схема электрическая принципиальная.  | ООО "РусЮниБел" |      |        |
| Н. контр. | Петруша      |      |        |       |      |  |                 |      |        |

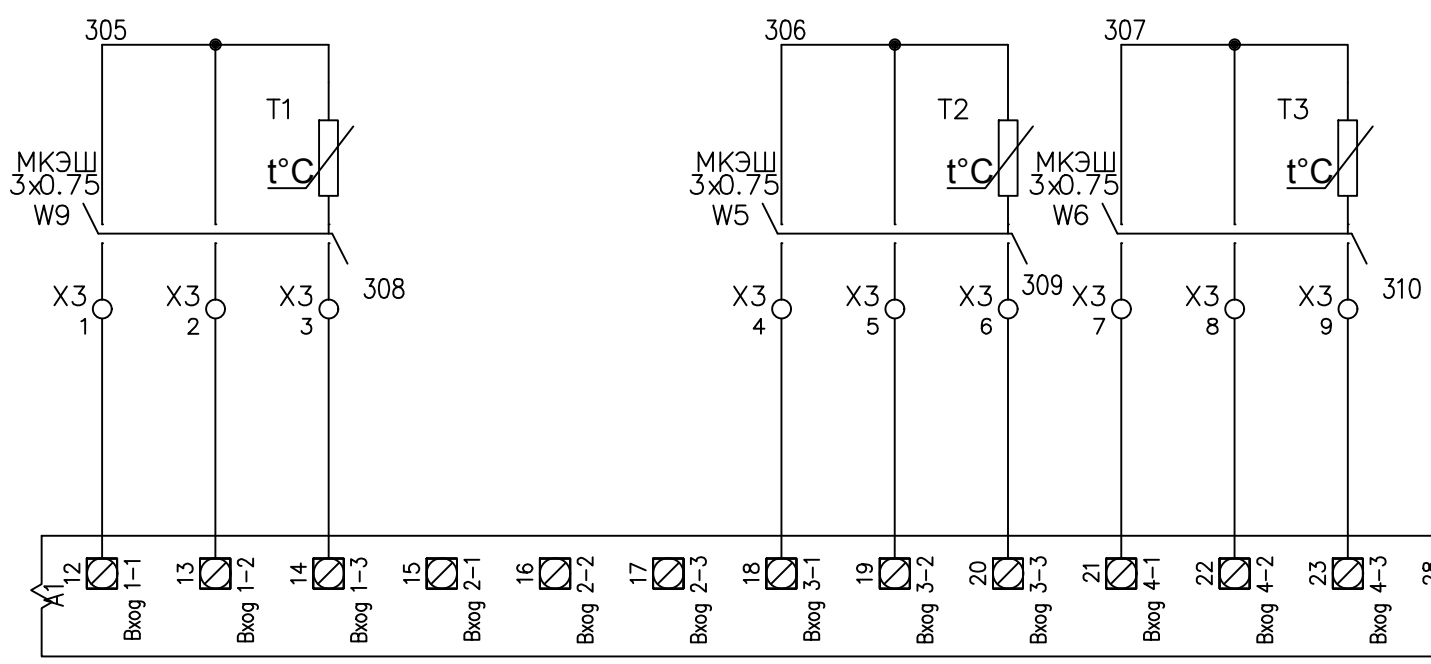
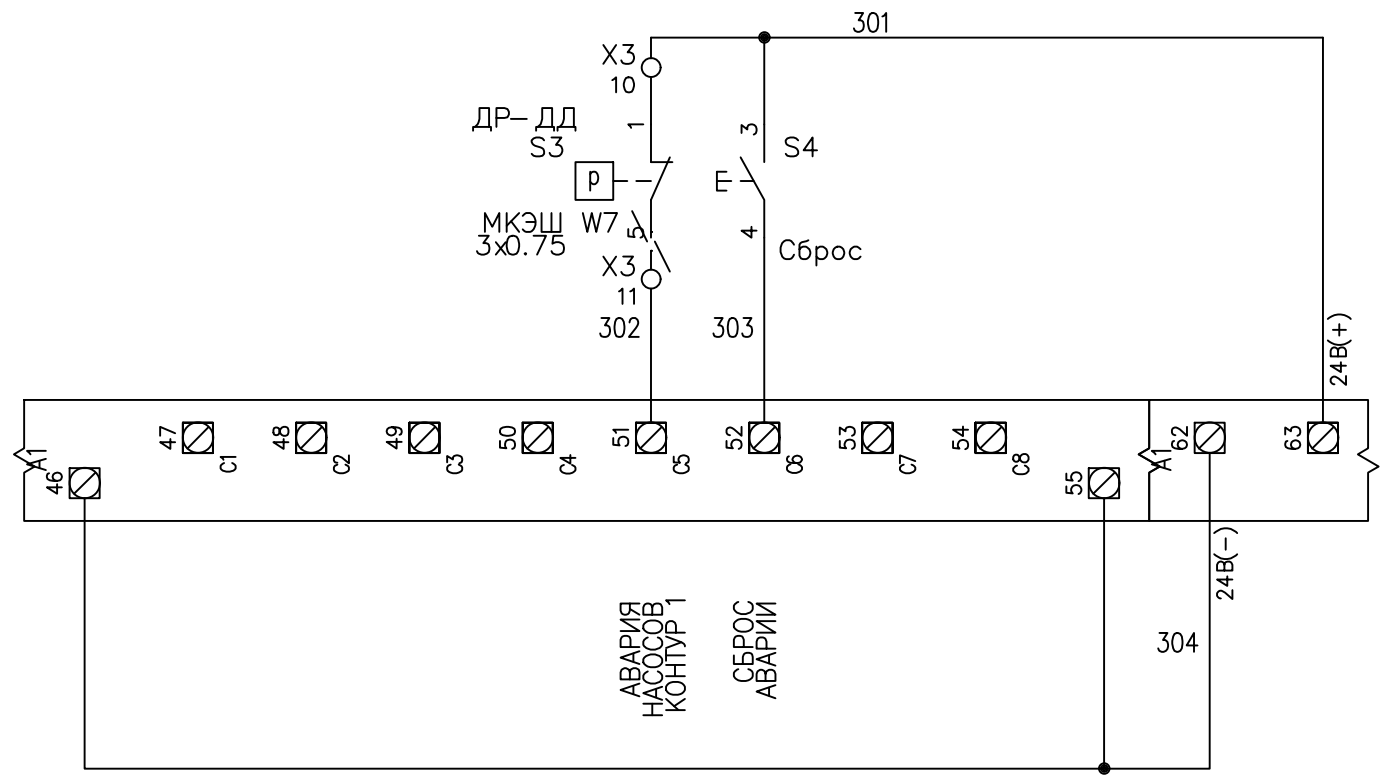
Копировал

Формат А3

Согласовано

Инв. N подл. Погр. и гата  
Взам инв. .

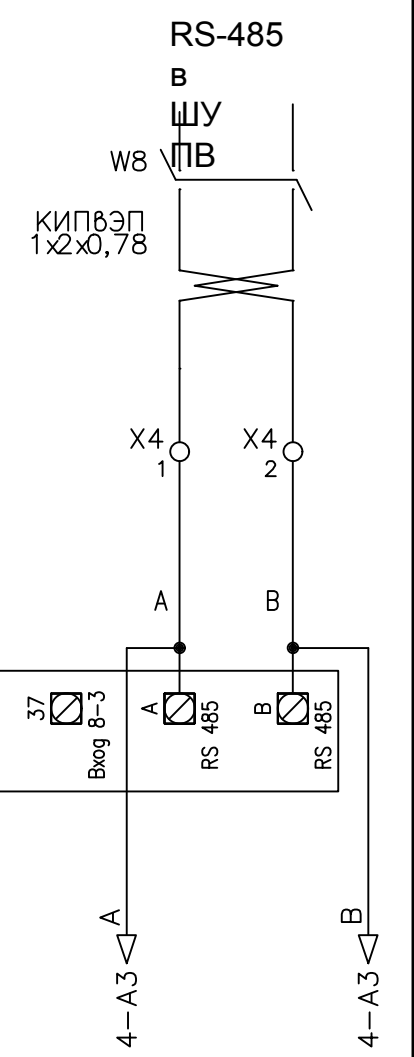
### A1 Входа



ТЕМПЕРАТУРА НАРУЖНЕГО ВОЗДУХА

ТЕМПЕРАТУРА ОБРАТНОЙ ВОДЫ КОНТУР 1

ТЕМПЕРАТУРА ВОДЫ КОНТУР 1



|     |        |      |        |       |      |
|-----|--------|------|--------|-------|------|
| Изм | Кол.уч | Лист | N док. | Погр. | Дата |
|     |        |      |        |       |      |

АОБ

Лист  
6.2

Копировал

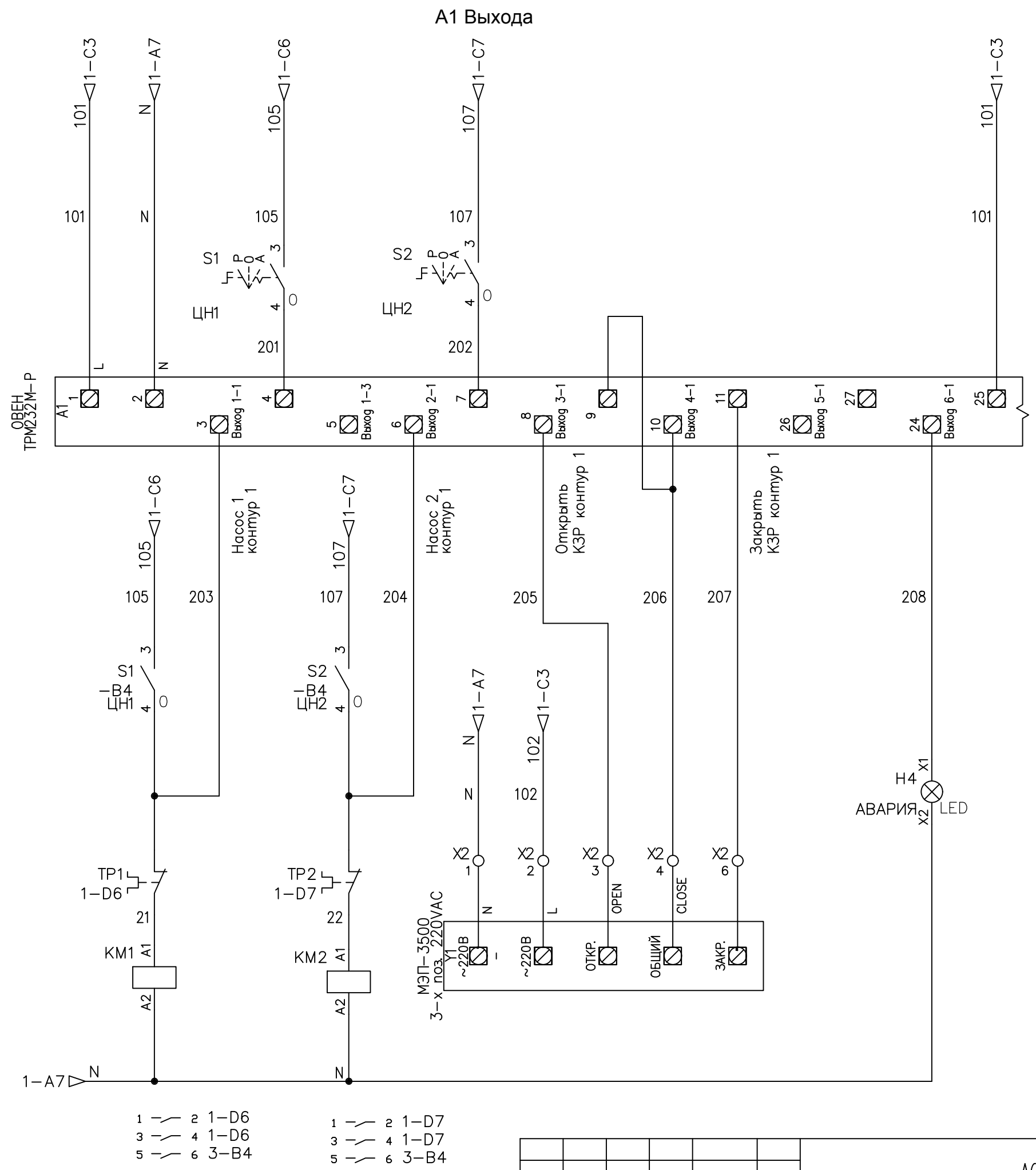
Формат А3

Согласовано

Инв. N подл. Подп. и дата

|  |  |  |  |  |  |
|--|--|--|--|--|--|
|  |  |  |  |  |  |
|  |  |  |  |  |  |
|  |  |  |  |  |  |
|  |  |  |  |  |  |
|  |  |  |  |  |  |
|  |  |  |  |  |  |

Взам инв. .



- 1 — 2 1-D6
- 3 — 4 1-D6
- 5 — 6 3-B4
- 1 — 2 1-D7
- 3 — 4 1-D7
- 5 — 6 3-B4

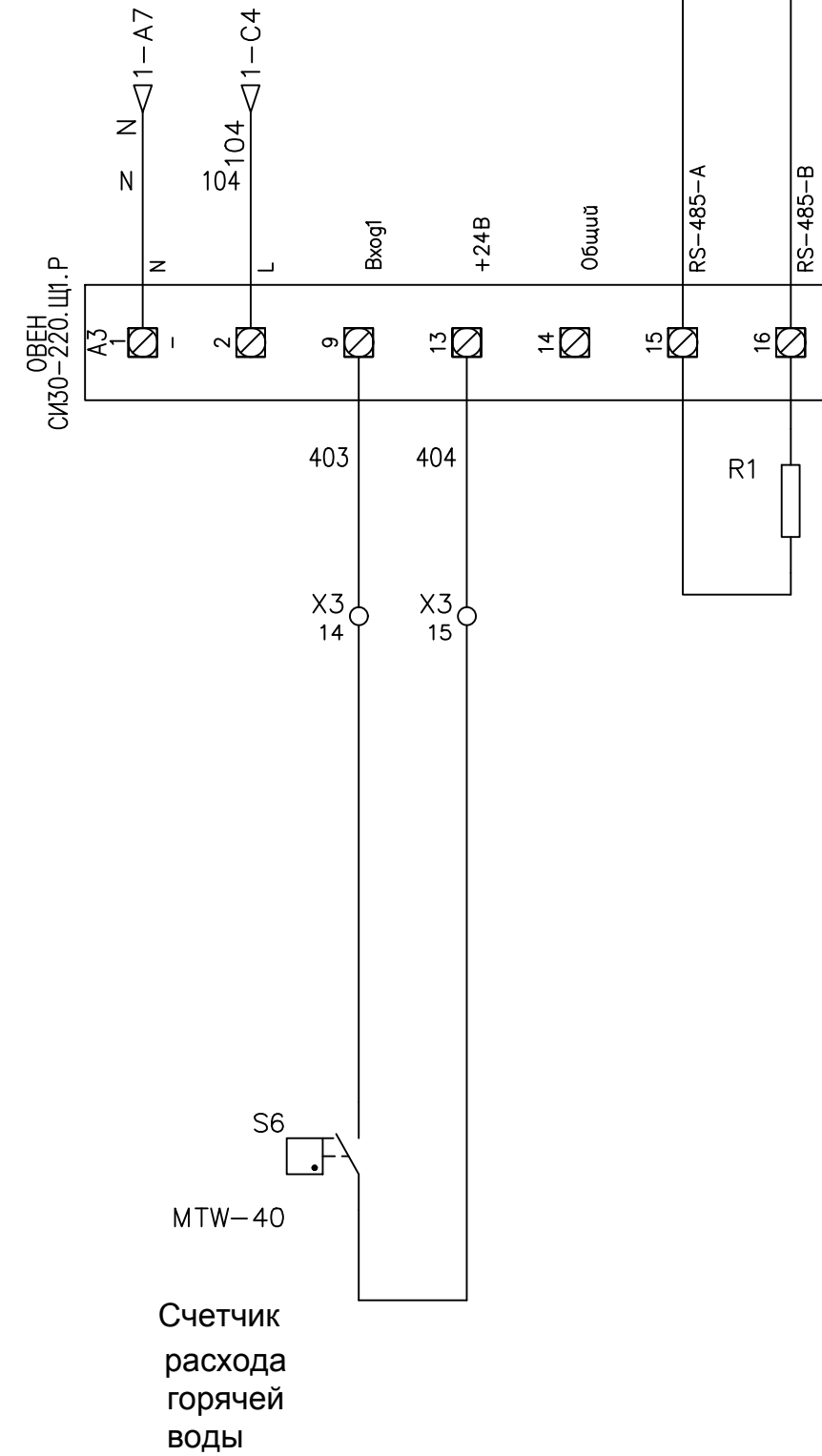
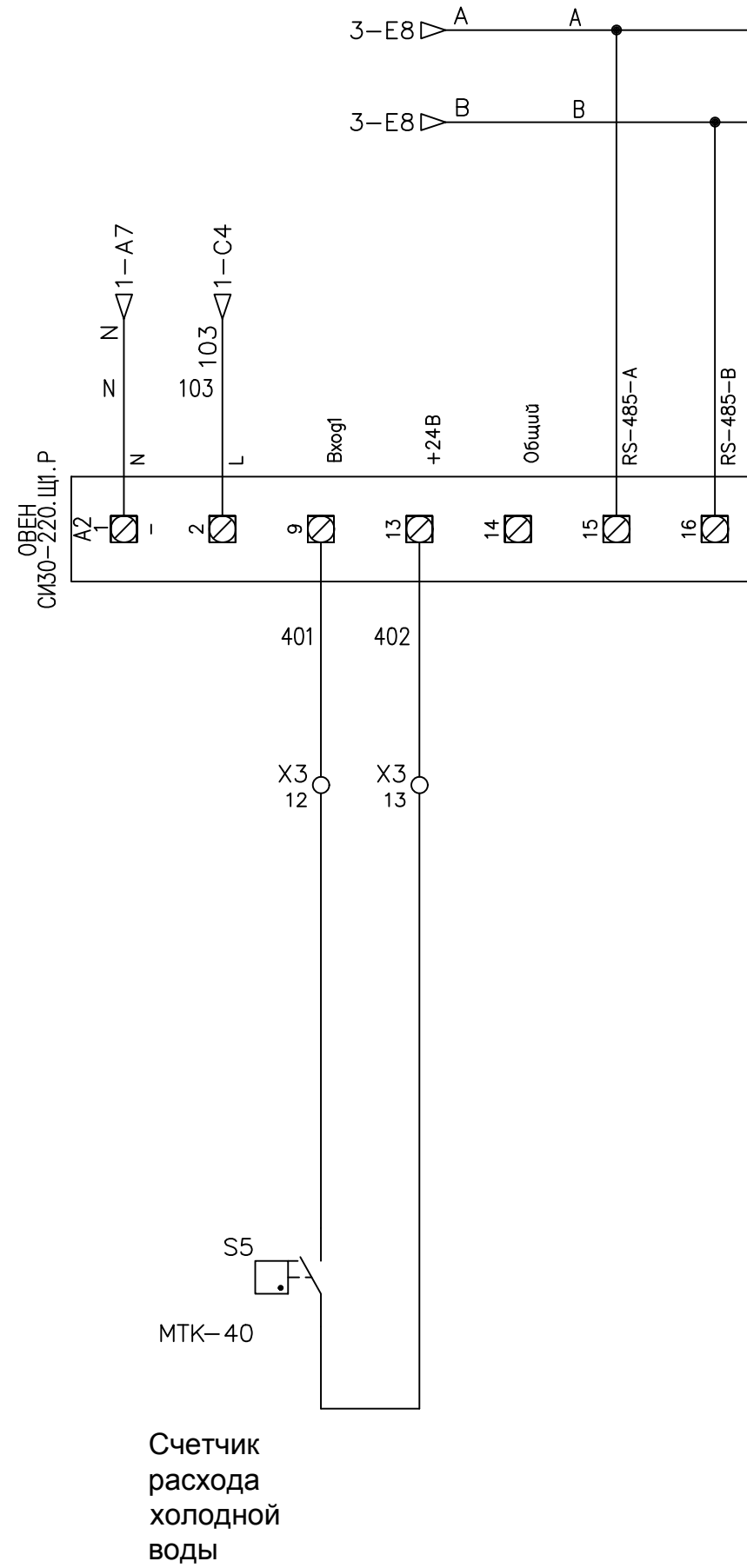
|     |        |      |        |       |      |
|-----|--------|------|--------|-------|------|
| Изм | Кол.уч | Лист | N док. | Подп. | Дата |
|     |        |      |        |       |      |

Копировал

АОВ

Формат А3

# Счетчики расхода ХВ и ГВ



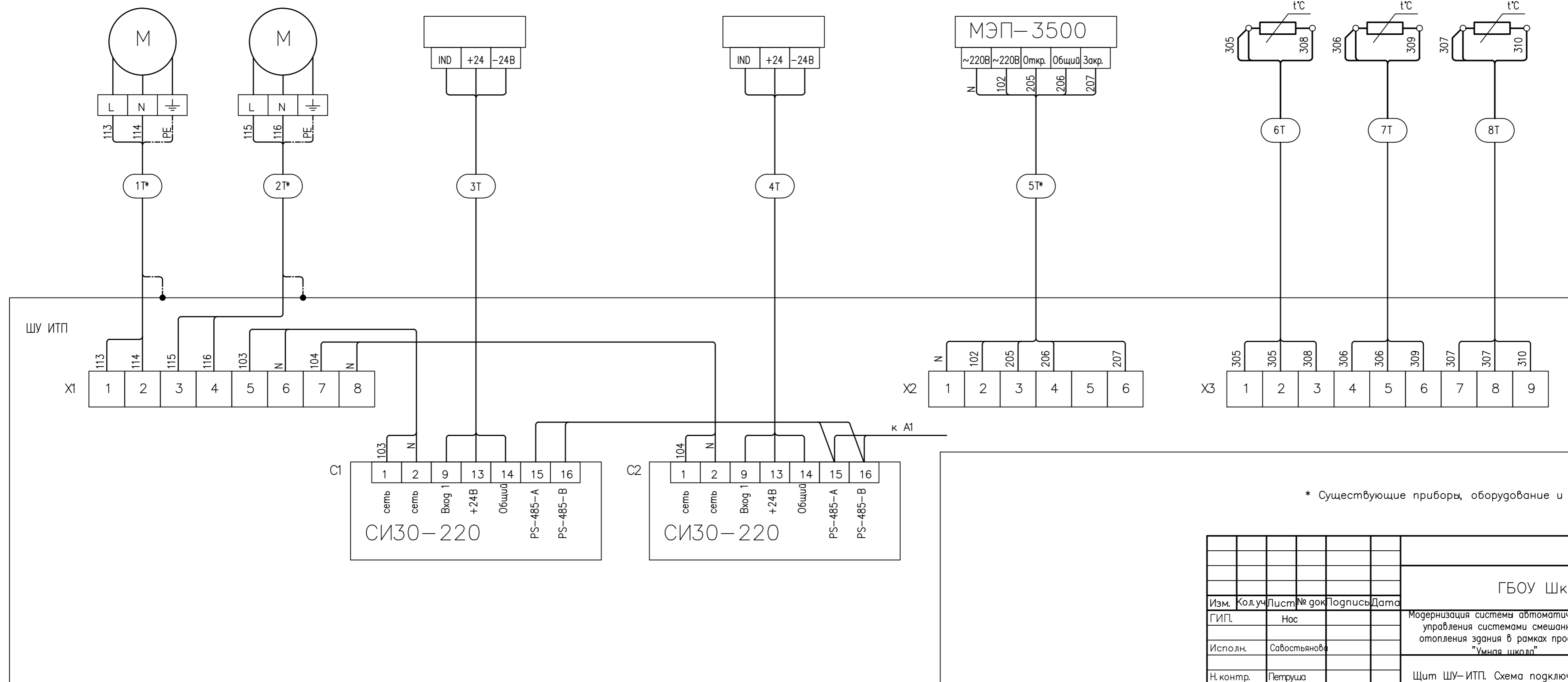
|                           |  |  |  |  |
|---------------------------|--|--|--|--|
| Согласовано               |  |  |  |  |
| Взам инв.                 |  |  |  |  |
| Инв. N подл. Погр. и гата |  |  |  |  |

|     |        |      |       |       |      |
|-----|--------|------|-------|-------|------|
| Изм | Кол.уч | Лист | N док | Погр. | Дата |
|     |        |      |       |       |      |

АОВ



|                 |               |               |                      |                       |                     |                       |                                 |                                  |
|-----------------|---------------|---------------|----------------------|-----------------------|---------------------|-----------------------|---------------------------------|----------------------------------|
| Параметр        | Управление    |               |                      |                       | Управление          | Температура           |                                 |                                  |
| Место установки | Насос сетевой | Насос сетевой | Счетчик горячей воды | Счетчик холодной воды | Клапан регулирующий | Наружная стена здания | Трубопровод прямой сетевой воды | Воздуховод обратной сетевой воды |
| Обозначение     | M1*           | M2*           | FQ1*                 | FQ2*                  | Y1                  | T1                    | T2                              | T3                               |

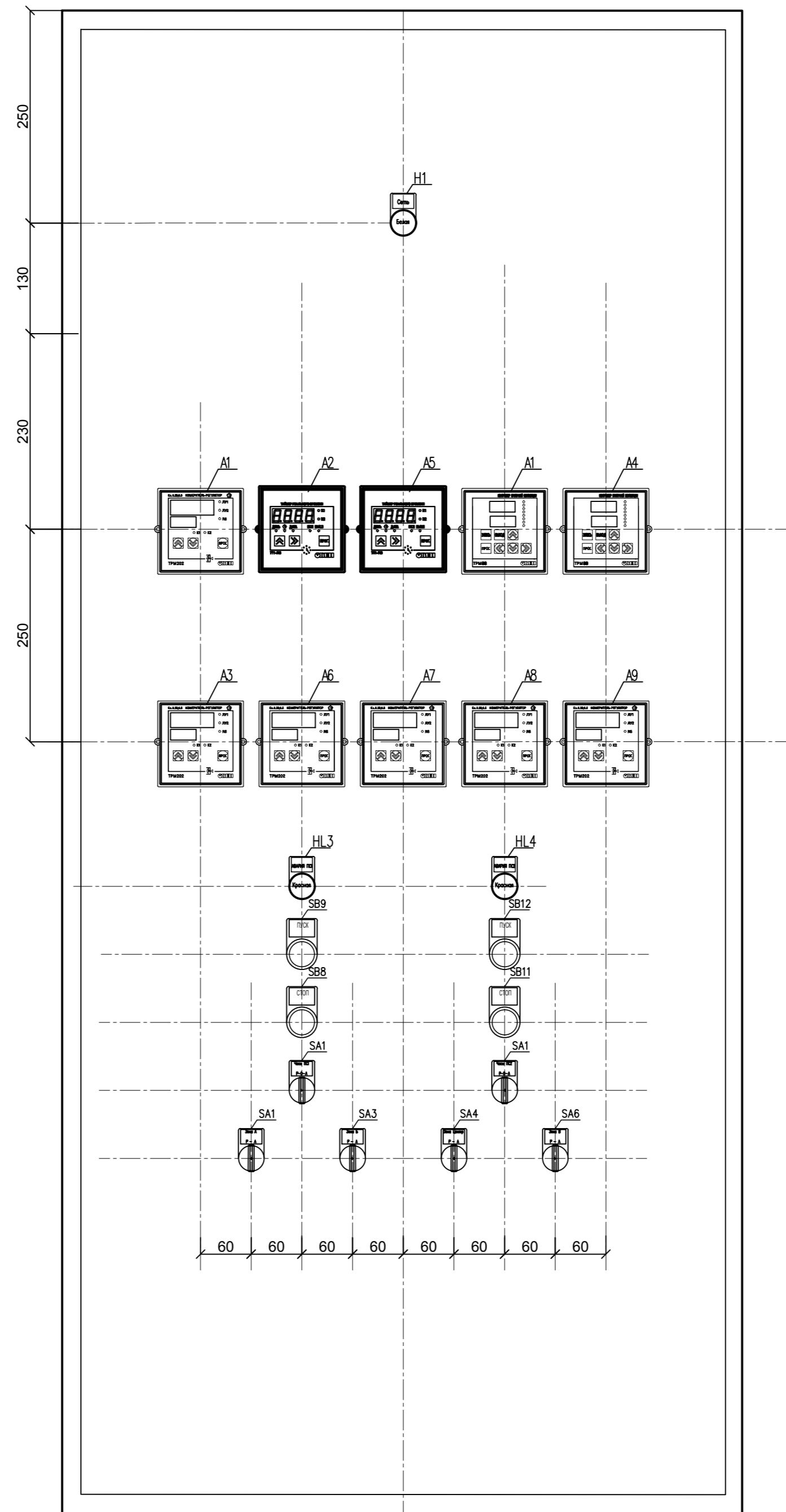
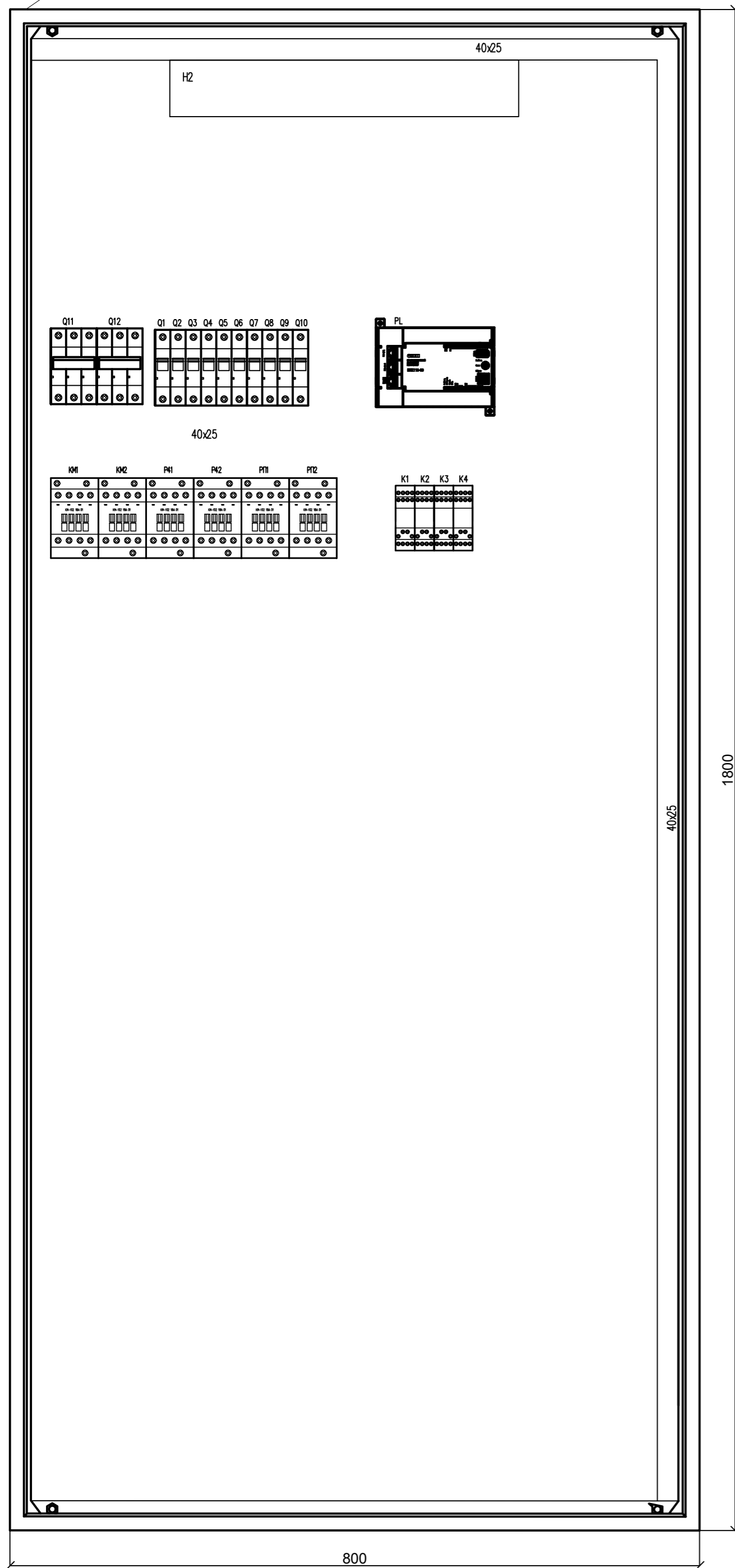


\* Существующие приборы, оборудование и трассы.

|          |              |      |        |         |      |  |  |                 |      |        |
|----------|--------------|------|--------|---------|------|--|--|-----------------|------|--------|
|          |              |      |        |         |      | АОВ  |  |                 |      |        |
|          |              |      |        |         |      | ГБОУ Школа № 2116  |  |                 |      |        |
| Изм.     | Кол.уч.      | Лист | № док. | Подпись | Дата | Модернизация системы автоматического управления системами смешанного отопления здания в рамках проекта "Умная школа" |  | Страница        | Лист | Листов |
| ГИП.     | Нос          |      |        |         |      |  |  | Р               | 7    |        |
| Исполн.  | Савостьянова |      |        |         |      |  |  | ООО "РусЮниБел" |      |        |
| Н.контр. | Петруша      |      |        |         |      | Щит ЩУ-ИТП. Схема подключения.   |  |                 |      |        |

Согласно  
 Инв. N подл. Подп. и дата  
 Взам инв.

Шкаф 1800x800x300



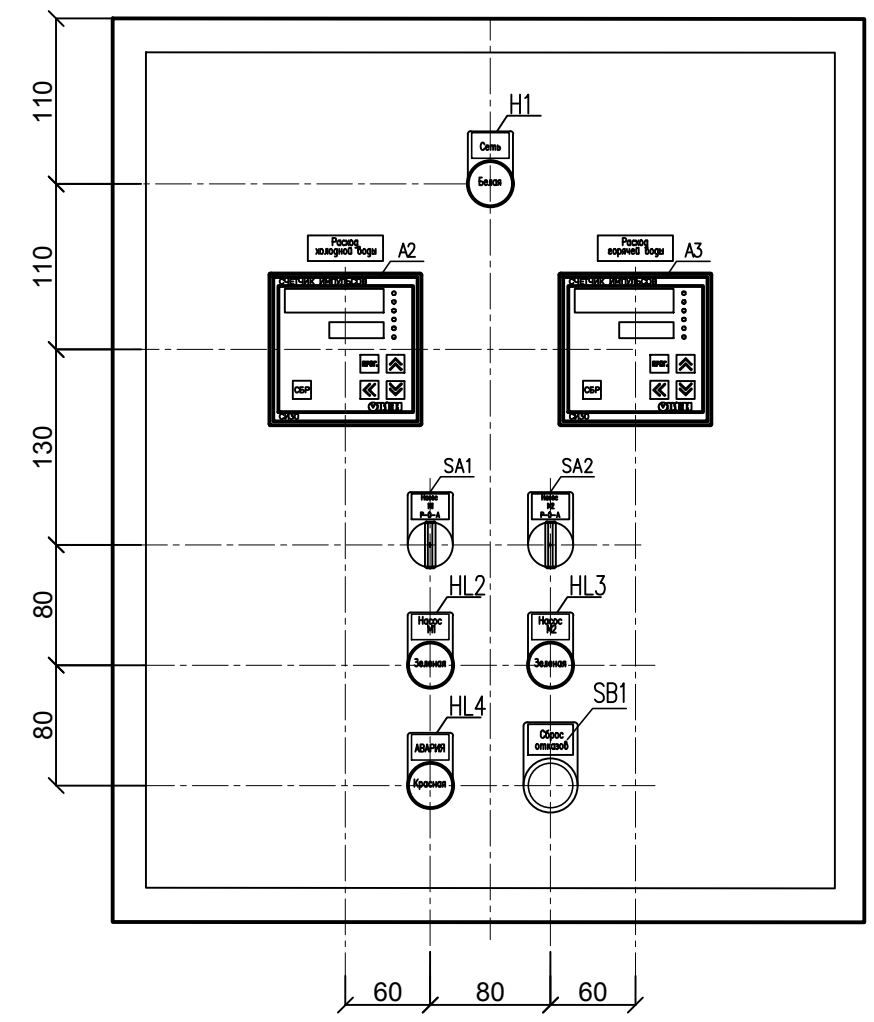
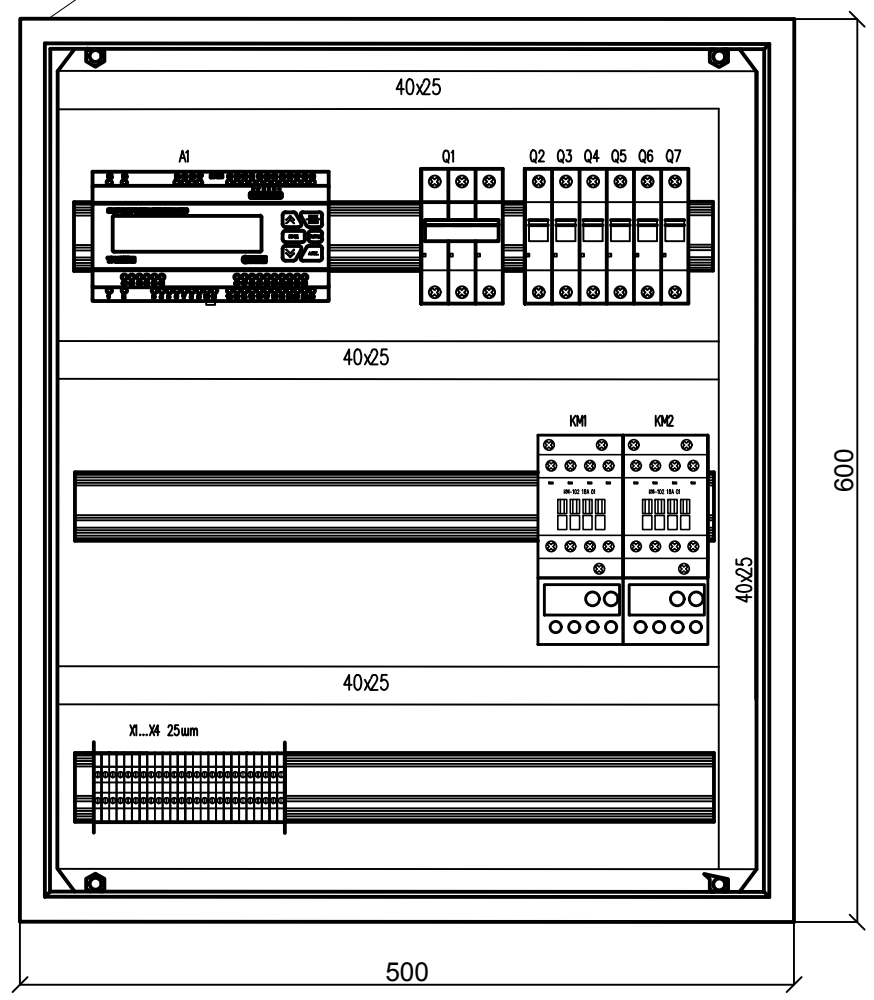
|                           |             |
|---------------------------|-------------|
| Согласовано               |             |
| Инв. N подл. Подп. и дата | Взам инв. . |
| Инв. N подл. Подп. и дата | Взам инв. . |

|  |             |      |       |                 |      |
|--|-------------|------|-------|-----------------|------|
| АОВ  |             |      |       |                 |      |
| ГБОУ Школа № 2116  |             |      |       |                 |      |
| Изм.   | Кол.уч.     | Лист | № док | Подпись         | Дата |
| ГИП.   | Нос         |      |       |                 |      |
| Исполн.  | Савостьянов |      |       |                 |      |
| Н. контр.  | Петруша     |      |       |                 |      |
| Модернизация системы автоматического управления системами смешанного отопления здания в рамках проекта "Умная школа" |             |      |       | Стадия          | Лист |
| Щит ШУ-ПВ. Общий вид.  |             |      |       | Р               | 8    |
|  |             |      |       | Листов          |      |
|  |             |      |       | ООО "РусЮниБел" |      |

Согласовано

Инв. N подл. Подп. и дата Взам инв .

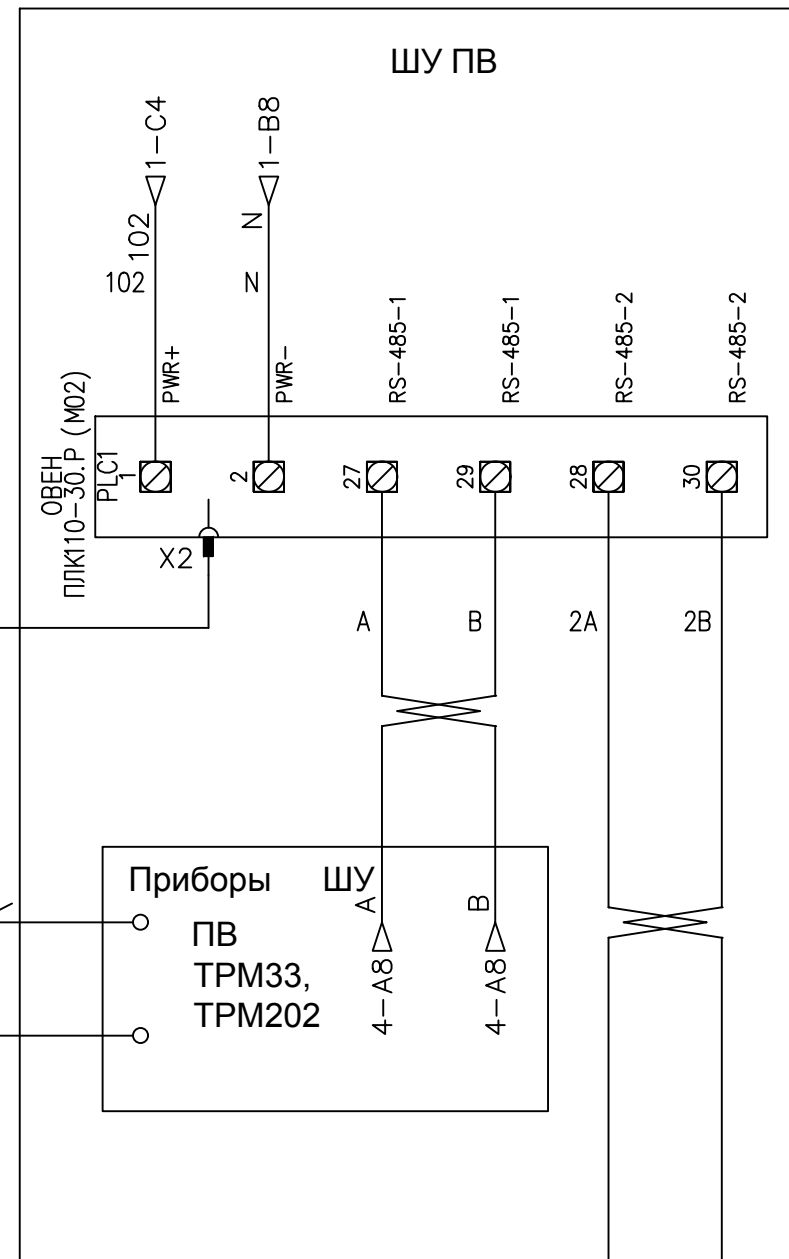
Шкаф 600x500x300



|           |              |      |       |         |      |  |  |                        |      |                 |  |
|-----------|--------------|------|-------|---------|------|--|--|------------------------|------|-----------------|--|
|           |              |      |       |         |      | АОБ  |  |                        |      |                 |  |
|           |              |      |       |         |      | ГБОУ Школа № 2116  |  |                        |      |                 |  |
| Изм.      | Кол.уч.      | Лист | № док | Подпись | Дата | Модернизация системы автоматического управления системами смешанного отопления здания в рамках проекта "Умная школа" |  | Статус                 | Лист | Листов          |  |
| ГИП.      | Нос          |      |       |         |      |  |  | Р                      | 9    |                 |  |
| Исполн.   | Савостьянова |      |       |         |      |  |  | Щит ШУ-ИТП. Общий вид. |      | ООО "РусЮниБел" |  |
| Н. контр. | Петруша      |      |       |         |      |  |  |                        |      |                 |  |

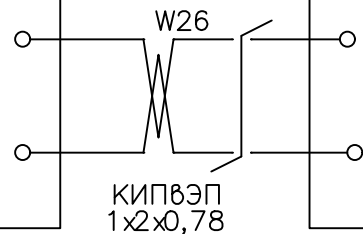
СЕТЕВОЙ  
КОММУТАТОР

Схема  
диспетчеризации

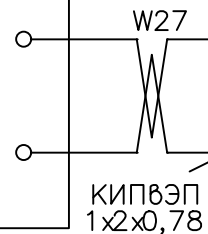


W25  
S-FTP(SF/UTP)  
4x2x0.5 LSZH

УЗЕЛ  
КОНТРОЛЯ  
РАСХОДА ХВ  
и  
ГВ счетчики СИ30



ШУ  
ИТП  
Х4.1  
Х4.2  
ТРМ232М



Приборы ШУ  
ПВ  
ТРМ33,  
ТРМ202

ИНВЕРТОРЫ UZ1,  
UZ2

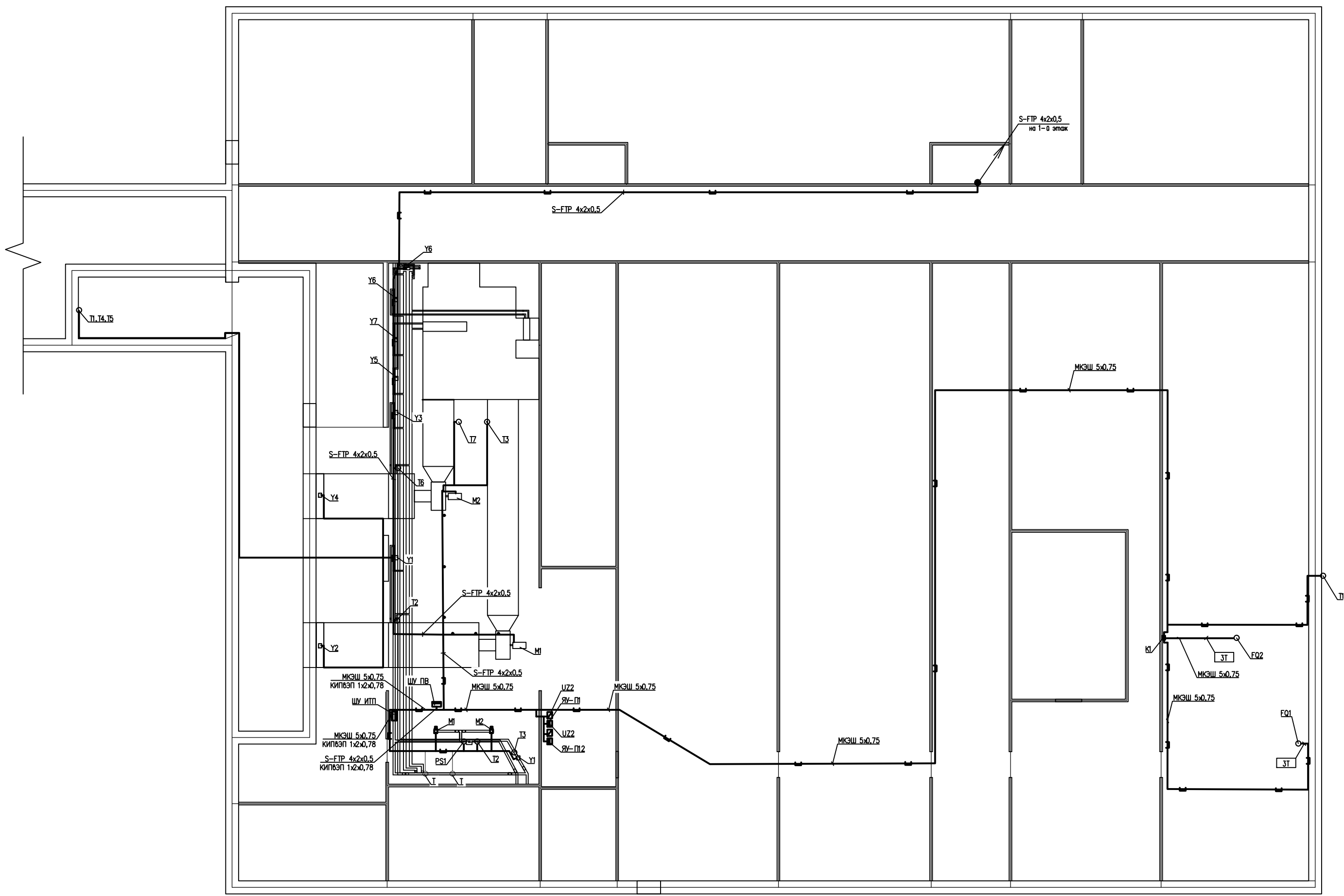
Согласовано

Инв. N подл. Подп. и дата  
Взам инв.

|           |       |              |        |       |      |  |                 |      |        |
|-----------|-------|--------------|--------|-------|------|--|-----------------|------|--------|
|           |       |              |        |       |      | АОБ  |                 |      |        |
|           |       |              |        |       |      | ГБОУ Школа №2116   |                 |      |        |
| Изм.      | N уч. | Лист         | N док. | Подп. | Дата | Модернизация системы автоматического управления системы смешанного отопления здания в рамках проекта "Умная школа" | Стадия          | Лист | Листов |
| ГИП       |       | Нос          |        |       |      |  | Р               | 10   |        |
| Разраб.   |       | Савостьянова |        |       |      | Схема диспетчеризации  | ООО "РусЮниБел" |      |        |
| Н. контр. |       | Петруша      |        |       |      |  |                 |      |        |

Копировал

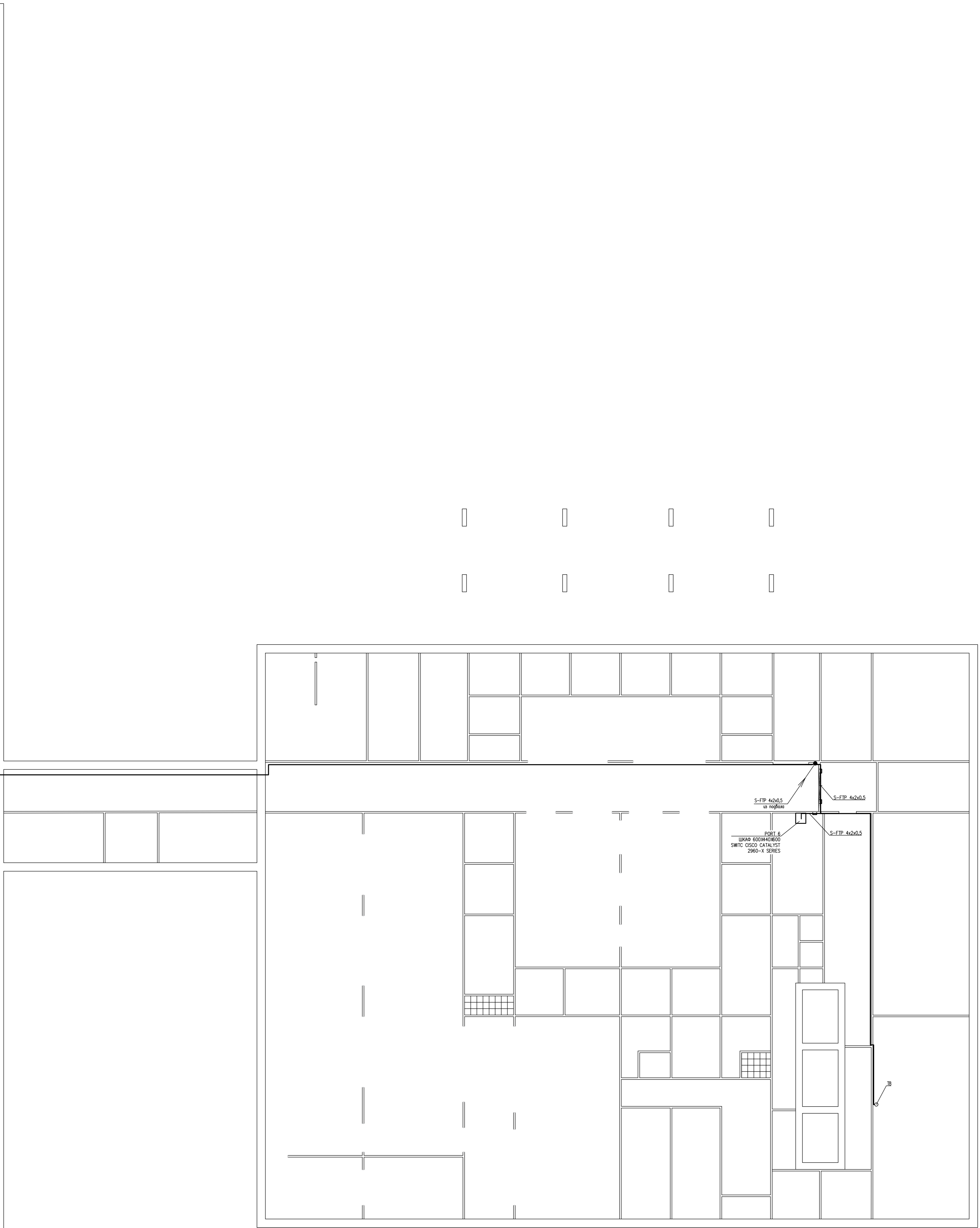
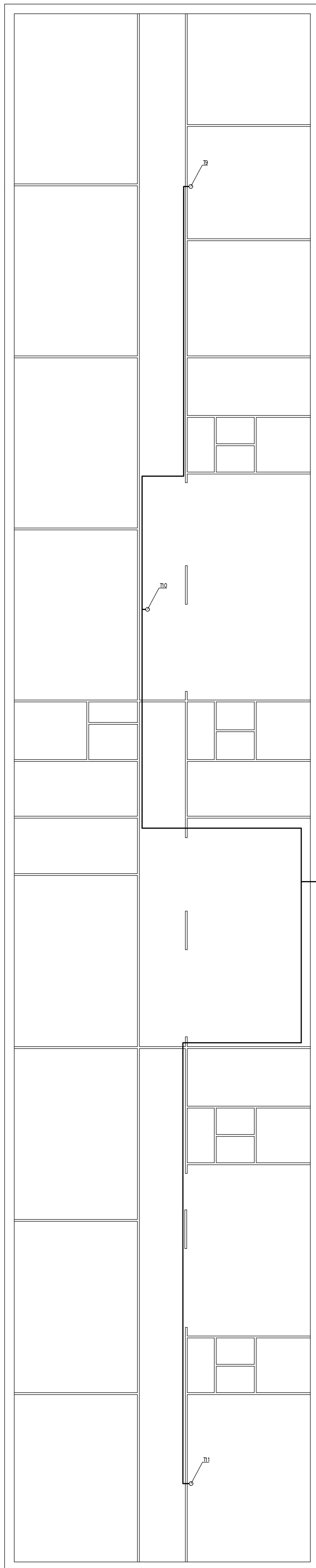
Формат А3



Соеласовано  
 Инв. N подл. Погр. и дата  
 Взам инв.

|  |             |      |        |                 |      |
|--|-------------|------|--------|-----------------|------|
| АОВ  |             |      |        |                 |      |
| ГБОУ Школа № 2116  |             |      |        |                 |      |
| Изм.   | Кол.уч.     | Лист | № док. | Подпись         | Дата |
| ГПП.   | Нос         |      |        |                 |      |
| Исполн.  | Савостьянов |      |        |                 |      |
| Н.контр.   | Петруша     |      |        |                 |      |
| Модернизация системы автоматического управления системами смешанного отопления здания в рамках проекта "Умная школа" |             |      |        | Стадия          | Лист |
|  |             |      |        | P               | 11   |
| План расположения оборудования и прокладка кабельной сети. Подвал.   |             |      |        | ООО "РусЮниБел" |      |

Создано в AutoCAD 2010  
 Имя файла: 1-0-01.dwg  
 Имя пользователя: [...]  
 Имя компьютера: [...]



S-FTP 4x2x0,5  
 в коридоре

S-FTP 4x2x0,5

S-FTP 4x2x0,5

порт 6  
 UTMAR 600M40K600  
 SWTC QOSD CATALYT  
 2960-X SERIES

|           |               |   |        |                   |        |        |    |
|-----------|---------------|---|--------|-------------------|--------|--------|----|
|           |               |   |        | АОВ               |        |        |    |
|           |               |   |        | ГБОУ Школа № 2116 |        |        |    |
| Изм.      | Кол. изм.     | Лист  | № док. | Лист              | Листов | Дата   |    |
| Исполн.   | Собственность | Модернизация системы автоматического управления системой смешанного отопления здания в рамках проекта "Импульс" |        |                   |        | Статус |    |
| Н. контр. | Петушица      | План расположения оборудования и прокладка кабельной сети. 1-0 этаж   |        |                   |        | Р      | 12 |
|           |               |   |        | ООО "РусЮниБел"   |        |        |    |

| Обозначение | Трасса       |                     | Проход через |       |        |           |              |           |          |           | Кабель , провoг |                    |           |          |                    |           |
|-------------|--------------|---------------------|--------------|-------|--------|-----------|--------------|-----------|----------|-----------|-----------------|--------------------|-----------|----------|--------------------|-----------|
|             | Начало       | Конец               | Труба        |       | Лоток  |           | Металлорукав |           | Короб    |           | По проекту      |                    |           | Проложен |                    |           |
|             |              |                     | размер       | длина | размер | длина , м | размер       | длина , м | размер   | длина , м | Марка           | Кол. и сечение жил | Длина , м | Марка    | Кол. и сечение жил | Длина , м |
| 1           | 2            | 3                   | 4            | 5     | 8      | 9         | 6            | 7         | 8        | 9         | 10              | 11                 | 12        | 13       | 14                 | 15        |
|             | A2 (ЩУ-ИТП)  | FQ1                 | -            | -     | 400    | 21        | 20           | 3         | -        | -         | МКЭШ            | 5x0,75             | 39        |          |                    |           |
|             |              |                     |              |       | 200    | 15        |              |           |          |           |                 |                    |           |          |                    |           |
|             | A3 (ЩУ-ИТП)  | FQ2                 | -            | -     | 400    | 29        | 20           | 3         | -        | -         | МКЭШ            | 5x0,75             | 51        |          |                    |           |
|             |              |                     |              |       | 200    | 21        |              |           |          |           |                 |                    |           |          |                    |           |
|             | PLC1 (ЩУ-ПВ) | SWTC CISCO CATALYST | -            | -     | 400    | 27        | -            | -         | стояк СС | 5         | S-FTP           | 4x0,5              | 65        |          |                    |           |
|             |              |                     |              |       | 200    | 27        |              |           |          |           |                 |                    |           |          |                    |           |
|             |              |                     |              |       | 180x50 | 6         |              |           |          |           |                 |                    |           |          |                    |           |
|             | A1 (ЩУ-ИТП)  | PLC1 (ЩУ-ПВ)        | -            | -     | 400    | 10        | -            | -         | -        | -         | КИПвЭП          | 1x2x0,78           | 10        |          |                    |           |
|             |              |                     |              |       |        |           |              |           |          |           |                 |                    |           |          |                    |           |
|             |              |                     |              |       |        |           |              |           |          |           |                 |                    |           |          |                    |           |
|             |              |                     |              |       |        |           |              |           |          |           |                 |                    |           |          |                    |           |
|             |              |                     |              |       |        |           |              |           |          |           |                 |                    |           |          |                    |           |
|             |              |                     |              |       |        |           |              |           |          |           |                 |                    |           |          |                    |           |
|             |              |                     |              |       |        |           |              |           |          |           |                 |                    |           |          |                    |           |
|             |              |                     |              |       |        |           |              |           |          |           |                 |                    |           |          |                    |           |
|             |              |                     |              |       |        |           |              |           |          |           |                 |                    |           |          |                    |           |
|             |              |                     |              |       |        |           |              |           |          |           |                 |                    |           |          |                    |           |
|             |              |                     |              |       |        |           |              |           |          |           |                 |                    |           |          |                    |           |
|             |              |                     |              |       |        |           |              |           |          |           |                 |                    |           |          |                    |           |
|             |              |                     |              |       |        |           |              |           |          |           |                 |                    |           |          |                    |           |
|             |              |                     |              |       |        |           |              |           |          |           |                 |                    |           |          |                    |           |
|             |              |                     |              |       |        |           |              |           |          |           |                 |                    |           |          |                    |           |
|             |              |                     |              |       |        |           |              |           |          |           |                 |                    |           |          |                    |           |
|             |              |                     |              |       |        |           |              |           |          |           |                 |                    |           |          |                    |           |
|             |              |                     |              |       |        |           |              |           |          |           |                 |                    |           |          |                    |           |

Согласовано

Инв. N подл. Подп. и дата

Взам инв. N

|           |         |      |       |         |      |  |                   |  |        |                 |        |  |
|-----------|---------|------|-------|---------|------|--|-------------------|--|--------|-----------------|--------|--|
|           |         |      |       |         |      | АОВ  |                   |  |        |                 |        |  |
|           |         |      |       |         |      | ГБОУ Школа № 2116  |                   |  |        |                 |        |  |
| Изм.      | Кол.уч. | Лист | № док | Подпись | Дата | Модернизация системы автоматического управления системами смешанного отопления здания в рамках проекта "Умная школа" |                   |  | Стация | Лист            | Листов |  |
| ГИП.      |         |      |       |         |      |  |                   |  | Нос    | Р               | 13     |  |
| Исполн.   |         |      |       |         |      | Савостьянова   | Кабельный журнал. |  |        | ООО "РусЮниБел" |        |  |
| Н. контр. |         |      |       |         |      | Петруша  |                   |  |        |                 |        |  |

| Позиция            | Наименование и техническая характеристика  | Тип, марка, обозначение документа, опросного листа | Код оборудования изделия, материала | Завод изготовитель | Единица измерения | Количество | Масса единицы, кг | Примечание |
|--------------------|--|--|-------------------------------------|--------------------|-------------------|------------|-------------------|------------|
| 1                  | 2  | 3  | 4                                   | 5                  | 6                 | 7          | 8                 | 9          |
|                    | <u>Комплектные устройства средств автоматики</u>   |  |                                     |                    |                   |            |                   |            |
| ЩУ-ПВ              | Щит управления приточно-вытяжной системой индивидуального существующий(устанавливаются дополнительные компоненты): |  |                                     |                    | шт.               | 2          |                   |            |
| PLC1               | 1. ПЛК110 [M02] программируемый логический контроллер для средних систем автоматизации (обновленный)               | ПЛК110-30.P (M02)                                  |                                     | ОВЕН               | шт.               | 1          |                   |            |
| A3,A6,A8,<br>A9,A7 | 2. ТРМ202-Щ1.РР двухканальный регулятор с универсальным входом и RS-485  | ТРМ202-Щ1.РР                                       |                                     | ОВЕН               | шт.               | 5          |                   |            |
| A1,A4              | 3. ТРМ33-Щ4.01.RS контроллер для регулирования температуры в системах приточной вентиляции, с RS-485               | ТРМ33-Щ4.01.RS                                     |                                     | ОВЕН               | шт.               | 2          |                   |            |
| A2,A5              | 4. УТ1-Щ1 двухканальный таймер реального времени   | УТ1-Щ1   |                                     | ОВЕН               | шт.               | 2          |                   |            |
|                    |  |  |                                     |                    |                   |            |                   |            |
|                    |  |  |                                     |                    |                   |            |                   |            |
|                    |  |  |                                     |                    |                   |            |                   |            |
|                    |  |  |                                     |                    |                   |            |                   |            |
|                    |  |  |                                     |                    |                   |            |                   |            |
|                    |  |  |                                     |                    |                   |            |                   |            |
|                    |  |  |                                     |                    |                   |            |                   |            |
|                    |  |  |                                     |                    |                   |            |                   |            |
|                    |  |  |                                     |                    |                   |            |                   |            |
|                    |  |  |                                     |                    |                   |            |                   |            |
|                    |  |  |                                     |                    |                   |            |                   |            |
|                    |  |  |                                     |                    |                   |            |                   |            |
|                    |  |  |                                     |                    |                   |            |                   |            |
|                    |  |  |                                     |                    |                   |            |                   |            |
|                    |  |  |                                     |                    |                   |            |                   |            |
|                    |  |  |                                     |                    |                   |            |                   |            |
|                    |  |  |                                     |                    |                   |            |                   |            |
|                    |  |  |                                     |                    |                   |            |                   |            |
|                    |  |  |                                     |                    |                   |            |                   |            |
|                    |  |  |                                     |                    |                   |            |                   |            |

Согласовано

Инв. N подл. Подп. и дата

Взам инв .

|          |              |      |       |         |      |                            |                 |      |        |
|----------|--------------|------|-------|---------|------|----------------------------|-----------------|------|--------|
|          |              |      |       |         |      | АОВ.СО                     |                 |      |        |
| Изм.     | Кол.уч       | Лист | № док | Подпись | Дата |                            |                 |      |        |
| ГИП      | Нос          |      |       |         |      | Спецификация оборудования. | Стария          | Лист | Листов |
| Разраб.  | Савостьянова |      |       |         |      |                            | Р               | 1    | 3      |
| Н.контр. | Петруша      |      |       |         |      |                            | ООО "РусЮниБел" |      |        |



| Позиция     | Наименование и техническая характеристика   | Тип, марка, обозначение документа, опросного листа | Код оборудования изделия, материала | Завод изготовитель | Единица измерения | Количество | Масса единицы, кг | Примечание |
|-------------|---|--|-------------------------------------|--------------------|-------------------|------------|-------------------|------------|
| 1           | 2   | 3  | 4                                   | 5                  | 6                 | 7          | 8                 | 9          |
| ЩУ-ИТП      | Щит управления ИТП индивидуального изготовления   |  |                                     |                    | шт.               | 1          |                   |            |
|             | в составе:  |  |                                     |                    |                   |            |                   |            |
|             | 1. Щит с монтажной панелью NXW5-6050/25, 600X500X250, IP54  | NXW5-6050/25                                       |                                     | CHINT              | шт.               | 1          |                   |            |
| Q2,Q3,Q6,Q7 | 2. Выключатель автоматический серии NB1-63 1P 2A 6kA хар-ка C   | NB1-63 1P C2                                       |                                     | CHINT              | шт.               | 4          |                   |            |
| Q4,Q5       | 3. Выключатель автоматический серии NB1-63 2P 10A 6kA хар-ка C  | NB1-63 2P C10                                      |                                     | CHINT              | шт.               | 2          |                   |            |
| Q1          | 4. Выключатель нагрузки   | NH2-125 3P 32A (R)                                 |                                     | CHINT              | шт.               | 1          |                   |            |
| H2,H3       | 5. ЗЕЛЕНАЯ СВЕТОДИОДНАЯ СИГНАЛЬНАЯ ЛАМПА 220VAC   | MT22-D63   |                                     | MEYERTEC           | шт.               | 2          |                   |            |
| H4          | 6. КРАСНАЯ СВЕТОДИОДНАЯ СИГНАЛЬНАЯ ЛАМПА 220VAC   | MT22-D64   |                                     | MEYERTEC           | шт.               | 1          |                   |            |
| H1          | 7. БЕЛАЯ СВЕТОДИОДНАЯ СИГНАЛЬНАЯ ЛАМПА 220VAC   | MT22-D71   |                                     | MEYERTEC           | шт.               | 1          |                   |            |
| KM1,KM2     | 8. Контактор серии NC1 12A 230V 1NO   | NC1 1210 230V 50Гц                                 |                                     | CHINT              | шт.               | 2          |                   |            |
| TP1,TP2     | 9. Тепловое защитное реле NR-2-11.52P номинальный ток 2.5-4A  | NR2-11.5 2.5-4A                                    |                                     | CHINT              | шт.               | 2          |                   |            |
| S4          | 10. Кнопка плоская, черная, 1NO, металл MTB2-BAZ112   | MTB2-BAZ112  |                                     | MEYERTEC           | шт.               | 1          |                   |            |
| A2,A3       | 11. Счетчик импульсов 2-канальный СИ30-220.Щ1.Р, 220В, RS-485   | СИ30-220.Щ1.Р                                      |                                     | ОВЕН               | шт.               | 2          |                   |            |
| A1          | 12. ОВЕН ТРМ232М контроллер для регулирования температуры в системах отопления, ГВС и управления насосными группами | ТРМ232М-Р  |                                     | ОВЕН               | шт.               | 1          |                   |            |
| S1 S2       | 13. Переключатель 3-х позиционный, с фиксацией, короткая ручка, металл, 2NO. MTB2-BDZ133                            | MTB2-BDZ133  |                                     | MEYERTEC           | шт.               | 2          |                   |            |
| X1-X4       | 14. Клемма винтовая проходная MTU-4   | MTU-4  |                                     | MEYERTEC           | шт.               | 22         |                   |            |
| PE          | 15. Клемма винтовая "земля" MTU-6PE   | MTU-6PE  |                                     | MEYERTEC           | шт.               | 3          |                   |            |

Согласовано

Взам инв.

Инв. N подл. Подп. и дата

|      |         |      |        |         |      |
|------|---------|------|--------|---------|------|
| Изм. | Кол.уч. | Лист | № док. | Подпись | Дата |
|      |         |      |        |         |      |

АОВ.СО

