

Ведомость рабочих чертежей основного комплекта

Лист	Наименование	Примечание
	Титульный лист.	
1	Общие данные.	
2,3	Схема автоматизации систем контроля СО.	
4	Схема электрическая принципиальная ШАУ-СО1	на 15-и листах
5	Схема электрическая принципиальная ШАУ-СО2	на 29-и листах
6	План цокольного этажа в осях 1-10. Расстановка оборудования системы АСО.	
7	План цокольного этажа в осях 10-20. Расстановка оборудования системы АСО.	
8	Кабельный журнал	на 3-х листах
9	Здание на подключение разделу ЭМ	

ВЕДОМОСТЬ ССЫЛОЧНЫХ И ПРИЛАГАЕМЫХ ДОКУМЕНТОВ

Обозначение	Наименование	Примеч.
1	2	3
	ССЫЛОЧНЫЕ ДОКУМЕНТЫ	
PM4-2-84	Системы автоматизации технологических про- цессов. Схемы автоматизации	
PM4-6-92	Системы автоматизации технологических про- цессов. Требования к проектированию элек- трических и трубных проводов	
	ПРИЛАГАЕМЫЕ ДОКУМЕНТЫ	
93277763.8906.АБК-АСО.СО	Спецификация оборудования (на 2-х листах)	
93277763.8906.АБК-АСО.ПЗ	Пояснительная записка (на 4-х листах)	

Проект разработан в соответствии с действующими нормами и правилами. Технические решения, принятые в рабочих чертежах соответствуют требованиям норм и правил, действующих на территории РФ, и обеспечивают безопасную для жизни и здоровья людей эксплуатацию объекта при соблюдении мероприятий, предусмотренных рабочими чертежами.

Технические указания.

Шкафы управления ШУ повесить на стене на высоте не менее 1.5м и не более 2.0м от уровня пола по верхнему краю шкафа.

Кабели электропитания и автоматизации в технических помещениях прокладываются в лотках в соответствии с п.2.1.52. п.2.1.53 ПУЭ по стенам, по полу и под потолком. Лотки проложить на уровне 2.700 от уровня пола. Контактные соединения по требованиям безопасности должны соответствовать ГОСТ 12.2.007-75. Установка распаечных и протяжных коробок осуществляется по месту при необходимости.

Опуск кабелей от лотков к оконечным устройствам осуществить в трубах ПВХ по стене, металлоконструкциям.

Шкаф ШАУ, лотки необходимо заземлить на контур заземления.

Кабель внутри здания прокладывается в ПВХ-коробе, лотке, ПВХ-трубе.

Перед нарезкой кабеля произвести контрольный промер трассы.

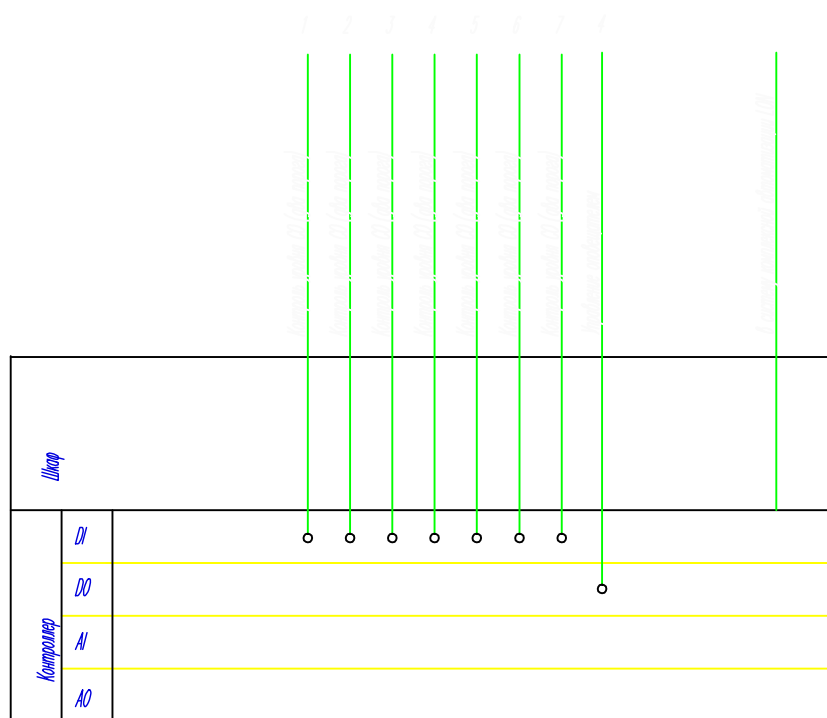
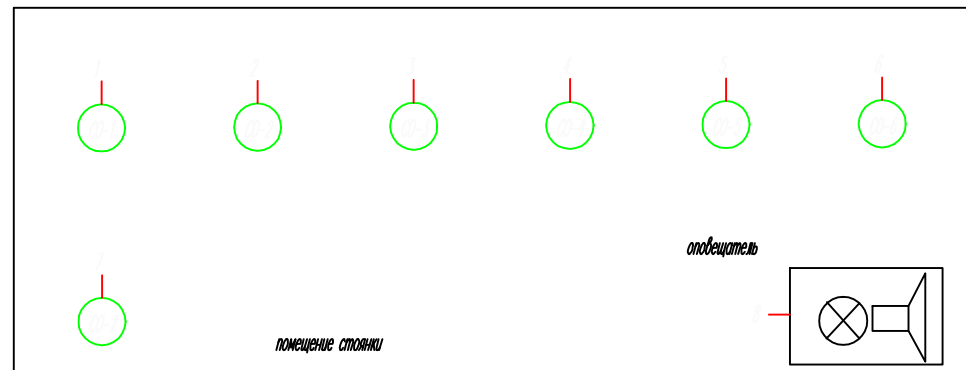
Монтаж сети электропитания и автоматизации технологического оборудования выполнить в соответствии с требованиями ПУЭ, СНиП 3.05.06-85 "Электротехнические устройства", ВСН 180-84 "Инструкция по заготовке и монтажу открытых беструбных электропроводок".

Инв. N подл. Подпись и дата

Взам. инв. N

						93277763.8906.АБК-АСО			
						Административно-Бытовой Комплекс по адресу: г. Ноябрьск, ул. 40 лет Победы			
Изм.	Лист	Кол	№ док	Подпись	Дата	Том 73. Автоматизация контроля содержания СО	Стадия	Лист	Листов
							РП	1	
Разработал	Петруша					Общие данные	ООО "ГКА"		
Проверил	Кизиков								
Нормоконтр	Курков								

Контроль загазованности стоянки
на отметке -4.200 в осях 1-10



Инв. N подл. Подпись и дата
 Взам. инв. N

						93277763.8906.АБК-АСО			
						Административно-Бытовой Комплекс по адресу: г. Ноябрьск, ул. 40 лет Победы			
Изм.	Лист	Кол	№ док	Подпись	Дата	Том 73. Автоматизация контроля содержания СО	Стадия РП	Лист 2	Листов
ГИП		Курков				Схема автоматизации систем контроля СО	ООО "ГКА"		
Разработал		Петруша							
Проверил		Кизиков							
Нормоконтр		Курков							

РОССИЯ

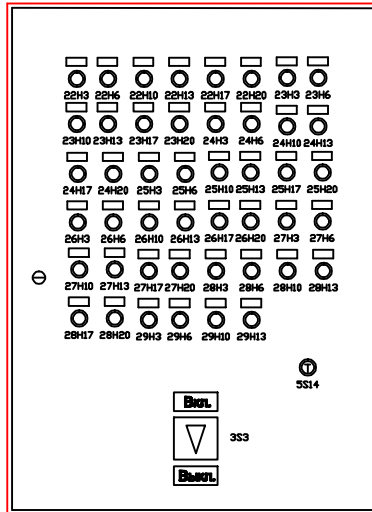
Контроль СО на паркинге в осях 1-10

						93277763.8906.АБК-АСО			
						Административно-Бытовой Комплекс по адресу: г. Ноябрьск, ул. 40 лет Победы			
<i>Изм.</i>	<i>Лист</i>	<i>Кол</i>	<i>№ док</i>	<i>Подпись</i>	<i>Дата</i>	Том 73. Автоматизация контроля содержания СО	Стадия	Лист	Листов
ГИП		Курков					РП	4	15
Разработал		Петруша				Схема электрическая принципиальная ШАУ-СО1	ООО "ГКА"		
Проверил		Кизиков							
Нормоконтр		Курков							

Согласовано

Инв. N подл. | Подп. и дата | Взам. инв. N

ЩАУ-СО1



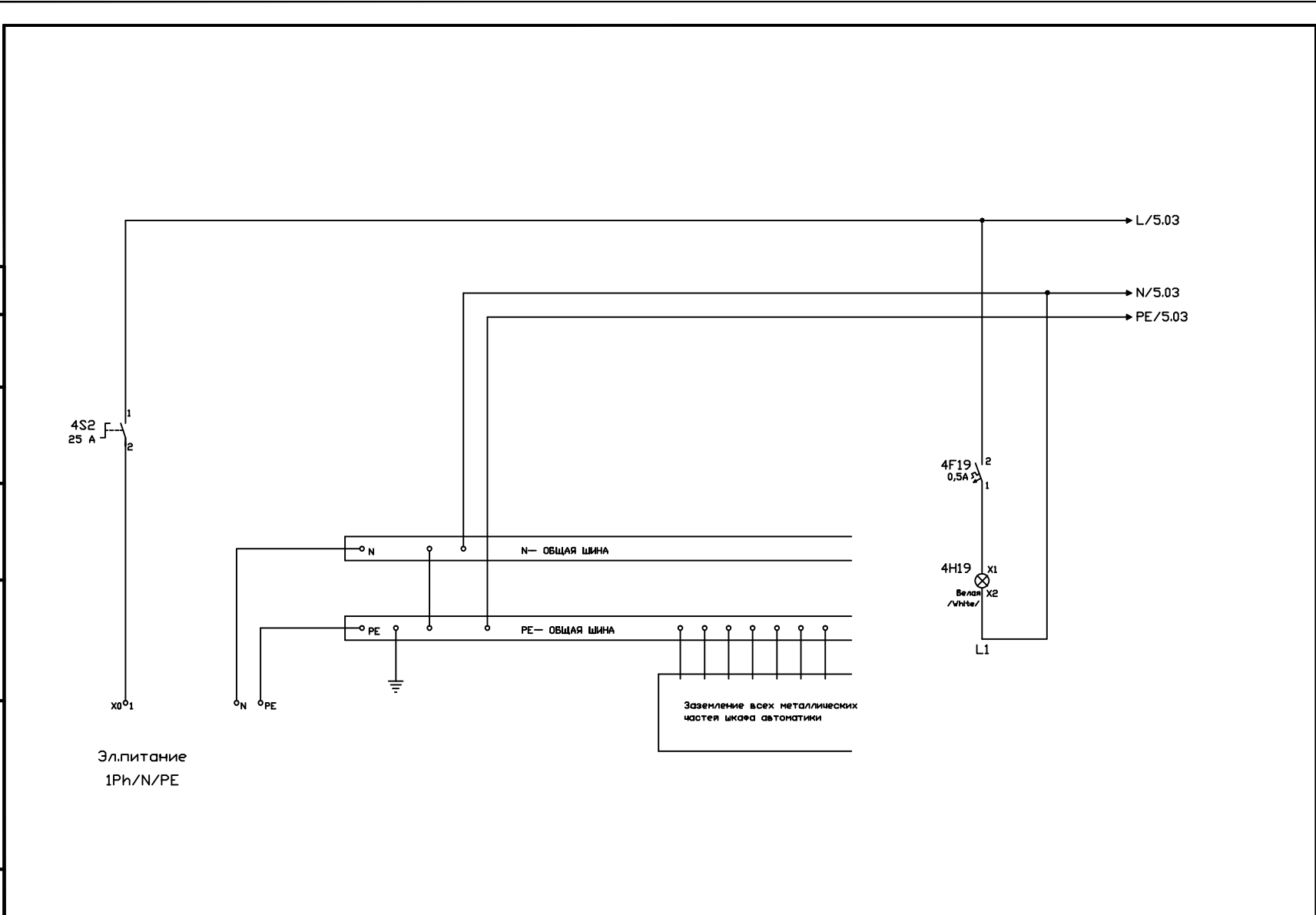
Изм.	Кол.уч.	Лист N док.	Подп.	Дата

93277763.8906.АБК-АСО

Лист

2

Согласовано					
Инв. N подл.	Подп. и дата	Взам. инв. N			

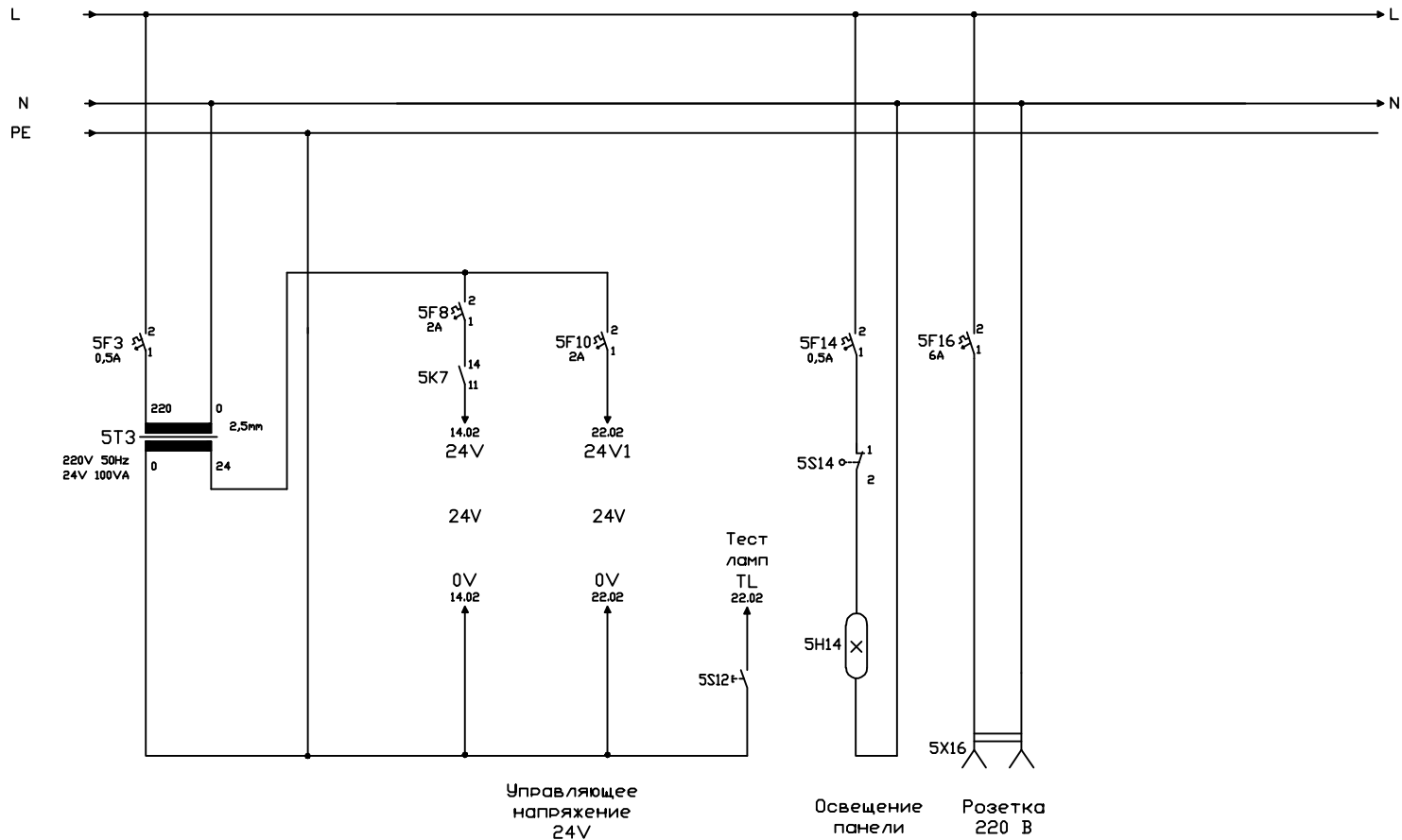


Изм.	Кол.уч.	Лист N док	Подп.	Дата

93277763.8906.АБК-АСО

Лист
3

Согласовано	
Инв. N подл.	
Подп. и дата	
Взам. инв. N	



Изм.	Кол.уч.	Лист N док	Подп.	Дата

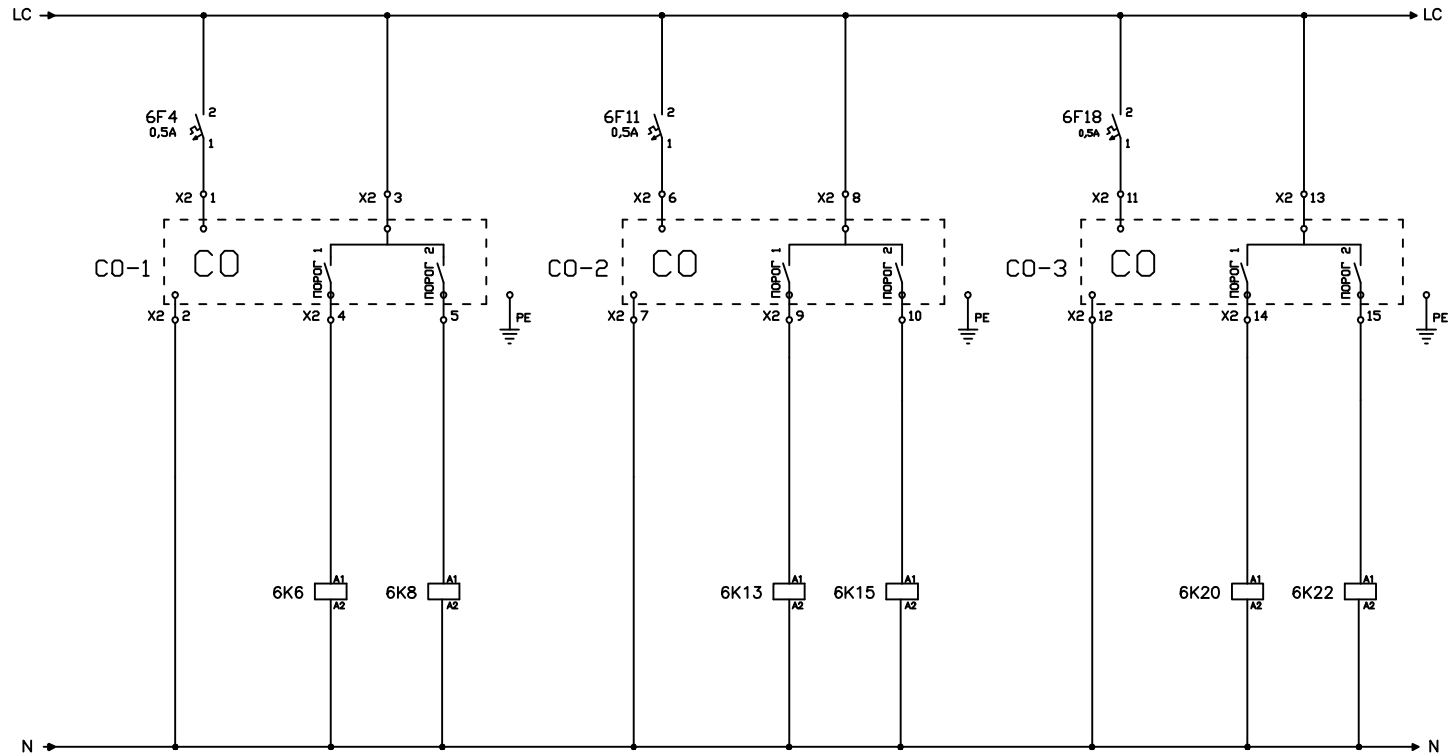
93277763.8906.АБК-АСО

Согласовано

Взам. инв. N

Подг. и дата

Инв. N подл.



Датчик СО-1
Порог 1 Порог 2
"Превышение" "Превышение"

Датчик СО-2
Порог 1 Порог 2
"Превышение" "Превышение"

Датчик СО-3
Порог 1 Порог 2
"Превышение" "Превышение"

Изм.	Кол.уч.	Лист N	док.	Подг.	Дата

93277763.8906.АБК-АСО

Лист

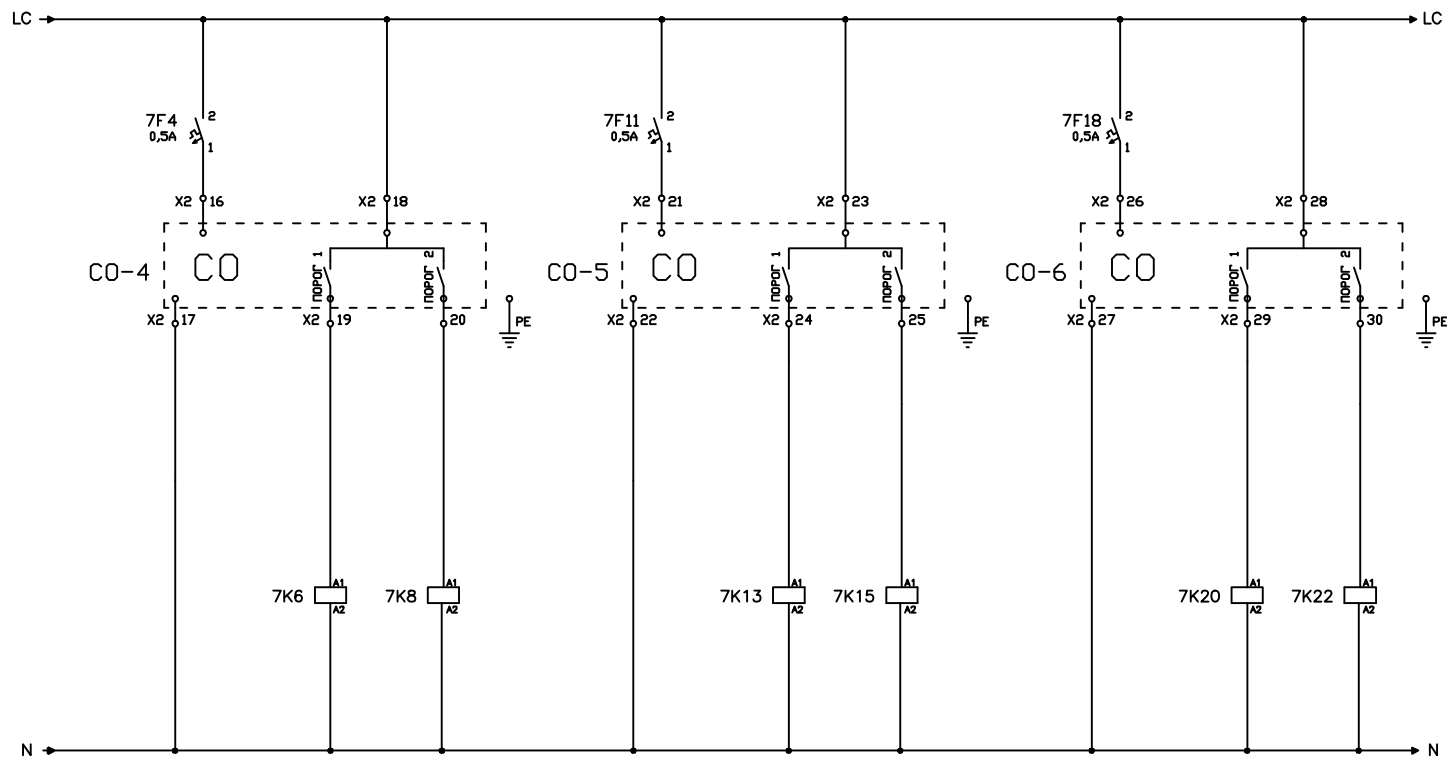
5

Согласовано

Взам. инв. N

Подг. и дата

Инв. N подл.



Датчик СО-4
 Порог 1 Порог 2
 "Превышение" "Превышение"

Датчик СО-5
 Порог 1 Порог 2
 "Превышение" "Превышение"

Датчик СО-6
 Порог 1 Порог 2
 "Превышение" "Превышение"

Изм.	Кол.уч.	Лист N	док	Подп.	Дата

93277763.8906.АБК-АСО

Лист

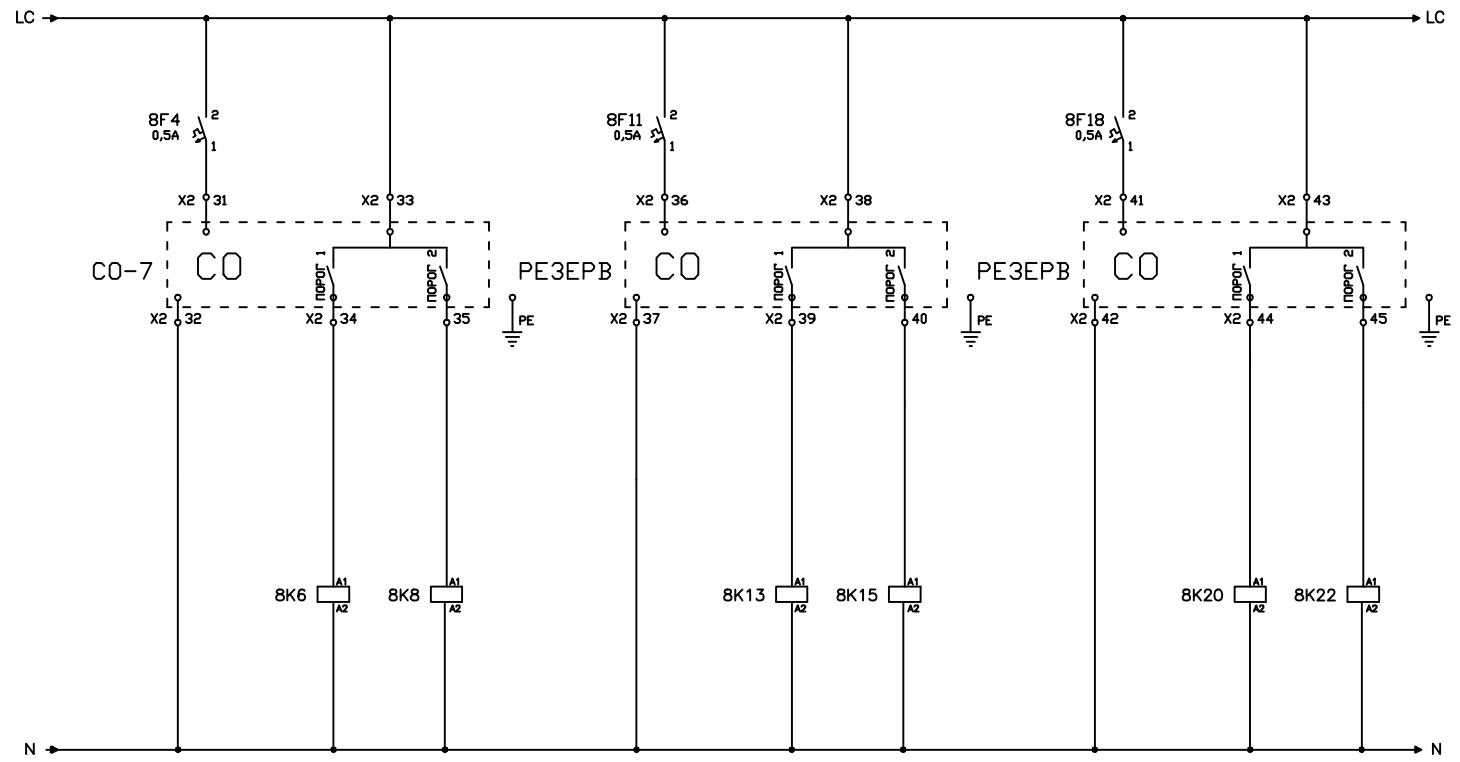
6

Согласовано

Взам. инв. N

Подг. и дата

Инв. N подл.



Датчик СО-7
Порог 1 Порог 2
"Превышение" "Превышение"

РЕЗЕРВ
Порог 1 Порог 2
"Превышение" "Превышение"

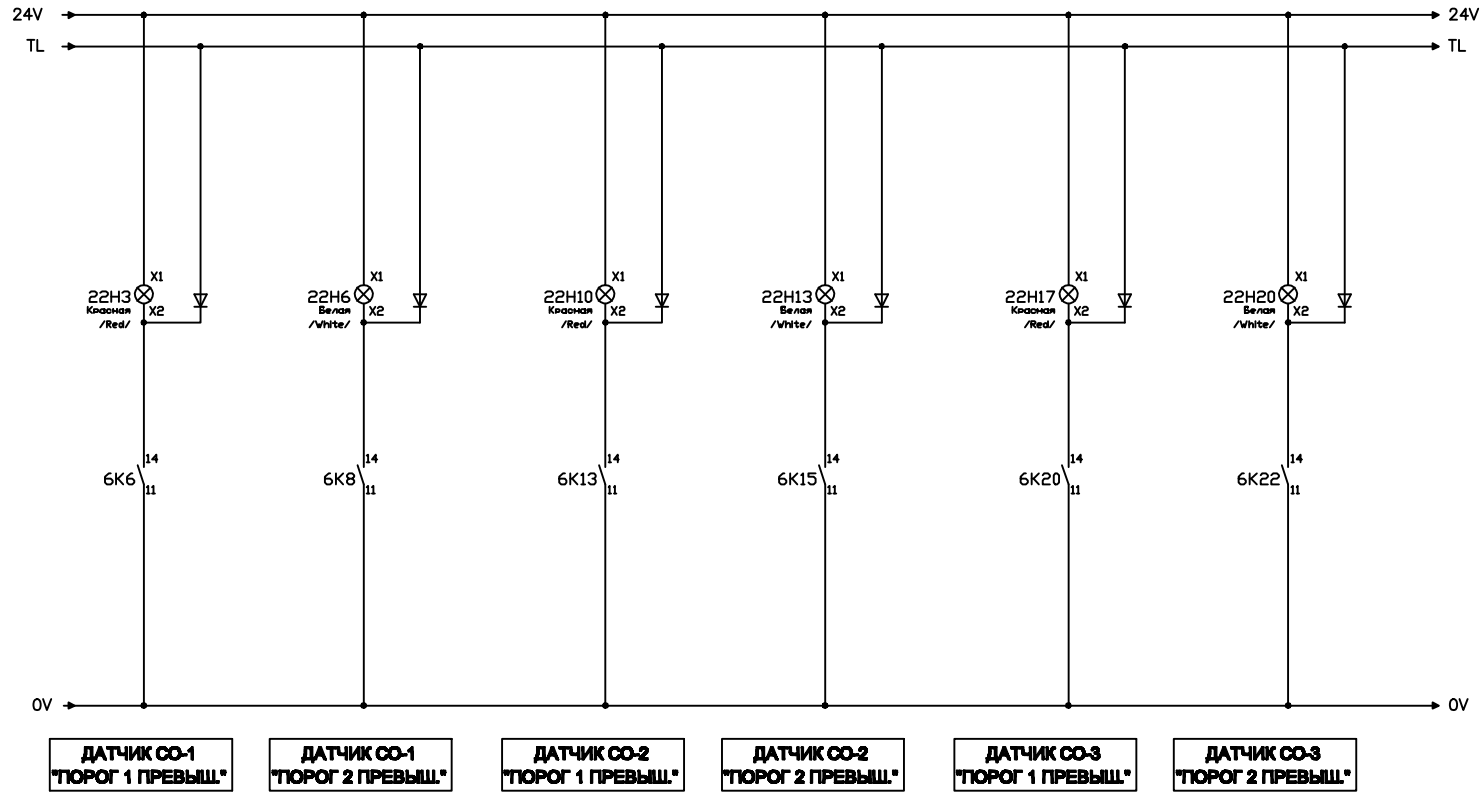
РЕЗЕРВ
Порог 1 Порог 2
"Превышение" "Превышение"

Изм.	Кол.уч.	Лист N док	Подг.	Дата

93277763.8906.АБК-АСО

Согласовано

Инв. N подл. Подп. и дата. Взам. инв. N



Изм.	Кол.уч.	Лист N док	Подп.	Дата

93277763.8906.АБК-АСО

Лист

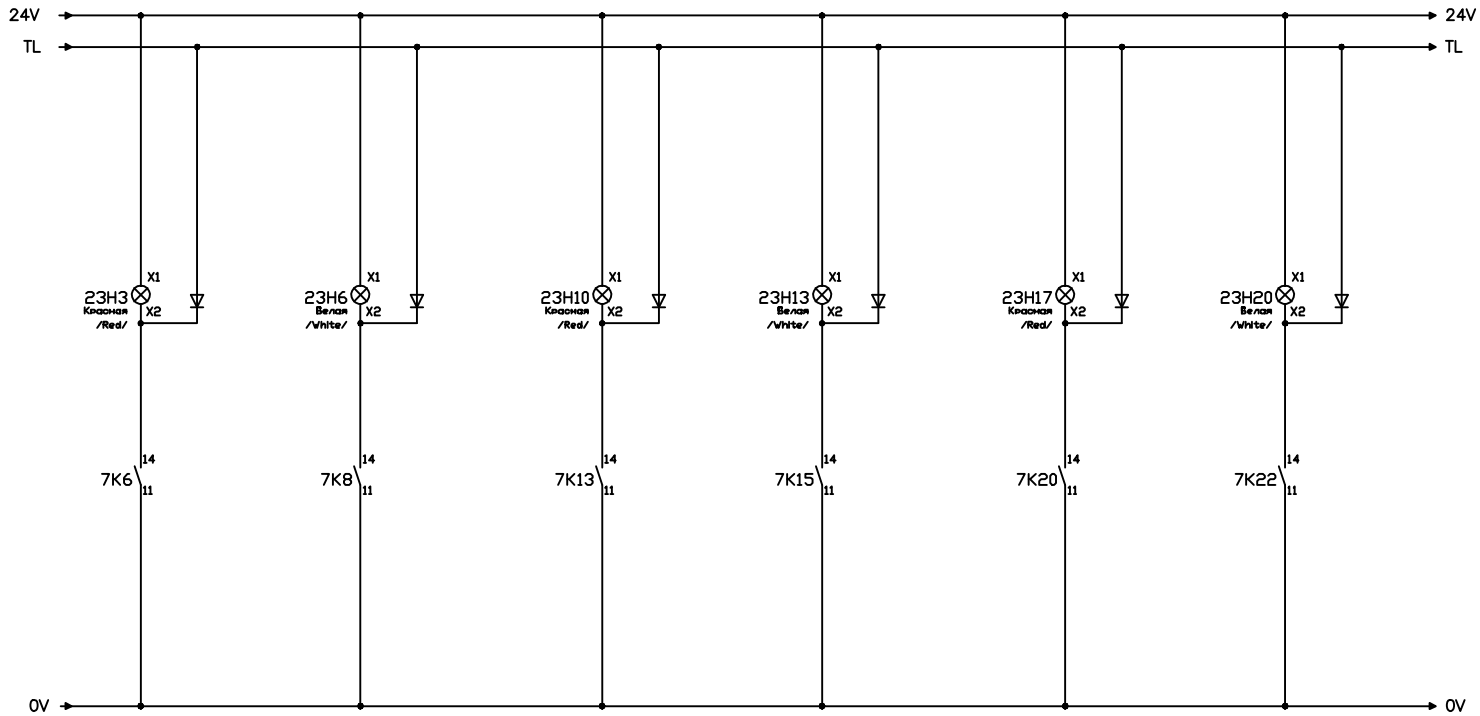
8

Согласовано

Взам. инв. N

Подп. и дата

Инв. N подл.



ДАТЧИК СО-4
"Порог 1 ПРевышл."

ДАТЧИК СО-4
"Порог 2 ПРевышл."

ДАТЧИК СО-6
"Порог 1 ПРевышл."

ДАТЧИК СО-6
"Порог 2 ПРевышл."

ДАТЧИК СО-6
"Порог 1 ПРевышл."

ДАТЧИК СО-6
"Порог 2 ПРевышл."

Изм.	Кол.уч.	Лист N док.	Подп.	Дата

93277763.8906.АБК-АСО

Лист

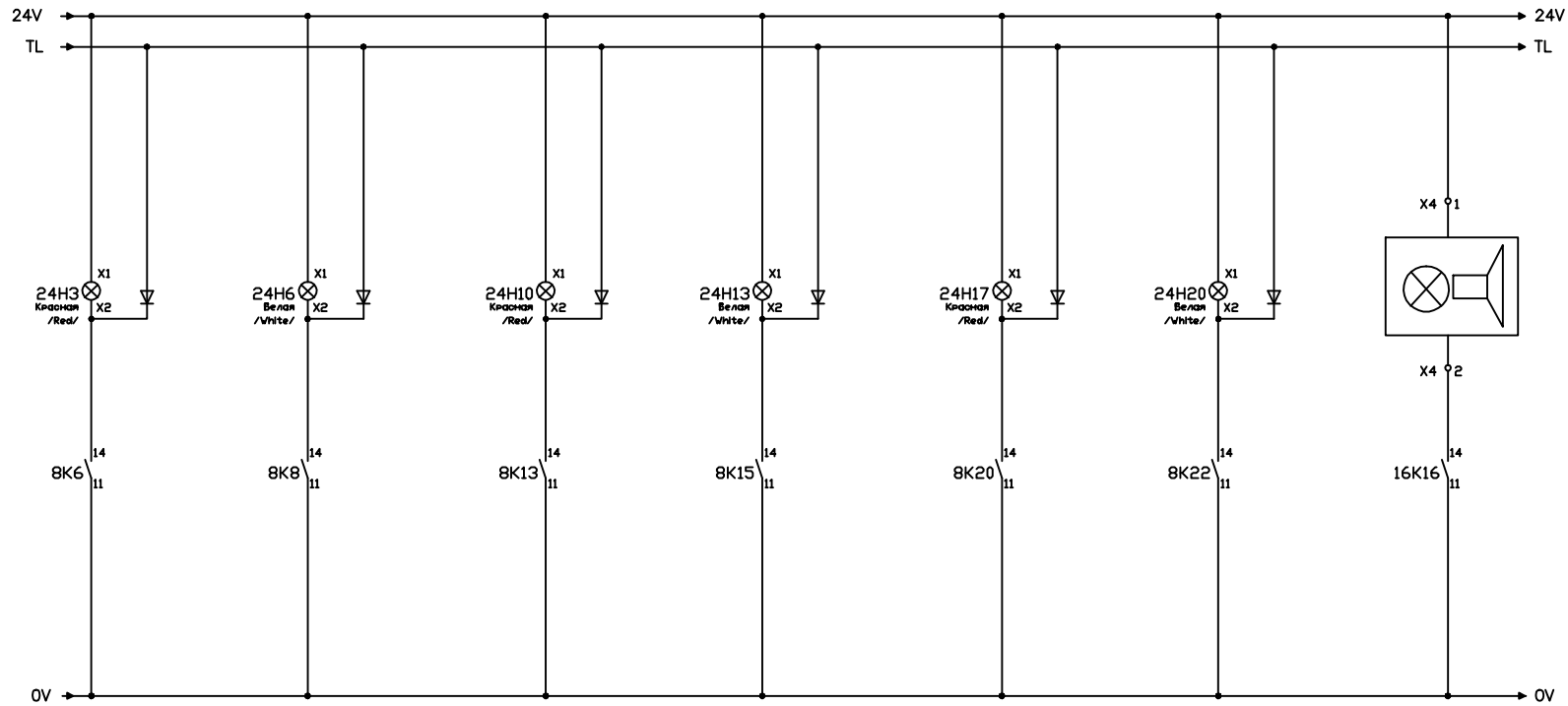
9

Согласовано

Взам. инв. N

Подг. и дата

Инв. N подл.



ДАТЧИК СО-7
"Порог 1 ПРевыш."

ДАТЧИК СО-7
"Порог 2 ПРевыш."

РЕЗЕРВ
"Порог 1 ПРевыш."

РЕЗЕРВ
"Порог 2 ПРевыш."

РЕЗЕРВ
"Порог 1 ПРевыш."

РЕЗЕРВ
"Порог 2 ПРевыш."

ОПОВЕЩАТЕЛЬ

Изм.	Кол.уч.	Лист N док	Подп.	Дата

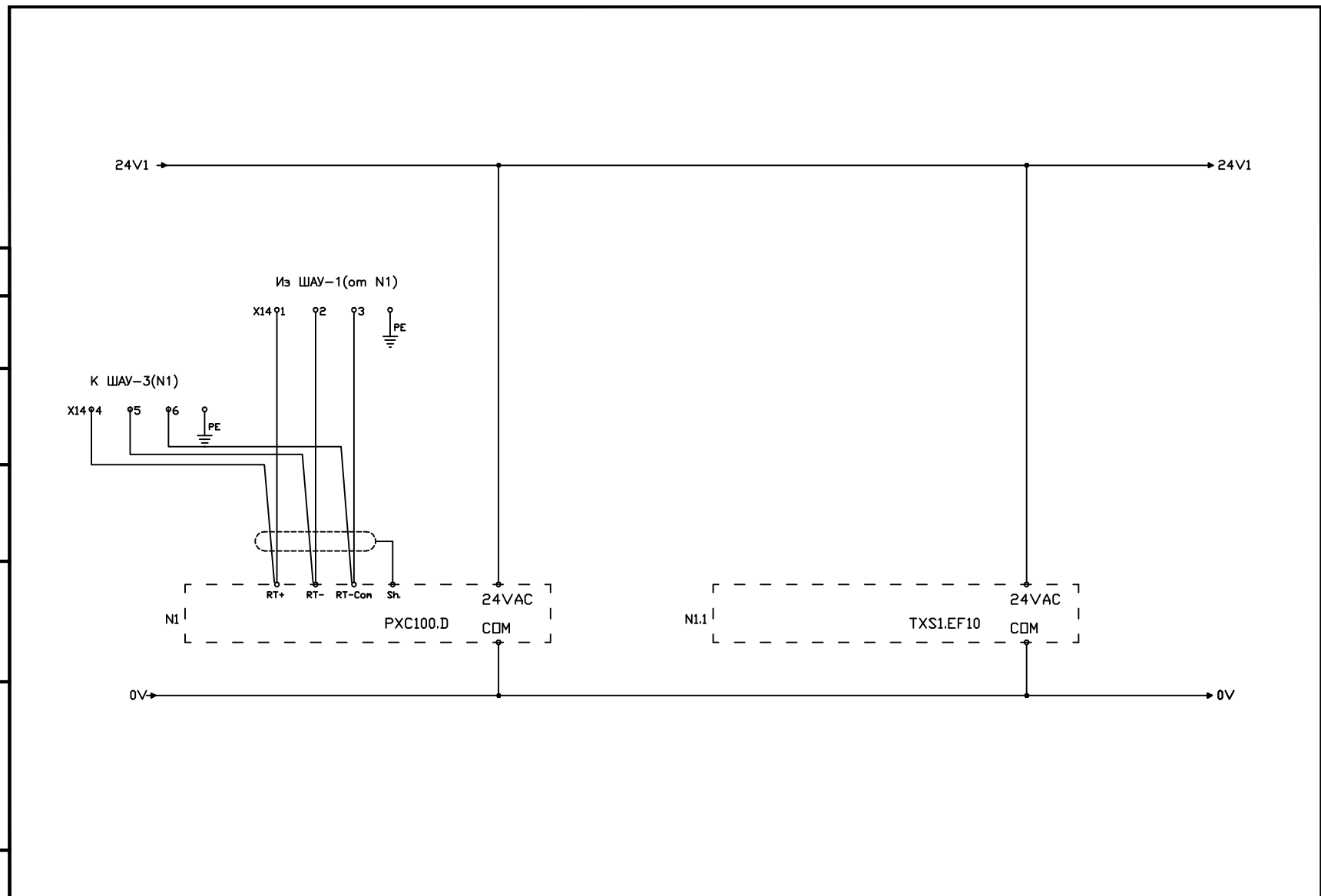
93277763.8906.АБК-АСО

Лист

10

Согласовано

Инв. N подл. Подп. и дата. Взам. инв. N



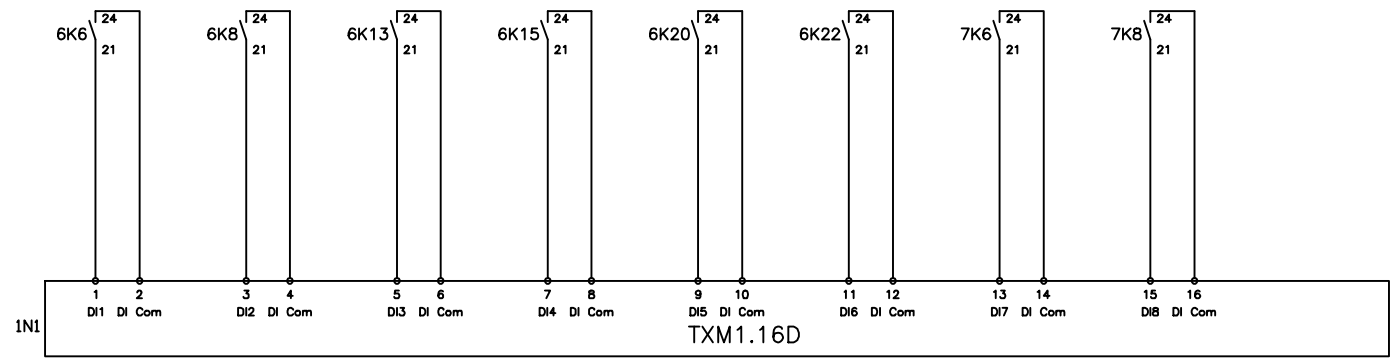
Изм.	Кол.уч.	Лист N	док.	Подп.	Дата

93277763.8906.АБК-АСО

Лист
11

Согласовано

Инв. N подл.
Подп. и дата
Взам. инв. N

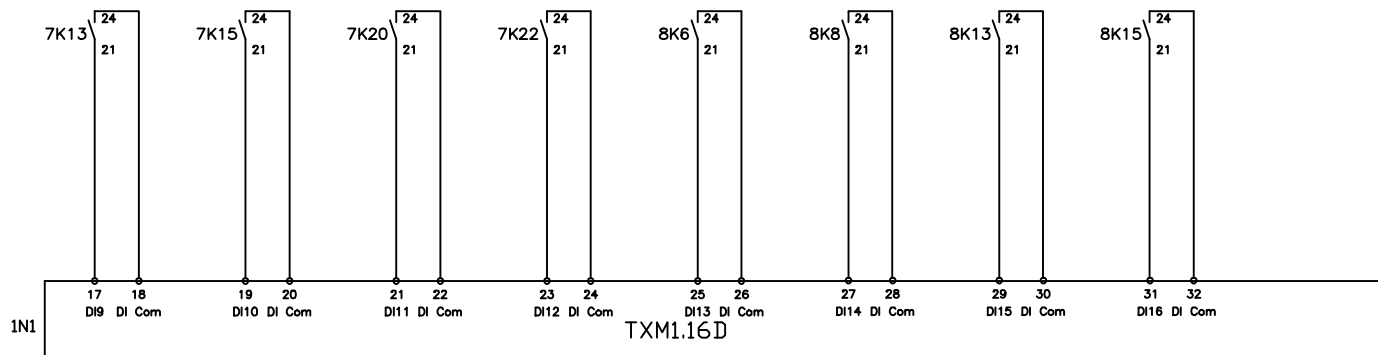


Датчик СО-1 **Датчик СО-2** **Датчик СО-3** **Датчик СО-4**
Порог 1 **Порог 2** **Порог 1** **Порог 2** **Порог 1** **Порог 2** **Порог 1** **Порог 2**
"Превышение" **"Превышение"** **"Превышение"** **"Превышение"** **"Превышение"** **"Превышение"** **"Превышение"** **"Превышение"**

Изм.	Кол.уч.	Лист N	док	Подп.
				Дата

93277763.8906.АБК-АСО

Согласовано



Датчик СО-5		Датчик СО-6		Датчик СО-7		РЕЗЕРВ	
Порог 1	Порог 2	Порог 1	Порог 2	Порог 1	Порог 2	Порог 1	Порог 2
"Превышение"	"Превышение"	"Превышение"	"Превышение"	"Превышение"	"Превышение"	"Превышение"	"Превышение"

Инв. N подл.
Подп. и дата
Взам. инв. N

Изм.	Кол.уч.	Лист N док.	Подп.	Дата

93277763.8906.АБК-АСО

Лист

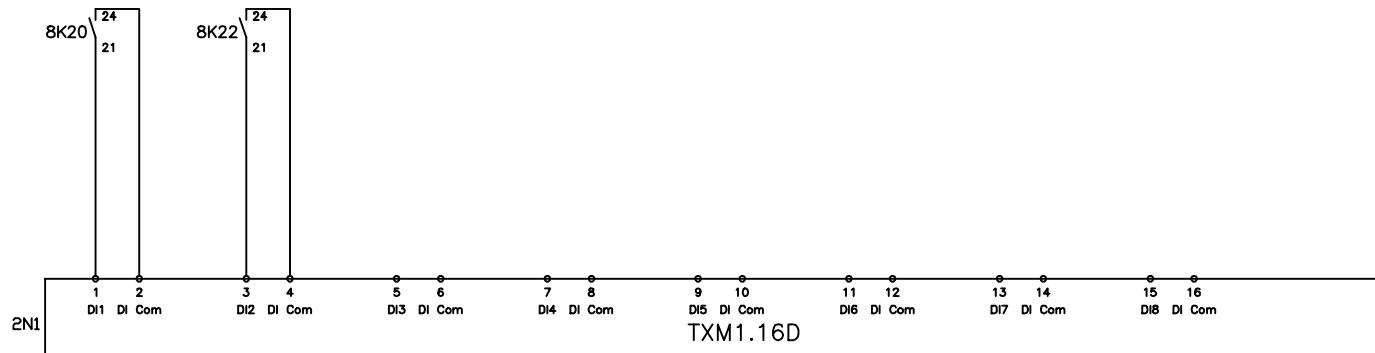
13

Согласовано

Взам. инв. N

Подп. и дата

Инв. N подл.



РЕЗЕРВ
Порог 1 Порог 2
"Превышение" "Превышение"

Изм.	Кол.уч.	Лист N док.	Подп.	Дата

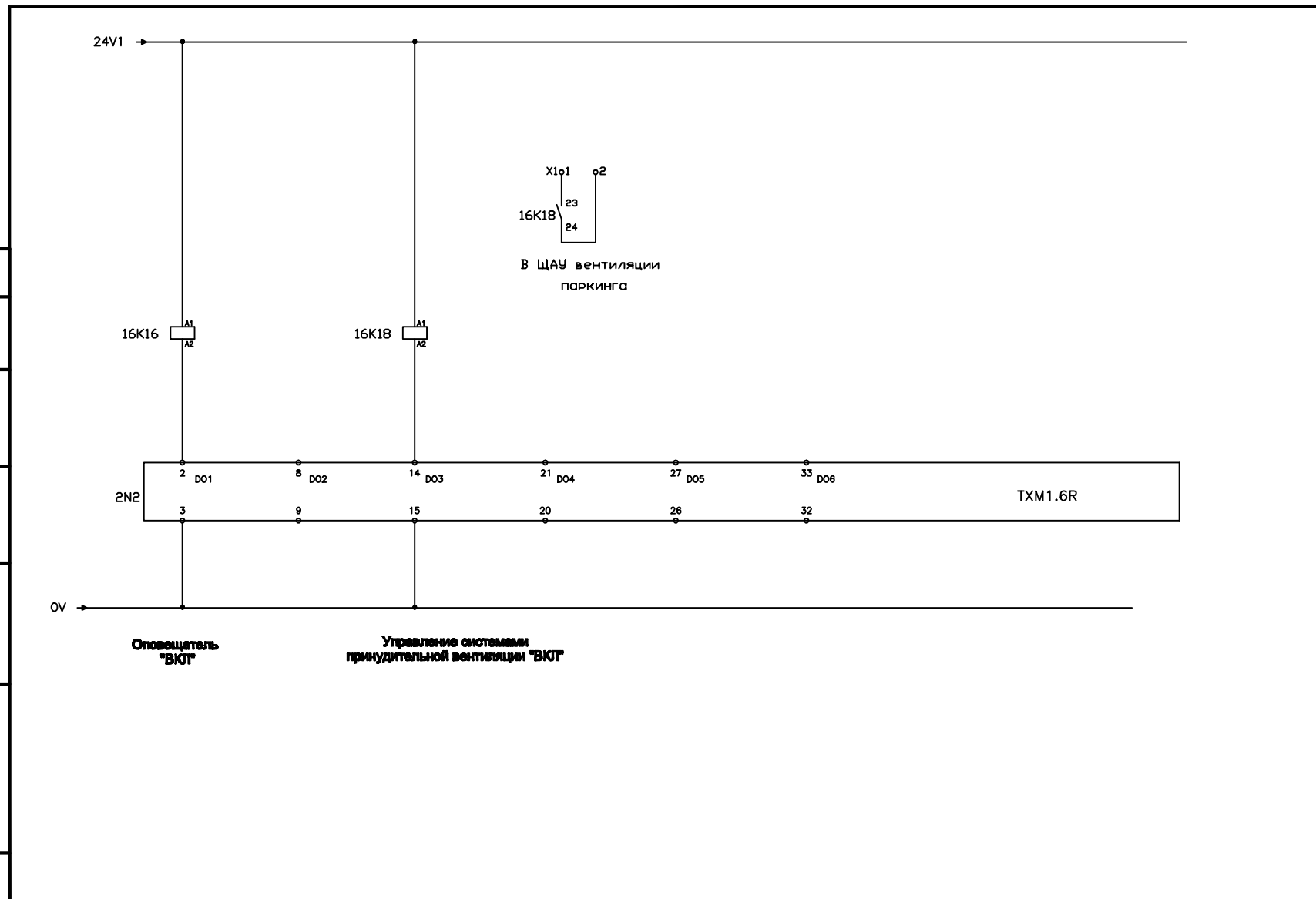
93277763.8906.АБК-АСО

Лист

14

Согласовано

Инв. N подл. Погр. и дата Взам. инв. N

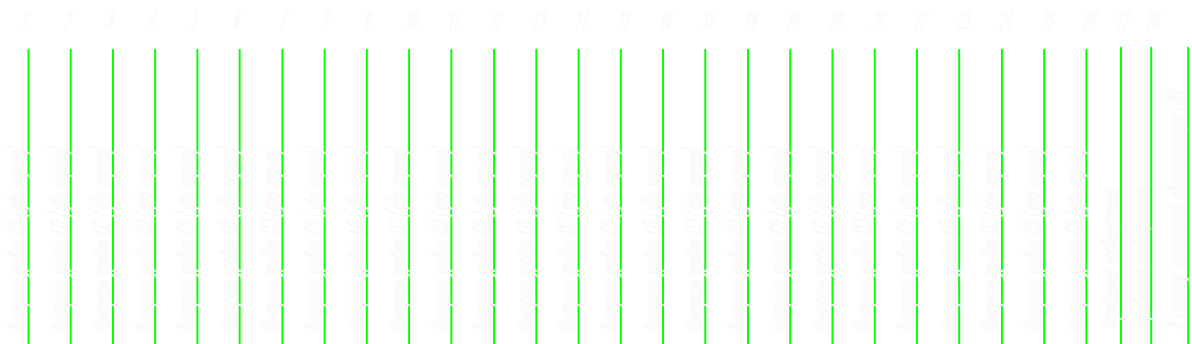
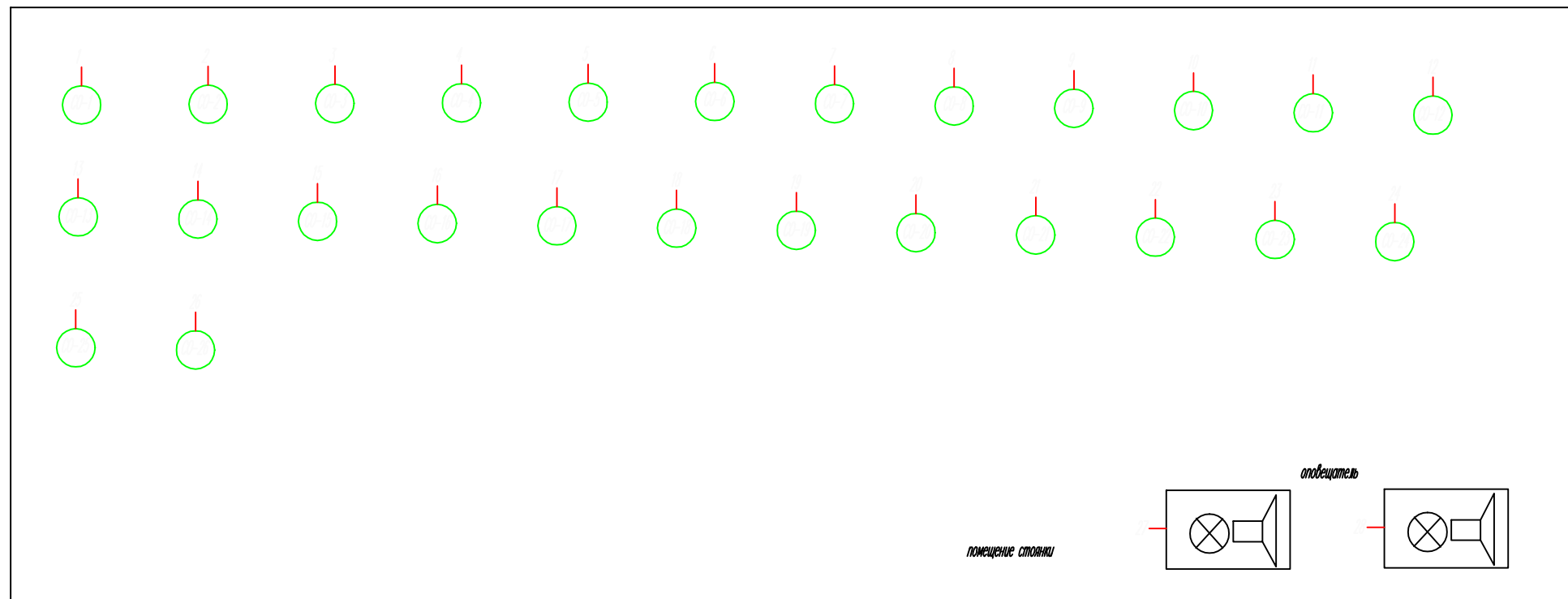


Изм.	Кол.уч.	Лист N док	Погр.	Дата

93277763.8906.АБК-АСО

Лист
15

Контроль загазованности стоянки
на отметке -4.200 в осях 10-20



Инв. N подл. Подпись и дата Взам. инв. N

<i>Шар</i>																										
<i>Контроль</i>	<i>DI</i>																									
	<i>DO</i>																									
	<i>A1</i>																									
	<i>AO</i>																									

						93277763.8906.АБК-АСО				
						Административно-Бытовой Комплекс по адресу: г. Ноябрьск, ул. 40 лет Победы				
<i>Изм.</i>	<i>Лист</i>	<i>Кол</i>	<i>№ док</i>	<i>Подпись</i>	<i>Дата</i>	Том 73. Автоматизация контроля содержания СО		<i>Стадия</i>	<i>Лист</i>	<i>Листов</i>
								РП	3	
Разработал Петруша Проверил Кизиков Нормоконтр Курков						Схема автоматизации систем контроля СО		ООО "ГКА"		

РОССИЯ

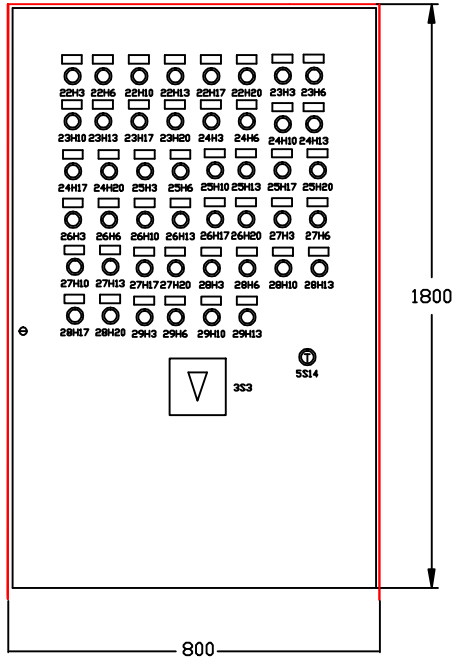
Контроль СО на паркинге в осях 10-20

						93277763.8906.АБК-АСО			
						Административно-Бытовой Комплекс по адресу: г. Ноябрьск, ул. 40 лет Победы			
Изм.	Лист	Кол	№ док	Подпись	Дата				
						Том 73. Автоматизация контроля содержания СО	Стадия	Лист	Листов
ГИП		Курков					РП	5	29
Разработал		Петруша				Схема электрическая принципиальная ШАУ-СО2	ООО "ГКА"		
Проверил		Кизиков							
Нормоконтр		Курков							

Согласовано

Инв. N подл. Подп. и дата Взам. инв. N

ЩАУ-СО2



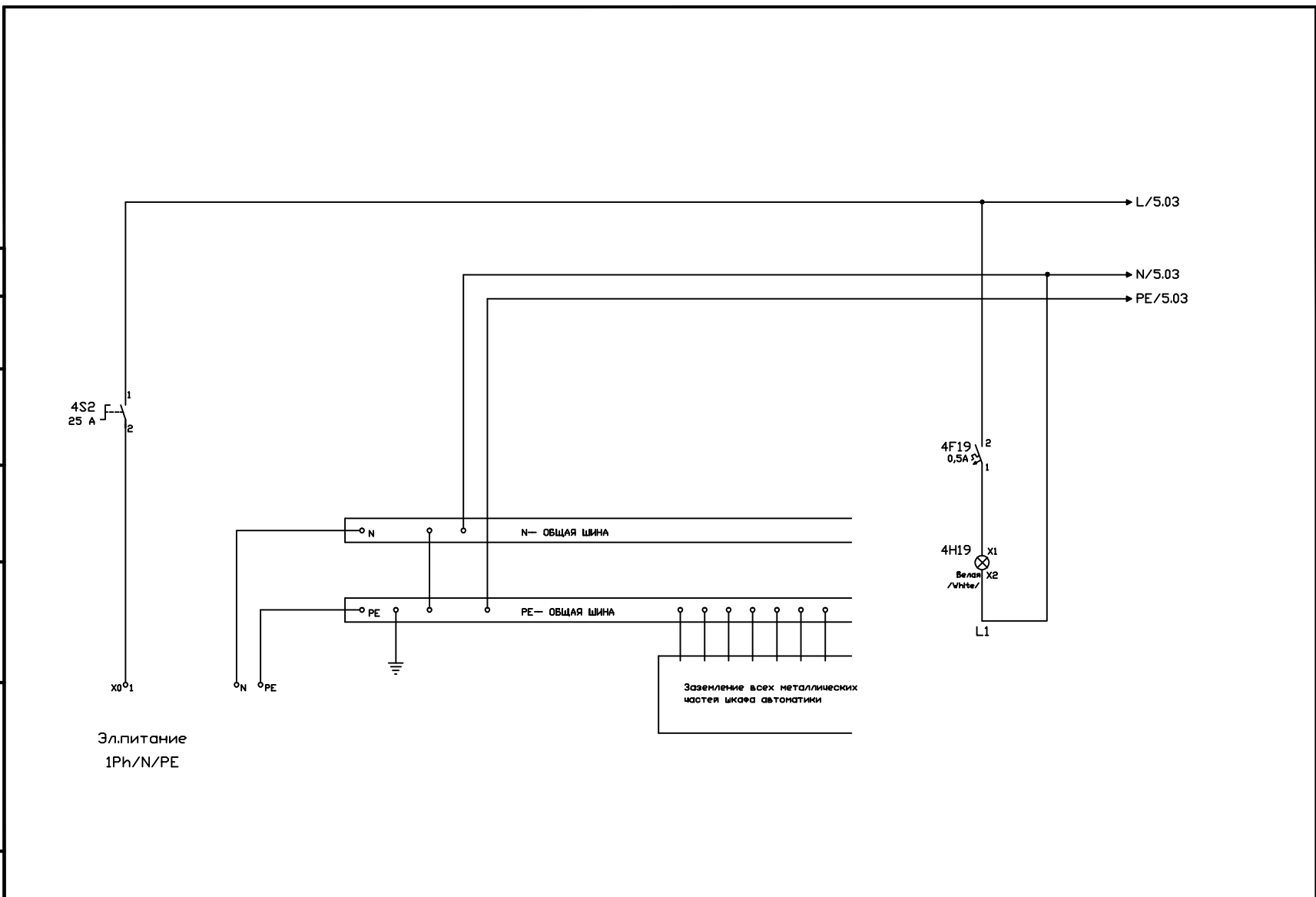
Изм.	Кол.уч.	Лист N док.	Подп.	Дата
------	---------	-------------	-------	------

93277763.8906.АБК-АСО

Лист

2

Согласовано					
Инв. N подл.	Подп. и дата	Взам. инв. N			



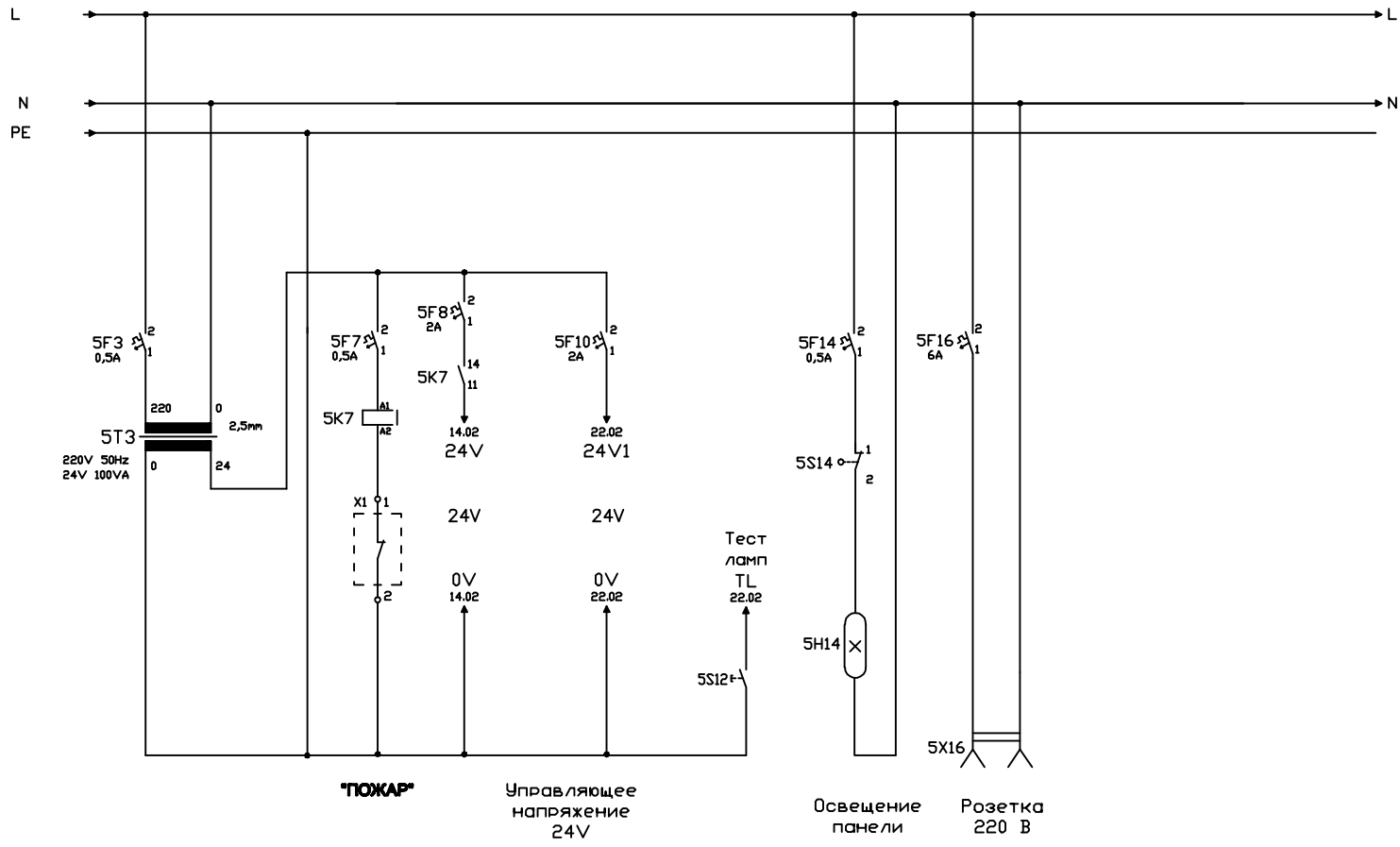
Изм.	Кол.уч.	Лист N док	Подп.	Дата

93277763.8906.АБК-АСО

Лист
3

Согласовано

Инв. N подл. Погр. и дата. Взам. инв. N



Изм.	Кол.уч.	Лист N док.	Погр.	Дата

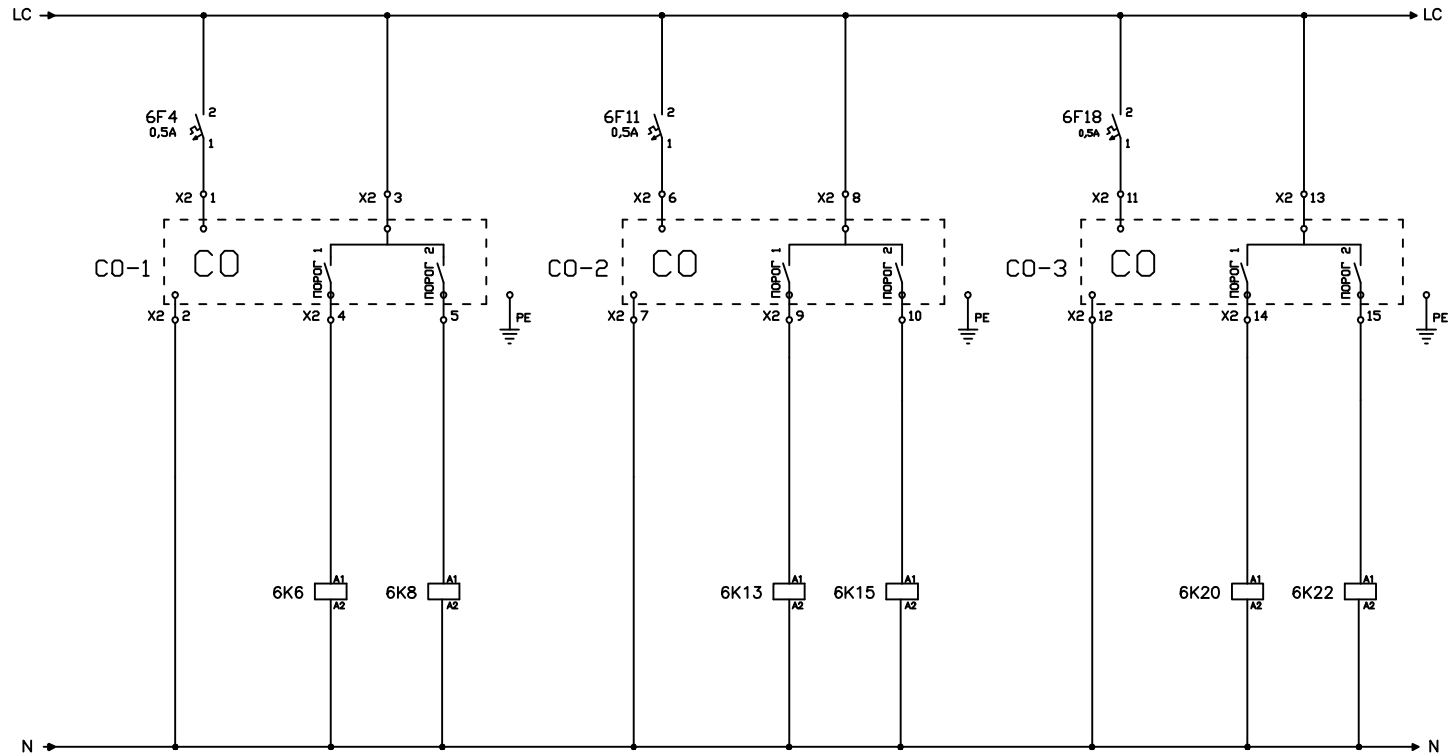
93277763.8906.АБК-АСО

Согласовано

Взам. инв. N

Подг. и дата

Инв. N подл.



Датчик СО-1
Порог 1 Порог 2
"Превышение" "Превышение"

Датчик СО-2
Порог 1 Порог 2
"Превышение" "Превышение"

Датчик СО-3
Порог 1 Порог 2
"Превышение" "Превышение"

Изм.	Кол.уч.	Лист N док.	Подг.	Дата

93277763.8906.АБК-АСО

Лист

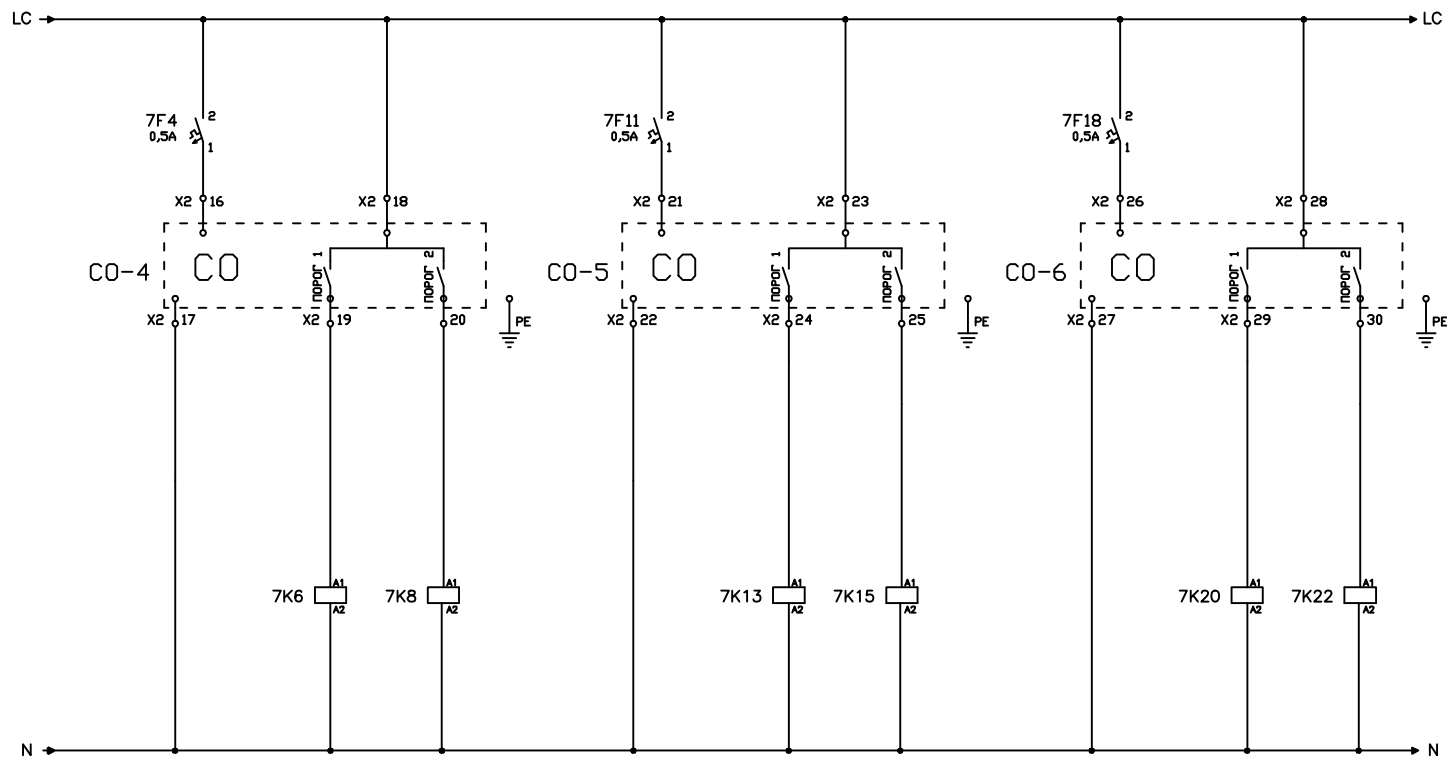
5

Согласовано

Взам. инв. N

Подг. и дата

Инв. N подл.



Датчик СО-4
 Порог 1 Порог 2
 "Превышение" "Превышение"

Датчик СО-5
 Порог 1 Порог 2
 "Превышение" "Превышение"

Датчик СО-6
 Порог 1 Порог 2
 "Превышение" "Превышение"

Изм.	Кол.уч.	Лист N док	Подп.	Дата

93277763.8906.АБК-АСО

Лист

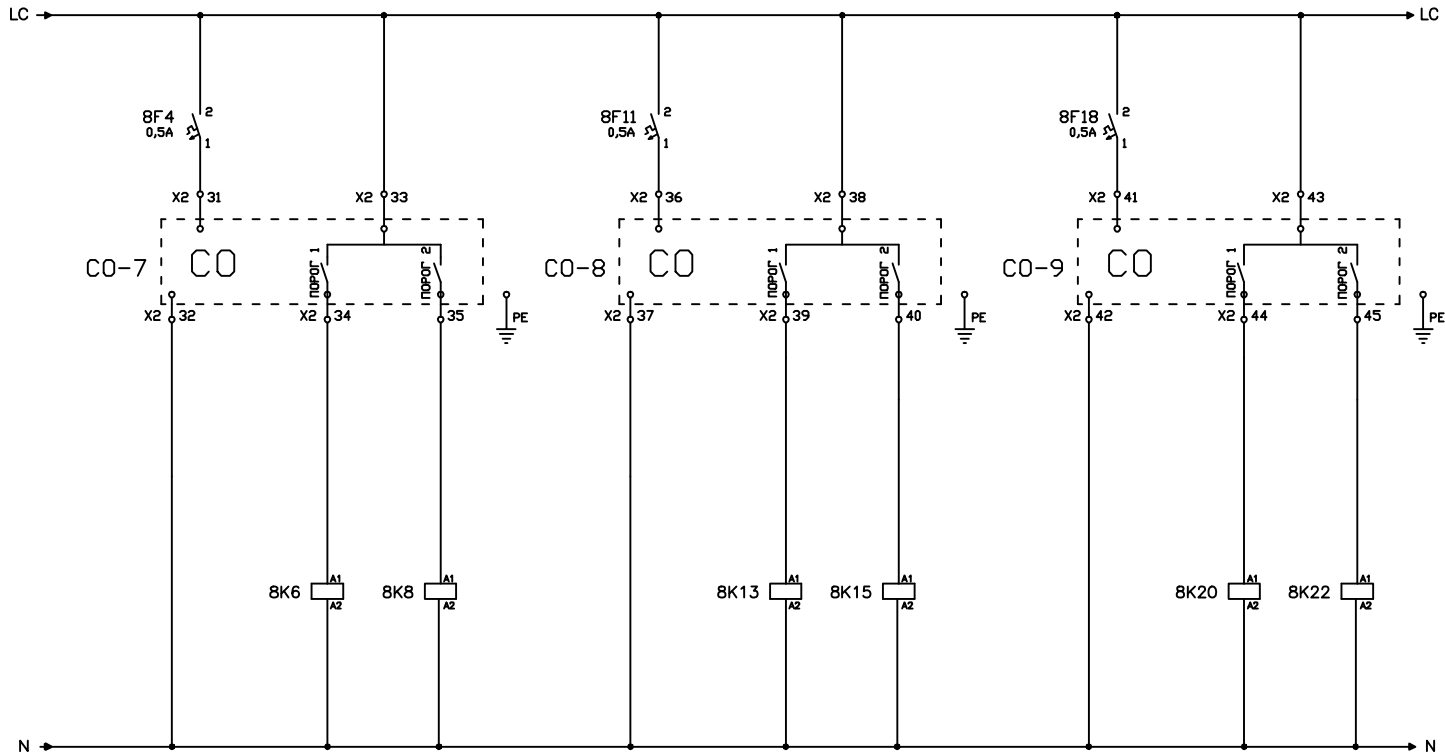
6

Согласовано

Взам. инв. N

Подг. и дата

Инв. N подл.



Датчик СО-7
Порог 1 Порог 2
"Превышение" "Превышение"

Датчик СО-8
Порог 1 Порог 2
"Превышение" "Превышение"

Датчик СО-9
Порог 1 Порог 2
"Превышение" "Превышение"

Изм.	Кол.уч.	Лист N док.	Подг.	Дата

93277763.8906.АБК-АСО

Лист

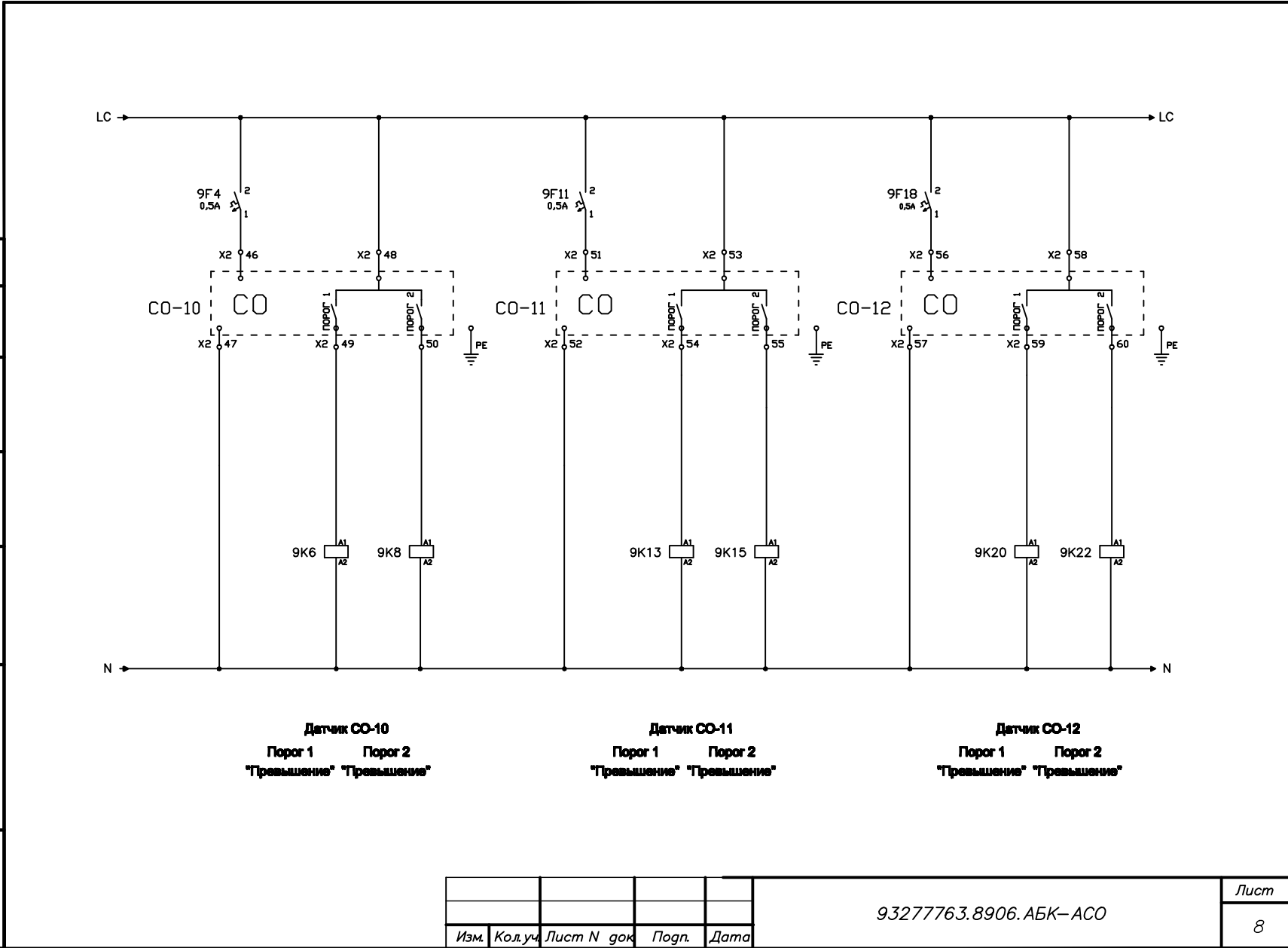
7

Согласовано

Взам. инв. N

Подг. и дата

Инв. N подл.



Датчик СО-10
Порог 1 Порог 2
"Превышение" "Превышение"

Датчик СО-11
Порог 1 Порог 2
"Превышение" "Превышение"

Датчик СО-12
Порог 1 Порог 2
"Превышение" "Превышение"

Изм.	Кол.уч.	Лист N док	Подп.	Дата

93277763.8906.АБК-АСО

Лист

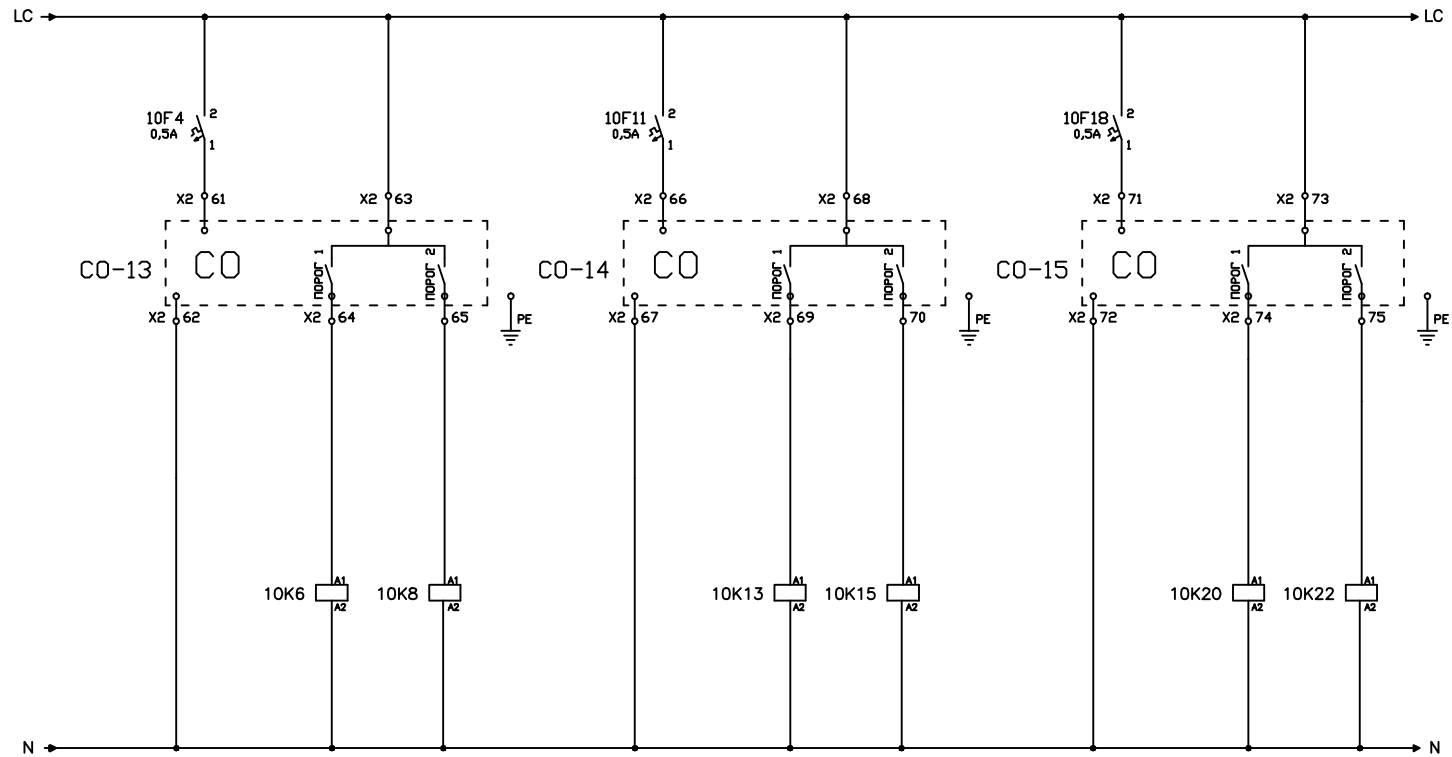
8

Согласовано

Взам. инв. N

Подп. и дата

Инв. N подл.



Датчик СО-13
Порог 1 Порог 2
"Превышение" "Превышение"

Датчик СО-14
Порог 1 Порог 2
"Превышение" "Превышение"

Датчик СО-15
Порог 1 Порог 2
"Превышение" "Превышение"

Изм.	Кол.уч.	Лист N док.	Подп.	Дата

93277763.8906.АБК-АСО

Лист

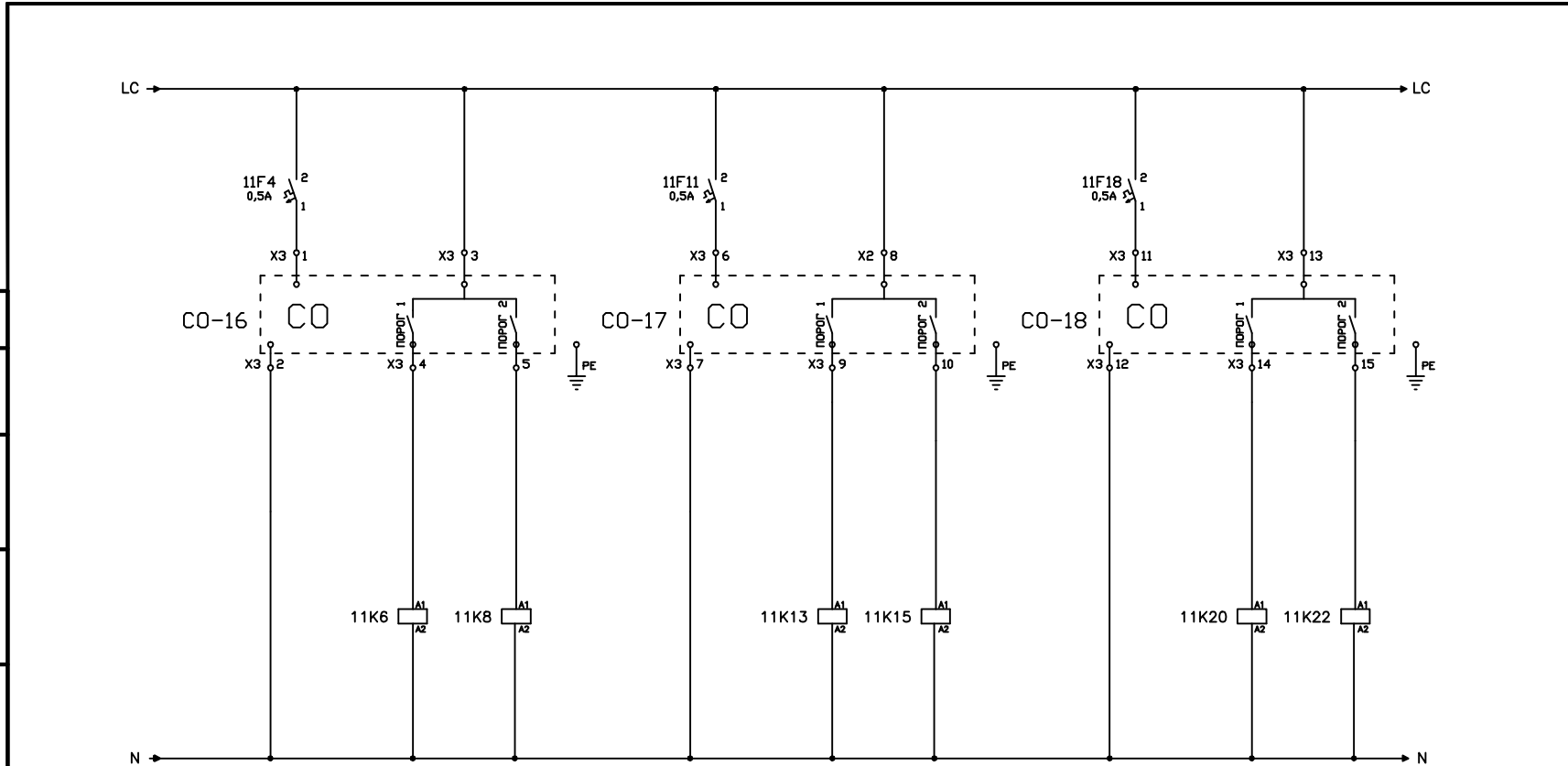
9

Согласовано

Взам. инв. N

Подп. и дата

Инв. N подл.



Датчик СО-16
 Порог 1 Порог 2
 "Превышение" "Превышение"

Датчик СО-17
 Порог 1 Порог 2
 "Превышение" "Превышение"

Датчик СО-18
 Порог 1 Порог 2
 "Превышение" "Превышение"

Изм.	Кол.уч.	Лист N док.	Подп.	Дата

93277763.8906.АБК-АСО

Лист

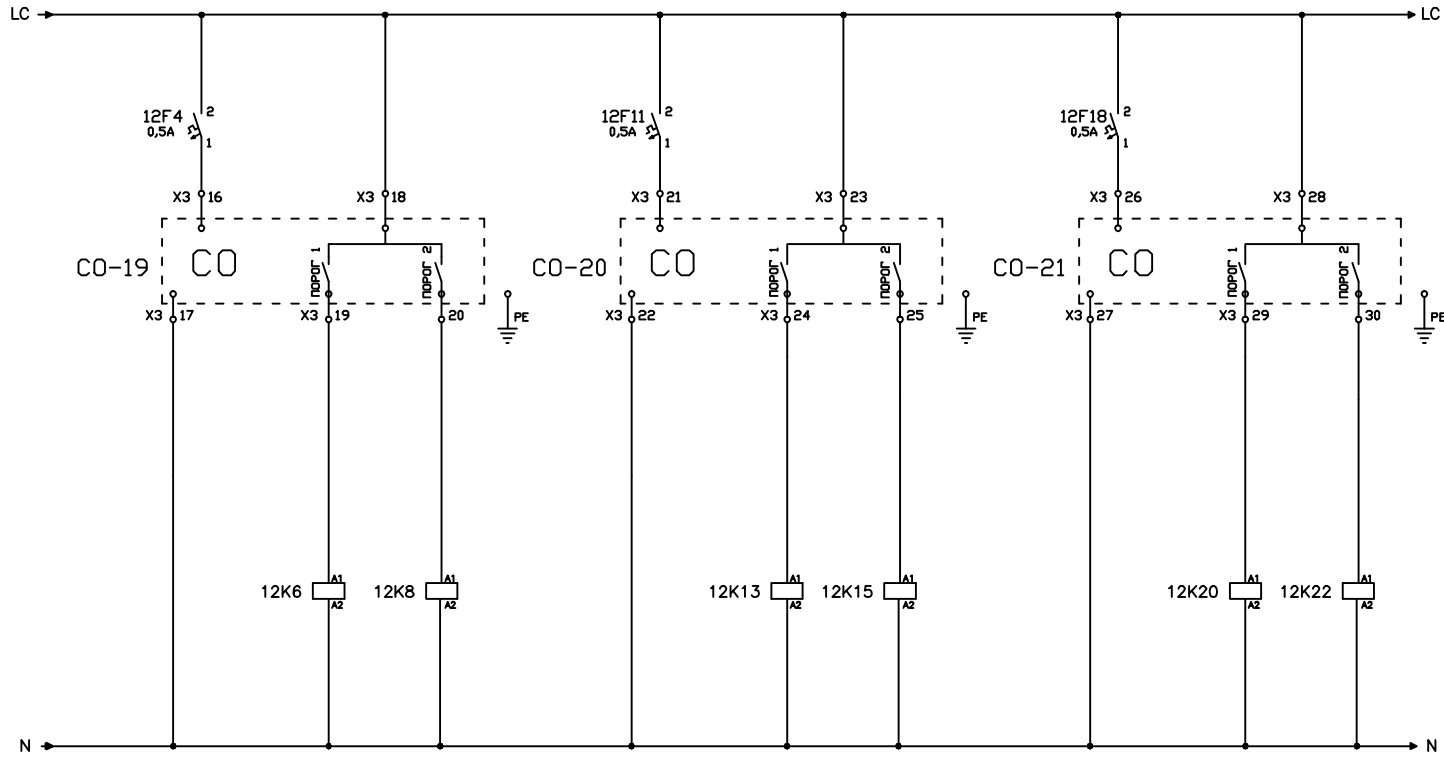
10

Согласовано

Взам. инв. N

Подг. и дата

Инв. N подл.



Датчик СО-19
Порог 1 Порог 2
"Превышение" "Превышение"

Датчик СО-20
Порог 1 Порог 2
"Превышение" "Превышение"

Датчик СО-21
Порог 1 Порог 2
"Превышение" "Превышение"

Изм.	Кол.уч.	Лист N док.	Подп.	Дата

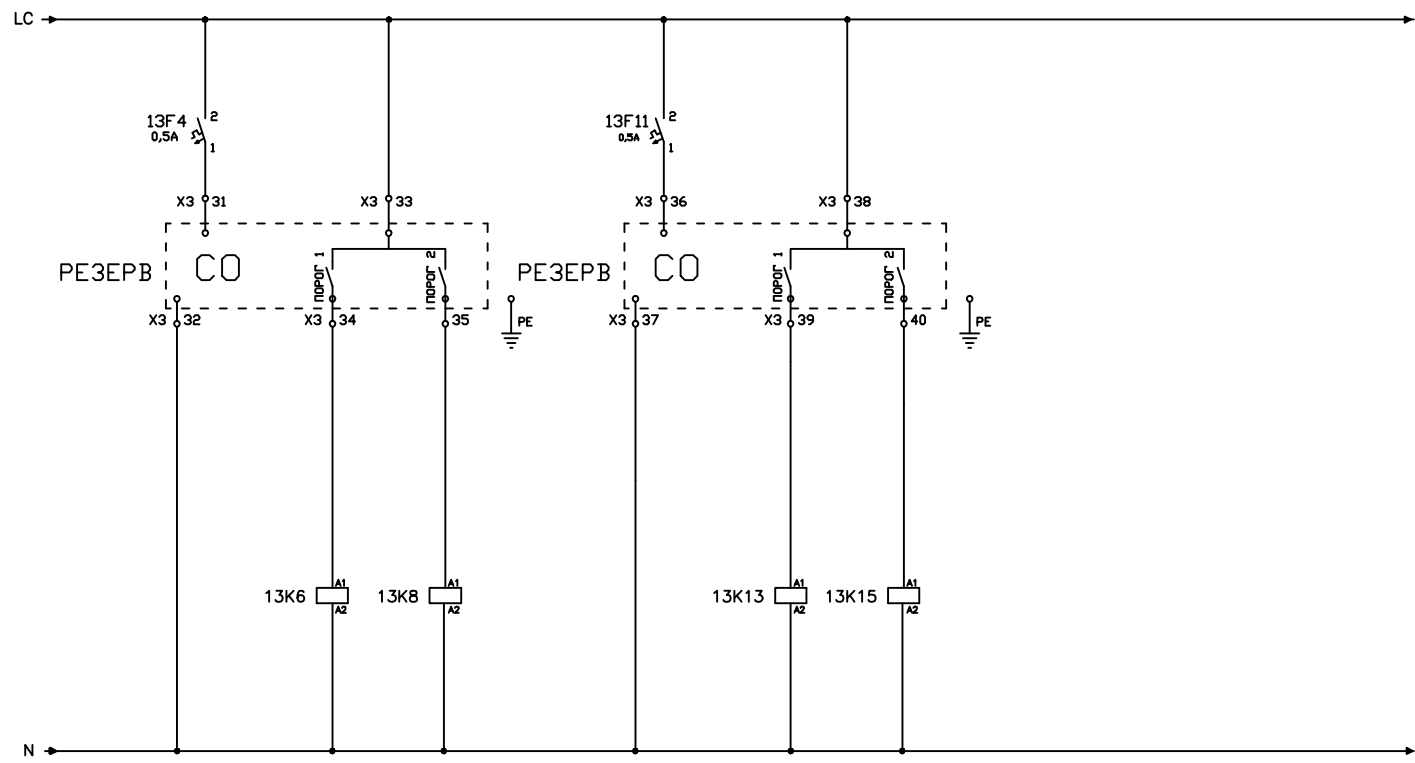
93277763.8906.АБК-АСО

Лист

11

Согласовано

Инв. N подл. Подп. и дата. Взам. инв. N



резерв
Порог 1 Порог 2
"Превышение" "Превышение"

резерв
Порог 1 Порог 2
"Превышение" "Превышение"

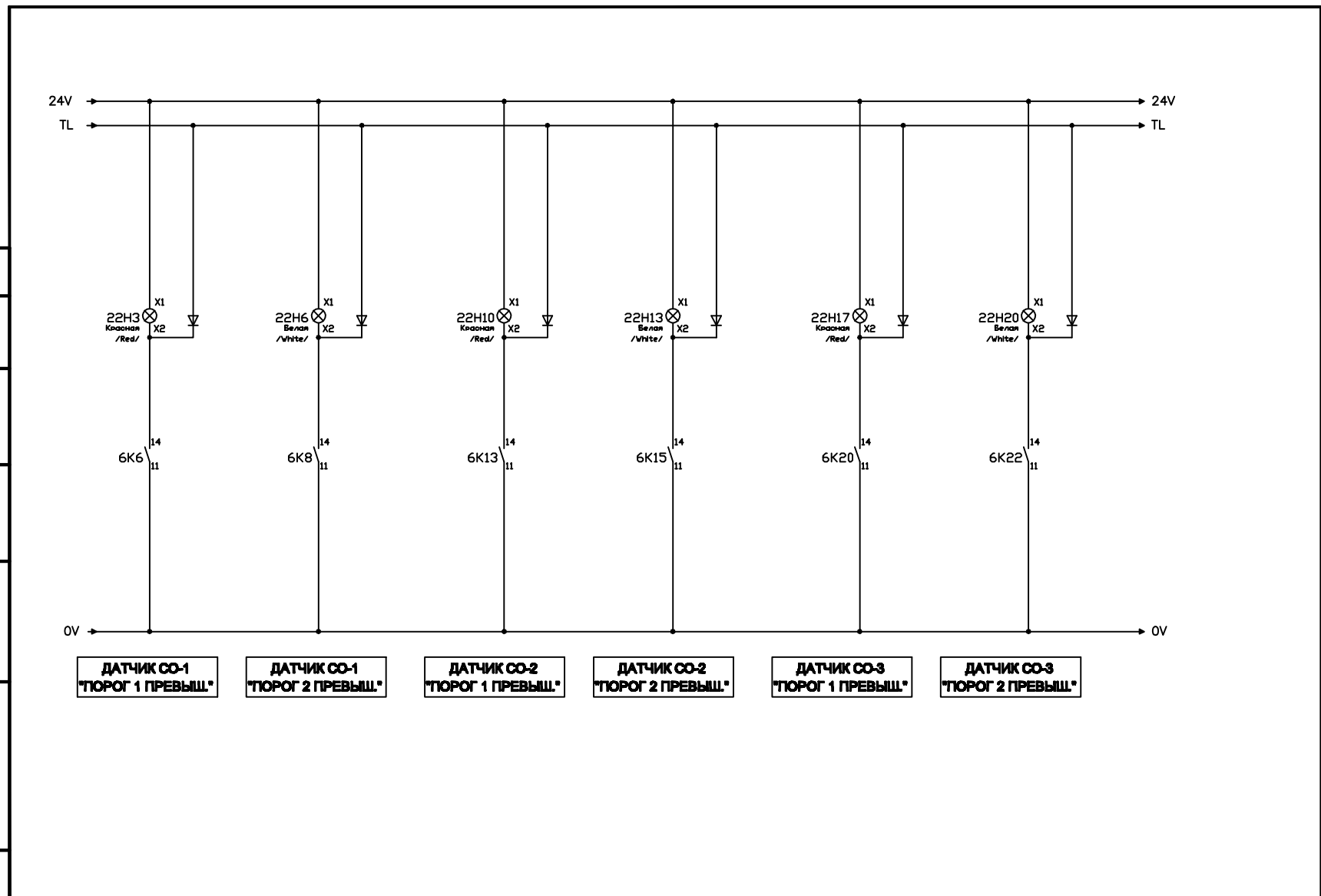
Изм.	Кол.уч.	Лист N	док.	Подп.	Дата

93277763.8906.АБК-АСО

Лист
12

Согласовано

Инв. N подл. Погр. и дата. Взам. инв. N



Изм.	Кол.уч.	Лист N док.	Погр.	Дата

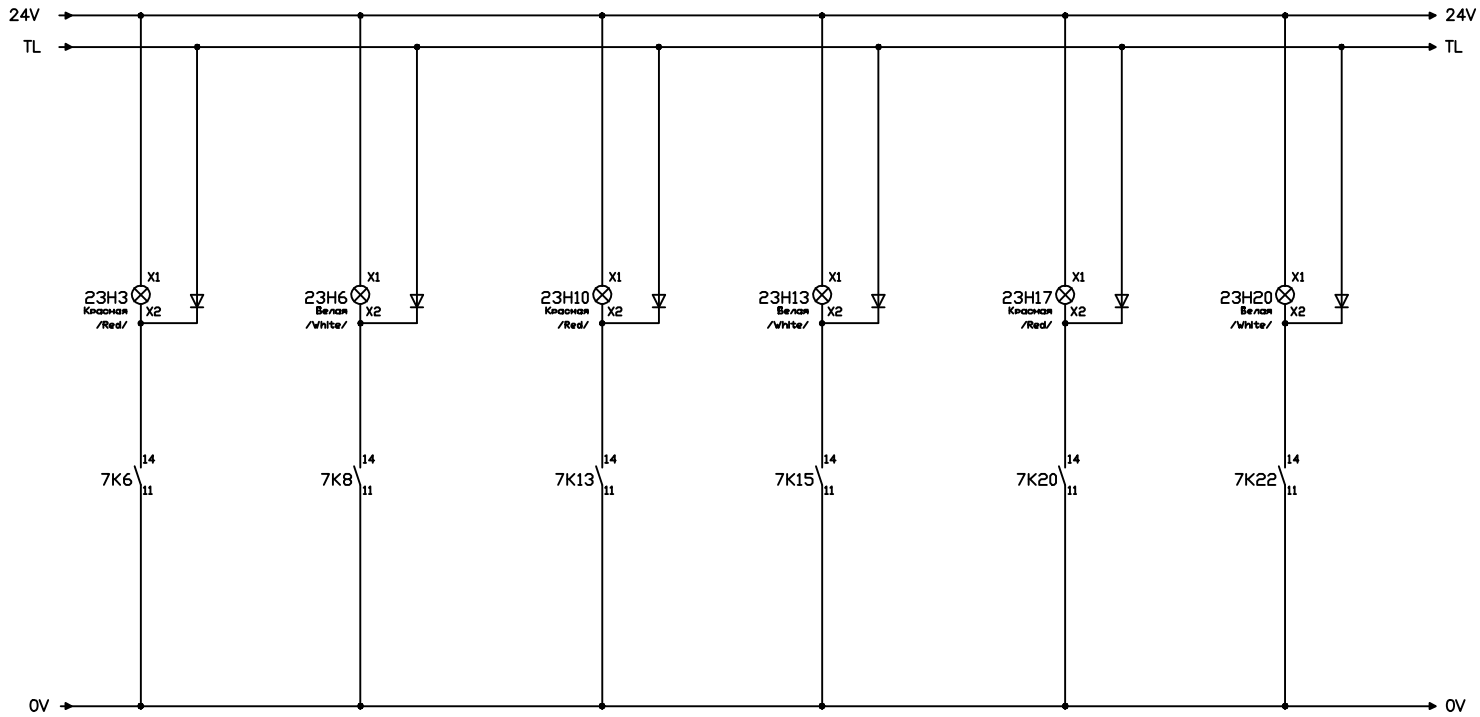
9327763.8906.АБК-АСО

Согласовано

Взам. инв. N

Подп. и дата

Инв. N подл.



ДАТЧИК СО-4
"Порог 1 ПРевышл."

ДАТЧИК СО-4
"Порог 2 ПРевышл."

ДАТЧИК СО-6
"Порог 1 ПРевышл."

ДАТЧИК СО-6
"Порог 2 ПРевышл."

ДАТЧИК СО-6
"Порог 1 ПРевышл."

ДАТЧИК СО-6
"Порог 2 ПРевышл."

Изм.	Кол.уч.	Лист N	док	Подп.
				Дата

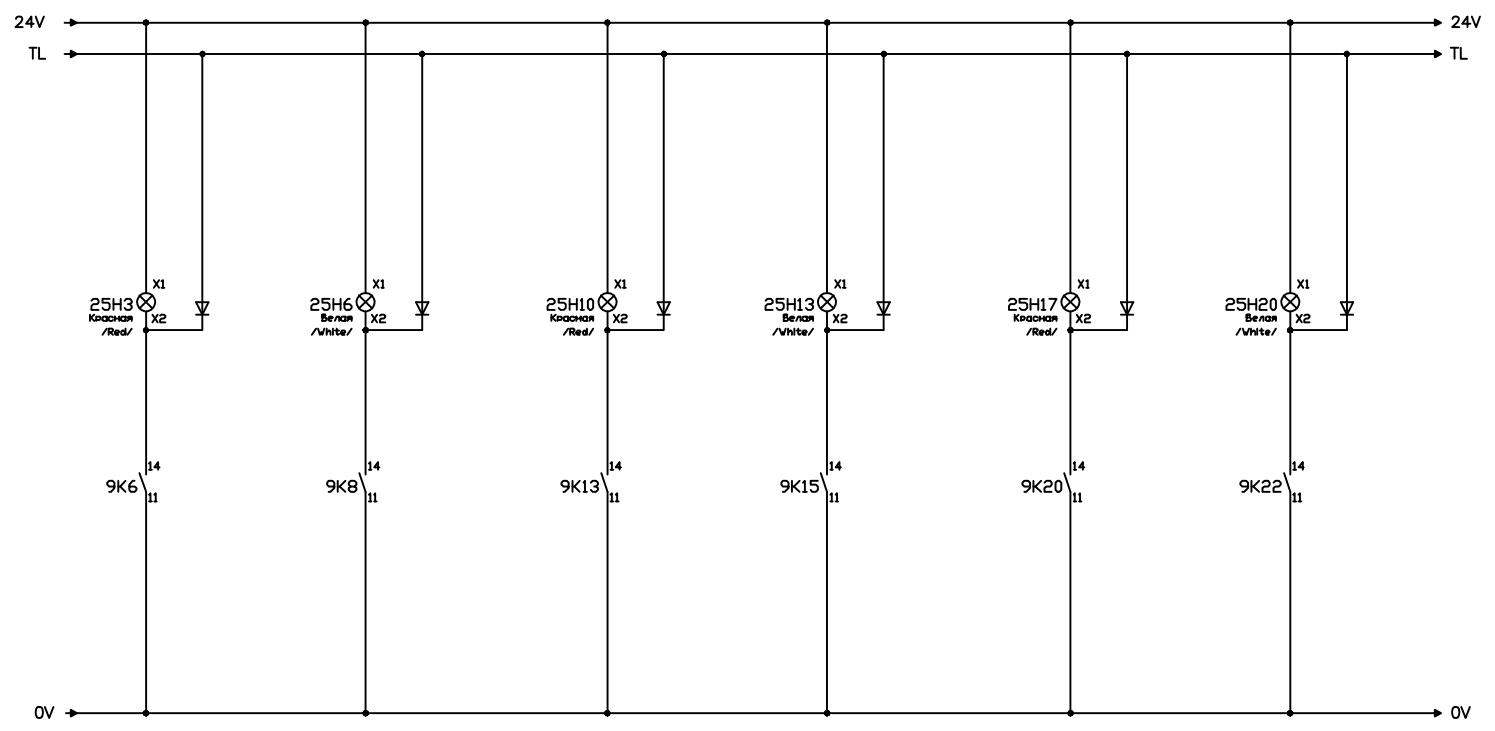
93277763.8906.АБК-АСО

Лист

14

Согласовано

Инв. N подл. Подп. и дата. Взам. инв. N



ДАТЧИК СО-10
"Порог 1 ПРевыш."

ДАТЧИК СО-10
"Порог 2 ПРевыш."

ДАТЧИК СО-11
"Порог 1 ПРевыш."

ДАТЧИК СО-11
"Порог 2 ПРевыш."

ДАТЧИК СО-12
"Порог 1 ПРевыш."

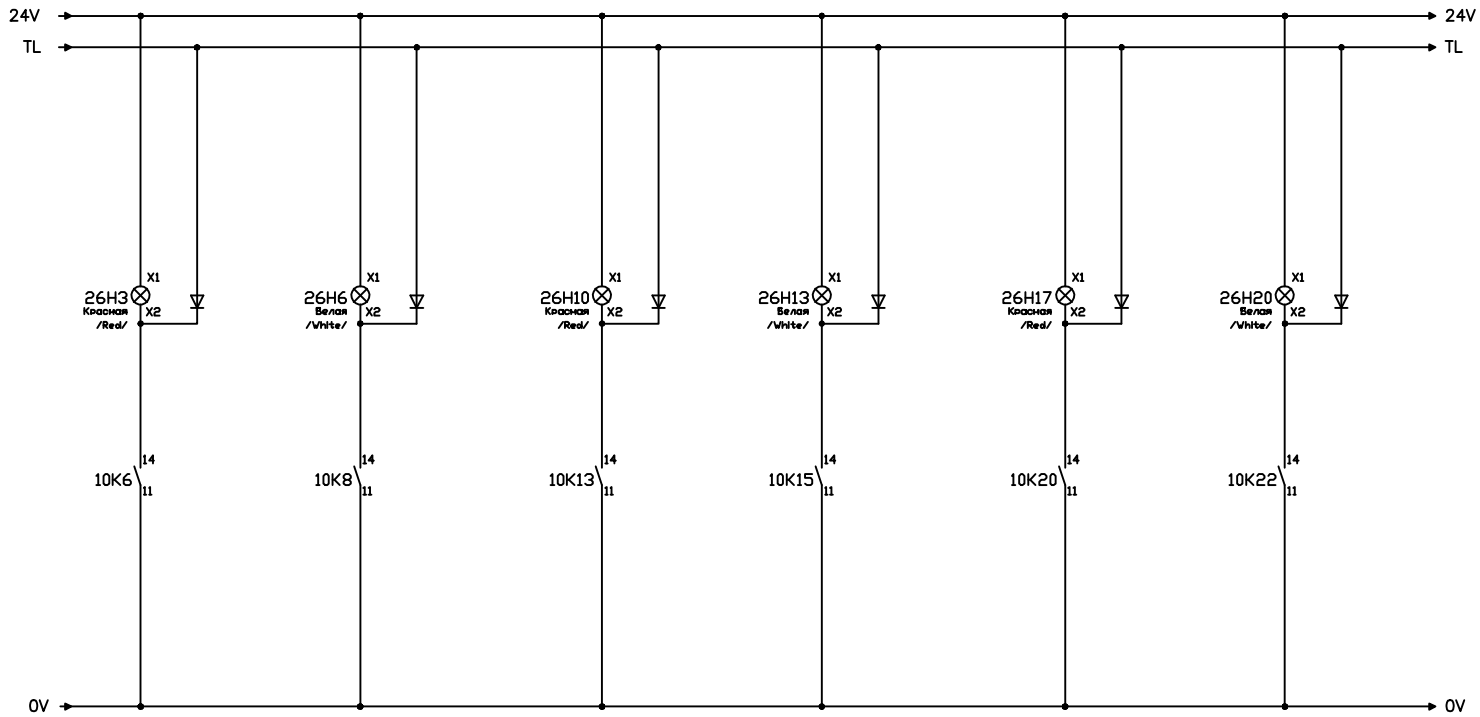
ДАТЧИК СО-12
"Порог 2 ПРевыш."

Изм.	Кол.уч.	Лист N	док	Подп.	Дата
------	---------	--------	-----	-------	------

93277763.8906.АБК-АСО

Согласовано

Инв. N подл. Подп. и дата. Взам. инв. N



ДАТЧИК СО-13
"Порог 1 ПРевыш."

ДАТЧИК СО-13
"Порог 2 ПРевыш."

ДАТЧИК СО-14
"Порог 1 ПРевыш."

ДАТЧИК СО-14
"Порог 2 ПРевыш."

ДАТЧИК СО-15
"Порог 1 ПРевыш."

ДАТЧИК СО-15
"Порог 2 ПРевыш."

Изм.	Кол.уч.	Лист N	док	Подп.	Дата

93277763.8906.АБК-АСО

Лист

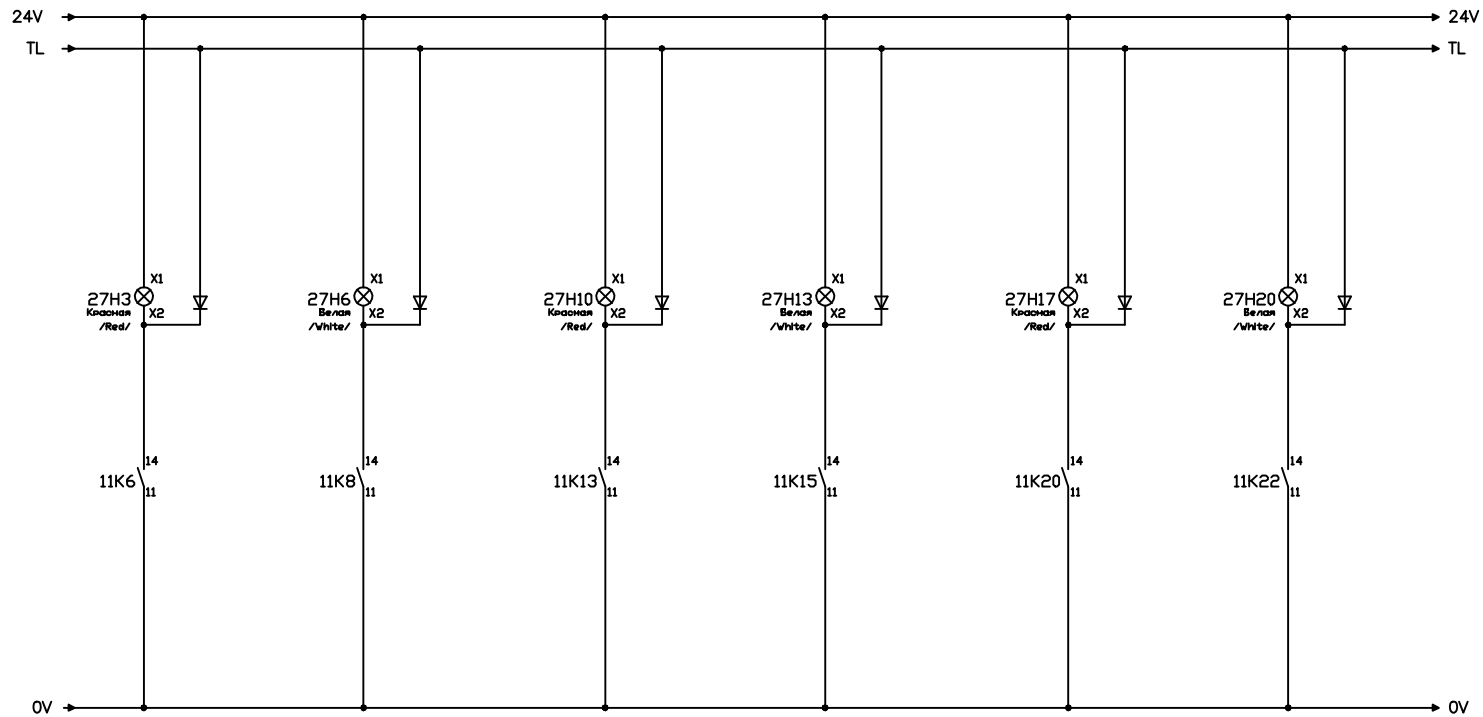
17

Согласовано

Взам. инв. N

Подп. и дата

Инв. N подл.



ДАТЧИК СО-16
"Порог 1 ПРевыш."

ДАТЧИК СО-16
"Порог 2 ПРевыш."

ДАТЧИК СО-17
"Порог 1 ПРевыш."

ДАТЧИК СО-17
"Порог 2 ПРевыш."

ДАТЧИК СО-18
"Порог 1 ПРевыш."

ДАТЧИК СО-18
"Порог 2 ПРевыш."

Изм.	Кол.уч.	Лист N док.	Подп.	Дата

93277763.8906.АБК-АСО

Лист

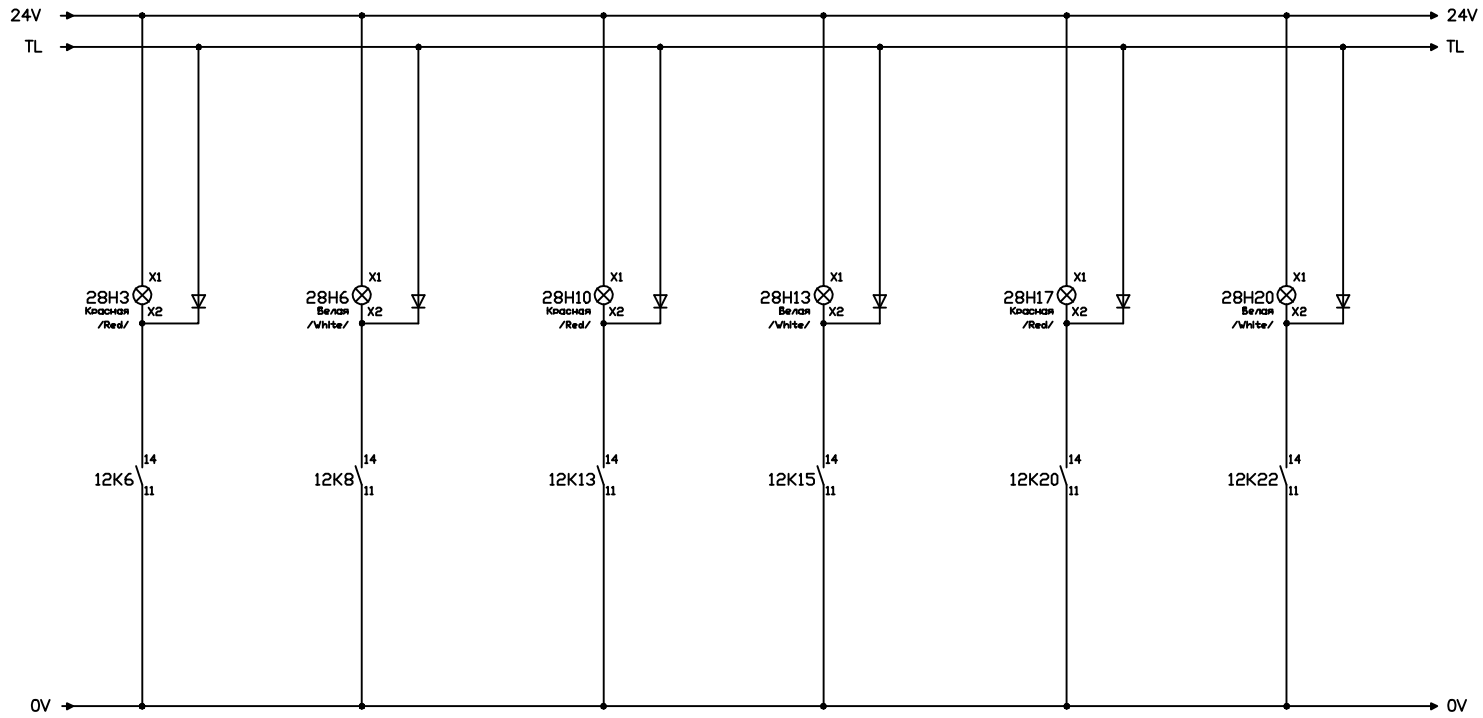
18

Согласовано

Взам. инв. N

Подп. и дата

Инв. N подл.



ДАТЧИК СО-19
"Порог 1 ПРевышл"

ДАТЧИК СО-19
"Порог 2 ПРевышл"

ДАТЧИК СО-20
"Порог 1 ПРевышл"

ДАТЧИК СО-20
"Порог 2 ПРевышл"

ДАТЧИК СО-21
"Порог 1 ПРевышл"

ДАТЧИК СО-21
"Порог 2 ПРевышл"

Изм.	Кол.уч.	Лист N	док	Подп.	Дата

93277763.8906.АБК-АСО

Лист

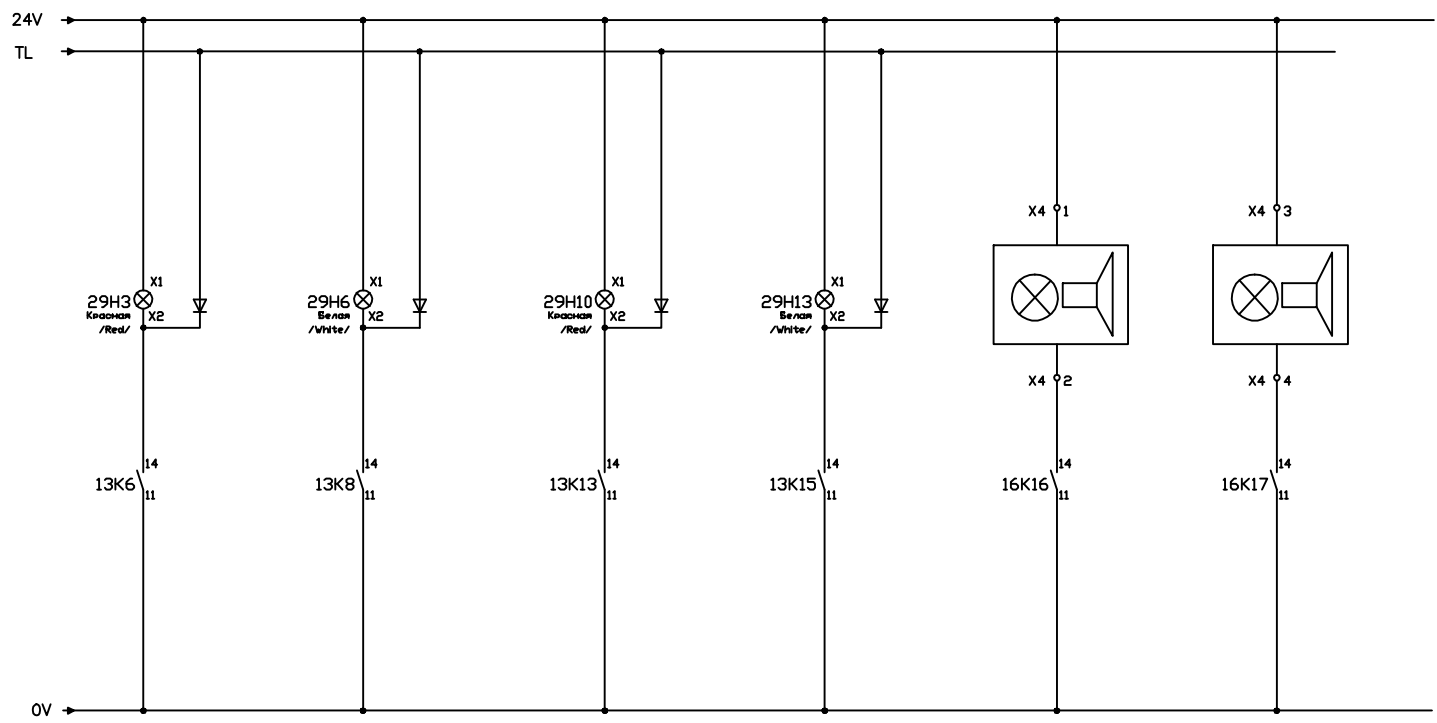
19

Согласовано

Взам. инв. N

Погр. и дата

Инв. N подл.



РЕЗЕРВ
"Порог 1 превыш."

РЕЗЕРВ
"Порог 2 превыш."

РЕЗЕРВ
"Порог 1 превыш."

РЕЗЕРВ
"Порог 2 превыш."

ОПОВЕЩАТЕЛЬ

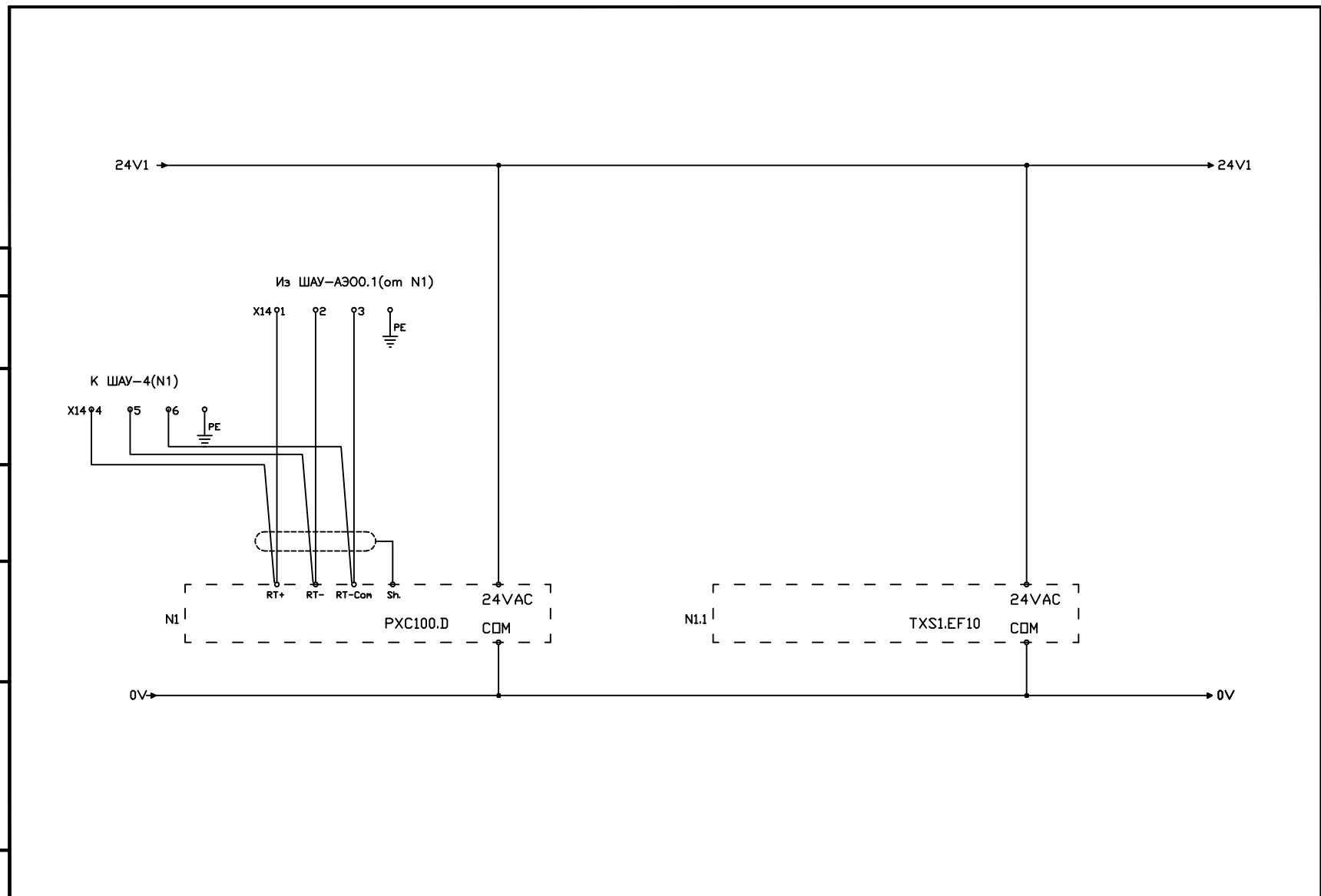
ОПОВЕЩАТЕЛЬ

Изм.	Кол.уч.	Лист N	док.	Погр.	Дата

93277763.8906.АБК-АСО

Согласовано

Инв. N подл. | Подп. и дата | Взам. инв. N



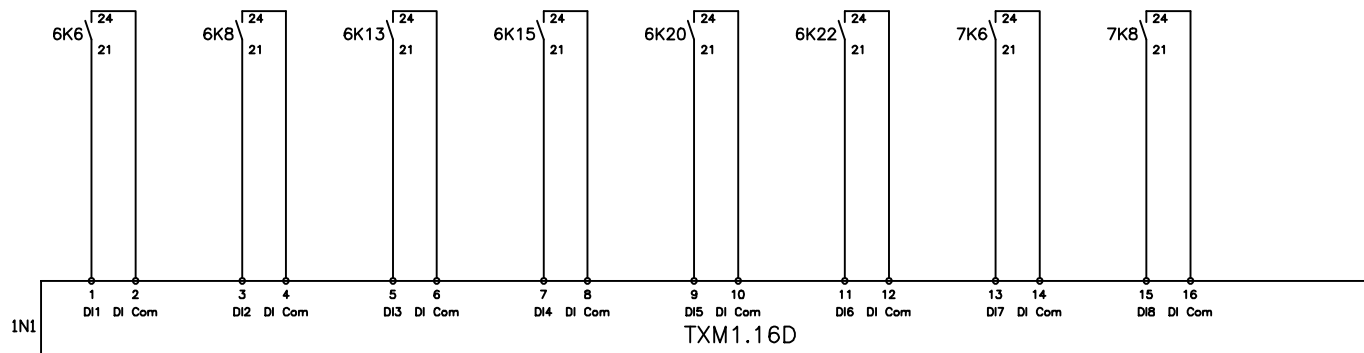
Изм.	Кол.уч.	Лист N	док.	Подп.

93277763.8906.АБК-АСО

Лист
21

Согласовано

Инв. N подл.
Подп. и дата
Взам. инв. N



Датчик СО-1
Порог 1 Порог 2
"Превышение" "Превышение"

Датчик СО-2
Порог 1 Порог 2
"Превышение" "Превышение"

Датчик СО-3
Порог 1 Порог 2
"Превышение" "Превышение"

Датчик СО-4
Порог 1 Порог 2
"Превышение" "Превышение"

Изм.	Кол.уч.	Лист N	док	Подп.
				Дата

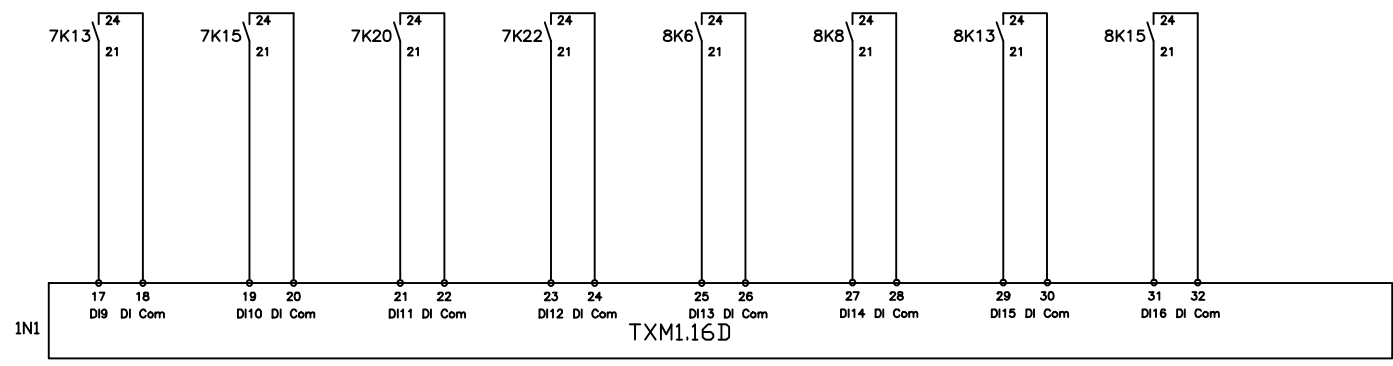
93277763.8906.АБК-АСО

Лист

22

Согласовано

Инв. N подл. Подп. и дата. Взам. инв. N



Датчик СО-5 **Датчик СО-6** **Датчик СО-7** **Датчик СО-8**

Порог 1 Порог 2 Порог 1 Порог 2 Порог 1 Порог 2 Порог 1 Порог 2

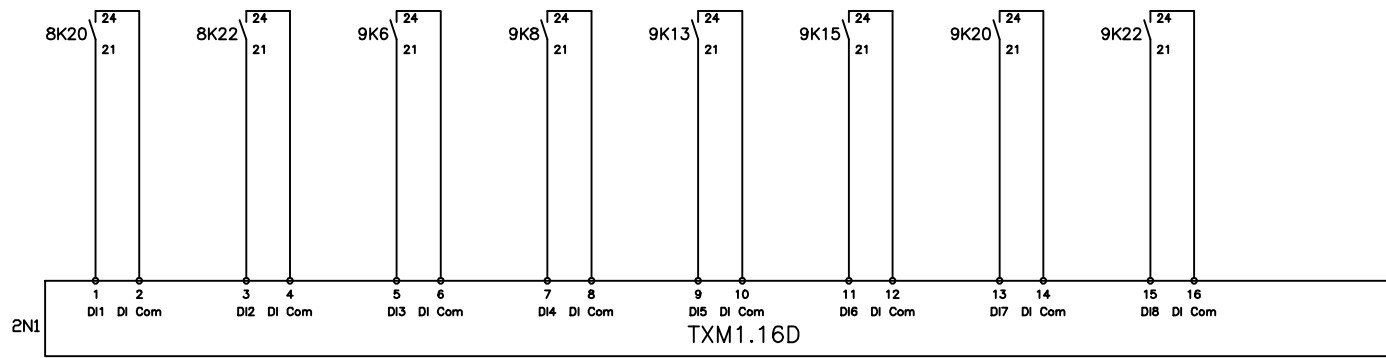
"Превышение" "Превышение" "Превышение" "Превышение" "Превышение" "Превышение" "Превышение" "Превышение"

Изм.	Кол.уч.	Лист N	док	Подп.
				Дата

93277763.8906.АБК-АСО

Согласовано

Инв. N подл. Подп. и дата. Взам. инв. N



Датчик СО-9
Порог 1 Порог 2
"Превышение" "Превышение"

Датчик СО-10
Порог 1 Порог 2
"Превышение" "Превышение"

Датчик СО-11
Порог 1 Порог 2
"Превышение" "Превышение"

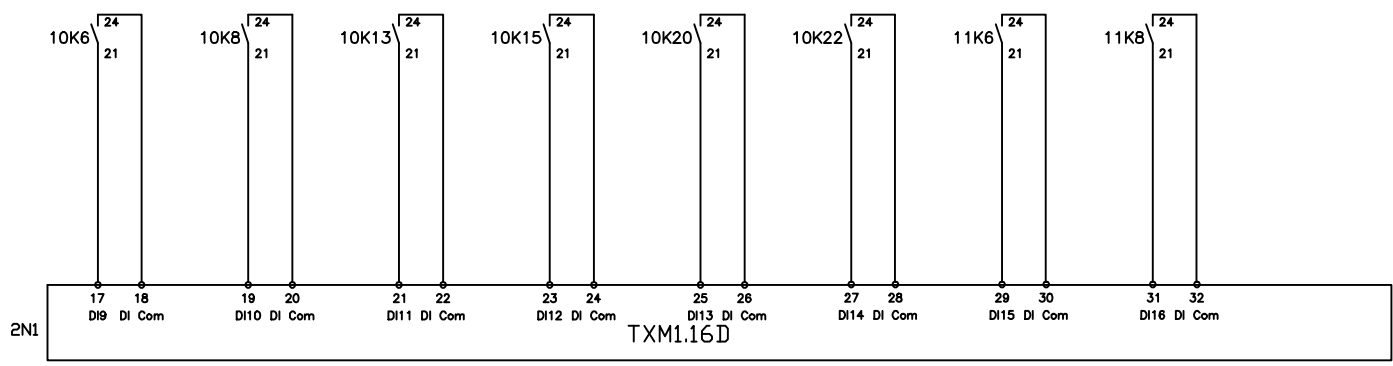
Датчик СО-12
Порог 1 Порог 2
"Превышение" "Превышение"

Изм.	Кол.уч.	Лист N док.	Подп.	Дата

93277763.8906.АБК-АСО

Согласовано

Инв. N подл. Погр. и дата. Взам. инв. N



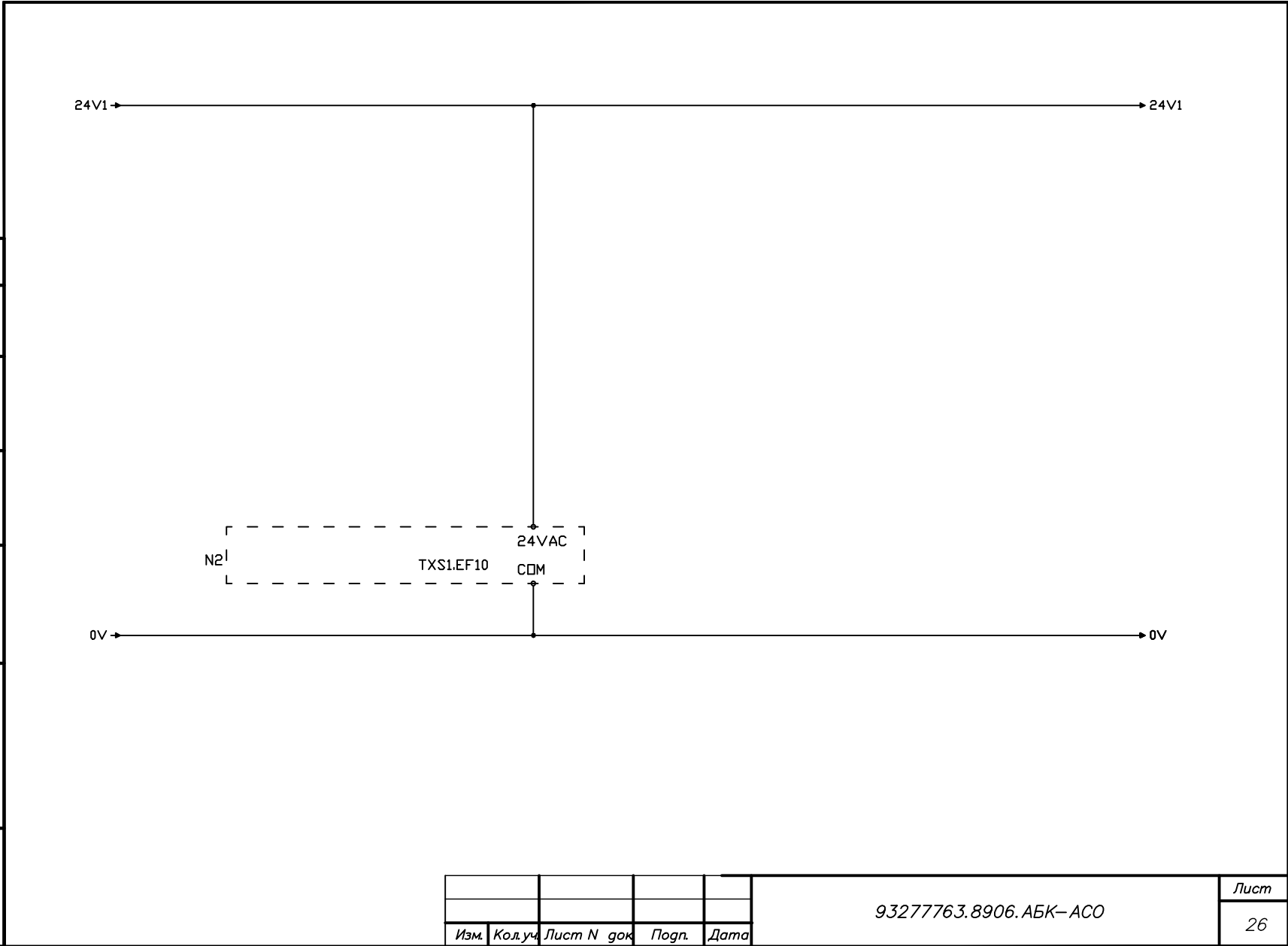
Датчик СО-13 **Датчик СО-14** **Датчик СО-15** **Датчик СО-16**

Порог 1 Порог 2 Порог 1 Порог 2 Порог 1 Порог 2 Порог 1 Порог 2

"Превышение" "Превышение" "Превышение" "Превышение" "Превышение" "Превышение" "Превышение" "Превышение"

Изм.	Кол.уч.	Лист N док	Погр.	Дата	93277763.8906.АБК-АСО	Лист
						25

Согласовано				
Инв. N подл.	Погр. и дата	Взам. инв. N		



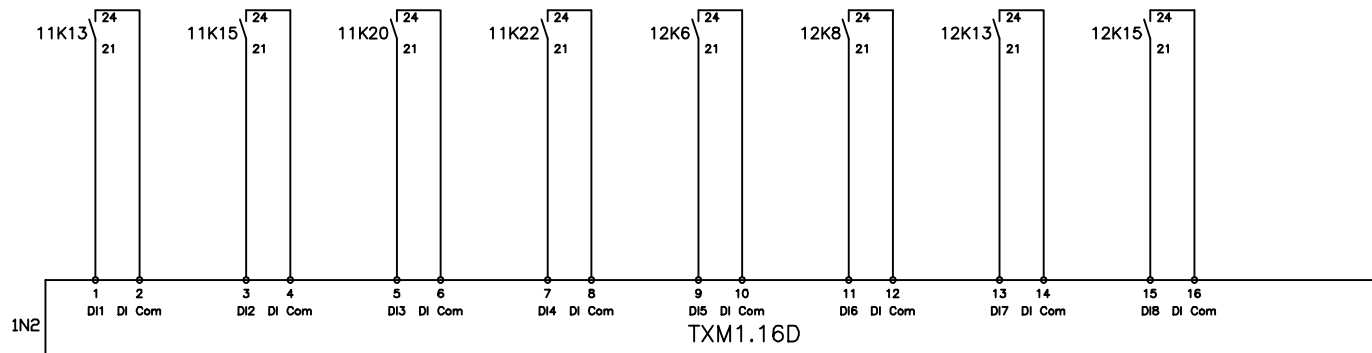
Изм.	Кол.уч.	Лист N док	Погр.	Дата

93277763.8906.АБК-АСО

Лист

26

Согласовано



Датчик СО-17
Порог 1 Порог 2
"Превышение" "Превышение"

Датчик СО-18
Порог 1 Порог 2
"Превышение" "Превышение"

Датчик СО-19
Порог 1 Порог 2
"Превышение" "Превышение"

Датчик СО-20
Порог 1 Порог 2
"Превышение" "Превышение"

Инв. N подл.
Подп. и дата
Взам. инв. N

Изм.	Кол.уч.	Лист N	док	Подп.	Дата

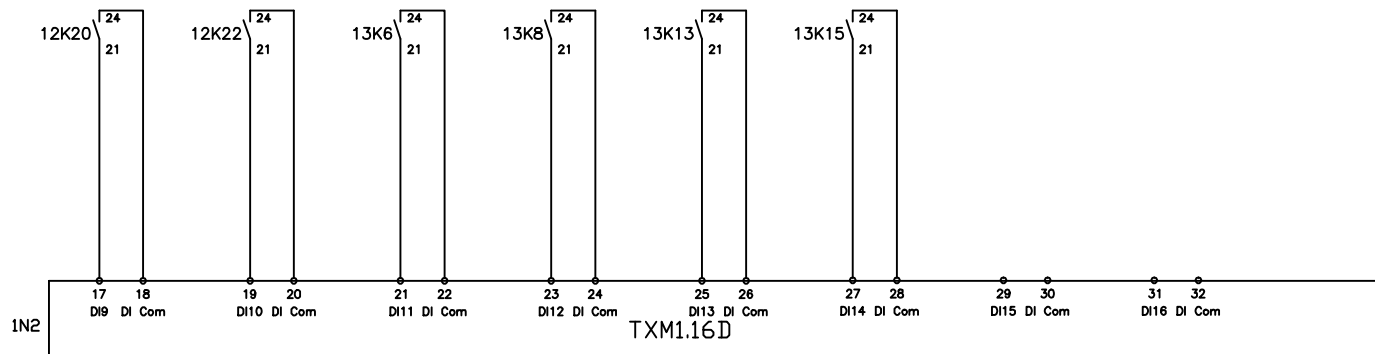
93277763.8906.АБК-АСО

Лист

27

Согласовано

Инв. N подл.
Подп. и дата
Взам. инв. N



Датчик СО-21
Порог 1 Порог 2
"Превышение" "Превышение"

Резерв
Порог 1 Порог 2
"Превышение" "Превышение"

Резерв
Порог 1 Порог 2
"Превышение" "Превышение"

Изм.	Кол.уч.	Лист N	док.	Подп.
				Дата

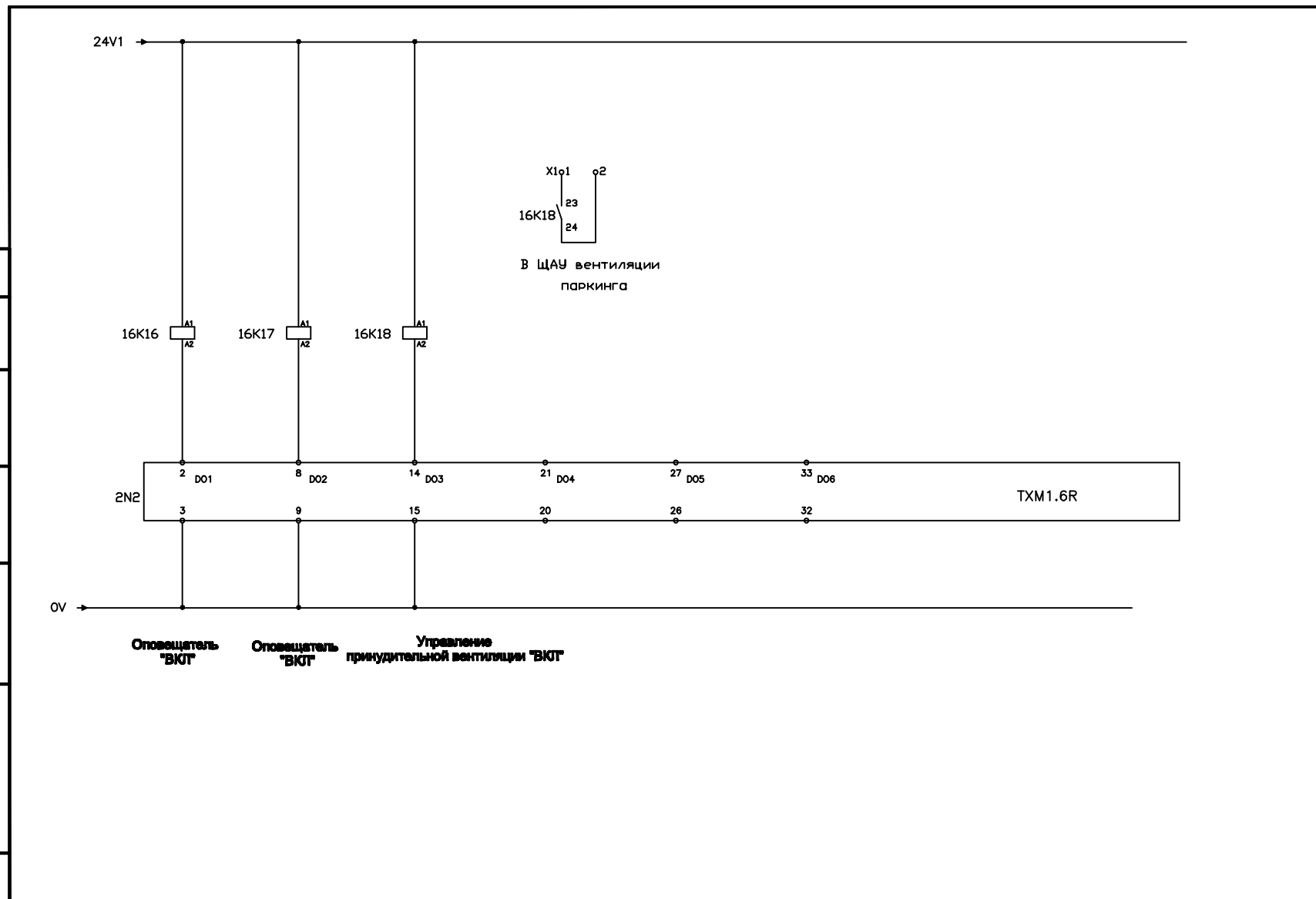
93277763.8906.АБК-АСО

Лист

28

Согласовано

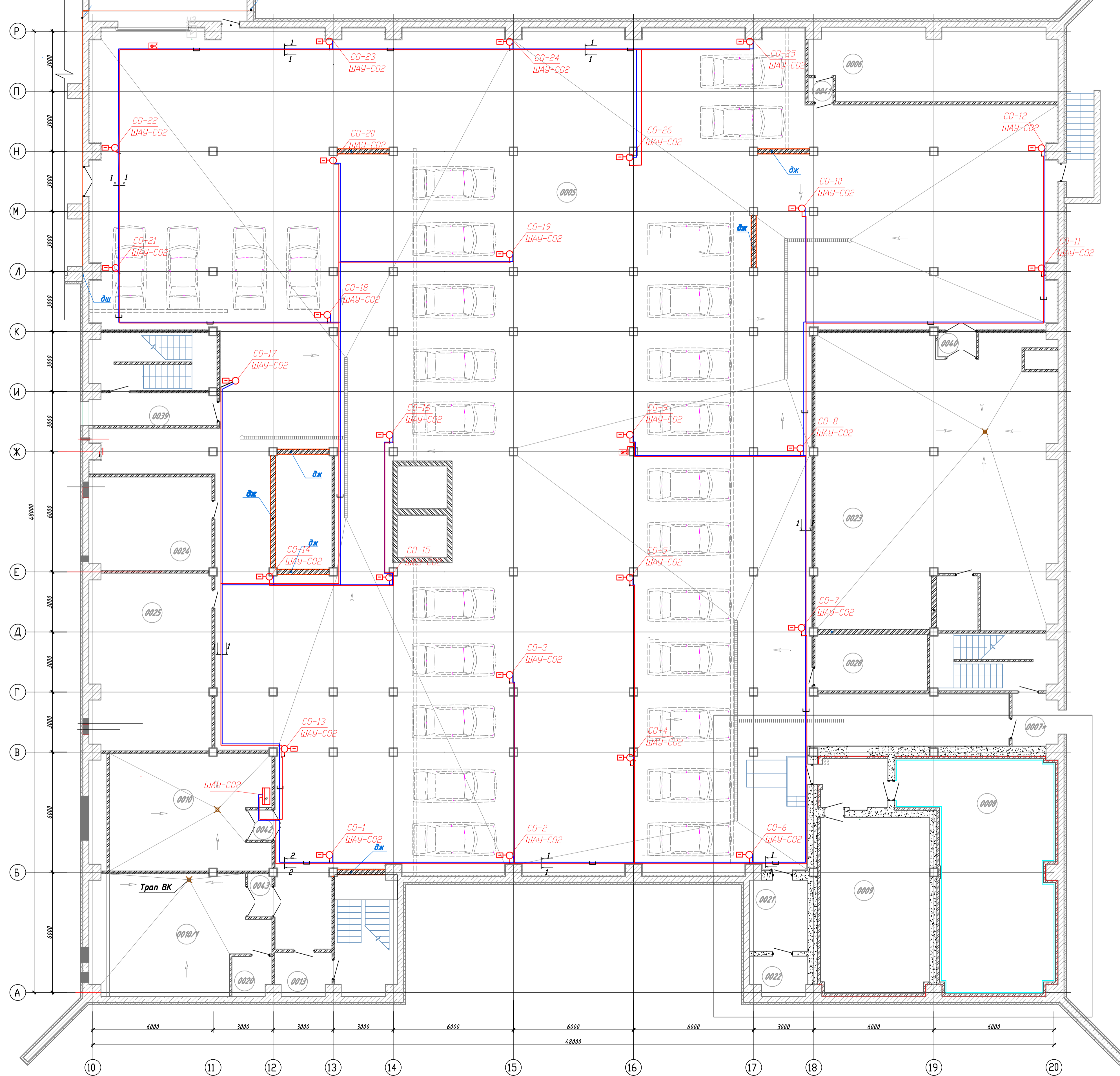
Инв. N подл. Погр. и дата Взам. инв. N



Изм.	Кол.уч.	Лист N	док	Погр.	Дата

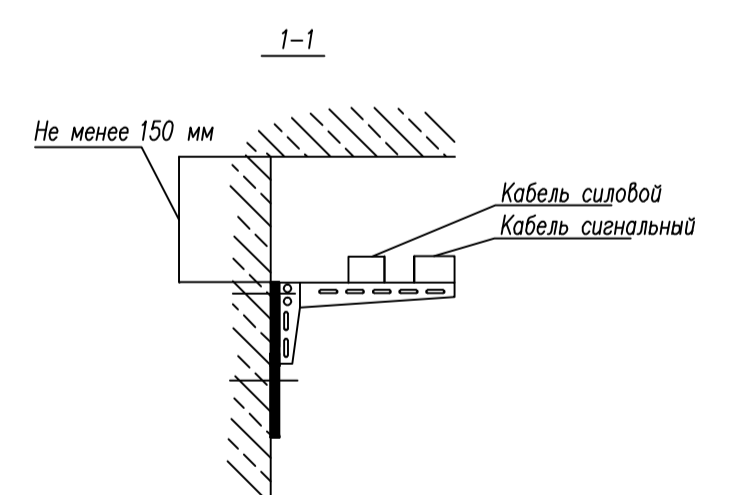
93277763.8906.АБК-АСО

План подвала



Экспликация помещений			
Номер помеще-ния	Наименование	Площадь, м ²	Кат. помеще-ния
0005	Стоянка автомобилей	1474.55	В3
0006	Электрощитовая	43.51	В4
0007	Тамбур-шлюз	7.88	
0008	Помещение Аппаратно-програмного комплекса	72.22	
0009	Помещение Источника бесперебойного электроснабжения	47.88	
0010	Приточная вентиляция	45.28	В3
0010/1	Приточно - вытяжная вентиляция	48.00	В3
0013	Тамбур - шлюз	5.92	
0020	Приточная вентиляция	3.80	В3
0021	Помещение мониторинга	10.26	
0022	Склад Центра обработки данных	5.41	
0023	Приточно - вытяжная вентиляция	172.58	В3
0024	Подсобное помещение	28.51	
0025	Подсобное помещение	53.55	
0028	Помещение дежурного персонала	15.82	
0039	Тамбур-шлюз	10.23	
0040	Тамбур	2.30	
0041	Тамбур	1.50	
0042	Тамбур	1.80	
0043	Тамбур	2.55	

На плане	Условные обозначения
	Шкаф автоматики и управления (устанавливается на стену на высоте не более 1500мм от уровня чистого пола)
	Датчик контроля уровня СО
	Кабельные линии до 42В (прокладка по лоткам)
	Кабельные линии свыше 42В (прокладка по лоткам)

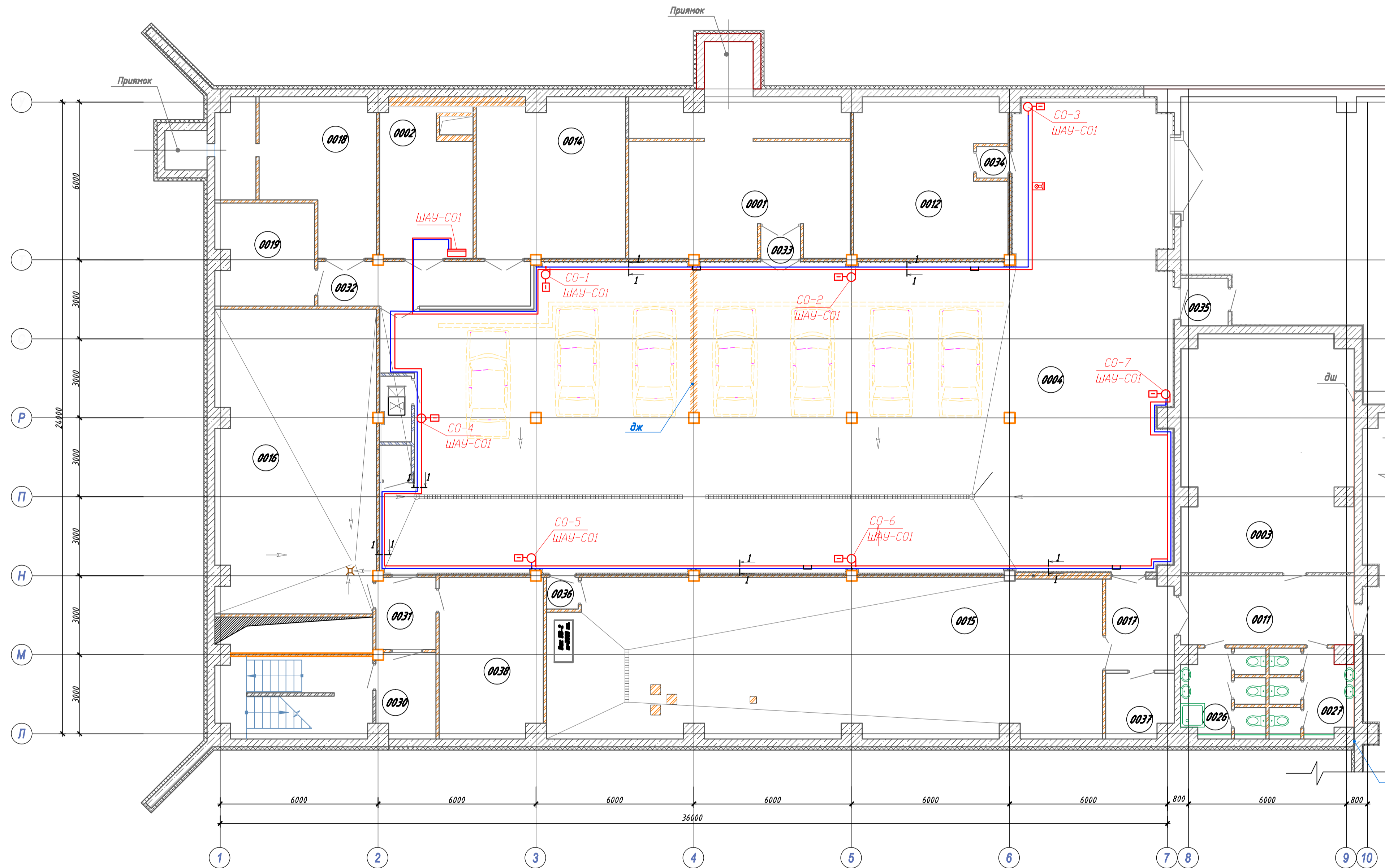


- Указания по монтажу:
1. Монтаж приборов и средств автоматизации выполнить согласно СНиП-3.05.07-85.
 2. Условные обозначения электрических проводок на планах выполнены по ГОСТ 21.614-88.
 3. Позиции монтируемых приборов и средств автоматизации соответствуют схемам автоматизации.
 4. Заготовку гофрированных труб и кабелей производить после контрольного замера длины трассы.
 5. Прокладку кабелей автоматики выполнять после монтажа технологического оборудования.
 6. Одноточные кабели, прокладываемые по стенам и потолку в гибкой негорючей гофрированной трубе крепить скобами через 500 мм. Сети ~220В прокладывать отдельно от сети напряжением до 42В.
 7. В помещении автостоянки кабели прокладываются в лотке в лотке неперфорированном металлическом с крышкой 50x50мм

				93277763.8906.АБК-АСО			
				Административно-Бытовой Комплекс по адресу: г. Ноябрьск, ул. 40 лет Победы			
Изм.	Лист	Кол	В док	Подпись	Дата	Том 7.3. Автоматизация контроля содержания СО	Страниц Лист Листов РП 7
Разработал	Петруша					План на отм. -4.200 в осях 10-20. Расстановка оборудования системы контроля СО.	000 "ГКА"
Проверил	Кизилов						
Нормоконтр	Курков						

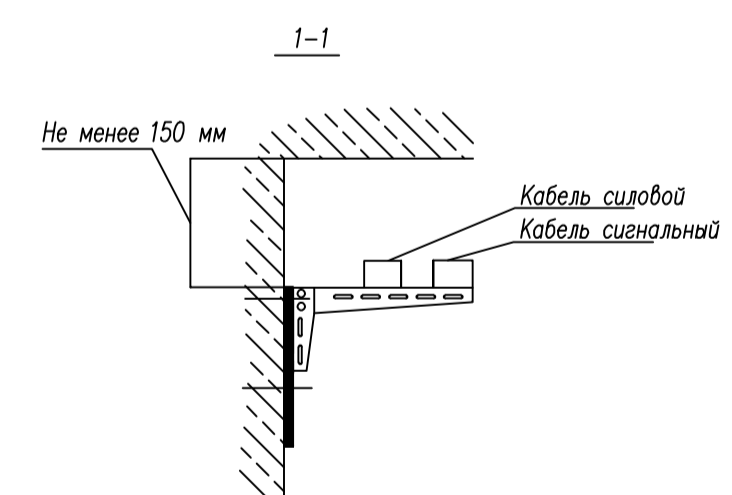
Инд. ? подл. Погр. и дата Взам. инв. ? Согласовано

План подвала



Экспликация помещений			
Номер помещения	Наименование	Площадь, м ²	Кат. помещения
0001	Приточная венткамера	4.7.79	В3
0002	Вытяжная венткамера	18.52	В3
0003	Помещение обслуживания бассейна	57.86	
0004	Стоянка автомобилей	377.54	В3
0011	Коридор	17.32	
0012	Электрощитовая	33.76	В4
0014	Вытяжная венткамера	33.65	
0015	Насосная станция с очисткой воды, тепловой узел	126.14	
0016	ИТП	69.85	
0017	Тамбур	8.82	
0018	Приточная венткамера	28.40	В3
0019	Вытяжная венткамера	14.34	В3
0026	Сан. узел	9.43	
0027	Сан. узел	9.43	
0029	Въезд в паркинг	351.86	
0030	Тамбур-шлюз	6.55	
0031	Тамбур	6.76	
0032	Тамбур	13.62	
0033	Тамбур	1.85	
0034	Тамбур	1.44	
0035	Тамбур	3.24	
0036	Тамбур	1.44	
0037	Узел связи (ПРУ)	6.10	
0038	Пом-е для хранения загрязненной одежды (ПРУ)	23.83	

На плане	Условные обозначения:
	Шкаф автоматики и управления устанавливается на стену на высоте не более 1500мм от уровня чистого пола
	Датчик контроля уровня СО
	Кабельные линии до 42В (прокладка по лоткам)
	Кабельные линии свыше 42В (прокладка по лоткам)



- Указания по монтажу:
1. Монтаж приборов и средств автоматизации выполнить согласно СНиП-3.05.07-85.
 2. Условные обозначения электрических проводов на планах выполнены по ГОСТ 21.614-88.
 3. Позиции монтируемых приборов и средств автоматизации соответствуют схемам автоматизаций.
 4. Заготовку гофрированных труб и кабелей производить после контрольного замера длины трассы.
 5. Прокладку кабелей автоматики выполнять после монтажа технологического оборудования.
 6. Одиночные кабели, прокладываемые по стенам и потолку в гофрированной гофрированной трубе крепить скобами через 500 мм. Сети ~220В прокладывать отдельно от сети напряжением до 42В.
 7. В помещении автоматизации кабели прокладываются в лотке в лотке неперфорированном металлическом с крышкой 50x50мм

93277763.8906. АБК-АСО					
Административно-Бытовой Комплекс по адресу: г. Ноябрьск ул. 40 лет Победы					
Изм.	Лист	Кол.	Изог.	Подпись	Дата
ГИП	Курков				
Разработал	Петруша				
Проверил	Кизилов				
Промонтаж	Курков				
Том 73. Автоматизация контроля содержания СО			Этап	Лист	Листов
План цокольного этажа в осях 1-10. Расстановка оборудования системы АСО.			РП	6	
			ООО "ГКА"		

Инв. №? подл. Подп. и дата. Взам. инв. №. Согласовано.

Форма 1. 03. 08-93

Номер записи	Кабель (провод)			Направление прокладки				Маршрут прокладки (обозначение чертежа, участка трассы, стояка, ПКП)	Способ прокладки и длина, м				Общая длина м	Примечание
	Номер	Назначение	Количество марка, сечение мм 2	Откуда		Куда			По стене	По конструкции	В трубе	В ПКП		
				Обозначение оборудования, разъема, рамки, клеммы.	Номер помещения	Обозначение оборудования, разъема, рамки, клеммы.	Номер помещения							
1	2	3	4	5	6	7	8	9	10	11	12	13	14	15
								Щит управления ШАУ-С01						
	X1-1,2	Кабель контрольный	ВВГнг LS 3x1.5	ШАУ-С01		управление вент.	к ШАУ-1						15	
	X2-1,2	Кабель силовой	ВВГнг LS 3x1.5	ШАУ-С01		датчик СО-1							20	
	X2-3-5	Кабель контрольный	J-Y(St) 2x2x0,8	ШАУ-С01		датчик СО-1							25	
	X2-6,7	Кабель силовой	ВВГнг LS 3x1.5	ШАУ-С01		датчик СО-2							30	
	X2-8-10	Кабель контрольный	J-Y(St) 2x2x0,8	ШАУ-С01		датчик СО-2							35	
	X2-11,12	Кабель силовой	ВВГнг LS 3x1.5	ШАУ-С01		датчик СО-3							38	
	X2-13-15	Кабель контрольный	J-Y(St) 2x2x0,8	ШАУ-С01		датчик СО-3							40	
	X2-16,17	Кабель силовой	ВВГнг LS 3x1.5	ШАУ-С01		датчик СО-4							45	
	X2-18-20	Кабель контрольный	J-Y(St) 2x2x0,8	ШАУ-С01		датчик СО-4							45	
	X2-21,22	Кабель силовой	ВВГнг LS 3x1.5	ШАУ-С01		датчик СО-5							40	
	X2-23-25	Кабель контрольный	J-Y(St) 2x2x0,8	ШАУ-С01		датчик СО-5							40	
	X2-26,27	Кабель силовой	ВВГнг LS 3x1.5	ШАУ-С01		датчик СО-6							45	
	X2-28-30	Кабель контрольный	J-Y(St) 2x2x0,8	ШАУ-С01		датчик СО-6							50	
	X2-31,32	Кабель силовой	ВВГнг LS 3x1.5	ШАУ-С01		датчик СО-7							55	
	X2-33-35	Кабель контрольный	J-Y(St) 2x2x0,8	ШАУ-С01		датчик СО-7							55	
	X4-1,2	Кабель контрольный	ВВГнг LS 3x1.5	ШАУ-С01		оповещатель							50	

С о г л а с о в а н о :

Инв. N подл. Подпись и дата. Взам. инв. N

						93277763.8906.АБК-АСО				
						Административно-Бытовой Комплекс по адресу: г. Ноябрьск, ул. 40 лет Победы				
Изм.	Лист	Кол	N док	Подпись	Дата	Том 73. Автоматизация контроля содержания СО		Стадия	Лист	Листов
						Курков		РП	8	3
Разработал						Петруша				
Проверил						Кизиков				
Нормоконтр						Курков				
Кабельный журнал								ООО "ГКА"		

Формат А3

Номер записи	Кабель (провод)			Направление прокладки				Маршрут прокладки (обозначение чертежа, участка трассы, стояка, ПКП)	Способ прокладки и длина, м				Общая длина м	Примечание
	Номер	Назначение	Количество марка, сечение мм 2	Откуда		Куда			По стене	По конструкции	В трубе	В ПКП		
				Обозначение оборудования, разъема, рамки, клеммы.	Номер помещения	Обозначение оборудования, разъема, рамки, клеммы.	Номер помещения							
1	2	3	4	5	6	7	8	9	10	11	12	13	14	15
								Щит управления ШАУ-С02						
	X1-1,2	Кабель контрольный	ВВГнг LS 3x1.5	ШАУ-С02		управление вент.	к ШАУ-2						15	
	X2-1,2	Кабель силовой	ВВГнг LS 3x1.5	ШАУ-С02		датчик С0-1							20	
	X2-3-5	Кабель контрольный	J-Y(St) 2x2x0,8	ШАУ-С02		датчик С0-1							25	
	X2-6,7	Кабель силовой	ВВГнг LS 3x1.5	ШАУ-С02		датчик С0-2							30	
	X2-8-10	Кабель контрольный	J-Y(St) 2x2x0,8	ШАУ-С02		датчик С0-2							35	
	X2-11,12	Кабель силовой	ВВГнг LS 3x1.5	ШАУ-С02		датчик С0-3							38	
	X2-13-15	Кабель контрольный	J-Y(St) 2x2x0,8	ШАУ-С02		датчик С0-3							40	
	X2-16,17	Кабель силовой	ВВГнг LS 3x1.5	ШАУ-С02		датчик С0-4							45	
	X2-18-20	Кабель контрольный	J-Y(St) 2x2x0,8	ШАУ-С02		датчик С0-4							45	
	X2-21,22	Кабель силовой	ВВГнг LS 3x1.5	ШАУ-С02		датчик С0-5							40	
	X2-23-25	Кабель контрольный	J-Y(St) 2x2x0,8	ШАУ-С02		датчик С0-5							40	
	X2-26,27	Кабель силовой	ВВГнг LS 3x1.5	ШАУ-С02		датчик С0-6							45	
	X2-28-30	Кабель контрольный	J-Y(St) 2x2x0,8	ШАУ-С02		датчик С0-6							50	
	X2-31,32	Кабель силовой	ВВГнг LS 3x1.5	ШАУ-С02		датчик С0-7							55	
	X2-33-35	Кабель контрольный	J-Y(St) 2x2x0,8	ШАУ-С02		датчик С0-7							55	
	X2-36,37	Кабель силовой	ВВГнг LS 3x1.5	ШАУ-С02		датчик С0-8							50	
	X2-38-40	Кабель контрольный	J-Y(St) 2x2x0,8	ШАУ-С02		датчик С0-8							15	
	X2-41,42	Кабель силовой	ВВГнг LS 3x1.5	ШАУ-С02		датчик С0-9							20	
	X2-43-45	Кабель контрольный	J-Y(St) 2x2x0,8	ШАУ-С02		датчик С0-9							25	
	X2-46,47	Кабель силовой	ВВГнг LS 3x1.5	ШАУ-С02		датчик С0-10							30	
	X2-48-50	Кабель контрольный	J-Y(St) 2x2x0,8	ШАУ-С02		датчик С0-10							35	
	X2-51,52	Кабель силовой	ВВГнг LS 3x1.5	ШАУ-С02		датчик С0-11							38	
	X2-53-55	Кабель контрольный	J-Y(St) 2x2x0,8	ШАУ-С02		датчик С0-11							40	
	X2-56,57	Кабель силовой	ВВГнг LS 3x1.5	ШАУ-С02		датчик С0-12							45	

Согласовано:

Взам. инв. N

Подпись и дата

Инв. N подл.

Изм.	Кол.уч.	Лист	N док	Подпись	Дата

93277763.8906.АБК-АСО

ЗАДАНИЕ
на проектирование электрооборудования
Часть "Электротехническая"

1	2	Характеристика условленного оборудования							Характеристика электрооборудования										20	21			
		3	4	5		6			10	11	12	13	14	15			16				19		
				Количество единиц оборудования	Режим работы производителя и оборудования	Условием нагрузки на единицу оборудования, кВт	Тип, марка, исполнение электрооборудования или другого изделия	Результат тока, А (для гальванических ячеек и электролизеров)						Требуемое напряжение, В	Род тока (трехфазный, однофазный, постоянный)	местное	дистанционное	автоматическое				Категория надежности по ПУЭ	Допустимая длительность перерыва в питании, мин
1		Шкаф автоматики ШАУ-СО1 (контроль СО)		1					0,5			230	1-фазн.				+	III			оси Т-У,2-3 л.0002 цок. эт.		
2		Шкаф автоматики ШАУ-СО2 (контроль СО)		1					0,5			230	1-фазн.				+	III			оси Б-В,11-12 л.0010 цок. эт.		

Инв. N подл. Подпись и дата
Взам. инв. N

						93277763.8906.АБК-АСО			
						Административно-Бытовой Комплекс по адресу: г. Ноябрьск, ул. 40 лет Победы			
Изм.	Лист	Кол	№ док	Подпись	Дата				
ГИП		Курков				Том 73. Автоматизация контроля содержания СО	Стадия РП	Лист 9	Листов
Разработал		Петруша				Задание на подключение разделу ЭМ	ООО "ГКА"		
Проверил		Кизиков							
Нормоконтр		Курков							

1. Общий раздел.....	2
1.1. Основания для разработки.....	2
1.2. Нормативные документы	2
2. Назначение и цели создания системы.....	3
3. Технический раздел	3
3.1. Характеристика объектов автоматизации.....	3
3.2. Работа Автоматики системы контроля СО	4

Согласовано:

						93277763.8906.АБК-АСО.ПЗ			
						Административно-Бытовой Комплекс по адресу: г. Ноябрьск, ул. 40 лет Победы			
изм.	к.уч	лист	N док	подп.	дата	Том 73.Автоматизация контроля содержания СО	Сталня	лист	листов
							Р	1	4
Рук. пр.		Курков				ПОЯСНИТЕЛЬНАЯ ЗАПИСКА	ООО «ГКА»		
Разработал		Петруша							
Проверил		Кизиков							

1. Общий раздел

1.1. Основания для разработки

Настоящий раздел проекта разработан на основании Технического задания «Административно-бытовой комплекс ООО «Газпром добыча Ноябрьск» Ямало-Ненецкий А/О, г.Ноябрьск, ул. 40 лет Победы Автоматизация комплексная»

1.2. Нормативные документы

При разработке раздела проекта использованы следующие нормативные документы:

- СНиП 2.04.05-91 «Отопление, вентиляция и кондиционирование воздуха»;
- СНиП 2.04.01-85 «Внутренний водопровод и канализация зданий»;
- СНиП 2.08.02-89 «Общественные здания и сооружения»;
- СНиП 2.09.04-87 «Административные и бытовые здания»;
- ПУЭ «Правила устройства электроустановок»;
- ГОСТ 34.201-89 «Виды, комплектность и обозначение документов при создании автоматизированных систем».

						93277763.8906.АБК-АСО.ПЗ	лист
изм.	к. уч	лист	№ д.	подп.	дата		2

2. Назначение и цели создания системы

Система автоматизации системы контроля СО в помещениях автостоянок предназначена для:

- контроля уровня СО в помещениях автостоянки;
- управление системами вытяжной вентиляции в зданиях автостоянки.

3. Технический раздел

3.1. Характеристика объектов автоматизации

В рамках проекта осуществляется разработка автоматики для следующих систем:

Название шкафа	Наименование системы
ШАУ-СО1	Системы контроля СО
ШАУ-СО2	Системы контроля СО

						93277763.8906.АБК-АСО.ПЗ	лист
изм.	к. уч	лист	№ д.	подп.	дата		3

3.2.Контроль уровня СО в помещениях автостоянки, управление вытяжной вентиляцией

Контроль уровня СО, управление

Контроль уровня СО осуществляется 2-х пороговыми датчиками-детекторами СО. При превышении первого порога подается команда на принудительное включение вытяжной вентиляции в помещениях автостоянки. При превышении 2-го порога загазованности включается световая и звуковая сигнализация. Соответствующая информация передается на АРМ диспетчера.

						93277763.8906.АБК-АСО.ПЗ	лист
изм.	к. уч	лист	№ д.	подп.	дата		4

Позиция	Наименование и техническая характеристика	Тип, марка, обозначение документа, опросного листа	Код оборудования, изделия, материала	Завод-изготовитель	Единица измерения	Количество	Масса единицы, кг	Примечание
1	2	3	4	5	6	7	8	9
	<u>Материалы, поставляемые подрядчиком.</u>							
ШАУ-СО1	1.Шкаф автоматики и управления системы контроля загазованности подземной стоянки в осях 1-10, Л-У на отметке -4.200 в составе:			ООО «Паритет» Г. Москва	шт.	1		
	Контроллер	PXC 100D		Siemens	шт.	1		
	Модуль подключения шины	TXS1.EF10		Siemens	шт.	1		
	Модуль расширения	TXM1.16D		Siemens	шт.	2		
	Модуль расширения	TXM1.6R		Siemens	шт.	1		
ШАУ-СО2	2.Шкаф автоматики и управления системы контроля загазованности подземной стоянки в осях 10-20, А-Р на отметке -4.200			ООО «Паритет» Г. Москва	шт.	1		
	Контроллер	PXC 100D		Siemens	шт.	1		
	Модуль подключения шины	TXS1.EF10		Siemens	шт.	2		
	Модуль расширения	TXM1.16D		Siemens	шт.	3		
	Модуль расширения	TXM1.6R		Siemens	шт.	1		
	<u>Датчики и исполнительные механизмы</u>							
	1. Датчик концентрации угарного газа	RGD CO0MP1		Seitron	шт.	33		
	2. Оповещатель светозвуковой	CCY-1		ОАО «РИФ»	шт.	3		
	<u>Материалы</u>							
	1.Кабель силовой	ВВГнг Ls 3x1,5		МКМ	м.	1800		
	2.Кабель контрольный	J-Y(St) 2x2x0,8		МКМ	м.	1800		
	3.Лоток металлический неперфорированный 50x50мм, длина 2м	35010		DKC	шт.	300		
	4. Крышка лотка металлического 50мм, длина 2м	35510		DKC	шт.	300		

Взам. инв. №

Подпись и дата

Инв. № подл.

						93277763.8906.АБК-АСО .С			
						Административно-Бытовой Комплекс по адресу: г. Ноябрьск, ул. 40 лет Победы			
Изм.	Кор. уч.	Лист	№ док	Подп	Дат	Том 73. Автоматизация контроля содержания СО	Стадия	Лист	Листов
Разраб.		Петруша			28.03		Р	1	2
						Спецификация оборудования	ООО «ГКА»		
Нач. отд.		Кизиков			28.03				
Н. контр.		Курков			28.03				
ГИП		Курков			28.03				

Позиция	Наименование и техническая характеристика	Тип, марка, обозначение документа, опросного листа	Код оборудования, изделия, материала	Завод-изготовитель	Единица измерения	Количество	Масса единицы, кг	Примечание
1	2	3	4	5	6	7	8	9
	5. Ответвитель DL 50x50	36233		DKC	шт.	40		
	8. Крышка DL на ответвитель 50мм	38361		DKC	шт.	40		
	9. Угол метал. СРО 90 плоский 90 град. 50x50мм	36000		DKC	шт.	20		
	10. Крышка на угол СРО 90 на угол горизонтальный 90 рад. Осн. 50мм	38000		DKC	шт.	20		
	11. Труба гофрированная легкая из самозатухающего ПВХ-пластиката D=20мм		ГОСТ 50827-95		м.	1000		
	12. Держатель трубы 20мм	51120		DKC	шт.	2000		
	13. Стяжка нейлон (прочная), 150мм	36002		DKC	шт.	200		
	14. Бирка маркировочная для контрольных кабелей (треугольная)	У136			шт.	70		
	15. Бирка маркировочная для силовых кабелей d50мм (круглая)	У135			шт.	70		
	16. Консоль для крепления	34102		DKC	шт.	600		
	17. Шпилька М8 L=2000 мм (оцинкованная)	в17804		Металика	шт.	30		
	18. Гайка М8 со стопорным буртиком	37533		DKC	шт.	30		
	19. Болт анкерный с гайкой М8x65	в17208		Металика	шт.	60		

Изм. № подл.	Подпись и дата	Взам. инв. №

Изм.	Кол. уч.	Лист	№ док.	Подп.	Дата

93277763.8906.АБК-АСО .С