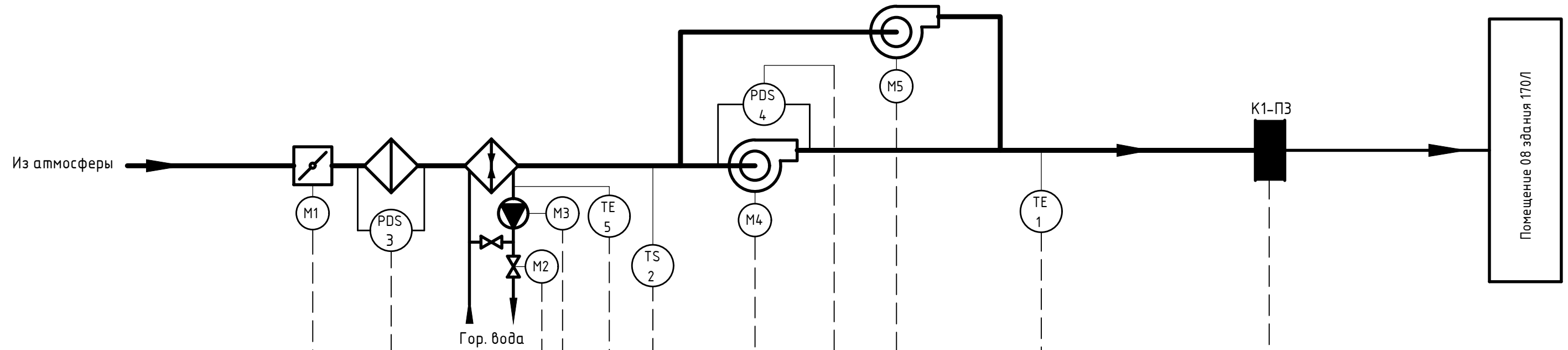


Схема автоматизации приточной вентсистемы ПЗ



Шкаф ШУ-ПЗ	DI	●	●	●	●	●	●	●	●
	DO		●	●			●	●	●
	AI			●		●			●
	AO			●			●		
Силовая часть				●			●		

●	●	●	●	Управление
●				Состояние
Шкаф ШУВДГ				

Местное управление

Дистанц.
управление
Местное
управление
"Пожар"

Помещение 08 здания 170Л

Согласовано:

Взам. инв. N

Изм.	Кол.уч.	Лист	№ док.	Подп.	Дата

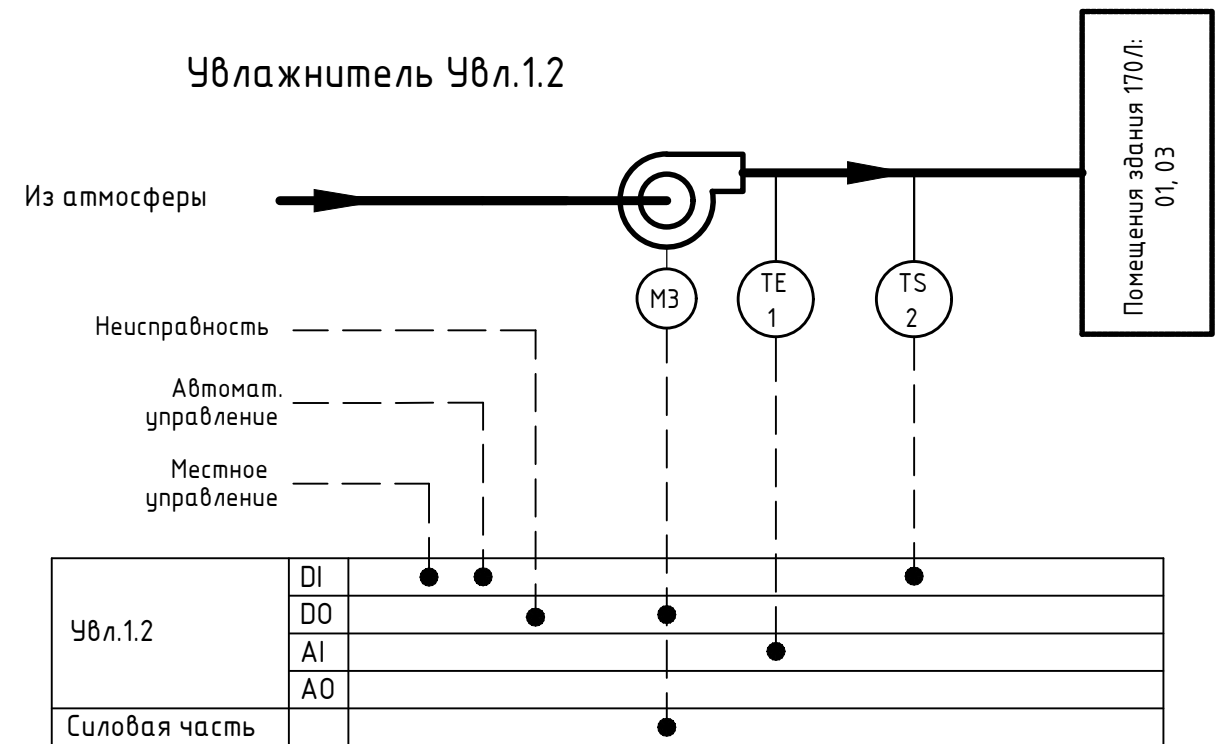
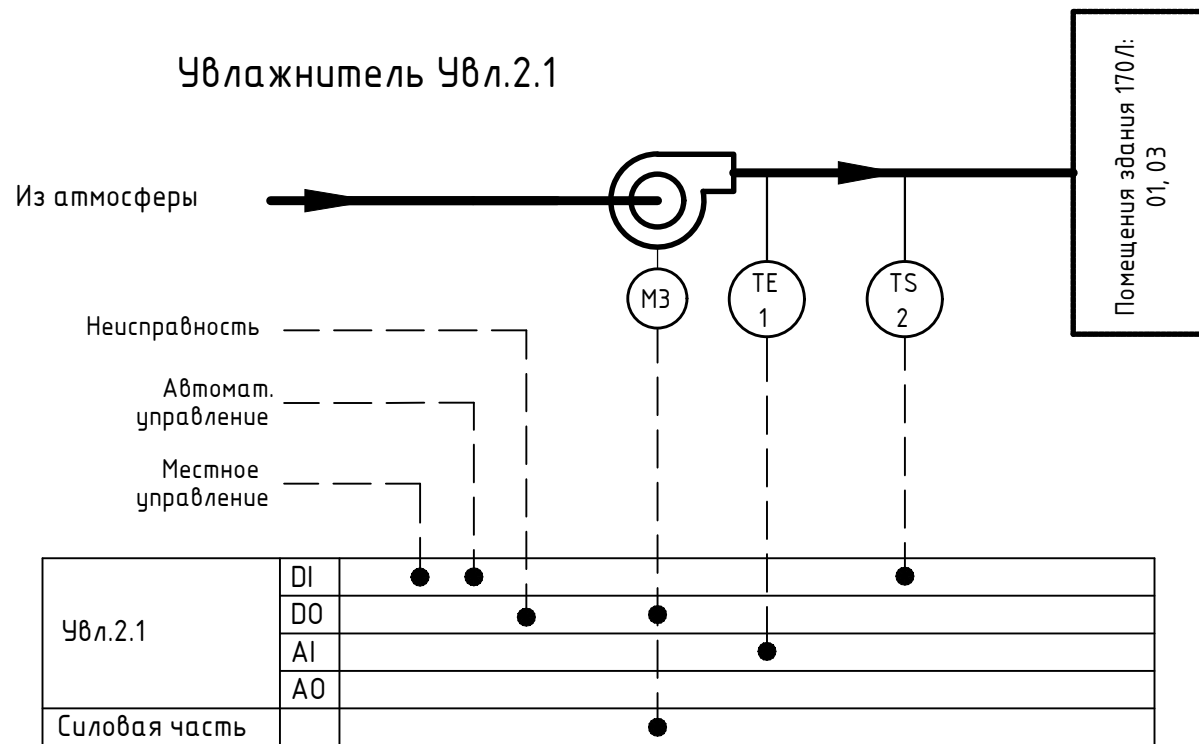
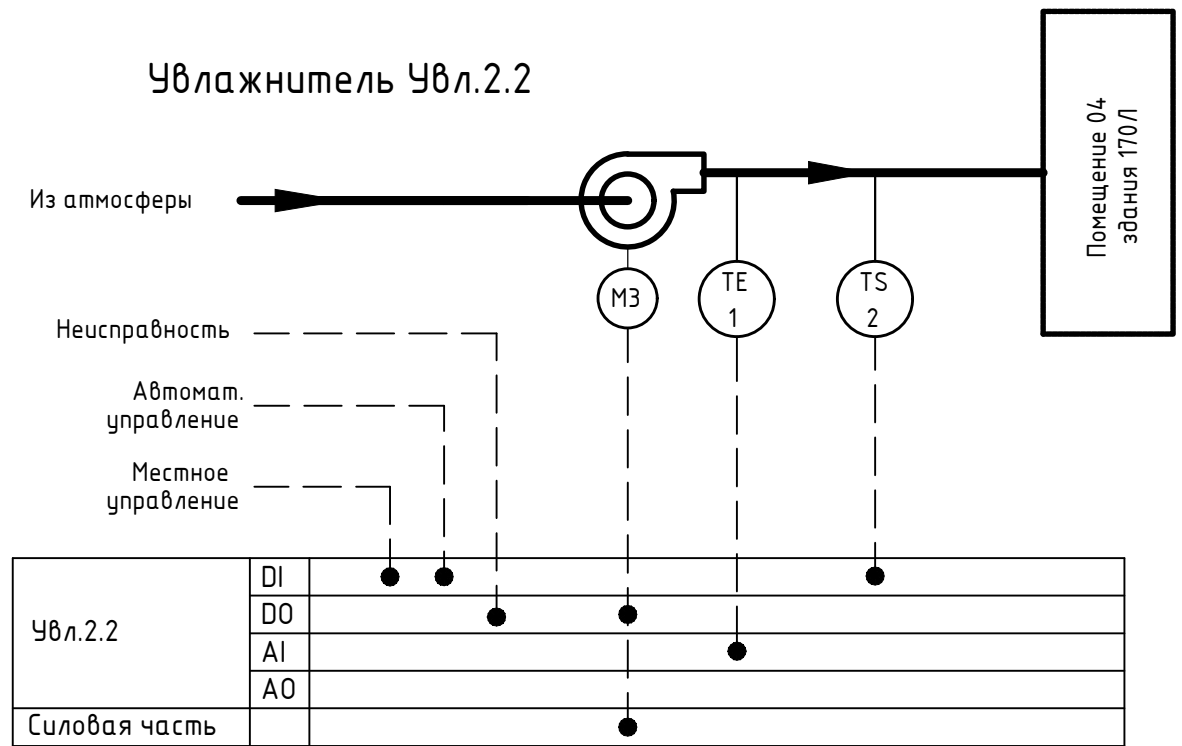
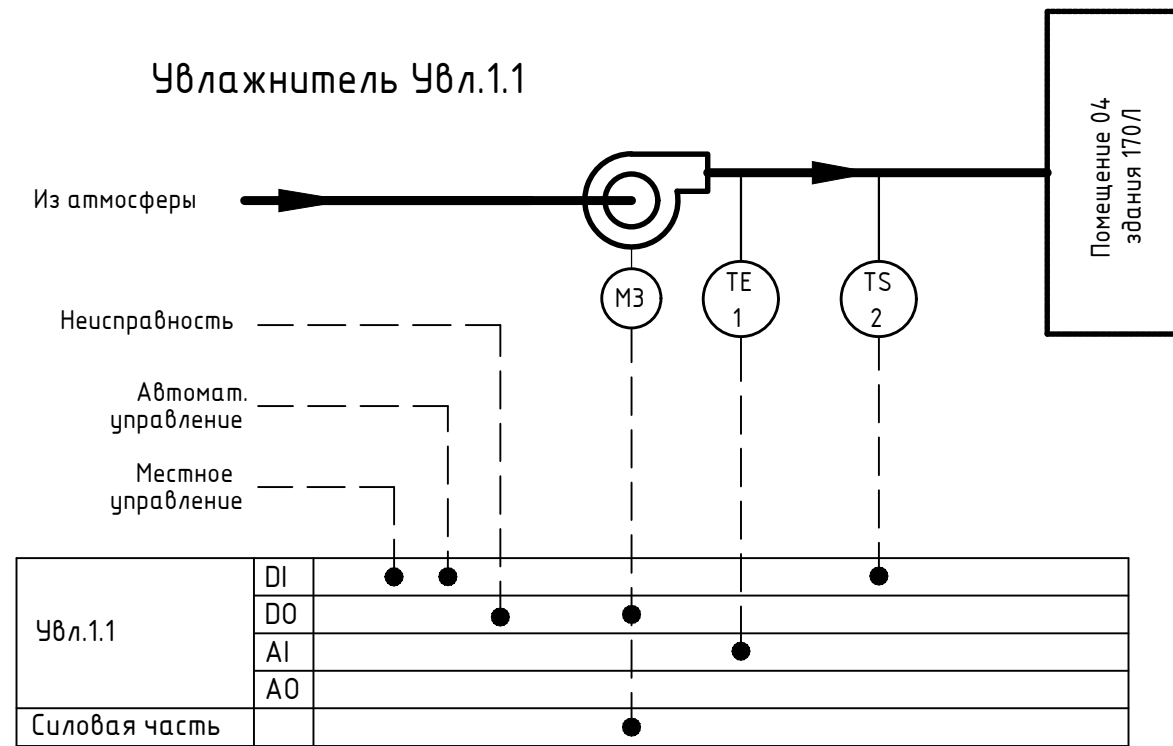
Файл:

Формат А3

Лист

9

Схема автоматизации увлажнителей Увл.1.1-Увл.2.2

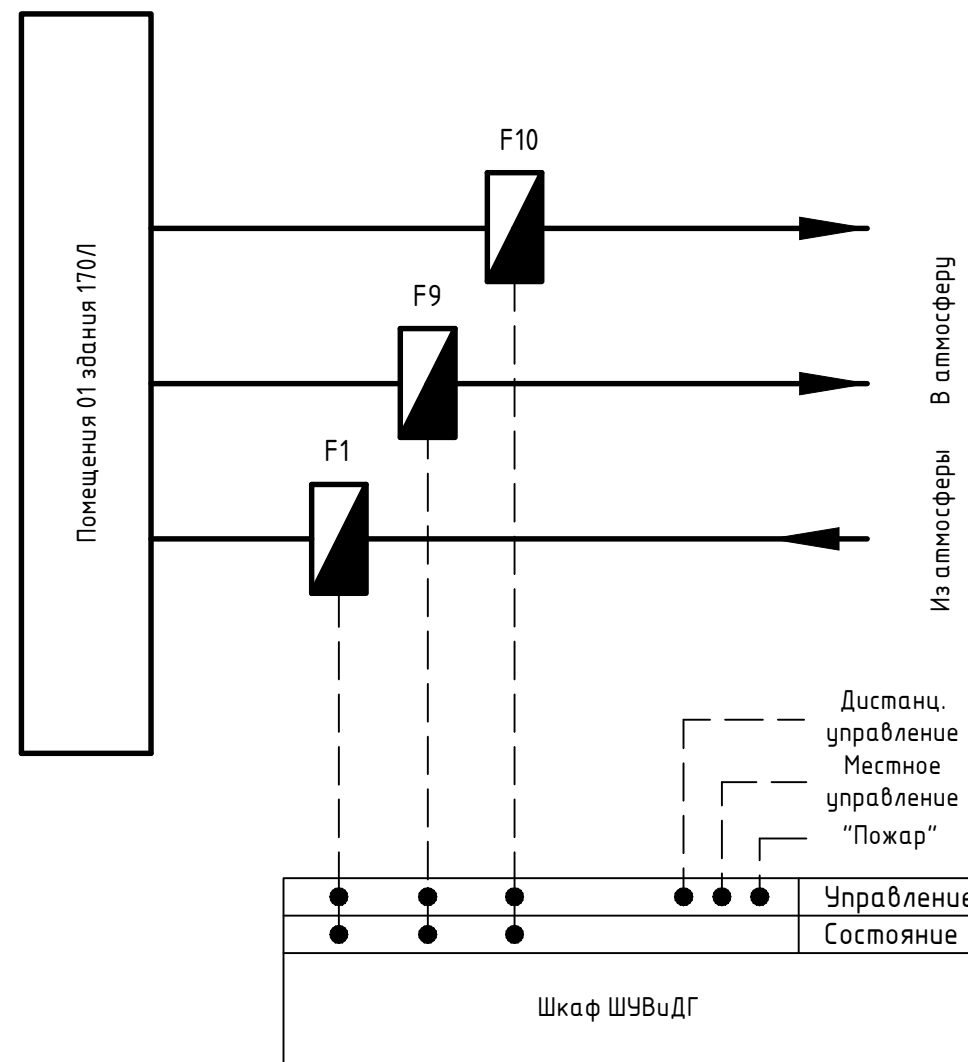
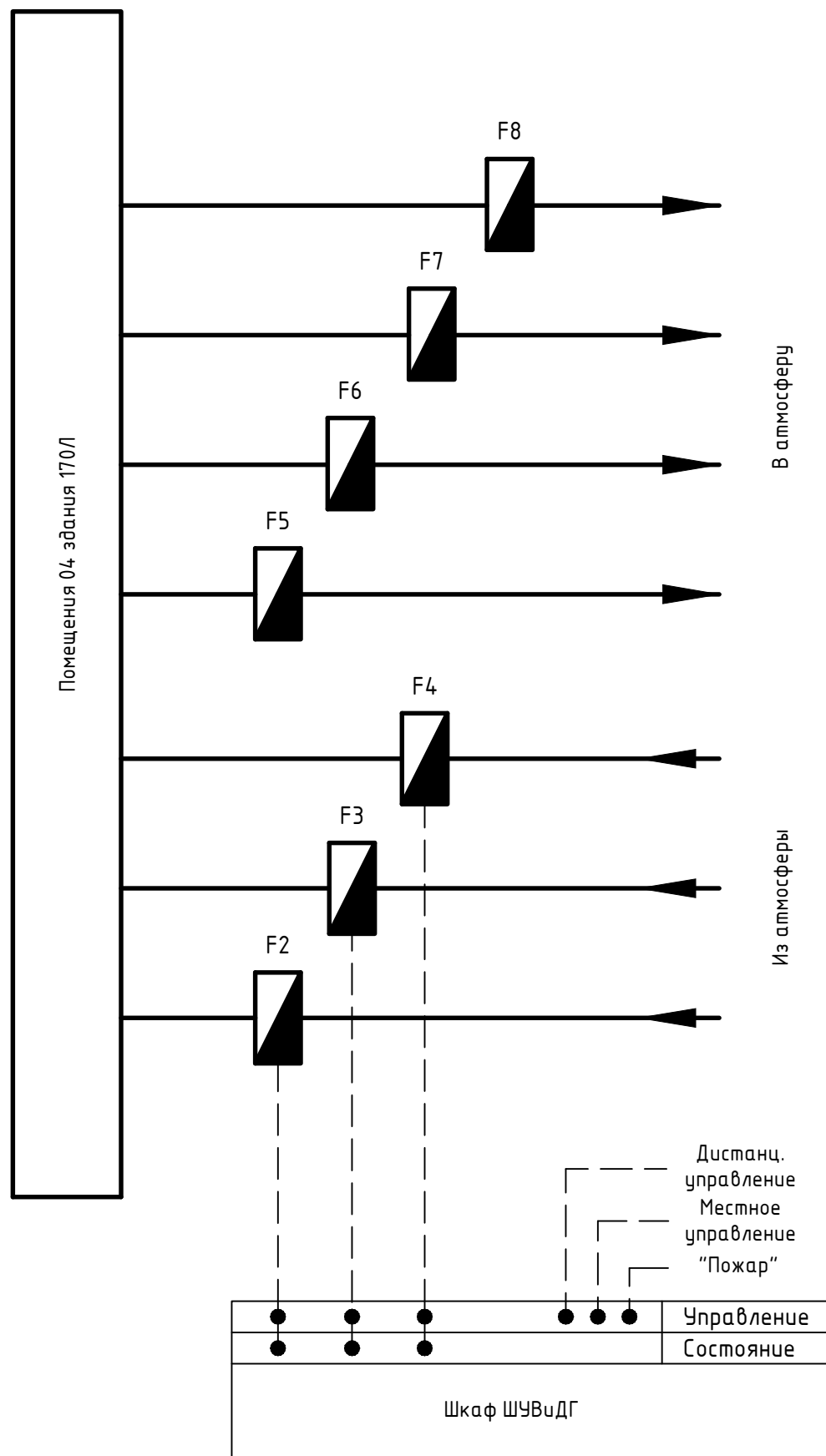


Согласовано:

Инв. N подл.	Подп. и дата	Взам. инв. N		

Кол.уч.	Лист	№ док.	Подп.	Дата	

Схема автоматизации дымоудаления

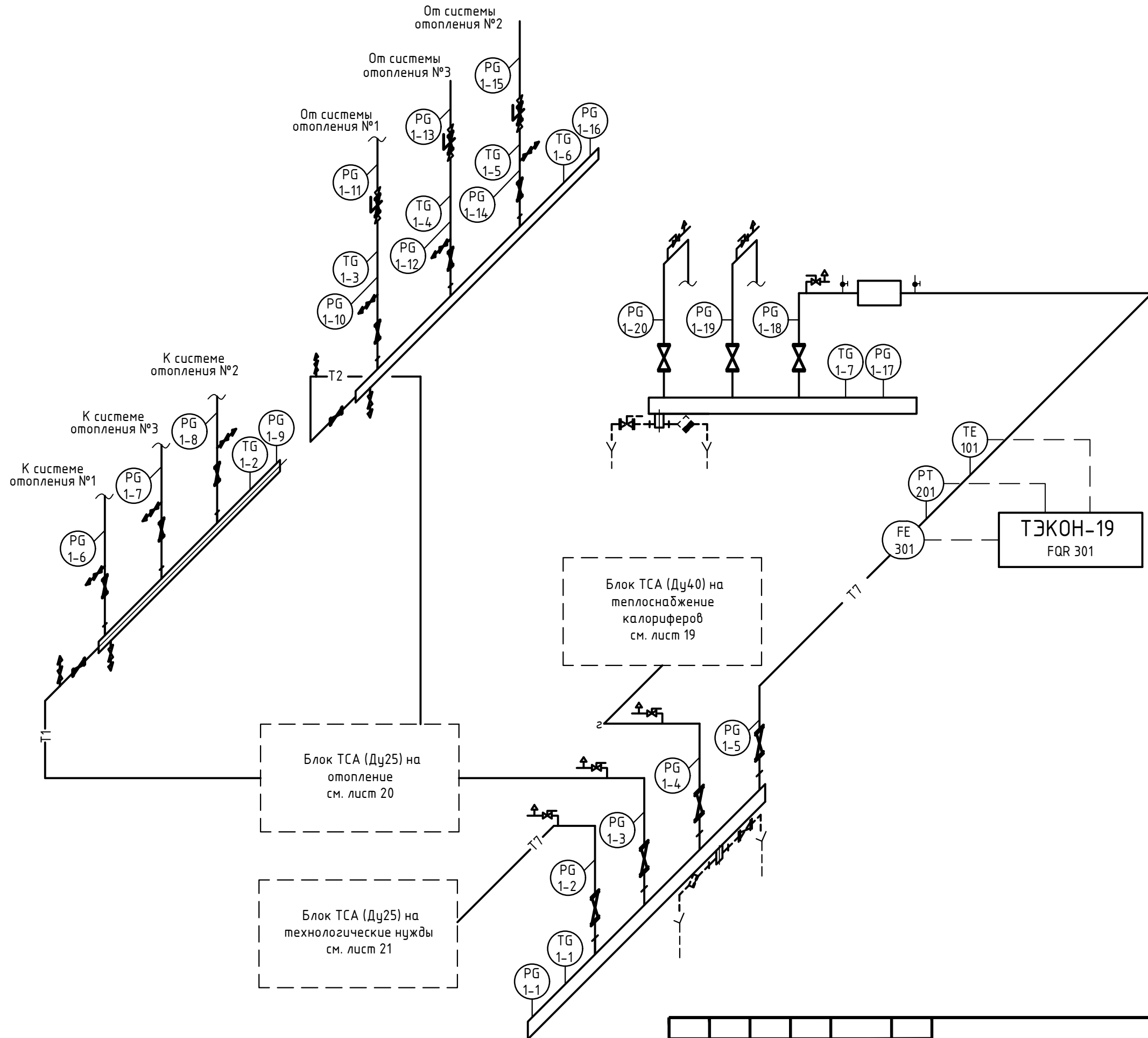


Согласовано:

Инв. № подл.	Подп. и дата	Взам. инв. №

Кол.уч.	Лист	№ док.	Подп.	Дата

Схема автоматизации ИТП

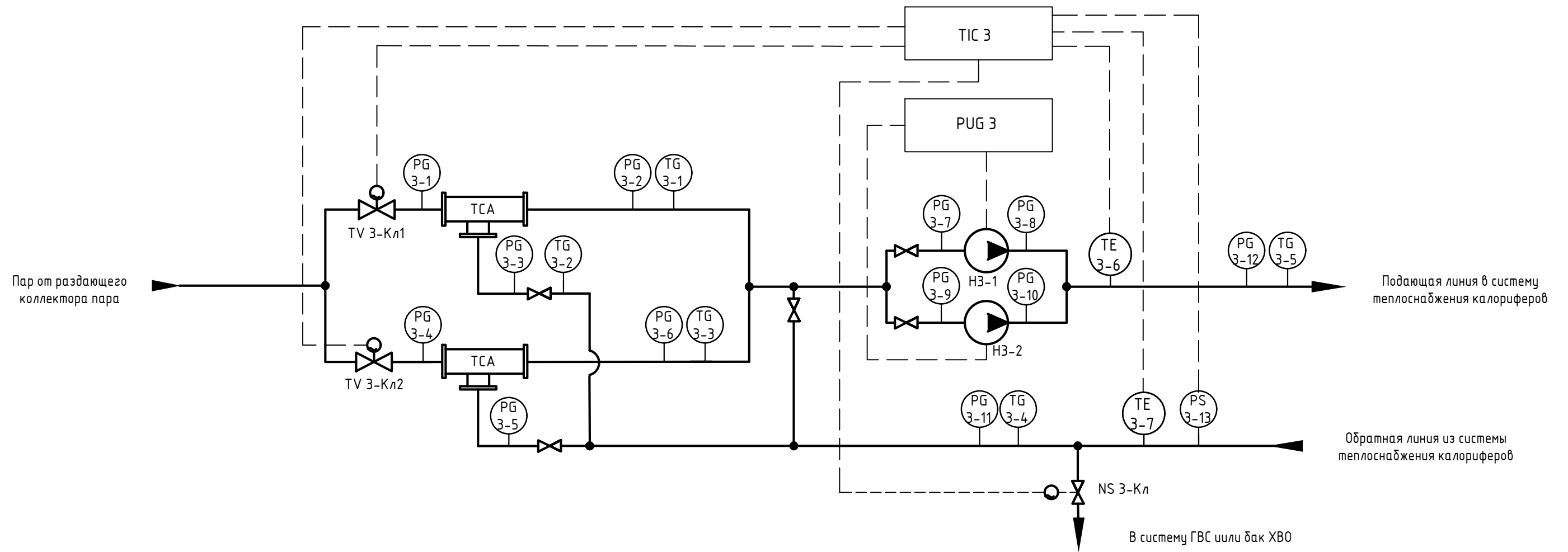


Согласовано:

Инв. N подл.	Подп. и дата	Взам. инв. N

Кол.уч.	Лист	№ док.	Подп.	Дата

Схема автоматизации блока ТСА на отопление



Согласовано:

Инв. N подл.	Подп. и дата	Взам. инв. N

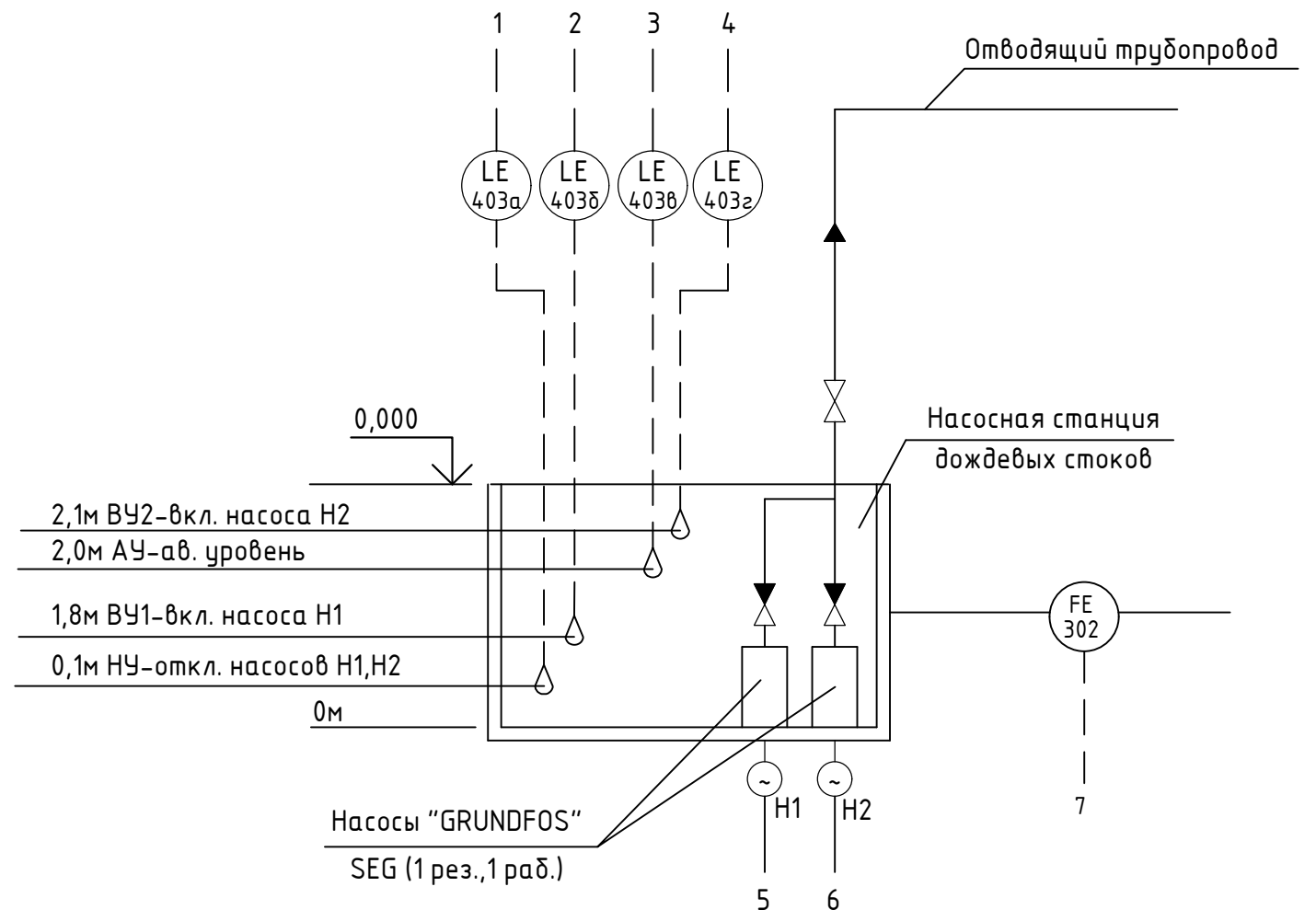
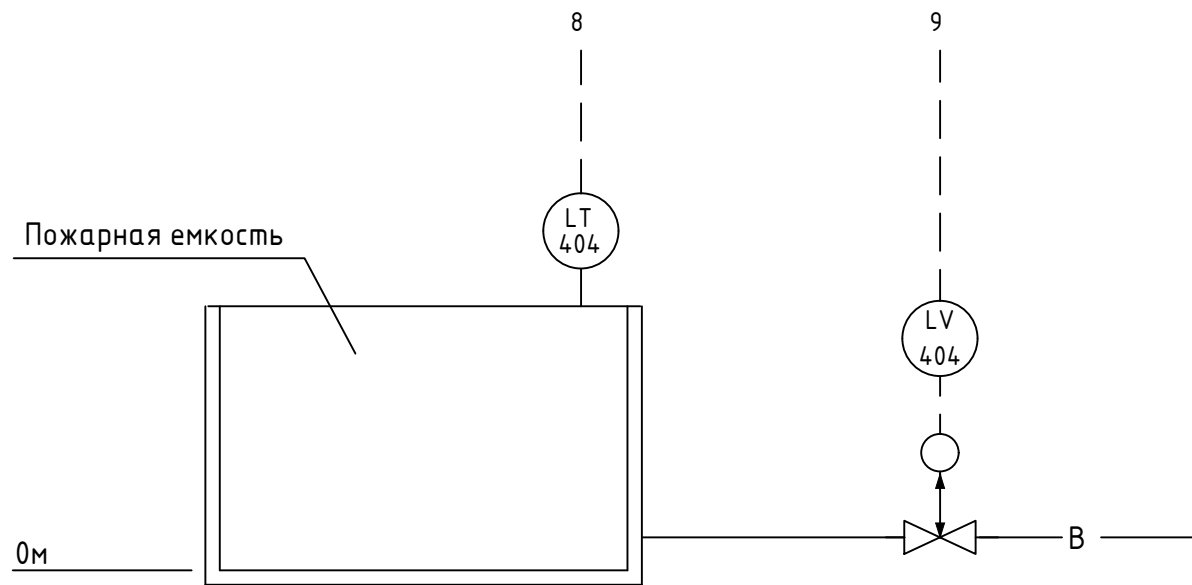
Кол.уч.	Лист	№ док.	Подп.	Дата

Согласовано:

Инв. N подл.	Подп. и дата	Взам. инв. N

Помещение приборной связи		Приборы по месту	8	9
Шкаф ШУВидГ	DI		0,1...3,4...3,5м	Открыть Закреть
	AO	AI		
Помещение пультовой				

Шкаф управления 403в	8	9	1	2	3	4	5	6	7
	Уровень отключения насосов	Уровень включения насоса Н1	Аварийный уровень	Уровень включения насоса Н2	Управление эл. двиг. Н1	Управление эл. двиг. Н2			



Кол.уч.	Лист	№ док.	Подп.	Дата