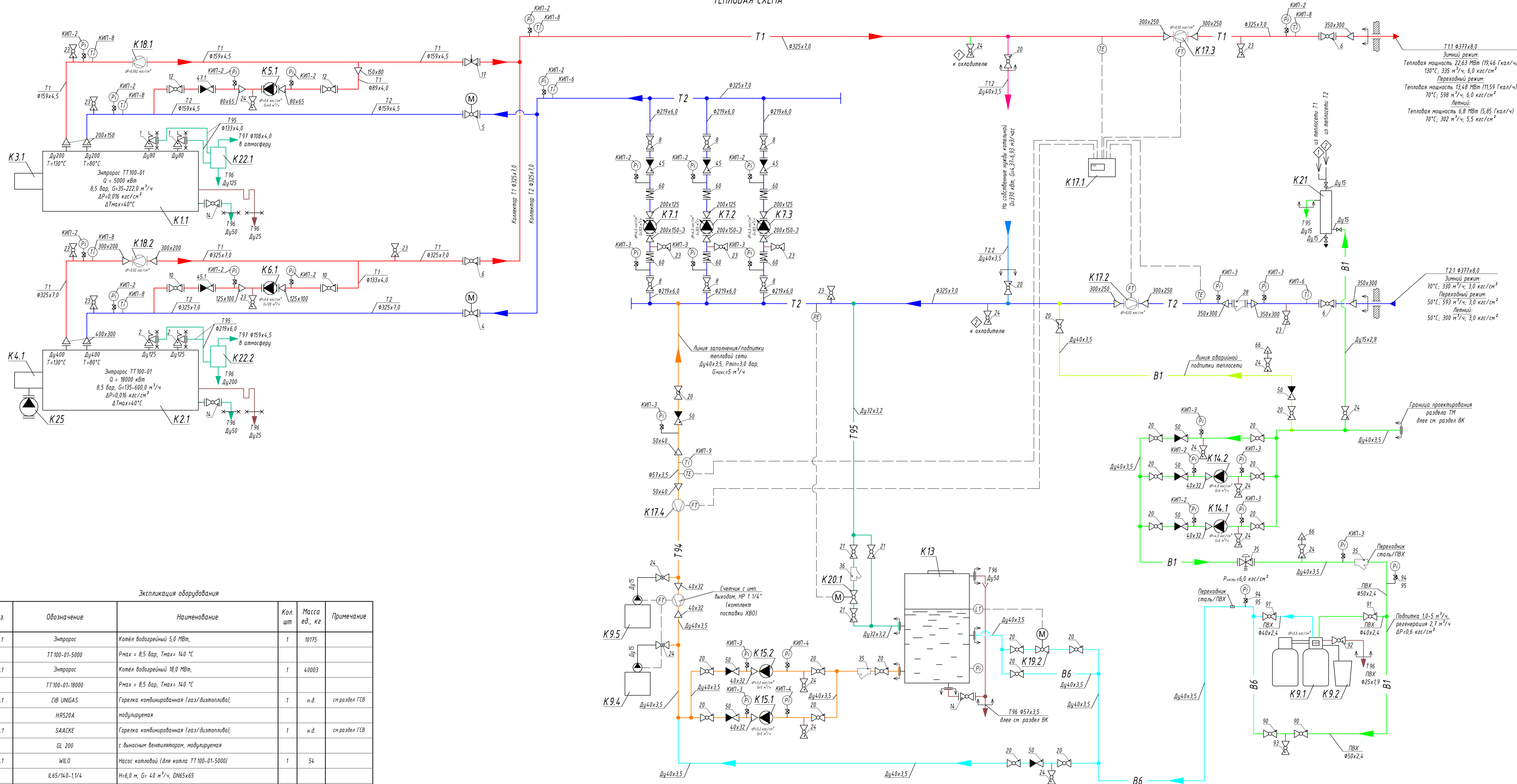


ТЕПЛОВАЯ СХЕМА



T1 Ø325x7,0
 Зимний режим:
 Тепловая мощность 22,63 MWt (19,46 Gcal/ч)
 130°C; 335 м³/ч; 6,0 кс/см²
 Переходный режим:
 Тепловая мощность 13,48 MWt (11,59 Gcal/ч)
 70°C; 598 м³/ч; 6,0 кс/см²
 Летний:
 Тепловая мощность 6,8 MWt (5,85 Gcal/ч)
 70°C; 302 м³/ч; 5,5 кс/см²

T2 Ø325x7,0
 Зимний режим:
 Тепловая мощность 22,63 MWt (19,46 Gcal/ч)
 130°C; 335 м³/ч; 6,0 кс/см²
 Переходный режим:
 Тепловая мощность 13,48 MWt (11,59 Gcal/ч)
 70°C; 598 м³/ч; 6,0 кс/см²
 Летний:
 Тепловая мощность 6,8 MWt (5,85 Gcal/ч)
 70°C; 302 м³/ч; 5,5 кс/см²

Экспликация оборудования

Поз.	Обозначение	Наименование	Кол. шт.	Масса ед., кг	Примечание
K1.1	Энтропос	Котел водогрейный 5,0 MWt	1	10175	
	TT 100-01-5000	Rmax = 8,5 бар, Tmax= 140 °C			
K2.1	Энтропос	Котел водогрейный 18,0 MWt	1	40003	
	TT 100-01-18000	Rmax = 8,5 бар, Tmax= 140 °C			
K3.1	СВ UMIGAS	Горелка комбинированная (газ/дизтопливо), модулируемая	1	н.д.	см.раздел ГСВ
	HRS20A	модулируемая			
K4.1	SAASKE	Горелка комбинированная (газ/дизтопливо), с выносным вентилятором, модулируемая	1	н.д.	см.раздел ГСВ
	GL 200				
K5.1	WLO	Насос котловой (для котла TT 100-01-5000)	1	54	
	IL65/140-11/4	N=6,0 м, G= 40 м³/ч, DN65x65			
		N=1,1 кВт, n=1450 об/мин.			
K6.1	WLO	Насос котловой (для котла TT 100-01-18000)	1	100	
	IL100/170-3/4	N=6,0 м, G= 120 м³/ч, DN100x100			
		N=3,0 кВт, n=1450 об/мин.			
K7.1..3	WLO	Насос сетевой	3	548	2 рабочих
	BL125/315-45/4	N=4,0 м, G= 303 м³/ч, DN150x125			1 резерв
		N=4,5 кВт, n=1650 об/мин.			
K9	ВОДЭКО	Установка ХВО 5,0 м³/ч в составе:			
K9.1	АКВАФЛОУ SA 112-570	Автоматическая установка умягчения	1	440	
K9.2	Солевой бак V=350 литр			450	
K9.4	АКВАФЛОУ DC SP 63206	Комплек пропорционального дозирования Экотрим В-22	1	80	
K9.5	АКВАФЛОУ DC SP 606	Комплек пропорционального дозирования Экотрим В-27	1	80	
K13	A23B039.000-02	Бак запаса подпиточной воды	1	1335,64	см. лист Т7 ГЧ
K14.1..2	WLO	Насос повысительный исходной воды	2	19,1	1 рабочий
	MN 804-1/E/3-400-50-2	N=4,0 м, G= 6,0 м³/ч, ВР 1 1/2"x1 1/4"			1 резерв
		N=1,5 кВт, n=2900 об/мин.			
K15.1..2	WLO	Насос повысительный исходной воды	2	13,1	1 рабочий
	MN 803-1/E/3-400-50-2	N=3,0 м, G= 5,0 м³/ч, ВР 1 1/2"x1 1/4"			1 резерв
		N=1,1 кВт, n=2900 об/мин.			

Экспликация оборудования(продолжение)

Поз.	Обозначение	Наименование	Кол. шт.	Масса ед., кг	Примечание
K17	Взлет	Теплосчетчик в составе:			комплект
K17.1	ТСРВ-02М	Теплоучаститель	1		
K17.2..3	УРСВ-120	Измерительный участок, ИУ-012 Ду250	2	38,0	
K17.4	ВСХнЗ-40	Расходомер с импульсным выходом, НР 1 1/2"	1		
K18.1	Взлет	Расходомер ЭРСВ-540Ф, Ду150 (для котла TT 100-01-5000)	1	36,2	тех. учет
K18.2	Взлет	Расходомер ЭРСВ-540Ф, Ду200 (для котла TT 100-01-18000)	1	58,8	тех. учет
K19.2	Москлапан	Клапан двухходовой шаровый с электроприводом, Г 1 1/2"	1		
K20.1	Москлапан	Клапан двухходовой шаровый с электроприводом, Г 1 1/4"	1		
K21		Охладитель проб сетевой воды Ф76	1	3,58	комплект
K22.1..2		Промежуточная емкость для сброса с предохранительных	2		
K25	ВНР	Вентиляторная станция горелки	1		см.раздел ГСВ

Условные обозначения

	Задвижка, вентиль
	Клапан обратный
	Кран шаровый
	Расходомер
	Фильтр сетчатый (инерционный)
	Клапан предохранительный
	Клапан с электромагнитным приводом
	Электропривод
	Кран запорно-балансирующий
	Направление движения среды
	Переход трубный
	Фланцевое присоединение арматуры
	Граница проектирования
	Дренаж
	Воздушник

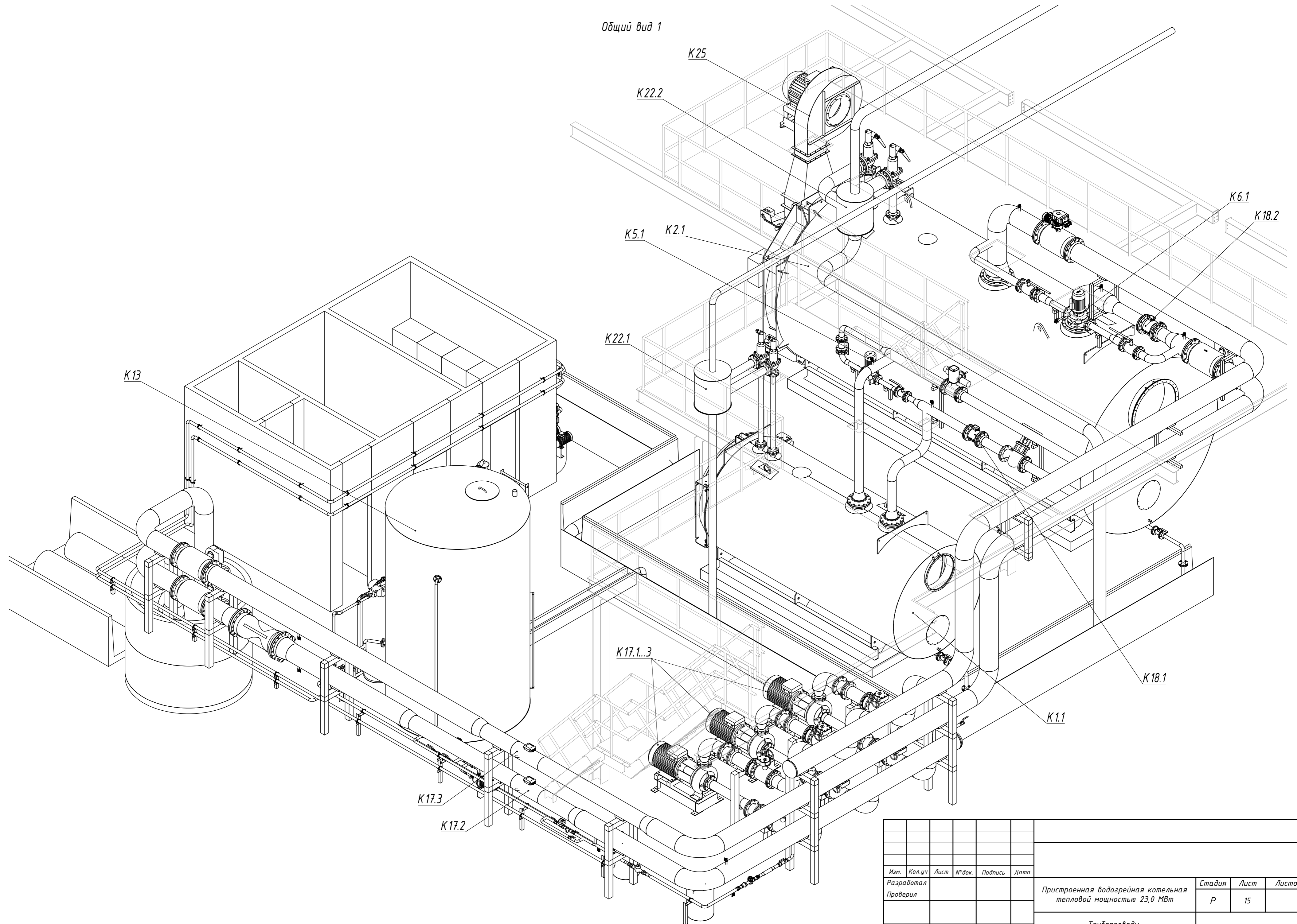
ОБОЗНАЧЕНИЕ ТРУБОПРОВОДОВ

	T1	Трубопровод подающий котлового контура
	T2	Трубопровод обратный котлового контура
	T1.1	Трубопровод подающий тепловой сети
	T2.1	Трубопровод обратный тепловой сети
	T1.2	Трубопровод подающий собственных нужд котельной
	T2.2	Трубопровод обратный собственных нужд котельной
	T95	Трубопровод дренажный, напорный
	T96	Трубопровод дренажный, безнапорный
	B1	Трубопровод исходной воды
	B6	Трубопровод хим. очищенной воды
	T94	Трубопровод подпиточный
	T97	Трубопровод атмосферный

Изм.	Кол.уч.	Лист	№док.	Подпись	Дата
Разработал					
Проверил					
Н.контроль					

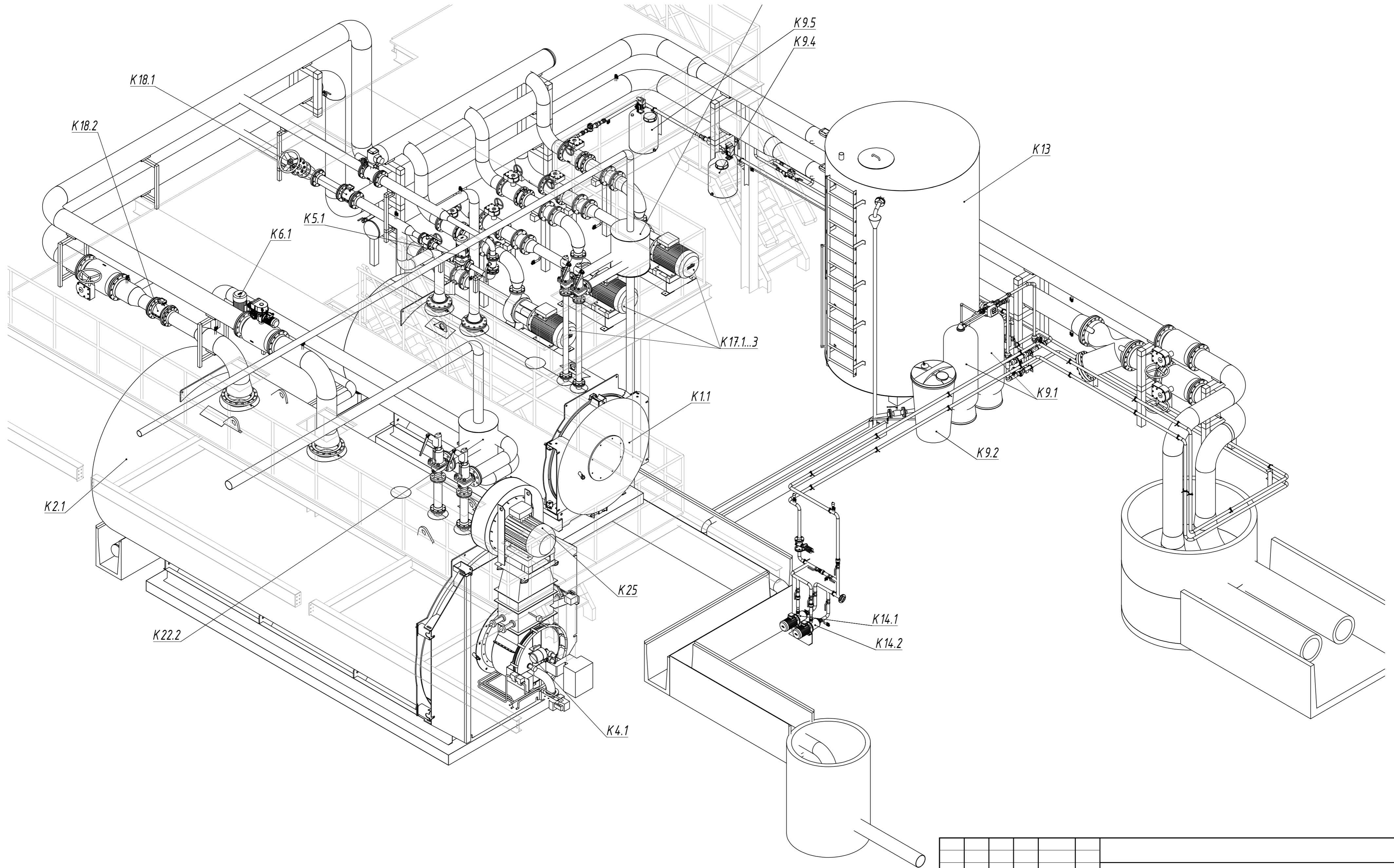
Проектирование водогрейной котельной тепловой мощностью 23,0 MWt			Стадия	Лист	Листов
Тепловая схема. Условные обозначения. Экспликация оборудования			P	2	

Общий вид 1



Изм.	Кол.уч	Лист	№ док.	Подпись	Дата				
Разработал						Пристроенная водогрейная котельная тепловой мощностью 23,0 МВт	Стадия	Лист	Листов
Проверил							Р	15	
Н. контроль						Трубопроводы. Общий вид 1			

Общий вид 2



Изм.	Кол.уч.	Лист	№ док.	Подпись	Дата				
Разработал						Приспособленная водогрейная котельная тепловой мощностью 23,0 МВт	Стадия	Лист	Листов
Проверил							Р	16	
Н. контроль						Трубопроводы. Общий вид 2			