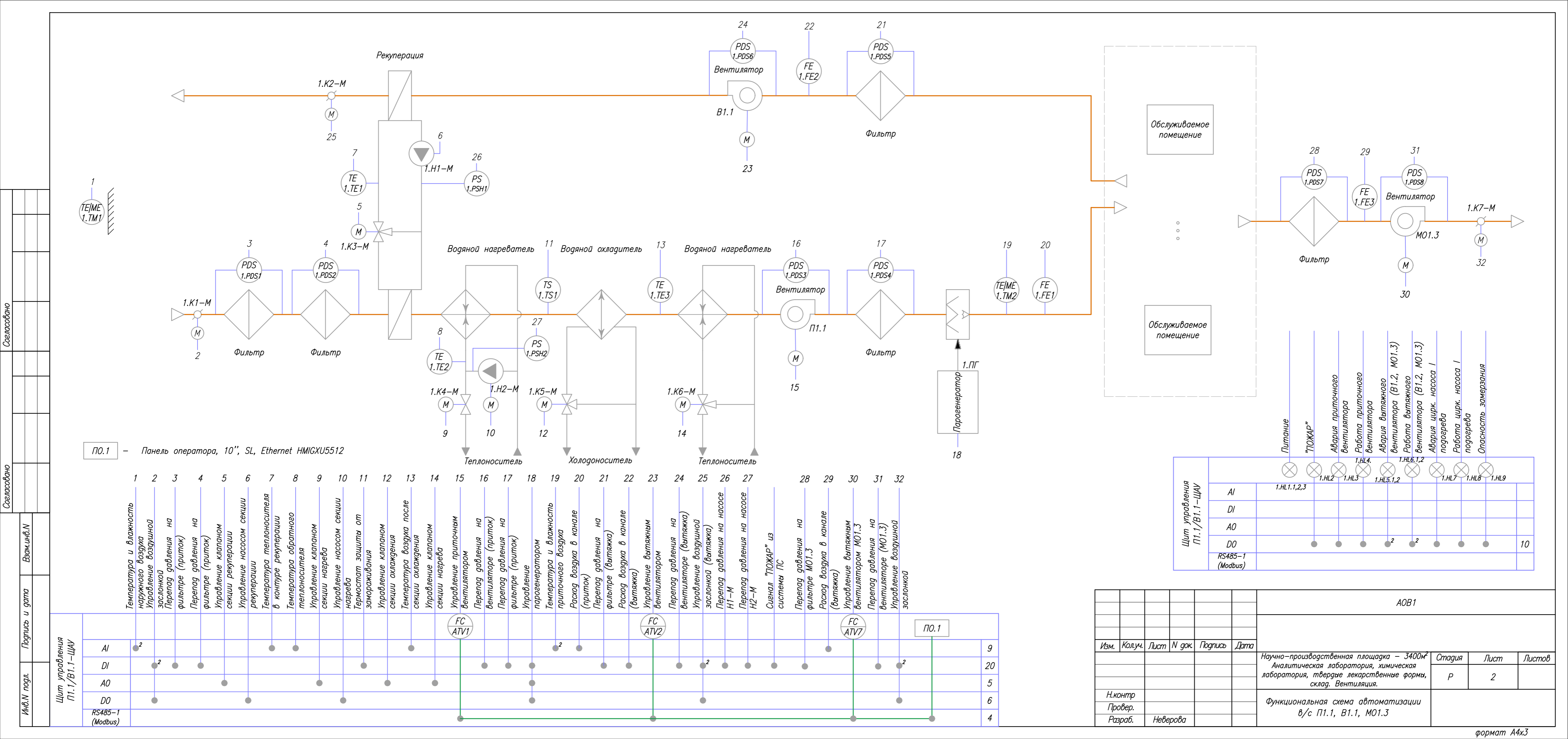


АВТОМАТИЗАЦИЯ СИСТЕМ ВЕНТИЛЯЦИИ И  
МОНИТОРИНГ ПАРАМЕТРОВ ОБСЛУЖИВАЕМЫХ  
ПОМЕЩЕНИЙ НАУЧНО-ПРОИЗВОДСТВЕННОЙ  
ПЛОЩАДКИ ПЛОЩАДЬЮ 3,400М<sup>2</sup>.

АВТОМАТИЗАЦИЯ ВЫПОЛНЕНА НА БАЗЕ ЛИНЕЙКИ КОНТРОЛЛЕРОВ  
MODICON (SCHNEIDER ELECTRIC).



ПО.1 - Панель оператора, 10", SL, Ethernet HMIGXU5512

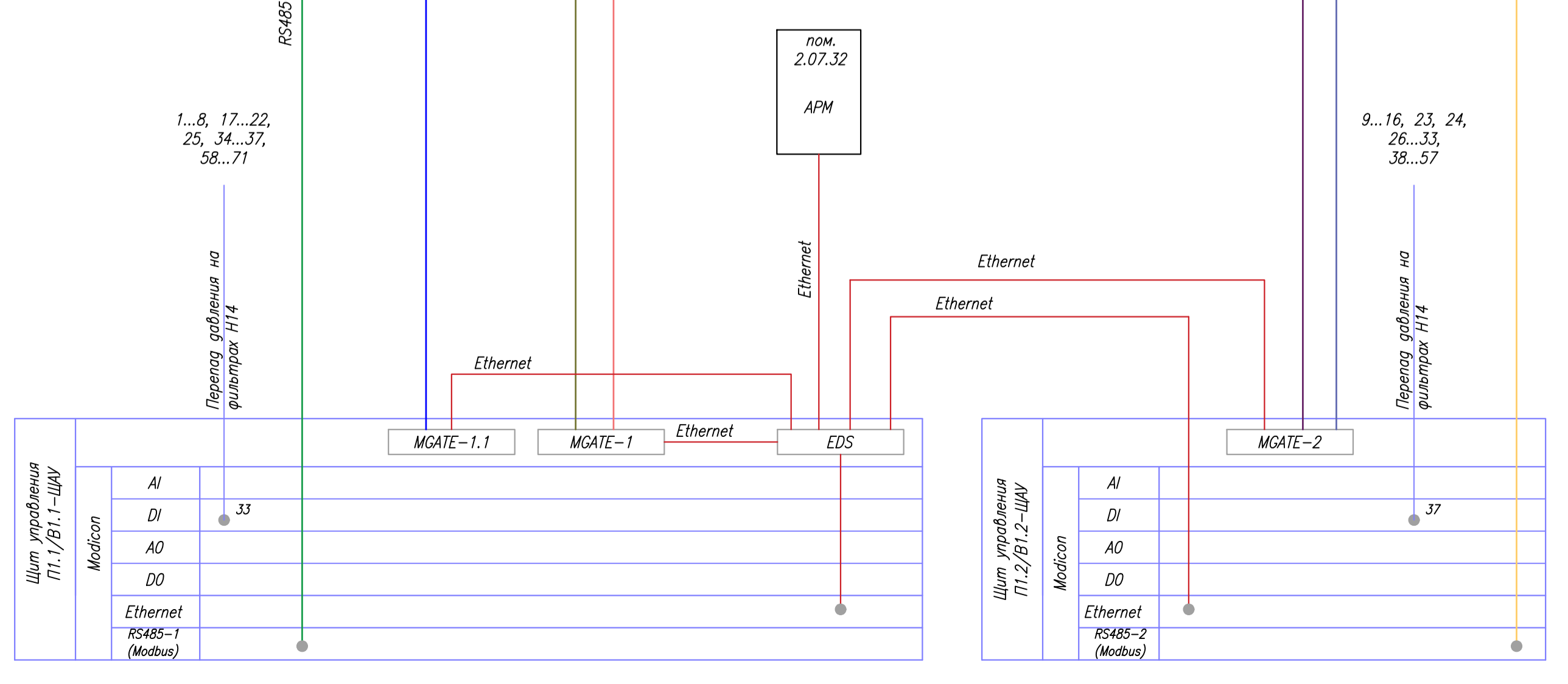
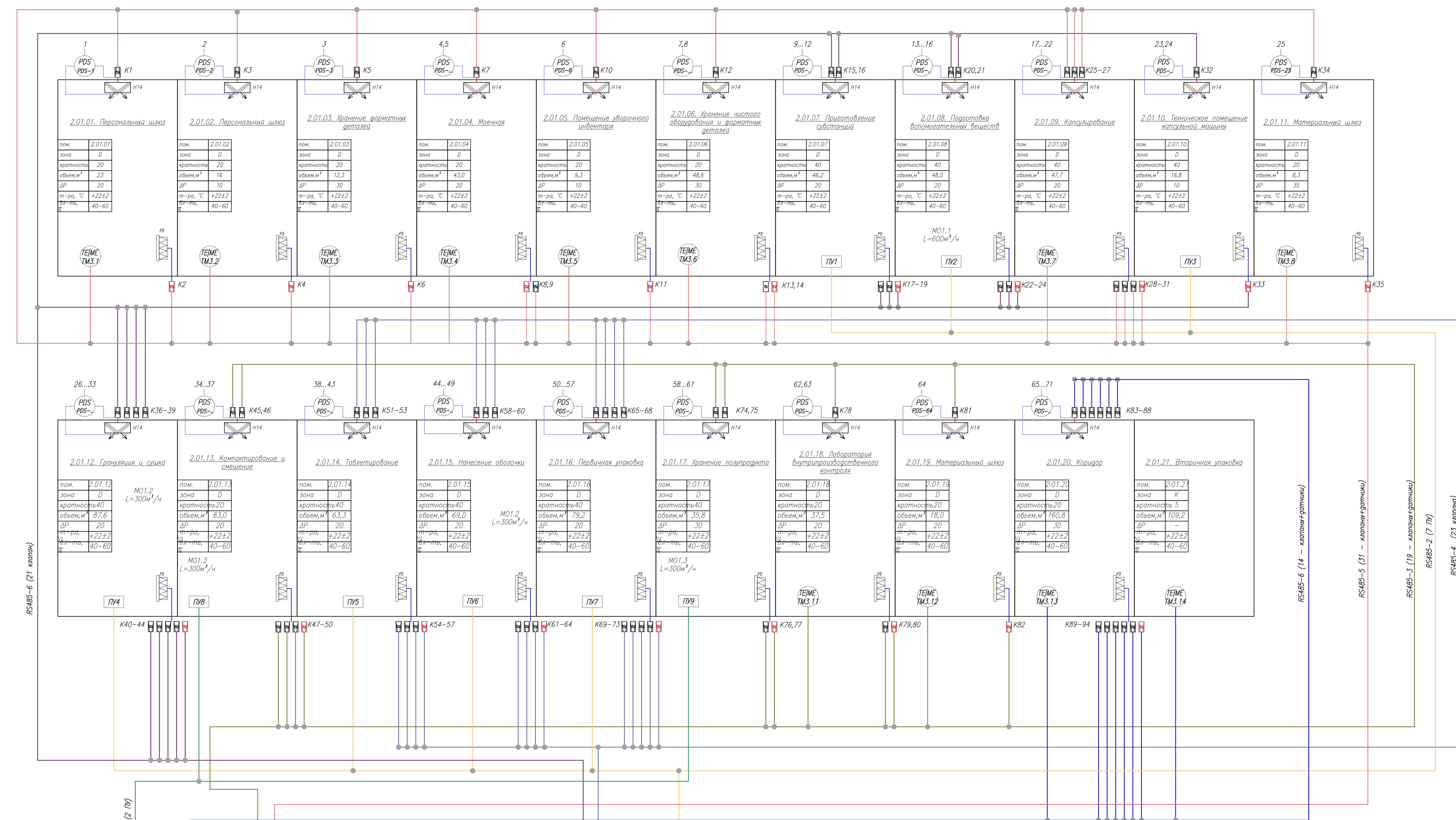
Щит управления П1.1/В1.1-ЦАУ		1	2	3	4	5	6	7	8	9	10	11	12	13	14	15	16	17	18	19	20	21	22	23	24	25	26	27	28	29	30	31	32		
		Питание	"ПОЖАР"	Авария приточного вентилятора	Работа приточного вентилятора	Авария вытяжного вентилятора (В1.2, МО1.3)	Работа вытяжного вентилятора (В1.2, МО1.3)	Авария цирку. насоса I подогрева	Работа цирку. насоса I подогрева	Опасность замерзания																									
AI		1.HL1.1,2,3																																	
DI																																			
AO																																			
DO																																			
RS485-1 (Modbus)																																			10

Щит управления П1.1/В1.1-ЦАУ	1	2	3	4	5	6	7	8	9	10	11	12	13	14	15	16	17	18	19	20	21	22	23	24	25	26	27	28	29	30	31	32				
AI	● <sup>2</sup>						●	●																												
DI		● <sup>2</sup>	●	●																																
AO																																				
DO																																				
RS485-1 (Modbus)																																				
FC ATV1																																				
FC ATV2																																				
FC ATV7																																				
ПО.1																																				

Изм.	Колум.	Лист	N док.	Подпись	Дата
И.контр.					
Провер.					
Разраб.		Неверова			

AQB1		
Научно-производственная площадка – 3400м <sup>2</sup>	Стадия	Лист
Аналитическая лаборатория, химическая лаборатория, твердые лекарственные формы, склад. Вентиляция.	P	2
Функциональная схема автоматизации в/с П1.1, В1.1, МО1.3		

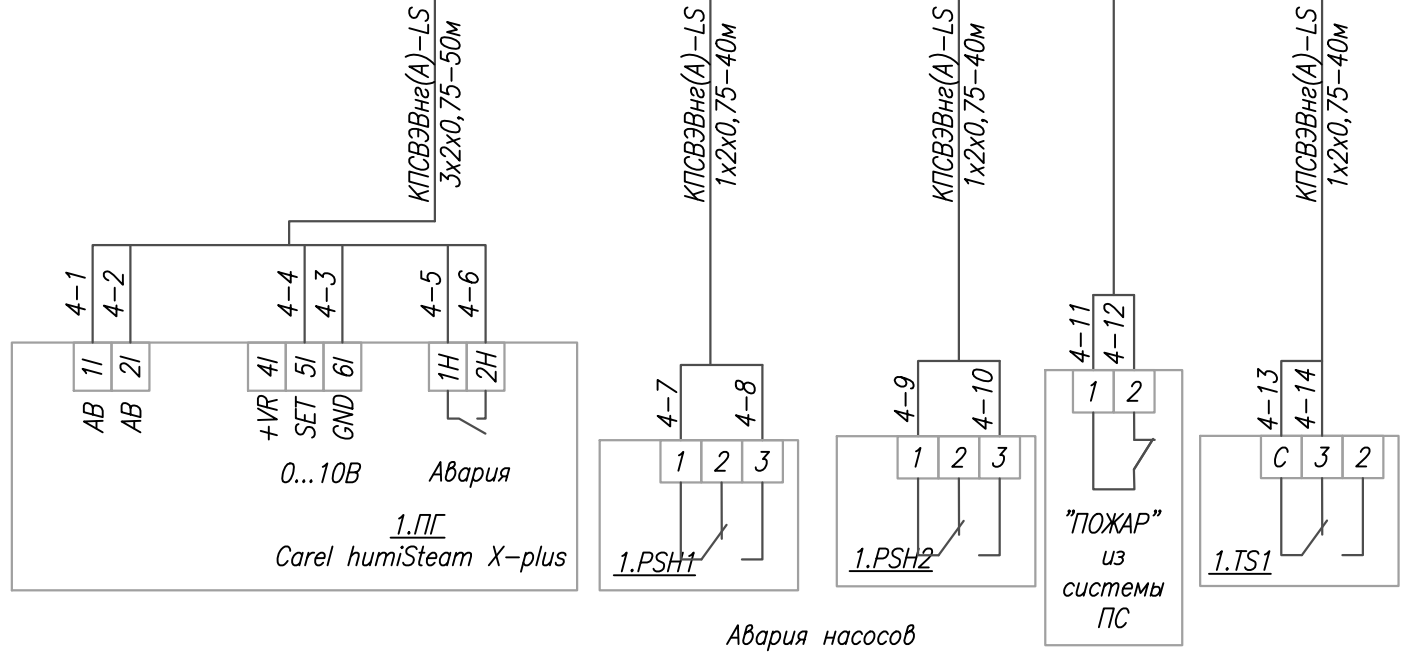
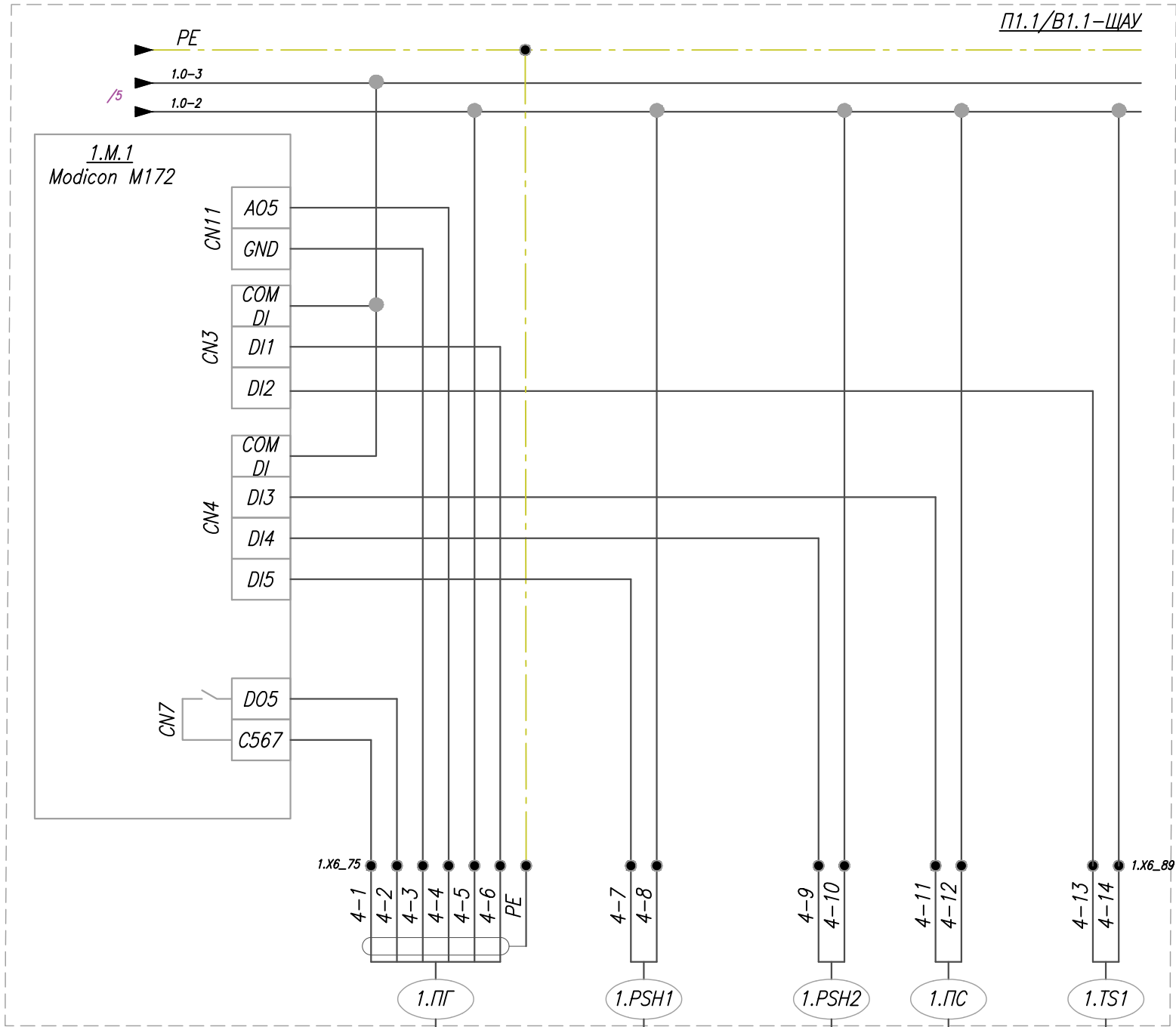


- Условные обозначения:
- клапана TVR (TROX) с эл. приводом и датчиком перепада давления (поддержание требуемого перепада давления)
  - клапана TVR (TROX) с эл. приводом (постоянный расход)
  - Пульт управления с датчиком температуры и влажности в помещении RYMASKON 222 (S+S REGELTECHNIK)
  - Датчик температуры и влажности
  - 2-портный преобразователь Modbus RTU/ASCII (RS-232/422/485) в Modbus TCP;
  - 1-портный преобразователь Modbus RTU/ASCII (RS-232/422/485) в Modbus TCP;
  - Коммутатор MOXA на 28 портов.

					-АОВ1		
Изм.	Колуч.	Лист	N док.	Подпись	Дата		
						Научно-производственная площадка - 3400м <sup>2</sup> Аналитическая лаборатория, химическая лаборатория, твердые лекарственные формы, склад, Вентиляция.	Страница
						Функциональная схема автоматизации помещений участка ТПФ	Лист
							Листов
Исполн.	Провер.	Разраб.					
		Неверова					

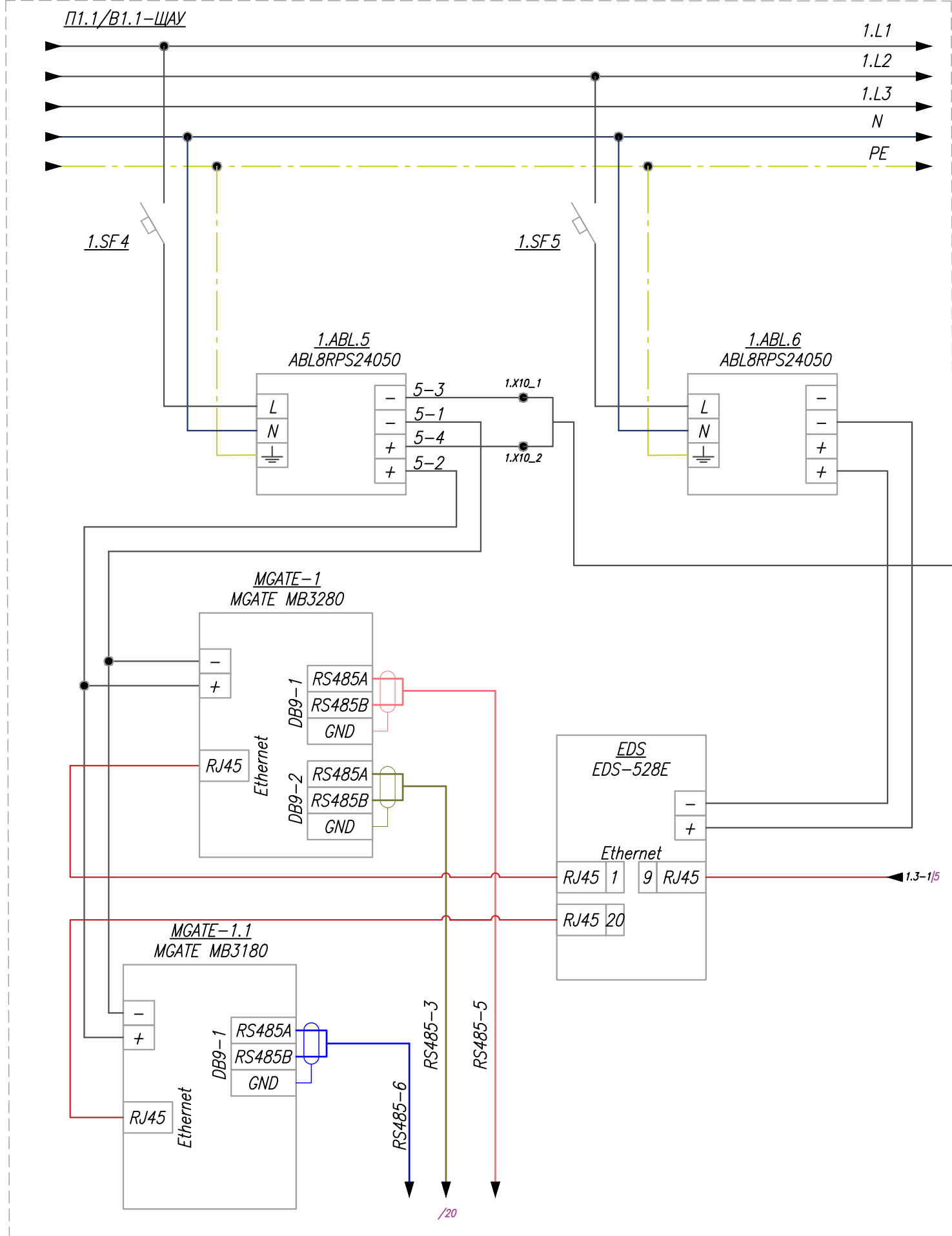


Поз. обозначение	Наименование	Кол.	Примечание
	Щит П1.1/В1.1-ЩАУ		
1.Х6_...	Линейный проходной клеммный блок – 2,5мм <sup>2</sup> 24А 2-уровневый 1х1 винтовой – серый NSYTRV24D	8	
1.М.1	Логические контроллеры Modicon M172 TM172PDG42R (Schneider Electric)		см. лист 5
1.PSH1, 1.PSH2	Реле давления Danfoss KPI 35	2	
1.ПГ	Парогенератор Carel humiSteam X-plus		см. комплект "ОВ"
1.TS1	Термостат защиты от замерзания FST-1D	1	
	Кабель КПСВЭВнг(А)-LS 1х2х0,75	120м	
	Кабель КПСВЭВнг(А)-LS 3х2х0,75	50м	

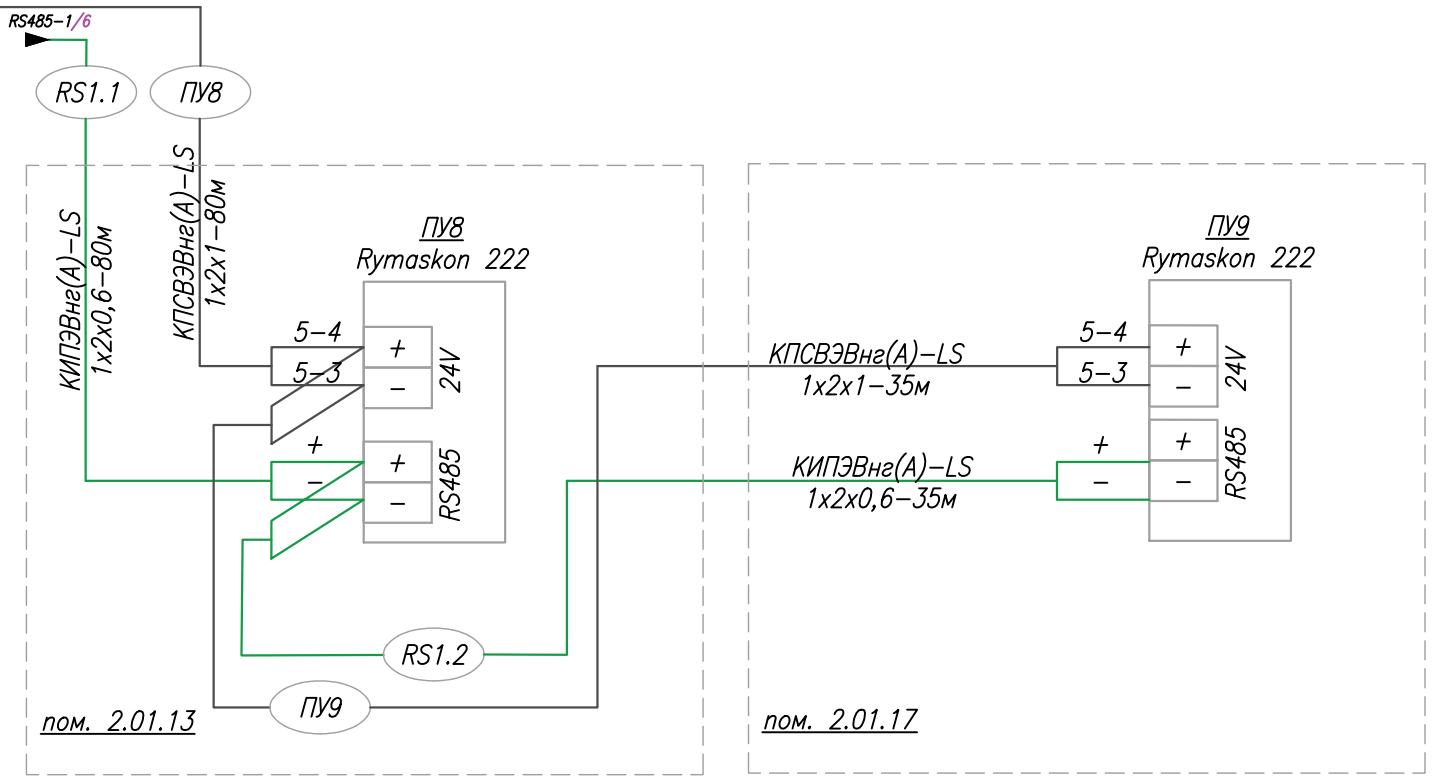


Изм.	Колуч.	Лист	N док.	Подпись	Дата	-АОВ1			
						Научно-производственная площадка – 3400м <sup>2</sup> Аналитическая лаборатория, химическая лаборатория, твердые лекарственные формы, склад. Вентиляция.	Стадия	Лист	Листов
						Схема электрических соединений и подключений внешних проводок щита П1.1/В1.1-ЩАУ (1.ПГ, 1.PSH1, 1.PSH2, 1.TS1)	Р	13	
Н.контр									
Провер.									
Разраб.	Неверова								

Инв.№ подл.	Подпись и дата	Взам.инв.№

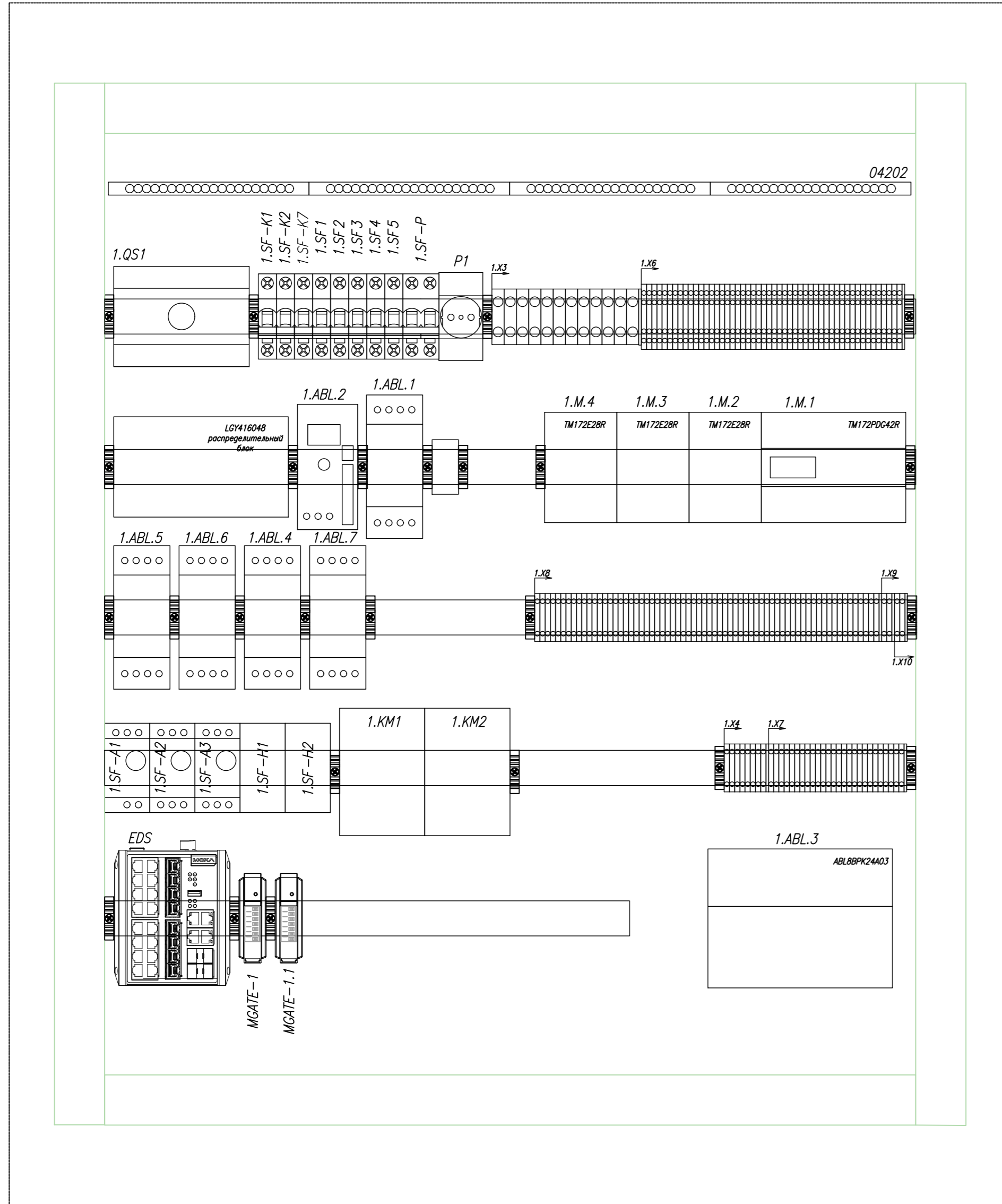


Поз. обозначение	Наименование	Кол.	Примечание
Щит П1.1/В1.1-ЩАУ			
1.SF4, 1.SF5	Автоматический выключатель iC60N C 10A 1P (Schneider Electric)	1	
1.ABL.5, 1.ABL.6	Блок питания универсал 1-фазный 24В 5А ABL8RPS24050 (Schneider Electric)	2	
MGATE-1	2-портовый преобразователь Modbus RTU/ASCII (RS-232/422/485) в Modbus TCP MGATE MB3280 (MOXA)	1	
MGATE-1.1	1-портовый преобразователь Modbus RTU/ASCII (RS-232/422/485) в Modbus TCP MGATE MB3180 (MOXA)	1	
EDS	Коммутатор EDS-528E (MOXA)	1	
1.X10_...	Клемма винтовая серая 2,5мм <sup>2</sup> NSYTRV22	2	
ПУ8, ПУ9	Многофункциональный прибор RYMASKON 222 (S+S Regeltechnik)	2	
	Кабель КПСВЭВнг(А)-LS 1x2x0,75	115м	
	Кабель КИПЭВнг(А)-LS 1x2x0,6	115м	

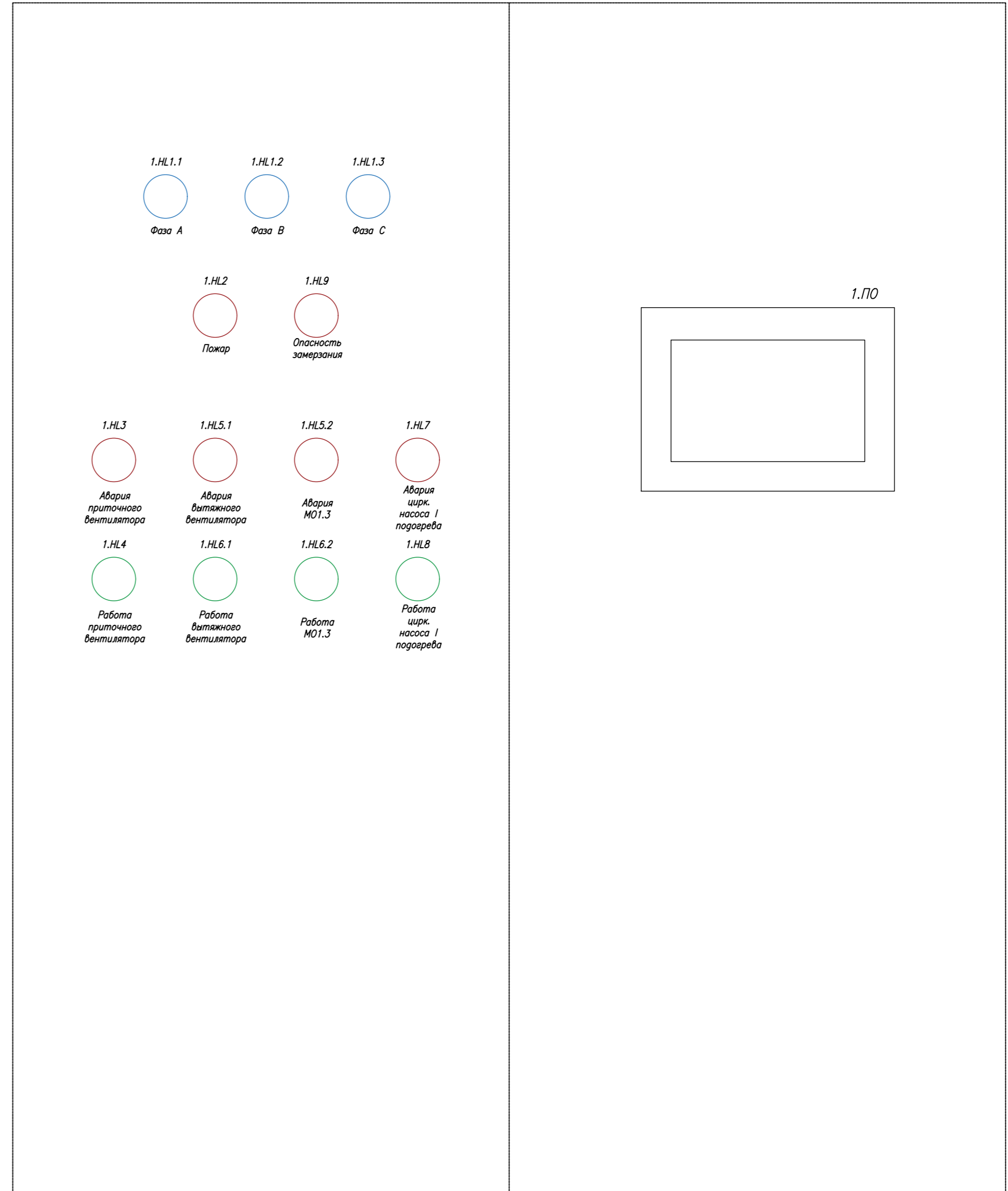


И.в.Н. подл. \_\_\_\_\_  
 Подпись и дата \_\_\_\_\_  
 Взам.инв.№.Н \_\_\_\_\_

Изм.	Кол.уч.	Лист	№ док.	Подпись	Дата	-АОБ1			
						Научно-производственная площадка - 3400м <sup>2</sup> Аналитическая лаборатория, химическая лаборатория, твердые лекарственные формы, склад. Вентиляция.	Стадия	Лист	Листов
Н.контр						Схема электрических соединений и подключений внешних проводок щита П1.1/В1.1-ЩАУ (MGATE-1, EDS)	Р	19	
Провер.									
Разраб.				Неверова					



1. Щит S30 с платой - NSYS3D121030P- 1200x1000x300 - 1 шт.
2. Вертикальные алюминиевые рейки NSYMDVR12- 2шт.
3. DIN-рейка 2м - 3шт.
4. Маркировка для клеммников -1 компл.
5. Комплект для крепления настенного щита к полу NSYMMK33 - 1 шт.
6. Карман для документов А4 230x247x23 - NSYDPM - 1 шт.
7. Провод заземления 6 мм² длина 16мм - NSYEL166D8 - 1 шт.
8. Мембрана типа FL21 T35 - NSYACPPFLT35 - 2шт.
9. Крышка торцевая 2,2мм серая для клемм TRV22,TRV42,TRV62,TRV102 - NSYTRAC22- 6шт.
10. Крышка торцевая 2ур, 4тщк, 2,2мм - NSYTRACE24 - 1шт.
11. Ограничитель металлический на DIN-рейку - 32055DEK - 25шт.
12. Впускная решетка - NSYACG125LPF - 1шт.
13. Кабель-канал 60x80мм - 5м.



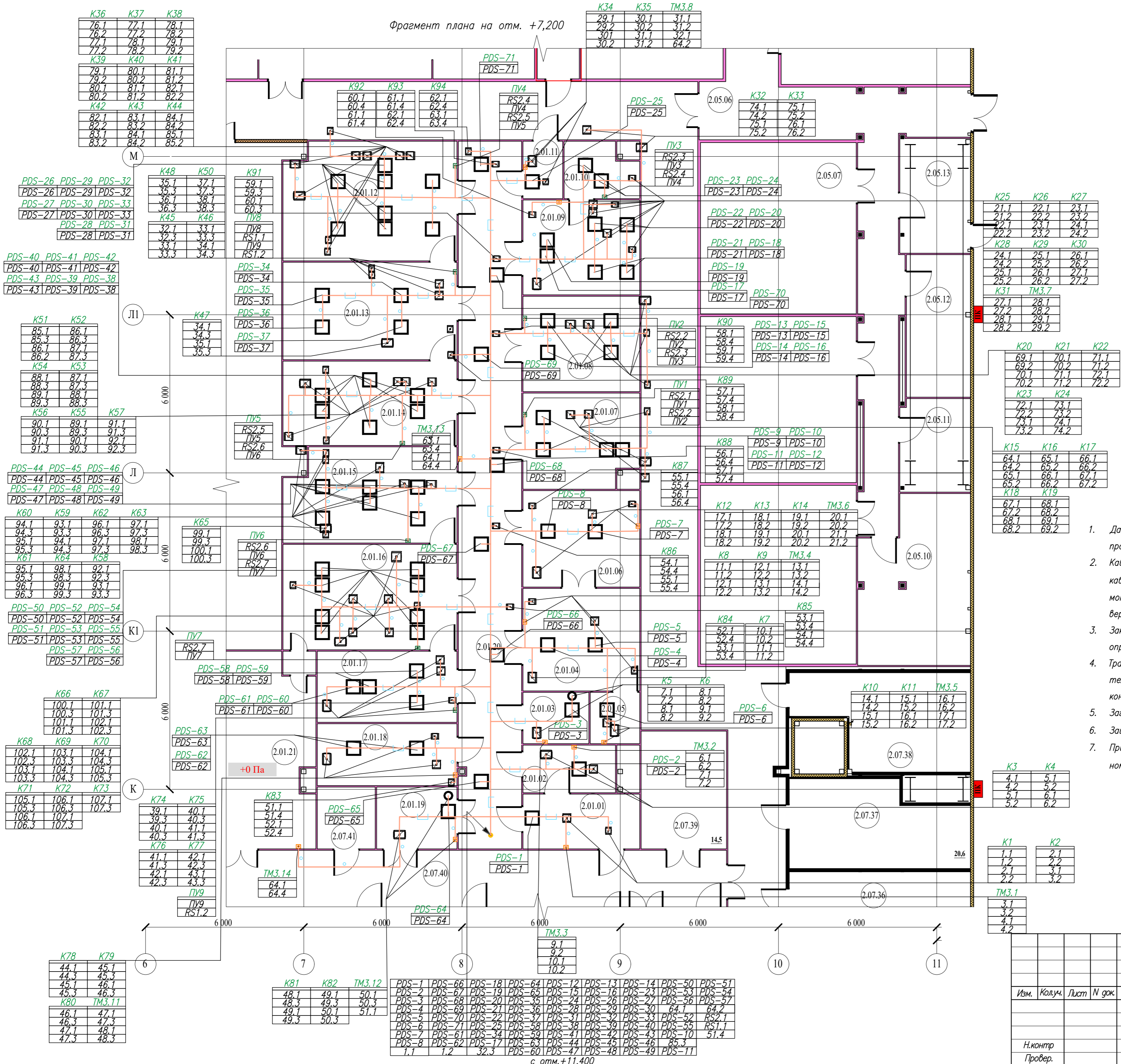
Примечание.  
Отверстия под панель оператора и светосигнальную аппаратуру выполнить согласно инструкции по монтажу на данное оборудование.

Согласовано	
Взам.инж.В.И.	
Подпись и дата	
Инв.№ подл.	

					-АОВ1				
Изм.	Колуч.	Лист	N док.	Подпись	Дата				
						Научно-производственная площадка - 3400м² Аналитическая лаборатория, химическая лаборатория, твердые лекарственные формы, склад. Вентиляция.	Стадия	Лист	Листов
							Р	42	
Н.контр						Компоновка щита П1.1/В1.1-ЩАУ			
Провер.									
Разраб.	Неверова								



Фрагмент плана на отм. +7,200



Экспликация помещений

№ пом. п.п.	Наименование	Площадь, м²	Кат.пом.
2.01.01	Персональный шлюз	9,2	
2.01.02	Персональный шлюз (выход)	6,4	
2.01.03	Хранение форматных деталей	4,9	
2.01.04	Моечная	17,2	
2.01.05	Помещение уборочного инвентаря	3,7	
2.01.06	Хранение чистого оборудования и форматных деталей	16,2	
2.01.07	Приготовление субстанций	15,4	
2.01.08	Подготовка вспомогательных веществ	16,0	
2.01.09	Капсулирование	15,9	
2.01.10	Техническое помещение капсульной машины	5,6	
2.01.11	Материальный шлюз	3,3	
2.01.12	Грануляция и сушка	29,2	
2.01.13	Компактирование и смешение	24,4	
2.01.14	Таблетирование	21,1	
2.01.15	Нанесение оболочки	23,0	
2.01.16	Первичная упаковка	26,4	
2.01.17	Хранение полупродукта	14,3	
2.01.18	Лаборатория внутрипроизводственного контроля	12,5	
2.01.19	Материальный шлюз	7,2	
2.01.20	Коридор	64,3	
2.01.21	Вторичная упаковка	36,4	

1. Данный чертеж выполнен на основании схем эл. соединений и подключений внешних проводов листы 5-41.
2. Кабель проложить в металлических лотках в запотолочном пространстве. Прокладку кабеля вне лотков осуществляется в гофротрубе. Опуски/подъемы кабеля до монтажных коробок, датчиков и приборов управления осуществляются в вертикальных штрабах в трубах ПВХ.
3. Закладные конструкции для прохода кабеля через стены, перегородки и перекрытия определяются в архитектурной части проекта.
4. Трассы прокладки кабеля скорректировать по месту с учетом трасс других технологических систем здания и производить с использованием кабельных конструкций заложенных в спецификации данного комплекта.
5. Заготовку труб и кабелей производить после контрольного промера длины трассы.
6. Защитное заземление (зануление) выполнять согласно требованиям ПУЭ гл. 1.7.
7. При маркировке кабельных линий и оборудования добавлять к обозначению порядковый номер комплекта АОВ ("1").

Условные обозначения

- - многофункциональный прибор RYMASKON 222;
- - датчик влажности и температуры AFTF-SD-MODBUS

К3	К4
4.1	5.1
4.2	5.2
5.1	6.1
5.2	6.2

К1	К2
1.1	2.1
1.2	2.2
2.1	3.1
2.2	3.2

TM3.1
3.1
3.2
4.1
4.2

Изм.	Колуч.	Лист N док.	Подпись	Дата	Статус	Лист	Листов
						44	
И.контр	Провер.	Разраб.	Неверова				

Научно-производственная площадка - 3400м²  
 Аналитическая лаборатория, химическая лаборатория, твердые лекарственные формы, склад. Вентиляция.



K36	K37	K38
76.1	77.1	78.1
76.2	77.2	78.2
77.1	78.1	79.1
77.2	78.2	79.2
79.1	80.1	81.1
79.2	80.2	81.2
80.1	81.1	82.1
80.2	81.2	82.2
82.1	83.1	84.1
82.2	83.2	84.2
83.1	84.1	85.1
83.2	84.2	85.2

K34	K35	TM3.8
29.1	30.1	31.1
29.2	30.2	31.2
30.1	31.1	32.1
30.2	31.2	32.2

K92	K93	K94
60.1	61.1	62.1
60.4	61.4	62.4
61.1	62.1	63.1
61.4	62.4	63.4

K32	K33
74.1	75.1
74.2	75.2
75.1	76.1
75.2	76.2

K25	K26	K27
21.1	22.1	23.1
21.2	22.2	23.2
22.1	23.1	24.1
22.2	23.2	24.2
24.1	25.1	26.1
24.2	25.2	26.2
25.1	26.1	27.1
25.2	26.2	27.2

K28	K29	K30
24.1	25.1	26.1
24.2	25.2	26.2
25.1	26.1	27.1
25.2	26.2	27.2

K31	TM3.7
27.1	28.1
27.2	28.2
28.1	29.1
28.2	29.2

K20	K21	K22
69.1	70.1	71.1
69.2	70.2	71.2
70.1	71.1	72.1
70.2	71.2	72.2

K23	K24
72.1	73.1
72.2	73.2
73.1	74.1
73.2	74.2

K15	K16	K17
64.1	65.1	66.1
64.2	65.2	66.2
65.1	66.1	67.1
65.2	66.2	67.2

K18	K19
67.1	68.1
67.2	68.2
68.1	69.1
68.2	69.2

K12	K13	K14	TM3.6
17.1	18.1	19.1	20.1
17.2	18.2	19.2	20.2
18.1	19.1	20.1	21.1
18.2	19.2	20.2	21.2

K8	K9	TM3.4
11.1	12.1	13.1
11.2	12.2	13.2
12.1	13.1	14.1
12.2	13.2	14.2

K84	K7	K85
52.1	10.1	53.1
52.4	10.2	54.1
53.1	11.1	54.4
53.4	11.2	

K5	K6
7.1	8.1
7.2	8.2
8.1	9.1
8.2	9.2

K10	K11	TM3.5
14.1	15.1	16.1
14.2	15.2	16.2
15.1	16.1	17.1
15.2	16.2	17.2

K5	K6
7.1	8.1
7.2	8.2
8.1	9.1
8.2	9.2

TM3.2
6.1
6.2
7.1
7.2

TM3.3
9.1
9.2
10.1
10.2

K81	K82	TM3.12
48.1	49.1	50.1
48.3	49.3	50.3
49.1	50.1	51.1
49.3	50.3	

PDS-1	PDS-66	PDS-18	PDS-64	PDS-12	PDS-13	PDS-14	PDS-50	PDS-51
PDS-2	PDS-67	PDS-19	PDS-65	PDS-15	PDS-16	PDS-23	PDS-53	PDS-54
PDS-3	PDS-68	PDS-20	PDS-35	PDS-24	PDS-26	PDS-27	PDS-56	PDS-57
PDS-4	PDS-69	PDS-21	PDS-36	PDS-28	PDS-29	PDS-30	64.1	64.2
PDS-5	PDS-70	PDS-22	PDS-37	PDS-31	PDS-32	PDS-33	PDS-52	RS2.1
PDS-6	PDS-71	PDS-25	PDS-58	PDS-38	PDS-39	PDS-40	PDS-55	RS1.1
PDS-7	PDS-34	PDS-59	PDS-41	PDS-42	PDS-43	PDS-10	51.4	
PDS-8	PDS-62	PDS-17	PDS-63	PDS-44	PDS-45	PDS-46	85.3	
			PDS-60	PDS-47	PDS-48	PDS-49	PDS-11	

с. отм. +11,400

Согласовано

Согласовано

Взам.инв.В

Подпись и дата

И.в.В. подг.