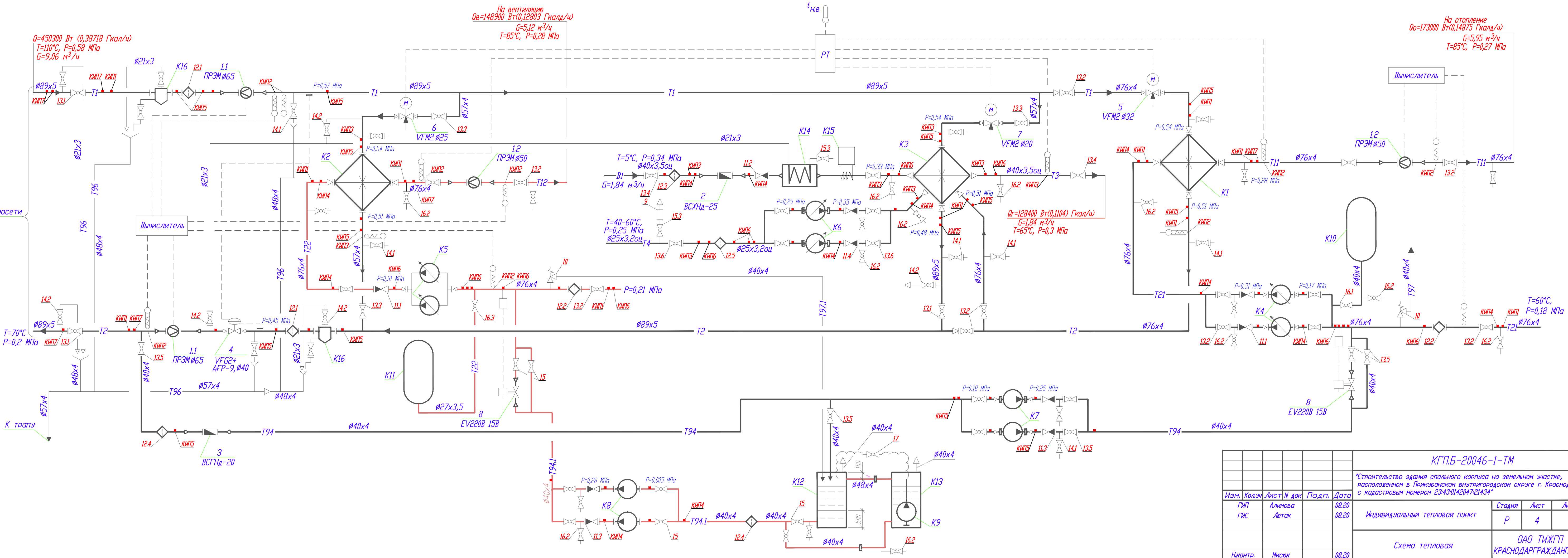


Из теплосети



Ив. N подл.
Подпись и дата
Взам. инв. N