

Общество с ограниченной ответственностью  
"ТЕХЭНЕРГОСТРОЙ"

Односкатный навес под один автомобиль с размерами  
3,4x5,6 метра

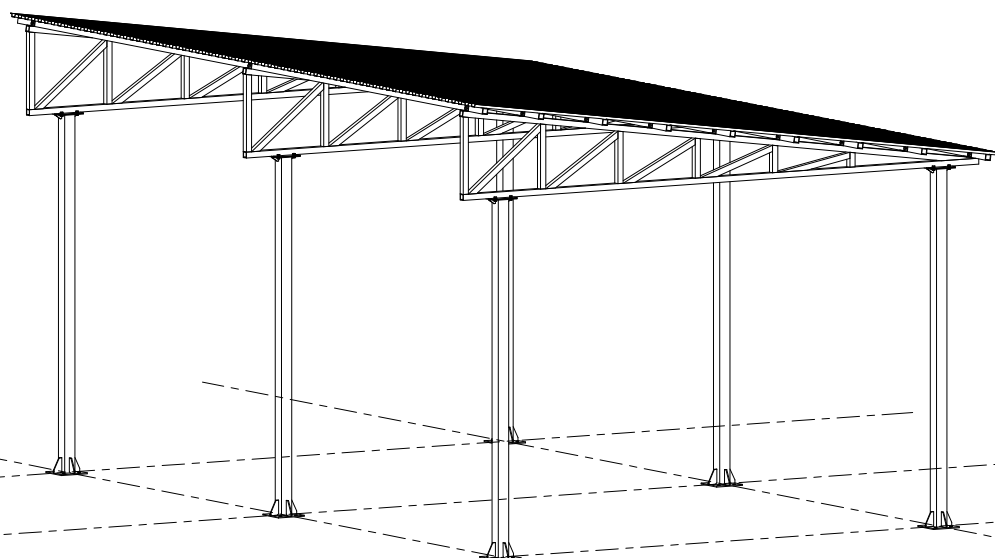
## РАБОЧАЯ ДОКУМЕНТАЦИЯ

Конструкции металлические

2018-ТЭС-002-РД-КМ

Инв.№ подл.	Подп. и дата	Взам.инв.№

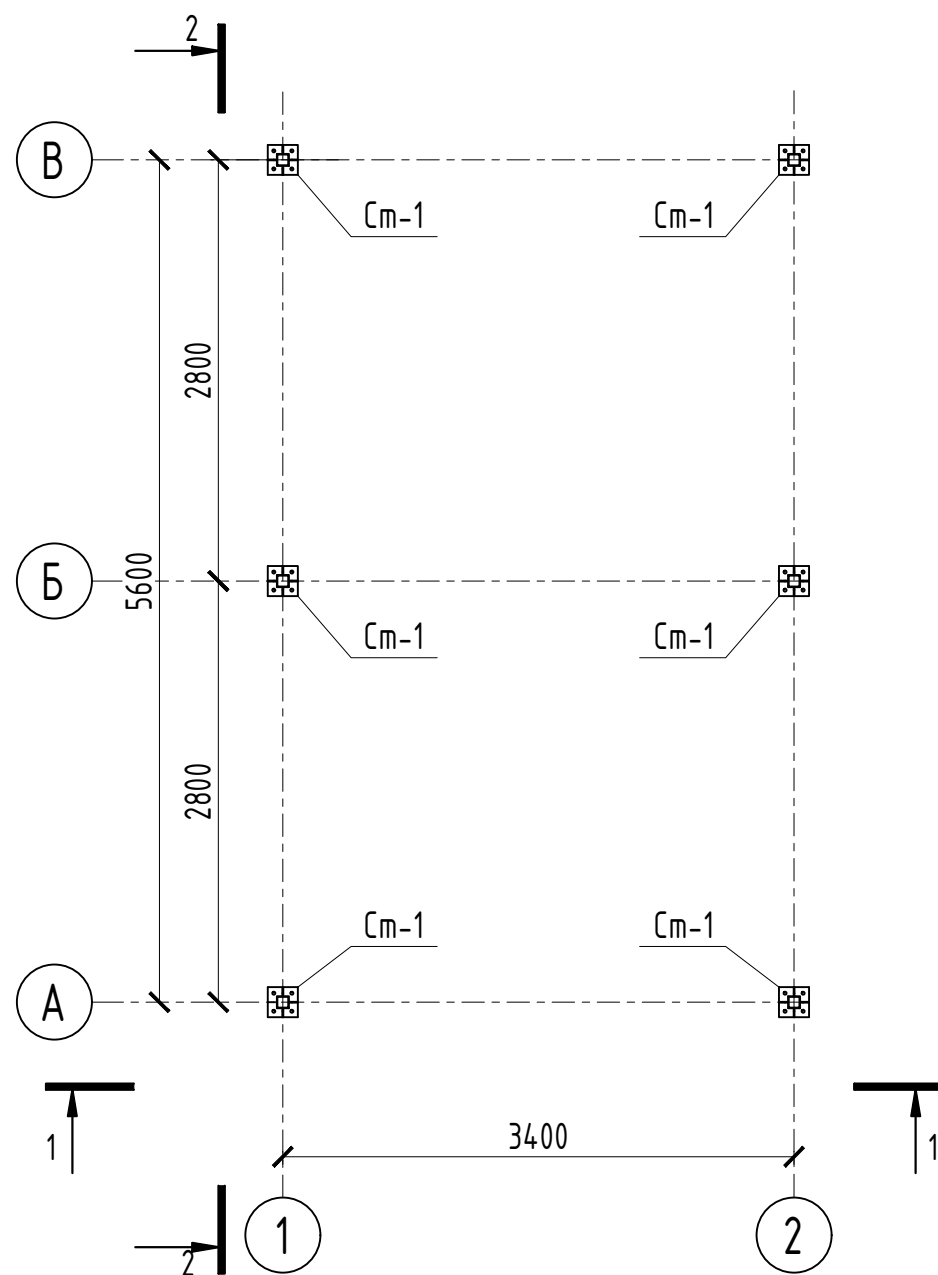
Общий вид



Спецификация к схеме расположения стоек

Марка Поз.	Обозначение	Наименование	Кол.	Масса ед. кз.	Примечание
Ст-1	лист 7	Стойка Ст-1	6		

Схема расположения стоек Ст-1



Примечания:

- 1 Стойки навеса устанавливать на заранее подготовленную поверхность
- 2 Крепление стоек производить при помощи химических распорных анкеров

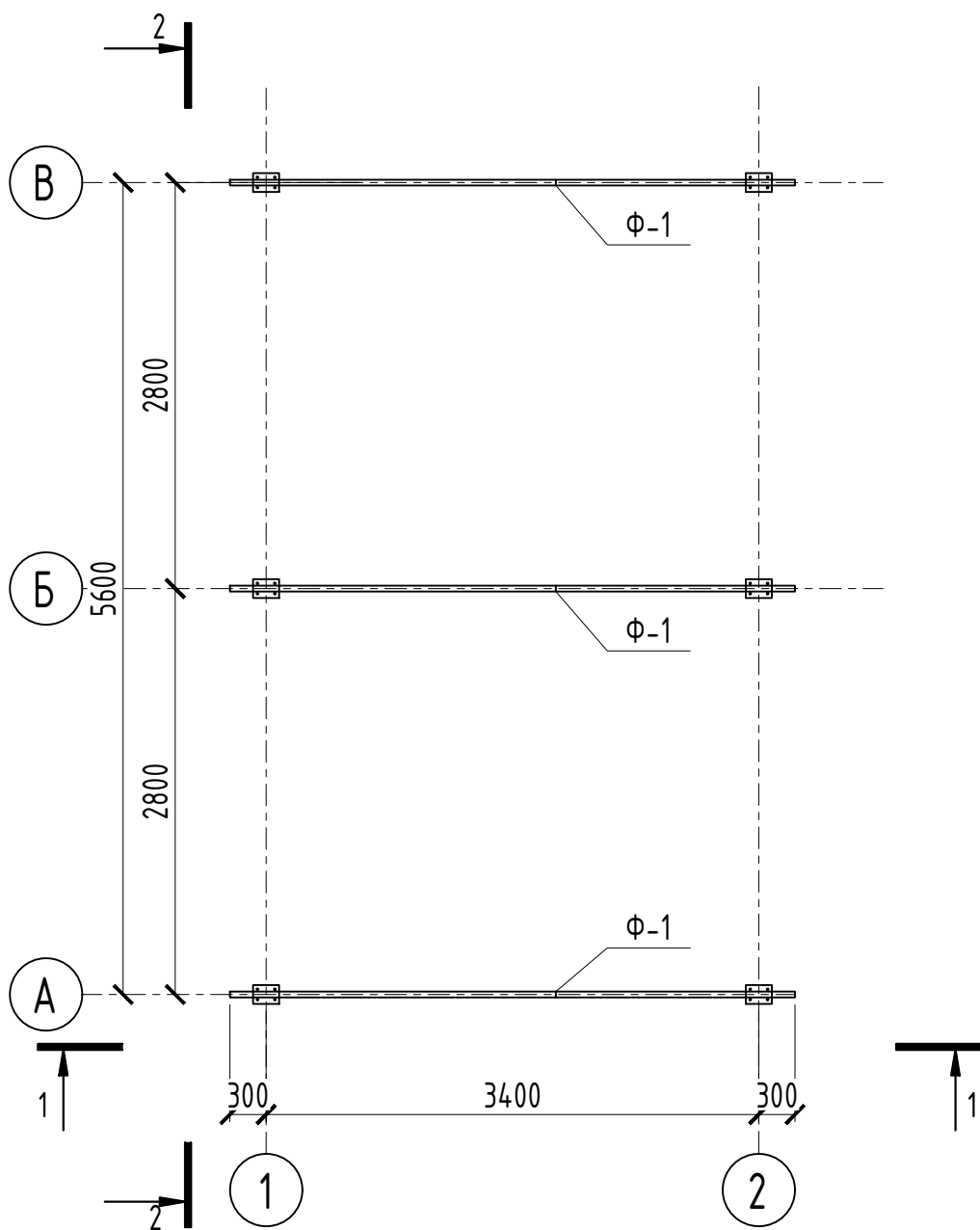
Согласовано				
Взам. инв. №				
Подпись и дата				
Инв. № подл.				

						2018-ТЭС-002-РД-КМ			
						Односкатный навес под один автомобиль с размерами 3,4x5,6 метра			
Изм.	Кол.уч.	Лист	№ док.	Подпись	Дата	Конструкции металлические	Стадия	Лист	Листов
Разработал							Р	1	
Проверил						Общий вид. Схема расположения стоек Ст-1	ООО "ТЕХЭНЕРГОСТРОЙ", г. Самара		
Н.контр.									
Утвердил									

## Спецификация к схеме расположения ферм

Марка Поз.	Обозначение	Наименование	Кол.	Масса ед. кз.	Примечание
Ф-1	лист 8	Ферма Ф-1	3		

### Схема расположения ферм Ф-1



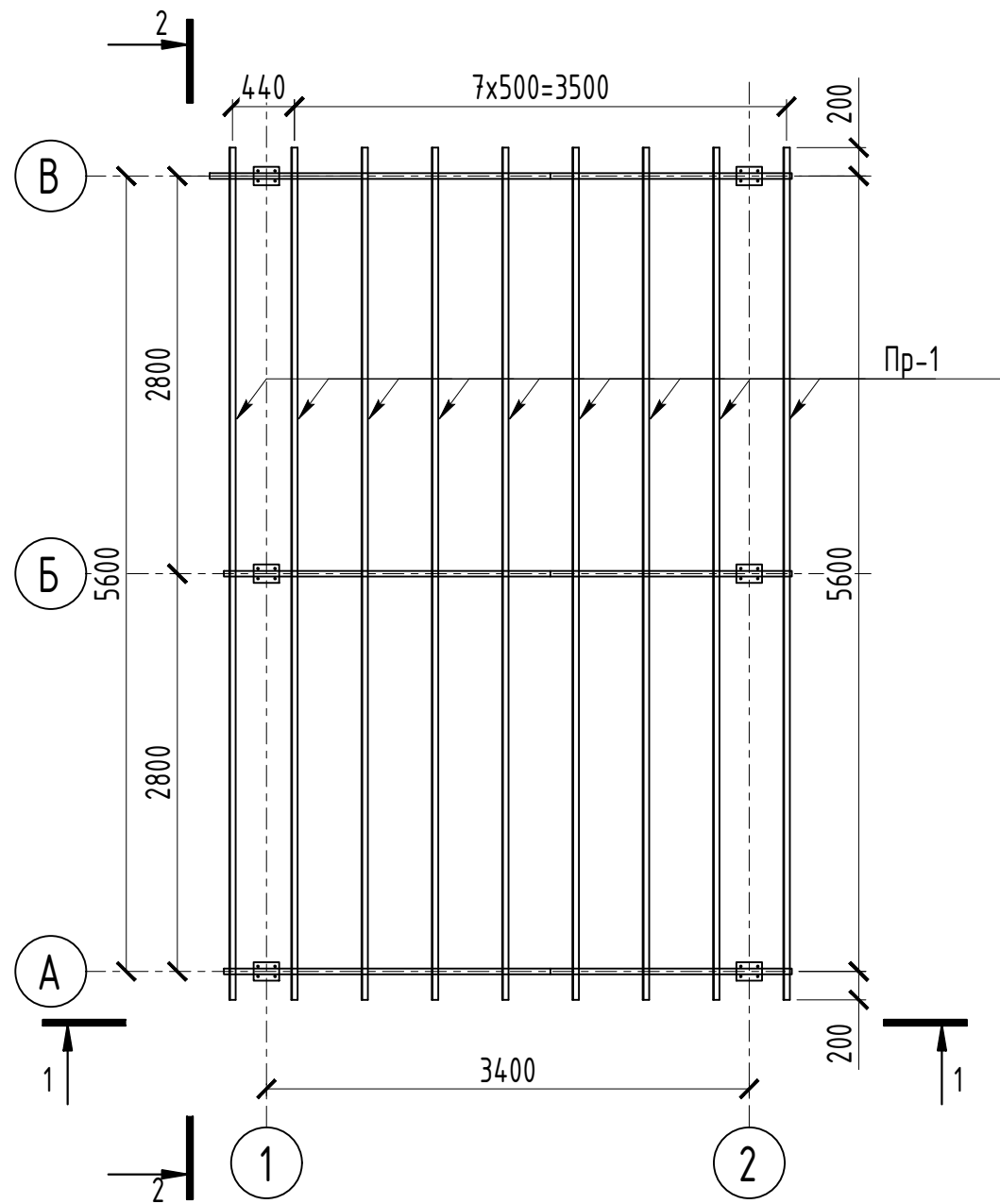
Примечания:

1 Крепление ферм в стойкам Ст-1, осуществлять при помощи болтовых соединений

Согласовано							
Инв. № подл.	Подпись и дата	Взам. инв. №					

2018-ТЭС-002-РД-КМ						
Односкатный навес под один автомобиль с размерами 3,4x5,6 метра						
Изм.	Кол.уч.	Лист	№ док.	Подпись	Дата	
Разработал						
Проверил						
Н.контр.						
Утвердил						
Конструкции металлические				Стадия	Лист	Листов
Схема расположения ферм Ф-1				Р	2	
				ООО "ТЕХЭНЕРГОСТРОЙ", г. Самара		

### Схема расположения прогонов Пр-1



### Спецификация к схеме расположения прогонов

Марка Поз.	Обозначение	Наименование	Кол.	Масса ед. кз.	Примечание
Пр-1	лист 9	Прогон Пр-1	9		

Согласовано

Взам. инв. №

Подпись и дата

Инв. № подл.

Примечания:

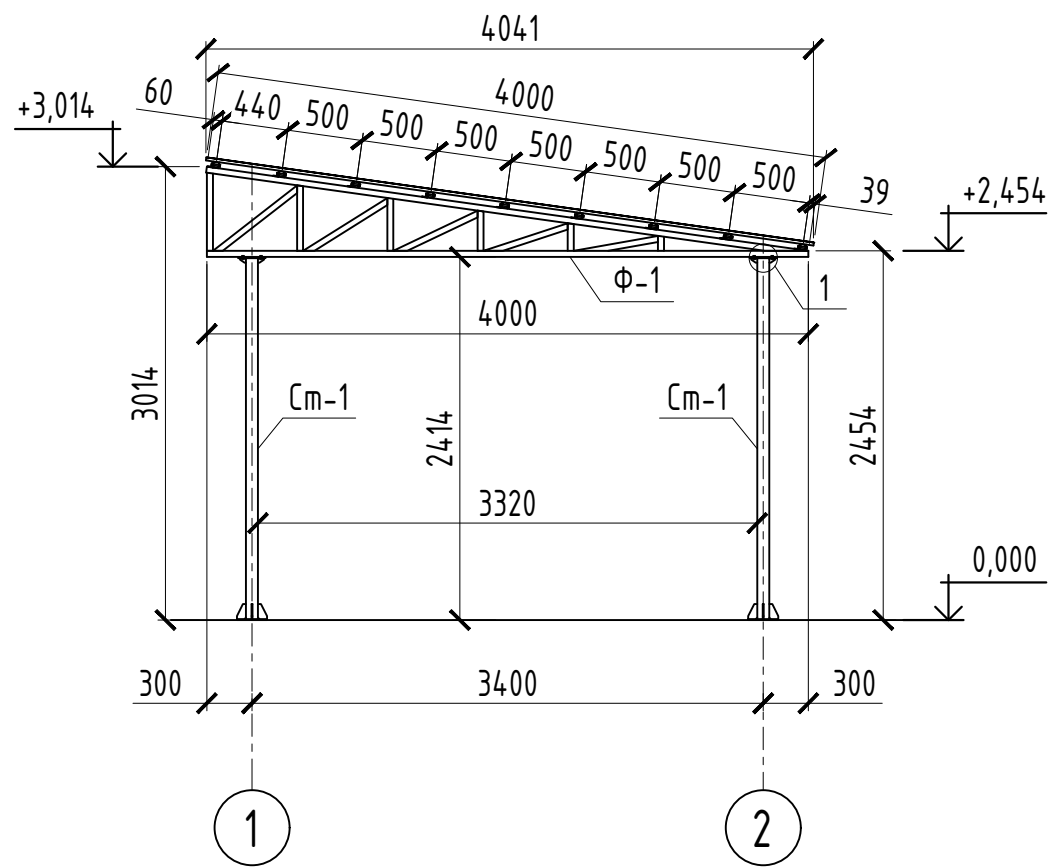
1 Крепление прогонов Пр-1 к фермам Ф-1, осуществлять при помощи болтовых соединений

						2018-ТЭС-002-РД-КМ			
						Односкатный навес под один автомобиль с размерами 3,4x5,6 метра			
Изм.	Кол.уч.	Лист	№ док.	Подпись	Дата	Конструкции металлические	Стадия	Лист	Листов
Разработал							Р	3	
Проверил						Схема расположения прогонов Пр-1	ООО "ТЕХЭНЕРГОСТРОЙ", г. Самара		
Н.контр.									
Утвердил									

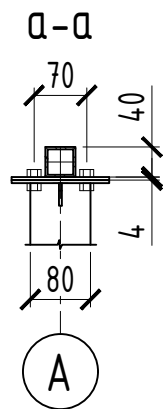
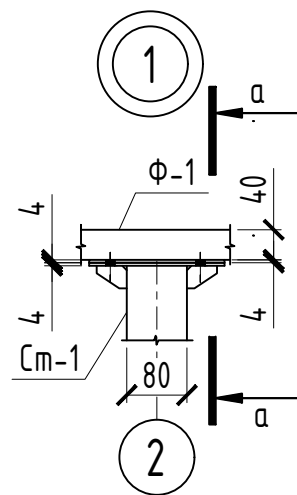
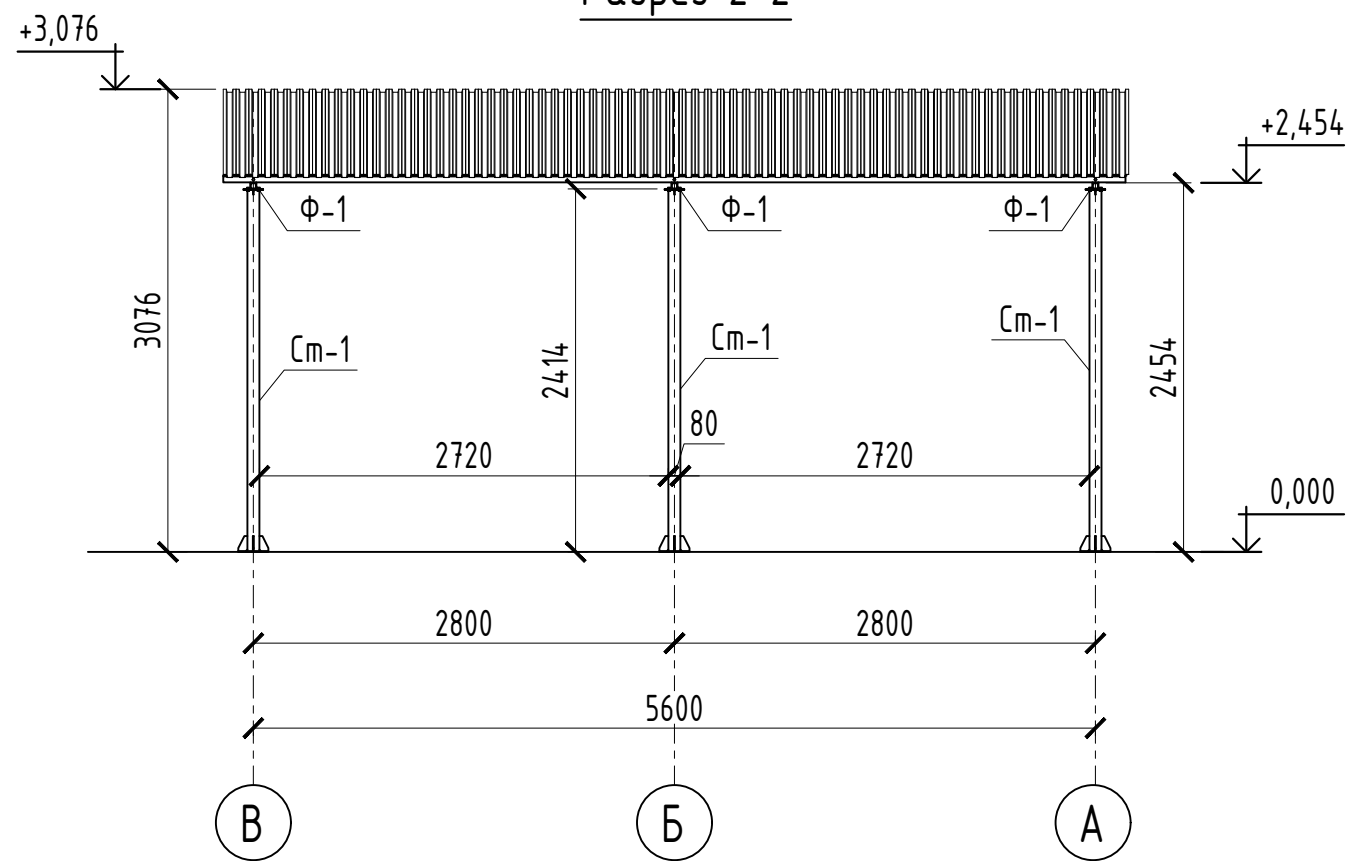
Согласовано

Инв. № подл. Подпись и дата. Взам. инв. №

Разрез 1-1



Разрез 2-2

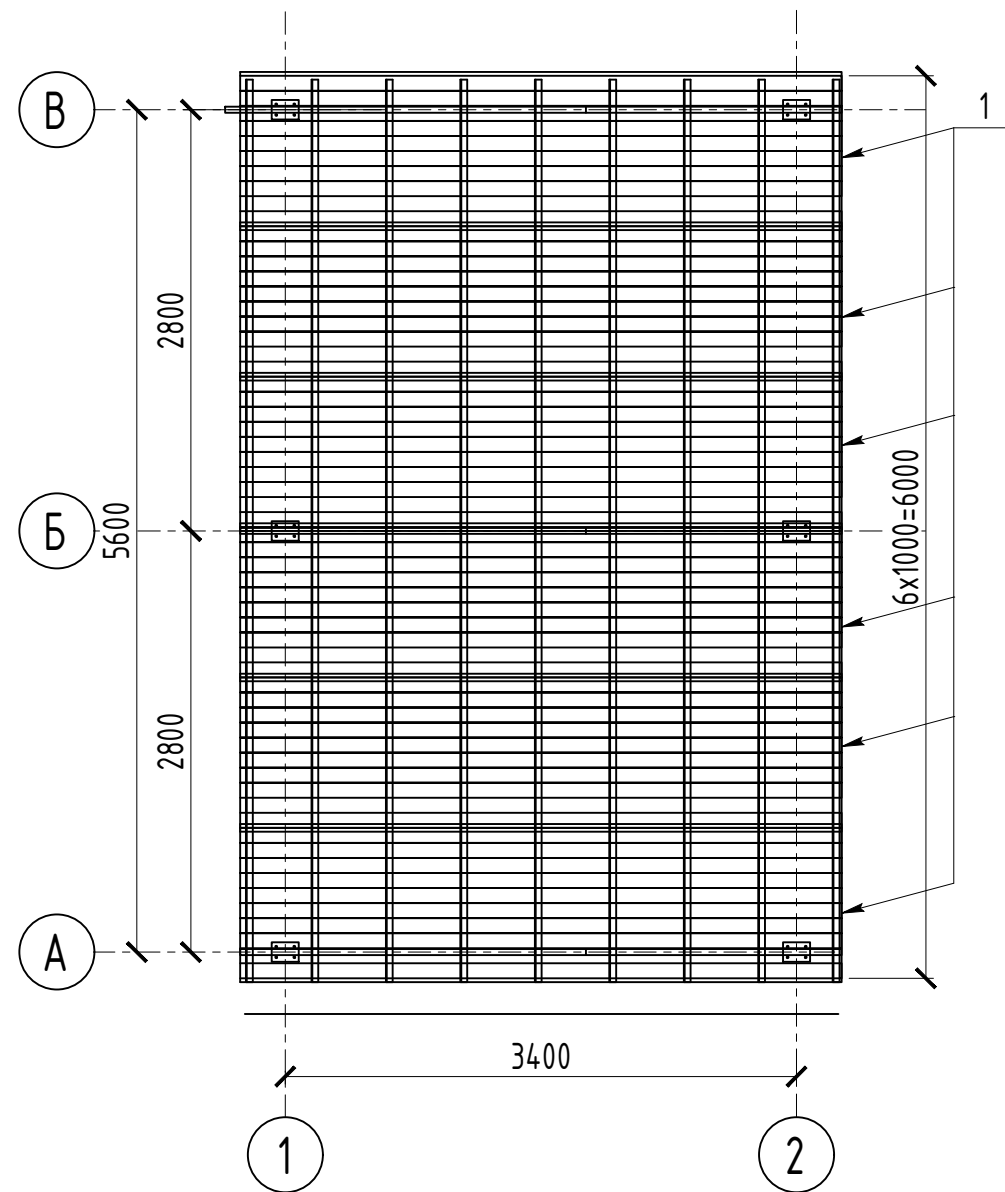


						2018-ТЭС-002-РД-КМ			
						Односкатный навес под один автомобиль с размерами 3,4x5,6 метра			
Изм.	Кол.уч.	Лист	№ док.	Подпись	Дата	Конструкции металлические	Стадия	Лист	Листов
Разработал							Р	4	
Проверил						Разрез 1-1, 2-2	ООО "ТЕХЭНЕРГОСТРОЙ", г. Самара		
Н.контр.									
Утвердил									

## Спецификация к схеме расположения элементов покрытия из профлиста

Марка Поз.	Обозначение	Наименование	Кол.	Масса ед. кз.	Примечание
1	ГОСТ 52146-2003	Профлист С21-1000-0.6 L=4000	6		

### Схема расположения элементов покрытия из профлиста



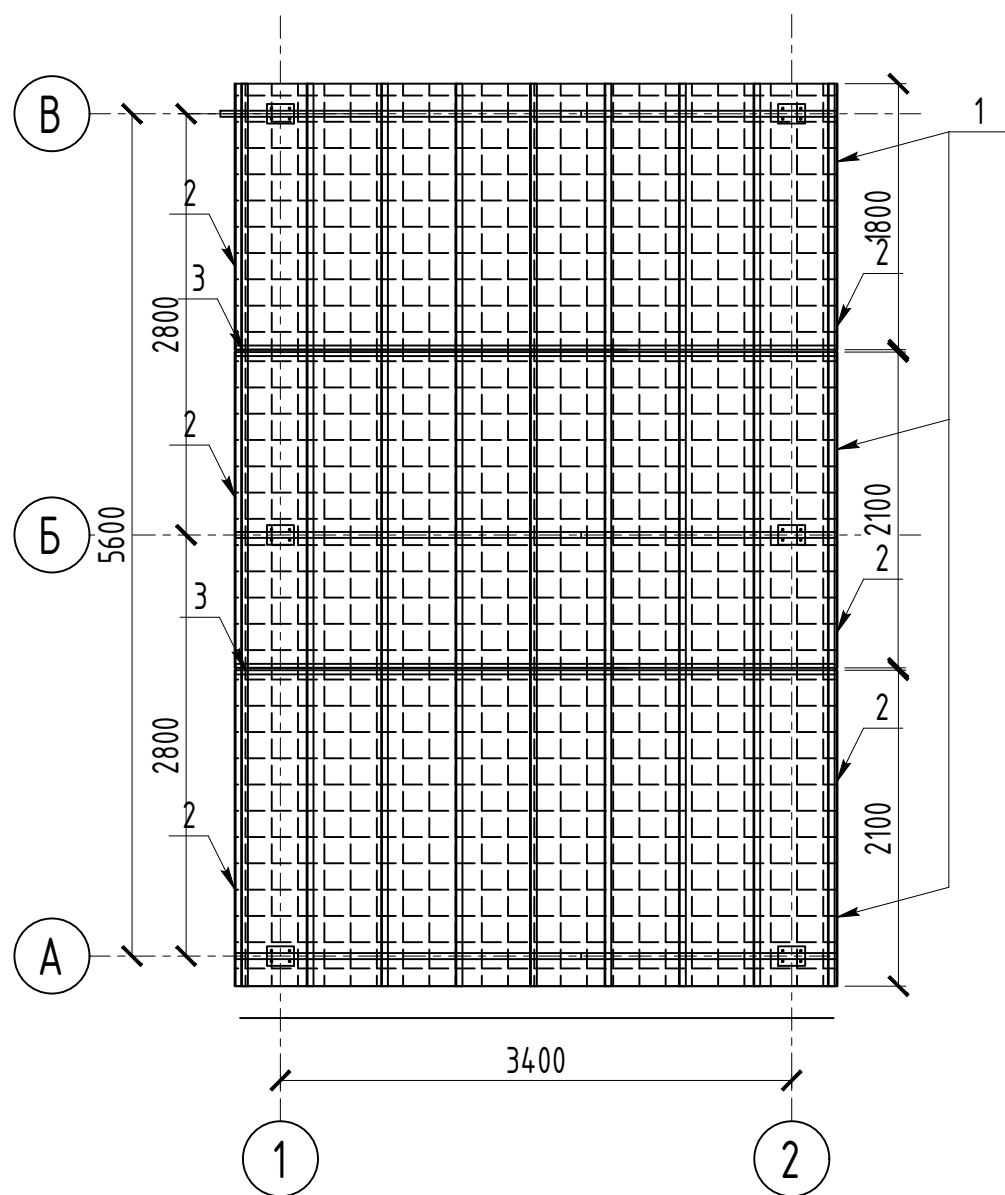
Примечания:

1 Крепление профлиста к металлическим прогонам осуществлять при помощи окрашенных кровельных саморезов (металл-металл) 5.5x25 с шагом 500мм

Согласовано							
Инв. № подл.	Подпись и дата	Взам. инв. №					

2018-ТЭС-002-РД-КМ						
Односкатный навес под один автомобиль с размерами 3,4x5,6 метра						
Изм.	Кол.уч.	Лист	№ док.	Подпись	Дата	
Разработал						
Проверил						
Н.контр.						
Утвердил						
Конструкции металлические				Стадия	Лист	Листов
				Р	5	
Схема расположения элементов покрытия из профлиста				ООО "ТЕХЭНЕРГОСТРОЙ", г. Самара		

Схема расположения элементов покрытия  
из поликарбоната



Спецификация к схеме расположения элементов покрытия из поликарбоната

Марка Поз.	Обозначение	Наименование	Кол.	Масса ед. кз.	Примечание
1	ГОСТ 56712-2015	Сотовый поликарбонат 8x2100x4000	3		
		Профиль UP-торцевой 2100x8	6		
		Профиль HP-стыковочный 4000x8	2		

Согласовано

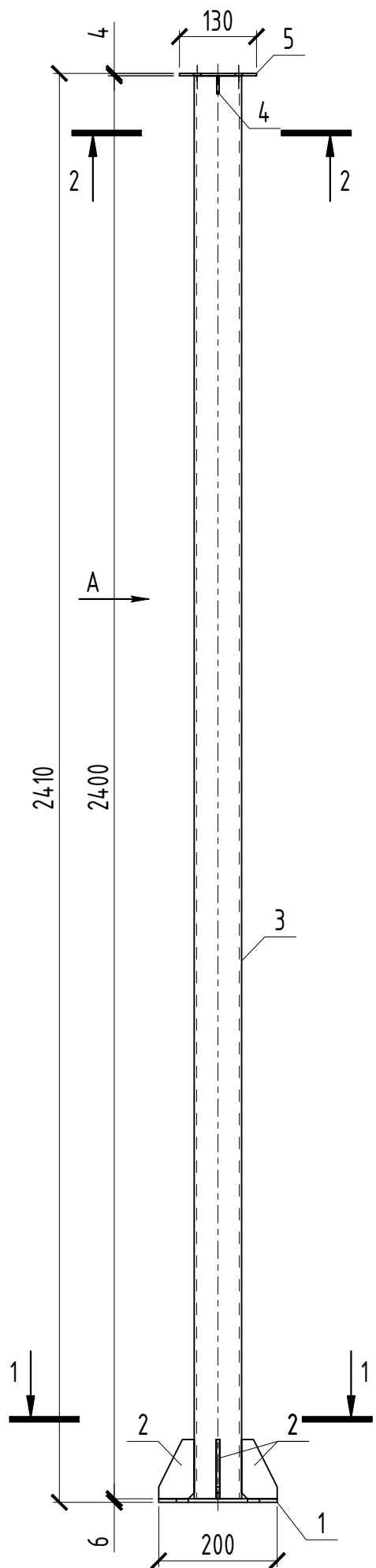
Инв. № подл. Подпись и дата. Взам. инв. №

Примечания:

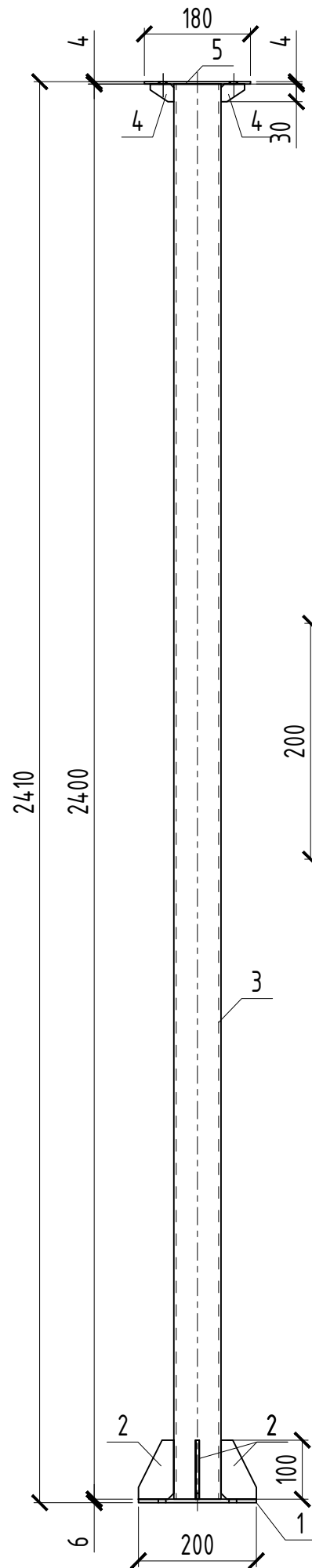
1 Крепление поликарбоната к металлическим прогонам осуществлять при помощи термошайб для поликарбоната с шагом 500мм

						2018-ТЭС-002-РД-КМ			
						Односкатный навес под один автомобиль с размерами 3,4x5,6 метра			
Изм.	Кол.уч.	Лист	№ док.	Подпись	Дата	Конструкции металлические	Стадия	Лист	Листов
Разработал							Р	6	
Проверил						Схема расположения элементов покрытия из поликарбоната	ООО "ТЕХЭНЕРГОСТРОЙ", г. Самара		
Н.контр.									
Утвердил									

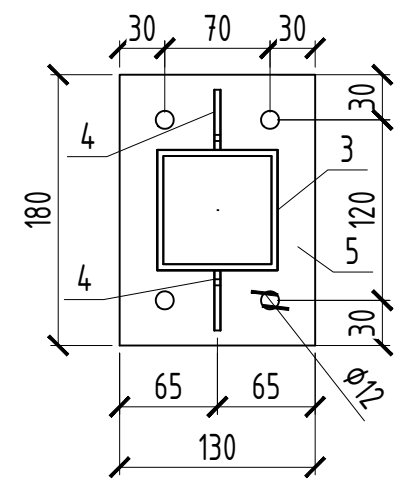
# Стойка Ст-1



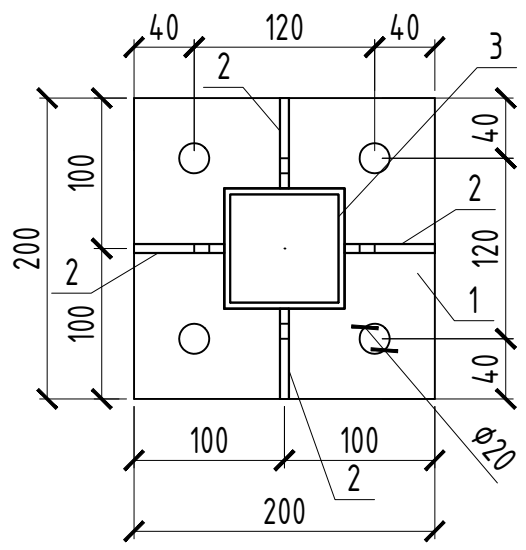
## A-A



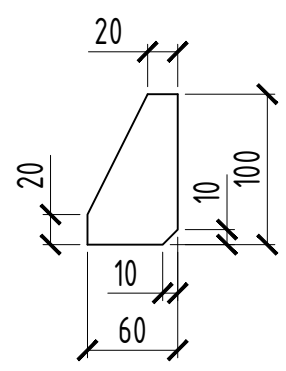
## 2-2



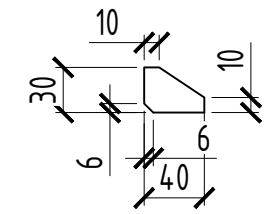
## 1-1



## Поз.2



## Поз.4



### Спецификация

Марка эл-та	Дет. №	Кол. шт.	Профиль	Длина, мм	Масса, кг			Марка стали	Примечание
					шт.	общ.	марки		
Ст-1	1	1	— 6x200	200	1.8	1.8		С245	
	2	4	— 6x60	100	0.2	0.8		С245	
	3	1	□ 80x4.0	2400	22.9	22.9		С245	
	4	2	— 4x30	40	0.0	0.0		С245	
	5	1	— 4x130	180	0.7	0.7		С245	
Масса напл. металла: 1.0% = 0.3 кг							26.5		

### Ведомость отправочных элементов

Марка эл-та	Кол-во, шт.	Масса, кг	
		марки	всех
Ст-1	6	26.5	159.0
		Всего	159.0

### Выборка металла

Профиль	Марка стали	Масса, кг
— 4x130	С245	4.2
— 6x60	С245	15.6
□ 80x4.0	С245	137.4
Всего		157.2

### Ведомость метизов для одной стойки

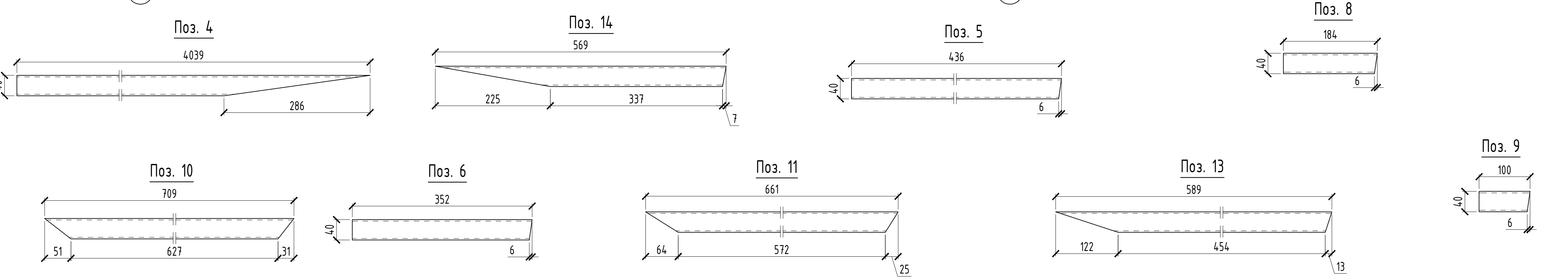
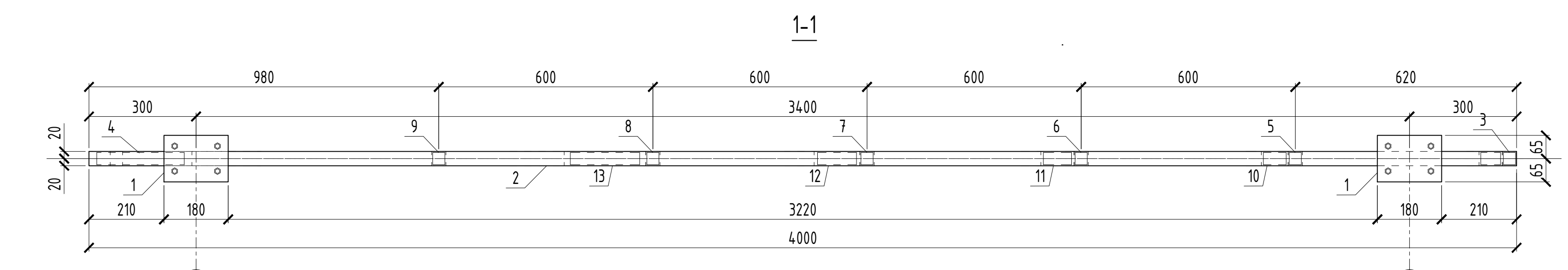
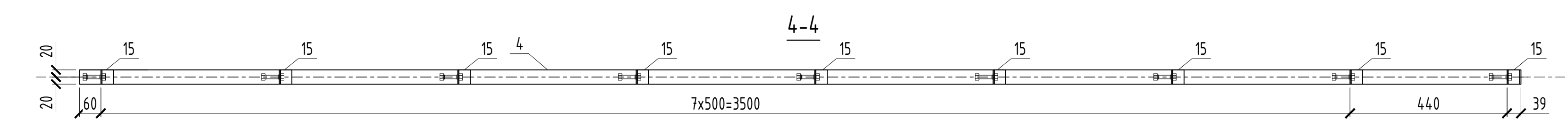
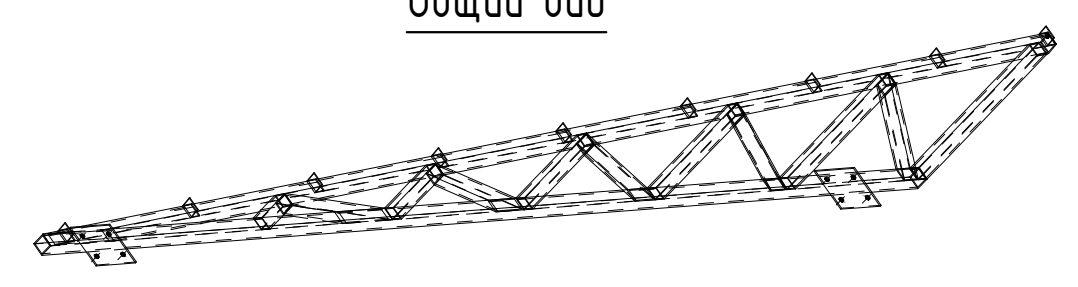
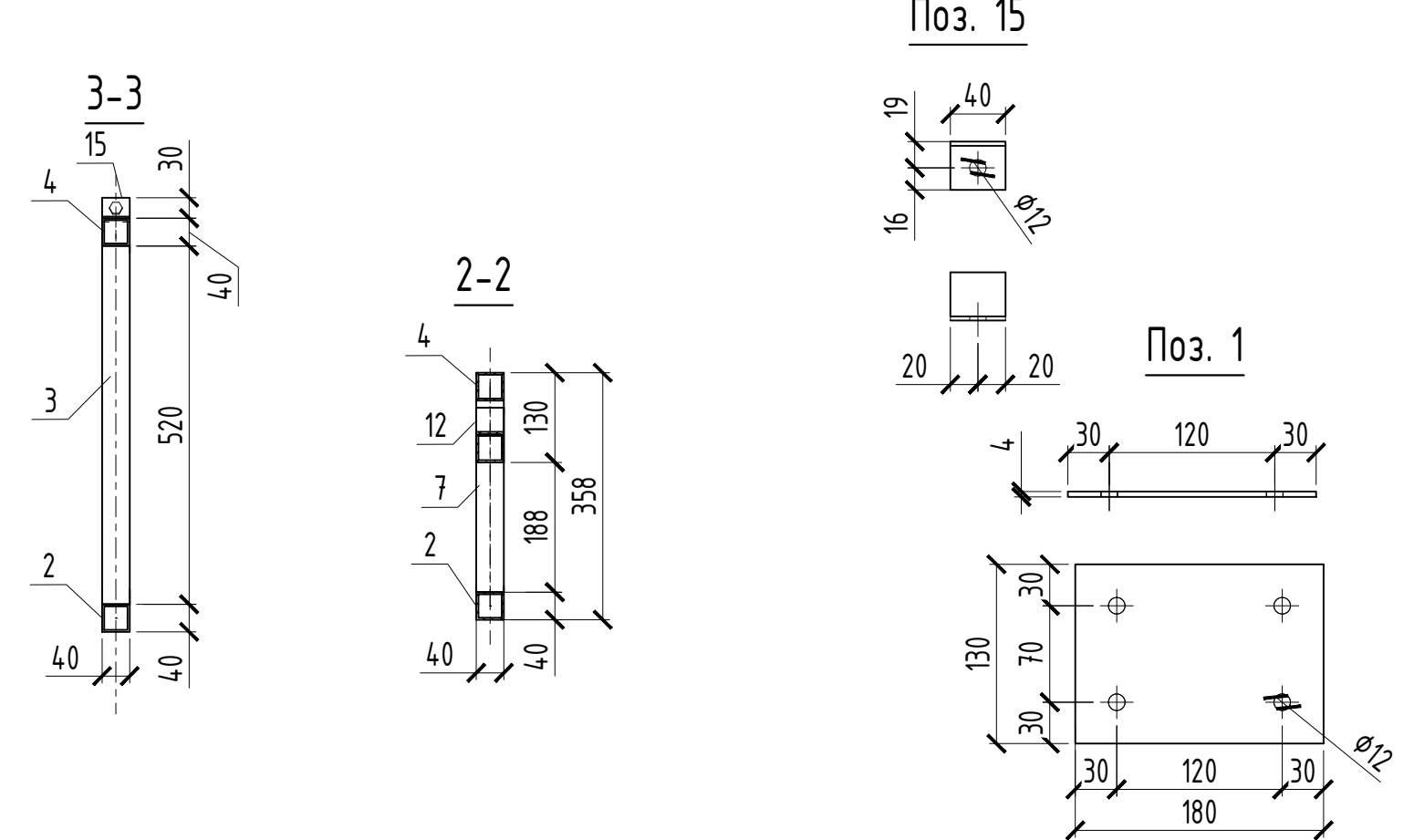
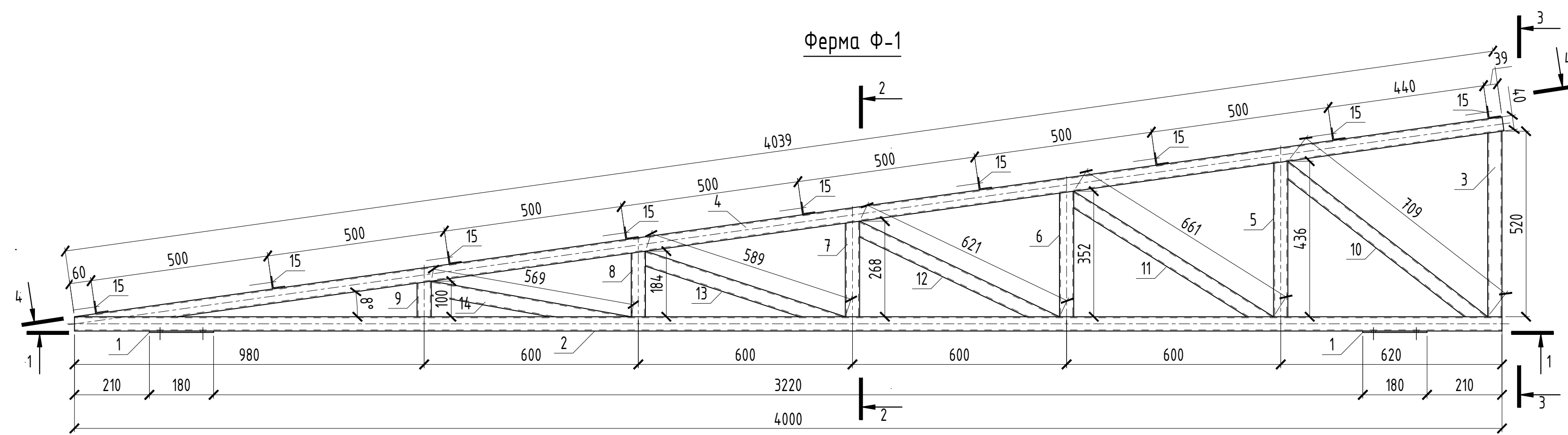
Наименование	ГОСТ, ТУ...	Кол. шт.	Масса, кг	Примечание
Болт М10х50	ГОСТ 7798	4	0.11	
Гайка М10	ГОСТ 5915	4	0.04	
Шайба 10	ГОСТ 11371	8	0.03	
Всего:			0.18	

Примечания:  
1 Выполнить окраску конструкций краской ПФ-115 в 1 слой, по слою грунтовки ГФ-021

Согласовано			
Инв. № подл.	Подпись и дата	Взам. инв. №	

						2018-ТЭС-002-РД-КМ		
						Односкатный навес под один автомобиль с размерами 3,4x5,6 метра		
Изм.	Кол.уч.	Лист	№ док.	Подпись	Дата	Конструкции металлические		
Разработал								
Проверил						Р	7	
Н.контр.						Стойка Ст-1		
Утвердил								
						ООО "ТЕХЭНЕРГОСТРОЙ", г. Самара		





Марка эл-та	Дет №	Кол. шт.	Профиль	Длина мм	Спецификация			Марка стали	Примечание
					Масса, кг	шт.	общ.		
Ф-1	1	2	— 4x130	180	0.7	1.4		С245	
	2	1	□ 40x3.0	4000	13.9	13.9		С245	
	3	1	□ 40x3.0	520	1.8	1.8		С245	
	4	1	□ 40x3.0	4039	13.6	13.6		С245	
	5	1	□ 40x3.0	436	1.5	1.5		С245	
	6	1	□ 40x3.0	352	1.2	1.2		С245	
	7	1	□ 40x3.0	268	0.9	0.9		С245	
	8	1	□ 40x3.0	184	0.6	0.6		С245	
	9	1	□ 40x3.0	100	0.3	0.3		С245	
	10	1	□ 40x3.0	709	2.3	2.3		С245	
	11	1	□ 40x3.0	661	2.1	2.1		С245	
	12	1	□ 40x3.0	621	2.0	2.0		С245	
	13	1	□ 40x3.0	589	1.8	1.8		С245	
	14	1	□ 40x3.0	569	1.6	1.6		С245	
	15	9	└ 35x3	40	0.1	0.9		С245	
Масса нал. металла: 10% = 0.5 кг							46.4		

Марка эл-та	Кол-во, шт.	Масса, кг	
		марки	всех
Ф-1	3	46.4	139.2
Всего			139.2

Выборка металла		
Профиль	Марка стали	Масса, кг
└ 35x3	С245	2.7
— 4x130	С245	4.2
□ 40x3.0	С245	130.8
Всего		137.7

Примечания:  
1 Выполнить окраску конструкций краской ПФ-115 в 1 слой, по слою грунтовки ГФ-021

2018-ТЭС-002-РД-КМ					
Односкатный навес под один автомобиль с размерами 3,4x5,6 метра					
Изм.	Колуч.	Лист	№вок.	Подпись	Дата
Разработал					
Проверил					
Конструкции металлические				Стация	Лист
Ферма Ф-1				Р	8
ООО "ТЕХЭНЕРГОСТРОЙ", г. Самара				Листов	

Формат А3х3

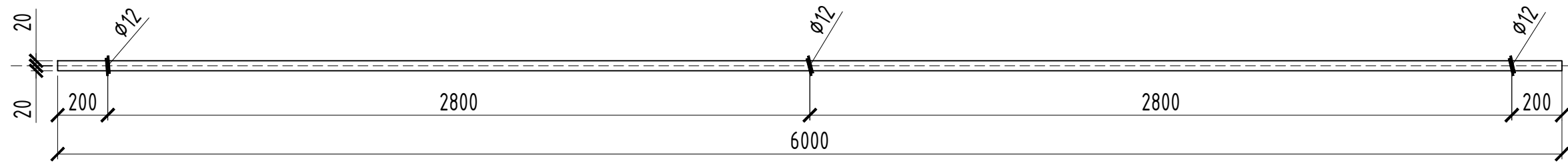
Спецификация									
Марка эл-та	Дет. №	Кол. шт.	Профиль	Длина, мм	Масса, кг			Марка стали	Примечание
					шт.	общ.	марки		
Пр-1	1	1	□ 40x3.0	6000	20.9	20.9		С245	
							20.9		

Ведомость отправочных элементов			
Марка эл-та	Кол-во, шт.	Масса, кг	
		марки	всех
Пр-1	9	20.9	188.1
Всего			188.1

Выборка металла		
Профиль	Марка стали	Масса, кг
□ 40x3.0	С245	188.1
Всего		188.1

Ведомость метизов для одного прогона				
Наименование	ГОСТ, ТУ...	Кол. шт.	Масса, кг	Примечание
Болт М10х65	ГОСТ7798	3	0.15	
Гайка М10	ГОСТ5915	3	0.03	
Шайба 10	ГОСТ11371	6	0.02	
Всего:			0.20	

Прогон Пр-1



Примечания:  
1 Выполнить окраску конструкций краской ПФ-115 в 1 слой, по слою грунтовки ГФ-021

Согласовано			
Взам. инв.№			
Подпись и дата			
Инв. № подл.			

						2018-ТЭС-002-РД-КМ			
						Односкатный навес под один автомобиль с размерами 3,4x5,6 метра			
Изм.	Кол.уч.	Лист	№ док.	Подпись	Дата	Конструкции металлические	Стадия	Лист	Листов
Разработал							Р	9	
Проверил						Прогон Пр-1	ООО "ТЕХЭНЕРГОСТРОЙ", г. Самара		
Н.контр.									
Утвердил									

Сводная ведомость оборудования и материалов

Позиция	Наименование и техническая характеристика	Тип, марка, обозначение документа, опросного листа	Код оборудования, изделия, материала	Завод-изготовитель	Единица измерения	Количество	Масса единицы, кг	Примечание
1	2	3	4	5	6	7	8	9
1	Лист, t=4мм, С245	ГОСТ 19903-2015	-	-	кг	9,0		
2	Лист, t=6мм, С245	ГОСТ 19903-2015	-	-	кг	15,9		
3	Труба 80x80x4, С245	ГОСТ 54157-2012	-	-	кг	137,5		
4	Труба 40x40x3, С245	ГОСТ 54157-2012	-	-	кг	319,6		
5	Болт М10x50	ГОСТ 7798-70	-	-	шт.	24		
6	Болт М10x65	ГОСТ 7798-70	-	-	шт.	27		
7	Гайка М10	ГОСТ 5915-70	-	-	шт.	51		
8	Шайба 10	ГОСТ 11371-78	-	-	шт	102		
9	Уголок 35x3, С245	ГОСТ 8509-93	-	-	кг	1,7		
10	Профлист С21-1000-0.6 L=4000	ГОСТ 52146-2003	-	-	шт	6		
11	Сотовый поликарбонат 8x2100x4000	ГОСТ 56712-2015	-	-	шт	3		
12	Профиль UP-торцевой 2100x8		-	-	шт	6		
13	Профиль НР-стыковочный 4000x8		-	--	шт	2		
14	Грунтовка ГФ-021	ГОСТ 25129-82	-	-	кг	2,1		21м2
15	Краска ПФ-115	ГОСТ 6465-76	-	-	кг	3,0		21м2

Согласовано			
Взам. инв. №			
Подпись и дата			
Инв. № подл.			

						2018-ТЭС-002-РД-КМ			
						Односкатный навес под один автомобиль с размерами 3,4x5,6 метра			
Изм.	Кол.уч.	Лист	№ док.	Подпись	Дата	Конструкции металлические	Стадия	Лист	Листов
Разработал							Р	10	
Проверил						Сводная спецификация	ООО "ТЕХЭНЕРГОСТРОЙ", г. Самара		
Н.контр.									
Утвердил									