

**Индивидуальный проект**

**РАБОЧАЯ ДОКУМЕНТАЦИЯ**

**Конструктивные решения.**

**Жилой 2-х этажный коттедж.**

## Ведомость основных комплектов рабочих чертежей

Обозначение	Наименование	Примечание
	Архитектурные решения	
	Конструктивные решения	

## Ведомость рабочих чертежей основного комплекта КР

Лист	Наименование	Примечание
1	Общие данные	
2	План расположения свай	
3	Свая Св	
4	Опалубочный план ростверка и расположение блоков	
5	Армирование ростверка Рсм	
6	Кладочный план 1-го этажа	
7	Кладочный план 2-го этажа	
8	Монолитный пояс верх на отм. +2,600	
9	План плит перекрытия на отм. +2,820	
10	План расположения балок покрытия	

### Общие данные

1. Рабочие чертежи основного комплекта разработаны на основании задания заказчика.
2. За относительную отметку 0,000 принята отметка чистого пола первого этажа.
3. Рабочие чертежи комплекта разработаны в соответствии с действующими нормами, правилами и стандартами РФ.
4. Наружные стены - кладка из газобетонных блоков толщиной 400мм, укладываемые на тонкослойный клеевой состав. Облицовка тонкослойной штукатурка специальными легкими штукатурными смесями для газобетона, с окраской фасадными красками.
5. Внутренние несущие стены - кладка из газобетонных блоков толщиной 400мм, укладываемые на тонкослойный клеевой состав.
6. Перегородки - кладка из керамического кирпича толщиной 120мм.
7. Фундамент свайный с железобетонным ростверком
8. Ж/б ростверк 500x600мм, из бетона В25
9. Свая  $\Phi$ 300мм, длиной 2,6м
10. Перекрытие сборное железобетонное из пустотных плит по серии 1.141-1, с монолитными участками
11. Покрытие - деревянные балки с утеплителем

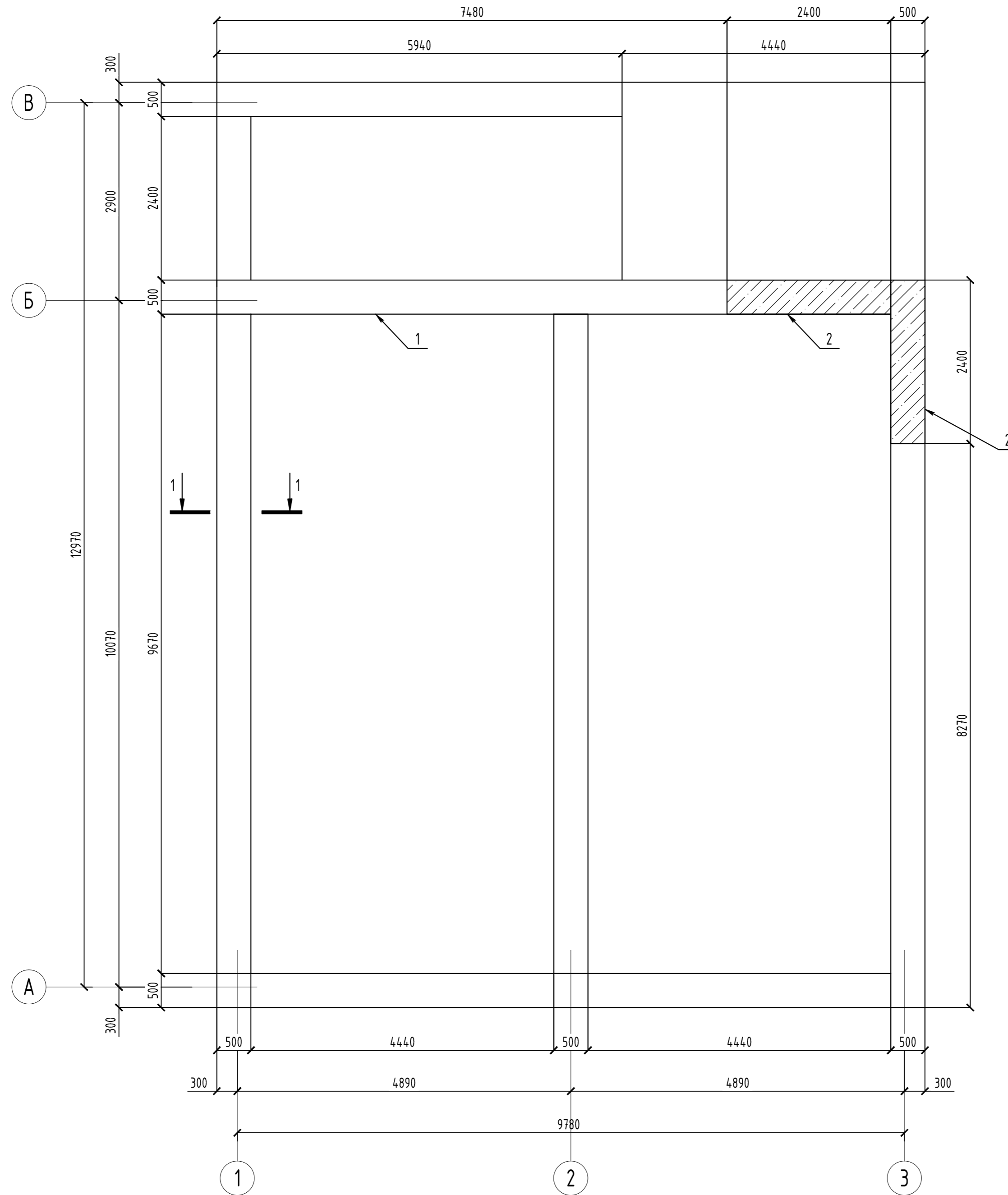
Согласовано

Инв. № подл. Подпись и дата

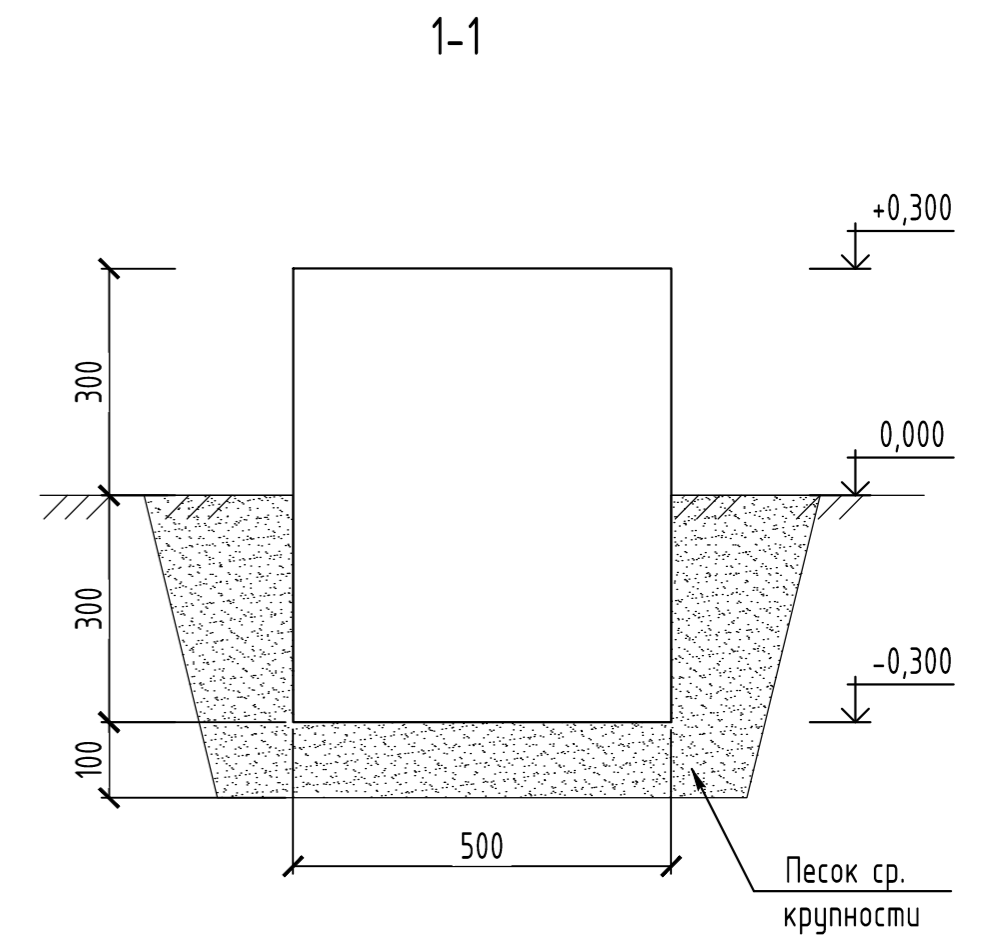
Взам. инв. №

Индивидуальный проект					
Жилой 2-х этажный коттедж					
Изм.	Кол.уч.	Лист	№ док.	Подпись	Дата
Разработал					
Проверил					
Конструктивные решения				Стадия	Лист
				Р	1
Общие данные				г. Самара, 2016г.	
Н.контр.					
ГИП					

Опалубочный план ростверка и расположение блоков



Марка Поз.	Обозначение	Наименование	Кол.	Масса ед. кг.	Примечание
1	лист 5	Ростверка Рсм (бетон В20)	1		16м3
2	ГОСТ 13579-78	ФБС 24.5.6-Т	6	1630	

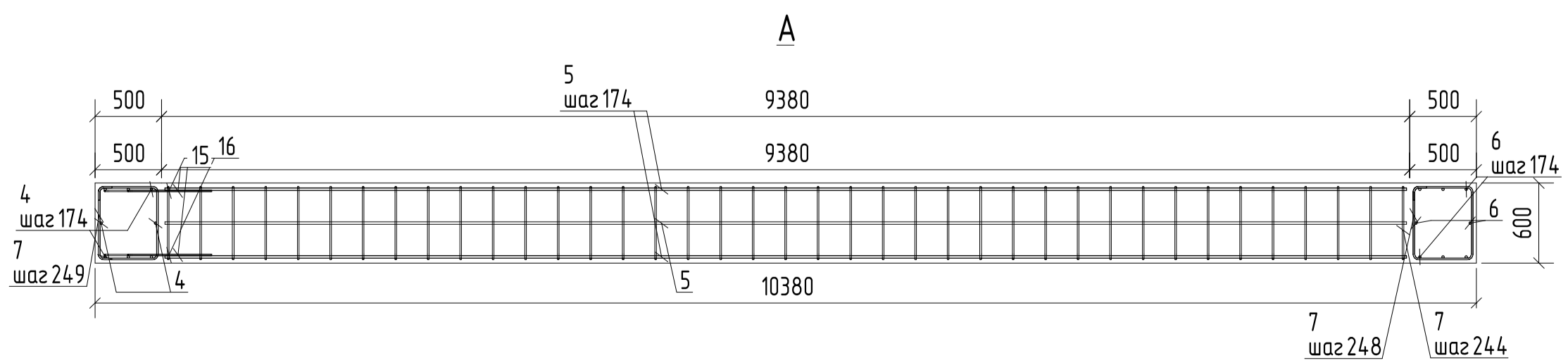
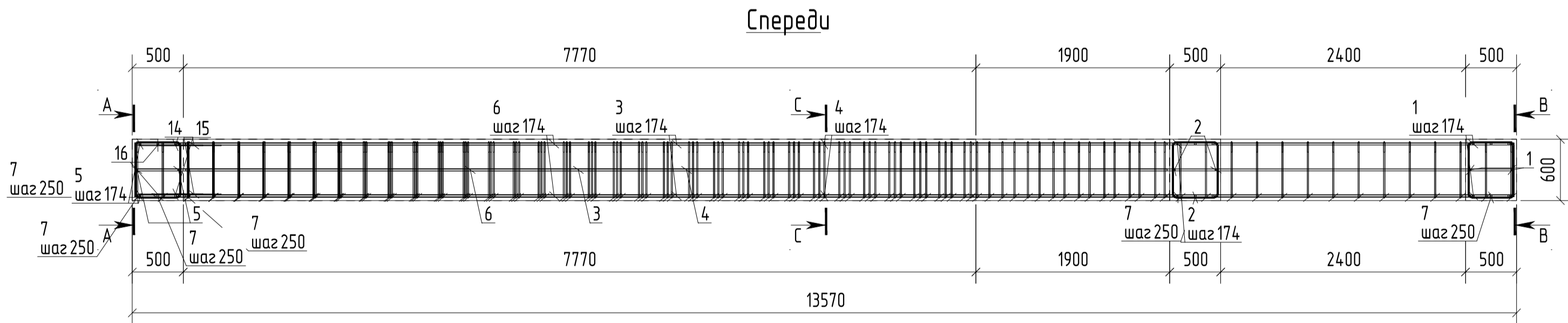
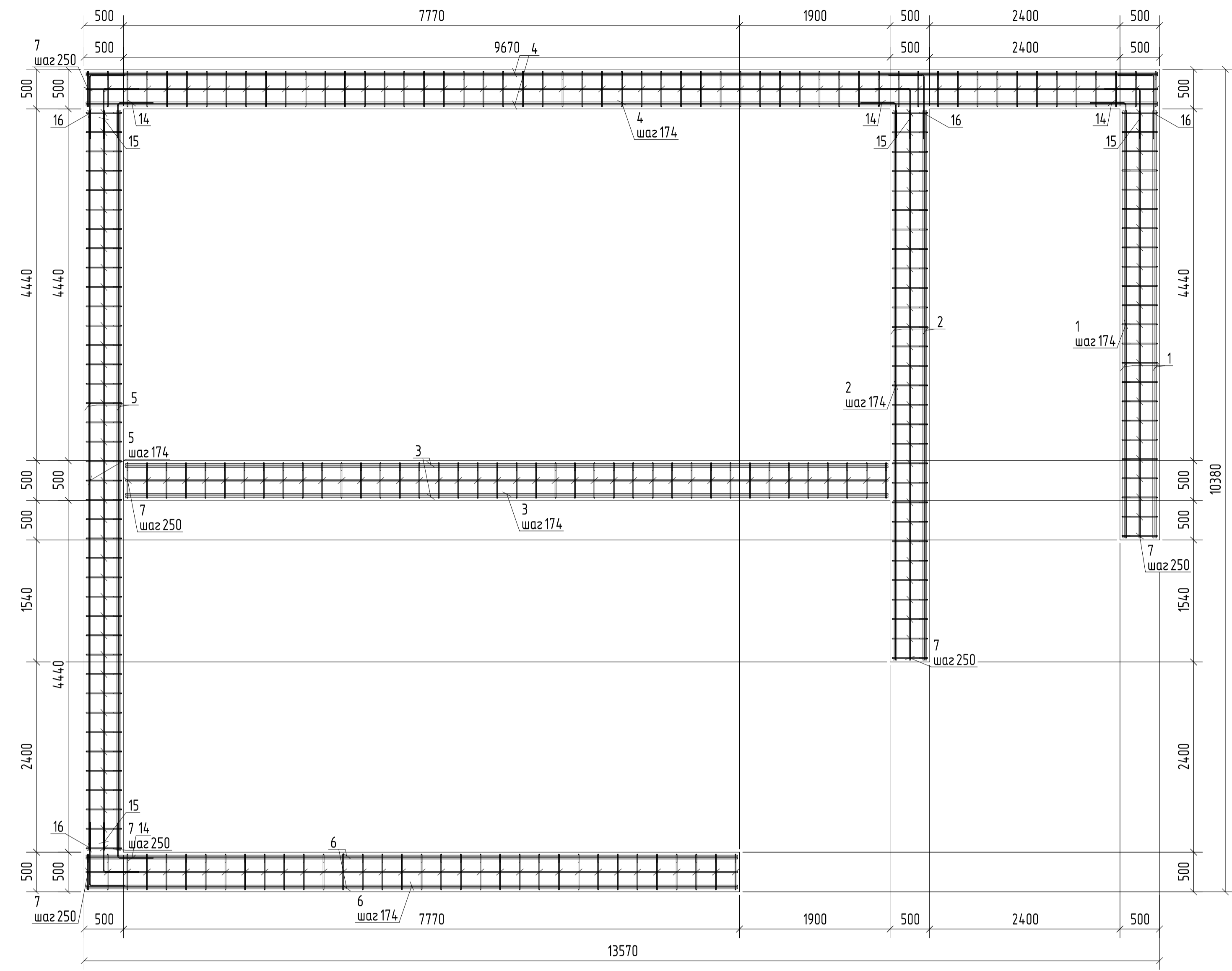


Примечания:  
 1 Заштрихованная часть на плане - блоки типа ФБС, их количество 3шт друг под другом  
 2 Ростверк укладывать на песчаную подготовку, траншею засыпать так же песком

Согласовано	
Инв. № подл.	Подпись и дата
Взам. инв. №	

Индивидуальный проект					
Жилой 2-х этажный коттедж					
Изм.	Кол.ч.	Лист	№ док.	Подпись	Дата
Разработал					
Проверил					
Конструктивные решения				Стадия	Лист
				Р	4
Опалубочный план ростверка и расположение блоков				г. Самара, 2016г.	
Н.контр.					
ГИП					

Армирование ростберка Рсм

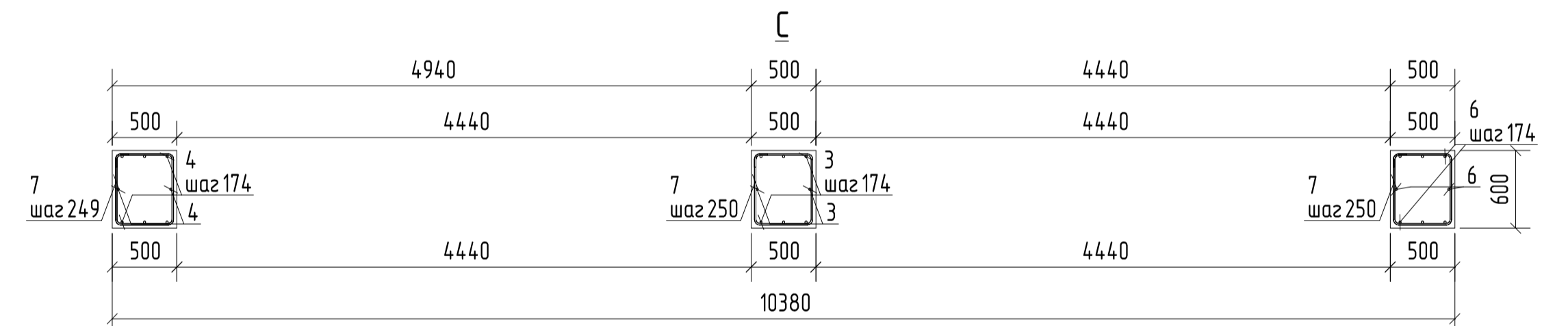
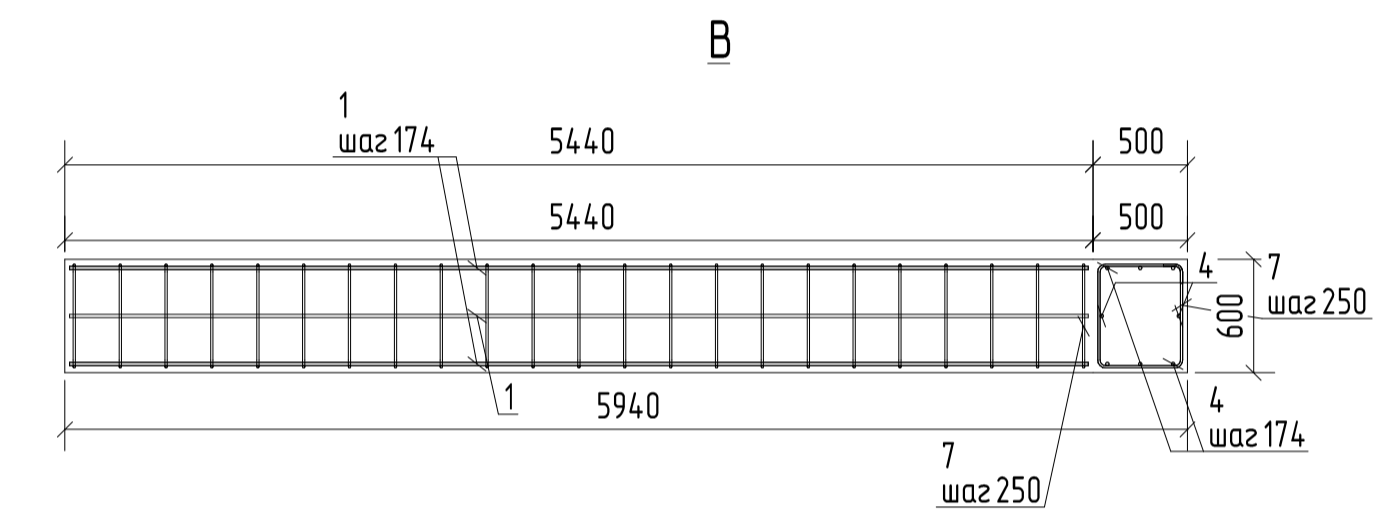


Ведомость деталей

Поз.	Эскиз
7	
14	
15	
16	

Спецификация железобетонных конструкций

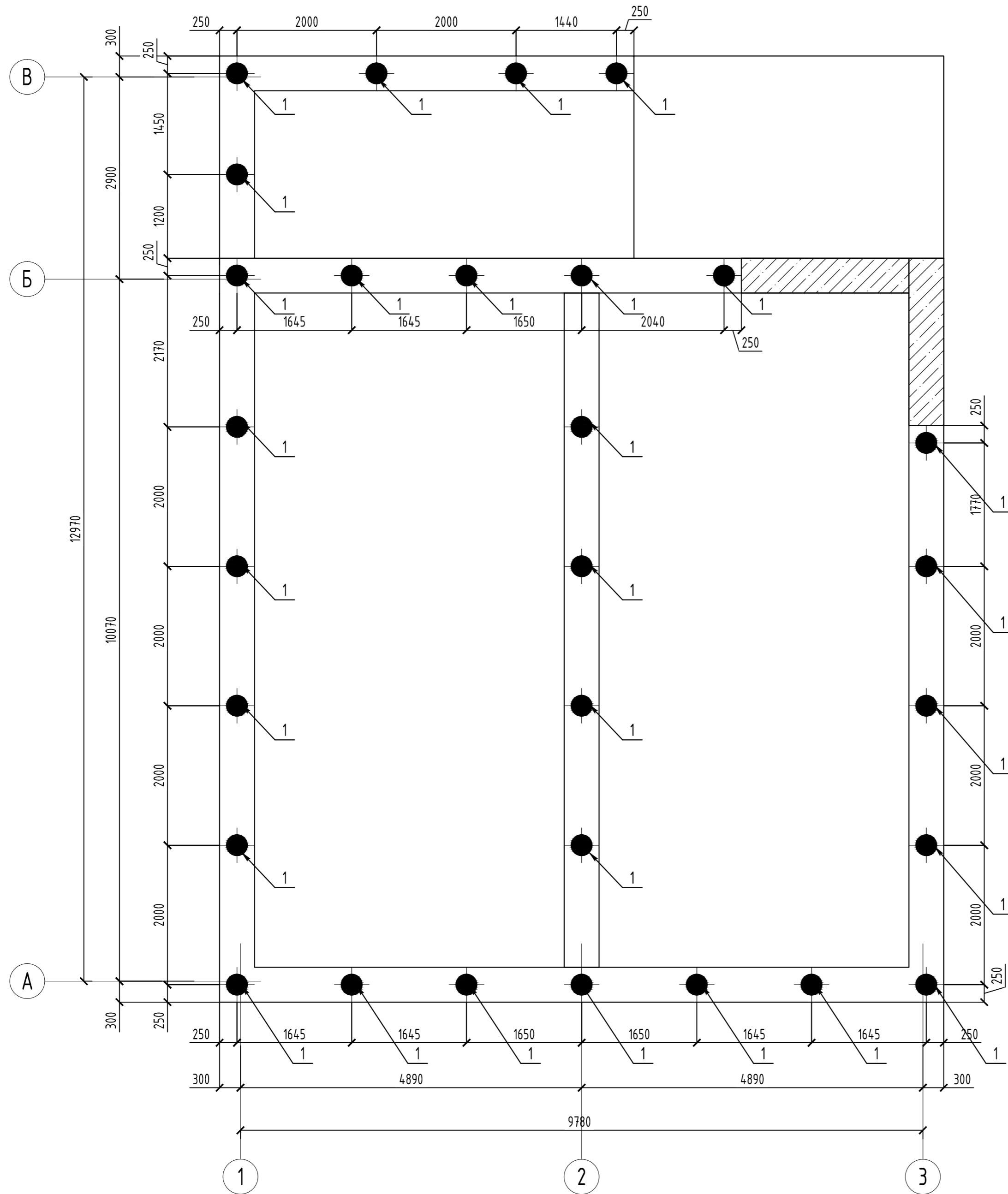
Поз.	Обозначение	Наименование	Кол.	Масса ед., кг	Примечан.
Сборочные единицы					
Детали					
1	ГОСТ 5781-82*	∅18 А400 L=5390	6	10.77	64.62
2	ГОСТ 5781-82*	∅18 А400 L=6930	6	13.85	83.10
3	ГОСТ 5781-82*	∅18 А400 L=9620	6	19.22	115.32
4	ГОСТ 5781-82*	∅18 А400 L=13520	6	27.01	162.06
5	ГОСТ 5781-82*	∅18 А400 L=9330	6	18.64	111.84
6	ГОСТ 5781-82*	∅18 А400 L=8220	6	16.42	98.52
7	ГОСТ 5781-82*	∅12 А300 L=2060	219	1.83	400.77
14	ГОСТ 5781-82*	∅10 А300 L=870	12	0.54	6.48
15	ГОСТ 5781-82*	∅10 А300 L=1050	12	0.65	7.80
16	ГОСТ 5781-82*	∅10 А300 L=1230	12	0.76	9.12
				Итого:	1059.63



Примечания:  
1 Соединение арматуры в углах поворота, выполнить при помощи хомутов поз. 14-16

Индивидуальный проект					
Жилой 2-х этажный коттедж					
Изм.	Кол.	Лист	№ док.	Подпись	Дата
Разработал					
Проверил					
Конструктивные решения				Стдия	Лист
				Р	5
Армирование ростберка Рсм				г. Самара, 2016г.	
Н.контр.					
ГИП					

План расположения свай



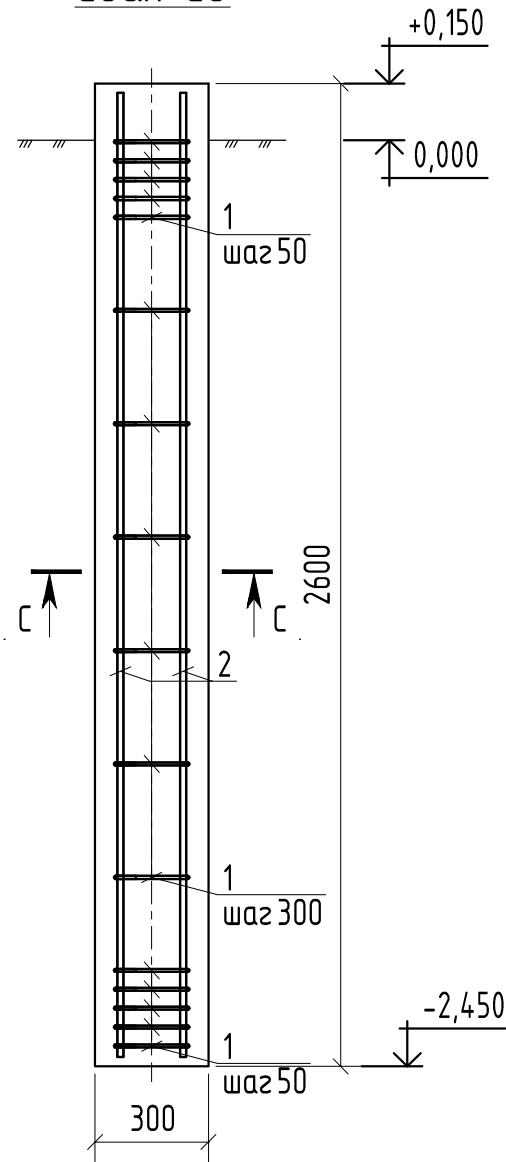
Марка Поз.	Обозначение	Наименование	Кол.	Масса ед. кг.	Примечание
1	лист 3	Свая св	29		

Примечания:  
 1 Заштрихованная часть на плане - блоки типа ФБС, учтены на плане расположения ростверка

Согласовано					
Инв. № подл.	Подпись и дата	Взам. инв. №			

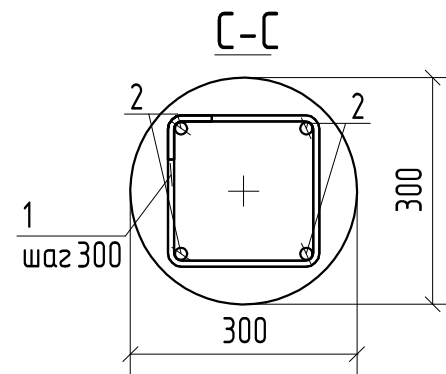
Индивидуальный проект					
Жилой 2-х этажный коттедж					
Изм.	Кол.уч.	Лист	№ док.	Подпись	Дата
Разработал					
Проверил					
Конструктивные решения				Стадия	Лист
				Р	2
План расположения свай				г. Самара, 2016г.	
Н.контр. ГИП					

Свая Св



Ведомость деталей

Поз.	Эскиз
1	



Спецификация железобетонных конструкций

Поз.	Обозначение	Наименование	Кол.	Масса ед., кг	Примечан.
Сборочные единицы					
Детали					
1	ГОСТ 5781-82*	∅ 8 A240 L=840	14	0.33	4.62
2	ГОСТ 5781-82*	∅ 16 A400 L=2550	4	4.02	16.08
				Итого:	20.70
Материал					
Бетон кл.В25 м <sup>3</sup>					0.18

Примечания:

1 Под сваями выполнить щебеночную подготовку толщиной 100мм

Согласовано

Инв. № подл. Подпись и дата. Взам. инв. №

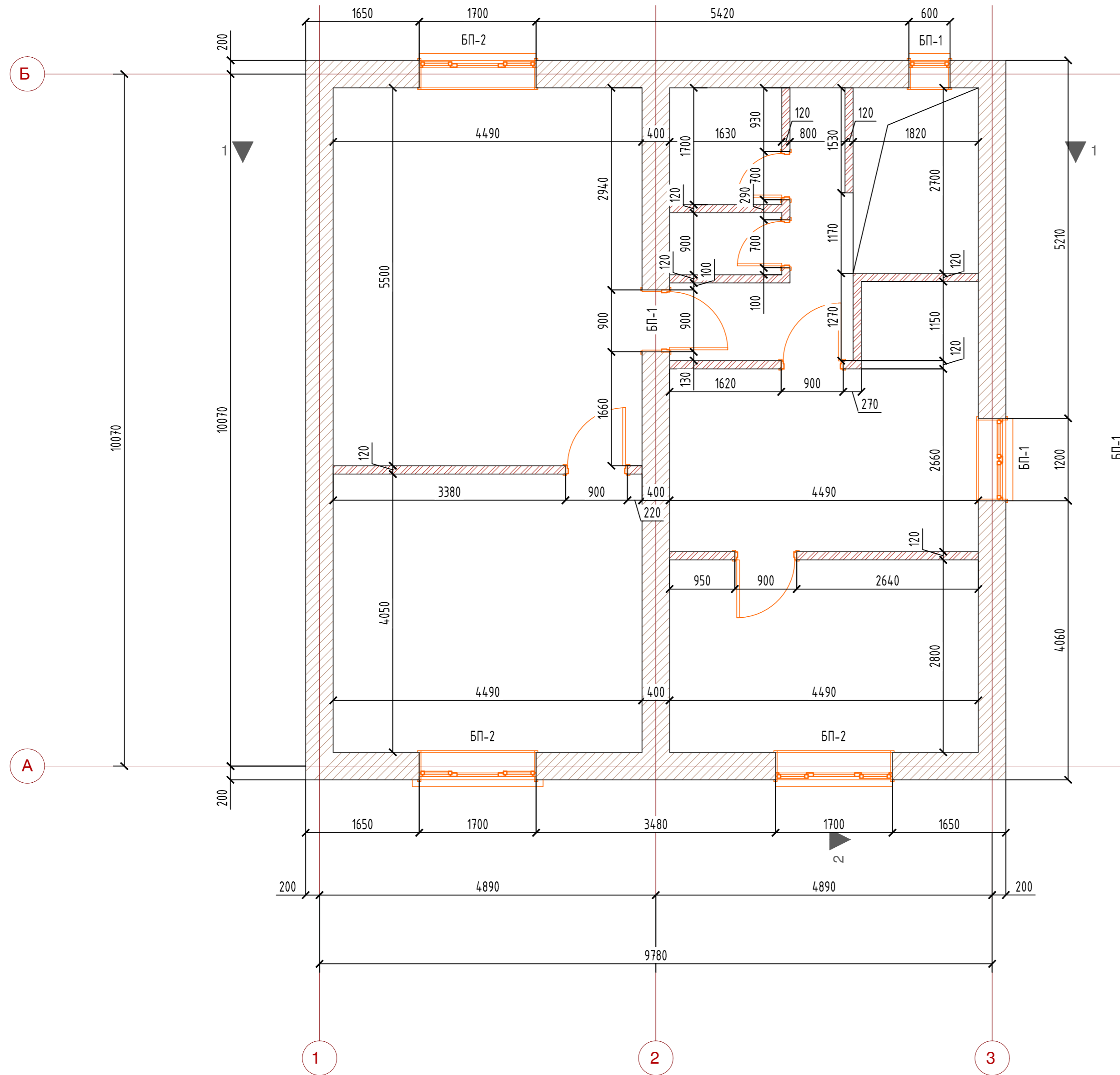
						Индивидуальный проект		
						Жилой 2-х этажный коттедж		
Изм.	Кол.уч.	Лист	№ док.	Подпись	Дата			
Разработал						Конструктивные решения		Стадия
Проверил								Р
								3
Н.контр.						Свая Св		г. Самара, 2016г.
ГИП								



### Кладочный план 2-го этажа

### Спецификация для плана 2-го этажей

Марка Поз.	Обозначение	Наименование	Кол.	Масса ед. кг.	Примечание
БП-1	000 "Комтедж"	Блок перемычный 1500x400x250	3		
БП-2	000 "Комтедж"	Блок перемычный 2000x400x250	3		



Индивидуальный проект					
Жилой 2-х этажный коттедж					
Изм.	Кол.ч.	Лист	№ док.	Подпись	Дата
Разработал					
Проверил					
Конструктивные решения				Стадия	Лист
				Р	7
Кладочный план 2-го этажа				г. Самара, 2016г.	

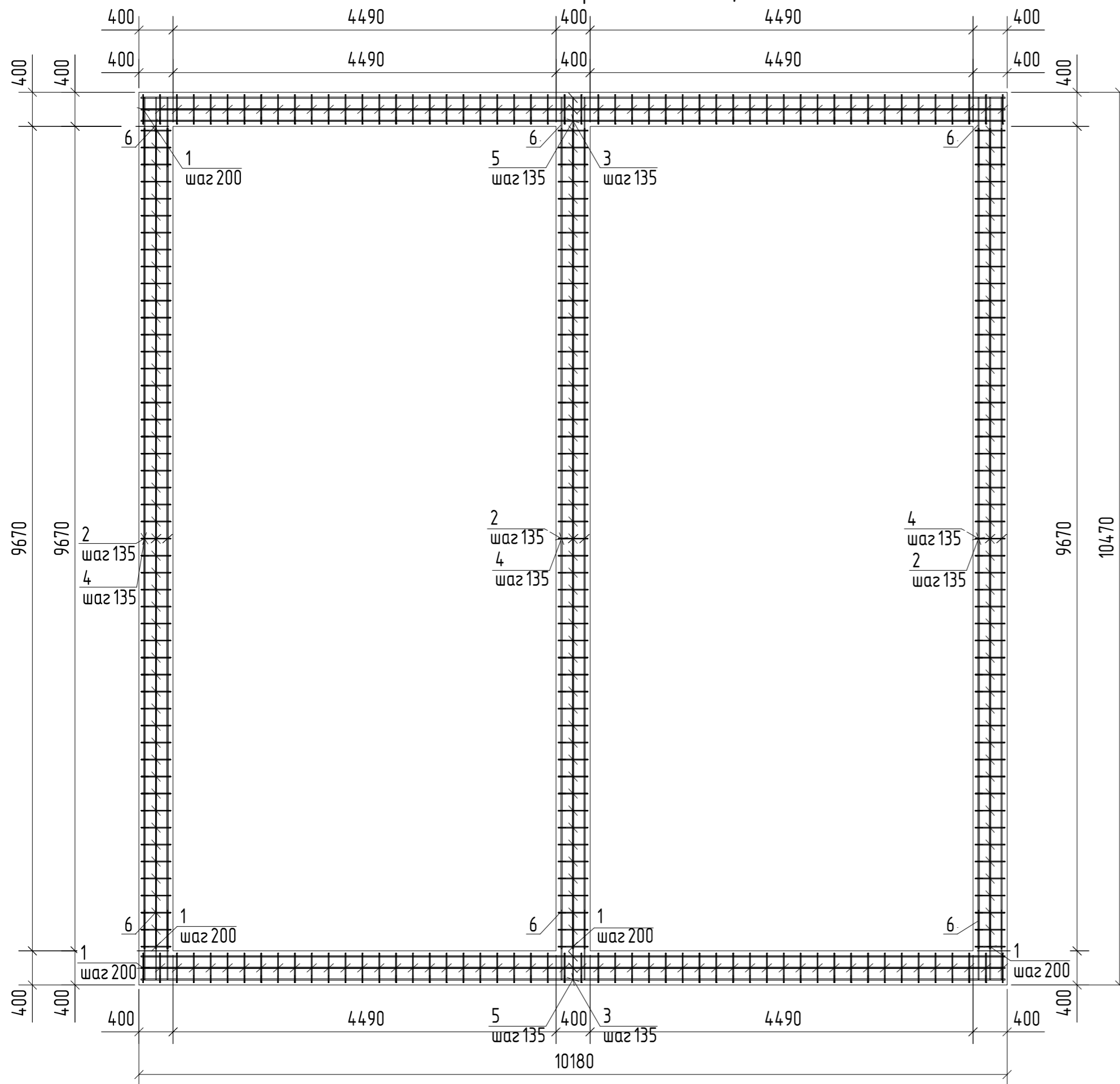
Создано  
 Инв. № подл.  
 Подпись и дата  
 Взам. инв. №



Монолитный пояс верх на отм. +2,600

Ведомость деталей

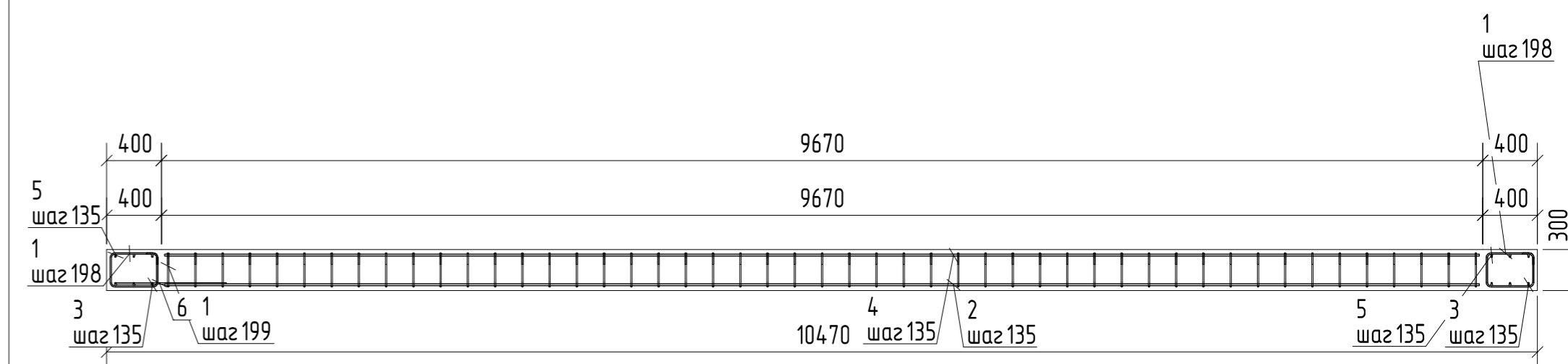
Спецификация железобетонных конструкций



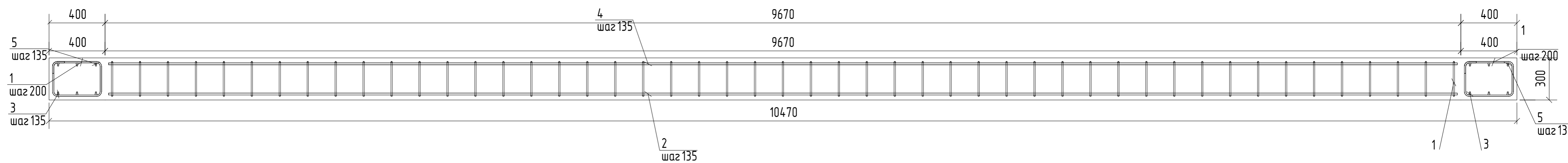
Поз.	Эскиз
1	

Поз.	Обозначение	Наименование	Кол.	Масса ед., кг	Примечан
Сборочные единицы					
Детали					
1	ГОСТ 5781-82*	∅ 10 А400 L=1250	251	0.77	193.27
2	ГОСТ 5781-82*	∅ 14 А300 L=9620	9	11.62	104.58
3	ГОСТ 5781-82*	∅ 14 А300 L=10130	6	12.24	73.44
4	ГОСТ 5781-82*	∅ 14 А400 L=9620	9	11.62	104.58
5	ГОСТ 5781-82*	∅ 14 А400 L=10130	6	12.24	73.44
6	ГОСТ 5781-82*	∅ 10 А400 L=810	36	0.50	18.00
				Итого:	567.31
Материал					
				Бетон кл.В25 м³	5.92

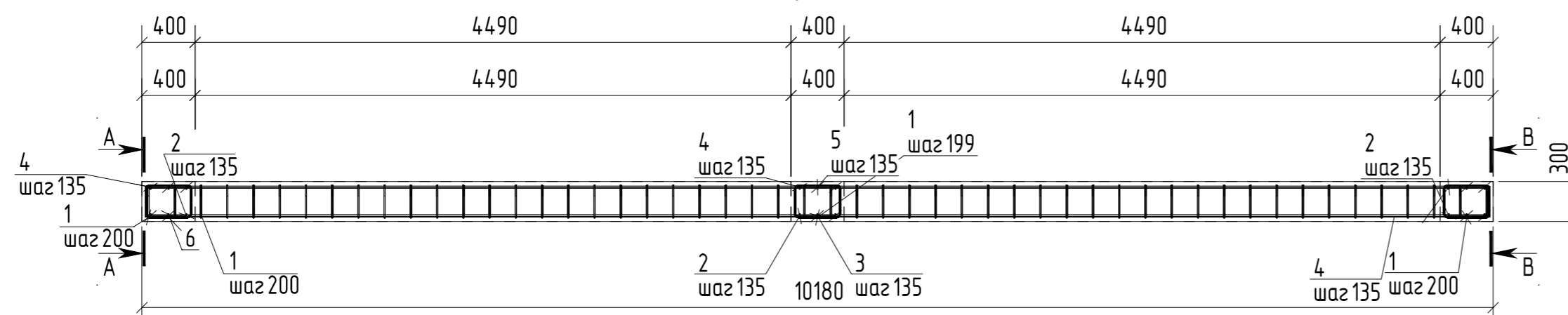
А-А



В-В

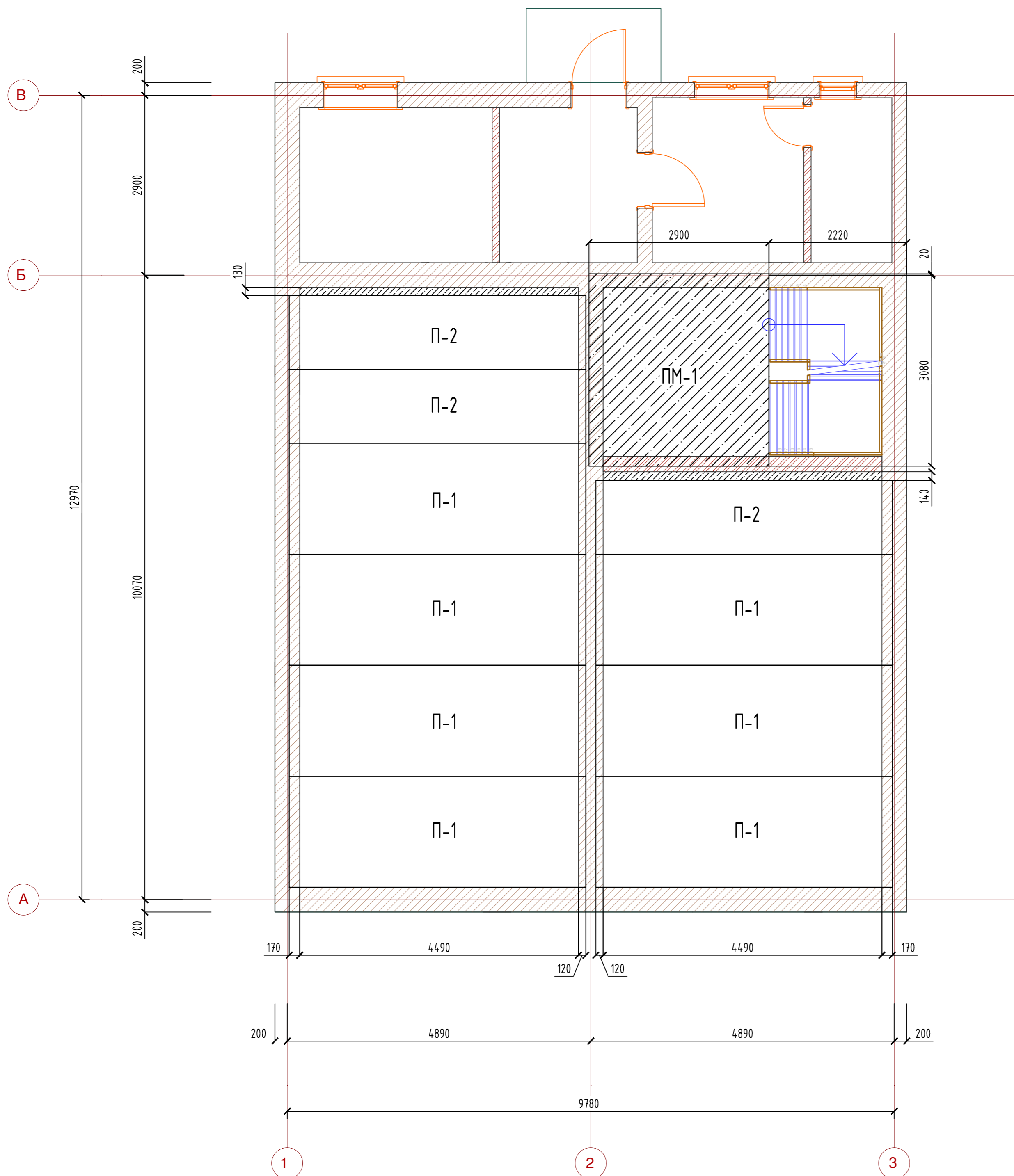


Спереди



Индивидуальный проект					
Жилой 2-х этажный коттедж					
Изм.	Кол.уч.	Лист	№ док.	Подпись	Дата
Разработал					
Проверил					
Конструктивные решения				Стадия	Лист
				Р	8
Н.контр. ГИП				Монолитный пояс верх на отм. +2,600	
				г. Самара, 2016г.	

План плит перекрытия на отм. +2,820



Спецификация для плана плит перекрытия

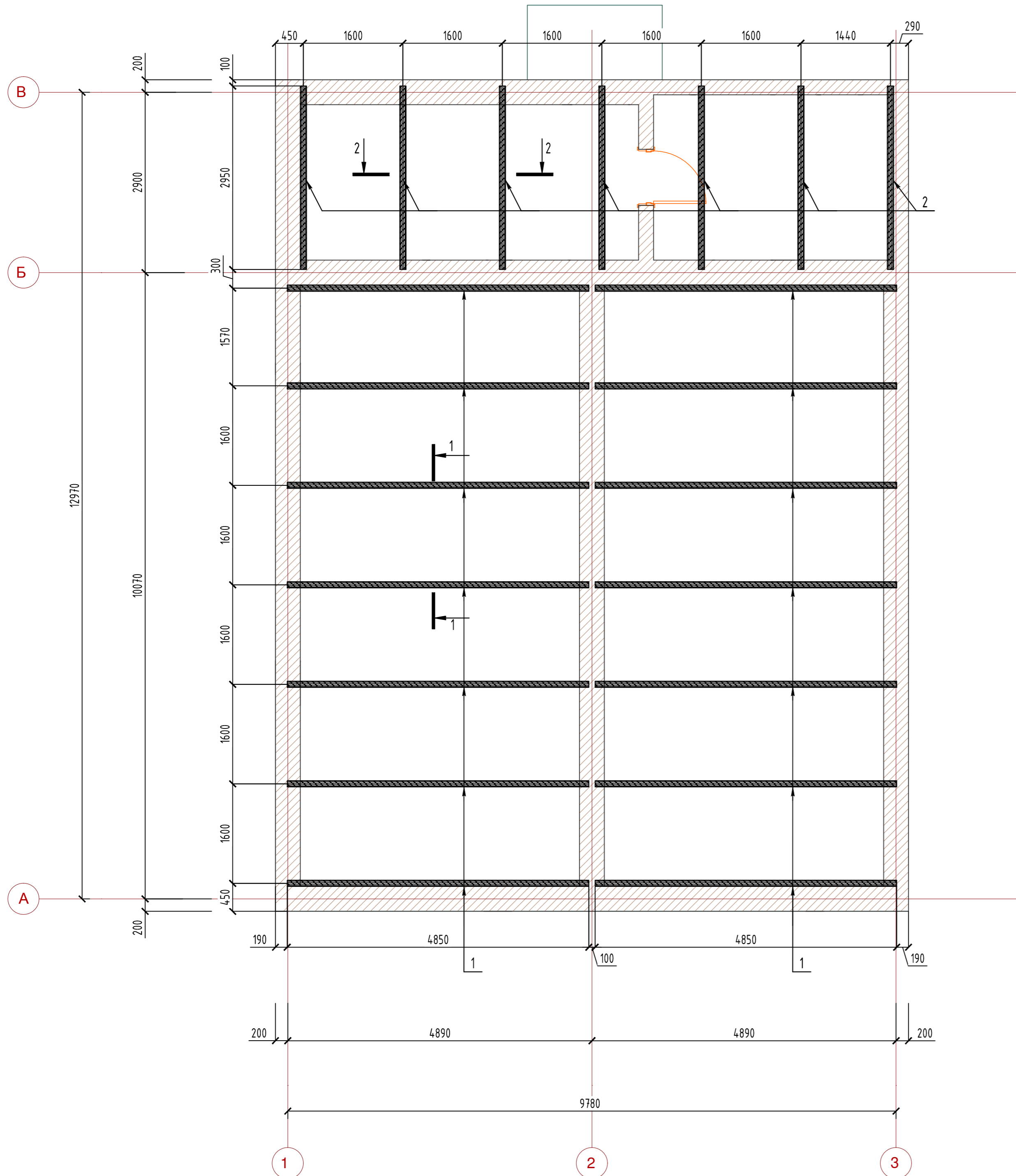
Марка Поз.	Обозначение	Наименование	Кол.	Масса ед. кг.	Примечание
		Сборочные единицы			
1	Серия 1.14-1 в.63	ПК 48.18-4Ам	7	2550	
2	Серия 1.14-1 в.63	ПК 48.15-4Ам	3	2250	
ПМ-1	лист 10	Плита монолитная ПМ-1	1		1,98м <sup>3</sup>

Примечания:

- 1 Плиты укладывать на ц/п раствор толщиной 20мм
- 2 Монолитные участки и швы между плитами заделать ц/п раствором

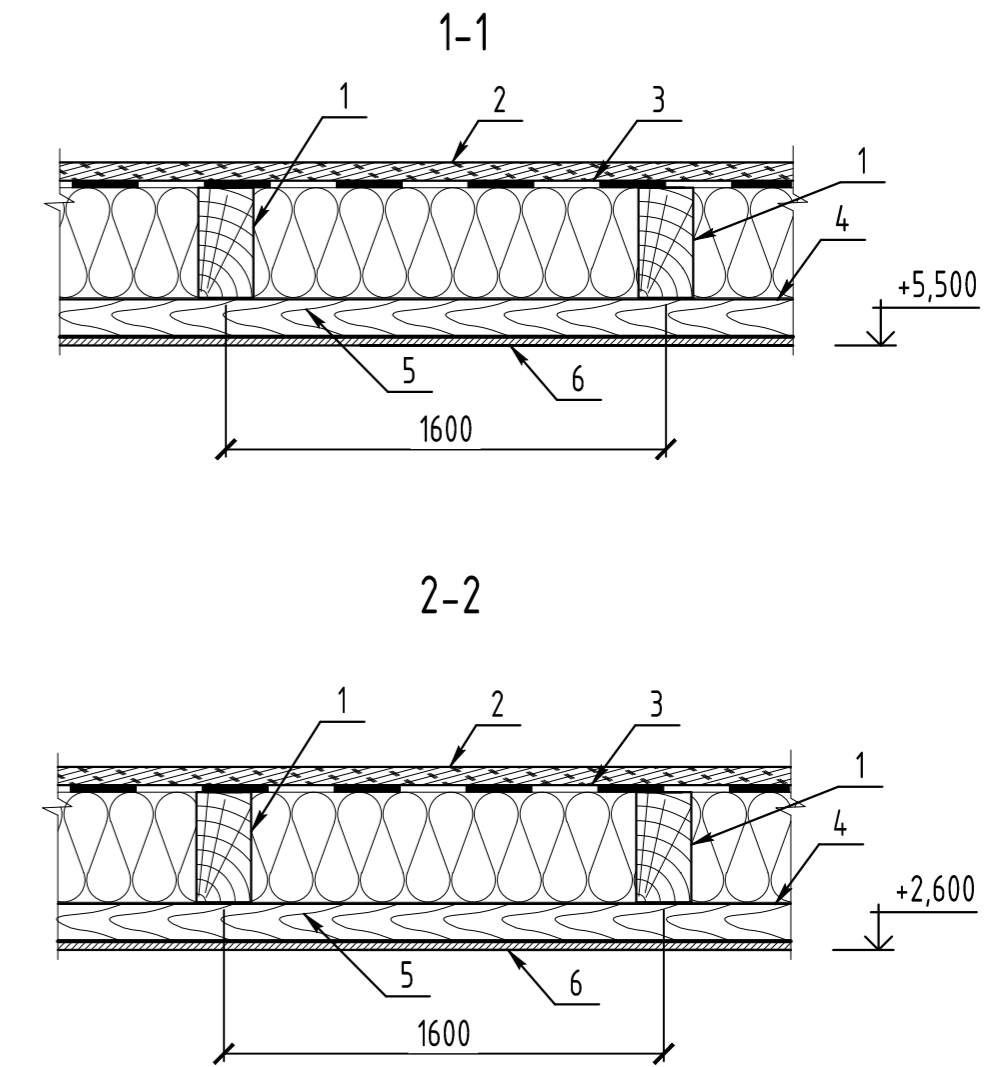
Индивидуальный проект					
Жилой 2-х этажный коттедж					
Изм.	Кол.ч.	Лист	№ док.	Подпись	Дата
Разработал					
Проверил					
Конструктивные решения				Стадия	Лист
				Р	9
Н.контр.				План плит перекрытия на отм. +2,820	
ГИП				г. Самара, 2016г.	

План расположения балок покрытия



Спецификация для плана плит перекрытия

Марка Поз.	Обозначение	Наименование	Кол.	Масса ед. кг.	Примечание
1		Доска 100x200x4850	14		
2		Доска 100x200x2950	7		
		Плита OSB	120		м2
		Пароизоляционная пленка	120		м2
		Гидроизоляционная пленка	120		м2
		Доска 100x35	168		м
		Гипсокартон	120		м2
		Минераловатный утеплитель	24		м3



- 1 - Балка доска 200x100
- 2 - сплошной настил - плиты OSB (или ДВП)
- 3 - пароизоляционная пленка
- 4 - гидроизоляционная пленка
- 5 - деревянные направляющие - доска 100x35
- 6 - внутренняя обшивка - гипсокартон
- 7 - минераловатный утеплитель

СОГЛАСОВАНО  
 Инв. № подл. Подпись и дата. Взам. инв. №

Индивидуальный проект					
Жилой 2-х этажный коттедж					
Изм.	Кол.ч.	Лист	№ док.	Подпись	Дата
Разработал					
Проверил					
Конструктивные решения				Стадия	Лист
				Р	10
План расположения балок покрытия				г. Самара, 2016г.	
Н.контр. ГИП					