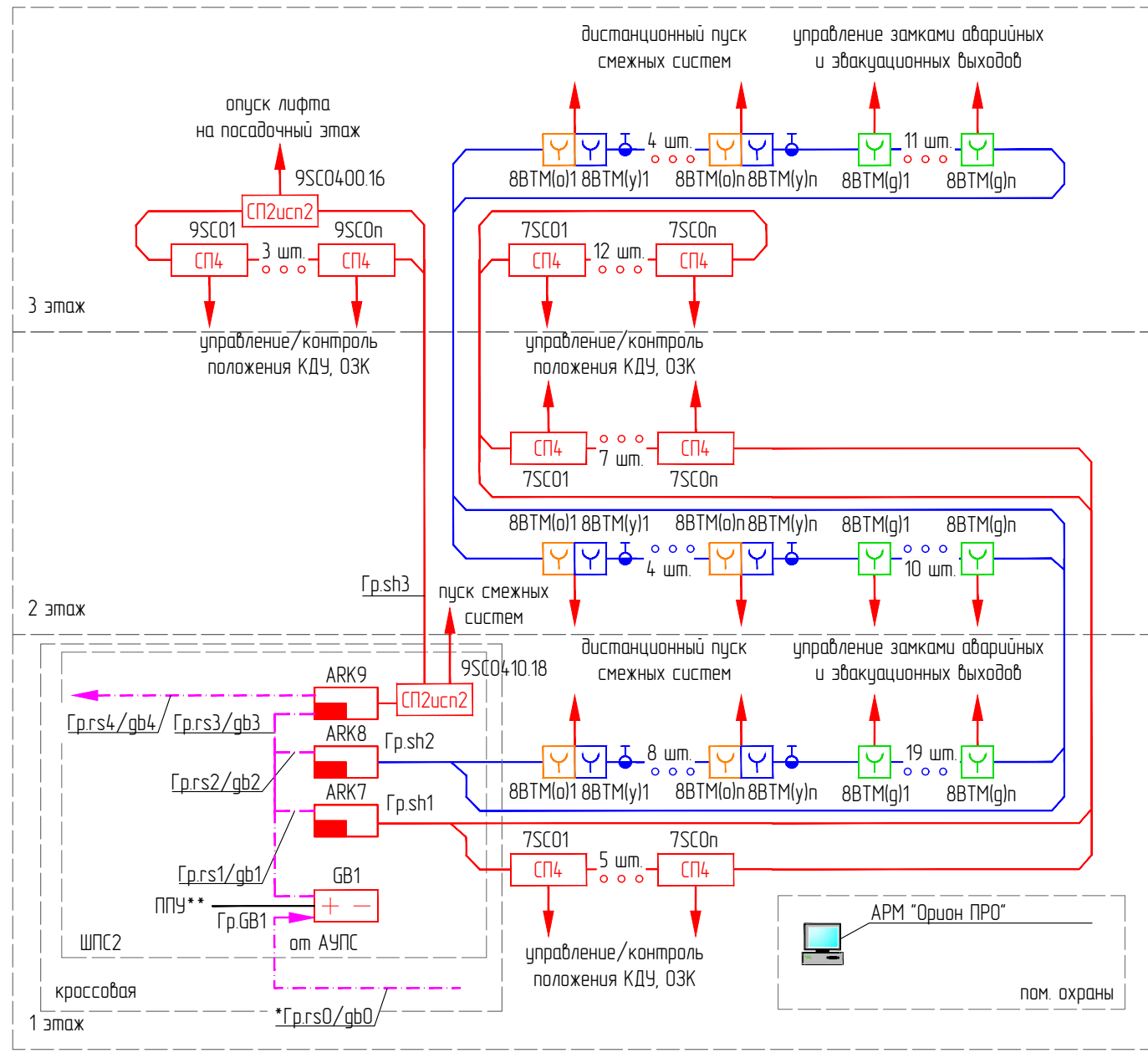


Согласовано			
Взам. инв. №			
Под. и дата			
Инв. № подл.			



Обозначения условные графические оборудования

Графическое	Буквенное	Наименование
	GB	Резервированный источник питания МИП24
	ARK	Контроллер двухпроводной линии связи С2000-КД/1
	SCO	Блок сигнально-пусковой адресный предназначен для управления и контроля С2000-СП4
	SCO	Блок сигнально-пусковой адресный С2000-СП2 исп.02
	BTM(o)	Устройство дистанционного пуска адресное УДП 513-ЗАМ исп.02
	BTM(y)	Устройство дистанционного пуска адресное УДП 513-ЗАМ
	BTM(g)	Устройство дистанционного пуска адресное УДП 513-ЗАМ исп.01

Обозначения условные графические кабелей

Графические	Наименование	Тип кабеля
	Шлейфы	Hz(A)-FRHF 1x2x0,75
	Шлейфы	Hz(A)-FRHF 1x2x0,75
	Линия интерфейса RS-485 / электропитания 24 В	Hz(A)-FRHF 2x2x0,75

Нумерация извещателей/оповещателей:

XXXXA.B.C

- порядковый номер устройства в шлейфе / линии;
- номер шлейфа/ линии управления / оповещения;
- текстовое обозначение устройства;
- номер приемно-контрольного прибора/блока управления;